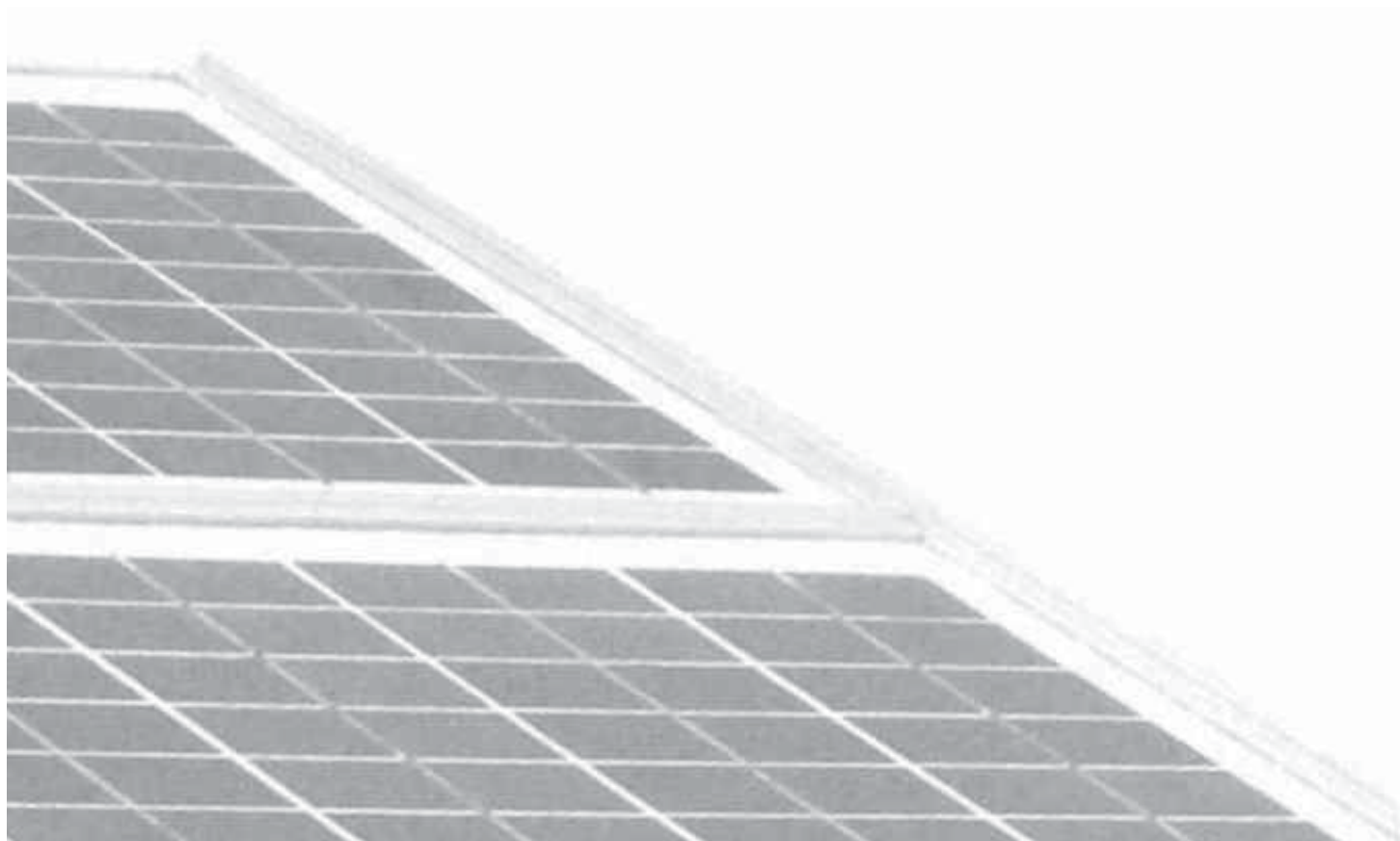
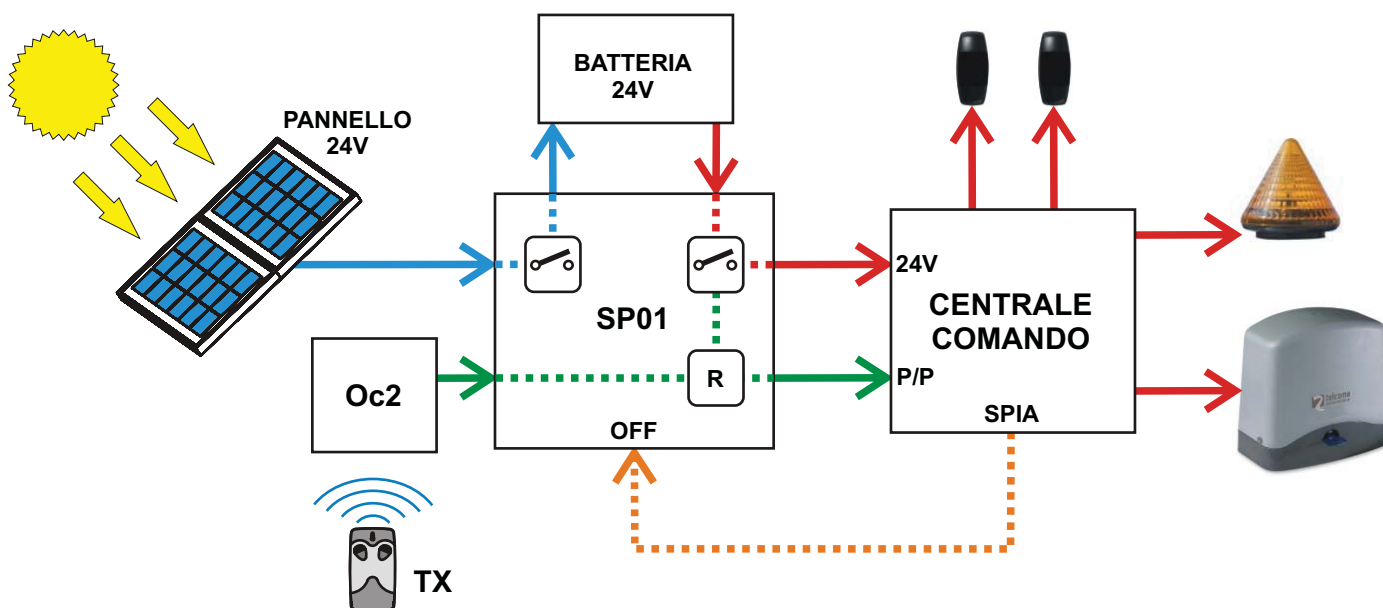


KIT SUN POWER

- I** **ISTRUZIONI PER L'INSTALLAZIONE DEL KIT SUN POWER**
IL PRESENTE LIBRETTO È DESTINATO AL PERSONALE TECNICO QUALIFICATO ALLE INSTALLAZIONI
- F** **INSTRUCTIONS POUR L'INSTALLATION DU KIT SUN POWER**
CETTE NOTICE S'ADRESSE À DES TECHNICIENS SPÉCIALISÉS DANS L'INSTALLATION
- ES** **INSTRUCCIONES DE EL KIT SUN POWER**
EL PRESENTE FOLLETO ESTÁ DESTINADO AL PERSONAL TÉCNICO ESPECIALIZADO EN INSTALACIONES
- UK** **INSTRUCTIONS FOR INSTALLING THE SUN POWER KIT**
THIS HANDBOOK IS INTENDED FOR QUALIFIED TECHNICAL INSTALLERS
- D** **INSTALLATIONSANWEISUNGEN DES KIT SUN POWER**
DAS VORLIEGENDE HANDBUCH IST FÜR DAS MIT DER INSTALLATION BETRAUTE TECHNISCH QUALIFIZIERTE FACHPERSONAL BESTIMMT
- NL** **AANWIJZINGEN VOOR DE INSTALLATIE VAN DE KIT SUN POWER**
DEZE HANDLEIDING IS BESTEMD VOOR VAKBEKWAME INSTALLATEURS





I DESCRIZIONE GENERALE

SUN POWER è un dispositivo progettato per alimentare in modo autonomo (senza la linea 230V) le automazioni Telcoma che funzionano a 24V.

L'energia necessaria viene ricavata dai pannelli fotovoltaici e immagazzinata in un gruppo batteria da 24V, quando viene premuto il trasmettitore la centralina Sun Power alimenta l'intero impianto e da un comando di start.

FUNZIONI CENTRALE SUN POWER

- Controllo della tensione di carica
- Esclusione automatica del carico con batteria scarica
- Segnalazione dello stato di carica
- Connettore per Oc2
- Due ingressi e due uscite comando
- Ingresso controllo fine ciclo
- Uscita led o buzzer per segnalazione stato batteria

F DESCRIPTION GÉNÉRALE

SUN POWER est un dispositif conçu pour alimenter de manière autonome (sans l'alimentation à 230 V) les automatismes Telcoma qui fonctionnent à 24 V.

L'énergie nécessaire est produite par les panneaux photovoltaïques et stockée dans un groupe de batteries de 24 V ; quand on appuie sur l'émetteur, la logique de commande Sun Power alimente toute l'installation et donne une commande de start.

FONCTIONS DE LA LOGIQUE DE COMMANDE SUN POWER

- Contrôle de la tension de charge
- Exclusion automatique de la charge avec batterie épuisée
- Signalisation de l'état de charge
- Connecteur pour OC2
- Deux entrées et deux sorties de commande
- Entrée contrôle fin de cycle
- Sortie led ou avertisseur sonore pour la signalisation de l'état de la batterie

ES**DESCRIPCIÓN GENERAL**

SUN POWER es un dispositivo diseñado para alimentar de manera autónoma (sin la línea de 230V) los automatismos Telcoma que funcionan con 24V.

La energía necesaria se obtiene de los paneles fotovoltaicos y es almacenada en un grupo de baterías de 24V; al pulsar el transmisor, la central Sun Power alimenta todo el sistema y acciona un mando de arranque.

FUNCIONES DE LA CENTRAL SUN POWER

- Control de la tensión de carga
- Desactivación automática de la carga con batería descargada
- Señalización del estado de carga
- Conector para Oc2
- Dos entradas y dos salidas de mando
- Entrada control fin de ciclo
- Salida led o zumbador para señalización del estado de la batería

UK**GENERAL DESCRIPTION**

SUN POWER is a device designed to power 24V Telcoma automations without the need for a 230V line.

The required power is obtained from photovoltaic panels and stored in a 24V battery unit; when the transmitter is pressed the Sun Power control unit powers the entire system and gives the start command.

FUNCTIONS OF THE SUN POWER CONTROL UNIT

- Check of charge voltage
- Automatic exclusion of load when battery is flat.
- Charge level indicator
- Oc2 connector
- Two control inputs and outputs
- Cycle end control input
- LED or buzzer output to indicate battery charge level

D**ALLGEMEINE BESCHREIBUNG**

SUN POWER ist eine zur selbstständigen Speisung (ohne 230V-Leitung) entwickelte Vorrichtung für die Automatisierungen von Telcoma, die mit 24V funktionieren.

Die notwendige Energie wird aus den Photovoltaik-Kollektoren erhalten und in einem 24V-Batteriesatz gespeichert; wenn der Sender gedrückt wird, speist das Steuergerät Sun Power die ganze Anlage durch einen Startbefehl.

FUNKTIONEN SUN POWER - STEUERUNG

- Kontrolle der Ladespannung
- Automatischer Ausschluss der Belastung bei leerer Batterie
- Anzeige des Ladezustands
- Stecker für Oc2
- Zwei Steuereingänge und -ausgänge
- Eingang Kontrolle Zyklusende
- Ausgang Led oder Summer zur Anzeige des Batteriezustands

NL**ALGEMENE BESCHRIJVING**

SUN POWER is een inrichting die ontworpen is om zelfstandig (zonder een 230V-leiding) de automatiseringen van Telcoma die op 24V werken, van stroom te voorzien.

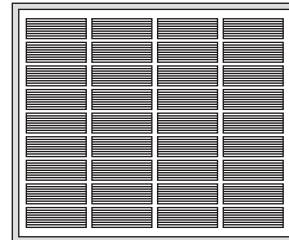
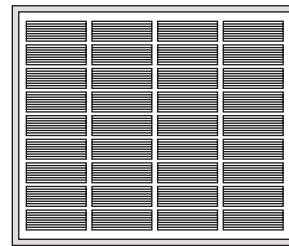
De benodigde energie wordt door zonnepanelen geleverd en in een groep 24V-batterijen opgeslagen; wanneer er op de zender gedrukt wordt voorziet de besturingseenheid Sun Power de gehele installatie van stroom en geeft een startinstructie.

FUNCTIONS BESTURINGSEENHEID SUN POWER

- Controle van de laadspanning
- Automatische uitsluiting van lading bij lege batterij
- Signalering van de staat van belading
- Connector voor Oc2
- Twee bedieningsingangen en -uitgangen
- Ingang controle cycluseinde
- Uitgang led of buzzer voor signalering staat van de batterij

I KIT SUN POWER

Il Kit è composto da:
2 pannelli fotovoltaici 5W
Supporto e staffa di fissaggio per pannelli
Box stagno con centrale di controllo mod. SP01
2 batterie 12V7Ah
scatola accessori

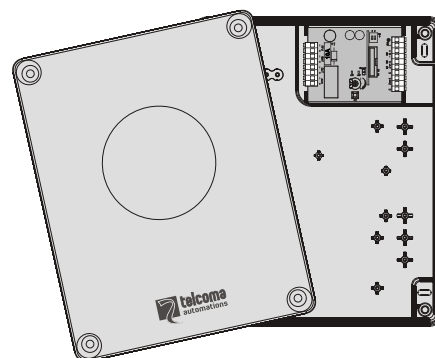


F KIT SUN POWER

Le kit est composé de :
2 panneaux photovoltaïques 5W
Support et patte de fixation pour panneaux
Boîtier étanche avec logique de commande mod. SP01
2 batteries 12 V - 7 Ah
Boîte d'accessoires

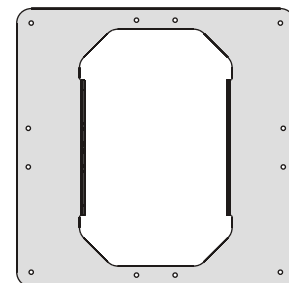
ES KIT SUN POWER

El Kit está formado de:
2 paneles fotovoltaicos de 5W
Soporte y estribo de fijación para paneles
Caja hermética con central de control mod. SP01
2 baterías de 12V7Ah
caja de accesorios



UK SUN POWER KIT

The Kit is made up of:
2 x 5W photovoltaic panels
Panel support and fixing bracket
Watertight box with control unit mod. SP01
2 X 12V7Ah batteries
Accessory box

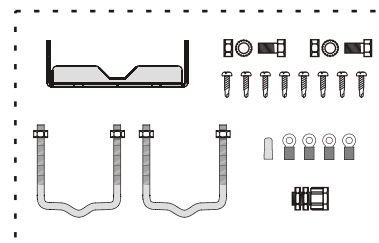


D KIT SUN POWER

Das Set besteht aus:
2 Photovoltaik-Kollektoren 5W
Halterung und Befestigungsbügel für Kollektoren
Dichtes Gehäuse mit Kontrollsteuerung Mod. SP01
2 Batterien 12V7Ah
Zubehörgehäuse.

NL KIT SUN POWER

De kit bestaat uit:
2 Zonnepanelen 5W
Steun en bevestigingsbeugel voor de panelen
Waterdichte box met besturingseenheid mod. SP01
2 Batterijen 12V7Ah
Box met toebehoren



I**VALUTAZIONI PRELIMINARI**

Elenchiamo una serie di considerazioni per avere la massima resa del sistema SUN POWER:

- **il kit SUN POWER non è adatto ad impianti con uso intensivo.** Le manovre giornaliere dipendono da tanti fattori (posizione, stato delle batterie, temperatura, tempo di lavoro, peso anta, ecc.) Per una valutazione di massima sono disponibili delle tabelle con varie tipologie di automazioni Telcoma.
- **i pannelli fotovoltaici devono trovarsi in una posizione soleggiata.**
- assenza di ombreggiature causate da ostacoli: in particolare occorre fare attenzione a valutare le ombreggiature che si creano durante il giorno e che possono variare tra estate e inverno a causa di una diversa altezza del sole sull'orizzonte.
- mantenere abilitata la funzione "richiusura automatica" e programmare un "tempo pausa" al minimo indispensabile.
- l'installazione ideale prevede che: i collegamenti di potenza dell'intero impianto (alimentazione 24V e collegamento motore/i) siano il più corti possibile. Per il cavo di alimentazione tra SP01 e la centrale comando consigliamo di non superare i 10m di lunghezza e di usare una sezione minima dei conduttori di 2,5mmq (Fig. 1).
- Prevedere o verificare che l'automazione disponga di sblocco meccanico per aperture di emergenza

F**CONTRÔLES PRÉLIMINAIRES**

Nous énumérons une série de conditions permettant d'obtenir le rendement maximum du système SUN POWER :

- **le kit SUN POWER n'est pas adapté pour l'alimentation d'installations soumises à usage intensif.** Les manœuvres journalières dépendent de nombreux facteurs (position, état des batteries, température, temps de travail, poids du vantail, etc.) Pour évaluer ces facteurs dans les grandes lignes, des tableaux sont disponibles prenant en considération différents types d'automatismes Telcoma.
- **les panneaux photovoltaïques doivent se trouver dans une position ensoleillée.**
- absence d'ombre provoquée par des obstacles : en particulier, il faut faire attention à évaluer l'ombre qui se crée durant la journée et qui peut varier entre l'été et l'hiver, suivant la hauteur différente du soleil sur la ligne d'horizon.
- maintenir la fonction « refermeture automatique » activée et programmer un « temps de pause » de la durée minimum indispensable.
- l'installation idéale prévoit que : les connexions de puissance de toute l'installation (alimentation 24 V et connexion moteur/s) soient les plus courtes possibles. Pour le câble d'alimentation entre SP01 et la centrale de commande nous conseillons de ne pas dépasser 10 m de longueur et d'utiliser une section minimum des conducteurs de 2,5 mm² (Fig. 1).
- Prévoir ou vérifier que l'automatisme dispose de débrayage mécanique pour les manœuvres de secours.

ES**EVALUACIONES PRELIMINARES**

Enumeramos una serie de consideraciones para obtener el rendimiento máximo del sistema SUN POWER:

- **el kit SUN POWER no es adecuado para las instalaciones de uso intensivo.** Las maniobras diarias dependen de muchos factores (posición, estado de las baterías, temperatura, tiempo de trabajo, peso de la puerta, etc.). Para una evaluación aproximada están disponibles algunas tablas con varios tipos de automatismos Telcoma.
- **los paneles fotovoltaicos deben estar en una posición iluminada por el sol.**
- no debe haber sombras causadas por obstáculos: es necesario tener cuidado y evaluar las sombras que se forman durante el día y que pueden variar entre el verano y el invierno a causa de una altura diferente del sol en el horizonte.
- mantener habilitada la función "cierre automático" y programar un "tiempo de pausa" mínimo indispensable.
- la instalación ideal prevé que: las conexiones de potencia de todo el sistema (alimentación de 24V y conexión del o de los motores) sean lo más cortas posible. Para el cable de alimentación entre SP01 y la central de mando se aconseja no superar 10 m de longitud y utilizar una sección mínima de los conductores de 2,5 mm² (Fig. 1).
- Prevea o controle que el automatismo incorpore el desbloqueo mecánico para aperturas de emergencia

UK**PRELIMINARY CONSIDERATIONS**

Here below a list of considerations to obtain the maximum performance from the SUN POWER system:

- **the SUN POWER kit is not suitable for intensive use systems.** Daily manoeuvres depend on a number of factors (position, state of batteries, temperatures, operating time, gate weight, etc). Tables with the different types of Telcoma automations are available for a general and overall assessment
- **the photovoltaic panels must be installed in a sunny position**
- there must not be any shade caused by obstacles: in particular it is necessary to evaluate the shade generated during the day and which may vary in the summer and winter due to the sun's different height above the horizon
- the "automatic re-closing" function must be enabled and the "pause time" must be set at the minimum time necessary
- for an ideal installation: the power supply connections of the entire system (24V power supply and motor connection) must be as short as possible. The power supply cable between the SP01 and control unit should not be more than 10 m long and the minimum wire cross-section should be 2.5 mm² (Fig.1).
- Foresee or check that the automation is fitted with mechanical release for emergency opening.

D VORBEWERTUNGEN

Wir listen hier verschiedene Betrachtungen auf, um die Höchstleistung des Systems SUN POWER zu erhalten:

- **Das Set SUN POWER ist nicht für Anlagen mit intensiver Nutzung geeignet.** Die täglichen Bewegungen hängen von vielen Faktoren ab (Position, Batteriezustand, Temperatur, Arbeitszeit, Torflügelgewicht, usw.). Für eine ungefähre Bewertung stehen Tabellen mit den verschiedenen Typologien der Automatisierungen Telcoma zur Verfügung.
- **Die Photovoltaik-Kollektoren müssen sich in einer sonnigen Lage befinden.**
 - Keine durch Hindernisse verursachten Schatten: Insbesondere muss auf die Schattenflächen geachtet werden, die sich tagsüber bilden und die im Sommer und Winter aufgrund der unterschiedlichen Höhe der Sonne am Horizont anders verlaufen.
 - Die Funktion „automatisches Wiederschließen“ befähigt lassen und eine „Pausenzeit“ mit einem minimalen Ausmaß programmieren.
 - Die ideale Installation sieht folgendes vor: Die Leistungsanschlüsse der ganzen Anlage (Speisung 24V und Anschluss des Motors/en) müssen so kurz wie möglich sein. Für das Speisungskabel zwischen SP01 und Steuerung empfehlen wir, 10 m Länge nicht zu überschreiten und einen Mindestdurchschnitt von 2,5 qmm (Abb. 1) zu verwenden.
 - Prüfen oder vorsehen, dass die Automatisierung über eine mechanische Entriegelung für ein Öffnen im Notfall verfügt.

NL BEOORDELINGEN VOORAF

Wij geven hier een aantal aanwijzingen om het maximale uit het systeem SUN POWER te halen:

- **de kit SUN POWER is niet geschikt voor intensief gebruikte installaties.** Het aantal manoeuvres per dag is van talloze factoren afhankelijk (plaats, staat van de batterijen, temperatuur, bedrijfstijd, gewicht van de vleugel, etc.) Om toch een idee te geven zijn er tabellen voorhanden met de verschillende soorten automatiseringen van Telcoma.
- **de zonnepanelen dienen op een plaats in het zonlicht te staan.**
 - er mag geen schaduw van obstakels zijn: met name dient u rekening te houden met schaduwen die zich in de loop van de dag voordoen en die in de zomer en winter kunnen verschillen als gevolg van het feit dat de zon hoger of lager aan de horizon staat.
 - houd de functie “automatisch opnieuw sluiten” in werking en programmeer een zo kort mogelijke “pauzetijd”.
 - bij een ideale installatie dient ervoor te zorgen dat de aansluitingen voor stroomvoorziening van de gehele installatie (24V-voeding en aansluiting motor(en)) zo kort mogelijk zijn. Voor de voedingskabel tussen SP01 en de besturingseenheid is het raadzaam een lengte van 10m niet te overschrijden en voor de geleiders een minimum doorsnede van 2,5mm² te gebruiken (afb. 1).
 - Controleer of de automatisering een mechanische ontgrendeling om deze in geval van nood te openen en, zo niet, breng er een aan

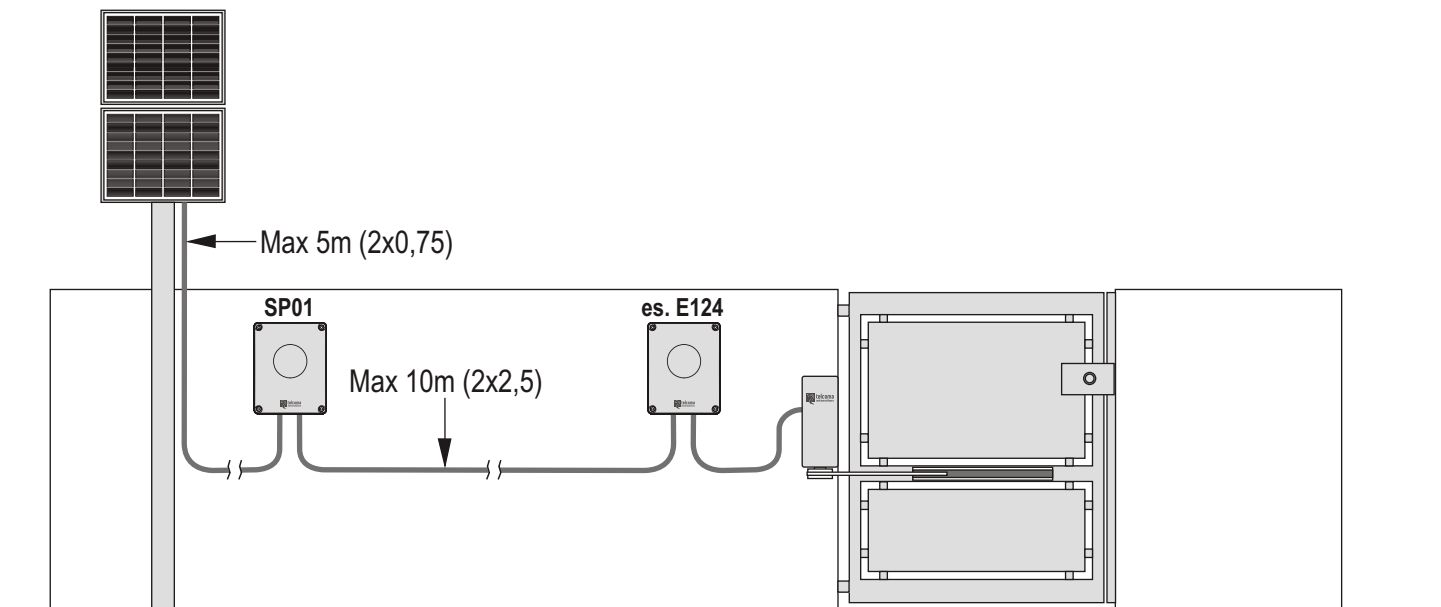


Fig.1

I INSTALLAZIONE

Assemblaggio pannelli fotovoltaici

Abbiamo previsto la possibilità di assemblare i due pannelli in verticale (Fig.2) o in orizzontale (Fig.3) e di fissare la staffa sopra un palo (Fig.2a e 3a) o sopra un muretto (Fig.2b e 3b).

Scegliere come disporre i pannelli (orizzontali o verticali) e fissare la staffa principale con le viti auto-foranti in dotazione (Fig. 4). Per installazioni "a palo" preparare assemblati i due cavallotti e la staffa corta (Fig. 5).

Se vogliamo sfruttare un muretto o una mensola per fissare direttamente i pannelli, procedere come in figura 6, fissare prima la staffa corta (1) e poi agganciare la staffa principale con i pannelli (2).

Collegamento pannelli fotovoltaici

I pannelli devono essere collegati in **serie** come indicato in figura 7, consigliamo l'utilizzo di un cavetto con sezione minima 2x0,75. Forare uno dei due coperchi per il passaggio del cavo di collegamento tra pannelli e centralina SP01, inserire il pressa-cavo in dotazione come ancoraggio e per garantire un buon grado di protezione.

Regolazione pannelli

Per avere la massima resa orientare i pannelli il più possibile verso la direzione del Sud geografico e con angolo inclinazione rispetto al terreno (angolo di tilt) all'incirca pari alla latitudine del sito meno 10 gradi es.:

Latitudine 45° inclinazione = 45 - 10 = 35°

F INSTALLATION

Assemblage des panneaux photovoltaïques

Nous avons prévu la possibilité d'assembler les deux panneaux à la verticale (Fig.2) ou à l'horizontale (Fig.3) et de fixer la patte de fixation sur un poteau (Fig.2a et 3a) ou sur un muret (Fig.2b et 3b).

Choisir comment disposer les panneaux (horizontaux ou verticaux) et fixer la patte principale avec les vis autotaraudeuses fournies (Fig. 4).

Pour les installations sur poteau, préparer, en les assemblant, les deux béquilles et la patte courte (Fig. 5).

Si l'on souhaite utiliser un muret ou une console pour fixer directement les panneaux, procéder comme sur la figure 6, fixer d'abord la patte courte (1) puis accrocher la patte principale avec les panneaux (2).

Connexion des panneaux photovoltaïques

Les panneaux doivent être connectés en série comme indiqué sur la figure 7 ; nous conseillons d'utiliser un câble d'une section minimum de 2x0,75.

Perçer l'un des deux couvercles pour le passage du câble de connexion entre les panneaux et la logique de commande SP01, monter le presse-étoupe fourni pour le blocage et pour garantir un bon indice de protection.

Réglage des panneaux

Pour avoir le rendement maximum, orienter les panneaux le plus possible en direction du Sud géographique et avec un angle d'inclinaison (« tilt angle ») par rapport au sol plus ou moins égal à la latitude du site moins 10 degrés, par ex. :

Latitude 45° inclinaison = 45 - 10 = 35°

ES INSTALACIÓN

Ensamblaje de los paneles fotovoltaicos

Hemos previsto la posibilidad de ensamblar los dos paneles en posición vertical (Fig. 2) o en posición horizontal (Fig. 3) y fijar el estribo sobre un tubo (Figs. 2a y 3a) o sobre un tapial (Figs. 2b y 3b).

Elija la posición de los paneles (horizontal o vertical) y fije el estribo principal con los tornillos aterrajadores suministrados (Fig. 4).

Para las instalaciones en el tubo, prepare ensamblados los dos soportes en U y el estribo corto (Fig. 5).

Si se desea aprovechar de un tapial o una ménsula para fijar directamente los paneles, proceda como en la figura 6, fije primero el estribo corto (1) y luego enganche el estribo principal con los paneles (2).

Conexión de los paneles fotovoltaicos

Los paneles deben conectarse en serie tal como se muestra en la figura 7, se aconseja utilizar un cable de sección mínima 2x0,75

taladre uno de las dos cubiertas para pasar el cable de conexión entre los paneles y la central SP01, introduzca el prensaestopas suministrado como anclaje y para garantizar una buena protección.

Regulación de los paneles

Para obtener el mejor rendimiento, oriente los paneles lo mejor posible hacia el Sur geográfico y con un ángulo de inclinación respecto del suelo (ángulo de tilt) equivalente a la latitud del lugar menos 10 grados, por ej.:

Latitud 45° inclinación = 45 - 10 = 35°

UK**INSTALLATION****Assembly of photovoltaic panels**

The two panels can be assembled vertically (Fig.2) or horizontally (Fig.3) and the bracket can be fixed on a pole (Figures 2a and 3a) or on a low wall (Figures 2b and 3b).

Choose how to position the panels (horizontally or vertically) and fix the main bracket using the self-tapping screws supplied (Fig. 4).

For "pole" installations assemble the two U-bolts and the short bracket (Fig. 5).

If you wish to fix the panels directly onto a low wall or shelf follow the steps shown in figure 6; first fix the short bracket (1) and then hook on the main bracket with the panels (2).

Connection of the photovoltaic panels

The panels must be connected in series as shown in figure 7; we recommend the use of a wire with minimum cross-section of 2 x 0.75.

Make a hole in one of the two covers for the cable that connects the panels to the SP01 control unit; fit the cable gland supplied as anchorage and to guarantee a good level of protection.

Panel adjustment

For maximum performance the panels must be positioned in so far as possible facing the geographic south with a tilt angle equal to the latitude of the location minus 10 degrees, e.g.:

Latitude 45° tilt = 45 - 10 = 35°

D**INSTALLATION****Zusammenbau der Photovoltaik-Kollektoren**

Wir haben die Möglichkeit vorgesehen, die beiden Kollektoren vertikal (Abb. 2) oder horizontal (Abb. 3) zusammen zu setzen und den Bügel an einem Pfosten (Abb. 2a und 3a) oder auf einer Mauer befestigen zu können (Abb. 2b und 3b).

Entscheiden, wie die Kollektoren angebracht werden sollen (waagrecht oder senkrecht) und den Hauptbügel mit den selbst durchbohenden mitgelieferten Schrauben befestigen (Abb. 4).

Für eine „Pfosten“-Installation müssen die beiden Bügelbolzen und der kurze Bügel zusammengesetzt werden (Abb. 5).

Wenn wir eine Mauer oder eine Konsole nützen möchten, um die Kollektoren direkt zu befestigen, wird wie in Abb. 6 vorgegangen, zuerst den kurzen Bügel (1) befestigen und dann den Hauptbügel mit den Kollektoren (2) befestigen.

Anschluss Photovoltaik-Kollektoren

Die Kollektoren müssen angereicht wie in Abb.7 gezeigt angeschlossen werden; wir empfehlen die Anwendung eines Kabels mit einem Mindestschnitt von 2x0,75.

Einen der beiden Deckel für den Durchgang des Anschlusskabels zwischen Kollektoren und Steuergerät SP01 bohren, den mitgelieferten Kabelniederhalter als Verankerung einsetzen, wodurch ein guter Schutzgrad garantiert wird.

Einstellung der Kollektoren

Um Höchstleistungen zu erreichen, die Kollektoren so gut wie möglich nach Süden ausrichten und mit einem Erdneigungswinkel (Tilt-Winkel) gleich zirka des Breitengrads des Orts minus 10 Grad, d.h.:

Breitengrad 45° Neigung = 45 - 10 = 35°

NL**INSTALLATIE****Assemblage zonnepanelen**

Het is mogelijk de twee panelen verticaal (afb. 2) of horizontaal (afb. 3) te assembleren en de beugel op een paal (afb. 2a en 3a) of op een muurtje (afb. 2b en 3b) te bevestigen.

Kies of u de panelen (horizontaal of verticaal) wilt plaatsen en bevestig de hoofdbeugel met de meegeleverde zelftappende schroeven (afb. 4).

Voor installatie "op een paal" dient u de twee bouten en de korte beugel te assembleren (afb. 5).

Als u een muurtje of een console wilt benutten om daar de panelen rechtstreeks op te bevestigen, dient u te werk te gaan zoals op afbeelding 6 staat aangegeven: bevestig eerst de korte beugel (1) en haak daaraan later de hoofdbeugel met de panelen (2) aan vast.

Sluit de zonnepanelen aan.

De panelen moeten serieel worden aangesloten zoals dat aangegeven is op afbeelding 7, waarbij wij u aanraden en kabeltje met een minimumdoorsnede te gebruiken van 2x0,75.

Boor in een van de twee dekplaten een gat om daar de verbindingkabel tussen de panelen en de besturingseenheid SP01 doorheen te leiden; breng de meegeleverde kabelhouder als verankerung en voor een goede bescherming aan.

Afstelling panelen

Om de grootst mogelijke opbrengst uit de panelen te halen dient u die zoveel mogelijk op het zuiden te richten onder een hellingshoek ten opzichte van de grond (tilthoek) van ongeveer min 10 graden ten opzichte van de breedtegraad te richten bv.:

Breedte 45° , helling = 45 - 10 = 35°

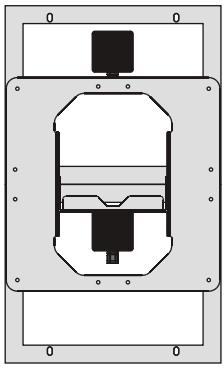


Fig.2

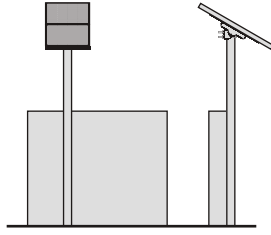


Fig.2a

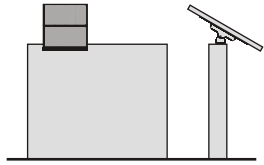


Fig.2b

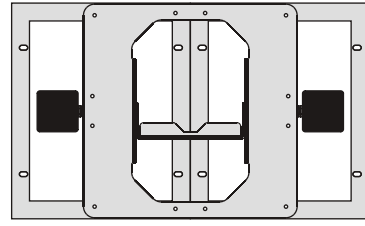


Fig.3

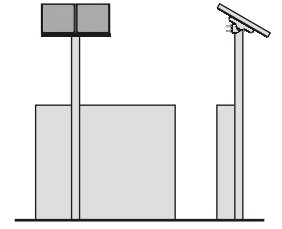


Fig.3a

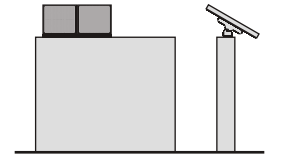


Fig.3b

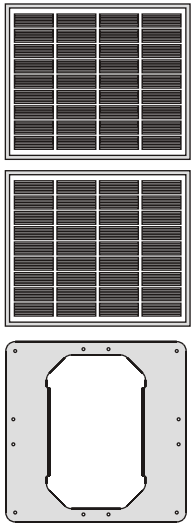
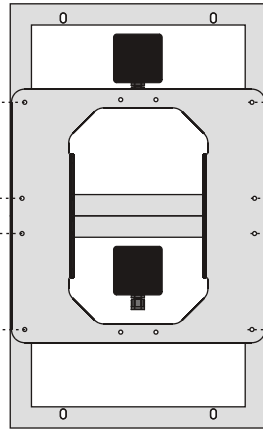
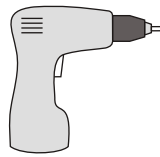
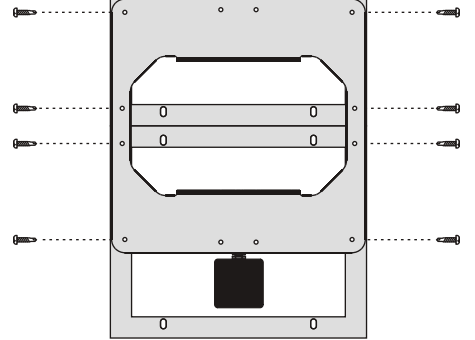


Fig.4



ORIZ.



VERT.

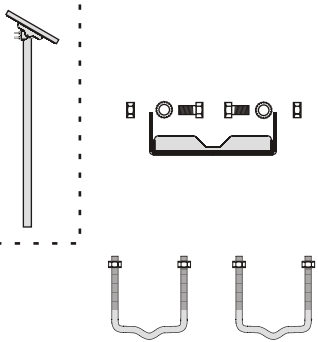


Fig.5

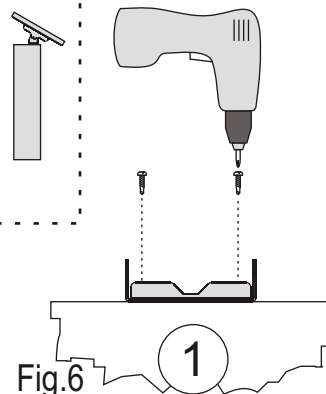
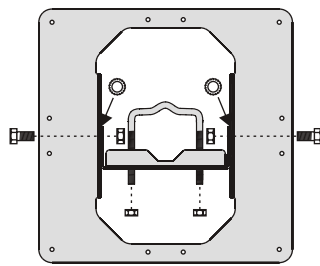
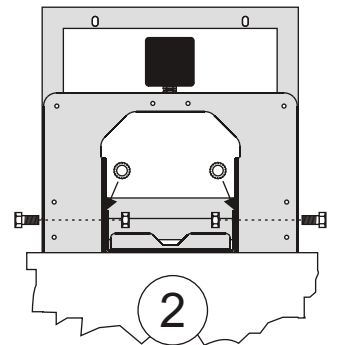


Fig.6



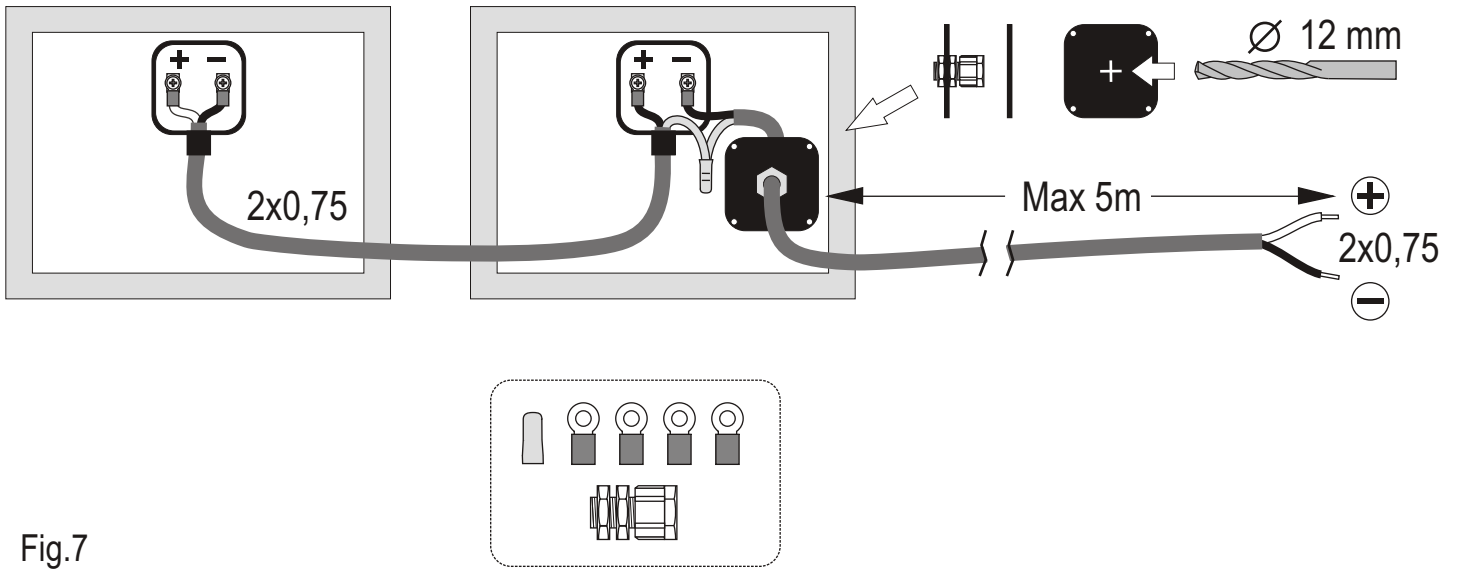


Fig.7

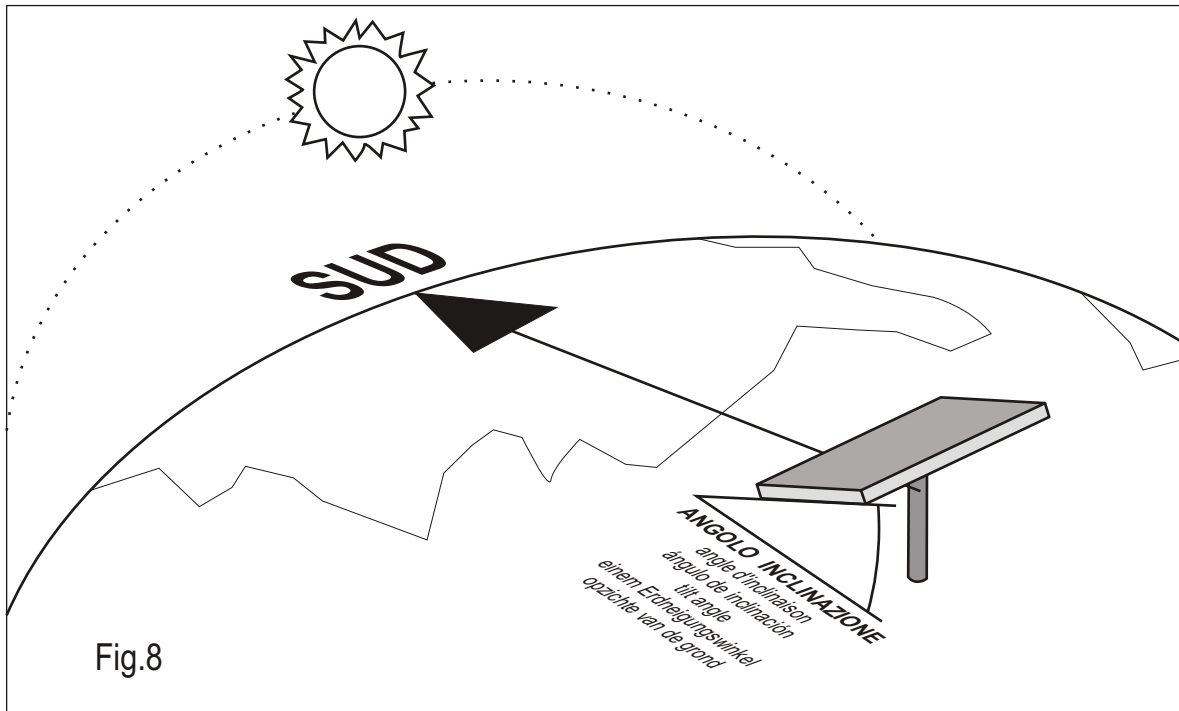


Fig.8

I

CENTRALE SP01

ATTENZIONE! La scheda comando SP01 alimenta direttamente l'impianto 24V tramite l'uscita 5 - 6 quindi l'alimentazione 230V dell'automazione deve rimanere scollegata.

Collegamenti:

- morsetti 1 - 2 ingresso pannelli (rispettare le polarità)

3 - 4 ingresso batterie **ATTENZIONE ALLA POLARITÀ**

9 - 11 uscita comando (da collegare all'ingresso comando es. Passo-passo) ripete il segnale del primo canale radio e/o del comando via filo P1 (morsetti 12 - 14)

Collegamenti opzionali:

9 - 10 uscita comando ausiliario (da collegare per esempio all'ingresso "apertura pedonale") ripete il segnale del secondo canale radio e/o del comando via filo P2 (morsetti 12 - 13)

12 - 13 - 14 ingressi per comandi via filo

15 - 16 ingresso per comando di spegnimento (vedi "Funzioni SP01")

17 - 18 ingresso per antenna ricevente (vedi istruzioni ricevitore OC2)

7 - 8 uscita 24V (max 100mA) per un buzzer (e/o un led) di segnalazione stato impianto .

Funzioni SP01

Spegnimento automatico con spia cancello aperto

Questa opzione ottimizza il tempo di accensione dell'impianto e di conseguenza aumenta l'autonomia delle batterie.

Portare il dip-switch 1 in ON e collegare all'ingresso 15 - 16 il segnale della "spia cancello aperto", quando il cancello completa la chiusura e la spia si spegne la centrale SP01 arresta l'alimentazione. Il trimmer TL regola il tempo massimo di accensione oltre il quale la SP01 si spegne comunque.

Spegnimento a tempo

Portare il dip-switch 1 in OFF e regolare il tempo di accensione con il trimmer TL.

Il tempo viene ricaricato con i comandi P1 e P2 e/o trasmettendo con il radiocomando.

Segnalazione stato batterie

Le batterie collegate al Sun Power sono costantemente controllate dalla centrale SP01 ed il loro stato è segnalato dai led LD1 (verde) e LD2 (rosso). Per avere una segnalazione acustica collegare un buzzer ai morsetti 7 - 8 (vedi "collegamenti opzionali")

1 bip e lampeggio led verde = batterie cariche (tensione superiore a 25V)

2 bip e lampeggio led verde e rosso = batterie in carica (tensione compresa tra 21 e 25V)

3 bip e lampeggio led rosso = batterie scariche (tensione inferiore a 21V) e blocco dell'impianto

Segnalazione carica da pannello

Quando viene attivata l'uscita della centrale SP01, oltre all'indicazione dello stato batterie, il led verde segnala se i pannelli stanno erogando una tensione sufficiente per la carica delle batterie.

Il test e valido solo in condizioni di sole (pannelli illuminati) ed è utile per controllare il collegamento dei pannelli, verifica:

- durante le pause della segnalazione batterie il led verde (LD1) lampeggia velocemente per 1-2 secondi: impianto OK

- il led verde non lampeggia: controllare polarità e collegamenti dei pannelli.

F

LOGIQUE DE COMMANDE SP01

ATTENTION ! La carte électronique de commande SP01 alimente directement l'installation 24 V à travers la sortie 5 6, l'alimentation 230 V de l'automatisme doit donc rester déconnectée.

Connexions :

- bornes 1 - 2 entrée panneaux (respecter les polarités)

3 - 4 entrée batteries **ATTENTION À LA POLARITÉ**

9 - 11 sortie commande (à connecter à l'entrée commande ex. Pas à pas) répète le signal du premier canal radio et/ou de la commande filaire P1 (bornes 12 - 14)

Connexions en option :

9 - 10 sortie commande auxiliaire (à connecter par exemple à l'entrée « ouverture piétons ») répète le signal du deuxième canal radio et/ou de la commande filaire P2 (bornes 12 - 13)

12 - 13 - 14 entrées pour commandes filaires

15 - 16 entrée pour commande d'extinction (voir « Fonctions SP01 »)

17 - 18 entrée pour antenne réceptrice (voir instructions récepteur OC2)

7 - 8 sortie 24 V (max. 100 mA) pour un avertisseur sonore (et/ou une led) de signalisation de l'état de l'installation .

Fonctions SP01

Extinction automatique avec voyant portail ouvert

Cette option optimise le temps d'allumage de l'installation et augmente par conséquent l'autonomie des batteries.

Mettre le dip-switch 1 sur ON et connecter à l'entrée 15 - 16 le signal du « voyant portail ouvert » ; quand le portail complète la fermeture et que le voyant s'éteint, la logique SP01 arrête l'alimentation. Le trimmer TL règle la durée maximum d'allumage au-

delà de laquelle SP01 s'éteint dans tous les cas.

Extinction temporisée

Mettre le dip-switch 1 sur OFF et régler le temps d'allumage avec le trimmer TL.

Le temps est rechargé avec les commandes P1 et P2 et/ou en transmettant avec la radiocommande.

Signalisation de l'état des batteries

Les batteries connectées au Sun Power sont constamment contrôlées par la logique SP01 et leur état est signalé par les leds LD1 (verte) et LD2 (rouge). Pour avoir une signalisation acoustique, connecter un avertisseur sonore aux bornes 7 - 8 (voir « connexions en option »)

1 bip et clignotement led verte = batteries chargées (tension supérieure à 25 V)

2 bips et clignotement led verte et rouge = batteries sous charge (tension entre 21 et 25 V)

3 bips et clignotement led rouge = batteries épuisées (tension inférieure à 21 V) et blocage de l'installation

Signalisation de la charge par le panneau

Quand la sortie de la logique SP01 est activée, en plus de l'indication de l'état des batteries, la led verte signale si les panneaux sont en train de fournir une tension suffisante pour la charge des batteries.

Le test est valable uniquement dans les conditions de soleil (panneaux illuminés) et est utile pour contrôler la connexion des panneaux, vérification :

- durant les pauses de la signalisation batteries la led verte (LD1) clignote rapidement pendant 1-2 secondes : installation OK

- la led verte ne clignote pas : contrôler la polarité et les connexions des panneaux.

ES

CENTRAL SP01

¡ATENCIÓN! La tarjeta de mando SP01 alimenta directamente la instalación de 24V mediante la salida 5 6, es decir que la alimentación de 230V del automatismo debe quedar desconectada.

Conexiones:

- bornes 1 - 2 entrada paneles (respeta las polaridades)

3 - 4 entradas baterías **CUIDADO CON LA POLARIDAD**

9 - 11 salida mando (a conectar a la entrada de mando, por ej. Paso a paso) repite la señal del primer canal de radio y/o del mando mediante cable P1 (bornes 12 - 14)

Conexiones opcionales:

9 - 10 salida de mando auxiliar (a conectar, por ejemplo, a la entrada "apertura para paso de peatones") repite la señal del segundo canal de radio y/o del mando por cable P2 (bornes 12 13)

12 - 13 - 14 entradas para mandos por cable

15 - 16 entrada para mando de apagado (véase "Funciones SP01")

17 - 18 entrada para antena receptora (véanse las instrucciones del receptor OC2)

7 - 8 salida de 24V (máx. 100mA) para un zumbador (y/o un led) de señalización del estado del sistema .

Funciones SP01

Apagado automático con indicador luminoso de cancela abierta

Esta opción optimiza el tiempo de encendido del sistema y, por consiguiente, aumenta la autonomía de las baterías.

Coloque el dip-switch 1 en ON y conecte la señal de "indicador luminoso cancela abierta" en la entrada 15 16; cuando la cancela complete el cierre y el indicador se apague, la central SP01 detendrá la alimentación. El trimmer TL regula el tiempo máximo de encendido, superado el cual la SP01 se apagará.

Apagado temporizado

Coloque el dip-switch 1 en OFF y regule el tiempo de encendido con el trimmer TL.

El tiempo se obtiene con los mandos P1 y P2 y/o transmitiendo con el radiomando.

Señalización del estado de las baterías

Las baterías conectadas al Sun Power son controladas constantemente por la central SP01 y su estado es señalado por los leds LD1 (verde) y LD2 (rojo). Para obtener una señal acústica, conecte un zumbador a los bornes 7 - 8 (véase "conexiones opcionales")

1 tono de aviso y destello del led verde = baterías cargadas (tensión superior a 25V)

2 tonos de aviso y destello del led verde y rojo = baterías cargándose (tensión comprendida entre 21 y 25V)

3 tonos de aviso y destello del led rojo = baterías descargadas (tensión inferior a 21V) y bloqueo del sistema

Señalización de la carga desde panel

Cuando se activa la salida de la central SP01, además de la indicación del estado de las baterías, el led verde señala si los paneles están suministrando una tensión suficiente que permite la carga de las baterías.

El test es válido solamente en condiciones de sol (paneles iluminados) y es útil para controlar las conexiones de los paneles, a saber:

- durante las pausas de las señales de baterías, el led verde (LD1) destella rápidamente durante 1-2 segundos: sistema OK

- el led verde no destella: controle la polaridad y las conexiones de los paneles.

UK**SP01 CONTROL UNIT**

WARNING! The SP01 control card directly supplies the 24V system through output 5-6 therefore the 230V power supply of the automation must be disconnected.

Connections:

- terminals 1-2 panel input (polarity must be respected)

3 - 4 battery input **CHECK POLARITY**

9 - 11 command output (to be connected to the command input e.g. Step-step) that repeats the signal of the first radio channel and/or P1 wire control (terminals 12-14)

Optional connections:

9 - 10 auxiliary command output (to be connected for example to the "pedestrian opening") that repeats the signal of the second radio channel and/or P2 wire control (terminals 12 13)

12 - 13 - 14 inputs for wire controls

15 - 16 input for off control (see "SP01 Functions")

17 - 18 input for receiver aerial (see OC2 receiver instructions)

7 - 8 24V output (max 100mA) for one buzzer (and/or one LED) to indicate the state of the system.

SP01 Functions**Automatic switching off with gate open indicator.**

This option optimises the length of time the system is switched on and consequently increases the autonomy of the battery.

Place dip-switch 1 onto ON and connect the "gate open indicator" signal to input 15-16; when the gate is completely closed and the indicator is off the SP01 control unit will switch off the power supply. The TL trimmer adjusts the maximum on-time beyond which the SP01 will switch off in any case.

Switching off with timer

Place dip-switch 1 on OFF and adjust the on time using the TL trimmer.

The time is recharged using commands P1 and P2 and/or the remote control.

Battery level indicator

The batteries connected to the Sun Power are constantly monitored by the SP01 control unit and their state is indicated by the LEDs LD1 (green) and LD2 (red). For an acoustic signal connect a buzzer to terminals 7-8 (see "optional connections")

1 beep and flashing green LED = charged batteries (voltage over 25V)

2 beeps and flashing green and red LEDs = batteries being charged (voltage between 21 and 25V)

3 beeps and flashing red LED = flat batteries (voltage below 21V) and system blocked

Indicator of charge from panel

When the output of the SP01 control unit has been activated the green LED not only signals the battery charge level but also whether the panels are supplying sufficient voltage to charge the battery.

The test can only be carried out when it is sunny (illuminated panels) and is useful to check the panel connections. Test:

- during the pauses of the battery indicator the green LED (LD1) flashes fast for 1-2 second: system OK

- the green LED does not flash: check panel connections and polarity.

D**STEUERUNG SP01**

ACHTUNG! Die Steuerkarte SP01 speist die 24V-Anlage direkt durch den Ausgang 5 - 6, somit muss die 230V-Speisung der Automatisierung abgetrennt bleiben.

Anschlüsse:

- Klemmen 1 2 Eingang Kollektoren (die Polarität einhalten)

3 - 4 Batterieingang **DIE POLARITÄT BEACHTEN**

9 - 11 Steuerausgang (an den Steuereingang anzuschließen, z.B. Schrittbetrieb), somit wird das Signal des ersten Funkkanals und/oder der Kabelsteuerung P1 wiederholt (Klemmen 12 - 14).

Zusätzliche Anschlüsse:

9 - 10 zusätzlicher Steuerausgang (zum Beispiel an den Eingang „Fußgängeröffnung“ anzuschließen); dieser wiederholt das Signal des zweiten Funkkanals und/oder der Kabelsteuerung P2 (Klemmen 12/13)

12 - 13 14 Eingänge für Kabelsteuerungen

15 - 16 Eingang für die Ausschaltsteuerung (siehe „Funktionen SP01“)

17 - 18 Eingang für Empfangsantenne (siehe Anleitungen Empfänger OC2)

7 - 8 Ausgang 24V (max. 100mA) für einen Summer (und/oder eine Led) zur Anzeige des Anlagenzustands.

Funktionen SP01**Automatisches Abschalten mit Meldeleuchte Tor geöffnet**

Diese Option optimiert die Einschaltzeit der Anlage und erhöht somit die Autonomie der Batterien.

Den Dip-Switch 1 auf ON stellen und am Eingang 15-16 das Signal der „Meldeleuchte Tor geöffnet“ anschließen, wenn das Tor das Schließen vervollständigt und die Meldeleuchte erlischt, stoppt die Steuerung SP01 die Speisung. Der Trimmer TL regelt

die Einschalthöchstzeit, über die hinaus SP01 auf jeden Fall abgeschaltet wird.

Zeitgesteuertes Abschalten

Den Dip-Switch 1 auf OFF stellen und die Einschaltzeit mit dem Trimmer TL regeln.

Die Zeit wird mit den Steuerungen P1 und P2 und/oder durch die Funksteuerung festgesetzt.

Anzeige Batteriezustand

Die an Sun Power angeschlossenen Batterien werden konstant durch die Steuerung SP01 kontrolliert und ihr Zustand wird durch die Leds LD1 (grün) und LD2 (rot) angezeigt. Um eine akustische Anzeige zu haben, wird ein Summer an die Klemmen 7 - 8 angeschlossen (siehe "zusätzliche Anschlüsse").

1 Beep und Blinken grüne Led = volle Batterien (Spannung über 25V)

2 Beep und Blinken grüne und rot Led = Batterien werden geladen (Spannung über 21 und 25V)

3 Beep und Blinken rote Led = leere Batterien (Spannung unter 21V) und Sperren der Anlage.

Anzeige Ladezustand aus Kollektor

Wenn ein Ausgang der Steuerung SP01 aktiviert wird, zeigt die grüne Led in der Anzeige des Batteriezustands auch an, ob die Kollektoren eine ausreichende Spannung für die Ladung der Batterien abgeben.

Der Test funktioniert nur bei sonnigem Wetter (beleuchtete Kollektoren) und dient zur Kontrolle der Anschlüsse der Kollektoren. Es wird folgendes geprüft:

- Während den Pausen der Batterieanzeige blinkt die grüne Led (LD1) 1-2 Sekunden schnell: Anlage OK

- Die grüne Led blinkt nicht: Die Polarität und die Anschlüsse der Kollektoren prüfen.

NL

BESTURINGSEENHEID SP01

LET OP! De besturingskaart SP01 zorgt rechtstreeks voor de 24V- stroomvoorziening van de installatie via de uitgang 5 - 6; dus mag de stroomvoorziening 230V van de automatisering mag niet aangesloten worden.

Aansluitingen:

- klemmen 1 - 2 ingang panelen (neem de polen in acht)

3 - 4 ingang batterijen **LET OP DE POLEN**

9 - 11 bedieningsuitgang (aan te sluiten op de bedieningsingang bv. Stap-voor-stap) dit herhaalt het signaal van het eerste radiokanaal en/of van de bedieningsknop bediening P1 (klemmen 12 - 14)

Facultatieve aansluitingen:

9 - 10 uitgang nevenbediening (bijvoorbeeld aan te sluiten op de ingang "voetgangersopening"); dit herhaalt het signaal van het tweede radiokanaal en/of van de vaste bediening P2 (klemmen 12 - 13)

12 - 13 - 14 ingangen voor vaste bedieningsorganen

15 - 16 bedieningsingang voor uitschakeling (zie "Functies SP01")

17 - 18 ingang voor ontvangantenne (zie aanwijzingen ontvanger OC2)

7 - 8 uitgang 24V (max. 100mA) voor een buzzer (en/of een led) voor signalering van de staat van de installatie.

Functies SP01

Automatische uitschakeling bij verklikkerlichtje poort open

Met deze optie wordt de tijd van inschakeling van de installatie geoptimaliseerd en de werkingsduur van de batterijen wordt dan ook langer.

Zet de dipschakelaar 1 op ON en sluit het signaal "verklikkerlichtje poort open" op de ingang 15 - 16 aan; wanneer de poort helemaal dicht is en het lichtje uit gaat, sluit de besturingseenheid SP01 de stroomtoevoer af. De trimmer TL regelt de maximumtijd van inschakeling waarboven de SP01 in ieder geval uitgeschakeld wordt.

Tijdgebonden uitschakeling

Zet de dipschakelaar 1 op OFF en stel de tijd van inschakeling met de trimmer TL af.

De tijd wordt teruggezet door op de bedieningsknoppen P1 en P2 te drukken en/of een instructie via radio te verzenden.

Signalering staat batterijen

De op de Sun Power aangesloten batterijen worden voortdurend door de besturingseenheid SP01 gecontroleerd en de staat daarvan wordt door de leds LD1 (groen) en LD2 (rood) aangegeven. Voor een geluidssignaal dient u een buzzer op de klemmen 7 - 8 aan te sluiten (zie "facultatieve aansluitingen")

1 geluidssignaal en knipperen van de groene led = batterijen opgeladen (spanning hoger dan 25V)

2 geluidssignalen en knipperen van de groene en rode led = batterijen worden opgeladen (spanning tussen 21 en 25V)

3 geluidssignalen en knipperen van de rode led = batterijen leeg (spanning lager dan 21V) en blokkering van de installatie

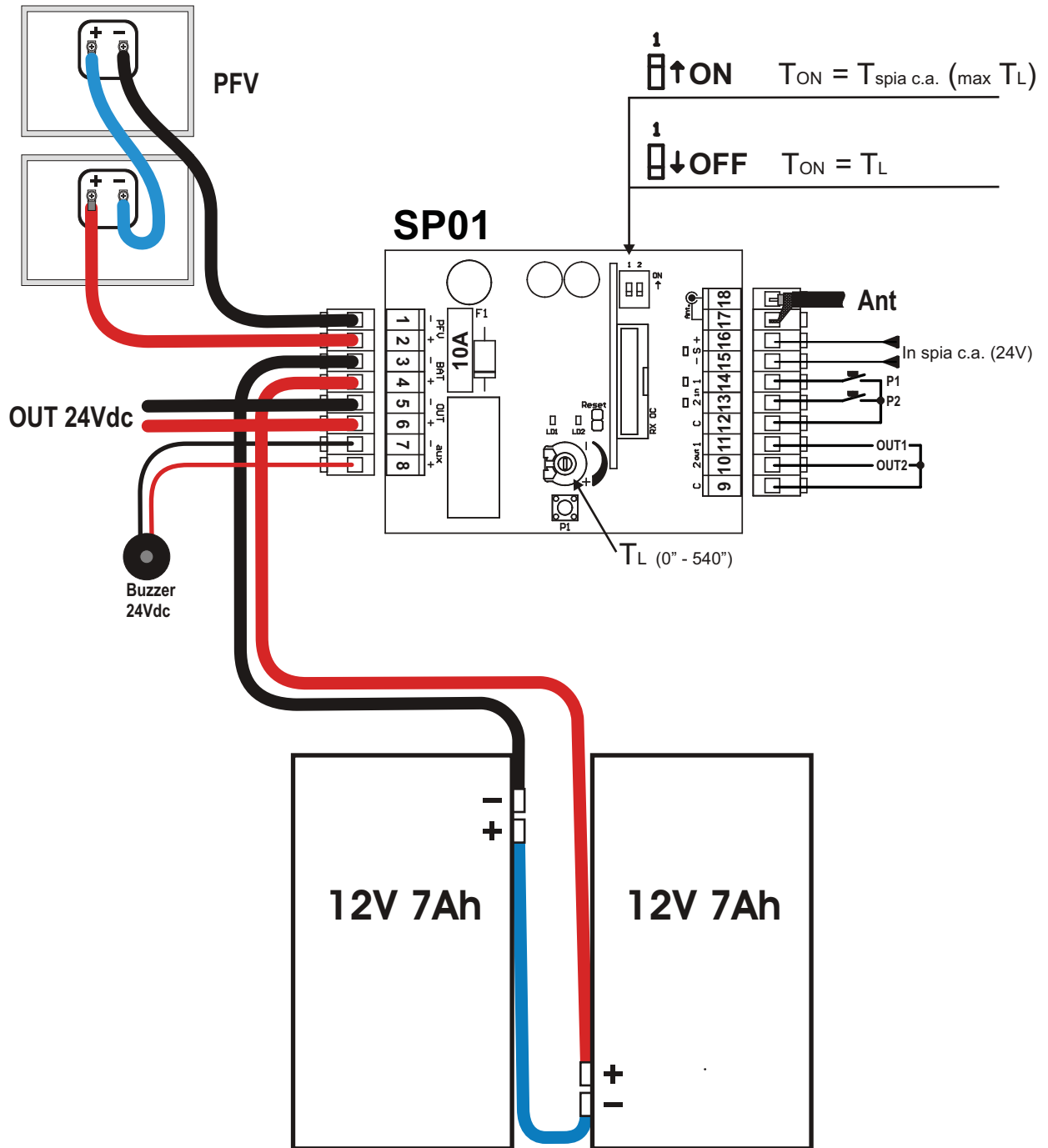
Signalering oplading door het paneel

Wanneer de uitgang van de besturingseenheid SP01 wordt geactiveerd, geeft de groene led behalve de staat van de batterijen, ook aan of de panelen voldoende spanning afgeven om de batterijen op te laden.

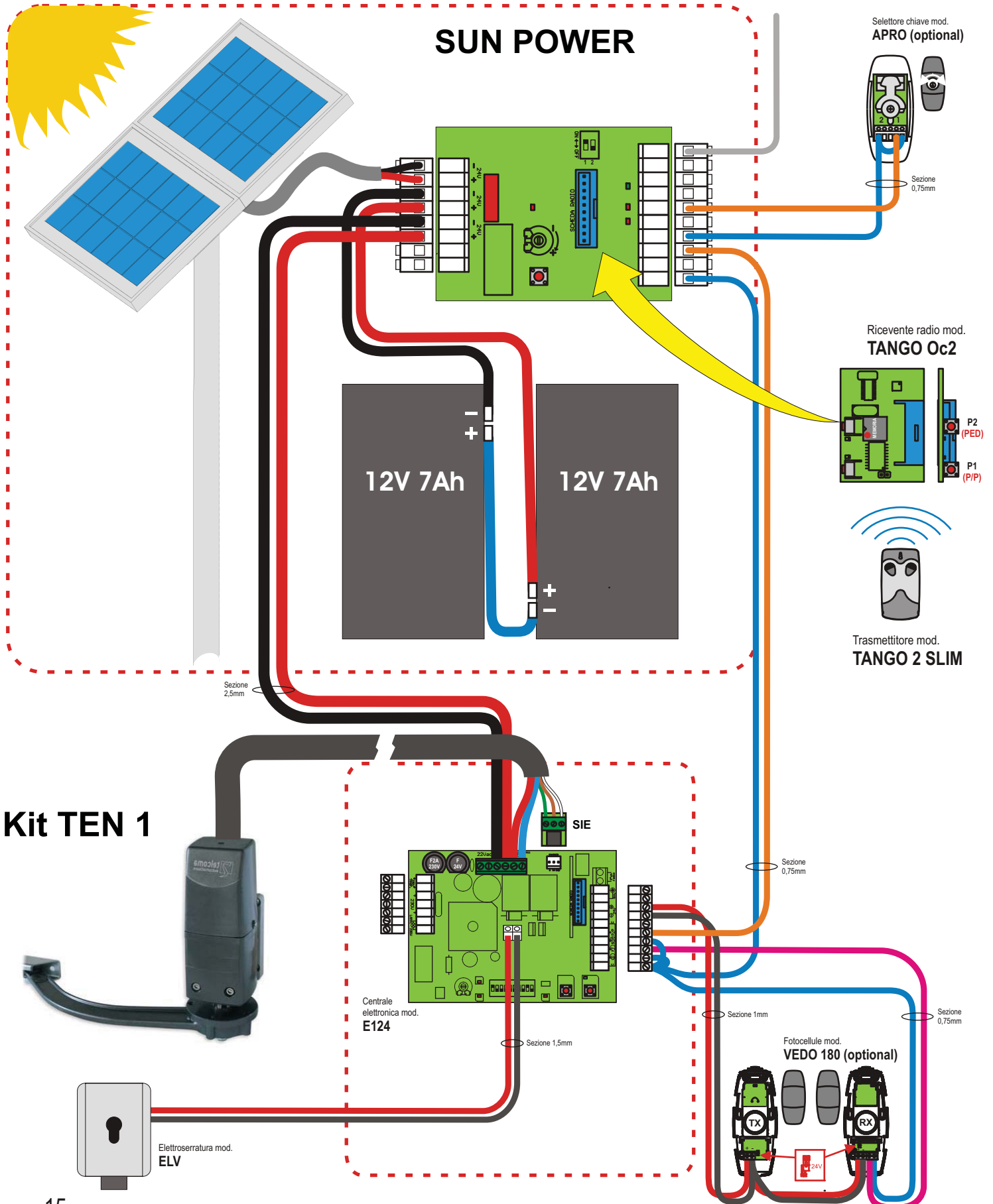
Deze test is alleen geldig als de zon schijnt (panelen belicht) en is nuttig om de aansluitingen van de panelen te controleren; controleer het volgende:

- tijdens de pauzes tussen de signalering van de staat van de batterijen knippert de groene (LD1) gedurende 1-2 seconden snel: installatie OK

- de groene led knippert niet: controleer de polen en de aansluitingen met de panelen.



Schema collegamenti KIT TEN1 con SUN POWER



Schema collegamenti KISCO ACE400E con SUN POWER

