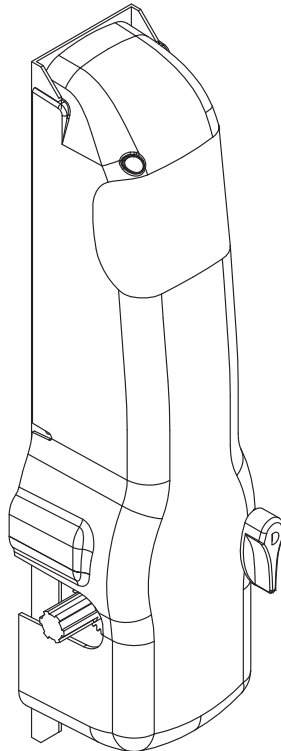


- I** MOTORIDUTTORI ELETTROMECCANICI PER BASCULANTI A MOLLE O A CONTRAPPESI
 MANUALE ISTRUZIONI E CATALOGO RICAMBI
 IL PRESENTE LIBRETTO È DESTINATO AL PERSONALE TECNICO QUALIFICATO ALLE INSTALLAZIONI
- F** MOTORÉDUCTEUR ÉLECTROMÉCANIQUE POUR PORTES BASCULANTES À RESSORTS OU À CONTREPOIDS
 NOTICE D'INSTRUCTION ET CATALOGUE PIÈCES DE RECHANGE
 CETTE NOTICE S'ADRESSE À DES TECHNICIENS SPÉCIALISÉS DANS L'INSTALLATION
- E** MOTORREDUCTORES ELECTROMECAÑICOS PARA BASCULANTES A MUELLE O A CONTRAPESAS
 MANUAL ISTRUCCIONES Y CATALOGO REPUESTOS
 EL PRESENTE FOLLETO ESTÁ DESTINADO AL PERSONAL TÉCNICO ESPECIALIZADO EN INSTALACIONES
- GB** ELECTROMECHANICAL GEAR MOTOR FOR OVERHEAD DOORS WITH SPRING OR COUNTERWEIGHT SYSTEMS
 INSTRUCTION HANDBOOK AND SPARE PARTS CATALOGUE
 THIS HANDBOOK IS INTENDED FOR QUALIFIED TECHNICAL INSTALLERS
- D** ELEKTROMECHANISCHER GETRIEBEMOTOR FÜR KIPPTORE MIT FEDER-ODER GEGENGEWICHTSSYSTEM
 BEDIENUNGSANWEISUNGEN UND ERSATZTEILLISTE
 DAS VORLIEGENDE HANDBUCH IST FÜR DAS MIT DER INSTALLATION BETRAUTE TECHNISCH QUALIFIZIERTE FACHPERSONAL BESTIMMT
- NL** ELEKTROMECHANISCHE MOTORREDUCTOREN VOOR KANTELDEUREN MET VEER-OF TEGENGEWICHTSYSTEEM
 GEBRUIKERSHANDLEIDING EN RESERVEONDERDELEN CATALOGUS
 DEZE HANDLEIDING IS BESTEMD VOOR VAKBEKWAME INSTALLATEURS



I**MODELLI E CARATTERISTICHE****STAR1**

Motoriduttore elettromeccanico irreversibile con sblocco. Alimentazione motore 230 Vac. Luce di cortesia incorporata.

STAR2

Motoriduttore elettromeccanico irreversibile con sblocco. Alimentazione motore 230 Vac. Luce di cortesia incorporata. Con centralina elettronica, encoder e finecorsa. Pulsante di apertura incorporato.

STAR124

Motoriduttore elettromeccanico irreversibile con sblocco. Alimentazione motore 24Vdc. Luce di cortesia incorporata.

STAR224

Motoriduttore elettromeccanico irreversibile con sblocco. Alimentazione motore 24Vdc. Luce di cortesia incorporata. Completo di centralina elettronica, encoder e finecorsa. Pulsante di apertura incorporato.

STAR2A

Motoriduttore elettromeccanico irreversibile con sblocco. Alimentazione motore 230 Vac. Luce di cortesia incorporata. Centralina elettronica con autotrasformatore, encoder e finecorsa.

F**MODÈLES ET CARACTÉRISTIQUES****STAR1**

Opérateur électromécanique irréversible avec débrayage. Alimentation moteur 230 Vca. Éclairage automatique incorporé.

STAR2

Opérateur électromécanique irréversible avec débrayage. Alimentation moteur 230 Vca. Éclairage automatique incorporé. Avec logique de commande électronique, encodeur et fin de course. Touche d'ouverture incorporée.

STAR124

Opérateur électromécanique irréversible avec débrayage. Alimentation moteur 24 Vcc. Éclairage automatique incorporé.

STAR224

Opérateur électromécanique irréversible avec débrayage. Alimentation moteur 24 Vcc. Éclairage automatique incorporé. Avec logique de commande électronique, encodeur et fin de course. Touche d'ouverture incorporée.

STAR2A

Opérateur électromécanique irréversible avec débrayage. Alimentation moteur 230 Vca. Éclairage automatique incorporé. Logique de commande électronique, transformateur réglable, encodeur et fin de course.

E**MODELOS Y CARACTERÍSTICAS****STAR1**

Motorreductor electromecánico irreversibile con dispositivo de desbloqueo. Alimentación del motor 230 Vac. Luz de cortesia incorporada.

STAR2

Motorreductor electromecánico irreversibile con dispositivo de desbloqueo. Alimentación del motor 230 Vac. Luz de cortesia incorporada. Con centralita electrónica, encoder y fin de carrera. Botón de apertura incorporado.

STAR124

Motorreductorelectromecánico irreversibile con dispositivo de desbloqueo. Alimentación del motor 24Vdc. Luz de cortesia incorporada.

STAR224

Motorreductor electromecánico irreversibile con dispositivo de desbloqueo. Alimentación del motor 24Vdc. Luz de cortesia incorporada. Equipado con centralita electrónica, encoder y fin de carrera. Botón de apertura incorporado.

STAR2A

Motorreductor electromecánico irreversibile con dispositivo de desbloqueo. Alimentación del motor 230 Vac. Luz de cortesia incorporada. Con centralita electrónica, auto-transformador, encoder y fin de carrera.

DATI TECNICI	DONNÉES TECHNIQUES	DATOS TÉCNICOS	UM	STAR1	STAR2	STAR124	STAR224	STAR2A
Alimentazione	Alimentation	Alimentación	V	230Vac	230Vac	24Vdc	24Vdc	230Vac
Dimensione max basculante	Dimension max. porte basculante	Dimensión máx. de la puerta basculante	mq	8	8	7	7	8
Tempo apertura 90°	Temps ouverture 90°	Tiempo de apertura 90°	sec	20	20	15	15	20
Corrente max assorbita	Courant max. absorbé	Corriente máx. absorbida	A	1.7	1.7	5	5	1.7
Potenza max assorbita	Puissance max. absorbée	Potencia máx. absorbida	VA	360	360	120	120	360
Condensatore	Condensateur	Condensador	uF	10	10	-	-	10
Coppia nominale	Couple nominal	Par nominal	Nm	530	530	385	385	530
Temperatura di funzionamento	Température de fonctionnement	Temperatura de funcionamiento	°C	-10+70	-10+70	-10+70	-10+70	-10+70
Intervento termoprotezione	Intervention protection thermique	Activación protección térmica	°C	150	150	-	-	150
Grado di protezione	Indice de protection	Grado de protección	IP	32	32	32	32	32
Centralina incorporata	Logique de commande incorporée	Centralita incorporada	Type	-	T101F	-	T124F	T101FA
Grasso	Graisse	Grasa	Type	TS10	TS10	TS10	TS10	TS10
Intermittenza lavoro	Intermittence travail	Intermitencia de funcionamiento	%	40	40	80	80	40
Peso	Poids	Peso	Kg	7	8,5	7	9	9

GB

MODELS AND CHARACTERISTICS

STAR1

Irreversible electromechanical gear motor with manual release. 230 Vac motor power supply. Incorporated courtesy light.

STAR2

Irreversible electromechanical gear motor with manual release. 230 Vac motor power supply. Incorporated courtesy light. With electronic control unit, encoder and limit switches. Incorporated opening button.

STAR124

Irreversible electromechanical gear motor with manual release. 24 Vdc motor power supply. Incorporated courtesy light.

STAR224

Irreversible electromechanical gear motor with manual release. 24 Vdc motor power supply. Incorporated courtesy light. Equipped with electronic control unit, encoder and limit switches. Incorporated opening button.

STAR2A

Irreversible electromechanical gear motor with manual release. 230 Vac motor power supply. Incorporated courtesy light. With electronic control unit and adjustable transformer, encoder and limit switches. Incorporated opening button.

D

MODELLE UND MERKMALE

STAR1

Elektromechanischer Antrieb, selbsthemmend, mit Entriegelung. Versorgung des Antriebs 230 Vac. Eingebautes Zusatzlicht.

STAR2

Elektromechanischer Antrieb, selbsthemmend, mit Entriegelung. Versorgung des Antriebs 230 Vac. Eingebautes Zusatzlicht. Mit elektronischer Steuerzentrale, Encoder und Endschalter. Eingebaute Taste für Öffnung.

STAR124

Elektromechanischer Antrieb, selbsthemmend, mit Entriegelung. Versorgung des Antriebs 24Vdc. Eingebautes Zusatzlicht.

STAR224

Elektromechanischer Antrieb, selbsthemmend, mit Entriegelung. Versorgung des Antriebs 24Vdc. Eingebautes Zusatzlicht. Mit elektronischer Steuerzentrale, Encoder und Endschalter. Eingebaute Taste für Öffnung.

STAR2A

Elektromechanischer Antrieb, selbsthemmend, mit Entriegelung. Versorgung des Antriebs 230 Vac. Eingebautes Zusatzlicht. Mit elektronischer Steuerzentrale, regulierbarer transformator, Encoder und Endschalter.

NL

MODELLEN EN KENMERKEN

STAR1

Onomkeerbare elektromechanische reductiemotor met ontgrendeling. Stroomvoorziening motor 230 Vac. Ingebouwd gebruikerslicht.

STAR2

Onomkeerbare elektromechanische reductiemotor met ontgrendeling. Stroomvoorziening motor 230 Vac. Ingebouwd gebruikerslicht. Met elektronische besturingseenheid, encoder en eindschakelaars. Ingebouwde toets om te openen.

STAR124

Onomkeerbare elektromechanische reductiemotor met ontgrendeling. Stroomvoorziening motor 24Vdc. Ingebouwd gebruikerslicht.

STAR224

Onomkeerbare elektromechanische reductiemotor met ontgrendeling. Stroomvoorziening motor 24Vdc. Ingebouwd gebruikerslicht. Compleet met elektronische besturingseenheid, encoder en eindschakelaars. Ingebouwde toets om te openen.

STAR2A

Onomkeerbare elektromechanische motor met manuele ontgrendeling. Voeding 230V. Geïntegreerde verlichting. Sturing met transfo met regelbare uitgangsspanning, encoder en eindschakelaars.

TECHNICAL DATA	TECHNISCHE DATEN	TECHNISCHE GEGEVENS	UM	STAR1	STAR2	STAR124	STAR224	STAR2A
Power supply	Versorgung	Stroomvoorziening	V	230Vac	230Vac	24Vdc	24Vdc	230Vac
Max door dimensions	Max. Kipptorgröße	Max. afmetingen kanteldeur	mq	8	8	7	7	8
90° opening time	Öffnungszeit 90°	Tijd opening 90°	sec	20	20	15	15	20
Max current consumption	Höchststromaufnahme	Max. opgenomen stroom	A	1.7	1.7	5	5	1.7
Max power consumption	Höchstleistungsaufnahme	Max. opgenomen vermogen	VA	360	360	120	120	360
Capacitor	Kondensator	Condensator	uF	10	10	-	-	10
Nominal torque	Nenn Drehmoment	Nominale koppel	Nm	530	530	385	385	530
Operating temperature	Betriebstemperatur	Werkingstemperatuur	°C	-10+70	-10+70	-10+70	-10+70	-10+70
Thermal cut-out	Auslösung des Wärmeschutzes	Inwerkingtreding motorbeveiliging	°C	150	150	-	-	150
Protection class	Schutzart	Beschermingsklasse	IP	32	32	32	32	32
Incorporated control unit	Eingebaute Steuerzentrale	Ingebouwde besturingseenheid	Type	-	T101F	-	T124F	T101FA
Lubricating grease	Fett	Vet	Type	TS10	TS10	TS10	TS10	TS10
Working intermittence	Betriebsintermittenz	Bedrijfsperiodiciteit	%	40	40	80	80	40
Weight	Gewicht	Gewicht	Kg	7	8,5	7	9	9

I**VERIFICHE PRELIMINARI**

Prima di passare all' installazione si consiglia di effettuare le seguenti verifiche e/o operazioni.

1. Leggere attentamente le istruzioni, rispettando la sequenza delle singole fasi del montaggio.
2. L'apparecchio non deve essere azionato in ambienti dove si trovino gas/liquidi infiammabili.
3. La struttura del basculante deve essere solida e appropriata.
4. Il movimento del basculante durante tutta la corsa deve avvenire senza punti di attrito o vibrazioni.
5. La porta del garage deve aprirsi e chiudersi esclusivamente mediante la forza di trazione/spinta (senza movimenti di ribaltamento o rotazione).
6. Eliminare il chiavistello di blocco del basculante in chiusura.

F**CONTRÔLES PRÉLIMINAIRES**

Avant de passer à l'installation nous conseillons d'effectuer les vérifications et/ou opérations qui suivent.

1. Lire attentivement les instructions, en respectant l'ordre des phases de montage.
2. L'appareil ne doit pas fonctionner dans des endroits où se trouvent des gaz/liquides inflammables.
3. La structure de la porte basculante doit être solide et appropriée.
4. Le mouvement de la porte basculante durant toute la course doit se faire sans points de frottements ni vibrations.
5. La porte du garage doit s'ouvrir et se fermer exclusivement avec la force de traction/poussée (sans mouvements de basculement ou rotation).
6. Éliminer le verrou de blocage de la porte basculante en fermeture.

E**CONTROLES PRELIMINARES**

Antes de comenzar con la instalación, se aconseja llevar a cabo los siguientes controles y operaciones.

1. Lea detenidamente las instrucciones, respetando la secuencia de cada etapa de montaje.
2. El equipo no debe accionarse en locales donde haya gas o líquidos inflamables.
3. La estructura de la puerta basculante debe ser sólida y adecuada.
4. El movimiento de la puerta basculante no debe tener puntos de fricción ni vibraciones durante toda su carrera.
5. La puerta de garaje debe abrirse y cerrarse exclusivamente por medio de la fuerza de tracción/empuje (sin movimientos de basculamiento ni rotación).
6. Elimine el cerrojo de bloqueo de la puerta basculante.

GB**PRELIMINARY CHECKS**

Before proceeding with installation it is advisable to carry out the following checks and/or operations.

1. Read the instructions carefully and follow the assembly sequence step by step.
2. This system must not be used in areas where flammable liquids or gases are present.
3. The structure of the overhead door must be sturdy and appropriate.
4. The movement of the overhead door along its entire travel must be smooth, without any friction or vibrations.
5. The garage door should open and close exclusively by pull/thrust force (without tilting or rotating).
6. Do not use the overhead door bolt when closed.

D**ÜBERPRÜFUNGEN UND VORBEREITUNGEN**

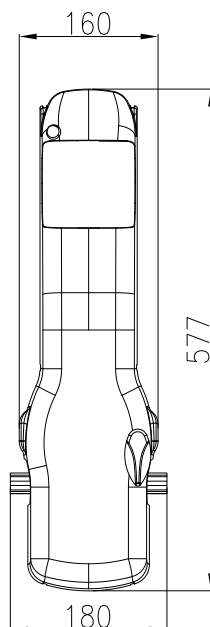
Bevor man auf die Installation übergeht, sollten folgende Überprüfungen und Vorgänge ausgeführt werden:

1. Die Anweisungen genau lesen und die Montagesequenz einhalten.
2. Das Gerät darf in Umgebungen mit entzündbaren Gasen/Flüssigkeiten nicht betätigt werden.
3. Die Struktur des Kipptors muss solide und geeignet sein.
4. Das Kipptor muss sich im gesamten Lauf ohne Reibungen oder Vibrationen bewegen.
5. Das Garagentormuss sich ausschließlich mittels Schub-/Zugkraft öffnen (ohne Kipp- oder Drehbewegungen).
6. Der Verschlussriegel des Kipptors muss entfernt sein.

NL**CONTROLES VOORAF**

Het is raadzaam alvorens tot installatie over te gaan, de onderstaande controles en/of handelingen te verrichten.

1. Lees aandachtig de aanwijzingen en houd bij het monteren de volgorde van de afzonderlijke fasen aan.
2. Het apparaat mag niet worden gebruikt in ruimten waar zich ook ontvlambaar gas of vloeistoffen bevinden.
3. De kanteur moet een stevige en daartoe geëigende structuur hebben.
4. Gedurende de gehele cyclus dient de kanteur vloeiend te verlopen en mogen er geen wrijvingen of trillingen optreden.
5. De garagedeur moet uitsluitend open en dicht gaan door trek-/duwkracht (zonder kantel- of rotatiebewegingen).
6. Haal de grendel van de kanteur weg.



DIMENSIONI
DIMENSIONS
DIMENSIONES
DIMENSIONS
ABMESSUNGEN
AFMETINGEN

I**QUADRO D'INSIEME**

1. Coppia di fotocellule
2. Selettore a chiave
3. Coppia bracci dritti
4. Radiocomando
5. Lampeggiante-Antenna
6. Supporti alberi di trasmissione
7. Alberi di trasmissione
8. Motoriduttore
9. Luce di cortesia
10. Interruttore differenziale
11. Interruttore generale
12. Linea di alimentazione
13. Costa sensibile

F**VUE D'ENSEMBLE**

1. Paire de photocellules
2. Sélecteur à clé
3. Paire de bras droits
4. Radiocommande
5. Clignoteur-Antenne
6. Supports arbres de transmission
7. Arbres de transmission
8. Opérateur
9. Éclairage automatique
10. Interrupteur différentiel
11. Interrupteur général
12. Ligne d'alimentation
13. Bord sensible

E**DIBUJO DE CONJUNTO**

1. Par de fotocélulas
2. Selector de llave
3. Par de brazos rectos
4. Radiomando
5. Luz Intermitente-Antena
6. Soportes árboles de transmisión
7. Árboles de transmisión
8. Motorreductor
9. Luz de cortesía
10. Interruptor diferencial
11. Interruptor general
12. Línea de alimentación
13. Banda sensible

GB**OVERALL VIEW**

1. Pair of photocells
2. Key-operated selector switch
3. Pair of straight arms
4. Radio control
5. Flashinglight-Aerial
6. Drive shaft supports
7. Drive shafts
8. Gearmotor
9. Courtesy light
10. Differential switch
11. Main switch
12. Power supply line
13. Sensitive edge

D**GESAMTANSICHT**

1. Paar Fotozellen
2. Schlüsseltaster
3. Paar gerade Arme
4. Funksteuerung
5. Blinkleuchte-Antenne
6. Halterungen der Antriebswellen
7. Antriebswellen
8. Antrieb
9. Zusatzlicht
10. Differentialschalter
11. Hauptschalter
12. Versorgungslinie
13. Schaltleiste

NL**OVERZICHTSTEKENING**

1. Stel inbouwfotocellen
2. Sleutelschakelaar
3. Stel rechte armen
4. Radiobediening
5. Knipperlicht-Antenne
6. Steunen voor aandrijfassen
7. Aandrijfassen
8. Reductiemotor
9. Gebruikerslicht
10. Aardlekschakelaar
11. Hoofdschakelaar
12. Leiding stroomvoorziening
13. Contactlijst

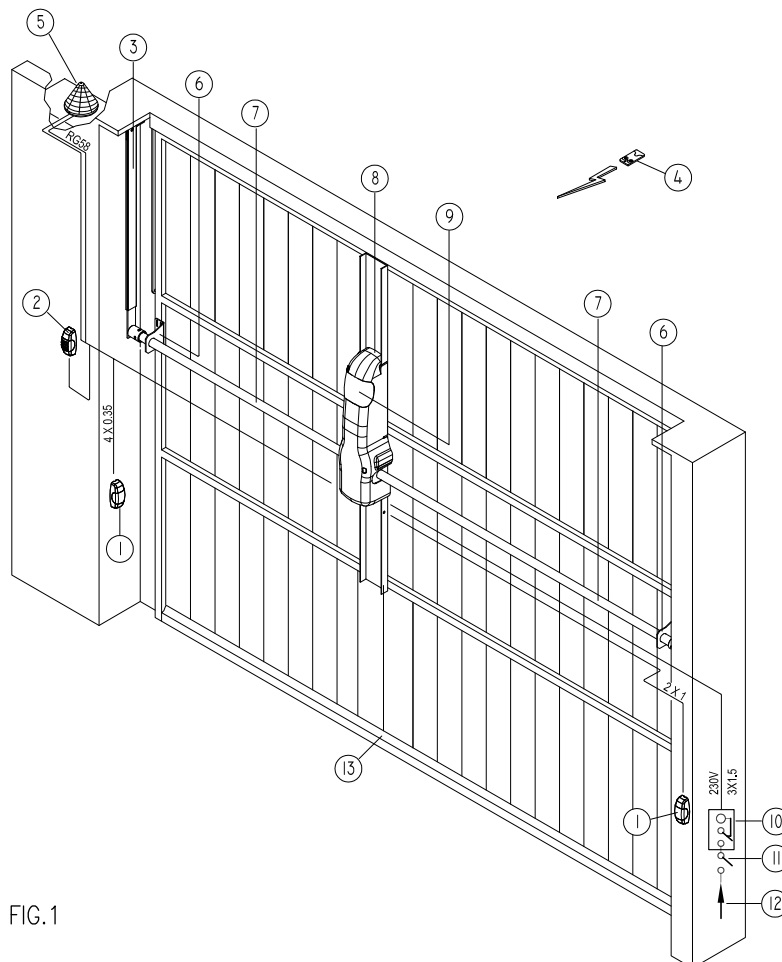


FIG.1

I**ACCESSORI**

BDB	Braccio dritto (da utilizzare se gli spazi lo permettono, vedi fig.2)
BCB	Braccio curvo (da utilizzare se gli spazi sono insufficienti per il BD, vedi fig.2)
BUS	Bussola di collegamento ai giunti scanalati del motoriduttore
BDBBUS	Braccio dritto completo di bussola (vedi impiego su fig 8).
AT20	Albero di trasmissione lungo 20cm completo di bussola saldata e supporto
AT150	Albero di trasmissione lungo 150cm completo di bussola saldata e supporto
AT200	Albero di trasmissione lungo 200cm completo di bussola saldata e supporto
SS60STARA	Staffa di supporto motore lunga 60 cm. Deve essere fissata al basculante mediante saldatura oppure viti.
SS200STARA	Staffa di supporto motore lunga 200 cm. Deve essere fissata al basculante mediante saldatura oppure viti.
NOS	Kit di sbloccaggio dall'esterno mediante chiave.
KSSTAR	Kit di sbloccaggio dall'esterno mediante maniglia esistente
FCSTAR1	Kit finecorsa e encoder per STAR1 e STAR1L
FCSTAR124	Kit finecorsa per STAR124

F**ACCESSOIRES**

BDB	Bras droit (à utiliser si l'espace disponible est suffisant, voir fig. 2)
BCB	Bras courbe (à utiliser si l'espace disponible est insuffisant pour le BD, voir fig. 2)
BUS	Douille de liaison aux manchons cannelés de l'opérateur
BDBBUS	Bras droit avec douille (voir emploi dans la fig. 8).
AT20	Arbre de transmission longueur 20 cm, avec douille soudée et support
AT150	Arbre de transmission longueur 150 cm, avec douille soudée et support
AT200	Arbre de transmission longueur 200 cm, avec douille soudée et support
SS60STARA	Étrier de support moteur longueur 60 cm. Il doit être fixé à la porte basculante au moyen de soudure ou de vis.
SS200STARA	Étrier de support moteur longueur 200 cm. Il doit être fixé à la porte basculante au moyen de soudure ou de vis.
NOS	Kit de débrayage de l'extérieur avec clé.
KSSTAR	Kit de débrayage de l'extérieur avec poignée existante
FCSTAR1	Kit fin de course et encodeur pour STAR1 et STAR1L
FCSTAR124	Kit fin de course pour STAR124

E**ACCESORIOS**

BDB	Brazo recto (debe utilizarse si los espacios lo permiten, véase la fig.2)
BCB	Brazo curvo (debe utilizarse si los espacios son insuficientes para el BD, véase la fig.2)
BUS	Casquillo de conexión a las uniones acanaladas del motorreductor
BDBBUS	Brazo recto con casquillo incorporado (véase su uso en la fig. 8).
AT20	Árbol de transmisión de 20 cm de longitud, con casquillo soldado y soporte incorporados
AT150	Árbol de transmisión de 150 cm de longitud, con casquillo soldado y soporte incorporados
AT200	Árbol de transmisión de 200 cm de longitud, con casquillo soldado y soporte incorporados
SS60STARA	Soporte del motor de 60 cm de longitud. Debe soldarse a la puerta basculante o fijarse con tornillos.
SS200STARA	Soporte del motor de 200 cm de longitud. Debe soldarse a la puerta basculante o fijarse con tornillos.
NOS	Kit de desbloqueo desde afuera mediante llave.
KSSTAR	Kit de desbloqueo desde afuera mediante manija existente
FCSTAR1	Kit fin de carrera y encoder para STAR1 y STAR1L
FCSTAR124	Kit fin de carrera para STAR124

GB**ACCESSORIES**

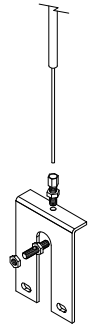
BDB	Straight arm (this can be used space permitting, see fig.2)
BCB	Curved arm (this is used if space is insufficient for BD, see fig.2)
BUS	Bush for connection to grooved joints on gearmotor
BDBBUS	Straight arm complete with bush (see application in fig 8).
AT20	20-cm long drive shaft complete with welded bush and support
AT150	150-cm long drive shaft complete with welded bush and support
AT200	200-cm long drive shaft complete with welded bush and support
SS60STARA	60-cm long motor supporting bracket. It must be welded or screwed onto the overhead door.
SS200STARA	200-cm long motor supporting bracket. It must be welded or screwed onto the overhead door.
NOS	Key-operated outside release kit.
KSSTAR	Outside release kit operated via existing handle
FCSTAR1	Limit switch and encoder kit for STAR1 and STAR1L
FCSTAR124	Limit switch kit for STAR124

D**ZUBEHÖR**

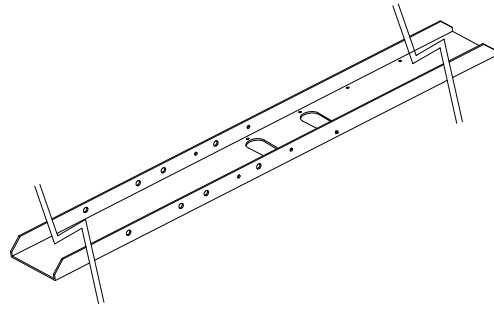
BDB	Gerader Arm (wird verwendet, falls es der verfügbare Raum ermöglicht, siehe Abb. 2)
BCB	Gebogener Arm (wird verwendet, wenn der verfügbare Raum für BD nicht ausreicht, siehe Abb. 2)
BUS	Verbindungsbuchse zu den Keilkupplungen des Antriebs
BDBBUS	Gerader Arm mit Buchse (siehe Gebrauch in Abb. 8)
AT20	Antriebswelle, 20 cm lang, komplett mit geschweißter Buchse und Halterung
AT150	Antriebswelle, 150 cm lang, komplett mit geschweißter Buchse und Halterung
AT200	Antriebswelle, 200 cm lang, komplett mit geschweißter Buchse und Halterung
SS60STARA	Motortragbügel, 60 cm lang. Muss an das Kipptor geschweißt oder mit ihm verschraubt sein.
SS200STARA	Motortragbügel, 200 cm lang. Muss an das Kipptor geschweißt oder mit ihm verschraubt sein.
NOS	Kit für die Entriegelung von außen mittels Schlüssel.
KSSTAR	Kit für die Entriegelung von außen mittels vorhandenem Griff.
FCSTAR1	Kit Endschalter und Encoder für STAR1 und STAR1L
FCSTAR124	Kit Endschalter für STAR124

NL**ACCESSOIRES**

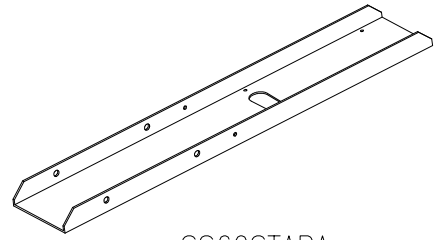
BDB	Rechte arm (te gebruiken als de ruimte dat toelaat, zie afb. 2)
BCB	Gebogen arm (te gebruiken als de ruimte onvoldoende is voor de BD, zie afb. 2)
BUS	Koppelingsbus voor de van gleuven voorziene koppelingen van de reductiemotor
BDBBUS	Rechte arm compleet met bus (zie toepassing op afb. 8).
AT20	Aandrijfas 20 cm lang compleet met aangelaste bus en houder
AT150	Aandrijfas 150 cm lang compleet met aangelaste bus en houder
AT200	Aandrijfas 200 cm lang compleet met aangelaste bus en houder
SS60STARA	Steenbeugel voor motor 60 cm lang. Deze moet aan de kanteldeur worden gelast of met schroeven bevestigd.
SS200STARA	Steenbeugel voor motor 200 cm lang. Deze moet aan de kanteldeur worden gelast of met schroeven bevestigd.
NOS	Kit voor ontgrendeling van buitenaf via sleutel.
KSSTAR	Kit voor ontgrendeling van buitenaf via bestaande handgreep
FCSTAR1	Kit eindschakelaar en encoder voor STAR1 en STAR1L
FCSTAR124	Kit eindschakelaar voor STAR124



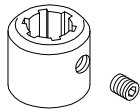
KSSTAR



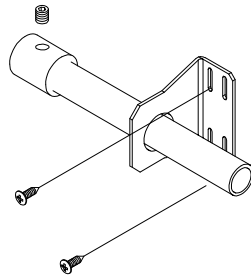
SS200STARA



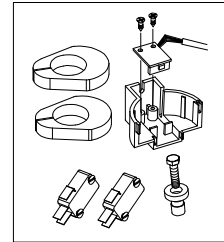
SS60STARA



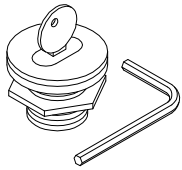
BUS



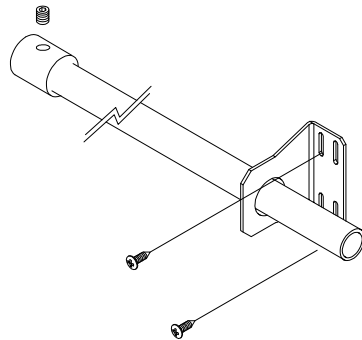
AT20



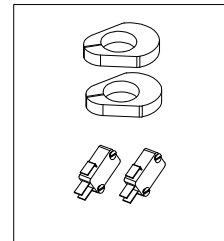
FCSTAR1



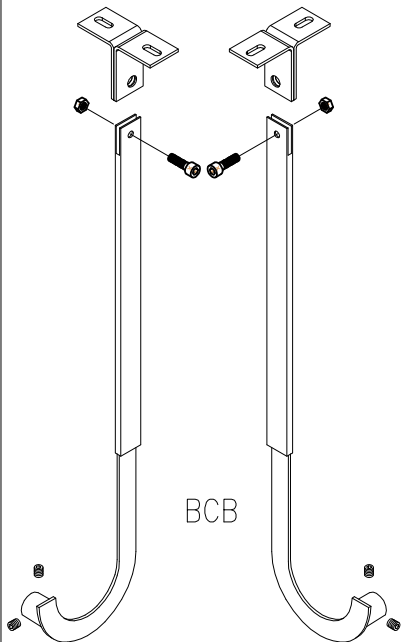
NOS



AT150
AT200

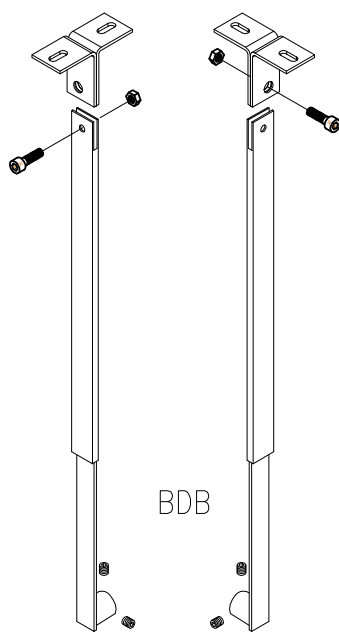


FCSTAR124



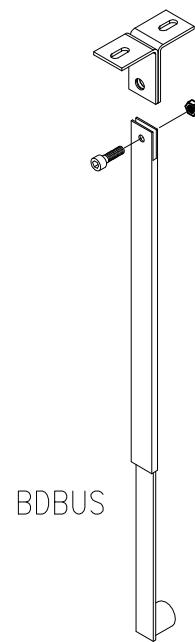
BCB

Coppia di bracci curvi con bussola cilindrica e con grani di fissaggio.



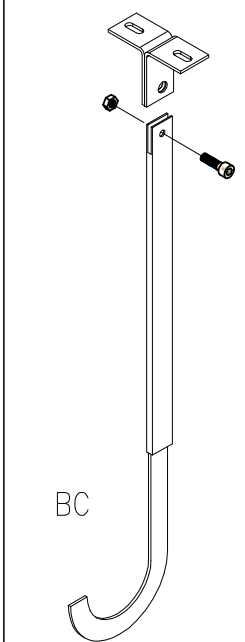
BDB

Coppia di bracci dritti con bussola cilindrica e con grani di fissaggio.



BDBUS

Braccio dritto con bussola a profilo scanalato.



BC

Braccio curvo per bussola a saldare BUS.

I**INSTALLAZIONE BRACCI**

Misurare lo spazio utile esistente tra i supporti di bilanciamento ed il cassonetto laterale (Fig. 2-3).

Se tale misura è maggiore di mm 15 applicare bracci dritti BDB, diversamente applicare bracci curvi BCB. Saldare o avvitare le staffe al telaio superiore, restando il più vicino possibile al giunto esistente del basculante (Fig. 4).

Collegare i bracci alle staffe tramite le viti M10 e dado autobloccante in dotazione (Fig. 4).

F**INSTALLATION BRAS**

Mesurer l'espace utile existant entre les supports d'équilibrage et le caisson latéral (Fig. 2-3).

Si cette mesure est supérieure à 15 mm, appliquer les bras droits BDB, en cas contraire appliquer les bras courbes BCB. Souder ou visser les étriers au cadre supérieur en restant le plus près possible du joint présent sur la porte basculante (Fig. 4).

Raccorder les bras aux étriers avec les vis M10 et l'écrou autobloquant fourni (Fig. 4).

E**INSTALACIÓN DE LOS BRAZOS**

Mida el espacio útil que hay entre los soportes de equilibrado y el cajón lateral (Fig. 2-3).

Si dicha medida superara 15 mm, aplique los brazos rectos BDB, en caso contrario, aplique los brazos curvos BCB. Suelde o enrosque los soportes al bastidor superior de manera que queden lo más cerca posible a la unión existente de la puerta basculante (Fig. 4).

Conecte los brazos a los soportes mediante los tornillos M10 y las tuercas de seguridad entregados (Fig. 4).

GB**ARM INSTALLATION**

Measure the available space between the balancing supports and the side box (Fig. 2-3).

If this is more than 15 mm fit the BDB straight arms, otherwise the BCB curved arms are required. Weld or screw the brackets to the upper frame, keeping as close as possible to the existing joint of the up-and-over gate (Fig. 4).

Connect the arms to the brackets using the M10 screws and locknut provided (Fig. 4).

D**MONTAGE DER ARME**

Den vorhandenen Nutzraum zwischen den Ausgleichshalterungen und dem seitlichen Kasten messen (Abb. 2-3).

Wenn dieses Maß höher als 15 mm ist, gerade Arme BDB anbringen, ansonsten gebogene BCB-Arme. Die Bügel am oberen Rahmen anschweißen oder einschrauben, wobei man so nahe wie möglich an der bestehenden Verbindung des Kipptors bleibt (Abb. 4).

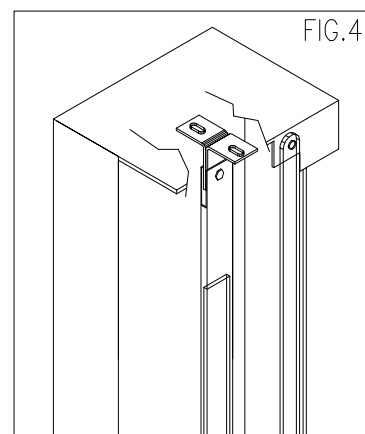
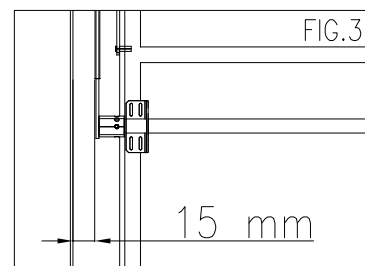
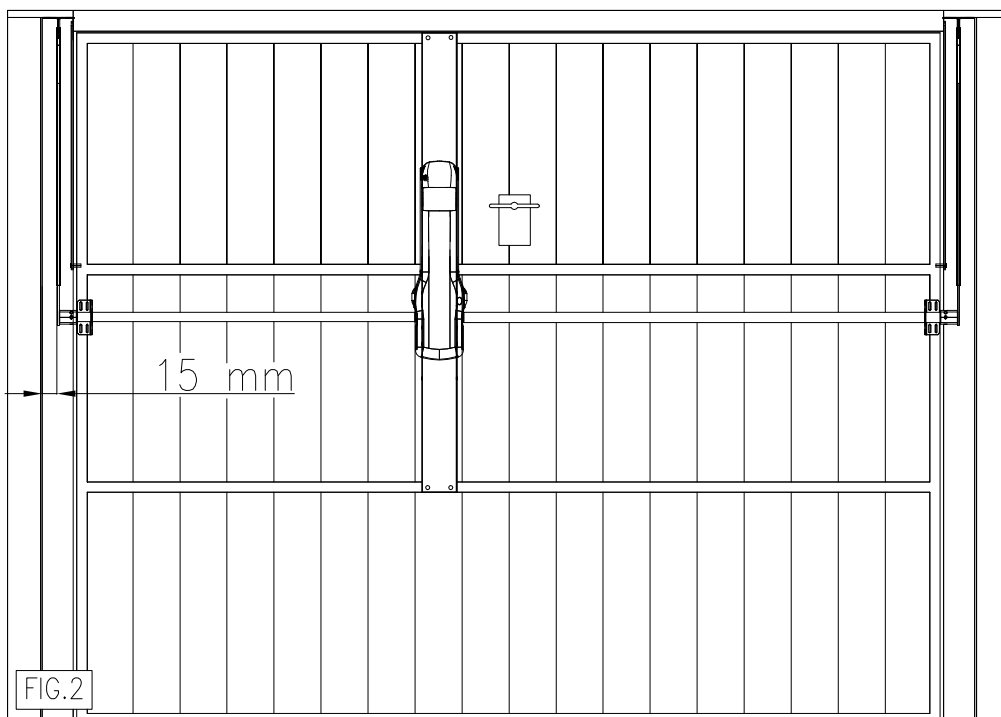
Die Arme an den Bügeln mithilfe der Schrauben M10 und der mitgelieferten selbst sperrenden Mutter anschließen (Abb. 4).

NL**INSTALLATIE ARMEN**

Meet de nuttige afstand tussen de balancersteunen en de cassette aan de zijkant (afb. 2-3).

Als deze afstand meer dan 15 mm bedraagt, dient u de rechte armen BDB te gebruiken, anders de gebogen armen BCB. Las of schroef de beugels aan het bovenframe vast, waarbij u zo dicht mogelijk bij de bestaande koppeling van de kantel deur dient te blijven (afb. 4).

Koppel de armen met de meegeleverde schroeven M10 en zelfborgende moer aan de beugels (afb. 4).



I**INSTALLAZIONE MOTORIDUTTORE****Basculanti di dimensioni normali**

Il posizionamento del motoriduttore va effettuato sempre con basculante chiuso. Sino a 8mq si consiglia il posizionamento come da Fig. 5.

Posizionare il motoriduttore, con relativo supporto, facendo in modo che l'asse di rotazione degli alberi di trasmissione, a basculante chiuso, si trovi circa 5 - 10 cm più in basso rispetto al centro di rotazione della porta basculante (Figg. 6/7).

Assicurarsi, con l'ausilio di una bolla, che il tutto sia perfettamente verticale. Fissare il supporto al telaio, tramite saldatura o viti adeguate.

Basculanti grandi dimensioni oppure con porta laterale

Il posizionamento dei motoriduttori va effettuato sempre con basculante chiuso.

Per basculanti superiori a 8mq oppure con porta laterale é opportuno installare due motoriduttori come da Fig. 8 (BDBUS).

Posizionare i motoriduttori, con relativo supporto, facendo in modo che l'asse di rotazione dell'albero di trasmissione, a basculante chiusa, si trovi circa 5 - 10 cm più in basso rispetto al centro di rotazione della porta basculante (Fig. 6/7).

Collegare elettricamente i due motori in parallelo rispettando lo stesso verso di rotazione. Collegare i condensatori di rifasamento direttamente su ciascun motore.

Attenzione! I motori non vanno mai collegati meccanicamente tra loro!

F**INSTALLATION OPÉRATEUR****Portes basculantes de dimensions normales**

Le positionnement de l'opérateur doit toujours être effectué avec la porte basculante fermée. Jusqu'à 8 m², il est conseillé d'effectuer le positionnement comme dans la Fig. 5.

Positionner l'opérateur, avec son support, en faisant en sorte que l'axe de rotation des arbres de transmission, avec la porte basculante fermée, se trouve environ 5 - 10 cm plus bas que le centre de rotation de la porte basculante (Fig. 6/7).

Contrôler, avec un niveau à bulle, que le tout est parfaitement vertical. Fixer le support au cadre, au moyen d'une soudure ou de vis appropriées.

Portes basculantes de grandes dimensions ou avec portillon latéral

Le positionnement des opérateurs doit toujours être effectué avec la porte basculante fermée.

Pour les portes basculantes de plus de 8 m², ou avec portillon latéral, il est bon d'installer deux opérateurs comme dans la Fig. 8 (BDBUS).

Positionner les opérateurs, avec leur support, en faisant en sorte que l'axe de rotation de l'arbre de transmission, avec la porte basculante fermée, se trouve environ 5 - 10 cm plus bas que le centre de rotation de la porte basculante (Fig. 6/7).

Connecter électriquement les deux moteurs en parallèle en respectant le même sens de rotation. Connecter les condensateurs de rephasage directement sur chaque moteur.

Attention! Les moteurs ne doivent jamais être raccordés mécaniquement l'un à l'autre!

E**INSTALACIÓN DEL MOTORREDUCTOR****Puertas basculantes de dimensiones normales**

El motorreductor siempre debe montarse con la puerta basculante cerrada. Hasta 8 m² se aconseja montarlo como se muestra en la Fig. 5.

Monte el motorreductor, con su soporte, de manera que el eje de rotación de los árboles de transmisión, con la puerta basculante cerrada, se encuentre a unos 5 - 10 cm por debajo del centro de rotación de la puerta basculante (Figs. 6/7).

Controle con un nivel de burbuja que todo esté perfectamente en posición vertical. Suelde el soporte al bastidor o fíjelo con tornillos adecuados.

Puertas basculantes de grandes dimensiones o con puerta lateral

Los motorreductores siempre deben montarse con la puerta basculante cerrada.

Para las puertas basculantes de más de 8 m², o con puertalateral, se aconseja instalar dos motorreductores, como se muestra en la Fig. 8 (BDBUS).

Monte los motorreductores, con sus soportes, de manera que el eje de rotación de los árboles de transmisión, con la puerta basculante cerrada, se encuentre a unos 5 - 10 cm por debajo del centro de rotación de la puerta basculante (Figs. 6/7).

Conecte eléctricamente los dos motores en paralelo, respetando el mismo sentido de rotación. Conecte los condensadores para la corrección del factor de potencia en cada motor.

¡Atención! ¡Los motores nunca deben conectarse mecánicamente entre sí!

GB**GEARMOTOR INSTALLATION****Normal sized overhead doors**

Position the gearmotor when the overhead door is closed. The position shown in Fig. 5 is recommended for overhead doors up to 8 sq. m.

Position the gearmotor, with its mounting, in such a way that, when the door is closed, the drive shaft rotation axis is about 5 - 10 cm lower than the centre of rotation of the overhead door (Fig. 6/7).

Use a spirit level to ensure that the whole assembly is perfectly vertical. Fix the support to the frame by welding or using suitable screws.

Large overhead doors or ones with a side door

Position the gearmotor when the overhead door is closed.

It is advisable to install two gearmotors, as shown in Fig. 8, for overhead doors larger than 8 sq. m or featuring a side door (BDBUS).

Position the gearmotors and relative mounting in such a way that, when the door is closed, the drive shaft rotation axis is about 5 - 10 cm lower than the centre of rotation of the overhead door (Fig. 6/7).

Connect the two motors in parallel with the same direction of rotation. Connect the power factor correction capacitors directly to each motor.

Warning! The motors must never be mechanically connected to each other!

D**INSTALLATION DES ANTRIEBS****Kipptore mit Standardgröße**

Der Antrieb muss bei geschlossenem Kipptor positioniert werden. Bis zu einer Torgroße von 8m² wird die Position in Abb. 5 empfohlen.

Den Antrieb mit der entsprechenden Halterung so positionieren, dass sich die Drehachse der Antriebswellen bei geschlossenem Kipptor ca. 5-10 cm unter der Drehmitte des Kipptors befindet (Abb. 6/7).

Mit Hilfe einer Wasserwaage sicherstellen, dass alles ganz vertikal ist. Die Halterung am Rahmen festschweißen oder mit ihm verschrauben.

Große Kipptore, Kipptore mit Seitentür

Der Antrieb muss immer bei geschlossenem Kipptor positioniert werden.

Für Kipptore, die größer als 8m² sind oder eine Seitentür haben, sollten zwei Antriebe installiert werden, gemäß Abb. 8 (BDBUS).

Die Antriebe mit der entsprechenden Halterung so positionieren, dass sich die Drehachse der Antriebswellen bei geschlossenem Kipptor ca. 5-10 cm unter der Drehmitte des Kipptors befindet (Abb. 6/7).

Die beiden Antriebe parallel schalten. Den gleichen Drehsinn beachten. Die Phasenschieberkondensatoren direkt an jedem Antrieb anschließen.

Achtung! Die Antriebe dürfen nie mechanisch miteinander verbunden sein!

NL**INSTALLATIE REDUCTIEMOTOR****Kanteldeuren met normale afmetingen**

De reductiemotor dient altijd bij gesloten kanteldeur te worden geplaatst. Tot 8 m² is het raadzaam de reductiemotor te plaatsen zoals dat op afb. 5 is te zien.

Plaats de reductiemotor, met de steun daarvan, zo dat de draaiax van de aandrijfassen bij gesloten kanteldeur, zich ongeveer 5 - 10 cm lager bevindt dan het draaicentrum van de kanteldeur (afb. 6/7).

Verzeker u er met behulp van een waterpas van dat alles volkomen vertikaal staat. Bevestig de steun aan het frame door het te lassen of adequate schroeven te gebruiken.

Kanteldeuren met grote afmetingen of met een zijdeur

De reductiemotoren moeten altijd bij gesloten kanteldeur worden geplaatst.

Voor kanteldeuren met een oppervlakte van meer dan 8m² of met een zijdeur is het raadzaam twee reductiemotoren te installeren zoals u op afb. 8 kunt zien (BDBUS).

Plaats de reductiemotor, met de steun daarvan, zo dat de draaiax van de aandrijfassen bij gesloten kanteldeur zich ongeveer 5 - 10 cm lager bevindt dan het draaicentrum van de kanteldeur (afb. 6/7).

Schakel de twee motoren elektrisch parallel waarbij u dezelfde draairichting dient aan te houden. Sluit de condensatoren voor herfasering rechtstreeks op elke motor afzonderlijk aan.

Let op! De motoren mogen onderling niet mechanisch worden gekoppeld!

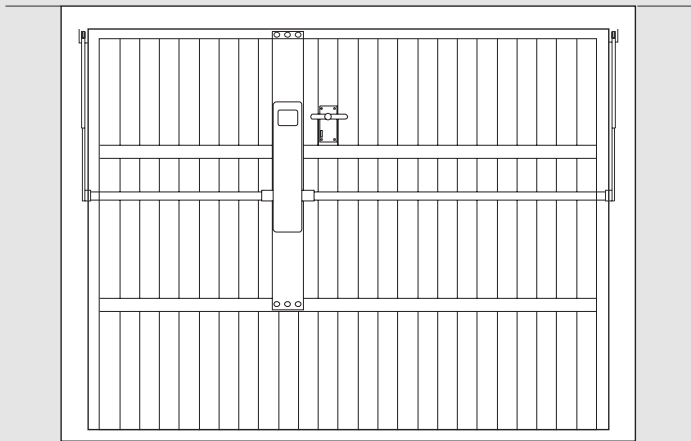


Fig. 5

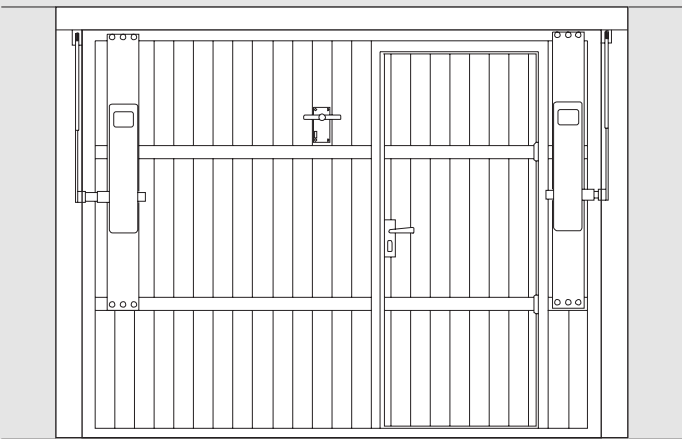


Fig. 8

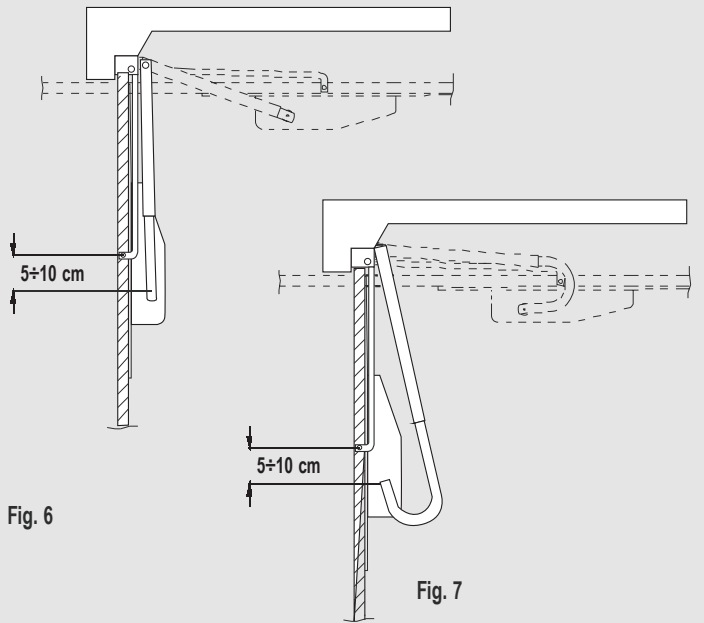


Fig. 6

Fig. 7

I**BASCULANTI SNODATI**

Installare il motoriduttore al centro della porta basculante e con l'asse di rotazione degli alberi di trasmissione a 5 - 10 cm di distanza dalle cerniere di snodo (Fig. 9). Per il resto fare riferimento al capitolo precedente "installazione motoriduttore"

F**PORTES BASCULANTES ARTICULÉES**

Installer l'opérateur au centre de la porte basculante et avec l'axe de rotation des arbres de transmission à 5 - 10 cm de distance des charnières d'articulation (Fig. 9). Pour le reste, se référer au chapitre précédent « installation opérateur »

E**PUERTAS BASCULANTES ARTICULADAS**

Instale el motorreductor en el centro de la puerta basculante y con el eje de rotación de los árboles de transmisión a 5 - 10 cm de distancia de las bisagras de articulación (Fig. 9). Para las demás operaciones, consulte el capítulo anterior "instalación del motorreductor"

GB**HINGED OVERHEAD DOORS**

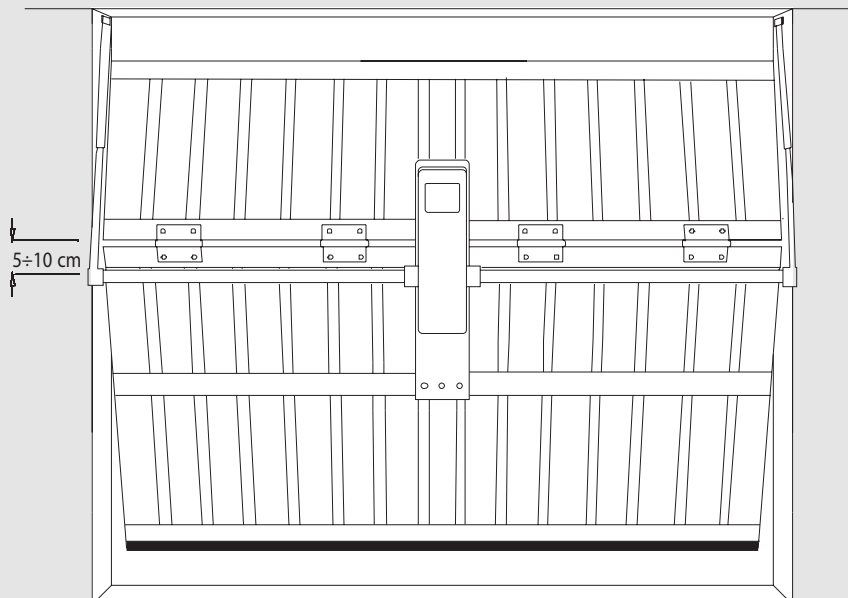
Install the gearmotor at the centre of the overhead door with the drive shaft rotation axis 5 - 10 cm from the hinges (Fig. 9). For the rest, refer to the "Gearmotor Installation" chapter above.

D**GELENKTÖRE**

Den Antrieb in der Mitte des Kipptors so installieren, dass sich die Drehachse der Antriebswellen in 5-10 cm Entfernung von den Gelenken befindet (Abb. 9). Für den Rest, siehe das vorherige Kapitel „Installation des Antriebs“.

NL**GELEDE KANTELDEUREN**

Installeer de reductiemotor in het midden van de kanteeldeur en met draaias van de aandrijfassen op een afstand van 5 - 10 cm vanaf de scharnieren (afb. 9). Raadpleeg voor het overige het voorgaande hoofdstuk "Installatie reductiemotor"

**Fig. 9**

I**MONTAGGIO ALBERI TRASMISSIONE**

Gli alberi di trasmissione (A) – Fig.10 vengono forniti a misure fisse di cm 20, 150 e 200 e vanno pertanto tagliati e adattati alle misure del basculante. Assicurarsi che il basculante sia perfettamente chiuso. Tagliare gli alberi a misura (X), affinché siano completamente dentro alle bussole del particolare (C). Inserire i supporti (B) sugli alberi (A), quindi accoppiare gli alberi di trasmissione con i giunti scanalati del motoriduttore e chiudere con i rispettivi grani (D). Verificare, con l'ausilio di una bolla, che gli alberi siano perfettamente orizzontali.

Fissare i supporti degli alberi di trasmissione (B) al telaio del portone o in una zona solida. Avvitare i grani (E) in posizione a 90° l'uno dall'altro, quindi forare passante diametro 8mm sul punto presegnato sulla bussola. Inserire quindi la vite in dotazione M8x50 e rispettivo dado autobloccante (F). Effettuare alcune aperture/chiusure di prova con il motoriduttore sbloccato (funzionamento manuale). Nel caso in cui la basculante non si apra completamente, accorciare per successiva approssimazione, i bracci (C).

NOTA: Dopo l'installazione, bilanciare il portone con il motoriduttore sbloccato intervenendo sui meccanismi di bilanciamento (molle o contrappesi).

F**MONTAGE ARBRES DE TRANSMISSION**

Les arbres de transmission (A) – Fig. 10 sont fournis avec des mesures fixes de 10, 150 et 200 cm et sont donc coupés et adaptés aux dimensions de la porte basculante. Contrôler que la porte basculante est parfaitement fermée. Couper les arbres à la bonne taille (X), afin qu'ils soient complètement à l'intérieur des douilles de la pièce (C). Introduire les supports (B) sur les arbres (A), puis accoupler les arbres de transmission avec les joints rainurés de l'opérateur et fermer avec les goujons respectifs (D). Contrôler, avec un niveau à bulle, que les arbres sont parfaitement horizontaux.

Fixer les supports des arbres de transmission (B) au cadre de la porte ou dans une zone solide. Visser les goujons (E) en place à 90° l'un de l'autre, puis faire un trou traversant de 8 mm de diamètre sur le point indiqué sur la douille. Introduire ensuite la vis M8x50 fournie et son écrou autobloquant (F). Effectuer quelques ouvertures/fermetures d'essai avec l'opérateur débrayé (fonctionnement manuel). Si la porte basculante ne s'ouvre pas complètement, raccourcir les bras (C) par approximation successive.

NOTE : Après l'installation, équilibrer la porte avec l'opérateur débrayé en intervenant sur les mécanismes d'équilibrage (ressorts ou contrepoids).

E**MONTAJE DE LOS ÁRBOLES DE TRANSMISIÓN**

Los árboles de transmisión (A) – Fig. 10 se entregan en medidas fijas de 20, 150 y 200 cm y, por lo tanto, deben ser cortados y adaptados a las medidas de la puerta basculante. Asegúrese de que la puerta basculante esté bien cerrada. Corte los árboles a medida (X) de manera que queden completamente dentro de los casquillos de la pieza (C). Inserte los soportes (B) en los árboles (A), acople los árboles de transmisión con los acoplamientos acanalados del motorreductor y cierre con los pasadores respectivos (D). Controle con un nivel de burbuja que los árboles estén perfectamente en posición horizontal.

Fije los soportes de los árboles de transmisión (B) al bastidor de la puerta o en una zona que sea firme. Enrosque los pasadores (E) en posición a 90° entre sí, realice un taladro pasante de 8 mm de diámetro en el punto indicado en el casquillo. Introduzca el tornillo M8x50 con la tuerca de seguridad respectiva (F). Pruebe a abrir y cerrar varias veces la puerta con el motorreductor desbloqueado (funcionamiento manual). Si la puerta basculante no se abriera completamente, acorte un poco los brazos (C) y pruebe de nuevo.

NOTA: después de la instalación, equilibre la puerta con el motorreductor desbloqueado utilizando los mecanismos de equilibrado (muelles o contrapesos).

GB**MOUNTING THE DRIVE SHAFTS**

The transmission shafts (A) – Fig.10 are supplied in fixed lengths of 20, 150 and 200 cm and must therefore be cut and adapted to the measurements of the up-and-over gate. Ensure that the gate is perfectly closed. Cut the shafts to size (X), so that they are completely inside the bushes of part (C). Insert the supports (B) onto the shafts (A), then connect the transmission shafts with the grooved joints of the gearmotor and close using the grub screws (D) provided. Use a spirit level to check that the shafts are perfectly horizontal.

Fix the transmission shafts supports (B) to the gate frame or to a solid area. Tighten the grub screws (E) in a position 90° from each other, then drill an 8 mm diameter through hole at the point already marked on the bush. Next insert the M8x50 screw and locknut (F) provided. Open/close a few times with the gearmotor disengaged (manual operation) in order to test. If the up-and-over gate does not open fully, shorten the arms (C) by approximation as required.

NOTE: After installation, ensure that gearmotor is disengaged and balance the gate by adjusting the balancing mechanism (springs or counterweights).

D**MONTAGE DER ANTRIEBSWELLEN**

Die Antriebswellen (A) – Abb.10 werden mit festen Maßen - 20, 150 und 200 cm geliefert – und müssen somit geschnitten und auf die Maße des Kipptors angepasst werden. Sicherstellen, dass das Kipptor gut geschlossen ist. Die Wellen auf Maßschneiden (X), damit sie sich ganz in den Buchsen des Teils (C) befinden. Die Halterungen (B) in die Wellen (A) einführen, dann die Antriebswellen mit den Keilkupplungen des Antriebs verbinden und mit den jeweiligen Stiftschrauben schließen (D). Mithilfe einer Wasserwaage prüfen, ob die Wellen perfekt horizontal sind.

Die Halterungen der Antriebswellen (B) am Rahmen des Tors oder an einem robusten Bereich befestigen. Die Stiftschrauben (E) auf 90° einer von der anderen einschrauben, dann mit einem Durchmesser von 8 mm am vorgezeichneten Punkt an der Buchse durchbohren. Dann die mitgelieferte Schraube M8x50 und die diesbezügliche selbst sperrende Mutter einsetzen (F). Einige Prüfvorgänge/-schließvorgänge bei gelöstem Antrieb ausführen (manueller Betrieb). Falls das Kipptor sich nicht ganz öffnet, die Arme (C) zur folgenden Annäherung kürzen.

HINWEIS: Nach der Installation das Tor mit dem gelösten Antrieb ausgleichen, indem an den Ausgleichsmechanismen (Federn oder Gegengewichte) vorgegangen wird.

NL**MONTAGE VAN DE AANDRIJFASSEN**

De drijfassen (A) – afb.10 worden in de vaste maten van 20, 150 en 200cm geleverd en dienen dus voor de kanteldeur op maat te worden gezaagd. Vergewis u ervan dat de kanteldeur helemaal dicht is. Zaag de assen zo op maat (X), dat zij zich volledig binnen de bussen van deel (C) bevinden. Breng de steunen (B) op de assen (A) aan, koppel daarna de drijfassen met de gegroefde koppelingen van de reductiemotor en sluit met de bijbehorende borgnokken (D). Controleer met een waterpas of de assen volledig horizontaal lopen.

Bevestig de steunen van de drijfassen (B) op het frame van de deur of op een stevige plaats. Draai de borgnokken (E) aan op een positie van 90° op elkaar, boor vervolgens een doorlaatgat met een diameter 8mm op het eerder gemarkeerde punt op de bus. Breng vervolgens de meegeleverde schroef M8x50 en de bijbehorende zelfborgende moer (F) aan. Verricht enkele opening-/sluitmanoeuvres ter controle, terwijl de reductiemotor ontgrendeld is (handbediende werking). Indien de kanteldeur niet helemaal open gaat, dient u vervolgens al probeerend de armen (C) in te korten.

N.B.: Na de installatie dient u bij ontgrendelde reductiemotor met behulp van de balancemechanismen (veren of tegengewichten) de deur te balanceren.

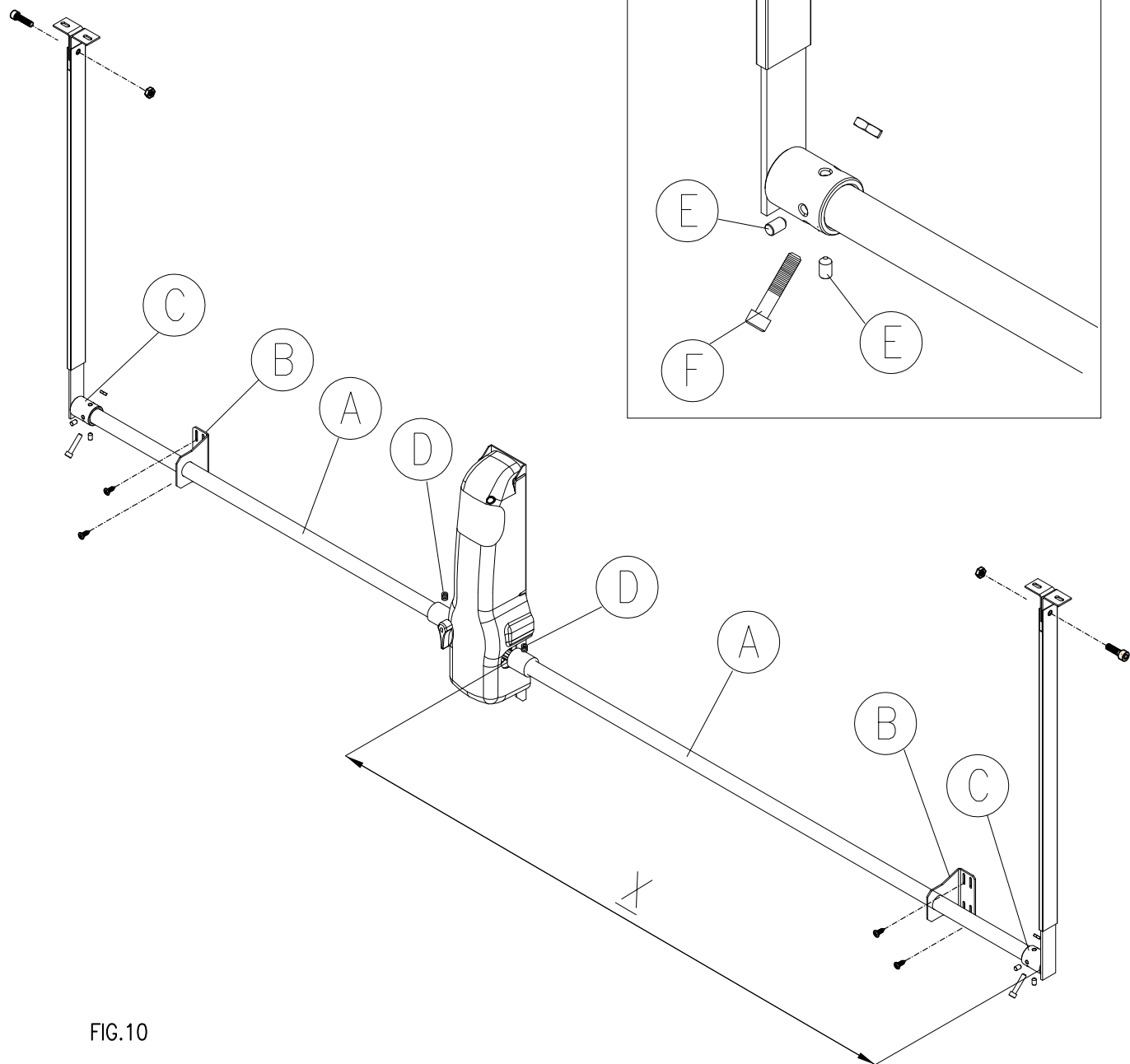


FIG.10

I**FINECORSA**

Per la regolazione dei finecorsa operare come segue:

1. Sbloccare il motoriduttore (Fig. 12).
2. Chiudere il basculante.
3. Regolare la posizione della camma di comando del finecorsa di chiusura in modo che venga azionato il microinterruttore di destra (Fig. 11).
4. Fissare la camma con la vite in dotazione.
5. Aprire il basculante.
6. Regolare la posizione della camma di finecorsa in apertura in modo che venga azionato il microinterruttore di sinistra.
7. Avviare il motoriduttore verificando la giusta regolazione delle 2 camme.
8. Riportare il motoriduttore in funzionamento automatico (fig.12).

I modelli STAR1-STAR124 installati singolarmente devono essere provvisti di finecorsa FCSTAR1-FCSTAR124 (non forniti).

F**FINS DE COURSE**

Pour le réglage des fins de course, procéder comme suit:

1. Débrayer l'opérateur (Fig. 12).
2. Fermer la porte basculante.
3. Régler la position de la came de commande du fin de course de fermeture de manière que le micro-interrupteur de droite soit actionné (Fig. 11).
4. Fixer la came avec la vis fournie.
5. Ouvrir la porte basculante.
6. Régler la position de la came de fin de course en ouverture de manière que le micro-interrupteur de gauche soit actionné.
7. Actionner l'opérateur en vérifiant le bon réglage des 2 cammes.
8. Reporter l'opérateur en fonctionnement automatique (fig.12).

Les modèles STAR1-STAR124 installés individuellement doivent être pourvus de fin de course FCSTAR1-FCSTAR124 (non fournis).

E**FINES DE CARRERA**

Para regular los fines de carrera, siga estos pasos:

1. Desbloquee el motorreductor (Fig. 12).
2. Cierre la puerta basculante.
3. Regule la posición de la leva de mando del fin de carrera de cierre para que se accione el microinterruptor derecho (Fig. 11).
4. Fije la leva con el tornillo suministrado.
5. Abra la puerta basculante.
6. Regule la posición de la leva de mando del fin de carrera de apertura para que se accione el microinterruptor izquierdo.
7. Haga funcionar el motorreductor, controlando que las 2 levas estén bien reguladas.
8. Ponga de nuevo el motorreductor en ciclo automático (fig.12).

Los modelos STAR1-STAR124 instalados singolarmente tienen que ser provistos de fin de carrera FCSTAR1-FCSTAR124 (no provistos).

GB**END OF TRAVEL STOP**

To adjust the stops, proceed as follows:

1. Release the gearmotor (Fig. 12).
2. Close the overhead door.
3. Adjust the position of the closing stop control cam so that the right-hand microswitch is activated (Fig. 11).
4. Fix the cam using the screw supplied.
5. Open the overhead door.
6. Adjust the position of the opening stop cam so that the left-hand microswitch is activated.
7. Start the gearmotor, checking that the two cams have been adjusted correctly.
8. Put the gearmotor back to automatic operation (fig.12).

The models STAR1-STAR124 separately installed must have the limit switches FCSTAR1-FCSTAR124 (not provided).

D**ENDSCHALTER**

Wie folgend beschrieben für die Einstellung der Endschalter vorgehen:

1. Den Antrieb entriegeln (Abb. 12).
2. Das Kipptor schließen.
3. Die Position des Endschalternockens in Schließung so einstellen, dass der Mikroschalter rechts betätigt wird (Abb. 11).
4. Den Nocken mit der mitgelieferten Schraube befestigen.
5. Das Kipptor öffnen.
6. Die Position des Endschalternockens in Öffnung so einstellen, dass der Mikroschalter links betätigt wird.
7. Den Antrieb anlassen und prüfen, dass die beiden Nocken korrekt eingestellt sind.
8. Den Antrieb auf Automatikbetrieb stellen (Abb. 12).

Die Modelle STAR1-STAR124, die einzeln installiert sind, muessen den Endanschlag FCSTAR1 -FCSTAR124 haben (nicht ausgestattet)

NL**EINDSCHAKELAARS**

Voor het afstellen van de eindschakelaars dient u als volgt te werk te gaan:

1. Ontgrendel de reductiemotor (afb. 12).
2. Sluit de kanteldeur.
3. Stel de plaats van de aansturingnok van de eindschakelaar in sluitpositie zo af dat de rechter microschakelaar in werking wordt gesteld (afb. 11).
4. Zet de nok met de meegeleverde schroef vast.
5. Open de kanteldeur.
6. Stel de plaats van de aansturingnok van de eindschakelaar in openingspositie zo af dat de linker microschakelaar in werking wordt gesteld.
7. Start de reductiemotor waarbij u controleert of de 2 nokken correct zijn afgesteld.
8. Breng de reductiemotor terug in automatische werking (afb.12).

Indien de modellen Star1-Star124 apart worden geïnstalleerd moeten ze voorzien zijn van de eindschakelaars Fcstar1-Fcstar124 (niet meegeleverd).

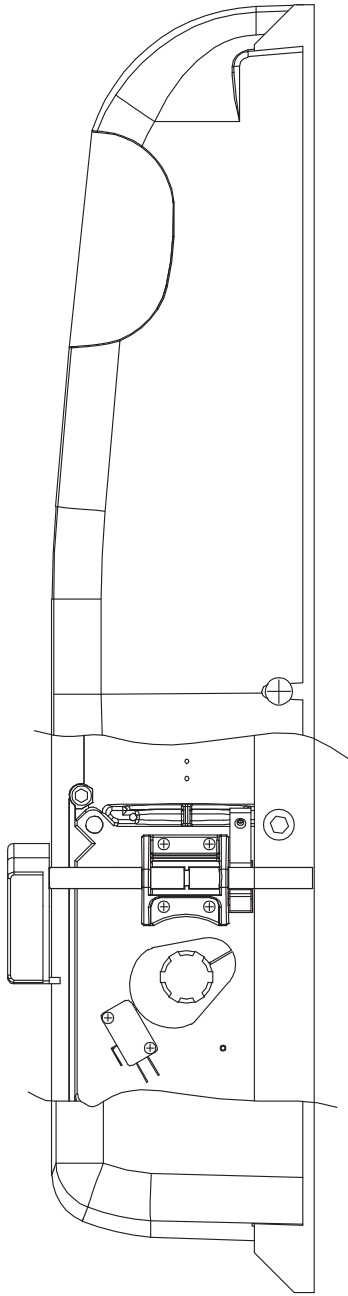


Fig.11

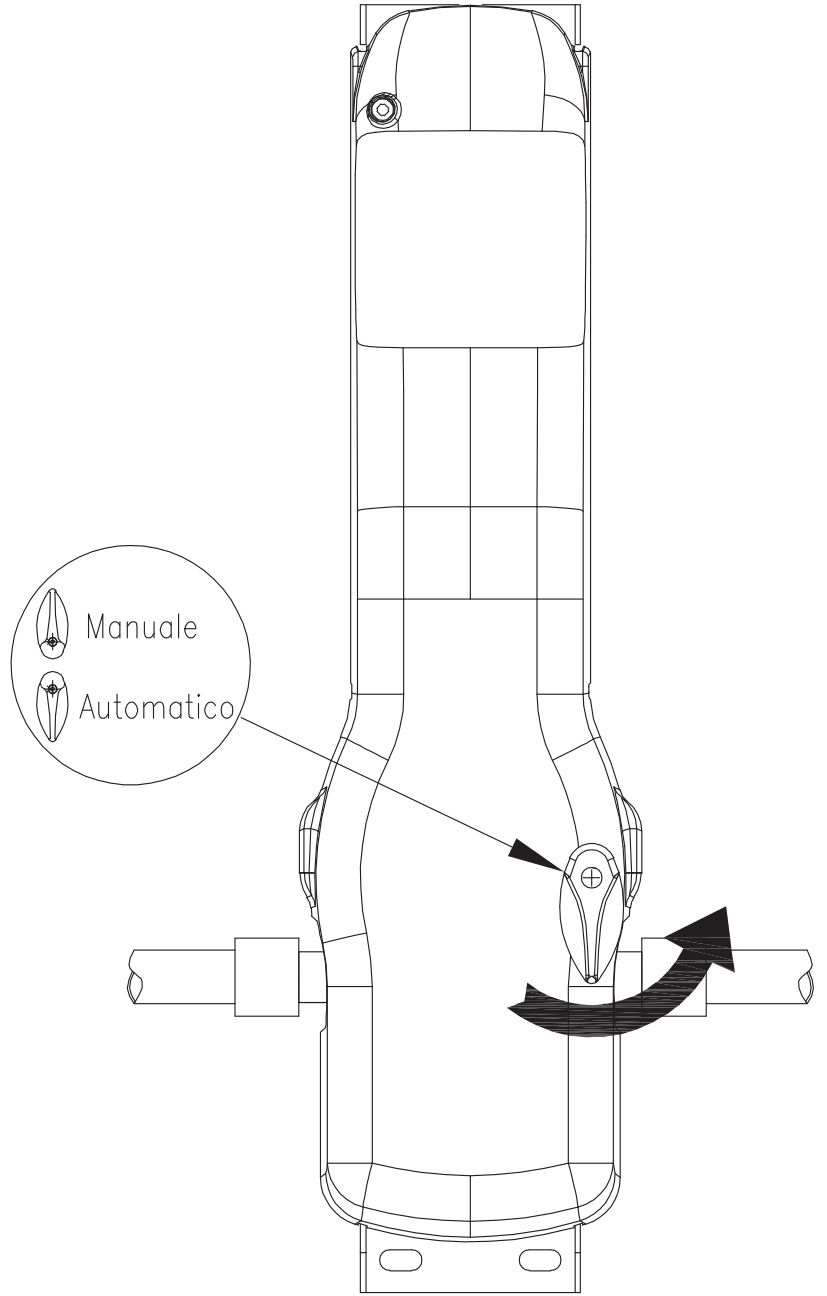


Fig.12

I

COLLEGAMENTI ELETTRICI

I modelli STAR2, STAR2A e STAR224 sono completi di centrale elettronica e sono già precablati.

Attenersi alle istruzioni della centrale elettronica per completare i cablaggi dell'alimentazione e delle sicurezze. Eseguire tutte le regolazioni necessarie al corretto funzionamento indicate sempre nelle istruzioni della centrale quali regolazione della forza, dei tempi di lavori, ecc.

Nei modelli STAR1 e STAR124 seguire le figure 13 e 14 per effettuare i collegamenti. Nel caso la centrale di comando richieda l'uso di finecorsa e encoder, procurare gli appositi kit FCSTAR1 oppure FCSTAR124 (vedi capitolo accessori)

F

BRANCHEMENTS ÉLECTRIQUES

Les modèles STAR2, STAR2A et STAR224 sont munis de logique de commande électronique et sont déjà précâblés.

Respecter les instructions de la logique électronique pour compléter les câblages de l'alimentation et des dispositifs de sécurité. Effectuer tous les réglages nécessaires au fonctionnement correct, indiqués dans les instructions de la logique, comme le réglage de la force, des temps de travail, etc.

Dans les modèles STAR1 et STAR124 suivre les figures 13 et 14 pour effectuer les connexions.

Si la logique de commande demande l'emploi de fins de course et d'encodeur, se procurer les kits FCSTAR1 ou FCSTAR124 (voir chapitre accessoires)

E

CONEXIONES ELÉCTRICAS

Los modelos STAR2, STAR2A y STAR224 incorporan una central electrónica y ya están cableados.

Observe las instrucciones de la central electrónica para completar el cableado de la alimentación y de los dispositivos de seguridad. Lleve a cabo todas las regulaciones necesarias para el funcionamiento correcto indicadas en las instrucciones de la central, tales como la regulación de la fuerza, los tiempos de funcionamiento, etc.

En los modelos STAR1 y STAR124 observe las figuras 13 y 14 para efectuar las conexiones.

Si la central de mando requiere el uso de fin de carrera y encoder, procure los kits FCSTAR1, o FCSTAR124 (véase el capítulo accesorios)

GB

ELECTRICAL CONNECTION

Models STAR2, STAR2A and STAR224 are equipped with an electronic control unit and are factory pre-wired.

To complete the wiring of the power supply and safety devices, follow the instructions for the electronic control unit. Make all the adjustments required for proper operation, as described in the control unit instructions, such as force adjustment, worktime adjustment, etc.

For making the connections on models STAR1 and STAR124, follow figures 13 and 14.

If the control unit requires the use of limit switches and encoder, provide yourself with an FCSTAR1 or FCSTAR124 kit (see Accessories chapter)

D

ELEKTRISCHE ANSCHLÜSSE

Die Modelle STAR2, STAR2A e STAR224 sind mit elektronischer Steuerzentrale ausgestattet und bereits verdrahtet.

Die Anweisungen der elektronischen Steuerzentrale befolgen, um die Verdrahtungen der Versorgung und der Sicherheitsvorrichtungen zu vervollständigen. Alle in den Anweisungen der Steuerzentrale angegebenen und für den korrekten Betrieb notwendigen Einstellungen ausführen, wie Einstellung der Kraft, der Arbeitszeiten usw.

Für die Modelle STAR1 und STAR124, nach den Abbildungen 13 und 14 vorgehen, um die Anschlüsse auszuführen.

Falls Endschalter und Encoder für die Steuerzentrale notwendig sind, die Kits FCSTAR1 oder FCSTAR124 bestellen (siehe das Kapitel Zubehör).

NL

ELEKTRISCHE AANSLUITINGEN

De modellen STAR2, STAR2A en STAR224 zijn compleet met elektronische besturingseenheid en zijn reeds voorbekabeld.

Houd u aan de aanwijzingen van de elektronische besturingseenheid voor het bekabelen van de stroomtoevoer en de veiligheidsinrichtingen. Verricht alle afstellingen die nodig zijn om een en ander correct te laten werken en die altijd kunt vinden in de aanwijzingen voor de besturingseenheid zoals de afstelling van de kracht, de bedrijfstijden, etc.

Bij de modellen STAR1 en STAR124 volgt u voor het maken van de aansluitingen de afbeeldingen 13 en 14.

Indien de besturingseenheid toepassing van eindschakelaars en encoder vereist, dient u de speciale kit FCSTAR1 of FCSTAR124 (zie het hoofdstuk accessoires) aan te schaffen.

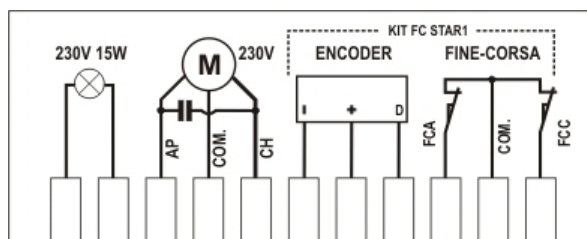


Fig. 13

COM. = COMUNE
commun
común
common
gemein
gemeenschappelijk

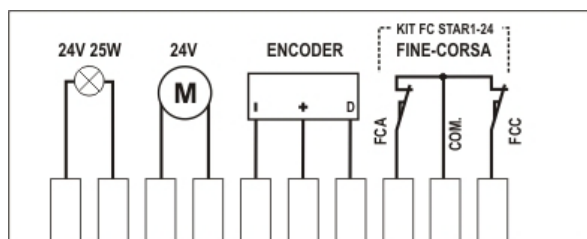


Fig. 14

ENCODER
- BIANCO, blanc, blanco, white, weisser, witte
+ ROSSO, rouge, rojo, red, rot, rood
D VERDE, vert, verde, green, grüner, groene

I

LUCE DI CORTESIA

La luce di cortesia é fornita da una lampada da 15 W E14 230Vac installata su tutti i motoriduttori STAR.

In caso di guasto, sostituire la lampadina con una dalle medesime dimensioni e potenza. Prestare attenzione ai modelli STAR124 e STAR224 in quanto usano lampadine da 24V, 25W

FUNZIONAMENTO MANUALE

In situazioni di emergenza (temporanea mancanza di alimentazione di rete, cattivo funzionamento, etc.) l'apertura o la chiusura del basculante può avvenire manualmente.

Questa operazione si ottiene ruotando in senso antiorario la leva di sblocco (Fig. 12) ed agendo manualmente sulla basculante.

ANOMALIE E RIMEDI

1. Il basculante non apre o non chiude, il motore elettrico non funziona, non si avverte alcun rumore o vibrazione.

- A. Verificare che la centralina elettronica di comando sia regolarmente alimentata e i led siano accesi.
- B. Accertarsi che il motore riceva alimentazione.
- C. Verificare l'efficienza dei fusibili.

2. Il basculante non apre, il motore funziona (si sente rumore) , ma non avviene il movimento.

- A. Accertare l'assenza del chiavistello di blocco.
- B. Verificare il dispositivo di sblocco manuale.
- C. Assicurarsi che la regolazione della forza sia stata eseguita correttamente.
- D. Verificare che il condensatore di avviamento del motoriduttore sia efficiente e ben collegato ai fili di fase del motore.

3. Il motoriduttore esegue la manovra inversa (chiusura invece di apertura).

- A. Invertire tra loro i fili di fase del motore sulla centralina elettronica di comando.

F

ÉCLAIRAGE AUTOMATIQUE

L'éclairage automatique est équipé d'une ampoule de 15 W E14 230Vac installée sur tous les opérateurs STAR.

En cas de panne, remplacer l'ampoule par une autre de mêmes dimensions et puissance. Faire attention aux modèles STAR124 et STAR224 car les ampoules utilisées y sont de 24 V, 25 W.

FONCTIONNEMENT MANUEL

Dans des situations d'urgence (coupure momentanée du courant, mauvais fonctionnement, etc.) l'ouverture ou la fermeture de la porte basculante peut se faire manuellement.

Cette opération s'obtient en tournant dans le sens inverse des aiguilles d'une montre le levier de débrayage (Fig. 12) et en agissant manuellement sur la porte basculante.

ANOMALIES ET REMÈDES

1. La porte basculante ne s'ouvre pas et ne se ferme pas, le moteur électrique ne fonctionne pas, on n'entend aucun bruit ni vibration

- A. Vérifier que la logique électronique de commande est régulièrement alimentée et que les leds sont allumées.
- B. Vérifier que le moteur est alimenté.
- C. Vérifier l'efficacité des fusibles.

2. La porte basculante ne s'ouvre pas, le moteur fonctionne (on entend du bruit), mais sans aucun mouvement.

- A. Vérifier l'absence du verrou de blocage.
- B. Vérifier le dispositif de débrayage manuel.
- C. S'assurer que le réglage de la force a été effectué correctement.
- D. Vérifier que le condensateur de démarrage de l'opérateur fonctionne et est connecté aux fils de phase du moteur.

3. L'opérateur effectue la manœuvre inverse (fermeture au lieu d'ouverture).

- A. Inverser entre eux les fils de phase du moteur sur la logique électronique de commande.

E

LUZ DE CORTESÍA

La luz de cortesia incorpora una bombilla de 15 W E14 230Vac instalada en todos los motorreductores STAR.

Si la bombilla se quemara, sustitúyala con otra bombilla con las mismas medidas y potencia. Tenga cuidado con los modelos STAR124 y STAR224 porque utilizan bombillas de 24V, 25W.

FUNCIONAMIENTO MANUAL

En situaciones de emergencia (corte imprevisto de la corriente eléctrica, funcionamiento incorrecto, etc.), la puerta basculante se puede abrir y cerrar manualmente.

Dicha operación se obtiene girando en el sentido antihorario la palanca de desbloqueo (Fig. 12) y moviendo manualmente la puerta basculante.

PROBLEMAS Y SOLUCIONES

1. La puerta basculante no se abre o no se cierra, el motor eléctrico no funciona, no se advierte ningún ruido ni vibración.

- A. Controle que la centralita electrónica de mando esté bien alimentada y que los leds estén encendidos.
- B. Asegúrese de que la motorice llegue la alimentación eléctrica.
- C. Controle que los fusibles funcionen correctamente.

2. La puerta basculante no se abre, el motor funciona (se siente ruido) pero no se mueve.

- A. Controle que no esté montado el cerrojo de bloqueo.
- B. Controle el dispositivo de desbloqueo manual.
- C. Controle que la fuerza esté bien regulada.
- D. Controle que el condensador de arranque del motorreductor sea eficiente y que esté bien conectado a los cables de fase del motor.

3. El motorreductor hace la maniobra inversa (cierre en lugar de apertura).

- A. Invierta entre sí los cables de fase del motor en la centralita electrónica de mando.

COURTESY LIGHT

The courtesy light uses a 15 W E14 230Vac light bulb installed on all STAR gearmotors.

If the light bulb burns out, replace it with one having the same dimensions and power. Keep in mind that the STAR124 and STAR224 models use 24V, 25W light bulbs.

MANUAL OPERATION

In emergency situations (temporary blackout, malfunctioning, etc.) the overhead door may be opened and closed manually.

This is done by turning the release lever counter-clockwise (Fig. 12) and pushing/pulling the door.

PROBLEMS AND REMEDIES

1. The overhead door does not open or close, the electric motor does not work, no noise or vibration is detected.

- Ensure that the electronic control unit is properly powered and that the LED's are on.
- Make sure that the motor is receiving power.
- Ensure fuses are in good order.

2. The overhead door does not open, the electric motor works (it makes noise) but there is no movement.

- Ensure the bolt lock is not engaged.
- Check the manual release device.
- Make sure that the thrust adjustment has been carried out correctly.
- Make sure that the gearmotor starting capacitor is in proper working order and securely connected to the motor phase wires.

3. The gearmotor does the opposite of what it should (closing instead of opening).

- Invert the motor phase wires on the electronic control unit.

ZUSATZLICHT

Das Zusatzlicht mit einer 15W E14 230Vac Glühbirne ist an allen Antrieben STAR installiert.

Sollte die Glühbirne defekt sein, muss sie mit einer neuen mit derselben Größe und Leistung ersetzt werden. Achtung: an den Modellen STAR124 und STAR224 ist ein Zusatzlicht mit 24V 25W Glühbirne installiert.

MANUELLER BETRIEB

Im Notfall (vorübergehender Stromausfall, Betriebsstörung, usw.) kann das Kipptor von Hand geöffnet und geschlossen werden.

Hierzu den Entriegelungshebel (Abb. 12) gegen den Uhrzeigersinn drehen und das Kipptor von Hand bewegen.

STÖRUNGEN UND ABHILFEN

1. Das Tor öffnet und schließt sich nicht, der E-Motor funktioniert nicht und man bemerkt daher weder ein Geräusch noch Vibrationen.

- Die ordnungsgemäße Versorgung der elektronischen Steuerzentrale überprüfen – die LEDs müssen eingeschaltet sein.
- Sicher stellen, dass der Antrieb gespeist ist.
- Die Effizienz der Sicherungen überprüfen.

2. Das Kipptor öffnet sich nicht; der Antrieb funktioniert (man hört ein Geräusch), aber es erfolgt keine Bewegung.

- Sicherstellen, dass der Verschlussriegel entfernt ist.
- Die manuelle Entriegelungsvorrichtung überprüfen.
- Sicher stellen, dass die Kräfteinstellung korrekt ausgeführt ist.
- Prüfen, dass der Anlasskondensator des Antriebs effizient und gut mit den Phasenleitern des Antriebs verbunden ist.

3. Der Antrieb führt die umgekehrte Bewegung aus (Schließung statt Öffnung).

- Die Phasenleiter des Antriebs an der elektronischen Steuerzentrale umkehren.

GEBRUIKERSLICHT

Het gebruikerslicht bestaat uit een lamp van 15 W E14 230Vac dat op alle reductiemotoren STAR wordt geïnstalleerd.

In geval van een defect, vervang u de lamp met een van dezelfde afmetingen en vermogen. Let erop dat de modellen STAR124 en STAR224 lampen van 24V, 25W gebruiken.

HANDBEDIENDE WERKING

In noodsituaties (tijdelijke stroomuitval, storingen, etc.) kan de kanteur handmatig geopend of gesloten.

Dit doet u door de ontgrendelingshendel (afb. 12) tegen de wijzers van de klok in te draaien en de kanteur handmatig te verplaatsen.

STOINGEN EN OPLOSSINGEN

1. De kanteur gaat niet open of dicht, de elektromotor werkt niet en er is geen enkel geluid of trilling waar te nemen.

- Controleer of de elektronische besturingseenheid regelmatig van stroom wordt voorzien en de leds branden.
- Vergewis u ervan dat de motor van stroom wordt voorzien.
- Controleer of de zekeringen in orde zijn.

2. De kanteur gaat niet open, de motor werkt (er wordt geluid gehoord), maar er wordt geen manoeuvre uitgevoerd.

- Verzekert u ervan dat er geen grendel aanwezig is.
- Controleer de handbediende ontgrendelingsinrichting.
- Vergewis u ervan dat de afstelling van de kracht correct is uitgevoerd.
- Controleer dat de startcondensator van de reductiemotor in orde is en goed aangesloten is op de faseadren van de motor.

3. De reductiemotor voert een tegengestelde manoeuvre uit (sluiting in plaats van opening).

- Verwissel de faseadren van de motor op de elektronische besturingseenheid.

I**RACCOMANDAZIONI FINALI**

1. L'installazione dell'automazione deve essere eseguita correttamente da personale qualificato avente i requisiti di legge e fatta in conformità della direttiva macchine 98/37/CE e alle normative EN13241-1, EN 12453 e EN 12445.
2. Verificare la solidità delle strutture esistenti (colonne, cerniere, ante) in relazione alle forze sviluppate dal motore.
3. Verificare che vi siano dei fermi meccanici di adeguata robustezza a fine apertura e fine chiusura delle ante.
4. Verificare lo stato di eventuali cavi già presenti nell'impianto.
5. Fare un'analisi dei rischi dell'automazione e di conseguenza adottare le sicurezze e le segnalazioni necessarie.
6. Installare i comandi (ad esempio il selettore a chiave) in modo che l'utilizzatore non si trovi in una zona pericolosa.
7. Terminata l'installazione provare più volte i dispositivi di sicurezza, segnalazione e di sblocco dell'automazione.
8. Applicare sull'automazione l'etichetta o la targhetta CE contenenti le informazioni di pericolo e i dati di identificazione.
9. Consegnare all'utilizzatore finale le istruzioni d'uso, le avvertenze per la sicurezza e la dichiarazione CE di conformità.
10. Accertarsi che l'utilizzatore abbia compreso il corretto funzionamento automatico, manuale e di emergenza dell'automazione.
11. Informare l'utilizzatore per iscritto (ad esempio nelle istruzioni d'uso):
 - a. dell'eventuale presenza di rischi residui non protetti e dell'uso improprio prevedibile.
 - b. Di scollegare l'alimentazione quando viene eseguita la pulizia nell'area dell'automazione o viene fatta piccola manutenzione (es: ridipingere).
 - c. Di controllare frequentemente che non vi siano danni visibili all'automazione e nel caso ve ne siano, avvertire immediatamente l'installatore
 - d. Di non far giocare i bambini nelle immediate vicinanze dell'automazione.
12. Predisporre un piano di manutenzione dell'impianto (almeno ogni 6 mesi) riportando su di un apposito registro gli interventi eseguiti.

La ditta TELCOMA S.r.l. si riserva la facoltà insindacabile di apportare, in qualsiasi momento, le modifiche che si rendessero necessarie ai fini di un miglioramento estetico e/o funzionale.

SMALTIMENTO

Questo prodotto è formato da vari componenti che potrebbero a loro volta contenere sostanze inquinanti. Non disperdere nell'ambiente!

Informarsi sul sistema di riciclaggio o smaltimento del prodotto attenendosi alle norme di legge vigenti a livello locale.

**F****RECOMMANDATIONS FINALES**

1. L'installation de l'automatisme doit être effectuée dans les règles de l'art par du personnel spécialisé, conformément aux dispositions légales, à la directive machine 98/37/CE et aux normes EN 12453 et EN 12445.
2. S'assurer que les structures existantes (colonnes, charnières, vantaux) soient suffisamment solides pour résister aux forces développées par le moteur.
3. S'assurer que les arrêts mécaniques en fin d'ouverture et en fin de fermeture des vantaux soient suffisamment robustes.
4. Vérifier l'état des câbles qui se trouvent éventuellement déjà dans l'installation
5. Faire une analyse des risques de l'automatisme et adopter, en fonction de celle-ci, les dispositifs de sécurité et de signalisation nécessaires.
6. Installer les commandes (par exemple le sélecteur à clé) de manière à ce que l'utilisateur ne se trouve pas dans une zone dangereuse.
7. Une fois l'installation terminée, tester plusieurs fois les dispositifs de sécurité, de signalisation et de déverrouillage de l'automatisme.
8. Appliquer sur l'automatisme l'étiquette ou la plaque CE où sont indiqués les dangers présentés par l'automatisme ainsi que les données d'identification de la machine.
9. Remettre à l'utilisateur final le mode d'emploi, les avertissements concernant la sécurité et la déclaration CE de conformité.
10. S'assurer que l'utilisateur a bien compris le fonctionnement automatique, manuel et d'urgence de l'automatisme.
11. Informer l'utilisateur par écrit (par exemple dans le mode d'emploi):
 - a. de la présence éventuelle de risques résiduels non protégés et de l'usage improprie prévisible.
 - b. De la nécessité de couper l'alimentation quand le nettoyage de la zone de l'automatisme a lieu ou en cas de petites interventions de maintenance (ex. repeindre).
 - c. De la nécessité de contrôler fréquemment l'absence de dommages visibles à l'automatisme et s'il y en a, avertir immédiatement l'installateur.
 - d. Qu'il ne faut pas laisser les enfants jouer à proximité de l'automatisme.
12. Etablir un plan de maintenance de l'installation (au moins tous les 6 mois pour les dispositifs de sécurité) en inscrivant sur un registre prévu à cet effet les interventions effectuées.

L'entreprise TELCOMA srl se réserve le droit absolu d'apporter à tout moment à ses produits des modifications visant à les améliorer d'un point de vue esthétique et/ou fonctionnel.

ELIMINATION

Ce produit est constitué de divers composants qui pourraient à leur tour contenir des substances polluantes. Ne pas laisser ce produit gagner l'environnement.

S'informer sur le système de recyclage ou d'élimination du produit conformément aux dispositions légales en vigueur à un niveau local.

**E****RECOMENDACIONES FINALES**

1. La instalación del automatismo debe ser realizada según los cánones, por personal cualificado que reúna los requisitos establecidos por la ley y de conformidad con la Directiva sobre máquinas 98/37/CE y con las normas EN 12453 y EN 12445.
2. Compruebe la solidez de las estructuras existentes (columnas, bisagras, hojas) en relación con las fuerzas desarrolladas por el motor.
3. Controle que haya retenes mecánicos de solidez adecuada en los puntos de fin de apertura y de fin de cierre de las hojas.
4. Controle el estado de los cables ya existentes en la instalación, en su caso.
5. Haga un análisis de los riesgos del automatismo y adopte los dispositivos de seguridad y las señalizaciones necesarias en consecuencia.
6. Instale los mandos (por ejemplo, el selector de llave) de manera que el usuario no se encuentre en una zona peligrosa.
7. Terminada la instalación, pruebe varias veces los dispositivos de seguridad, señalización y desbloqueo del automatismo.
8. Aplique en el automatismo una etiqueta o una placa CE que contenga las informaciones de peligro y los datos de identificación.
9. Entregue al usuario final las instrucciones para el uso, las advertencias para la seguridad y la declaración CE de conformidad.
10. Asegúrese de que el usuario haya comprendido el correcto funcionamiento automático, manual y de emergencia del automatismo.
11. Informe al usuario por escrito (por ejemplo en las instrucciones de uso):
 - a. sobre la presencia de riesgos residuales no protegidos y sobre el uso inadecuado previsible.
 - b. que debe desconectar la alimentación cuando hace la limpieza en la zona de la automatización o si hace un pequeño mantenimiento (ej.: pintar).
 - c. que debe controlar a menudo que la automatización no presente daños visibles y, en el caso de que los haya, deberá advertir de inmediato al instalador
 - d. que no debe permitir que los niños jueguen en las cercanías de la automatización
12. Predisponga un programa de mantenimiento de la instalación (al menos cada 6 meses para los dispositivos de seguridad), anotando en un registro expresamente dedicado las intervenciones realizadas.

La empresa TELCOMA s.r.l. se reserva la facultad incensurable de introducir en cualquier momento las variaciones que considere necesarias con el objetivo de un mejoramiento estético y/o funcional del producto.

ELIMINACION

Este producto está constituido por varios componentes que podrían, a su vez, contener sustancias contaminantes. ¡No los vierta en el medio ambiente!

Infórmese sobre el sistema de reciclaje o eliminación del producto con arreglo las leyes vigentes en ámbito local.



FINAL RECOMMENDATIONS

1. Only qualified personnel having the legal requirements must install the automation according to the principles of good workmanship and in conformity with the machinery directive 98/37/CE and standards EN 12453 and EN 12445.
2. Check that the existing structures (posts, hinges, leaves) are stable in relation to the forces developed by the motor.
3. Check that suitably robust limit stops have been installed for end of gate opening and closing.
4. Check the state of the cables that are already present in the system.
5. Analyse the hazards connected with the automation system and adopt the necessary safety and signalling devices accordingly.
6. Install the commands (e.g. the key selector) so that the user is not placed in a hazardous area when using them.
7. Upon completion of the installation, test the safety, signalling and release devices of the automation system several times.
8. Apply the CE label or plate with information regarding the hazards and identification data on the automation.
9. Give the end user the instructions for use, the safety recommendations and the CE declaration of conformity.
10. Ensure that the user has understood the correct automatic, manual and emergency operation of the automation system.
11. Inform the user in writing (in the use instructions for example):
 - a. Of possible non secluded residual risks and of foreseeable improper use.
 - b. To disconnect the power supply when cleaning the area that is automated or when performing small maintenance operations (e.g.: repainting).
 - c. To frequently control that no visible damage has occurred to the automation, and to inform the installer immediately if damage is noticed.
 - d. Not to allow children to play in the vicinity of the automation.
12. Prepare a maintenance schedule for the automation installation (at least once every 6 months for the safety devices), recording the work carried out in a special book.

In line with its continual product improvement policy, whether aesthetic or functional, TELCOMA S.r.l. reserves the right to alter specifications without notice.

DISPOSAL

This product is made up of various components that could contain pollutants. Dispose of properly!

Make enquiries concerning the recycling or disposal of the product, complying with the local laws in force.



ABSCHLIESSENDE EMPFEHLUNGEN

1. Die Installation der Automatisierung muss in Übereinstimmung mit der Maschinenrichtlinie 98/37/EU und den Bestimmungen EN 12453 und EN 12445, fachgerecht und von qualifiziertem Personal, das die gesetzlichen Anforderungen erfüllt, vorgenommen werden.
2. Die Stabilität der vorhandenen Strukturen (Säulen, Schamieren, Flügel) im Hinblick auf die vom Motor entwickelten Kräfte überprüfen.
3. Sicherstellen, dass am Öffnungsanschlag und am Schließanschlag der Torflügel ausreichend robuste mechanische Feststellvorrichtungen vorhanden sind.
4. Den Zustand eventueller, bereits in der Anlage vorhandener Kabel überprüfen.
5. Die Risiken, die durch die Automatisierung entstehen können, abwägen und dementsprechende Sicherheitsvorkehrungen treffen, sowie die erforderlichen Warnhinweise anbringen.
6. Die Steuerungen (z.B. Schlüsselschalter) so installieren, dass sich der Benutzer nicht in einem Gefahrenbereich aufhalten muss.
7. Nach abgeschlossener Installation mehrmals die Sicherheits-, Anzeige- und Entsperrovorrichtungen der Automatisierung erproben.
8. Auf der Automatisierung die EU- Etikette oder das EU-Schild anbringen, auf dem die Gefahrenhinweise und die Kenndaten aufgeführt sind.
9. Dem Endkunden die Bedienungsanweisung, die Sicherheitshinweise und die EU-Konformitätserklärung aushändigen.
10. Sicherstellen, dass der Bediener die korrekte automatische und manuelle Funktionsweise sowie den Notbetrieb der Automatisierung verstanden hat.
11. Den Benutzer schriftlich (z.B. in den Bedienungsanleitungen) über folgendes informieren:
 - a. eventuelles Vorhandensein nicht geschützter Restrisiken; vorhersehbarer unsachgemäßer Gebrauch
 - b. Vorschrift, die Stromversorgung abzutrennen, wenn im Bereich der Automatisierung gereinigt wird oder kleine Instandhaltungen ausgeführt werden (wie z.B. neuer Anstrich)
 - c. dass er die Automatisierung häufig auf sichtbare Schäden zu überprüfen und ggf. unverzüglich den Installateur zu benachrichtigen hat
 - d. dass Kinder nicht in der unmittelbaren Nähe der Automatisierung spielen dürfen.
12. Einen Wartungsplan für die Anlage vorbereiten (die Sicherheitsvorrichtung müssen mindestens alle 6 Monate gewartet werden) und die ausgeführten Wartungseingriffe in einem entsprechenden Verzeichnis anmerken.

Die Firma TELCOMA Srl behält sich das unbestreitbare Recht vor, jederzeit Änderungen vorzunehmen, die sich zur ästhetischen und/oder funktionellen Verbesserung des Produktes als notwendig erweisen.

ENTSORGUNG

Dieses Produkt besteht aus verschiedenen Bauteilen, die ihrerseits die Umweltverschmutzende Stoffe enthalten können. Sachgerecht entsorgen!

Informieren Sie sich, nach welchem Recycling- oder Entsorgungssystem das Produkt entsprechend der örtlich geltenden Bestimmungen zu entsorgen ist.



ENKELE BELANGRIJKE AANWIJZINGEN TOT SLOT

1. De installatie van de automatisering moet op deugdelijke wijze uitgevoerd worden door vakmensen die aan de wettelijke eisen voldoen en moet in overeenstemming zijn met de Machinerichtlijn 98/37/EG en de normen EN 12453 en EN 12445.
2. Er moet gecontroleerd worden of de bestaande constructie-elementen (zuilen, schamieren, vleugels) stevig zijn met het oog op de kracht die door de motor ontwikkeld wordt.
3. Er moet gecontroleerd worden of er aan het einde van de opening en aan het einde van de sluiting van de vleugels mechanische stops zijn die stevig genoeg zijn.
4. Controleer de staat van de kabels die eventueel reeds in de installatie aanwezig zijn.
5. Er moet een risicoanalyse van de automatisering gemaakt worden en op basis daarvan moeten de nodige veiligheids- en waarschuwingssystemen toegepast worden.
6. De bedieningselementen (bijv. de sleutelschakelaar) moeten zodanig geïnstalleerd worden dat de gebruiker zich niet op gevaarlijke plaatsen bevindt.
7. Na afloop van de installatie moeten de veiligheids-, waarschuwings- en ontgrendelingsystemen van de automatisering diverse keren getest worden.
8. Op de automatisering moet het CE-etiket of het CE-plaatje met informatie over de gevaren en de typegegevens aangebracht worden.
9. De gebruiksaanwijzing, de veiligheidsvoorschriften en de EG-verklaring van overeenstemming moeten aan de eindgebruiker gegeven worden.
10. Er moet nagegaan worden of de gebruiker de juiste automatische, handbediende en noodwerking van de automatisering begrepen heeft.
11. Informeer de gebruiker schriftelijk (bijvoorbeeld in de aanwijzingen voor gebruik) ten aanzien van het volgende:
 - a. eventueel nog aanwezige niet-beveiligde restrisico's en voorspelbaar oneigenlijk gebruik.
 - b. de stroomtoevoer los te koppelen wanneer er schoonmaakwerkzaamheden in de zone rondom de automatisering worden verricht of klein onderhoud (bijvoorbeeld: schilderswerk).
 - c. dikwijls te controleren dat er geen zichtbare schade aan de automatisering is, en indien die er is, onmiddellijk de installateur te waarschuwen
 - d. geen kinderen in de onmiddellijke nabijheid van de automatisering te laten spelen
12. Er moet een onderhoudsplan van de installatie opgesteld worden (minimaal om de 6 maanden voor de beveiligingen) waarbij de uitgevoerde werkzaamheden in een speciaal register genoteerd moeten worden.

De Firma TELCOMA srl. behoudt zich het recht voor op elk gewenst moment de veranderingen aan te brengen die zij noodzakelijk acht om het product qua uiterlijk en/of qua werking te verbeteren. Deze garantie dekt eventuele storingen en/of defecten die te wijten zijn aan fabrieksfouten.

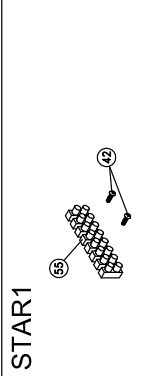
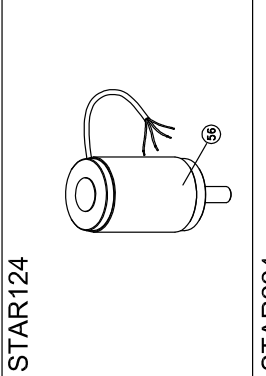
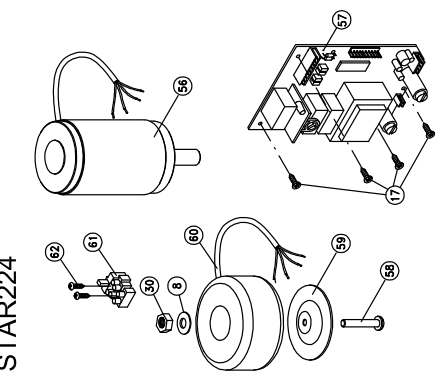
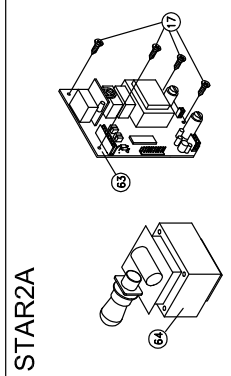
VERWIJDERING

Dit product bestaat uit diverse onderdelen die ook weer verontreinigende stoffen kunnen bevatten. Het product mag niet zomaar weggegooid worden!

Informeer over de wijze van hergebruik of verwijdering van het product en neem daarbij de wettelijke voorschriften die ter plaatse gelden in acht.



MOTRIDUTTORE PER PORTE BASCULANTI 230/24V

<p>STAR1</p> 	<p>01 -VTM040X0160EI 02 -MAG4POLI 03 -SUP0026 04 -CUSC62032RSA 05 -ROTSTARL 06 -VTM060X0300CZCE 07 -VTM080X1100CZCE 08 -RON08X00PZ 09 -DA08Z0 10 -VTM040X0160SZC 11 -9260002100 12 -DA04Z0 13 -VTT030X0150CZC 14 -MISW30X16SL 15 -CAB0012 16 -TRA230V10VACAB1 17 -VTA029X001CZC 18 -9230005100 19 -CAB0006 20 -9799905060 21 -LAMP15W220V 22 -VTT040X0080CZC 23 -SUP0038 24 -T101FSS 25 -CP106FP000MA 26 -COPSTARLAV 27 -PULSTAR 28 -MOLLASTAR 29 -VTT040X0060CZC 30 -FST5M2VP 31 -DA06ZL 32 -PASPSTAR</p>	<p>33 -SEMASTAR 34 -GUA0009 35 -CUSC6302B 36 -GRS00 37 -CUSC62052RSB 38 -GRF00 39 -PE0037 40 -CUSC62012RSB 41 -GRP00 42 -COENCS 43 -ENCODERSML 44 -VTA029X0095CZC 45 -VTT030X0080CZC 46 -MAN0003 47 -PE0036 48 -GR05X006ENZ 49 -VTA042X0130CIC 50 -PIAFSPF 51 -ECCSBL 52 -SUP0039 53 -LESSTAR 54 -STATBSTAR 55 -MOR12P8 56 -MOT0031 57 -T124FSS 58 -VTM060X0600CZCE 59 -TRATORD 60 -TRA230V150VATOR 61 -MOR2PFUS 62 -VTA035X0130SIC 63 -T101FASS 64 -SAUTOSTAR</p>
<p>STAR124</p> 	<p>01 -VTM040X0160EI 02 -MAG4POLI 03 -SUP0026 04 -CUSC62032RSA 05 -ROTSTARL 06 -VTM060X0300CZCE 07 -VTM080X1100CZCE 08 -RON08X00PZ 09 -DA08Z0 10 -VTM040X0160SZC 11 -9260002100 12 -DA04Z0 13 -VTT030X0150CZC 14 -MISW30X16SL 15 -CAB0012 16 -TRA230V10VACAB1 17 -VTA029X001CZC 18 -9230005100 19 -CAB0006 20 -9799905060 21 -LAMP15W220V 22 -VTT040X0080CZC 23 -SUP0038 24 -T101FSS 25 -CP106FP000MA 26 -COPSTARLAV 27 -PULSTAR 28 -MOLLASTAR 29 -VTT040X0060CZC 30 -FST5M2VP 31 -DA06ZL 32 -PASPSTAR</p>	<p>33 -SEMASTAR 34 -GUA0009 35 -CUSC6302B 36 -GRS00 37 -CUSC62052RSB 38 -GRF00 39 -PE0037 40 -CUSC62012RSB 41 -GRP00 42 -COENCS 43 -ENCODERSML 44 -VTA029X0095CZC 45 -VTT030X0080CZC 46 -MAN0003 47 -PE0036 48 -GR05X006ENZ 49 -VTA042X0130CIC 50 -PIAFSPF 51 -ECCSBL 52 -SUP0039 53 -LESSTAR 54 -STATBSTAR 55 -MOR12P8 56 -MOT0031 57 -T124FSS 58 -VTM060X0600CZCE 59 -TRATORD 60 -TRA230V150VATOR 61 -MOR2PFUS 62 -VTA035X0130SIC 63 -T101FASS 64 -SAUTOSTAR</p>
<p>STAR224</p> 	<p>01 -VTM040X0160EI 02 -MAG4POLI 03 -SUP0026 04 -CUSC62032RSA 05 -ROTSTARL 06 -VTM060X0300CZCE 07 -VTM080X1100CZCE 08 -RON08X00PZ 09 -DA08Z0 10 -VTM040X0160SZC 11 -9260002100 12 -DA04Z0 13 -VTT030X0150CZC 14 -MISW30X16SL 15 -CAB0012 16 -TRA230V10VACAB1 17 -VTA029X001CZC 18 -9230005100 19 -CAB0006 20 -9799905060 21 -LAMP15W220V 22 -VTT040X0080CZC 23 -SUP0038 24 -T101FSS 25 -CP106FP000MA 26 -COPSTARLAV 27 -PULSTAR 28 -MOLLASTAR 29 -VTT040X0060CZC 30 -FST5M2VP 31 -DA06ZL 32 -PASPSTAR</p>	<p>33 -SEMASTAR 34 -GUA0009 35 -CUSC6302B 36 -GRS00 37 -CUSC62052RSB 38 -GRF00 39 -PE0037 40 -CUSC62012RSB 41 -GRP00 42 -COENCS 43 -ENCODERSML 44 -VTA029X0095CZC 45 -VTT030X0080CZC 46 -MAN0003 47 -PE0036 48 -GR05X006ENZ 49 -VTA042X0130CIC 50 -PIAFSPF 51 -ECCSBL 52 -SUP0039 53 -LESSTAR 54 -STATBSTAR 55 -MOR12P8 56 -MOT0031 57 -T124FSS 58 -VTM060X0600CZCE 59 -TRATORD 60 -TRA230V150VATOR 61 -MOR2PFUS 62 -VTA035X0130SIC 63 -T101FASS 64 -SAUTOSTAR</p>
<p>STAR2A</p> 	<p>01 -VTM040X0160EI 02 -MAG4POLI 03 -SUP0026 04 -CUSC62032RSA 05 -ROTSTARL 06 -VTM060X0300CZCE 07 -VTM080X1100CZCE 08 -RON08X00PZ 09 -DA08Z0 10 -VTM040X0160SZC 11 -9260002100 12 -DA04Z0 13 -VTT030X0150CZC 14 -MISW30X16SL 15 -CAB0012 16 -TRA230V10VACAB1 17 -VTA029X001CZC 18 -9230005100 19 -CAB0006 20 -9799905060 21 -LAMP15W220V 22 -VTT040X0080CZC 23 -SUP0038 24 -T101FSS 25 -CP106FP000MA 26 -COPSTARLAV 27 -PULSTAR 28 -MOLLASTAR 29 -VTT040X0060CZC 30 -FST5M2VP 31 -DA06ZL 32 -PASPSTAR</p>	<p>33 -SEMASTAR 34 -GUA0009 35 -CUSC6302B 36 -GRS00 37 -CUSC62052RSB 38 -GRF00 39 -PE0037 40 -CUSC62012RSB 41 -GRP00 42 -COENCS 43 -ENCODERSML 44 -VTA029X0095CZC 45 -VTT030X0080CZC 46 -MAN0003 47 -PE0036 48 -GR05X006ENZ 49 -VTA042X0130CIC 50 -PIAFSPF 51 -ECCSBL 52 -SUP0039 53 -LESSTAR 54 -STATBSTAR 55 -MOR12P8 56 -MOT0031 57 -T124FSS 58 -VTM060X0600CZCE 59 -TRATORD 60 -TRA230V150VATOR 61 -MOR2PFUS 62 -VTA035X0130SIC 63 -T101FASS 64 -SAUTOSTAR</p>



telcoma automations

AUTOMATISMI PROFESSIONALI PER CANCELLI E GARAGE PROFESSIONAL GARAGE DOOR AND GATE OPERATORS

DICHIARAZIONE CE

Il fabbricante:

Telcoma srl Via L. Manzoni, 11
31015 - Z.I. Campidui - Conegliano (TV)
ITALY

**DICHIARA che il prodotto
MOTORIDUTTORE
"STAR"**

è conforme alle condizioni delle seguenti direttive CEE:

- Direttive 73/23 CEE Direttiva 93/68 CEE
Bassa Tensione
- Direttiva 89/336 CEE Direttiva 92/31 CEE
Direttiva 92/31 CEE compatibilità Elettromagnetica

e che:

sono state applicate le seguenti (parti/clausole) di norme armonizzate:

EN60335-1, EN 60204-1, EN 61000-6-3, EN61000-6-1

e per le sole parti applicabili le norme
EN12445 e EN12453

DICHIARAZIONE DEL FABBRICANTE
(Direttiva 98/37 CEE Allegato II, Parte B)

Il prodotto è costruito per essere incorporati in una macchina o per essere assemblati con altri macchinari per costruire una macchina considerata dalla Direttiva 98/37 CEE

E inoltre dichiara che non è consentito mettere in servizio il prodotto fino a che la macchina in cui saranno incorporati o di cui diverranno componenti sia stata identificata e ne sia stata dichiarata la conformità alle condizioni della Direttiva 98/87 CEE e alla legislazione nazionale che lo traspone, vale a dire fino a che il prodotto di cui alla presente dichiarazione non formi un complesso unico con la macchina finale.

Conegliano, li 01/06/2006

Legale Rappresentante
Augusto Silvio Brunello

DECLARATION CE

The manufacturer:

Telcoma srl Via L. Manzoni, 11
31015 - Z.I. Campidui - Conegliano (TV)
ITALY

**DECLARES that the products
GEAR MOTOR DRIVE UNIT
"STAR"**

are however conforming to the only applicable parts of this directive;

- Directive 73/23/EEC, Directive 93/68/EEC
Low Voltage

- Directive 89/336/EEC, Directive 92/31/EEC
Directive 92/31/EEC Electromagnetic Compatibility

The following parts/clauses of the harmonised regulations have been applied:

EN60335-1, EN60204-1, EN 61000-6-3, EN61000-6-1

and for the only applicable parts the norms
EN12445 e EN12453

DECLARATION BY THE MANUFACTURER
(Directive 98/37/EEC, Attachment II, Part B)

The product have been constructed to be incorporated in a machine or to be assembled with other machinery to construct a machine as set out in Directive 98/37/EEC

The manufacturer furthermore declares that it is not permitted to operate the products until the machine in which they will be incorporated or of which they will become components has been identified and its conformity with the provisions set out in Directive 98/37/EEC and the national legislation has been declared, i.e. until the products as set forth in this declaration form a single unit with the final machine.

Conegliano, li 01/06/2006

Legal Representative
Augusto Silvio Brunello

CERTIFICATO DI GARANZIA

PRODOTTO

TIMBRO E/O FIRMA DELL'INSTALLATORE

DATA D'INSTALLAZIONE



I

GARANZIA

La presente garanzia copre gli eventuali guasti e/o anomalie dovuti a difetti e/o vizi di fabbricazione. La garanzia decade automaticamente in caso di manomissione o errato utilizzo del prodotto. Durante il periodo di garanzia la ditta Telcoma srl si impegna a riparare e/o sostituire le parti difettate e non manomesse. Restano a intero ed esclusivo carico del cliente il diritto di chiamata, nonché le spese di rimozione, imballo e starsporto del prodotto per la riparazione e sostituzione.

F

GARANTIE

Cette garantie couvre les éventuelles pannes et/ou anomalies imputables à des défauts eou vis de fabrication. La garantie s'annule automatiquement si le produit a été modifié ou utilisé de manière impropre. L'entreprise Telcoma srl s'engage, durant la periode de garantie du produit, à reparer et/ou remplacer les pièces defectueuses n'ayant pas subi de modifications. Restent entièrement et exclusivement à la charge du client, le droit d'appel ainsi que les frais d'enlèvement, d'emballage et de transport du produit pour sa réparation ou substitution.

E

GARANTIA

La presente garantía es válida en el caso cie averias y/o anomalías causadas por defectos y/o desperfectos de fabricación. La garantía automáticamente pierde valor en el caso de arreglos improprios o utilización equivocada del producto. Durante el periodo de garantía, la empresa Telcoma srl se compromete a reparar y/o cambiar la partes defectuosas que no hayan sido dañadas. Quedan a total y exclusivo cargo del cliente el derecho de llamada, como asi también los gastos de extracción, embalaje y transporte del producto para la raparación o cambio.

GB

WARRANTY

This warranty covers any failure and/or malfunctioning due to manufacturing faults and/or bad workmanship. The warranty is automatically invalidated if the product is tempered with or used incorrectly. During the warranty period, Telcoma srl undertakes to repair and/or replace faulty parts provided they have not been tampered with. The call-out charge as well as the expenses for dasassembly, packing and transport of the product for repair or replacement shall be charged entirely to the customer.

D

GARANTIE

Die vorliegende Garantie deckt eventuelle Defekte und/oder Betriebsstörungen ab, die auf Fabricationsfehler und/oder mängel zurück-zuführen sin. Die Garantie verfällt automatisch im Falle von Manipulationen oder fehlerhaftem Gebrauch des Produktes. Während der Garantiezeit verpflichtet sich die Firma Telcoma srl, die defekten und nicht manipulierten Teile zu reparieren und/oder auszutauschen. Die Auforderung des Kundendienstes als auch die Kosten für die Abholung, die Verpackung und den Transport des Produkten für die Reparatur bzw den Austausch gehen zu vollen und ausschließlichen Lasten des Kunden.

NL

GARANTIE

Deze garantie dekt eventuele storingen en/of defecten die te wijten aan fabrieksfouten en/of gebreken. De garantie vervalt automatisch indien de gebruiker zelf aan het product gesleuteld heeft of veranderingen aangebracht heeft of indien het produkt op verkeerde wijze gebruikt is. Tijdens de garantietermijn neemt de Firma Telcoma srl de verplichting op te defecte onderdelen te repareren en/of te vervangen mits de gebruiker deze onderdelen niet zelf geprobeerd heeft te repareren. De voorrijkosten alsmede de onkosten voor het demonteren, het verpakken en verzenden van het produkt te repareren of te vervangen zijn en blijven uitsluitend voor rekening van de klant.

RIELLO ELETTRONICA



telcoma
automations

Telcoma srl - Via L. Manzoni, 11 - Z.I. Campidui
31015 Conegliano - (TV) Italy - Tel. +39 0438-451099
Fax +39 0438-451102 - Part. IVA 00809520265

<http://www.telcoma.it> E-mail: info@telcoma.it