

O T T O

①

MANUALE
ISTRUZIONI
E CATALOGO
RICAMBI

**Motoriduttore
elettromeccanico
per porte a molla
o contrappesi**

②

INSTRUCTIONS
MANUAL
AND SPARE
PARTS
CATALOGUE

**Electromechanical
garmotor for
overhead spring
or counterweight
doors.**

③

LIVRET
D'INSTRUCTIONS
ET CATALOGUE
DES
RECHANGES

**Motoréducteur
pour portes à
ressort ou à
contrepoids.**

④

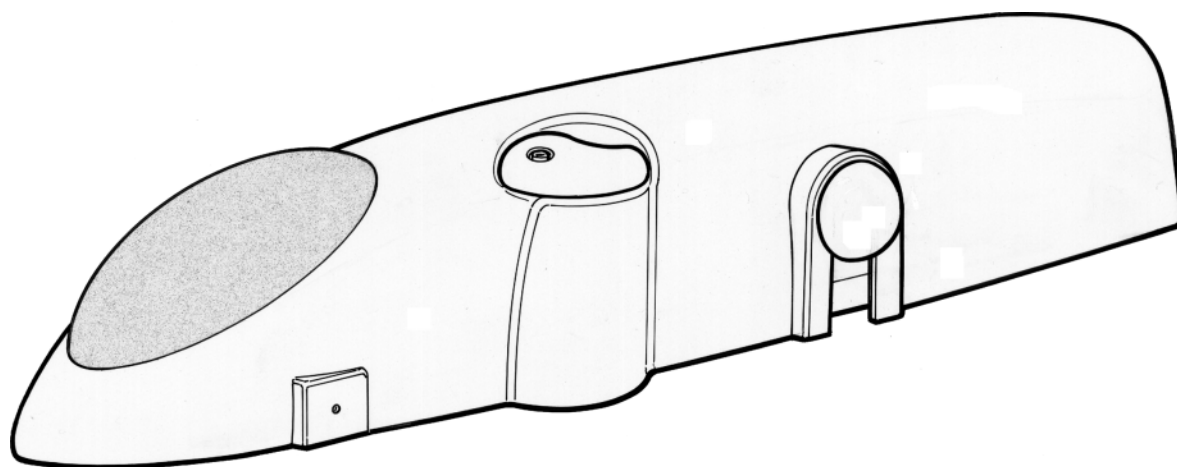
ANLEITUNGSHEFT
UND
ERSATZTEIL-
KATALOG

**Elektromechanischer
Getriebemotor
für Türen mit Feder
oder
Gegengewichten**

⑤

MANUAL DE
INSTRUCCIONES
Y CATÁLOGO
DE RECAMBIOS

**Motorreductor
electromecánico
para puertas con
resorte o
contrapesos.**



nice®

CE

QUESTO LIBRETTO È DESTINATO SOLO ALL'INSTALLATORE.

L'installazione dovrà essere effettuata solamente da personale professionalmente qualificato in conformità a quanto previsto dalla legge n° 46 del 5 marzo 1990 e successive modifiche ed integrazioni e nel pieno rispetto delle norme UNI 8612.

**MODELLI E CARATTERISTICHE - MODELS AND CHARACTERISTICS - MODÈLES ET CARACTÉRISTIQUES
 MODELLE UND EIGENSCHAFTEN - MODELOS Y CARACTERÍSTICAS**

OT 20	^(I) Irreversibile, con sblocco, con lampada di cortesia, senza centralina elettronica.	^(GB) <i>Irreversible, with release, with courtesy light, without electronic control unit.</i>	^(F) Irréversible, avec déblocage et éclairage de fonctionnement, sans centrale électronique	^(D) <i>Irreversibel, mit Entblockung, mit Beleuchtung, ohne elektronische Steuereinheit.</i>	^(E) Irreversible, con desbloqueo, con lámpara de cortesia, sin centralita electrónica.
OT 21 OTTO KCE	Irreversibile, con sblocco, con lampada di cortesia, con centralina elettronica e regolatore di coppia.	<i>Irreversible, with release, with courtesy light, with electronic control unit and torque regulator.</i>	Irréversible, avec déblocage, éclairage de fonctionnement, centrale électronique et régulateur de couple.	<i>Irreversibel, mit Entblockung, mit Beleuchtung, mit elektronischer Steuereinheit und Drehmomentregulierung.</i>	Irreversible, con desbloqueo, con lámpara de cortesia, con centralita electrónica y regulador de par.
OT21FC	Irreversibile, 230V, con sblocco, con lampada di cortesia, con centrale incorporata e finecorsa in apertura e chiusura.	<i>Irreversible, 230V, with release device, courtesy light, built-in control unit and opening and closing limit switch.</i>	Irréversible, 230V, avec débrayage, éclairage automatique, logique de commande incorporée et fin de course en ouverture et en fermeture.	<i>Selbsthemmend, 230V, mit Entriegelung, zusätzlicher Beleuchtung, integrierter Steuerung und Endschalter in Öffnung und Schließung.</i>	Irreversible, 230V, con desbloqueo, luz de cortesia, central incorporada y fin de carrera en apertura y cierre.

DATI TECNICI - TECHNICAL DATA - DONNÉES TECHNIQUES - TECHNISCHE DATEN - DATOS TÉCNICOS

	Unità di misura Unit of measure Unité de mesure - <i>Maßeinheit</i> Unidad de medida	OT 20	OT 21	OTTO KCE	OT 21FC
Alimentazione - <i>Power supply</i> - Alimentation <i>Speisung</i> - Alimentación	Vac 50Hz	230			
Corrente - <i>Current</i> - Courant Strom - Intensidad	A	1.2			
Potenza assorbita - <i>Absorbed power</i> Puissance absorbée - <i>Aufgenommene Leistung</i> Potencia absorbida	W	250			
Condensatore incorporato - <i>Condenser built-in</i> Condensateur incorporé - <i>Kondensator eingebaut</i> Condensator incorporado	µF	10			
Grado di protezione - <i>Protection level</i> Indice de protection - <i>Schutzart</i> Grado de protección	IP	20			
Velocità - <i>Speed</i> - Vitesse <i>Geschwindigkeit</i> - Velocidad	Rpm	1.7			1.2
Temperatura di esercizio - <i>Working temperature</i> Température de service - <i>Betriebstemperatur</i> Temperatura de servicio	°C (Min. / Max.)	-20° ÷ +70°			
Termoprotezione - <i>Thermal protection</i> Protection Thermique - <i>Wärmeschutz</i> Termoprotección	°C	140°			
Classe di isolamento - <i>Insulation class</i> Classe d'isolement - <i>Isolierungsklasse</i> Clase de aislamiento		F	1		
Ciclo di lavoro - <i>Working cycle</i> Cycle de travail - <i>Arbeitszyklus</i> Ciclo de trabajo	%	40			
Peso motore - <i>Motor weight</i> - Poids moteur <i>Motorgewicht</i> - Peso del motor	kg	8			

I VERIFICHE E PRELIMINARI

- 1) Leggere attentamente le istruzioni.
- 2) Accertarsi che la struttura della porta sia solida ed appropriata.
- 3) Accertarsi che la porta, durante il suo movimento, non subisca punti di attrito.
- 4) La porta dovrà essere ben bilanciata anche dopo essere stata motorizzata; eventualmente, sarà necessario intervenire sui meccanismi di bilanciamento (molle o contrappesi).

GB CHECKING AND PRELIMINARY PROCEDURES

- 1) Read the instructions carefully.
- 2) Ascertain that the structure of the door is sturdy and appropriate.
- 3) Ensure that there is no point of friction during the entire movement of the gate.
- 4) The door must be well balanced also after being motorized; if necessary, adjust the balancing mechanisms (springs or counterweights).

F CONTRÔLES PRÉLIMINAIRES

- 1) Lire attentivement les instructions.
- 2) S'assurer que la structure de la porte est solide et appropriée.
- 3) S'assurer que la porte, durant son mouvement, ne rencontre pas de points de frottement.
- 4) La porte devra être bien équilibrée même après avoir été motorisée; il faudra intervenir éventuellement sur les mécanismes d'équilibrage (ressorts ou contrepoids).

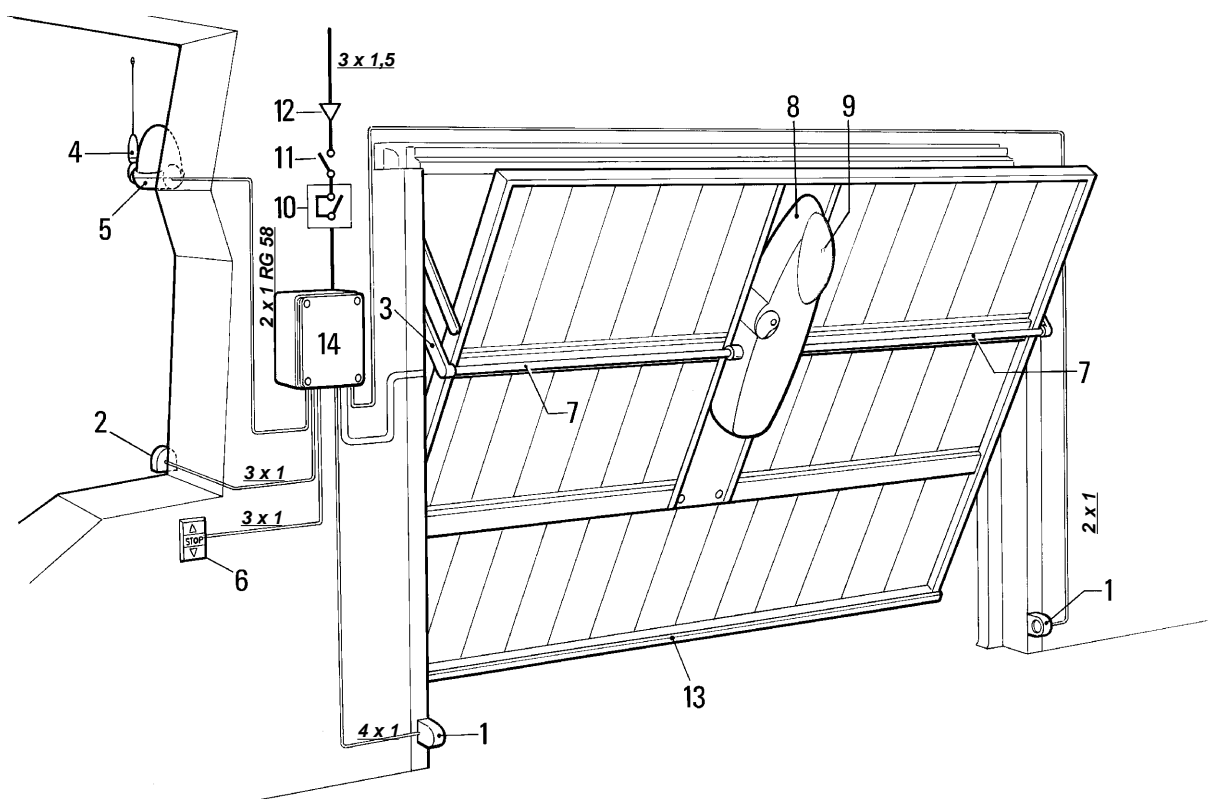
D PRÜFUNGEN UND VORBEREITENDE ARBEITEN

- 1) Lesen Sie die Anleitungen aufmerksam durch.
- 2) Vor der Installation sicherstellen, daß die Struktur Ihres Tores solide und für die Montage geeignet ist.
- 3) Sicherstellen, daß das Tor während der gesamten Bewegung auf keine Reibpunkte trifft.
- 4) Das Tor muß auch nach der Montage des Antriebs immer gut ausgewogen sein; gegebenenfalls ist ein Eingriff an der Ausgleichsvorrichtung (Feder oder Gegengewicht) erforderlich.

E CONTROLES Y PRELIMINARES

- 1) Leer atentamente las instrucciones.
- 2) Comprobar que la estructura de la puerta sea sólida y adecuada.
- 3) Comprobar que la puerta, durante su movimiento no sea sometida a rozamiento en ninguno de sus puntos.
- 4) La puerta tendrá que estar bien balanceada también después de haber sido motorizada; eventualmente será necesario intervenir sobre los mecanismos de balanceado (resortes y contrapesos).

QUADRO D' INSIEME - OVERALL PICTURE - CADRE GÉNÉRAL - ÜBERSICHTZEICHUNG - ESQUEMA DE CONJUNTO



I

- 1) Coppia di fotocellule.
- 2) Selettore a chiave o tastiera digitale.
- 3) Coppia di bracci telescopici.
- 4) Antenna.
- 5) Lampeggiatore.
- 6) Pulsantiera interna.
- 7) Alberi di trasmissione.
- 8) Motoriduttore.
- 9) Lampada di cortesia.
- 10) Interruttore differenziale.
- 11) Interruttore generale.
- 12) Linea di alimentazione.
- 13) Sensore pneumatico.
- 14) Scatola di derivazione.

GB

- 1) Photocell pair
- 2) Key selector or digital keypad
- 3) Pair of telescopic arms
- 4) Aerial
- 5) Flashing light
- 6) Internal push-button panel
- 7) Drive shafts
- 8) Gearmotor
- 9) Courtesy light
- 10) Differential switch
- 11) Master switch
- 12) Power supply line
- 13) Pneumatic sensor
- 14) Connector block

F

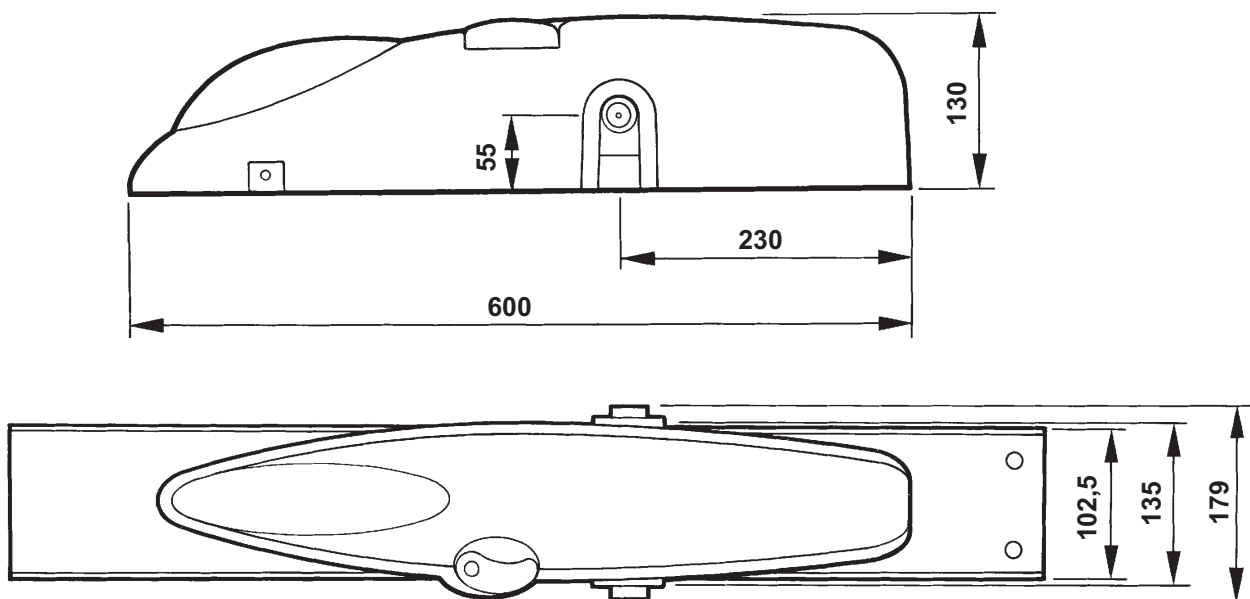
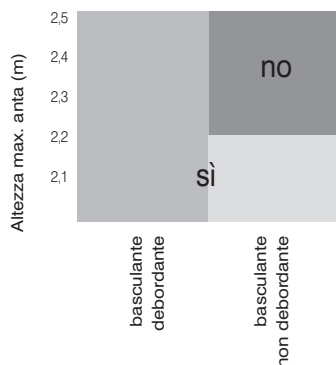
- 1) Paire de cellules photoélectriques
- 2) Sélecteur à clé et clavier digital
- 3) Paire de bras télescopiques
- 4) Antenne
- 5) Clignotant
- 6) Bouton de commande interne
- 7) Arbre de transmission
- 8) Motoréducteur
- 9) Éclairage de fonctionnement
- 10) Interrupteur différentiel
- 11) Interrupteur général
- 12) Ligne d'alimentation
- 13) Capteur pneumatique
- 14) Boîtier de dérivation

D

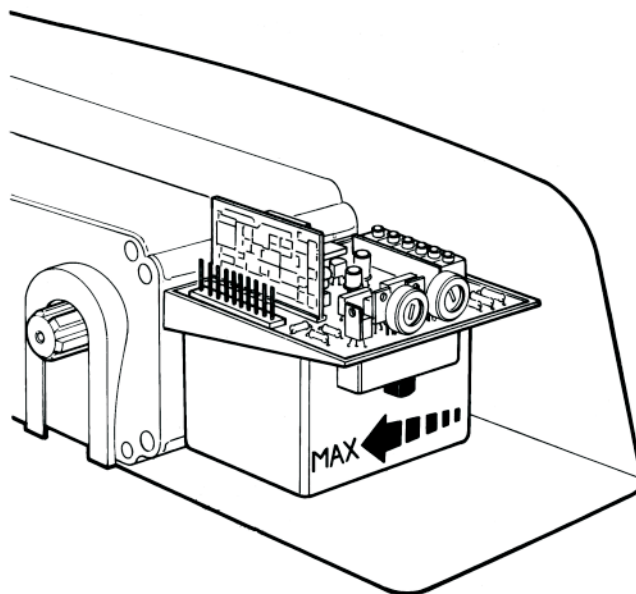
- 1) Paar Fotozellen
- 2) Wahlschalter mit Schlüssel oder Tastfeld
- 3) Paar Teleskoparme
- 4) Antenne
- 5) Blinklampe
- 6) Inneres Tastfeld
- 7) Antriebswellen
- 8) Antrieb
- 9) Beleuchtung
- 10) Differentialschalter
- 11) Hauptschalter
- 12) Netzleitung
- 13) Pneumatiksensor
- 14) Verteilerdose

E

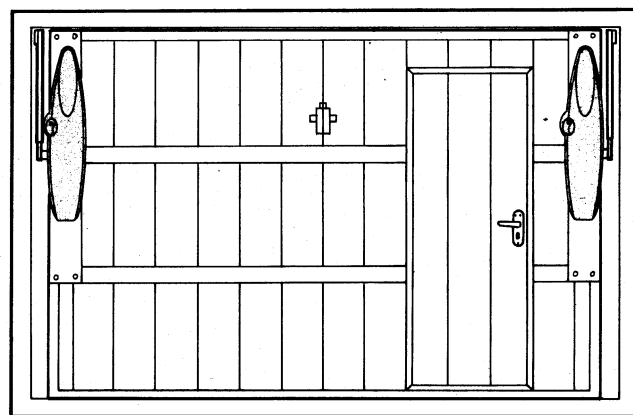
- 1 - Par de fotocélulas
- 2 - Selector de llave o teclado digital
- 3 - Pareja de brazos telescópicos
- 4 - Antena
- 5 - Luz intermitente
- 6 - Cuadro de pulsadores interno
- 7 - Árboles de transmisión
- 8 - Motorreductor
- 9 - Lámpara de cortesia
- 10 - Interruptor diferencial
- 12 - Línea de alimentación
- 13 - Sensor neumático
- 14 - Caja de derivación



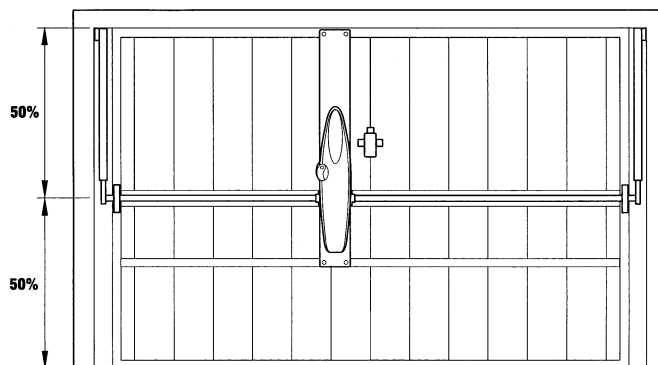
- I** **Regolazione della frizione elettrica OT 21**
 La regolazione della coppia è affidata al trasformatore incorporato. Vi sono 5 posizioni con indicazioni 30% ÷ 100% (Fig.11).
- GB** **Adjusting the electric clutch OT 21**
 The incorporated transformer regulates the torque. There are 5 positions marked 30% ÷ 100% (Fig. 11).
- F** **Règlage de l'embrayage électrique OT 21**
 Le réglage du couple est assuré par le transformateur incorporé. Il y a 5 positions avec indications 30% ÷ 100% (Fig. 11).
- D** **Einstellung der elektrischen kupplung OT 21**
 Die Einstellung des Drehmoments erfolgt durch den integrierten Transformator. Es gibt fünf Positionen mit der Anzeige 30% bis 100% (Abbildung 11).
- E** **Regulacion del embrague electrico OT 21**
 La regulacion del par es efectuada por el transformador incorporado. Se encuentran marcadas 5 posiciones con indicaciones 30% ÷ 100% (Fig. 11).



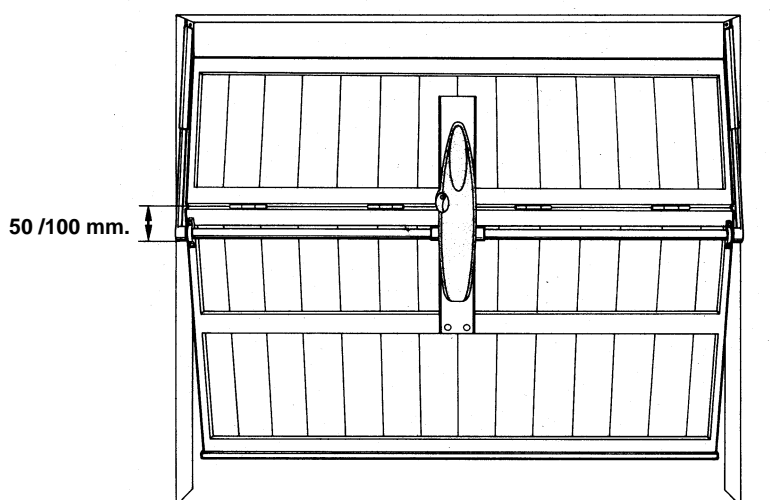
- I Due motori laterali.**
 Per porte superiori a 8 mq. si consiglia di montare due motoriduttori lateralmente; collegati elettricamente in parallelo.
- GB Two side motors.**
 For doors larger than 8m², you are advised to fit two gearmotors at the sides electrically connected in parallel.
- F Deux moteurs latéraux.**
 Pour les portes supérieures à 8 m², il est conseillé de monter deux motoréducteurs (un de chaque côté) raccordés électriquement en parallèle.
- D Zwei seitliche Motoren**
 Bei Toren mit einer Größe von über 8 m² wird empfohlen, zwei Antriebe seitlich zu montieren, die parallel geschaltet werden.
- E Dos motores laterales.**
 Para puertas con dimensiones superiores a los 8 m², es aconsejable montar dos motorreductores a los lados; conectados eléctricamente en paralelo.



- I PORTA NON DEBORDANTE**
 Per automatizzare porte con altezza oltre i 2.50m utilizzare l'accessorio OTA51.
 Altezza max portone con accessorio OTA15: 2700 mm
- GB NON-PROJECTING DOOR**
 To automate doors higher than 2.50m, use the OTA51 accessory.
 Max door height with OTA15 accessory: 2700 mm
- F PORTE NON DÉBORDANTE**
 Pour automatiser des portes d'une hauteur supérieures à 2,50 m, utiliser l'accessoire OTA51.
 Hauteur max. porte avec accessoire OTA15 : 2700 mm
- D NICHT AUSRAGENDES
 VERSENKBARES TOR**
 Für die Automatisierung von Toren über 2,50 m Höhe Zubehör OTA51 verwenden.
 Max. Torhöhe mit Zubehör OTA15: 2700 mm
- E PUERTA ANGULAR**
 Para automatizar puertas con una altura de más de 2,50 m utilice el accesorio OTA51.
 Altura máx. del portón con accesorio OTA15: 2700 mm.



- I Porta snodata, con motore centrale.**
- GB Jointed door with central motor.**
- F Porte articulée avec moteur central**
- D Falttor mit mittlerem Motor**
- E Puerta articulada con motor central.**



I POSIZIONAMENTO E SCELTA DEI BRACCI TELESCOPICI

Posizionare il motoriduttore con relativo supporto**, facendo in modo che l'asse di rotazione degli alberi di trasmissione, a basculante chiuso, si trovi circa 50 - 100 mm. più in basso rispetto al centro di rotazione della porta basculante.

Qualora non ci sia spazio sufficiente tra braccio di supporto e parte fissa della porta, sarà necessario, al fine di evitarne l'incrocio, utilizzare i bracci curvi.

GB POSITIONING AND CHOICE OF TELESCOPIC ARMS

Position the gearmotor with support so that when the pivoting door is closed, the rotation axis of the drive shafts is approximately 50-100 mm lower than the centre of rotation of the pivoting door.

If there is not sufficient space between the supporting arm and fixed part of the door, curved arms must be used to prevent crossing.

F POSITIONNEMENT ET CHOIX DES BRAS TÉLESCOPIQUES

Positionner le motorØducteur avec son support ** en faisant en sorte que l'axe de rotation des arbres de transmission, avec la porte basculante fermØe, se trouve environ 50 - 100 mm plus bas par rapport au centre de rotation de la porte basculante.

S'il n'y a pas suffisamment d'espace entre le bras de support et la partie fixe de la porte, pour Øviter le croisement il faut utiliser les bras courbes

D POSITIONIERUNG UND WAHL DER TELESKOPARME

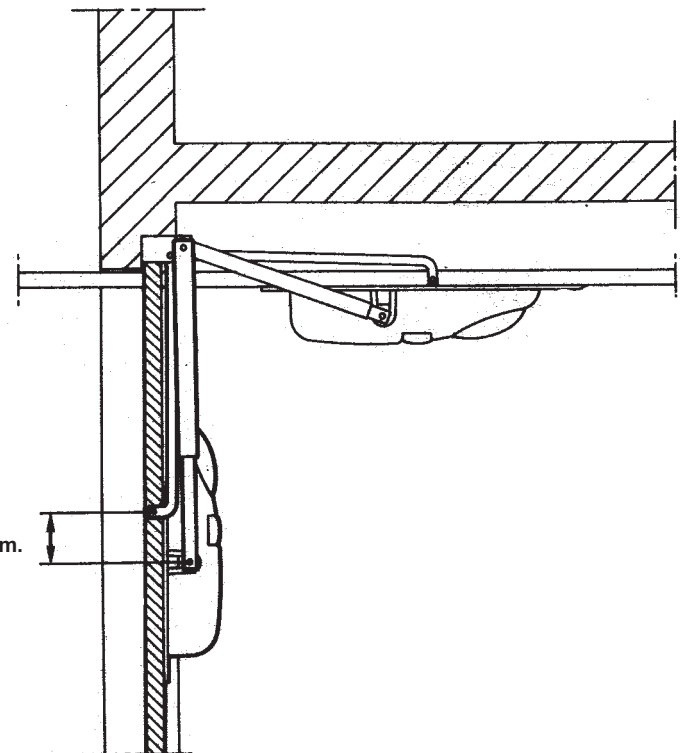
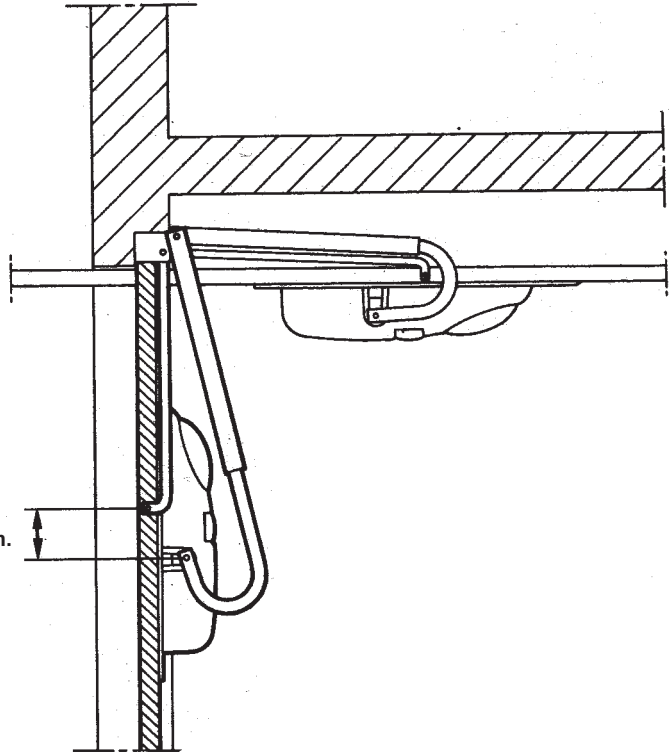
Den Antrieb mit der entsprechenden Halterung** ausrichten, so daß die Rotationsachse der Antriebswellen bei geschlossenem Schwingtor sich 50 bis 100 mm unterhalb des Rotationszentrums des Schwingtors befinden.

Wenn zwischen dem Halterungsarm und dem festen Teil des Tors nicht genügend Platz ist, ist zur Vermeidung von Überkreuzungen die Verwendung von gebogenen Armen erforderlich.

E COLOCACIÓN Y ELECCIÓN DE LOS BRAZOS TELESCÓPICOS

Colocar el motorreductor con su respectivo soporte** de manera que el eje de rotación de los árboles de transmisión, con el basculante cerrado, se encuentre unos 50 o 100 mm. aproximadamente m/Es abajo del centro de rotación de la puerta basculante.

En caso de que no hubiera espacio suficiente entre el brazo del soporte y la parte fija de la puerta, ser/E necesario utilizar brazos curvados, para evitar que se crucen.



I

** N.B.: Assicurarsi, con l'ausilio di una livella, che il tutto sia perfettamente verticale.
Fissare il supporto al telaio, tramite saldatura o viti adeguate.

GB

** N.B.: Using a spirit level, ensure that everything is perfectly vertical.
Fix the support to the frame by welding or suitable screws.

F

** N.B.: A l'aide d'un niveau à bulle, s'assurer que le tout est parfaitement vertical. Fixer le support au cadre avec une soudure ou des vis appropriØes.

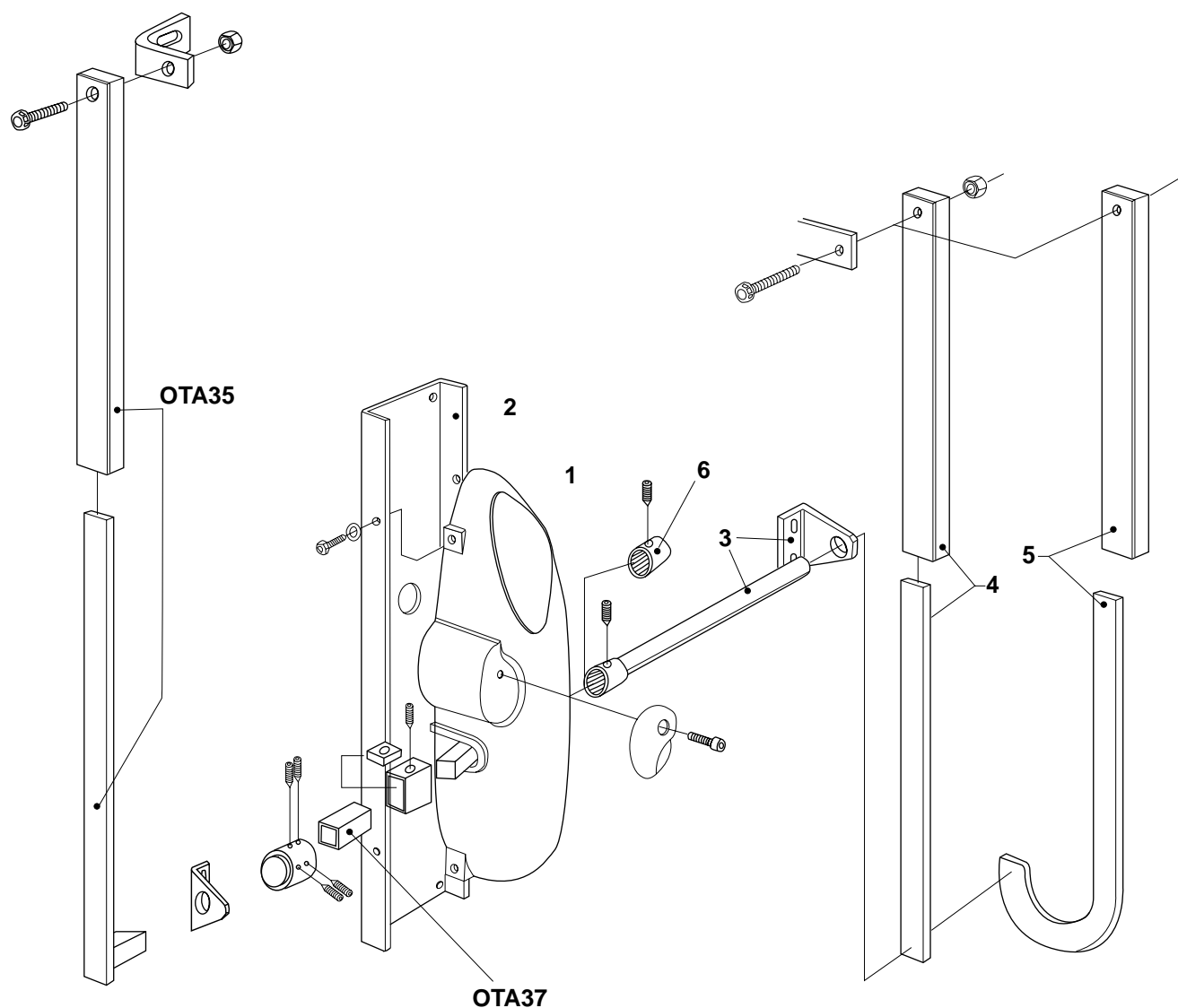
D

** Anm.: Mit Hilfe einer Wasserwaage überprüfen, ob alles vollkommen waagrecht ist.
Die Halterung am Rahmen anschweißen oder mit geeigneten Schrauben anschrauben.

E

** NOTA: Comprobar con ayuda de un nivel, que todo estØ perfectamente vertical.
Fijar el soporte al bastidor mediante soldadura y tornillos adecuados.

DESCRIZIONE DI MONTAGGIO - ASSEMBLY DESCRIPTION - DESCRIPTION DU MONTAGE
 MONTAGEBESCHREIBUNG - DESCRIPCIÓN DE MONTAJE



(I)

- 1 - Motoriduttore.
- 2 - Staffa supporto motore.
- 3 - Albero di trasmissione con supporto.
- 4 - Braccio dritto.
- 5 - Braccio curvo.
- 6 - Bussola.

(GB)

- 1 - Gearmotor
- 2 - Motor support bracket
- 3 - Drive shaft with support
- 4 - Straight arm
- 5 - Curved arm
- 6 - Bush

(F)

- 1 - Motoréducteur
- 2 - Profil de support moteur
- 3 - Arbre de transmission avec support
- 4 - Bras droit
- 5 - Bras courbe
- 6 - Douille

(D)

- 1 - Antrieb
- 2 - Halterungsbügel Motor
- 3 - Antriebswelle mit Halterung
- 4 - Gerader Arm
- 5 - Gebogener Arm
- 6 - Buchse

(E)

- 1 - Motorreductor
- 2 - Brida soporte del motor
- 3 - Árbol de transmisión con soporte.
- 4 - Brazo recto.
- 5 - Brazo curvado.
- 6 - Casquillo

MANOVRA MANUALE DALL' INTERNO

MANUAL OPERATION FROM INSIDE

MANOEUVRE MANUELLE DE L'INTÉRIEUR

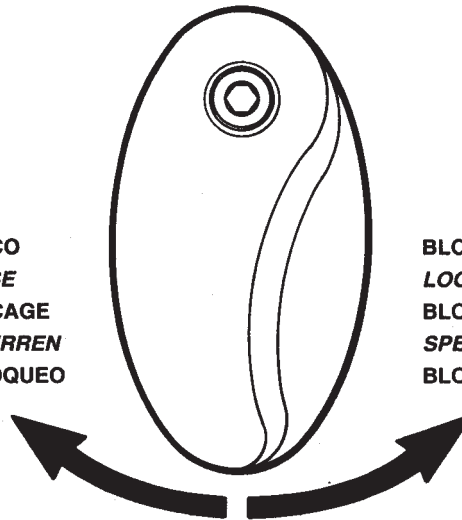
MANUELLE HANDHABUNG VON INNEN

MANIOBRA MANUAL DESDE EL INTERIOR

- (I) Ruotare in senso orario per sbloccare.
- (GB) Turn clockwise to release
- (F) Tourner dans le sens des aiguilles d'une montre pour d bloquer
- (D) Zum Entsperren nach rechts drehen.
- (E) Girar en el sentido de las agujas del reloj para desbloquear.

SBLOCCO
RELEASE
D BLOCAGE
ENTSPERREN
DESBLUQUEO

BLOCCO
LOCK
BLOCAGE
SPERREN
BLOQUEO



MANOVRA MANUALE DALL'ESTERNO - Accessorio opzionale

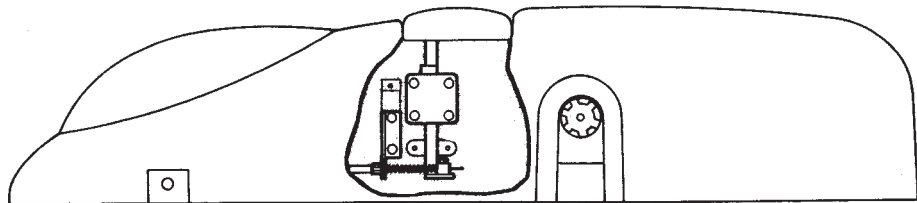
MANUAL OPERATION FROM OUTSIDE - Optional accessory

MANOEUVRE MANUELLE DE L'EXT RIEUR - Accessoire en option

MANUELLE HANDHABUNG VON AUSSEN - Auf Wunsch Zubeh r

MANIOBRA MANUAL DESDE EL EXTERIOR - Accesorio opcional

- (I) 1 - Cordino di sbocco.
- 2 - Registro.
- 3 - Staffa di supporto.
- 4 - Vite fissaggio cavo.
- 5 - Alberino di sbocco.

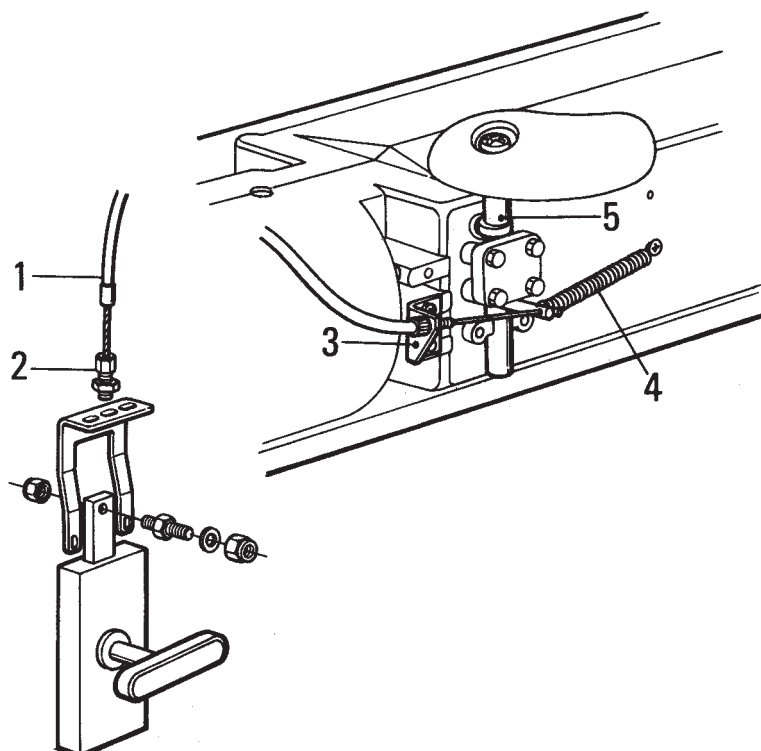


- (GB) 1 - Release cord
- 2 - Register
- 3 - Supporting bracket
- 4 - Cable fixing screw
- 5 - Release shaft

- (F) 1 - Cordon de d blocage
- 2 -  crou de r glage
- 3 - Patte de support
- 4 - Vis de fixation c ble
- 5 - Arbre de d blocage

- (D) 1 - Entblockungszug
- 2 - Registerschraube
- 3 - Halterungsb gel
- 4 - Befestigungsschraube Kabelzug
- 5 - Entblockungswelle

- (E) 1 - Cord n de desbloqueo.
- 2 - Regulaci n.
- 3 - Brida de soporte.
- 4 - Tornillo de fijaci n del cable.
- 5 - Eje de desbloqueo.



KIT FINE CORSA - Accessorio opzionale
STROKE END KIT - Optional accessory
KIT MICROINTERRUPTEURS DE FIN DE COURSE - Accessoire en option
ENDSCHALTERSATZ - Sonderzubehör
EQUIPO DE FIN DE CARRERA - Accesorio opcional

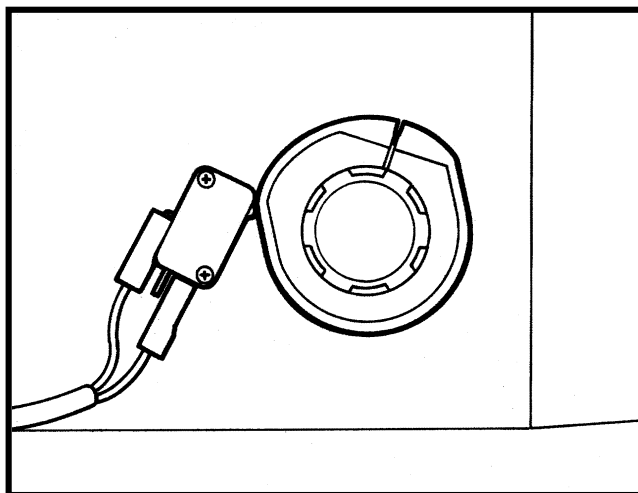
I Questo accessorio è composto da un set di due microinterruttori comandati da due camme. Vanno fissati uno a destra e uno a sinistra del motoriduttore e collegati alla centralina elettronica.

GB This accessory consists of a set of two microswitches controlled by two cams. They must be fitted one on the right and one on the left of the gearmotor and connected to the electronic control unit.

F Cet accessoire est composé d'un jeu de deux microinterrupteurs commandés par deux cammes. Ils doivent être fixés un à droite et un à gauche du motoréducteur et raccordés à la centrale électronique

D Dieses Zubehörteil besteht aus einem Satz von zwei Mikroschaltern, die von zwei Nocken betätigt werden. Einer wird rechts und einer wird links von dem Antrieb montiert und sie werden an die elektronische Steuereinheit angeschlossen.

E Este accesorio está compuesto por una serie de dos microinterruptores mandados por dos excéntricos. Se fijan uno a la derecha y el otro a la izquierda del motorreductor y van conectados a la centralita electrónica.

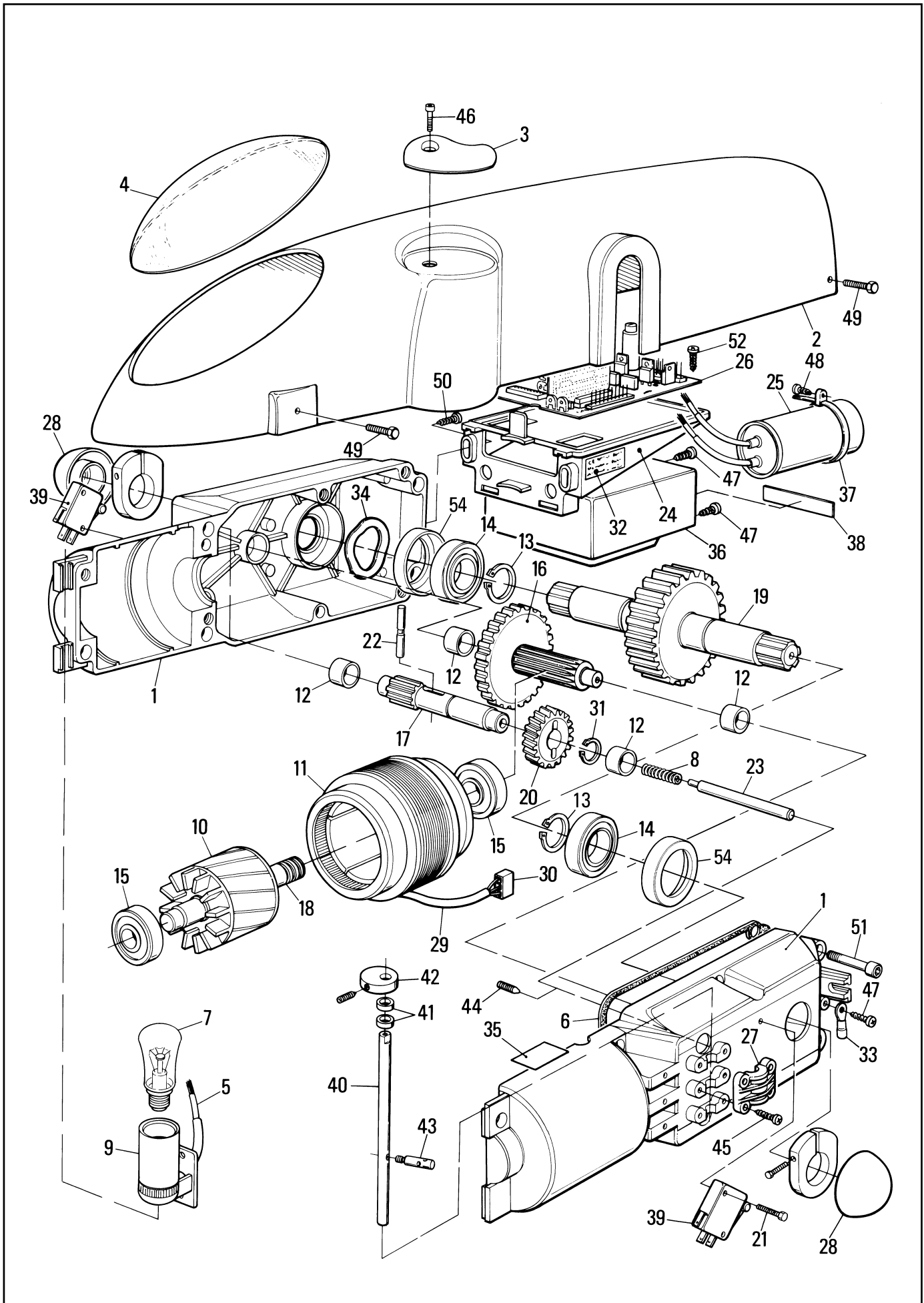


I ACCESSORI A RICHIESTA **GB** ACCESSORIES ON REQUEST **F** ACCESSOIRES SUR DEMANDE **D** AUF ANFRAGE ERHÄLTliches ZUBEHÖR **E** ACCESORIOS A PEDIDO

Pz.	Code	I Descrizione	GB Description	F Description	D Beschreibung	E Descripción
1	PIÙ	Scheda espansione per centrale elettronica	Expansion card	Carte expansion	Erweiterungskarte	Tarjeta de expansión
1	OTA1	Centrale di ricambio solo scheda per OT 21	Electronic for OT21	Centrale électronique pour OT21	Elektronische Steuerzentrale für OT21	Central electrónica para OT21
1	OTA30*	Centrale di ricambio solo scheda per OT 31	Electronic for OT31	Centrale électronique pour OT31	Elektronische Steuerzentrale für OT31	Central electrónica para OT31
1	TRA-B- 1030	Trasformatore di ricambio per OT 21	Transformer for OT 21	Transformateur pour OT 21	Transformator für OT 21	Transformador para OT 21
1	TRA-C- 1030*	Trasformatore di ricambio per OT 31	Transformer for OT 31	Transformateur pour OT 31	Transformator für OT 31	Transformador para OT 31
1	OTA2*	Staffa supporto motore L = 1250 mm.	Motor support bracket L = 1250 mm.	Patte de support moteur L = 1250 mm.	Motortragbügel L = 1250 mm.	Estribo de soporte del motor L=1250 mm.
1	OTA3*	Staffa supporto motore L = 2000 mm.	Motor support bracket L = 2000 mm.	Patte de support moteur L = 2000 mm.	Motortragbügel L = 2000 mm.	Estribo de soporte del motor L = 2000 mm.
1	OTA9*	Staffa supporto motore L = 520 mm.	Motor support bracket L = 520 mm.	Patte de support moteur L = 520 mm.	Motortragbügel L = 520 mm.	Estribo de soporte del motor L = 520 mm.
2	OTA4	Coppia alberi trasmissione L = 1500 mm. con supporti	Pair of propeller shafts L = 1500 mm.	Paire arbres de transmission L = 1500 mm.	Paar Antriebswellen L = 1500 mm.	Par de árboles de transmisión L = 1500 mm.
1	OTA5	Braccio dritto telescopico	Straight telescopic arm	Bras droit télescopique	Gerader Teleskoparm	Brazo telescópico recto
1	OTA6	Braccio curvo telescopico	Curved telescopic arm	Bras courbe télescopique	G e b o g e n e r Teleskoparm	Brazo telescópico curvo
1	OTA7	Coppia alberi trasmissione L = 2000 mm.	Bush	Douille	Buchse	Casquillo
1	OTA8	Kit per fine corsa	Pair of propeller shafts L = 2000 mm.	Paire arbres de transmission L = 2000 mm.	Paar Antriebswellen L = 2000 mm.	Par de árboles de transmisión L = 2000 mm.
1	OTA10*	Kit per fine corsa	Kit for limit switch	Kit pour microinterrupteur de fin de course	Satz für Endschalter	Kit para microinterruptor
1	OTA11*	Kit per sblocco dall'esterno con cordino metallico	Kit for unlocking from the outside with a metal cord	Kit pour déblocage de l'extérieur avec câble métallique	Satz für Entriegelung von außen mit Metallschnur	Kit para desbloqueo desde afuera con cordel metálico
1	OTA12*	Kit per sblocco dall'esterno con nottolino a chiave	Kit for unlocking from the outside with a lock and key	Kit pour déblocage de l'extérieur avec cylindre à clé	Satz für Entriegelung von außen mit Schloss und Schlüssel	Kit para desbloqueo desde afuera con cerradura con llave
1	OTA16	Braccio dritto con bussola saldata	Straight arm with welded bush	Bras droit avec douille soudée	Gerader Arm mit geschweißter Buchse	Brazo recto con casquillo soldado
1	TS*	Tabella segnaletica	Signalisation table	Tableau signalétique	Beschilderungstabelle	Tabla de las señales
1	OTA35*	Braccio dritto telescopico per tubi quadri	Straight telescopic arm for OT 31	Bras droit télescopique pour OT 31	Gerader Teleskoparm für OT 31	Brazo telescópico recto para OT 31
1	OTA36*	Coppia dispositivi di rinvio per bracci OTA 35	Pair of arm return devices OTA 35	Paire de dispositifs de renvoi pour bras OTA 35	Paar Antriebsvorrichtungen für Arme OTA 35	Par de dispositivos de transmisión para brazos
1	OTA37*	Tubo quadro di trasmissione 25x25 L = 3000 mm.	Square transmission pipe 25x25 L = 3000 mm.	Tube carré de transmission 25x25 L = 3000 mm.	Vierkantiges Antriebsrohr 25x25 L = 3000 mm.	Tubo cuadrado de transmisión 25x25 L = 3000 mm.

* Accessori solo per kit OTTO-KCE - * Accessories for the OTTO-KCE kit only - * Accessoires seulement pour kit OTTO-KCE
 * Zubehör nur für OTTO-KCE - * Accesorios sólo para kit OTTO-KCE.

- (I) CATALOGO RICAMBI (GB) SPARE PARTS CATALOGUE
 (F) CATALOGUE DES RECHANGES (D) ERSATZTEILKATALOG (E) CATÁLOGO DE RECAMBIOS



Pos.	Code	(I) Descrizione	(GB) Description	(F) Description	(D) Beschreibung	(E) Descripción
1	BMGB 4567	Guscio alluminio	Aluminium shell	Coque aluminium	Aluminiumschale	Casco de aluminio
2	BPCO 4540	Coperchio motore	Motor cover	Couvercle moteur	Motordeckel	Tapa del motor
3	BMMO 4540	Maniglia	Handgripp	Poignée	Griff	Manilla
4	BPVC 4541	Vetrino coperchio	Glass cover	Hublot couvercle	Fensterchen Deckel	Vidrio de la tapa
5	CLOT 5320	Cablaggio lampada	Lamp wiring	Câblage lampe	Verkabelung Lampe	Cableado lámpara
6	GOR-4 5501	Guarnizione	Gasket	Joint	Dichtung	Junta
7	L1 6811	Lampada	Lamp	Ampoule	Lampe	Lámpara
8	MO-C 2640	Molla di sblocco	Release spring	Ressort de déblocage	Entblockungsfeder	Resorte de desbloqueo
9	MPP 2601	Portalampe	Bulb socket	Douille lampe	Fassung	Portalamparas
10	PECR50B 4670	Rotore motore	Rotore motore	Rotor moteur	Rotor motor	Rotor motor
11	PEDS501 4650	Statore	Stator	Stator	Stator	Estator
12	PMCBR1 4630	Bronzina 12x16x12	Bearing 12x16x12	Douille bronze 12x16x12	Bronzelager 12x16x12	Casquillo 12x16x12
13	PMCSE25 4630	Anello seeger Δ25	Circlip Ø25	Bague seeger Ø25	Seegering Ø25	Anillo seeger Ø25
14	PMCU3 4630	Cuscinetto 6005 ZZ	Ball bearing 6005 ZZ	Roulement 6005 ZZ	Lager 6005 ZZ	Cojinete 6005 ZZ
15	PMCU102 4630	Cuscinetto 6003 2RS	Ball bearing 6003 2RS	Roulement 6003 2RS	Lager 6003 2RS	Cojinete 6003 2RS
16	PMDKI 4610	Albero intermedio	Intermediate shaft	Arbre intermédiaire	Zwischenwelle	Arbol intermedio
17	PMDKI 4610	Albero iniziale portacorona	Initial ring gear shaft	Arbre initial	Eingangswelle / Krone	Arbol inicial portacorona
18	PECR50B 4670	Albero motore	Drive shaft	Arbre moteur	Motorwelle	Eje motor
19	PMDKI 4610	Albero d'uscita scanalato	Splined output shaft	Arbre avec extremite sc.	Ausgangswelle mit Kehle	Arbol salida acanalado
20	PMDKI 4610	Corona elicoidale	Spiral ring gear	Couronne hélicoïdale	Schneckenkrone	Corona helicoidal
21	V2.9X19 5101	Vite 2.9x19	2.9x19 screw	Vis 2.9x19	Schraube 2.9x19	Tornillo 2.9x19
22	PMC66B 4630	Chiavetta per sblocco	Release key	Clavette pour déblocage	Entblockungsschlüssel	Chaveta para desbloqueo
23	PMD0033 4610	Perno di sblocco	Release pin	Pivot de deblocage	Entblockungsstift	Perno de desbloqueo
24	BPBS 4540	Base scatola centrale	Base of central unit box	Base boîtier centrale	Grundgestell Gehäuse ste.	Base para caja central
25	10U450A 0727	Condensatore	Capacitor	Condensateur	Kondensator	Condensator
26	OTA1	Scheda comando	Control card	Carte commande	Steuerungsplatine	Tarjeta de mando
27	BMMP 4567	Collare	Collar	Collier	Stellring	Collar
28	BPME1 4540	Cuffiette coprimozzo	Hub-cap	Soufflets protégé-moyeu	Nabenhauben	Envolturas tapacubos
29	CGU8B 5310	Guaina PVC	PVC sheath	Gaine PVC	PVC Mantel	Vaina de PVC
30	C3VF 2015	Connettore Alex	Alex connector	Connecteur Alex	Alex verbinder	Connector Alex
31	PMCSE15 4630	Anello seeger ø15	Snap ring ø15	Bague seeger ø15	Seeger-Ring ø15	Arandela seeger ø15
32	EMRO 4870	Etichetta morsettiera	Terminal board label	Etiquette bornier	Klemmenbrettetikett	Etiqueta del tablero de bornes
33	MMCOI 2620	Occhio isolato	Insulated slot	Oeillet isolé	Schlitz	Argolla aislada
34	PMCAC1 4630	Anello compensatore	Compensator ring	Bague compensatrice	Ausgleichsring	Anillo compensador
35	EOT21 4870	Etichetta motoriduttore	Gearmotor label	Etiquette motoreducteur	Getriebemotoretikett	Etiqueta motorreductor
36	TRA-B 1030	Trasformatore	Transformer	Transformateur	Transformator	Transformador
37	MPFB2 2601	Fascetta	Clamp	Collier de serrage	Schelle	Abrazadera
38	EF 4870	Etichetta "Forza"	"Force" label	Etiquette "Force"	Etikett "Kraft"	Etiqueta "Fuerza"
39	MICROI-C 1617	Microinterruttore	Microswitches	Microinterrupteurs	Mikroschalter	Microinterruptores
40	PMDPS 4610	Astina di sblocco	Unlock rod	Tige de deblocage	Entriegelungsstange	Varilla de desbloqueo
41	PMD0014D 4610	Distanziale	Spacer	Entretoise	Distanzstück	Arandela distanciadora
42	PMD0014C 4610	Eccentrico sblocco	Unlock eccentric	Excentrique de débl.	Entriegelungsnocken	Excéntrica de desbloqueo
43	PMDPS1 4610	Perno astina sblocco	Unlock rod pin	Goujon tige déblocage	Zapfen für Entriegelungsstange	Perno varilla de desbloqueo
44	G6X6 5123	Grano M6x6	M6x6 threa. Dowel	Goujon fileté M6x6	Gewindestift M6x6	Pasador roscado M6x6
45	V2.9X13 5101	Vite autofil. 2.9x13	2.9x13 screw	Vis 2.9x13	Schraube 2.9x13	Tornillo 2.9x13
46	V3X12 5102	Vite 3x12	3x12 screw	Vis 3x12	Schraube 3x12	Tornillo 3x12
47	V4.2X9.5 5101	Vite autofil. 4.2x9.5	4.2x9.5 screw	Vis 4.2x9.5	Schraube 4.2x9.5	Tornillo 4.2x9.5
48	V4.8X13 5101	Vite autofil. 4.8x13	4.8x13 screw	Vis 4.8x13	Schraube 4.8x13	Tornillo 4.8x13
49	V4.8X13-A 5101	Vite autofil. 4.8x13	4.8x13 screw	Vis 4.8x13	Schraube 4.8x13	Tornillo 4.8x13
50	V6.3X19 5101	Vite autofil. 6.3x19	6.3x19 screw	Vis 6.3x19	Schraube 6.3x19	Tornillo 6.3x19
51	V6.3X25 5101	Vite autofil. 6.3x25	6.3x25 screw	Vis 6.3x25	Schraube 6.3x25	Tornillo 6.3x25
52	V2.9X9.5-A 5101	Vite autofil. 2.9x9.5	2.9x9.5 screw	Vis 2.9x9.5	Schraube 2.9x9.5	Tornillo 2.9x9.5
53	PBME 4540	Eccentrici di finecorsa	Limit swich cams	Excentr. de fin de course	Anschnagnocken	Excéntricas de final de carrera
54	PMD0231 4610	Cuffietta	Hub-cap	Soufflets	Nabenhauben	Envolturas

(I) Per i ricambi N° 19 - 26 - 53, specificare il modello di "OTTO".

(GB) For parts no. 19 - 26 - 53, please specify the OTTO model.

(F) Pour les pièces de rechange n° 19 - 26 - 53, préciser le modèle de "OTTO".

(D) Bei den Ersatzteilen 19 - 26 - 53, immer das Modell von "OTTO" angeben.

(E) Para las piezas de repuesto N° 19 - 26 - 53, especificar el modelo de "OTTO".

IMPORTANTE / IMPORTANT

Compilare ad installazione avvenuta e trattenere ad uso garanzia.
To be completed after installation and kept for use as a warranty

Dati cliente / Client data

Nome e cognome Telefono
Name and surname Telephone

Indirizzo
Address

Apparecchiatura tipo Matricola
Appliance type No. Code

Data di installazione Termine garanzia
Installation date Warranty expiry date

Installatore Ditta
Installer Messrs

Indirizzo Telefono
Address Telephone

Descrizione materiale installato / Description of the components installed

Centrale di comando Control box	Radio Radio	Dispositivi di sicurezza Safety devices	Note Notes

Controlli periodici / Periodical check-ups

Data / Date Descrizione / Description.....

Data / Date Descrizione / Description.....

Data / Date Descrizione / Description.....

Data / Date Descrizione / Description.....

Da compilare in caso di anomalia (inviare fotocopia della pagina allegandola all'attuatore in riparazione)

To fill in case of defect (send copy of the page enclosed with the actuator to be repaired)

Difetto segnalato / Defect

Parte riservata alla MOVO per comunicazioni al cliente

Space reserved for MOVO to communicate with the Clients

Data registrazione Data riparazione..... N. Riparazione

Date of registration Repair date Repair number

Parti sostituite
Parts replaced

Note / Note..... Firma tecnico / Technician signature

A termini di legge ci riserviamo la proprietà di questo manuale con divieto di riprodurlo o di renderlo comunque noto a terzi o a ditte concorrenti senza nostra autorizzazione.



Nice SpA

Oderzo TV Italia
Via Pezza Alta, 13 Z.I. Rustigné
Tel. +39.0422.85.38.38
Fax +39.0422.85.35.85
info@niceforyou.com

Nice Belgium

Leuven (Heverlee) B
Tel. +32.(0)16.38.69.00
Fax +32.(0)16.38.69.01
nice.belgium@belgacom.net

Nice España Madrid E

Tel. +34.9.16.16.33.00
Fax +34.9.16.16.30.10
kamarautom@nexo.es

Nice France Buchelay F

Tel. +33.(0)1.30.33.95.95
Fax +33.(0)1.30.33.95.96
info@nicefrance.fr

Nice Polska Pruszków PL

Tel. +48.22.728.33.22
Fax +48.22.728.25.10
nice@nice.com.pl

