

APPARECCHIATURA ELETTRONICA PER CANCELLI A BATTENTE 230V
CONTROL BOARD FOR 230V HINGED GATES
PLATINE ELECTRONIQUE POUR PORTAILS BATTANTS 230V
EQUIPO ELECTRÓNICO PARA PORTONES DE TIPO BATIENDE 230V
ELEKTRONISCHES GERÄT FÜR FLÜGELTORE 230V

JA592

ISTRUZIONI PER L'USO – NORME DI INSTALLAZIONE
USE AND INSTALLATION INSTRUCTIONS
INSTRUCTIONS POUR L'EMPLOI – NORMES D'INSTALLATION
INSTRUCCIONES PARA EL USO – NORMAS DE INSTALACIÓN
BETRIEBSANLEITUNG - INSTALLATIONSVORSCHRIFTEN

GENIUS®

COMPANY
WITH QUALITY SYSTEM
CERTIFIED BY DNV
=ISO 9001/2000=

CE

AVVERTENZE PER L'INSTALLATORE

OBBLIGHI GENERALI PER LA SICUREZZA

- ATTENZIONE! È importante per la sicurezza delle persone seguire attentamente tutta l'istruzione. Una errata installazione o un errato uso del prodotto può portare a gravi danni alle persone.**
- Leggere attentamente le istruzioni prima di iniziare l'installazione del prodotto.
- I materiali dell'imballaggio (plastica, polistirolo, ecc.) non devono essere lasciati alla portata dei bambini in quanto potenziali fonti di pericolo.
- Conservare le istruzioni per riferimenti futuri.
- Questo prodotto è stato progettato e costruito esclusivamente per l'utilizzo indicato in questa documentazione. Qualsiasi altro utilizzo non espressamente indicato potrebbe pregiudicare l'integrità del prodotto e/o rappresentare fonte di pericolo.
- GENIUS declina qualsiasi responsabilità derivata dall'uso improprio o diverso da quello per cui l'automatismo è destinato.
- Non installare l'apparecchio in atmosfera esplosiva: la presenza di gas o fumi infiammabili costituisce un grave pericolo per la sicurezza.
- Gli elementi costruttivi meccanici devono essere in accordo con quanto stabilito dalle Norme EN 12604 e EN 12605.
Per i Paesi extra-CEE, oltre ai riferimenti normativi nazionali, per ottenere un livello di sicurezza adeguato, devono essere seguite le Norme sopra riportate.
- GENIUS non è responsabile dell'inosservanza della Buona Tecnica nella costruzione delle chiusure da motorizzare, nonché delle deformazioni che dovessero intervenire nell'utilizzo.
- L'installazione deve essere effettuata nell'osservanza delle Norme EN 12453 e EN 12445. Il livello di sicurezza dell'automazione deve essere C+E.
- Prima di effettuare qualsiasi intervento sull'impianto, togliere l'alimentazione elettrica.
- Prevedere sulla rete di alimentazione dell'automazione un interruttore onnipolare con distanza d'apertura dei contatti uguale o superiore a 3 mm. È consigliabile l'uso di un magnetotermico da 6A con interruzione onnipolare.
- Verificare che a monte dell'impianto vi sia un interruttore differenziale con soglia da 0,03 A.
- Verificare che l'impianto di terra sia realizzato a regola d'arte e collegarvi le parti metalliche della chiusura.
- L'automazione dispone di una sicurezza intrinseca antischiacciamento costituita da un controllo di coppia. E' comunque necessario verificarne la soglia di intervento secondo quanto previsto dalle Norme indicate al punto 10.
- I dispositivi di sicurezza (norma EN 12978) permettono di proteggere eventuali aree di pericolo da **Rischi meccanici di movimento**, come ad Es. schiacciamento, convogliamento, cesoiamento.
- Per ogni impianto è consigliato l'utilizzo di almeno una segnalazione luminosa nonché di un cartello di segnalazione fissato adeguatamente sulla struttura dell'infisso, oltre ai dispositivi citati al punto "16".
- GENIUS declina ogni responsabilità ai fini della sicurezza e del buon funzionamento dell'automazione, in caso vengano utilizzati componenti dell'impianto non di produzione GENIUS.
- Per la manutenzione utilizzare esclusivamente parti originali GENIUS.
- Non eseguire alcuna modifica sui componenti facenti parte del sistema d'automazione.
- L'installatore deve fornire tutte le informazioni relative al funzionamento manuale del sistema in caso di emergenza e consegnare all'Utente utilizzatore dell'impianto il libretto d'avvertenze allegato al prodotto.
- Non permettere ai bambini o persone di sostare nelle vicinanze del prodotto durante il funzionamento.
- Tenere fuori dalla portata dei bambini radiocomandi o qualsiasi altro datore di impulso, per evitare che l'automazione possa essere azionata involontariamente.
- Il transito tra le ante deve avvenire solo a cancello completamente aperto.
- L'Utente utilizzatore deve astenersi da qualsiasi tentativo di riparazione o d'intervento diretto e rivolgersi solo a personale qualificato.
- Tutto quello che non è previsto espressamente in queste istruzioni non è permesso**

IMPORTANT NOTICE FOR THE INSTALLER

GENERAL SAFETY REGULATIONS

- ATTENTION! To ensure the safety of people, it is important that you read all the following instructions. Incorrect installation or incorrect use of the product could cause serious harm to people.**
- Carefully read the instructions before beginning to install the product.
- Do not leave packing materials (plastic, polystyrene, etc.) within reach of children as such materials are potential sources of danger.
- Store these instructions for future reference.
- This product was designed and built strictly for the use indicated in this documentation. Any other use, not expressly indicated here, could compromise the good condition/operation of the product and/or be a source of danger.
- GENIUS declines all liability caused by improper use or use other than that for which the automated system was intended.
- Do not install the equipment in an explosive atmosphere: the presence of inflammable gas or fumes is a serious danger to safety.

- The mechanical parts must conform to the provisions of Standards EN 12604 and EN 12605.
For non-EU countries, to obtain an adequate level of safety, the Standards mentioned above must be observed, in addition to national legal regulations.
- GENIUS is not responsible for failure to observe Good Technique in the construction of the closing elements to be motorised, or for any deformation that may occur during use.
- The installation must conform to Standards EN 12453 and EN 12445. The safety level of the automated system must be C+E.
- Before attempting any job on the system, cut out electrical power.
- The mains power supply of the automated system must be fitted with an all-pole switch with contact opening distance of 3mm or greater. Use of a 6A thermal breaker with all-pole circuit breaker is recommended.
- Make sure that a differential switch with threshold of 0.03 A is fitted upstream of the system.
- Make sure that the earthing system is perfectly constructed, and connect metal parts of the means of the closure to it.
- The automated system is supplied with an intrinsic anti-crushing safety device consisting of a torque control. Nevertheless, its tripping threshold must be checked as specified in the Standards indicated at point 10.
- The safety devices (EN 12978 standard) protect any danger areas against **mechanical movement Risks**, such as crushing, dragging, and shearing.
- Use of at least one indicator-light is recommended for every system, as well as a warning sign adequately secured to the frame structure, in addition to the devices mentioned at point "16".
- GENIUS declines all liability as concerns safety and efficient operation of the automated system, if system components not produced by GENIUS are used.
- For maintenance, strictly use original parts by GENIUS.
- Do not in any way modify the components of the automated system.
- The installer shall supply all information concerning manual operation of the system in case of an emergency, and shall hand over to the user the warnings handbook supplied with the product.
- Do not allow children or adults to stay near the product while it is operating.
- Keep remote controls or other pulse generators away from children, to prevent the automated system from being activated involuntarily.
- Transit through the leaves is allowed only when the gate is fully open.
- The user must not attempt any kind of repair or direct action whatever and contact qualified personnel only.
- Anything not expressly specified in these instructions is not permitted.**

CONSIGNES POUR L'INSTALLATEUR

RÈGLES DE SÉCURITÉ

- ATTENTION! Il est important, pour la sécurité des personnes, de suivre à la lettre toutes les instructions. Une installation erronée ou un usage erroné du produit peut entraîner de graves conséquences pour les personnes.**
- Lire attentivement les instructions avant d'installer le produit.
- Les matériaux d'emballage (matière plastique, polystyrène, etc.) ne doivent pas être laissés à la portée des enfants car ils constituent des sources potentielles de danger.
- Conserver les instructions pour les références futures.
- Ce produit a été conçu et construit exclusivement pour l'usage indiqué dans cette documentation. Toute autre utilisation non expressément indiquée pourrait compromettre l'intégrité du produit et/ou représenter une source de danger.
- GENIUS décline toute responsabilité qui dériverait d'usage impropre ou différent de celui auquel l'automatisme est destiné.
- Ne pas installer l'appareil dans une atmosphère explosive: la présence de gaz ou de fumées inflammables constitue un grave danger pour la sécurité.
- Les composants mécaniques doivent répondre aux prescriptions des Normes EN 12604 et EN 12605.
Pour les Pays extra-CEE, l'obtention d'un niveau de sécurité approprié exige non seulement le respect des normes nationales, mais également le respect des Normes susmentionnées.
- GENIUS n'est pas responsable du non-respect de la Bonne Technique dans la construction des fermetures à motoriser, ni des déformations qui pourraient intervenir lors de l'utilisation.
- L'installation doit être effectuée conformément aux Normes EN 12453 et EN 12445. Le niveau de sécurité de l'automatisme doit être C+E.
- Couper l'alimentation électrique avant toute intervention sur l'installation.
- Prévoir, sur le secteur d'alimentation de l'automatisme, un interrupteur onnipolaire avec une distance d'ouverture des contacts égale ou supérieure à 3 mm. On recommande d'utiliser un magnétothermique de 6A avec interruption onnipolaire.
- Vérifier qu'il y ait, en amont de l'installation, un interrupteur différentiel avec un seuil de 0,03 A.
- Vérifier que la mise à terre est réalisée selon les règles de l'art et y connecter les pièces métalliques de la fermeture.
- L'automatisme dispose d'une sécurité intrinsèque anti-écrasement, formée d'un contrôle du couple. Il est toutefois nécessaire d'en vérifier le seuil d'intervention suivant les prescriptions des Normes indiquées au point 10.
- Les dispositifs de sécurité (norme EN 12978) permettent de protéger des zones éventuellement dangereuses contre les **Risques mécaniques du mouvement**, comme l'écrasement, l'acheminement, le cisaillement.

APPARECCHIATURA ELETTRONICA JA592

1. AVVERTENZE

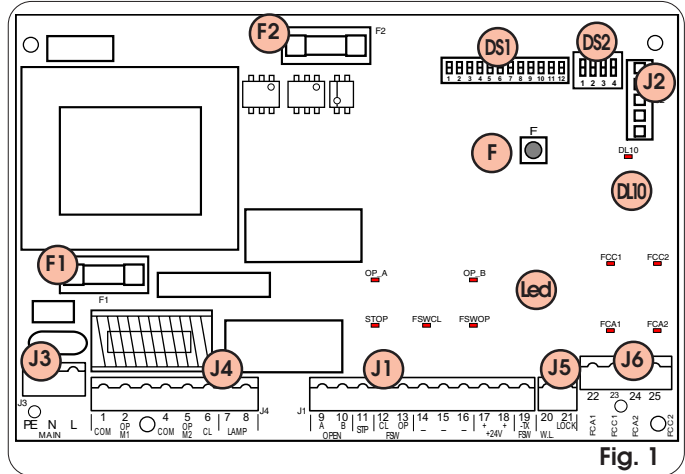
Attenzione: Prima di effettuare qualsiasi tipo di intervento sull'apparecchiatura elettronica (collegamenti, manutenzione) togliere sempre l'alimentazione elettrica.

- Prevedere a monte dell'impianto un interruttore magnetotermico differenziale con adeguata soglia di intervento.
- Collegare il cavo di terra all'apposito morsetto previsto sul connettore J3 dell'apparecchiatura (vedi fig.2).
- Separare sempre i cavi di alimentazione da quelli di comando e di sicurezza (pulsante, ricevente, fotocellule, ecc.). Per evitare qualsiasi disturbo elettrico utilizzare guaine separate o cavo schermato (con schermo collegato a massa).

2. CARATTERISTICHE TECNICHE

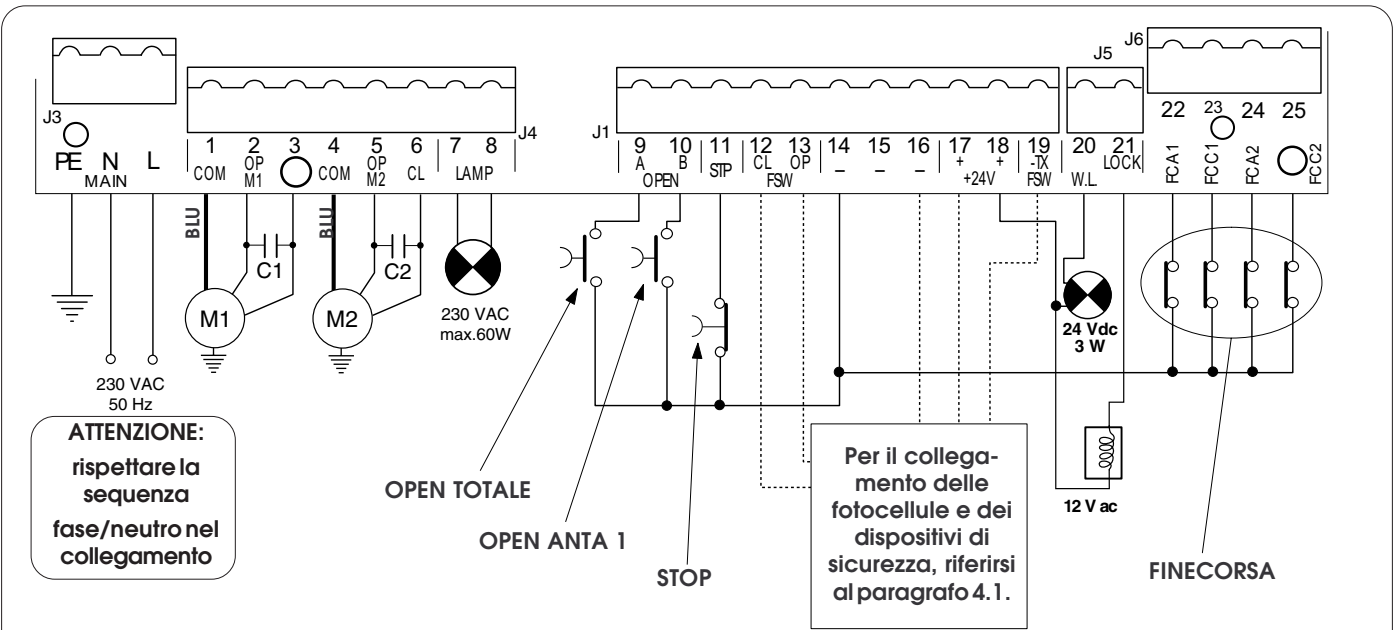
Tensione d'alimentazione	230 V~ (+6% -10%) - 50 Hz
Potenza assorbita	10 W
Carico max motore	800 W
Carico max accessori	0,5 A
Carico max elettroserratura	15 VA
Temperatura ambiente	-20 °C +55 °C
Fusibili di protezione	N° 2 (vedi fig. 1)
Logiche di funzionamento	Automatica / Semiautomatica / Sicurezza "passo passo" / Semiautomatica B / Uomo presente C / Semiautomatica "passo passo"
Tempo d'apertura/chiusura	Programmabile (da 0 a 120 s)
Tempo di pausa	0, 10, 20, 30, 60, 120 s
Tempo di ritardo d'anta in chiusura	0, 5, 10, 20 s
Tempo di ritardo d'anta in apertura	2 s (Escludibile tramite dip-switch)
Forza di spinta	Regolabile tramite dip-switch su 8 livelli per ogni motore
Ingressi in morsettiera	Open / Open anta svincolata / Stop / Finecorsa Sicurezze in ap. / Sicurezze in ch. / Alimentazione+Terra
Uscite in morsettiera	Lampeggiatore - Motori - Aliment.accessori 24 Vdc - Lampada spia 24 Vdc - Failsafe - Alimentazione elettroserratura 12 Vac
Connettore rapido	Connettore rapido 5 pins
Funzioni selezionabili	Logiche e tempi pausa - Forza di spinta- Ritardo d'anta in ap. e ch. - Colpo d'inversione - Failsafe - Logica sicurezze in chiusura - Prelampeggio
Tasto di programmazione	Apprendimento dei tempi di lavoro semplice o completo, con o senza Finecorsa e/o Encoder

3. LAYOUT E COMPONENTI



LedOP_A	LED OPENTOTALE
Led OP_B	LED OPEN ANTA 1 / CLOSE
Led STOP	LED STOP
Led FSWCL	LED SICUREZZE IN CHIUSURA
Led FSWOP	LED SICUREZZE IN APERTURA
LedFCA1	LED FINECORSA DI APERTURA ANTA 1
LedFCC1	LED FINECORSA DI CHIUSURA ANTA 1
LedFCA2	LED FINECORSA DI APERTURA ANTA 2
LedFCC2	LED FINECORSA DI CHIUSURA ANTA 2
DL10	LED SEGNALE APPRENDIMENTO TEMPI
J1	MORSETTIERA BASSA TENSIONE
J2	CONNETTORE RAPIDO 5 PINS
J3	MORSETTIERA ALIMENTAZIONE 230 VAC
J4	MORSETTIERA COLLEGAMENTO MOTORI E LAMPEGGIATORE
J5	MORSETTIERA LAMPADA SPIA ED ELETTROSERRATURA
J6	MORSETTIERA FINECORSA E ENCODER
F1	FUSIBILE MOTORI E PRIMARIO TRASFORMATORE (F5A)
F2	FUSIBILE BASSA TENSIONE E ACCESSORI (T800mA)
F	PULSANTE SELEZIONE APPRENDIMENTO TEMPI
DS1	1° GRUPPO MICROINTERRUTTORI PROGRAMMAZIONE
DS2	2° GRUPPO MICROINTERRUTTORI PROGRAMMAZIONE

4. COLLEGAMENTI ELETTRICI



Nota bene: I condensatori sono a corredo degli operatori.

Fig. 2

4.1. Collegamento fotocellule e dispositivi di sicurezza

Prima di collegare le fotocellule (o altri dispositivi) è opportuno scegliere il tipo di funzionamento in base alla zona di movimento che devono proteggere (vedi fig. 3):

Sicurezze in apertura: intervengono soltanto durante il movimento di apertura del cancello, quindi sono adatte a proteggere le zone tra le ante in apertura ed ostacoli fissi (pareti, ecc.) dal rischio di impatto e schiacciamento.

Sicurezze in chiusura: intervengono soltanto durante il movimento di chiusura del cancello, quindi sono adatte a proteggere la zona di chiusura dal rischio di impatto.

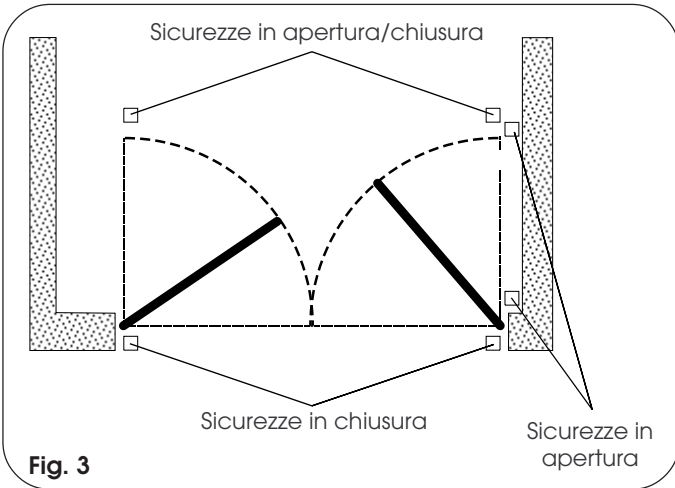


Fig. 3

Collegamento di una coppia di fotocellule in chiusura, una in apertura e una in apertura/chiusura (schema consigliato)

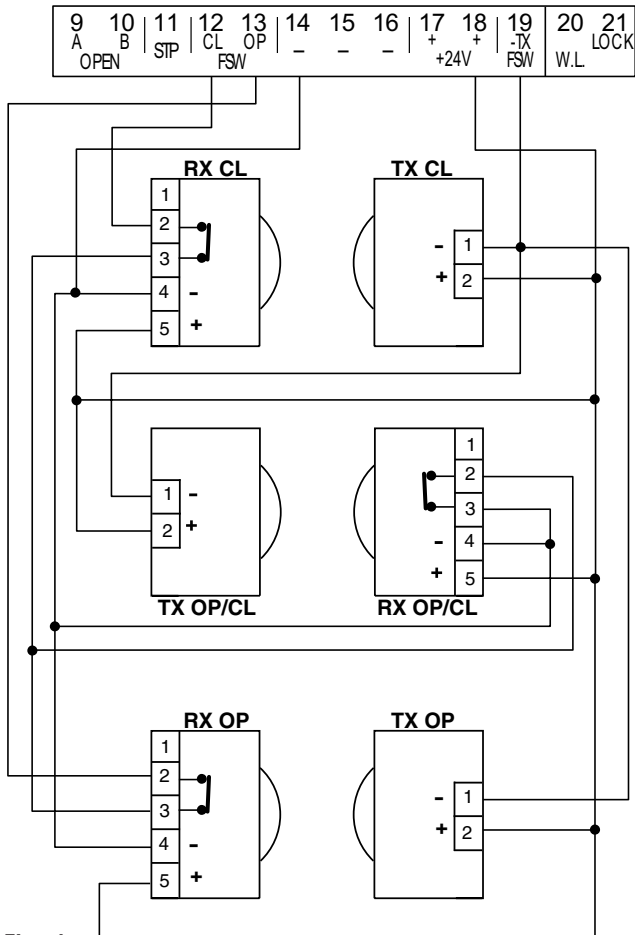


Fig. 4

Sicurezze in apertura/chiusura: intervengono durante i movimenti di apertura e chiusura del cancello, quindi sono adatte a proteggere la zona di apertura e quella di chiusura dal rischio di impatto.

Si consiglia l'utilizzo dello schema di fig.4 (nel caso di ostacoli fissi in apertura) o dello schema di fig.5 (assenza di ostacoli fissi).

N.B. Se due o più dispositivi hanno la stessa funzione (apertura o chiusura) vanno collegati in serie tra di loro (vedi fig.12). Devono essere utilizzati contatti N.C.

Collegamento di una coppia di fotocellule in chiusura e una in apertura/chiusura (schema consigliato)

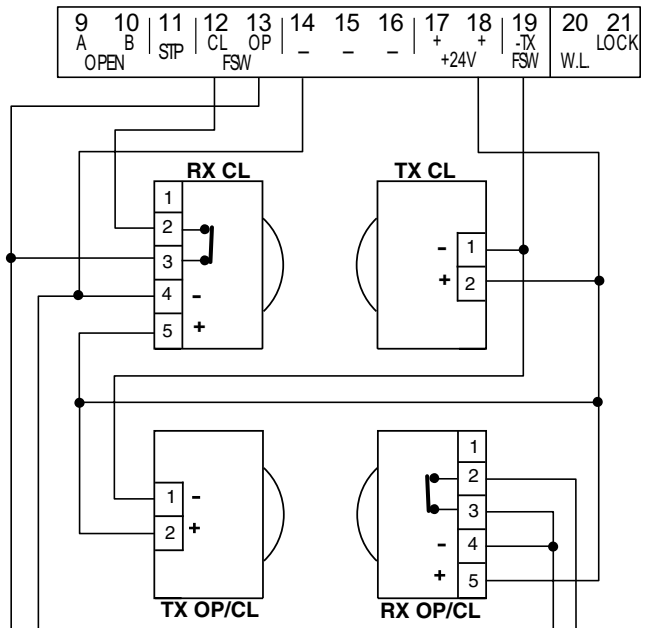


Fig. 5

Collegamento di un dispositivo di sicurezza in chiusura e di un dispositivo di sicurezza in apertura

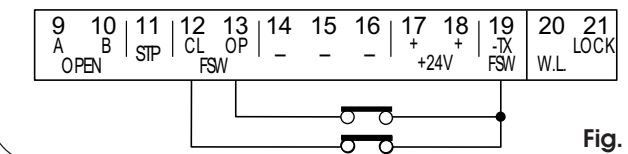


Fig. 6

Collegamento di nessun dispositivo di sicurezza

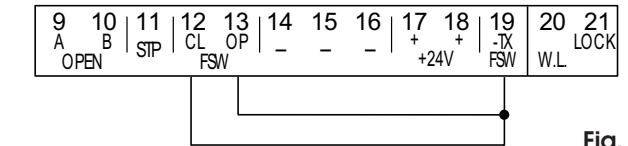


Fig. 7

Collegamento 1 coppia di fotocellule in apertura

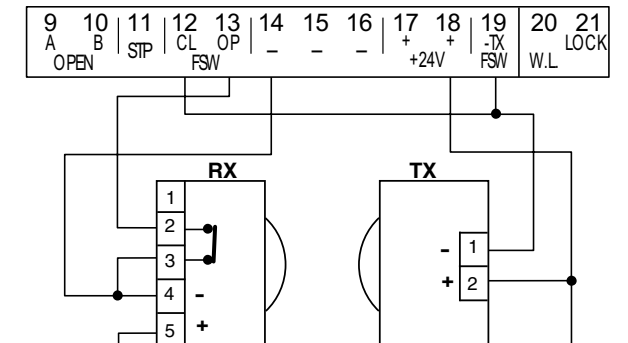
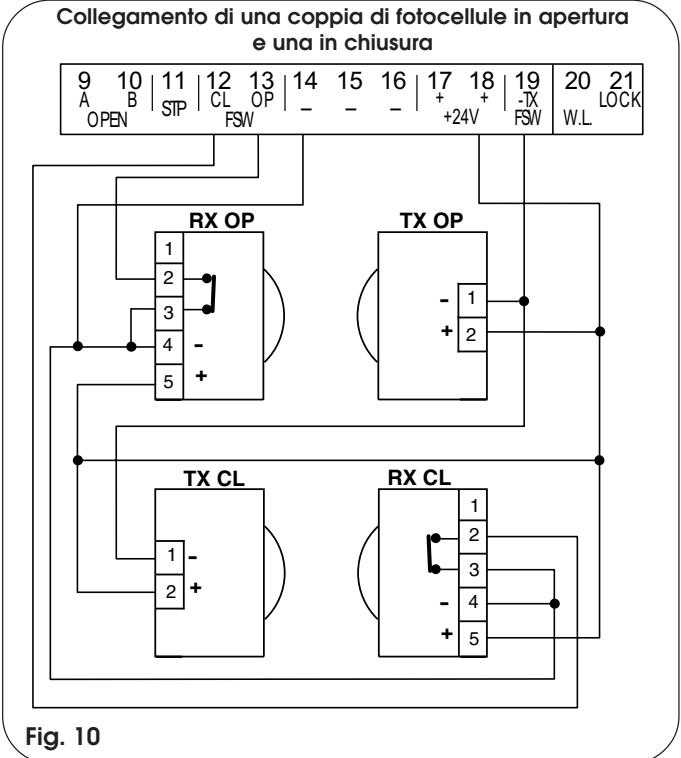
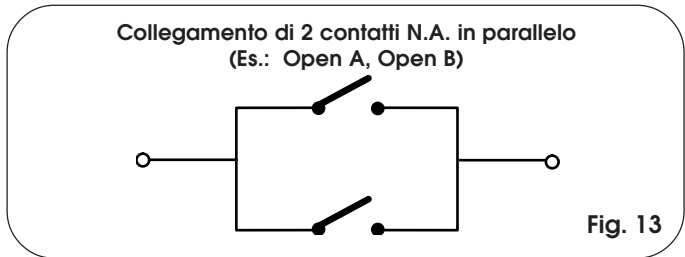
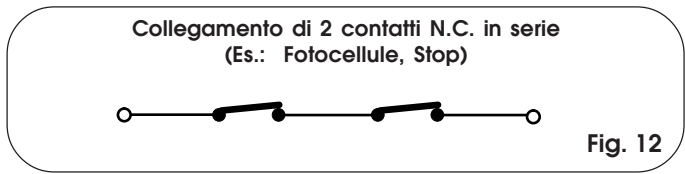
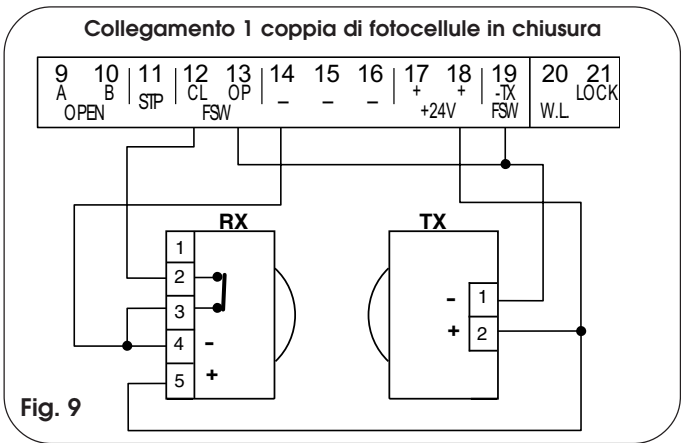


Fig. 8



4.2. Morsetti J3 - Alimentazione (fig. 2)

- PE: Collegamento di terra
- N : Alimentazione 230 V~ (Neutro)
- L : Alimentazione 230 V~ (Linea)

Nota bene: Per un corretto funzionamento è obbligatorio il collegamento della scheda al conduttore di terra presente nell'impianto. Prevedere a monte del sistema un adeguato interruttore magnetotermico differenziale.

4.3. Morsetti J4 - Motori e lampeggiatore (fig. 2)

- M1 : COM / OP / CL: Collegamento Motore 1
Utilizzabile nell'applicazione anta singola
- M2 : COM / OP / CL: Collegamento Motore 2
Non utilizzabile nell'applicazione anta singola
- LAMP : Uscita lampeggiatore (230 V ~)

4.4. Morsetti J1 - Accessori (fig. 2)

OPEN A - Comando di "Apertura Totale" (N.A.): si intende qualsiasi datore d'impulso (pulsante, detector, etc.) che, chiudendo un contatto, comanda l'apertura e/o chiusura di entrambe le ante del cancello.

Per installare più datori d'impulso d'apertura totale, collegare i contatti N.A. in parallelo (vedi fig. 13).

OPEN B - Comando di "Apertura Parziale" (N.A.) / Chiusura: si intende qualsiasi datore d'impulso (pulsante, detector, etc.) che, chiudendo un contatto, comanda l'apertura e/o chiusura dell'anta comandata dal motore M1. Nelle logiche B e C comanda sempre la chiusura di entrambe le ante.

Per installare più datori d'impulso d'apertura parziale, collegare i contatti N.A. in parallelo (vedi fig. 13).

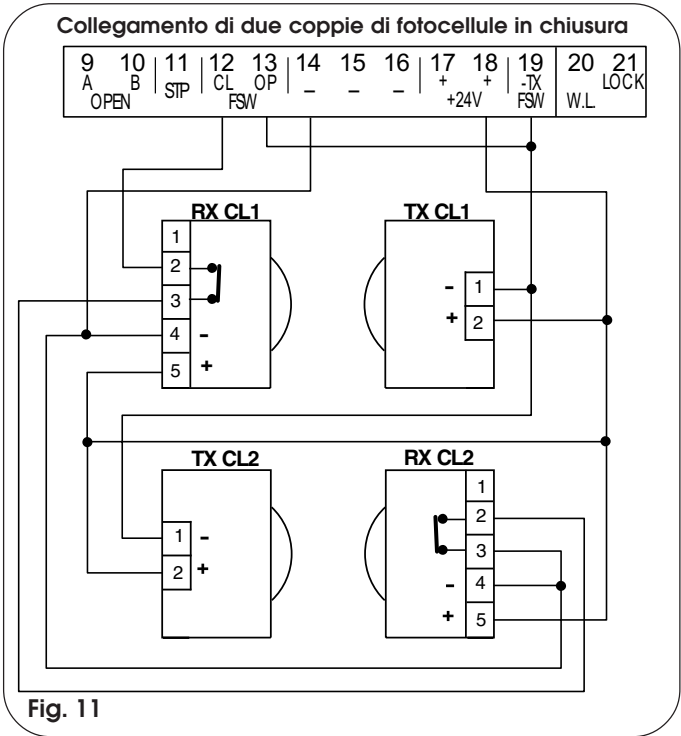
STP - Contatto di STOP (N.C.): si intende qualsiasi dispositivo (es.: pulsante) che aprendo un contatto può arrestare il moto del cancello.

Per installare più dispositivi di STOP collegare i contatti N.C. in serie (vedi fig. 12).

Nota bene: Se non vengono collegati dispositivi di STOP, ponticellare i morsetti STP e -.

CL FSW - Contatto sicurezze in chiusura (N.C.): Il compito delle sicurezze in chiusura è quello di salvaguardare la zona interessata dal movimento delle ante durante la fase di chiusura. Nelle logiche A-SP-E-EP, durante la fase di chiusura, le sicurezze invertono il movimento delle ante del cancello, oppure arrestano e invertono il movimento al loro disimpegno (vedi programmazione microinterruttore DS2-SW2). Nelle logiche B e C, durante il ciclo di chiusura interrompono il movimento. **Non intervengono mai durante il ciclo di apertura.** Le **Sicurezze di chiusura**, se impegnate a cancello aperto, impediscono il movimento di chiusura delle ante.

Nota bene: Se non vengono collegati dispositivi di sicurezza in chiusura, ponticellare i morsetti CL e -TX FSW (fig. 7).



OP FSW - Contatto sicurezze in apertura (N.C.): Il compito delle sicurezze in apertura è quello di salvaguardare la zona interessata dal movimento delle ante durante la fase di apertura. Nelle logiche **A-SP-E-EP**, durante la fase di apertura, le sicurezze arrestano il movimento delle ante del cancello e al disimpegno invertono il moto. Nelle logiche **B e C**, durante il ciclo di apertura interrompono il movimento. Non intervengono mai durante il ciclo di chiusura. Le **Sicurezze di apertura**, se impegnate a cancello chiuso, impediscono il movimento di apertura delle ante.

Nota bene: Se non vengono collegati dispositivi di sicurezza in apertura, ponticellare gli ingressi **OP e -TX FSW** (fig. 7).

- - Negativo alimentazione accessori

+ - 24 Vdc - Positivo alimentazione accessori

Attenzione: Il carico max. degli accessori è di 500 mA. Per calcolare gli assorbimenti fare riferimento alle istruzioni dei singoli accessori.

-TX FSW - Negativo alimentazione trasmettitori fotocellule

Utilizzando questo morsetto per il collegamento del negativo dell'alimentazione dei trasmettitori fotocellule, si può eventualmente utilizzare la funzione FAILSAFE (vedi programmazione microinterruttore **DS2-SW3**). Se si abilita la funzione, l'apparecchiatura verifica il funzionamento delle fotocellule prima di ogni ciclo di apertura o chiusura.

4.5. Morsettiera J5 - Lamp. Spia ed Elettroserratura (fig. 2)

W.L. - Alimentazione lampada spia

Collegare tra questo morsetto e il +24V una eventuale lampada spia a 24 Vdc - 3 W max. Per non compromettere il corretto funzionamento del sistema **non superare** la potenza indicata.

LOCK - Alimentazione elettroserratura

Collegare tra questo morsetto e il +24V una eventuale elettroserratura 12 V ac.

4.6. Connettore J2 - Connettore rapido 5 pins

E' utilizzato per la connessione rapida. Innestare l'accessorio con il lato componenti rivolto verso l'interno della scheda. Inserimento e disinserimento vanno effettuati dopo aver tolto tensione.

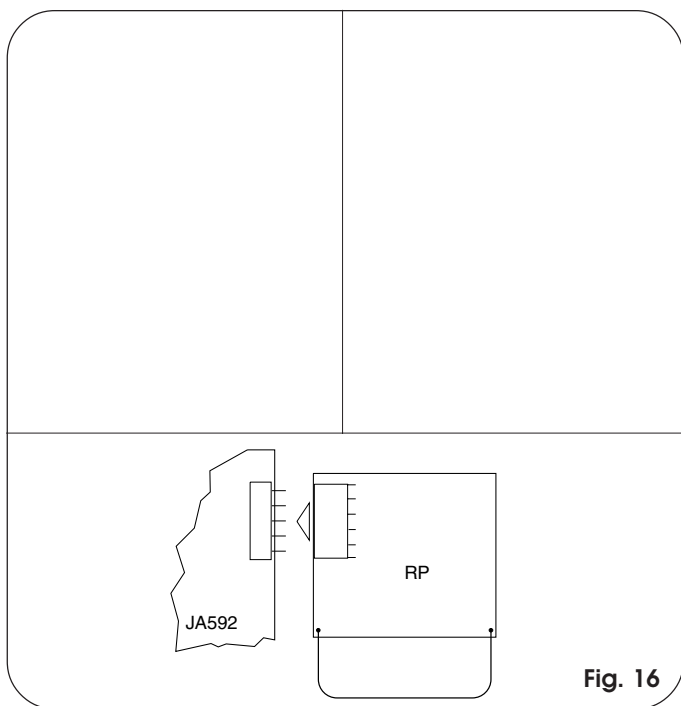


Fig. 16

4.7. Morsettiera J6- Finecorsa e/o Encoder (fig. 2)

Questi ingressi sono predisposti per la connessione di finecorsa di apertura e di chiusura che possono dare, secondo il tipo di programmazione, l'arresto dell'anta oppure l'inizio del rallentamento. I finecorsa non collegati devono essere ponticellati (se non se ne collega nessuno, non è necessario).

E' inoltre possibile utilizzare degli encoder per rilevare la posizione angolare dell'anta e quindi avere posizioni di rallentamento e di arresto indipendenti dal tempo di lavoro.

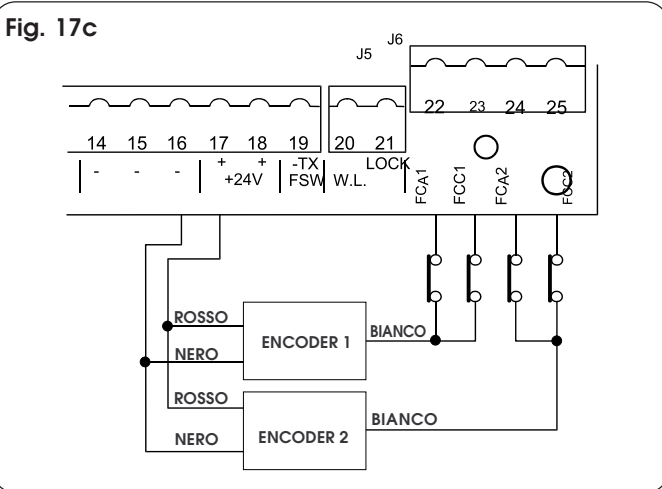
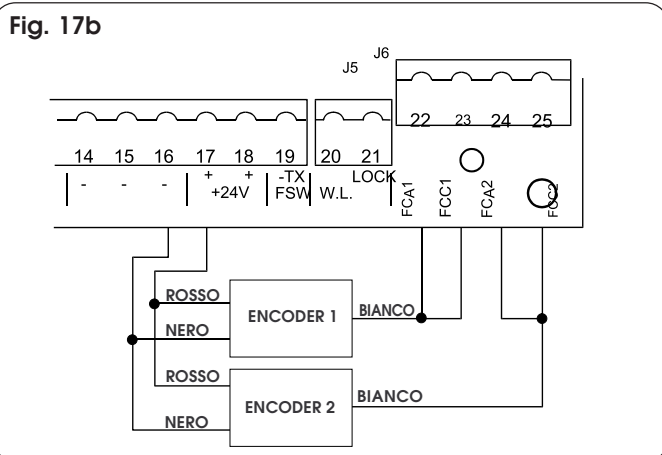
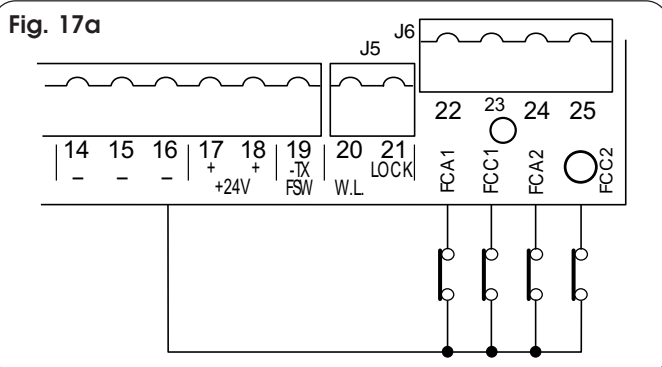
I finecorsa e gli encoder sono utilizzabili anche abbinati per arrestare il movimento prima del raggiungimento della battuta meccanica. Per effettuare i cablaggi seguire le fig. 17a, 17b e 17c.

FCA1 - Finecorsa di apertura Anta 1

FCC1 - Finecorsa di chiusura Anta 1

FCA2 - Finecorsa di apertura Anta 2

FCC2 - Finecorsa di chiusura Anta 2



N.B.: Le configurazioni indicate nei disegni sono quelle massime. Sono permesse tutte le configurazioni intermedie, utilizzando solo alcuni elementi (solo 1 encoder, solo 1 finecorsa, 2 encoder 2 finecorsa, ecc).

5. PROGRAMMAZIONE DEI MICROINTERRUTTORI

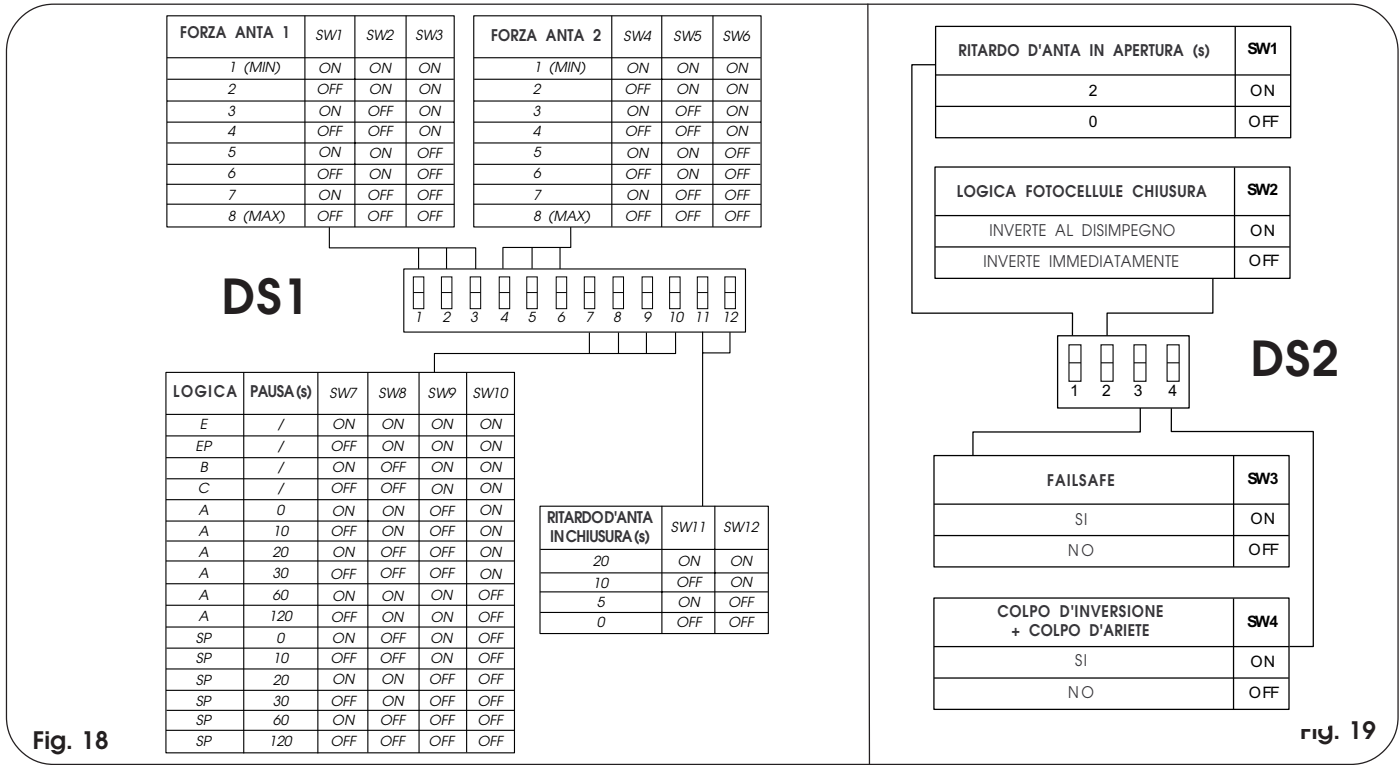


Fig. 18

Fig. 19

L'apparecchiatura è dotata di due gruppi di microinterruttori DS1 (fig. 18) e DS2 (fig.19) che permettono di programmare i parametri di funzionamento del cancello.

5.1. MICROINTERRUTTORI DS1 (fig.18)

Forza Anta 1 e 2

Tramite i microinterruttori SW1, SW2 e SW3 è possibile programmare la forza (e quindi la sicurezza antischiacciamento) dell'operatore collegato all'anta 1. La stessa operazione dovrà essere effettuata per il motore collegato all'anta 2, agendo sui microinterruttori SW4, SW5 e SW6.

Logica di funzionamento

Con i microinterruttori SW7, SW8, SW9 e SW10 è possibile scegliere la logica di funzionamento dell'automazione. Selezionando una logica automatica (A, SP), la combinazione dei microinterruttori permette di scegliere anche il tempo di pausa (tempo di attesa, in posizione aperta, prima della chiusura automatica). Le logiche disponibili, il cui funzionamento è descritto nelle tabelle 3/a-b-c-d-e-f, sono le seguenti: A - SP (Automatiche), E - EP - B (Semiautomatiche), C (Uomo presente).

Ritardo d'anta in chiusura

La programmazione dei microinterruttori SW11 e SW12 permette di ritardare la partenza in chiusura dell'anta 1 rispetto all'anta 2, per evitare la sovrapposizione delle ante durante il movimento ed aumentare quindi la sicurezza dell'impianto.

5.2. MICROINTERRUTTORI DS2 (fig.19)

Ritardo d'anta in apertura

La programmazione del microinterruttore SW1 permette di ritardare la partenza in apertura dell'anta 2 rispetto all'anta 1, per evitare che le ante si ostacolino tra loro durante la fase iniziale del movimento.

Logica fotocellule in chiusura

Con il microinterruttore SW2 si può scegliere il tipo di comportamento dell'automazione nel caso in cui vengano impegnate le fotocellule che proteggono il movimento di chiusura del cancello. E' possibile ottenere l'inversione immediata delle ante oppure l'arresto con inversione al disimpegno delle fotocellule.

Failsafe

La programmazione del microinterruttore SW3 permette di attivare o disattivare il test di controllo delle fotocellule. Con il Failsafe attivo, l'apparecchiatura effettua una verifica delle fotocellule prima di ogni movimento di apertura e chiusura.

Colpo d'inversione + colpo d'ariete

Con il microinterruttore SW4 è possibile attivare il "colpo d'inversione" ed il "colpo d'ariete". Il "colpo d'inversione" spinge per qualche istante le ante in chiusura prima di effettuare l'apertura del cancello, facilitando lo sgancio dell'elettroserratura. Il "colpo d'ariete" comanda una spinta in chiusura a piena potenza quando il cancello ha già raggiunto la battuta, facilitando l'aggancio dell'elettroserratura.

6. MESSA IN FUNZIONE

6.1. VERIFICA DEI LED

La tabella sottostante riporta lo stato dei Led in relazione allo stato degli ingressi.

Notare che:
LED ACCESO = contatto chiuso
LED SPENTO = contatto aperto

Verificare lo stato dei leds di segnalazione come da Tabella.

Funzionamento leds di segnalazione stato

LEDS	ACCESO	SPENTO
OP_A	Comando attivato	Comando inattivo
OP_B	Comando attivato	Comando inattivo
STOP	Comando inattivo	Comando attivato
FSWCL	Sicurezze disimpegnate	Sicurezze impegnate
FSWOP	Sicurezze disimpegnate	Sicurezze impegnate
FCA1 (se usato)	Finecorsa libero	Finecorsa impegnato
FCC1 (se usato)	Finecorsa libero	Finecorsa impegnato
FCC2 (se usato)	Finecorsa libero	Finecorsa impegnato
FCA2 (se usato)	Finecorsa libero	Finecorsa impegnato

Nota bene: In neretto la condizione dei leds con il cancello a riposo.

Inoltre sulla scheda si trova il Led DL10 che funziona come da tabella seguente:

DL10		
Cancello chiuso a riposo: spento	Cancello in movimento o pausa: come lampada spia	Apprendimento tempi: lampeggia veloce

6.2. VERIFICA DEL SENSO DI ROTAZIONE E DELLA FORZA

- 1) Programmare le funzioni dell'apparecchiatura elettronica secondo le proprie esigenze come da Cap.5.
- 2) Togliere l'alimentazione all'apparecchiatura elettronica di comando.
- 3) Sbloccare gli operatori e portare manualmente il cancello sulla mezzera dell'angolo d'apertura.
- 4) Ribloccare gli operatori.
- 5) Ripristinare la tensione d'alimentazione.
- 6) Inviare un comando di apertura sull'ingresso OPEN A (fig. 2) e verificare che si comandi un'apertura delle ante del cancello.

N.B.: Nel caso il primo impulso di OPEN A comandi una chiusura, è necessario togliere tensione ed invertire sulla morsettiera le fasi del motore elettrico (cavi marrone e nero).

- 7) Verificare la regolazione della forza sui motori ed eventualmente modificarla (vedi Cap.5.1.).

N.B.: Se si utilizzano operatori oleodinamici, la forza va programmata al massimo livello (8).

- 8) Arrestare il movimento delle ante con un comando di STOP.
- 9) Sbloccare gli operatori, chiudere le ante e ribloccare gli operatori.

6.3. APPRENDIMENTO DEI TEMPI DI FUNZIONAMENTO

Il tempo d'apertura/chiusura è determinato da una procedura di apprendimento che varia leggermente se si utilizzano i finecorsa.

ATTENZIONE: durante la procedura di apprendimento le sicurezze sono disattivate! Eseguire pertanto l'operazione evitando qualsiasi transito nella zona di movimento delle ante.

6.3.1. APPRENDIMENTO TEMPI NORMALE

L'apprendimento normale (cioè senza finecorsa) può essere effettuato in due modi diversi:

- APPRENDIMENTO SEMPLICE:

Verificare che le ante siano chiuse, poi premere per 1 secondo il pulsante F: il led DL10 inizia a lampeggiare e le ante iniziano il movimento di apertura.

Attendere l'arrivo delle ante sulla battuta di apertura e poi dare un impulso di OPEN A (con il radiocomando o con il pulsante a chiave) per arrestare il movimento: le ante si fermano e il led DL10 smette di lampeggiare.

La procedura è terminata ed il cancello è pronto per funzionare.

- APPRENDIMENTO COMPLETO:

Verificare che le ante siano chiuse, poi premere per più di 3 secondi il pulsante F: il led DL10 inizia a lampeggiare e l'anta 1 inizia il movimento di apertura. Tramite impulsi di OPEN A (da radiocomando o da pulsante a chiave) si comandano le funzioni seguenti:

- 1° OPEN - Rallentamento in apertura anta 1
- 2° OPEN - Arresto in apertura anta 1 e inizio movimento di apertura anta 2
- 3° OPEN - Rallentamento in apertura anta 2
- 4° OPEN - Arresto in apertura anta 2 e inizio immediato del movimento di chiusura anta 2
- 5° OPEN - Rallentamento in chiusura anta 2
- 6° OPEN - Arresto in chiusura anta 2 e inizio movimento di chiusura anta 1
- 7° OPEN - Rallentamento in chiusura anta 1
- 8° OPEN - Arresto in chiusura anta 1

Il led DL10 smette di lampeggiare ed il cancello è pronto per il funzionamento normale.

- Note:**
- Se si desidera eliminare il rallentamento in alcune fasi, occorre attendere che l'anta arrivi in battuta e dare 2 impulsi di Open consecutivi (entro 1 s.).
 - Se è presente una sola anta, occorre comunque eseguire l'intera sequenza. Al termine dell'apertura dell'anta dare 5 impulsi di Open fino a che l'anta non comincia a chiudere, poi riprendere la normale procedura.
 - Nell'utilizzo condominiale per garantire la ripetibilità del rallentamento si devono utilizzare i finecorsa o

l'encoder, in caso contrario l'anta può non arrivare in battuta con il rallentamento.

- Se in fase di chiusura / apertura s'interrompe il ciclo più volte consecutivamente l'anta può non arrivare in battuta con il rallentamento. Al primo ciclo completo senza interruzioni il sistema riconoscerà le battute ed eseguirà nuovamente i rallentamenti programmati.

6.3.2. APPRENDIMENTO CON FINECORSA

L'apprendimento con finecorsa può essere effettuato in due modi diversi:

- APPRENDIMENTO SEMPLICE:

Verificare che le ante siano chiuse, poi premere per 1 secondo il pulsante F: il led DL10 inizia a lampeggiare e le ante iniziano il movimento di apertura.

I motori si arrestano automaticamente al raggiungimento dei finecorsa di apertura, ma è necessario dare un impulso di OPEN A (con il radiocomando o con il pulsante a chiave) per terminare il ciclo; le ante si fermano e il led DL10 smette di lampeggiare. La procedura è terminata ed il cancello è pronto per funzionare.

- APPRENDIMENTO COMPLETO:

Verificare che le ante siano chiuse, poi premere per più di 3 secondi il pulsante F: il led DL10 inizia a lampeggiare e l'anta 1 inizia il movimento di apertura. Le ante rallentano automaticamente al raggiungimento dei finecorsa, quindi è sufficiente informare l'apparecchiatura del raggiungimento delle battute tramite impulsi di OPEN A (da radiocomando o da pulsante a chiave):

- | | |
|-----------|--|
| FCA1 - | Rallentamento in apertura anta 1 |
| 1° OPEN - | Arresto in apertura anta 1 e inizio movimento di apertura anta 2 |
| FCA2 - | Rallentamento in apertura anta 2 |
| 2° OPEN - | Arresto in apertura anta 2 e inizio immediato del movimento di chiusura anta 2 |
| FCC2 - | Rallentamento in chiusura anta 2 |
| 3° OPEN - | Arresto in chiusura anta 2 e inizio movimento di chiusura anta 1 |
| FCC1 - | Rallentamento in chiusura anta 1 |
| 4° OPEN - | Arresto in chiusura anta 1 |

Il led DL10 smette di lampeggiare ed il cancello è pronto per il funzionamento normale.

Note:

- Se si desidera eliminare il rallentamento in alcune fasi, occorre dare un impulso di Open entro 1 s. dal raggiungimento del finecorsa.
- Se alcuni finecorsa non sono installati, far iniziare il rallentamento corrispondente con un impulso di Open (che sostituisce il finecorsa).
- Se è presente una sola anta, occorre comunque eseguire l'intera sequenza. Al termine dell'apertura dell'anta dare 5 impulsi di Open fino a che l'anta non comincia a chiudere, poi riprendere la normale procedura.

6.3.3. APPRENDIMENTO TEMPI CON ENCODER

L'apprendimento con encoder può essere effettuato in due modi diversi:

- APPRENDIMENTO SEMPLICE:

Verificare che le ante siano chiuse, poi premere per 1 secondo il pulsante F: il led DL10 inizia a lampeggiare e le ante iniziano il movimento di apertura.

Il movimento si arresta automaticamente al raggiungimento della battuta di apertura e il led DL10 smette di lampeggiare. La procedura è terminata ed il cancello è pronto per funzionare utilizzando un rallentamento fisso.

- APPRENDIMENTO COMPLETO:

Verificare che le ante siano chiuse, poi premere per più di 3 secondi il pulsante F: il led DL10 inizia a lampeggiare e l'anta 1 inizia il movimento di apertura.

Tramite impulsi di OPEN A (da radiocomando o da pulsante a chiave) si comandano le funzioni seguenti:

- 1° OPEN - Rallentamento in apertura anta 1 (si arresta automaticamente al raggiungimento della battuta)

- 2° OPEN - Inizio movimento di apertura anta 2
- 3° OPEN - Rallentamento in apertura anta 2 (si arresta automaticamente al raggiungimento della battuta)
- 4° OPEN - Inizio del movimento di chiusura anta 2
- 5° OPEN - Rallentamento in chiusura anta 2 (si arresta automaticamente al raggiungimento della battuta)
- 6° OPEN - Inizio movimento di chiusura anta 1
- 7° OPEN - Rallentamento in chiusura anta 1 (si arresta automaticamente al raggiungimento della battuta)

Il led DL10 smette di lampeggiare ed il cancello è pronto per il funzionamento normale.

- Note:**
- L'impulso di rallentamento va dato con un certo anticipo rispetto alla battuta per evitare che l'anta raggiunga a velocità piena (verrebbe interpretata come ostacolo).
 - Se è presente una sola anta, occorre comunque eseguire l'intera sequenza. Al termine dell'apertura dell'anta dare 5 impulsi di Open fino a che l'anta non comincia a chiudere, poi riprendere la normale procedura.
 - Per un corretto funzionamento è indispensabile avere la battuta meccanica in apertura e chiusura.

6.3.4. APPRENDIMENTO TEMPI CON ENCODER +FINECORSA

L'apprendimento con encoder + Finecorsa può essere effettuato in due modi diversi:

- APPRENDIMENTO SEMPLICE:

Eseguire la stessa procedura dell'apprendimento con finecorsa. L'encoder è usato solo come sensore di ostacolo.

- APPRENDIMENTO COMPLETO:

Eseguire la stessa procedura dell'apprendimento con finecorsa. L'encoder è usato solo come sensore di ostacolo.

- Note:**
- Se alcuni finecorsa non sono installati, far iniziare il rallentamento corrispondente con un impulso di Open (che sostituisce il finecorsa).
 - Se è presente una sola anta, occorre comunque eseguire l'intera sequenza. Al termine dell'apertura dell'anta dare 5 impulsi di Open fino a che l'anta non comincia a chiudere, poi riprendere la normale procedura.

6.4. PRELAMPEGGIO

Se si desidera aumentare il livello di sicurezza dell'installazione, è possibile attivare la funzione prelampeggio che consente di accendere il lampeggiatore 5 s. prima dell'inizio del movimento delle ante.

Per attivare il prelampeggio operare come segue:

- 1 - verificare che il cancello sia chiuso
- 2 - aprire e mantenere aperto il contatto di **Stop**
- 3 - verificare che il led **DL10** sia spento (se è acceso, il prelampeggio è già attivo)
- 4 - premere il pulsante **F** per un istante e verificare l'accensione del led **DL10**
- 5 - richiudere il contatto di **Stop** (DL10 si spegne).

Per disattivare la funzione operare come segue:

- 1 - verificare che il cancello sia chiuso
- 2 - aprire e mantenere aperto il contatto di **Stop**
- 3 - verificare che il led **DL10** sia acceso (se è spento, il prelampeggio è già disattivato)
- 4 - premere il pulsante **F** per un istante e verificare lo spegnimento del led **DL10**
- 5 - richiudere il contatto di **Stop**

7. PROVA DELL'AUTOMAZIONE

Al termine della programmazione, controllare il corretto funzionamento dell'impianto.

Verificare soprattutto l'adeguata regolazione della forza e il corretto intervento dei dispositivi di sicurezza.

Tab. 3/a

LOGICA "A"	IMPULSI				W.L
	STATOCANCELLO	STOP	SICUREZZE APERTURA	SICUREZZE CHIUSURA	
CHIUSO	APERTO in PAUSA	IN CHIUSURA	IN APERTURA	BLOCCATO	spenta
	Aprire le ante e richiudere dopo il tempo di pausa (t)	Ricarica il tempo pausa (t) Riapre le ante immediatamente (t)	Nessun effetto Nessun effetto (memorizza OPEN) Inverte in chiusura	Nessun effetto Congelo la pausa fino di disimpegno (2) (OPEN inibito) vedi paragrafo 5.2 Nessun effetto	accesa lampeggiante accesa
	Aprire l'anta svincolata e richiude dopo il tempo di pausa (t)	Ricarica il tempo pausa (t) Riapre l'anta immediatamente (t)	Nessun effetto Nessun effetto (OPEN inibito)	Nessun effetto (OPEN inibito)	accesa

Tab. 3/b

LOGICA "SP"	IMPULSI				W.L
	STATOCANCELLO	STOP	SICUREZZE APERTURA	SICUREZZE CHIUSURA	
CHIUSO	APERTO in PAUSA	IN CHIUSURA	IN APERTURA	BLOCCATO	spenta
	Aprire le ante e richiudere dopo il tempo di pausa	Blocca il funzionamento Riapre l'anta immediatamente Richiude l'anta immediatamente	Nessun effetto (OPEN inibito) Nessun effetto Inverte in chiusura	Nessun effetto Congelo la pausa fino di disimpegno (2) (OPEN inibito) vedi paragrafo 5.2 Nessun effetto	accesa lampeggiante accesa
	Aprire l'anta svincolata e richiude dopo il tempo di pausa	Blocca il funzionamento Riapre l'anta immediatamente Richiude l'anta immediatamente	Nessun effetto (OPEN inibito)	Nessun effetto (OPEN inibito)	accesa

Tab. 3/c

LOGICA "E"		IMPULSI				W.L.
STATO CANCELLO	OPEN-A	OPEN-B	STOP	SICUREZZE APERTURA	SICUREZZA AP/CH	W.L.
CHIUSO	Aprire le ante	Aprire l'anta svincolata	Nessun effetto (OPEN inibito)	Nessun effetto (OPEN inibito)	Nessun effetto (OPEN inibito)	spenta
APERTO	Richiude le ante immediatamente	Richiude l'anta immediatamente	Blocca il funzionamento	Nessun effetto	Nessun effetto (OPEN inibito)	accesa
IN CHIUSURA	Riapre le ante immediatamente	Riapre l'anta immediatamente		Nessun effetto (memorizza OPEN)	vedi paragrafo 5.2.	Blocca e al disimpegno inverte in apertura
IN APERTURA	Blocca il funzionamento		Nessun effetto (OPEN inibito)	Inverte in chiusura	Blocca e al disimpegno continua ad aprire	accesa
BLOCCATO	Chiede l'anta/e (con Sicurezza Chiusura impegnate, al 2° impulso apre)		Nessun effetto (OPEN inibito)	Nessun effetto	Nessun effetto (OPEN inibito)	accesa

Tab. 3/d

LOGICA "E"		IMPULSI				W.L.
STATO CANCELLO	OPEN-A	OPEN-B	STOP	SICUREZZE APERTURA	SICUREZZA AP/CH	W.L.
CHIUSO	Aprire le ante	Aprire l'anta svincolata	Nessun effetto (OPEN inibito)	Nessun effetto	Nessun effetto (OPEN inibito)	spenta
APERTO	Richiude l'anta/e immediatamente	Richiude l'anta/e immediatamente	Blocca il funzionamento	Nessun effetto (OPEN inibito)	Nessun effetto (OPEN inibito)	accesa
IN CHIUSURA	Blocca il funzionamento	Blocca il funzionamento		Nessun effetto (memorizza OPEN)	vedi paragrafo 5.2.	Blocca e al disimpegno inverte in apertura
IN APERTURA	Blocca il funzionamento		Nessun effetto (OPEN inibito)	Inverte in chiusura	Blocca e al disimpegno continua ad aprire	accesa
BLOCCATO	Riprende il moto in senso inverso (dopo uno STOP chiude sempre)		Nessun effetto (OPEN inibito)	Nessun effetto (se deve aprire, inibisce OPEN)	Nessun effetto (OPEN inibito)	accesa

Tab. 3/e

LOGICA "B"		IMPULSI				W.L.
STATO CANCELLO	OPEN-A	OPEN-B	STOP	SICUREZZE APERTURA	SICUREZZA AP/CH	W.L.
CHIUSO	Aprire le ante o l'anta	Nessun effetto	Nessun effetto (OPEN-A inibito)	Nessun effetto (OPEN-B inibito)	Nessun effetto (OPEN-A inibito)	spenta
APERTO	Nessun effetto	Chiude le ante o l'anta	Nessun effetto (OPEN-B inibito)	Nessun effetto (OPEN-B inibito)	Nessun effetto (OPEN-B inibito)	accesa
IN CHIUSURA	Inverte in apertura	Nessun effetto	Blocca il funzionamento	Nessun effetto	Blocca il funzionamento (OPEN-A/B inibiti)	lampeggiante
IN APERTURA	Nessun effetto	Nessun effetto		Blocca il funzionamento (OPEN-A inibito)	Blocca il funzionamento (OPEN-A/B inibiti)	accesa
BLOCCATO	Aprire le ante o l'anta	Chiude le ante o l'anta	Nessun effetto (OPEN-A/B inibiti)	Nessun effetto (OPEN-B inibito)	Nessun effetto (OPEN-A/B inibiti)	accesa

Tab. 3/g

LOGICA "C"		IMPULSI				W.L.	
COMANDI SEMPRE PREMUTI		OPEN-A	OPEN-B	STOP	SICUREZZE APERTURA	SICUREZZA AP/CH	W.L.
STATO CANCELLO		Aprire le ante o l'anta	Nessun effetto	Nessun effetto (OPEN-A inibito)	Nessun effetto (OPEN-A inibito)	Nessun effetto (OPEN-A inibito)	spenta
CHIUSO		Aprire le ante o l'anta	Nessun effetto	Nessun effetto (OPEN-A inibito)	Nessun effetto (OPEN-A inibito)	Nessun effetto (OPEN-A inibito)	spenta
APERTO		Nessun effetto	Chiude le ante o l'anta	Nessun effetto (OPEN-B inibito)	Nessun effetto (OPEN-B inibito)	Nessun effetto (OPEN-B inibito)	accesa
IN CHIUSURA		Blocca il funzionamento		Blocca il funzionamento	Blocca il funzionamento (OPEN-B inibito)	Blocca il funzionamento (OPEN-A/B inibiti)	lampeggiante
IN APERTURA			Blocca il funzionamento	Blocca il funzionamento (OPEN-A inibito)	Nessun effetto	Blocca il funzionamento (OPEN-A/B inibiti)	accesa

(1) Se mantenuto prolungata la pausa fino alla disattivazione del comando (funzione timer)

(2) Nel caso il tempo pausa residuo sia inferiore a 5 sec., al disimpegno delle sicurezze chiude dopo 5 sec.

NOTA BENE: Tra parentesi gli effetti sugli altri ingressi a impulso attivo.

CONTROL BOARD JA592

1. WARNINGS

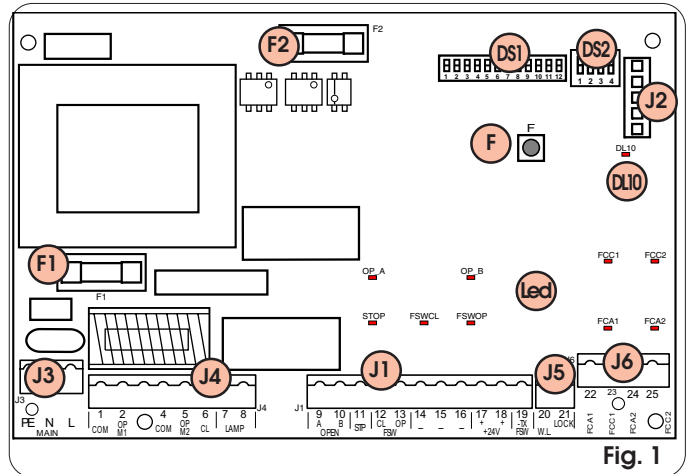
Important: Before attempting any work on the control board (connections, maintenance), always turn off power.

- Install, upstream of the system, a differential thermal breaker (Residual Current Device) with adequate tripping threshold.
- Connect the earth cable to the appropriate terminal on the J3 connector of the equipment (see fig.2).
- Always separate power cables from control and safety cables (push-button, receiver, photocells, etc.). To avoid any electric noise, use separate sheaths or a shielded cable (with earthed shield).

2. TECHNICAL SPECIFICATIONS

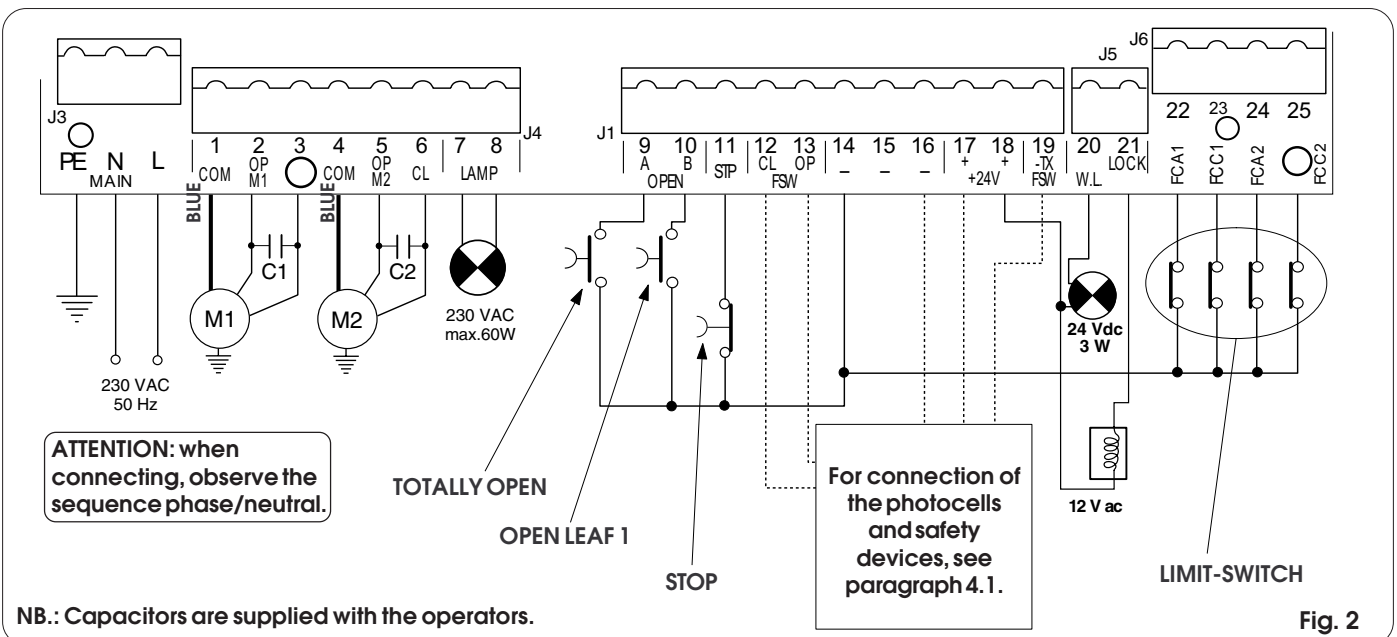
Powersupply	230V~(+6% -10%)-50Hz
Absorbedpower	10W
Motormax.load	800W
Accessoriesmax.load	0,5A
Electriclockmax.load	15VA
Operatingambienttemperature	-20°C +55°C
Protectionfuses	2 (see fig. 1)
Functionlogics	Automatic /Semi-automatic / "Stepped" safety devices / Semi-automatic B / Dead-man C / "Stepped" semi-automatic
Opening/closingtime	Programmable (from 0 to 120s)
Pausetime	0, 10, 20, 30, 60, 120 s
Closingleafdelay	0, 5, 10, 20 s
Openingleafdelay	2s (Can be disabled with the dip-switch)
Thrustforce	Dip-switch adjustable on 8 levels for each motor
Terminalboardinputs	Open / Open free leaf / Stop / Limit-switch Opening safety devices / Closing safety devices / Powersupply + Earth
Terminalboardoutputs	Flashing lamp - Motors - 24Vdc accessories powersupply -24Vdc indicator-light - Fail safe - 12V ac electric lock powersupply
Rapid connector	Rapid connector 5 pins
Selectable functions	Logics and pause times - Thrust force - Opening and closing leaf delay - Reversing stroke - Fail safe - Closing safety devices logic - Pre-flashing
Programming key	Simple or Advanced work time learning, with or without Limit-switch and/or encoder

3. LAYOUT AND COMPONENTS



Led OP_A	TOTALLY OPEN LED
Led OP_B	LED: OPEN LEAF 1 / CLOSE
Led STOP	LED STOP
Led FSWCL	LED: CLOSING SAFETY DEVICES
Led FSWOP	LED: OPENING SAFETY DEVICES
LedFCA1	LED: LEAF 1 OPENING LIMIT-SWITCH
LedFCC1	LED: LEAF 1 CLOSING LIMIT-SWITCH
LedFCA2	LED: LEAF 2 OPENING LIMIT-SWITCH
LedFCC2	LED: LEAF 2 CLOSING LIMIT-SWITCH
DL10	LED: TIME LEARNING SIGNALLING
J1	LOW VOLTAGE TERMINAL BOARD
J2	RAPID CONNECTOR 5 PINS
J3	230 VAC POWER SUPPLY TERMINAL BOARD
J4	MOTORS AND FLASHING LAMP CONNECTION TERMINAL BOARD
J5	INDICATOR-LIGHT AND ELECTRIC LOCK TERMINAL BOARD
J6	LIMIT-SWITCH AND ENCODER TERMINAL BOARD
F1	MOTORS AND TRANSFORMER PRIMARY WINDING FUSE (F 5A)
F2	LOW VOLTAGE AND ACCESSORIES FUSE (T 800mA)
F	TIME LEARNING SELECTION PUSH-BUTTON
DS1	1ST GROUP OF MICROSWITCH PROGRAMMING
DS2	2ND GROUP OF MICROSWITCH PROGRAMMING

4. ELECTRIC CONNECTIONS

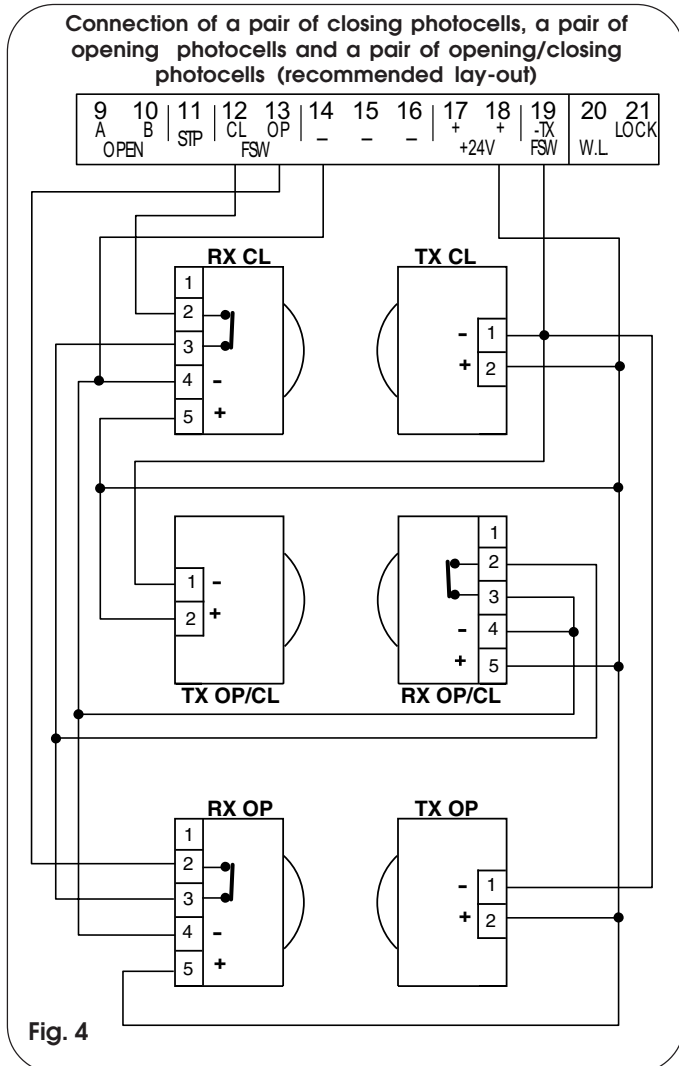
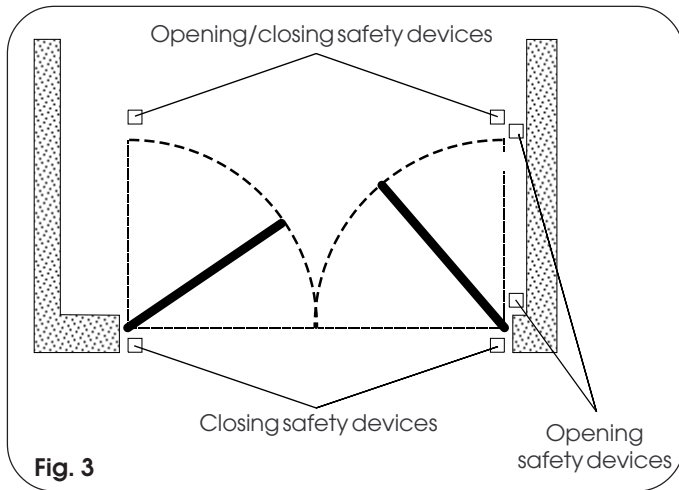


4.1. Connection of photocells and safety devices

Before connecting the photocells (or other devices) we advise you to select the type of operation according to the movement area they have to protect (see fig.3):

Opening safety devices: they operate only during the gate opening movement and, therefore, they are suitable for protecting the area between the opening leaves and fixed obstacles (walls, etc) against the risk of impact and crushing.

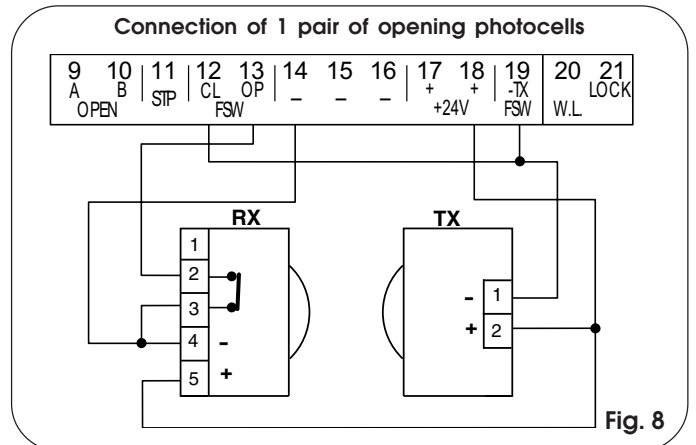
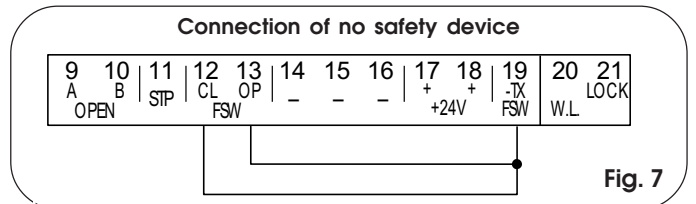
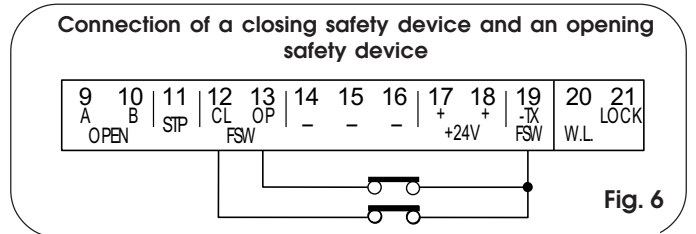
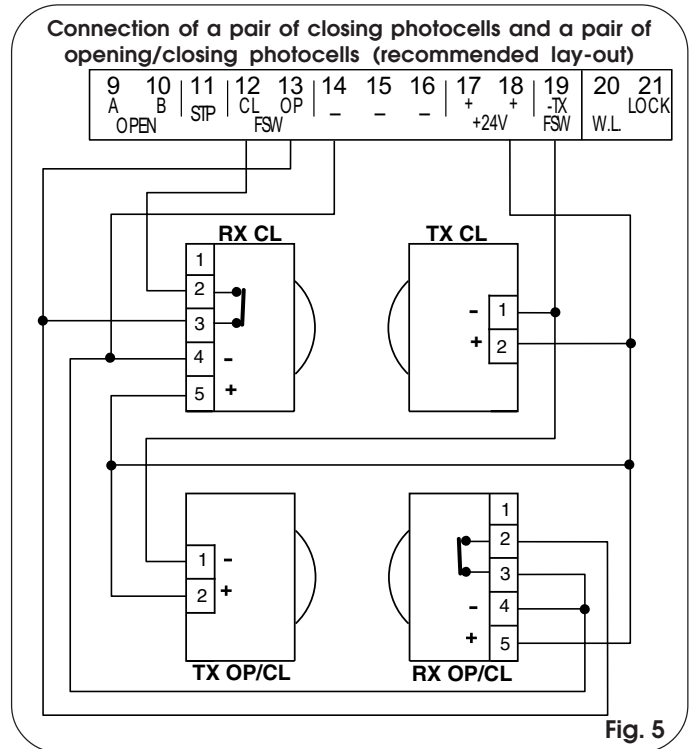
Closing safety devices: they operate only during the gate closing movement and, therefore, they are suitable for protecting the closing area against the risk of impact.

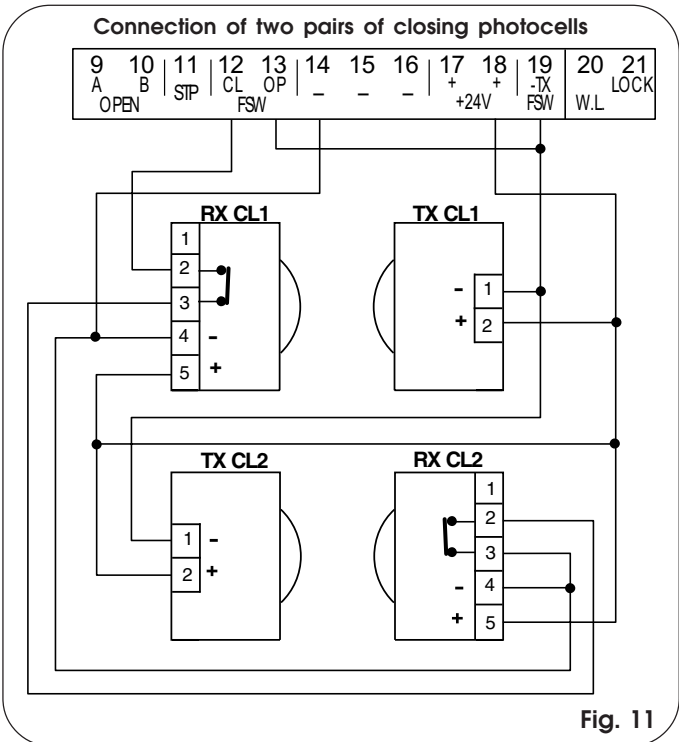
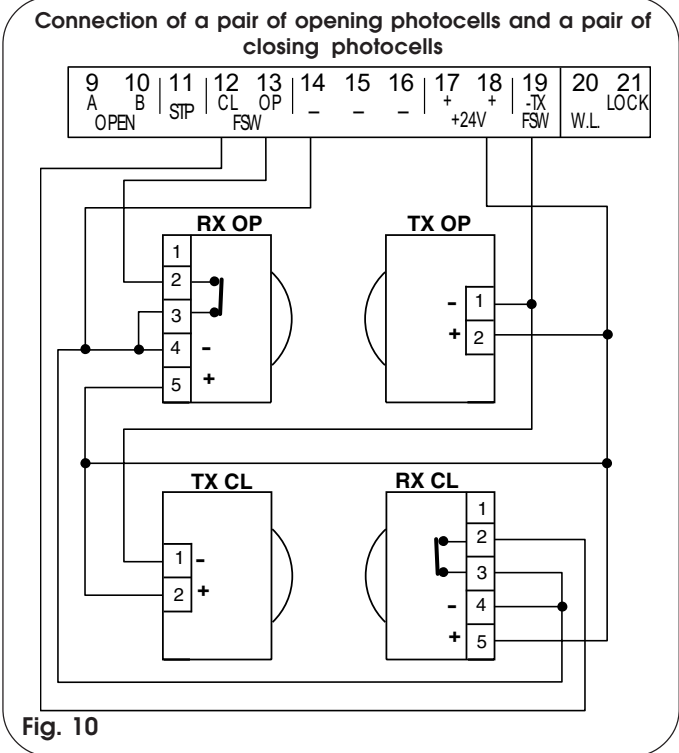
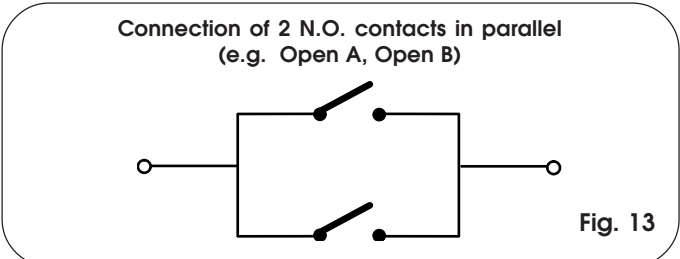
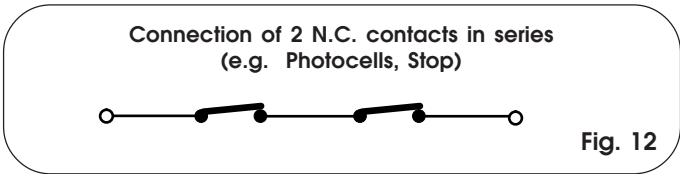
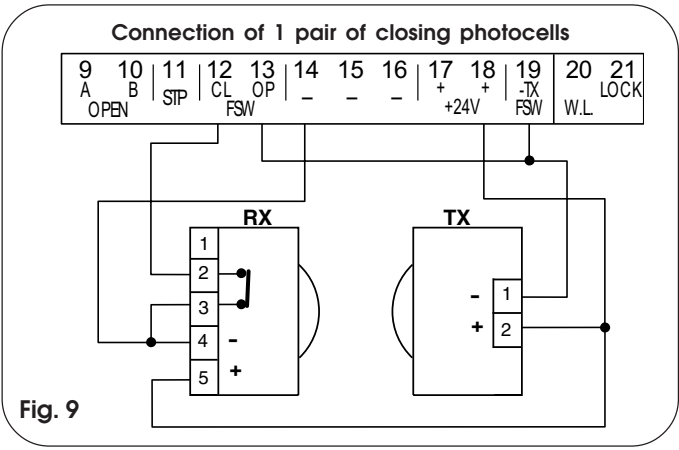


Opening/closing safety devices: they operate during the gate opening and closing movements and, therefore, they are suitable for the opening and closing areas against the risk of impact.

It is recommended use of the lay-out in fig. 4 (in the event of fixed obstacles at opening) or in fig. 5 (no fixed obstacles).

N.B. If two or more devices have the same function (opening or closing), they should be connected to each other in series (see fig. 12). N.C. contacts must be used.





4.2. Terminal board J3 - Power supply (fig. 2)

- PE: Earth connection
- N : 230 V~ power supply (Neutral)
- L : 230 V~ power supply (Line)

NB.: For correct operation, the board must be connected to the earth conductor in the system. Install an adequate differential thermal breaker (RCD) upstream of the system.

4.3. Terminal board J4 - Motors and flashing lamp (fig. 2)

- M1 : Terminals 1/2/3 = COM/OP/CL: Connection to Motor 1
Can be used in the single-leaf application
- M2 : Terminals 4/5/6 = COM/OP/CL: Connection to Motor 2
Cannot be used in the single-leaf application
- LAMP : Terminals 7/8 = Flashing lamp output (230 V ~)

4.4. Terminal board J1 - Accessories (fig. 2)

OPEN A - Terminal 9 plus a negative = "Total Opening" command (N.O.): any pulse generator (push-button, detector, etc.) which, by closing a contact, commands opening and/or closing of both gate leaves.

To install several full opening pulse generators, connect the N.O. contacts in parallel (see fig. 13).

OPEN B - Terminal 10 plus a negative = "Partial Opening" command (N.O.) / Closing: any pulse generator (push-button, detector, etc.) which, by closing a contact, commands opening and/or closing of the leaf driven by motor M1. In the B and C logics, it always commands closing of both leaves.

To install several partial opening pulse generators, connect the N.O. contacts in parallel (see fig. 13).

STP - Terminal 11 plus a negative = STOP contact (N.C.): any device (e.g. a push-button) which, by opening a contact, is able to stop gate movement.

To install several STOP devices, connect the N.C. contacts in series (see fig. 12).

NB.: If STOP devices are not connected, jumper connect the STP terminals and - common.

CLFSW - Terminal 12 plus a negative = Closing safety devices contact (N.C.): The purpose of the closing safety devices are to protect the leaf movement area during closing. During closing, in the A-SP-E-EP logics, the safety devices reverse the movement of the gate leaves, or stop and reverse the movement when they are released (see programming of microswitch DS2 - SW2). During the closing cycle in logics B and C, they interrupt movement. They never operate during the opening cycle. If the **closing safety devices** operate when the gate is open, they prevent the leaf closing movement.

NB.: If no closing safety devices are connected, jumper connect terminals CL and -TX FSW (fig. 7).

OPFSW - Terminal 13 plus a negative = Opening safety devices contact (N.C.): The purpose of the opening safety devices are to protect the leaf movement area during opening. During opening, in the **A-SP-E-EP** logics, the safety devices stop the movement of the gate leaves and reverse the movement when they are released. During the opening cycle in logics **B** and **C**, they interrupt movement. They never operate during the closing cycle.

If the **opening safety devices** operate when the gate is closed, they prevent the leaf opening movement.

NB.: If no opening safety devices are connected, jumper connect inputs OP and -TX FSW (fig. 7).

- - Terminal 14/15/16 = Negative for power supply to accessories, **are all negative.**

+ - Terminal 17/18 = 24 Vdc - Positive for power supply to accessories, **are all positive.**

Important: Accessories max. load is 500 mA. To calculate absorption values, refer to the instructions for individual accessories.

-TX FSW - Terminal 19 = Negative for power supply to photocell transmitters.

If you use this terminal for connecting the negative for supplying power to the photocell transmitters, you may, if necessary, also use the FAIL SAFE function (see programming of microswitch **DS2 - SW3**).

If this function is enabled, the equipment checks operation of the photocells before every opening or closing cycle.

4.5. Terminal board J5 - Indicator-light and Electric lock (fig.2)

W.L. - Terminal 20 = Power supply to indicator-light

Connect a 24 Vdc - 3 W max. indicator-light, if required, between this terminal and the +24V supply. To avoid compromising correct operation of the system, **do not exceed** the indicated power.

LOCK - Terminal 21 = Power supply to electric lock

If required/necessary, connect a 12 V ac electric lock between terminal 21 and the terminal 18 the +24V supply.

4.6. Connector J2 - Rapid connector 5 pins

This is used for rapid connection. Connect the accessory, with the components side facing the inside of the card. Insert and remove only after switching off power.

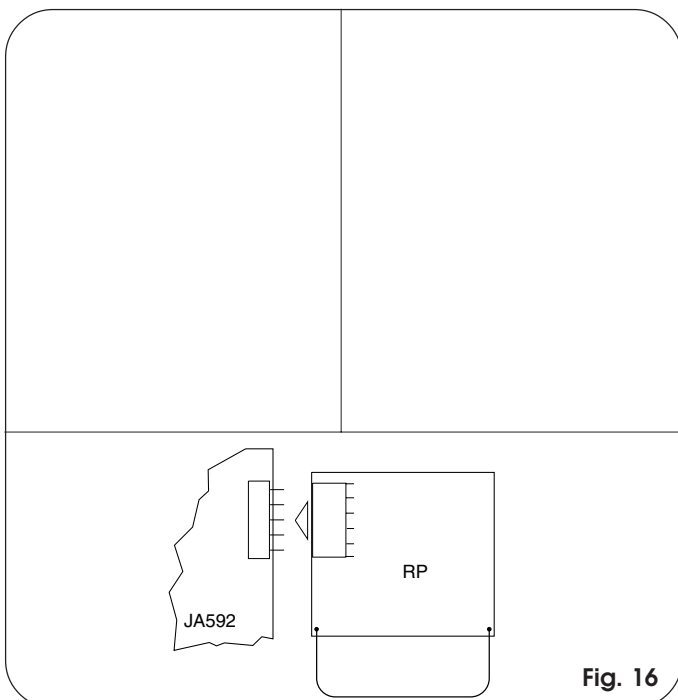


Fig. 16

4.7. Terminal board J6 - Limit-switches and/or encoder(fig.2)

These inputs are designed for connection of opening and closing limit-switches which, according to type of programming - can command either leaf stop or start of deceleration. Unconnected limit-switches must be jumper connected (if none are connected, this is not necessary).

Encoders can also be used to detect the leaf's angular position and to thus obtain deceleration and stop positions independent of work time.

Limit-switches and encoders can also be used in combination to stop movement before the mechanical stop limit is reached. To wire, see fig. 17a, 17b and 17c.

FCA1 - Leaf 1 opening limit-switch

FCC1 - Leaf 1 closing limit-switch

FCA2 - Leaf 2 opening limit-switch

FCC2 - Leaf 2 closing limit-switch

Fig. 17a

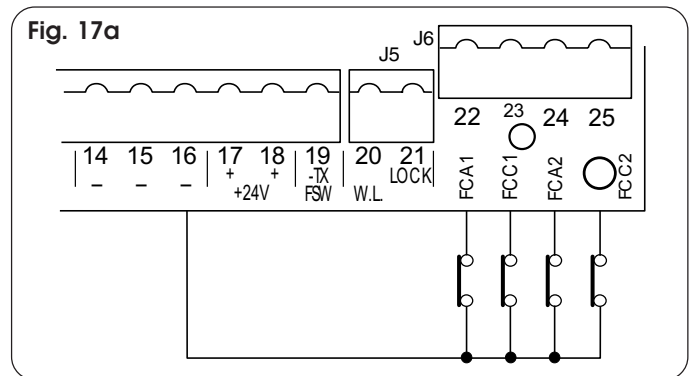


Fig. 17b

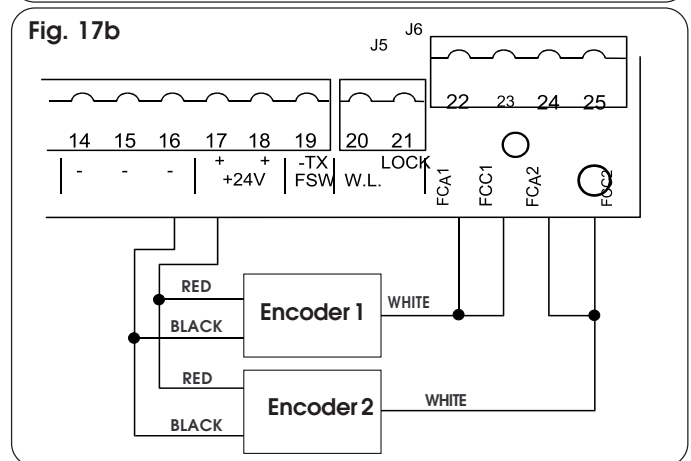
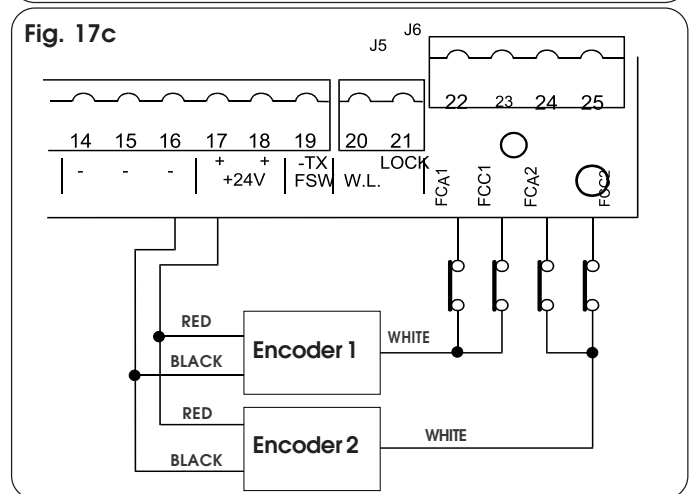


Fig. 17c



N.B.: Maximum configurations are shown on the drawings. All intermediate configurations are allowed, using only some elements (only 1 encoder, only 1 limit-switch, 2 encoders and 2 limit-switches etc.).

5. MICROWITCH PROGRAMMING

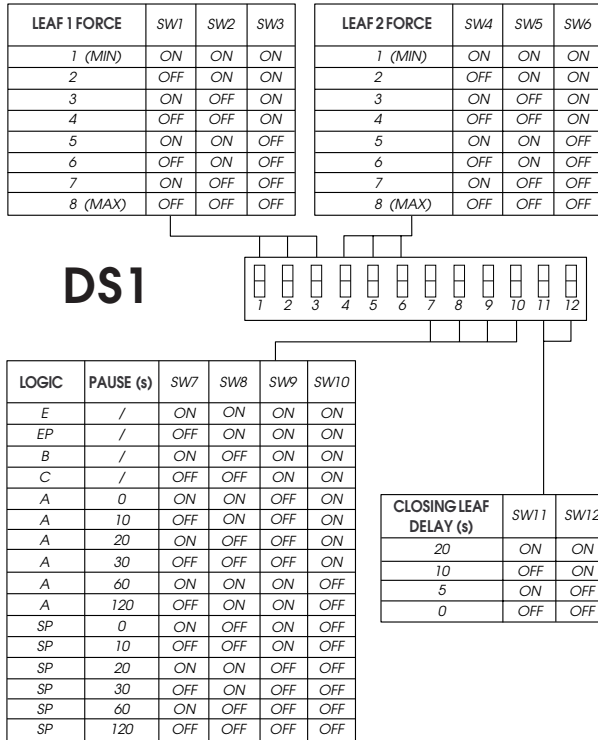


Fig. 18

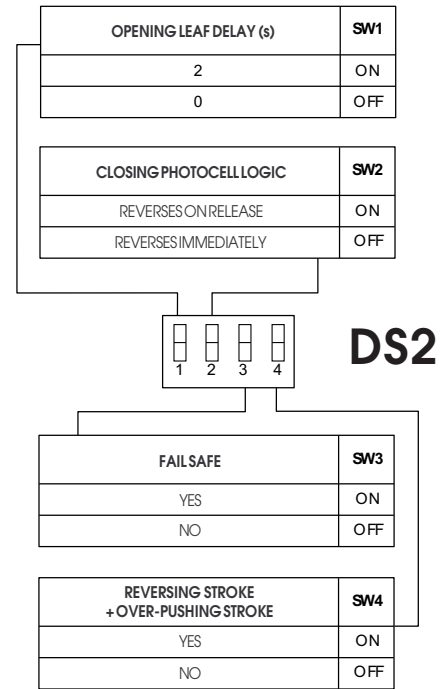


Fig. 19

The equipment is endowed with two groups of microswitches - DS1 (fig. 18) and DS2 (fig. 19) - which make it possible to program the gate operation parameters.

5.1. MICROWITCHES DS1 (fig. 18)

Leaf 1 and 2 force

By using microswitches SW1, SW2 and SW3, the force (and thus anti-crushing safety) of the operator connected to leaf 1 can be programmed. The same operation has to be repeated on the motor connected to leaf 2, by using microswitches SW4, SW5 and SW6.

Function logic

The automated system's function logic can be selected with microswitches SW7, SW8, SW9 and SW10. By selecting an automatic logic (A, SP), the combination of microswitches enables selection of pause time too (waiting time, in opening position, before automatic re-closing). The available logics - their operation is described in tables 3/a-b-c-d-e-f, are as follows: A - SP (Automatic), E - EP - B (Semi-automatic), C (Dead-man).

Closing leaf delay

Programming of microswitches SW11 and SW12 enables delay of the closing start of leaf 1 with respect to leaf 2, in order to avoid the leaves overlapping during movement, and thus increase the safety of the system.

5.2. MICROWITCHES DS2 (fig. 19)

Opening leaf delay

Programming of microswitch SW1 enables delay of the opening start of leaf 2 with respect to leaf 1, in order to avoid the leaves obstructing each other during the initial stage of movement.

Closing photocells logic

By using microswitch SW2, you can select the type of behaviour of the automated system if the photocells protecting the gate closing movement are engaged. You can obtain either immediate reversing of the leaves or a stop followed by reversing when the photocells are disengaged.

Fail safe

Programming the microswitch SW3 makes it possible to activate or de-activate the photocells control test. When Fail safe is active, the equipment checks the photocells before every opening or closing movement.

Reversing stroke + over-pushing stroke

By using the microswitch SW4, you can activate the "reversing stroke" and the "over-pushing stroke". The "reversing stroke" pushes the leaves to close for a few moments before opening the gate, thus facilitating release of the electric lock. The "over-pushing stroke" commands a closing thrust at full force when the gate has already reached its stop limit, thus facilitating the locking of the electric lock.

6. START-UP

6.1. LED CHECK

The table below shows the status of the LEDs in relation to the status of the inputs.

Note the following: **LED LIGHTED** = closed contact
LED OFF = open contact

Check the state of the LEDs as per Table.

Operation of the status signalling LEDs

LEDs	LIGHTED	OFF
OP_A	Command activated	Comando inattivo
OP_B	Command activated	Comando inattivo
STOP	Command inactive	Command activated
FSWCL	Safety devices disengaged	Safety devices engaged
FSWOP	Safety devices disengaged	Safety devices engaged
FCA1 (if used)	Limit-switch free	Limit-switch engaged
FCC1 (if used)	Limit-switch free	Limit-switch engaged
FCC2 (if used)	Limit-switch free	Limit-switch engaged
FCA2 (if used)	Limit-switch free	Limit-switch engaged

NB.: The status of the LEDs while the gate is at rest are shown in bold.

Furthermore, the DL10 LED is on the board and functions as detailed in the following table:

DL10		
Gate closed at rest: OFF	Gate moving or on pause: like indicator-light	Time learning: flashes rapidly

6.2. ROTATION DIRECTION AND FORCE CHECK

- 1) Program the functions of the control board according to need, as shown in Chapter 5.
- 2) Cut power to the electronic control equipment.
- 3) Release the operators and manually move the gate to the mid-point of the opening angle.
- 4) Re-lock the operators.
- 5) Restore power.
- 6) Send and opening command on the OPEN A input (fig.2) and check if the gate leaves are being commanded to open.

N.B.: If the first OPEN A pulse commands a closing, cut power and change over the phases of the electric motor (brown and black wires) on the terminal board.

- 7) Check power setting of the motors and, if necessary, modify it (see Chapter 5.1).

N.B.: If using hydraulic operators, force should be programmed to maximum level (8)

- 8) Stop leaf movement with a STOP command.
- 9) Release the operators, close the leaves and re-lock the operators.

6.3. LEARNING OF OPERATING TIMES

WARNING: during the learning procedure, the safety devices are disabled! Therefore any transit must be avoided in the leaf movement area when this operation is carried out.

Opening/closing time is established by a learning procedure which varies slightly according to whether you are using limit-switches.

6.3.1. LEARNING OF NORMAL TIMES

- SIMPLE LEARNING:

Check if the leaves are closed, and then press F push-button for one second: DL10 LED begins flashing and the leaves begin the opening movement.

Wait for the leaf to reach the opening stop limit and then supply an OPEN A pulse (with the radio control or with the key controlled push-button) to stop the movement: the leaves stop and the DL10 LED stops flashing.

The procedure has ended and the gate is ready to operate. Next pulse closes leaves and they stop on automatically reaching closed position.

- ADVANCED COMPLETE LEARNING:

Check if the leaves are closed, and then press F push-button for more than 3 seconds: DL10 LED begins flashing and the leaf 1 begins the opening movement. The following functions can be commanded by the OPEN A pulses (by radio control or key controlled push-button):

- 1° OPEN - Deceleration at opening of leaf 1
- 2° OPEN - Leaf 1 stops at opening and leaf 2 begins its opening movement
- 3° OPEN - Deceleration at opening of leaf 2
- 4° OPEN - Leaf 2 stops at opening and immediately begins its closing movement
- 5° OPEN - Deceleration at closing of leaf 2
- 6° OPEN - Leaf 2 stops at closing and leaf 1 begins its closing movement
- 7° OPEN - Deceleration at closing of leaf 1
- 8° OPEN - Leaf 1 stops at closing

The DL10 LED stops flashing and the gate is ready for normal operation.

Notes:

- If you wish to eliminate deceleration in certain stages, wait for the leaf to reach its stop-limit and supply 2 consecutive Open pulses (by 1 second).
- If only one leaf is present, the entire sequence must nevertheless be effected. When the leaf has finished opening, supply 5 Open pulses until the leaf begins to close, and then resume normal operation.
- If wind effected areas it is best to allow 2 second after the leaf reaches open stop before supplying Open A to ensure full closing.

• Limit switches or encoder must be used in condominium applications in order to guarantee the repeatability of the slow-down. Otherwise the leaf could not reach the limit stop with slow-down.

• If, during closing / opening, the cycle stops for more consecutive times, the leaf could not reach the limit stop with slow-down. At the first complete cycle without interruptions, the system recognizes the limit stops and carries out again the programmed slow-downs.

6.3.2. LEARNING WITH LIMIT-SWITCHES

Learning with limit-switches can be done in two different ways:

- SIMPLE LEARNING:

Check if the leaves are closed, and then press F push-button for 1 second: DL10 LED begins flashing and the leaves begin the opening movement.

The motors stop automatically when the opening limit-switches are reached, but an OPEN A pulse must be given (by radio control or key push-button) to end the cycle; the leaves stop and the DL10 LED stops flashing.

The procedure has ended and the gate is ready to operate. Next pulse closes leaves and they stop on automatically reaching closed position.

- ADVANCED COMPLETE LEARNING:

Check if the leaves are closed, and then press the F push-button for more than 3 seconds: DL10 LED begins flashing and leaf 1 begins the opening movement. The leaves automatically decelerate when they reach the limit-switches, and therefore, it is sufficient to inform the equipment that the stop limits have been reached by means of OPEN A pulses (by radio control or key push-button):

- FCA1 - Deceleration at opening of leaf 1
- 1° OPEN - Leaf 1 stops at opening and leaf 2 begins its opening movement
- FCA2 - Deceleration at opening of leaf 2
- 2° OPEN - Leaf 2 stops at opening and immediately begins its closing movement
- FCC2 - Deceleration at closing of leaf 2
- 3° OPEN - Leaf 2 stops at closing and leaf 1 begins its closing movement
- FCC1 - Deceleration at closing of leaf 1
- 4° OPEN - Leaf 1 stops at closing

the DL10 LED stops flashing and the gate is ready for normal operation

Notes: • If you wish to eliminate deceleration in some stages, you must supply an Open pulse within 1 second of reaching the limit-switch.

- If some limit-switches are not installed, start the corresponding deceleration by supplying an Open pulse (which replaces the limit-switch).
- If only one leaf is present, the entire sequence must nevertheless be effected. When the leaf has finished opening, supply 5 Open pulses until the leaf begins to close, and then resume normal operation.
- If wind effected areas it is best to allow 2 second after the leaf reaches open stop before supplying Open A to ensure full closing.

6.3.3. LEARNING TIMES WITH ENCODER

Learning with the encoder can be done in two different ways:

- SIMPLE LEARNING:

Check if the leaves are closed, and then press F push-button for 1 second: DL10 LED begins flashing and the leaves begin the opening movement.

The movement stops automatically when the opening stop limit is reached and the DL10 LED stops flashing.

The procedure has ended and the gate is ready to operate, using fixed deceleration.

- COMPLETE LEARNING:

Check if the leaves are closed, and then press the F push-button for more than 3 seconds: DL10 LED begins flashing and leaf 1 begins the opening movement. The following functions can be commanded by the OPEN A pulses (by radio control or key push-button):

- 1° OPEN - Leaf 1 Decelerates at opening (it stops automatically on reaching the stop limit)
- 2° OPEN - Leaf 2 opening movement begins
- 3° OPEN - Leaf 2 Decelerates at opening (it stops automatically on reaching the stop limit)
- 4° OPEN - Leaf 2 closing movement begins
- 5° OPEN - Leaf 2 decelerates at closing (it stops automatically on reaching the stop limit)
- 6° OPEN - Leaf 1 closing movement begins
- 7° OPEN - Leaf 1 Decelerates at closing (it stops automatically on reaching the stop limit)

The DL10 LED stops flashing and the gate is ready for normal operation.

- Notes:**
- The deceleration pulse should be supplied a little earlier with respect to the stop limit to prevent the leaf reaching it at full speed (it would be taken for an obstacle).
 - If only one leaf is present, the entire sequence must nevertheless be effected. When the leaf has finished opening, supply 5 Open pulses until the leaf begins to close, and then resume normal operation.
 - For a correct operation, the mechanical limit stop during opening and closing is absolutely necessary.

6.3.4. LEARNING TIMES WITH ENCODER + LIMIT-SWITCHES

Learning with the encoder + Limit-switches can be done in two different ways:

- SIMPLE LEARNING:

Carry out the same procedure as for limit-switch learning. The encoder is used only as an obstacle sensor.

- COMPLETE LEARNING:

Carry out the same procedure as for limit-switch learning. The encoder is used only as an obstacle sensor.

- Note:**
- If some limit-switches are not installed, start the corresponding deceleration by supplying an Open pulse (which replaces the limit-switch).
 - If only one leaf is present, the entire sequence must nevertheless be effected. When the leaf has finished opening, supply 5 Open pulses until the leaf begins to close, and then resume normal operation.

6.4. PRE-FLASHING

If you wish to increase the equipment's safety level, you can activate the pre-flashing function which enables the flashing lamp to go on 5 seconds before the leaf starts to move.

Pre-flashing activation procedure:

- 1 - check if the gate is closed
- 2 - open and keep open the **Stop** contact
- 3 - check if the **DL10** LED is OFF (if lighted, pre-flashing is already active)
- 4 - briefly press the **F** push-button and check if the **DL10** LED lights up.
- 5 - close the **Stop** contact (DL10 goes OFF).

Procedure for disabling the function:

- 1 - check if the gate is closed
- 2 - open and keep open the **Stop** contact
- 3 - check if the **DL10** LED is lighted (if OFF, pre-flashing is already disabled)
- 4 - briefly press the **F** push-button and check if the **DL10** LED is OFF.
- 5 - close the **Stop** contact

7. AUTOMATED SYSTEM TEST

When you have finished programming, check if the system is operating correctly.

Most important of all, check if the force is adequately adjusted and if the safety devices are operating correctly.

Table 3/a

LOGIC "A"	PULSES					W.L
	GATE STATUS	OPEN-A	OPEN-B	STOP	OPENING SAFETY DEVICES	
CLOSED	Opens leaves and closes them after pause time(t)	Operates the leaf and closes after pause time (t)	No effect (OPEN disabled)	No effect	No effect (OPEN disabled)	OFF
OPEN on PAUSE	Re-closes pause time(t)	Re-opens the leaf immediately(t)	Stops operation	No effect	Freeze pause until release (2)(OPEN disabled)	lighted
AT CLOSING	Re-opens the leaves immediately(t)	Re-operates the leaf immediately(t)		No effect (saves OPEN)	Locks and, on release, reverses at opening	flashing
AT OPENING	No effect(t)		No effect (OPEN disabled)	Reverses at closing	Locks and, on release, continues opening	lighted
LOCKED	Closes the leaf/leaves			No effect	No effect (OPEN disabled)	lighted

Table 3/b

LOGIC "SP"	PULSES					W.L
	GATE STATUS	OPEN-A	OPEN-B	STOP	OPENING SAFETY DEVICES	
CLOSED	Opens leaves and closes them after pause time	Operates the free leaf and closes after pause time	No effect (OPEN disabled)	No effect	No effect (OPEN disabled)	OFF
OPEN on PAUSE	Stops operation	Stops operation	Stops operation	No effect	Closes after 5" (OPEN disabled)	lighted
AT CLOSING	Re-opens the leaves immediately	Re-opens the leaf immediately		No effect (saves OPEN)	Locks and, on release, reverses at opening	flashing
AT OPENING	Re-closes the leaves immediately	Re-closes the leaf immediately	No effect (OPEN disabled)	Reverses at closing	Locks and, on release, continues opening	lighted
LOCKED	Closes the leaf/leaves			No effect	No effect (OPEN disabled)	lighted

Table 3/c

PULSES								
LOGIC "E"	GATE STATUS	OPEN-A	OPEN-B	STOP	OPENING SAFETY DEVICES	CLOSING SAFETY DEVICES	OP/CLOS. SAFETY DEVICE	W.L.
	CLOSED	Opens the leaves	Opens the free leaf	No effect (OPEN disabled)	No effect (OPEN disabled)	No effect	No effect (OPEN disabled)	Off
	OPEN	Re-closes the leaves immediately	Re-closes the leaf immediately	Stops operation	No effect (saves OPEN)	see paragraph 5.2.	Locks and, on release, reverses at opening	lighted
	AT CLOSING	Re-opens the leaves immediately	Re-opens the leaf immediately (1)					
	AT OPENING	Stops operation	Stops operation	Reverses at closing	No effect	No effect	Locks and, on release, continues opening	lighted
	LOCKED	Closes the leaf/leaves (with CLOSING SAFETY DEVICES active, opens at 2nd pulse)		No effect (OPEN disabled)	No effect	No effect (OPEN disabled)	Locks and, on release, continues opening	lighted

Table 3/d

PULSES								
LOGIC "EP"	GATE STATUS	OPEN-A	OPEN-B	STOP	OPENING SAFETY DEVICES	CLOSING SAFETY DEVICES	OP/CLOS. SAFETY DEVICE	W.L.
	CLOSED	Opens the leaves	Opens the free leaf	No effect (OPEN disabled)	No effect	No effect	No effect (OPEN disabled)	Off
	OPEN	Re-closes the leaf/leaves immediately	Re-closes the leaf/leaves immediately	Stops operation	No effect (saves OPEN)	see paragraph 5.2.	Locks and, on release, reverses at opening	lighted
	AT CLOSING	Stops operation	Stops operation					
	AT OPENING	Stops operation	Stops operation	Reverses at closing	No effect	No effect	Locks and, on release, continues opening	lighted
	LOCKED	Restarts moving in reverse direction (always closes after a Stop)		No effect (if it must open, it disables OPEN)	No effect (if it must close, it disables OPEN)	No effect	No effect (OPEN disabled)	lighted

Table 3/e

PULSES								
LOGIC "B"	GATE STATUS	OPEN-A	OPEN-B	STOP	OPENING SAFETY DEVICES	CLOSING SAFETY DEVICES	OP/CLOS. SAFETY DEVICE	W.L.
	CLOSED	Opens the leaf/leaves	No effect	No effect (OPEN-A disabled)	No effect (OPEN-A disabled)	No effect (OPEN-B disabled)	No effect (OPEN-A disabled)	Off
	OPEN	No effect	Closes the leaves or leaf	No effect (OPEN-B disabled)	No effect (OPEN-A disabled)	No effect (OPEN-B disabled)	No effect (OPEN-B disabled)	lighted
	AT CLOSING	Reverses at opening	No effect	Stops operation	No effect	Stops operation (OPEN-B disabled)	Stops operation (OPEN-A/B disabled)	flashing
	AT OPENING	No effect	No effect	No effect (OPEN-A disabled)	No effect	No effect	Stops operation (OPEN-A/B disabled)	lighted
	LOCKED	Opens the leaf/leaves	Closes the leaves or leaf	No effect (OPEN-A/B disabled)	No effect (OPEN-A disabled)	No effect (OPEN-B disabled)	No effect (OPEN-A/B disabled)	lighted

Table 3/f

PULSES								
LOGIC "C"	GATE STATUS	COMMANDS ALWAYS PRESSED	OPEN-B	STOP	OPENING SAFETY DEVICES	CLOSING SAFETY DEVICES	OP/CLOS. SAFETY DEVICE	W.L.
	CLOSED	Opens the leaf/leaves	No effect	No effect (OPEN-A disabled)	No effect (OPEN-A disabled)	No effect (OPEN-B disabled)	No effect (OPEN-A disabled)	Off
	OPEN	No effect	Closes the leaves or leaf	No effect (OPEN-B disabled)	No effect (OPEN-A disabled)	No effect (OPEN-B disabled)	No effect (OPEN-B disabled)	lighted
	AT CLOSING	Stops operation	Stops operation	Stops operation	No effect	Stops operation (OPEN-B disabled)	Stops operation (OPEN-A/B disabled)	flashing
	AT OPENING		Stops operation	Stops operation (OPEN-A disabled)	No effect	No effect	Stops operation (OPEN-A/B disabled)	lighted

(1) If maintained, it prolongs the pause until disabled by the command (timer function)

(2) If remaining pause time is shorter than 5 sec., when safety devices are released, it closes after 5 sec.

NB.: Effects on other active pulse inputs in brackets.

PLATINE ELECTRONIQUE JA592

1. AVERTISSEMENTS

Attention: Avant tout type d'intervention sur la platine électronique (connexions, entretien), toujours couper le courant.

- Prévoir en amont de l'installation un disjoncteur magnétothermique différentiel ayant un seuil d'intervention adéquat.
- Connecter la terre à la borne spécifique prévue sur le connecteur J3 de la platine (voir fig.2).
- Toujours séparer les câbles d'alimentation des câbles de commande et de sécurité (poussoir, récepteur, photocellules, etc.). Pour éviter toute perturbation électrique, utiliser des gaines séparées ou un câble blindé (avec blindage connecté à la masse).

2. CARACTERISTIQUES TECHNIQUES

Tension d'alimentation	230 V~ (+6% -10%) - 50 Hz
Puissance absorbée	10 W
Charge maxi moteur	800 W
Charge maxi accessoires	0,5 A
Charge maxi électroserrure	15 VA
Température d'utilisation	-20 °C +55 °C
Fusibles de protection	2 (voir fig. 1)
Logiques de fonctionnement	Automatique / Semi-automatique / Sécurité "pas à pas" / Semi-automatique B / Homme mort C / Semi-automatique "pas à pas"
Temps d'ouverture/fermeture	Programmable (de 0 à 120 s)
Temps de pause	0, 10, 20, 30, 60, 120 s
Temps de retard de vantail en fermeture	0, 5, 10, 20 s
Temps de retard de vantail en ouverture	2 s (Invalidable par microinterrupteur)
Force de poussée	Réglable sur 8 niveaux pour chaque moteur
Entrées sur le bornier	Open / Open vantail dégage / Stop / Fin de course Sécurités en ouv. /Sécurités en ferm. / Alimentation+Terre
Sorties sur le bornier	Feu clignotant - Moteurs - Aliment. accessoires 24 Vcc - Lampe-témoin 24 Vcc - Failsafe - Alimentation électroserrure 12 Vca
Connecteur rapide	Connecteur rapide 5 pins
Fonctions sélectionnables	Logiques et temps de pause - Force de poussée- Retard de vantail en ouv. et ferm. - Coup d'inversion - Failsafe - Logique sécurités en fermeture - Pré-clignotement
Touche de programmation	Apprentissage simple ou complet des temps de fonctionnement, avec ou sans Fin de course et/ou encodeur

3. SCHÉMA ET COMPOSANTS

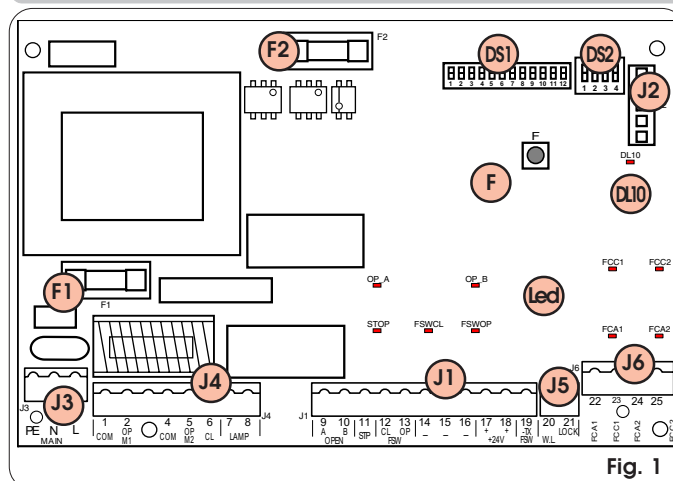


Fig. 1

LedOP_A	LED OPENTOTAL
Led OP_B	LED OPEN VANTAIL 1 / CLOSE
Led STOP	LED STOP
Led FSWCL	LED SECURITES EN FERMETURE
Led FSWOP	LED SECURITES EN OUVERTURE
LedFCA1	FIN DE COURSE D'OUVERTURE DU VANTAIL 1
LedFCC1	FIN DE COURSE DE FERMETURE DU VANTAIL 1
LedFCA2	FIN DE COURSE D'OUVERTURE DU VANTAIL 2
LedFCC2	FIN DE COURSE DE FERMETURE DU VANTAIL 2
DL10	LED SIGNALISATION APPRENTISSAGE DES TEMPS
J1	BORNIER BASSE TENSION
J2	CONNECTEUR RAPIDE 5 PINS
J3	BORNIER ALIMENTATION 230 VCA
J4	BORNIER CONNEXION MOTEURS ET FEU CLIGNOTANT
J5	BORNIER LAMPE-TEMOIN ET ELECTROSERRURE
J6	BORNIER FIN DE COURSE ET ENCODEUR
F1	FUSIBLE MOTEURS ET PRIMAIRE TRANSFORMATEUR (F 5A)
F2	FUSIBLE BASSE TENSION ET ACCESSOIRES (T 800mA)
F	POUSSOIR SELECTION APPRENTISSAGE TEMPS
DS1	1er GROUPE MICROINTERRUPTEURS DE PROGRAMMATION
DS2	2e GROUPE MICROINTERRUPTEURS DE PROGRAMMATION

4. CONNEXIONS ELECTRIQUES

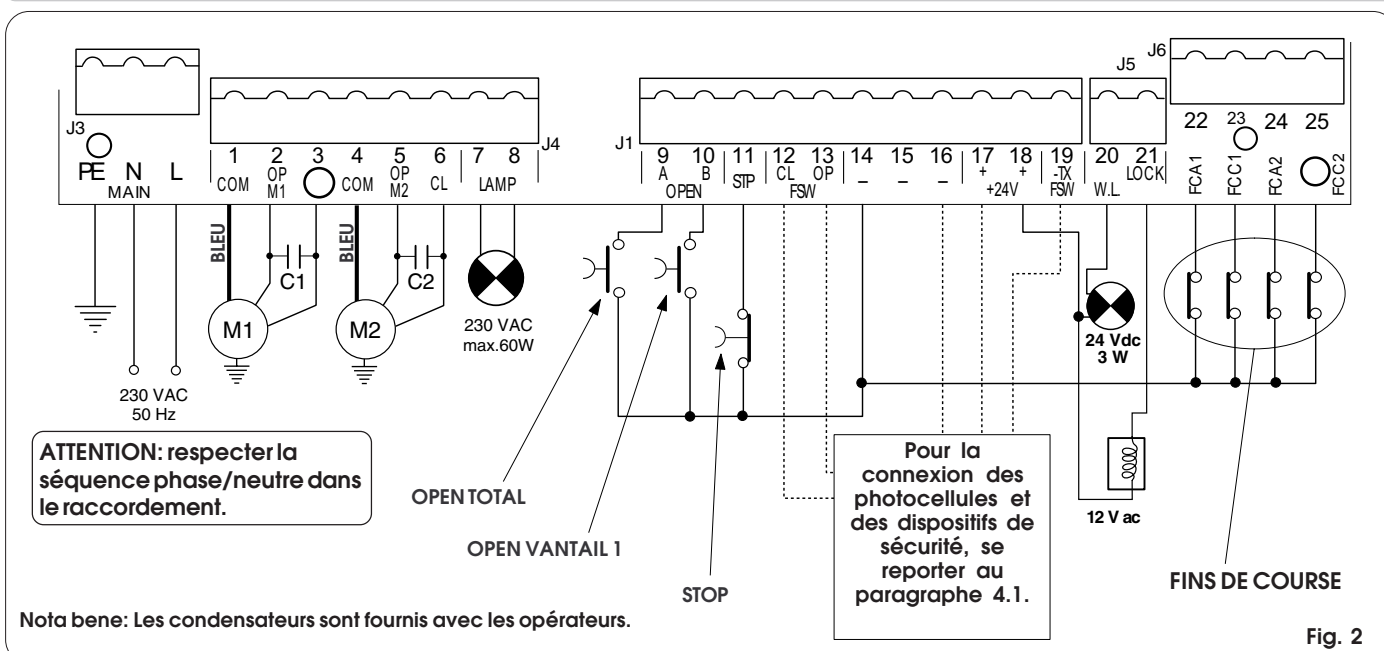


Fig. 2

4.1. Connexion des photocellules et des dispositifs de sécurité

Avant de connecter les photocellules (ou d'autres dispositifs), il est opportun d'en choisir le type de fonctionnement en fonction de la zone de mouvement qu'elles doivent protéger (voir fig. 3):

Sécurités en ouverture: elles interviennent uniquement durant le mouvement d'ouverture du portail, elles sont donc indiquées pour protéger les zones entre les vantaux en ouverture et les obstacles fixes (murs, etc.) contre le risque d'impact et d'écrasement.

Sécurités en fermeture: elles interviennent uniquement durant le mouvement de fermeture du portail, elles sont donc indiquées pour protéger la zone de fermeture contre le risque d'impact.

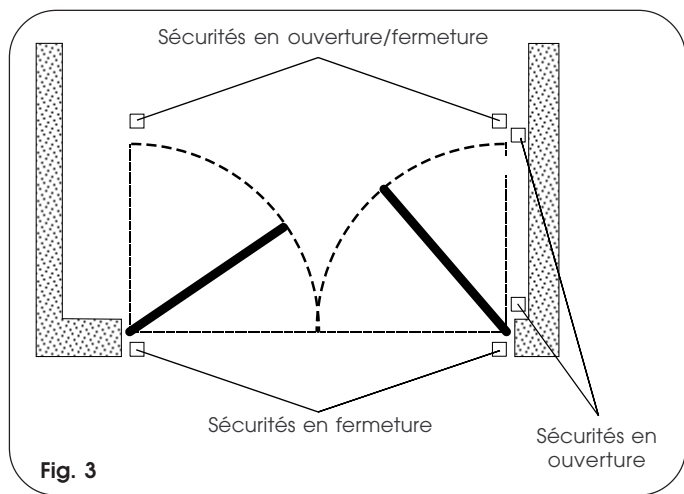


Fig. 3

Connexion d'une paire de photocellules en fermeture, d'une paire de photocellules en ouverture et d'une paire de photocellules en ouverture/fermeture (schéma préconisé)

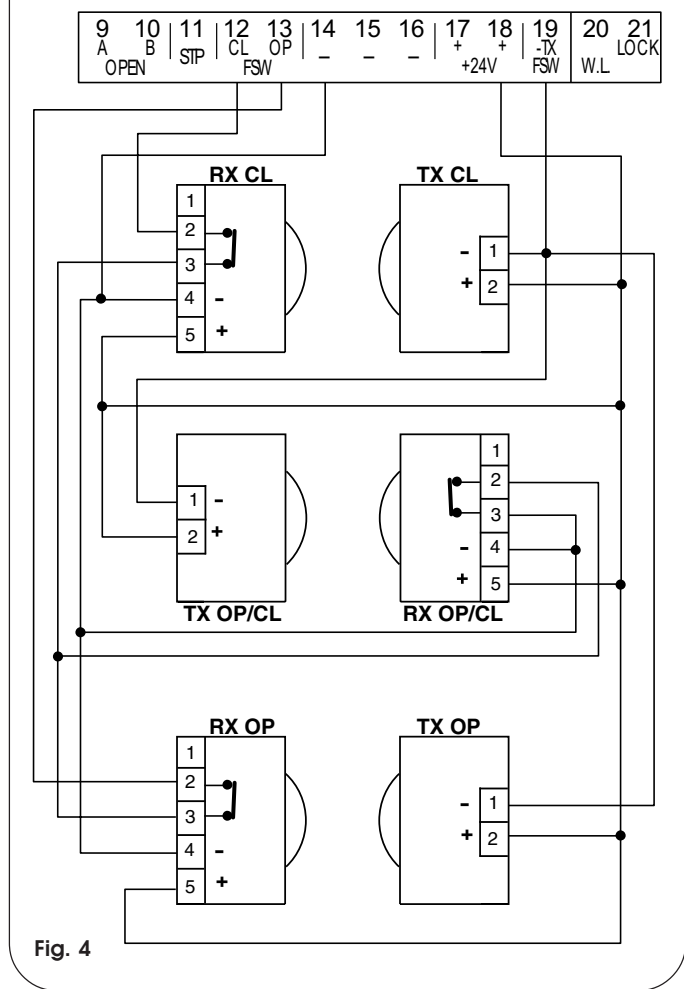


Fig. 4

Sécurités en ouverture/fermeture: elles interviennent durant les mouvements d'ouverture et fermeture du portail, elles sont donc indiquées pour protéger la zone d'ouverture et la zone de fermeture contre le risque d'impact.

On préconise l'utilisation du schéma de la fig.4 (en cas d'obstacles fixes en ouverture) ou du schéma de la fig.5 (absence d'obstacles fixes).

N.B. Si deux dispositifs ou plus ont la même fonction (ouverture ou fermeture), ils faut les connecter en série entre eux (voir fig.12). Il est nécessaire d'utiliser des contacts N.F.

Connexion d'une paire de photocellules en fermeture, et d'une paire de photocellules en ouverture/fermeture (schéma préconisé)

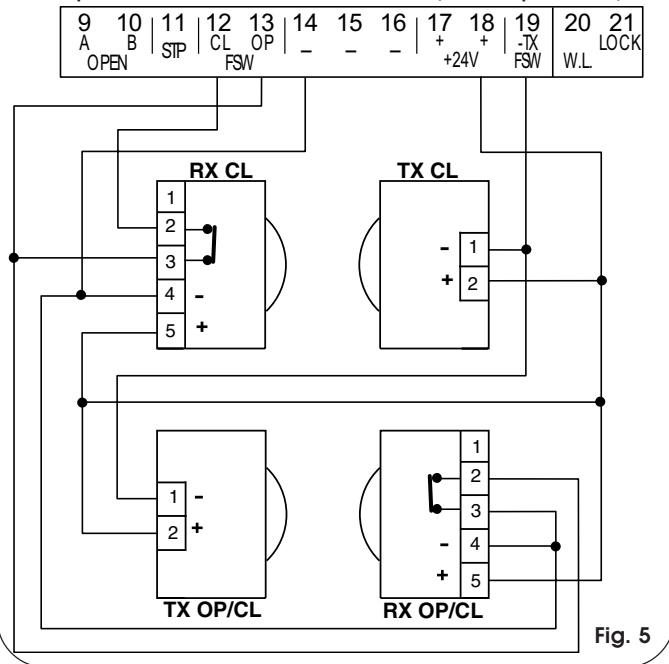


Fig. 5

Connexion d'un dispositif de sécurité en fermeture et d'un dispositif de sécurité en ouverture

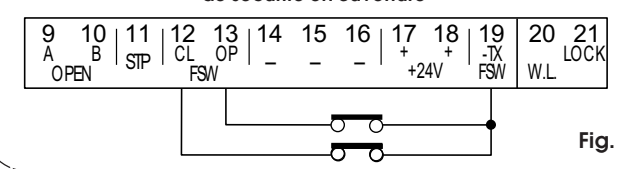


Fig. 6

Connexion d'aucun dispositif de sécurité

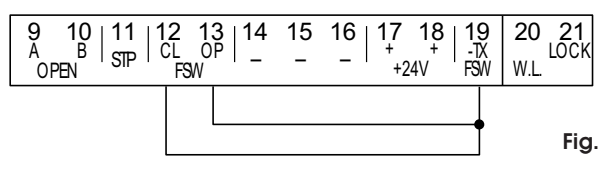


Fig. 7

Connexion d'une paire de photocellules en ouverture

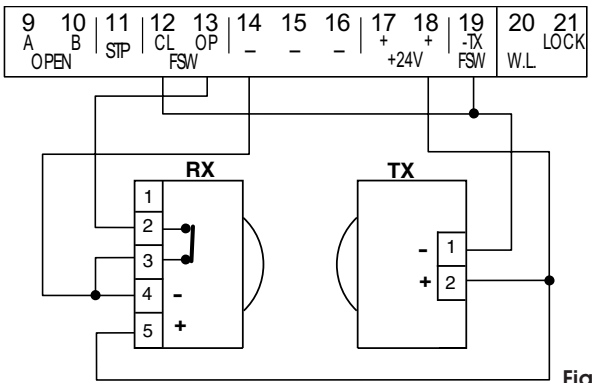
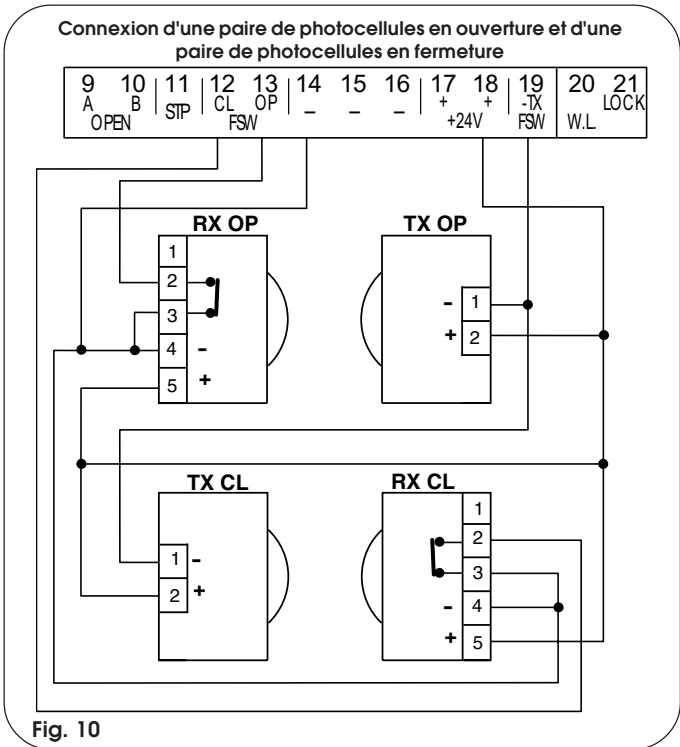
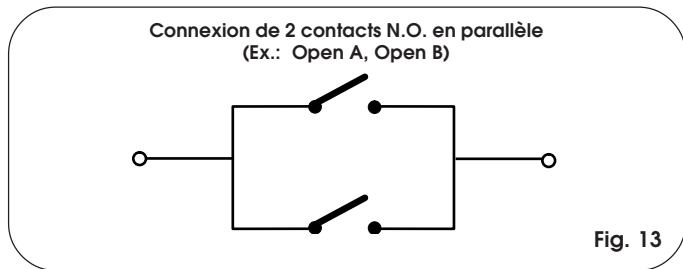
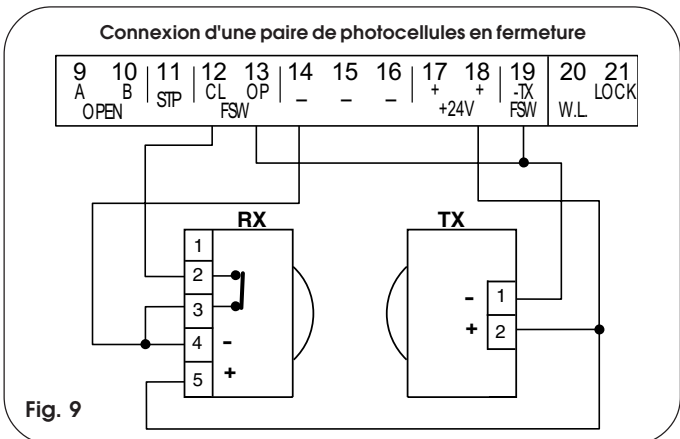


Fig. 8



4.2. Bornier J3 - Alimentation (fig. 2)

- PE : Connexion de terre
- N : Alimentation 230 V~ (Neutre)
- L : Alimentation 230 V~ (Ligne)

Nota bene: Pour un fonctionnement correct, il est obligatoire de connecter la platine au conducteur de terre présent dans l'installation. Prévoir en amont du système un disjoncteur magnétothermique différentiel adéquat.

4.3. Bornier J4 - Moteurs et feu clignotant (fig. 2)

- M1 : COM / OP / CL : Connexion Moteur 1
Utilisable dans l'application d'un vantail unique
- M2 : COM / OP / CL : Connexion Moteur 2
Non utilisable dans l'application d'un vantail unique
- LAMP : Sortie feu clignotant (230 V ~)

4.4. Bornier J1 - Accessoires (fig. 2)

OPEN A - Commande d' Ouverture Totale" (N.O.): on désigne par là tout générateur d'impulsion (poussoir, détector, etc.) qui, en fermant un contact, commande l'ouverture et/ou la fermeture des deux vantaux du portail.
Pour installer plusieurs générateurs d'impulsion d'ouverture totale, connecter les contacts N.O. en parallèle (fig.13).

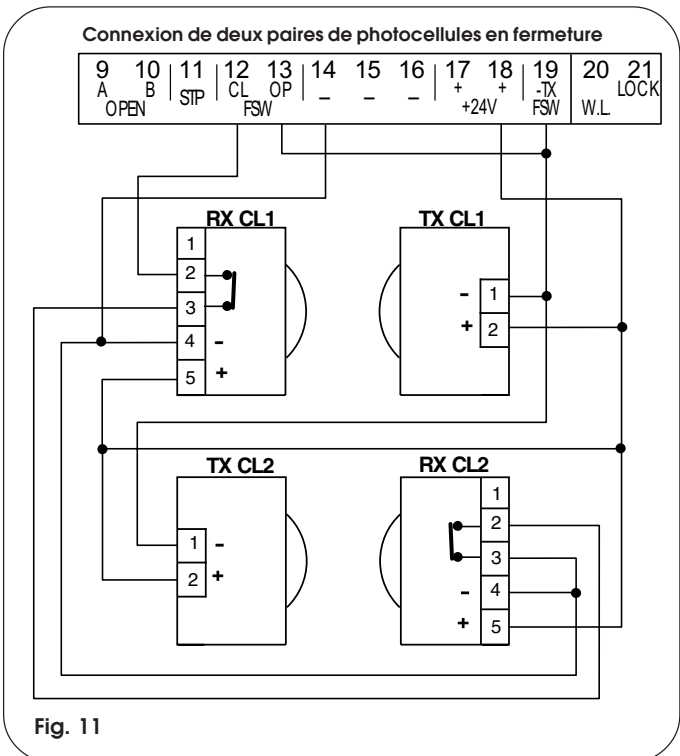
OPEN B - Commande d' Ouverture partielle" (N.O.) / Fermeture: on désigne par là tout générateur d'impulsion (poussoir, détector, etc.) qui, en fermant un contact, commande l'ouverture et/ou la fermeture du vantail commandé par le moteur M1. Dans les logiques B et C, il commande toujours la fermeture des deux vantaux.
Pour installer plusieurs générateurs d'impulsion d'ouverture partielle, connecter les contacts N.O. en parallèle (fig.13).

STP - Contact de STOP (N.F.): on désigne par là tout dispositif (Ex.: poussoir) qui, en ouvrant un contact, peut arrêter le mouvement du portail.
Pour installer plusieurs dispositifs de STOP, connecter les contacts N.F. en série (voir fig.12).

Nota bene: Si on ne connecte aucun dispositif de STOP, ponter les bornes STP et -.

CL FSW - Contact des sécurités en fermeture (N.F.): La fonction des sécurités en fermeture est de protéger la zone concernée contre le mouvement des vantaux durant la phase de fermeture. Dans les logiques A-SP-E-EP, durant la phase de fermeture, les sécurités interviennent le mouvement des vantaux du portail, ou arrêtent et interviennent le mouvement à leur désengagement (voir programmation microinterrupteur DS2-SW2). Dans les logiques B et C, durant le cycle de fermeture elles interrompent le mouvement. Elles n'interviennent jamais durant le cycle d'ouverture. Les **Sécurités de fermeture**, si elles sont engagées avec le portail ouvert, empêchent le mouvement de fermeture des vantaux.

Nota bene: Si on ne connecte aucun dispositif de sécurité en fermeture, ponter les bornes CL et -TX FSW (fig. 7).



OP FSW - Contact des sécurités en ouverture (N.F.): La fonction des sécurités en ouverture est de protéger la zone concernée contre le mouvement des vantaux durant la phase d'ouverture. Dans les logiques **A-SP-E-EP**, durant la phase d'ouverture, le sécurités arrêtent le mouvement des vantaux du portail et, au désengagement, elles intervertissent le mouvement. Dans les logiques **B** et **C**, durant le cycle d'ouverture, elles interrompent le mouvement. Elles n'interviennent jamais durant le cycle de fermeture.

Les **Sécurités d'ouverture**, si elles sont engagées avec le portail fermé, empêchent le mouvement d'ouverture des vantaux.

Nota bene: Si on ne connecte aucun dispositif de sécurité en ouverture, ponter les entrées OP et -TX FSW (fig. 7).

- - Négatif alimentation des accessoires

+ - 24 Vcc - Positif alimentation des accessoires

Attention: La charge maxi des accessoires est de 500 mA. Pour calculer les absorptions, se reporter aux instructions de chaque accessoire.

-TX FSW - Négatif alimentation des émetteurs photocellules

En utilisant cette borne pour la connexion du négatif de l'alimentation des émetteurs photocellules, on peut éventuellement utiliser la fonction FAILSAFE (voir programmation microinterrupteur **DS2-SW3**).

Si on valide la fonction, la platine vérifie le fonctionnement des photocellules avant chaque cycle d'ouverture ou fermeture.

4.5. Bornier J5 - Lampe-Témoin et Electroserre (fig. 2)

W.L. - Alimentation lampe-témoin

Connecter entre cette borne et le +24V une lampe-témoin éventuelle à 24 Vcc - 3 W maxi. Pour ne pas compromettre le fonctionnement correct du système, **ne pas dépasser** la puissance indiquée.

LOCK - Alimentation électroserrure

Connecter entre cette borne et le +24V une électroserrure éventuelle de 12 Vca.

4.6. Connecteur J2 - Connecteur rapide 5 pins

On l'utilise pour la connexion rapide. Embrocher l'accessoire de manière à ce que le côté de ses composants soit tourné vers l'intérieur de la platine. Branchement et débranchement doivent s'effectuer après coupé le courant.

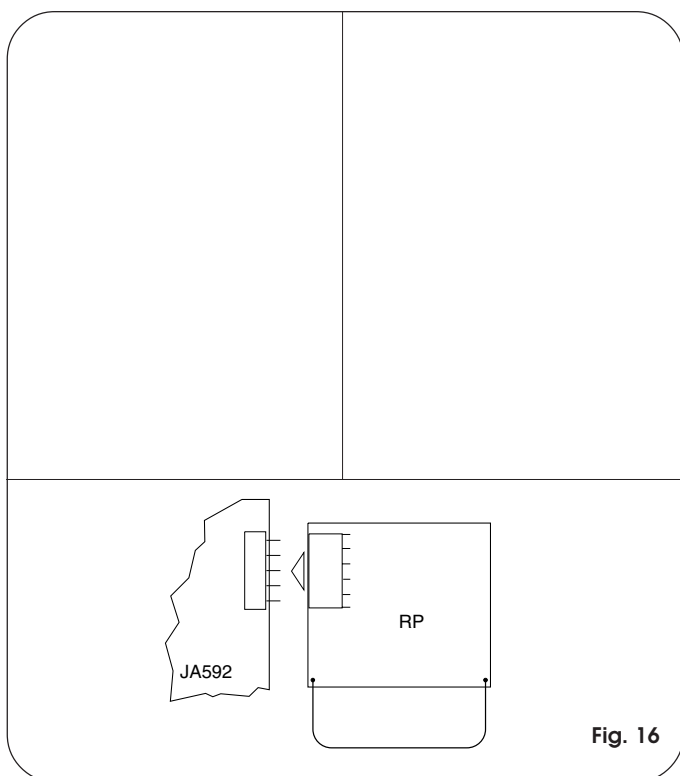


Fig. 16

4.7. Bornier J6- Fins de course et/ou encodeur(fig. 2)

Ces entrées sont prédisposées pour la connexion de fins de course et de fermeture qui peuvent donner, suivant le type de programmation, l'arrêt du vantail ou le début du ralentissement. Les fins de course non connectés doivent être pontés (si on ne connecte aucun fin de course, le pontage n'est pas nécessaire). En outre, il est possible d'utiliser les encodeurs pour détecter la position angulaire du vantail et pour avoir par conséquent des positions de ralentissement et d'arrêt indépendantes du temps de fonctionnement.

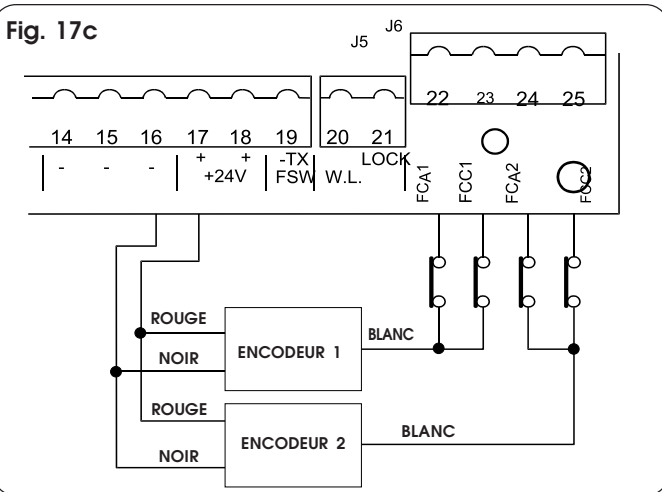
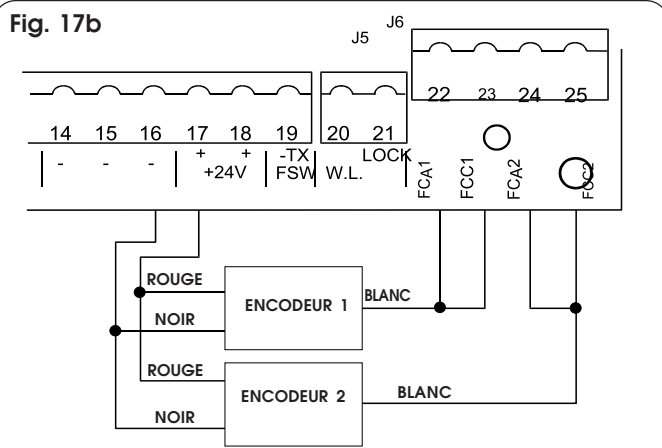
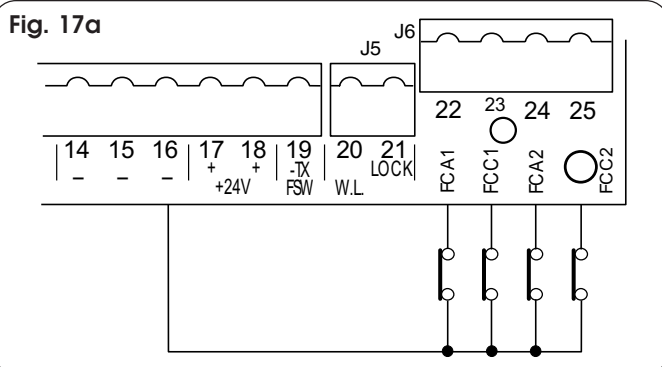
Les fins de course et les encodeurs sont également utilisés pour arrêter le mouvement avant d'atteindre la butée mécanique. Pour réaliser les câblages, suivre les fig.17a, 17b et 17c.

FCA1 - Fin de course d'ouverture du Vantail 1

FCC1 - Fin de course de fermeture du Vantail 1

FCA2 - Fin de course d'ouverture du Vantail 2

FCC2 - Fin de course de fermeture du Vantail 2



N.B.: Les configurations indiquées sur les dessins sont maximales. Toutes les configurations intermédiaires sont permises, en utilisant seulement certains éléments (seulement 1 encodeur, seulement 1 fin de course, 2 encodeurs et 2 fins de course, etc.).

5. PROGRAMMATION DES MICROINTERRUPTEURS

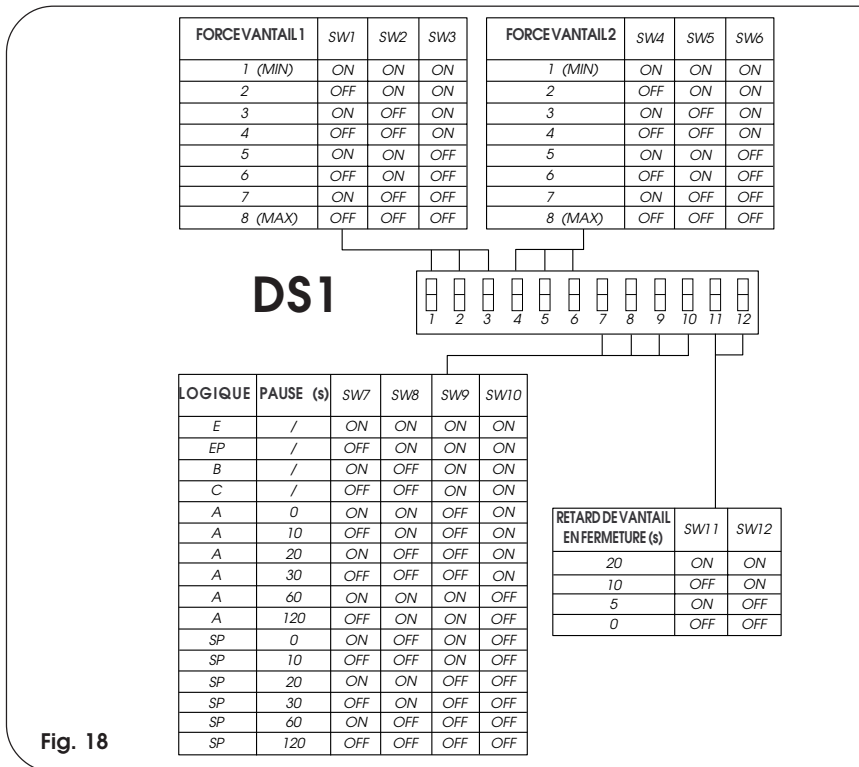


Fig. 18

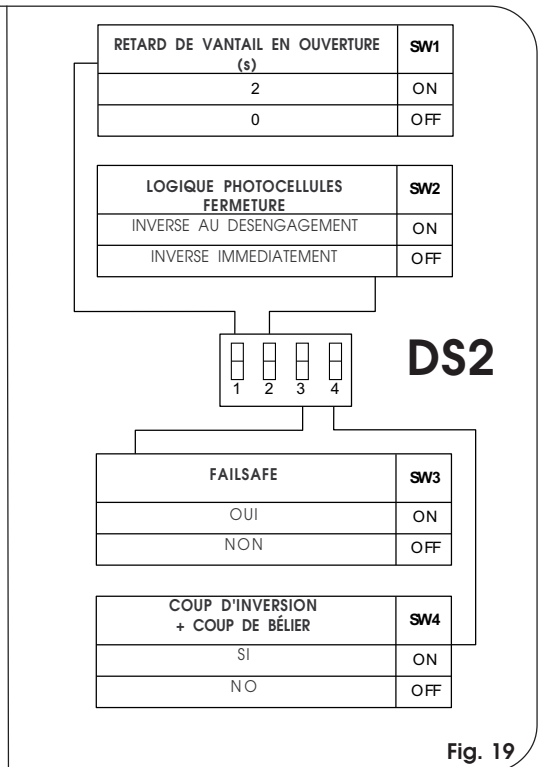


Fig. 19

La platine est dotée de deux groupes de microinterrupteurs DS1 (fig. 18) et DS2 (fig.19) qui permettent de programmer les paramètres de fonctionnement du portail.

5.1. MICROINTERRUPTEURS DS1 (fig.18)

Force Vantail 1 et 2

Par l'intermédiaire des microinterrupteurs SW1, SW2 et SW3, il est possible de programmer la force (et donc la sécurité anti-écrasement) de l'opérateur connecté au vantail 1. La même opération devra être effectuée pour le moteur connecté au vantail 2, en agissant sur les microinterrupteurs SW4, SW5 et SW6.

Logique de fonctionnement

Grâce aux microinterrupteurs SW7, SW8, SW9 et SW10, il est possible de choisir la logique de fonctionnement de l'automatisme. En sélectionnant une logique automatique (A, SP), la combinaison des microinterrupteurs permet de choisir également le temps de pause (temps d'attente, en position ouverte, avant la refermeture automatique).

Les logiques disponibles, dont le fonctionnement est décrit dans les tableaux 3/a-b-c-d-e-f, sont les suivantes: A - SP (Automatiques), et E-EP-B (Semi-automatiques), C (Homme mort).

Retard de vantail en fermeture

La programmation des microinterrupteurs SW11 et SW12 permet de retarder le départ en fermeture du vantail 1 par rapport au vantail 2, pour éviter la superposition des vantaux durant le mouvement et donc augmenter la sécurité de l'installation.

5.2. MICROINTERRUPTEURS DS2 (fig.19)

Retard de vantail en ouverture

La programmation du microinterrupteur SW1 permet de retarder le départ en ouverture du vantail 2 par rapport au vantail 1, pour éviter que les vantaux ne soient gênés l'un par l'autre durant la phase initiale du mouvement.

Logique photocellules en fermeture

Grâce au microinterrupteur SW2, on peut choisir le type de comportement de l'automatisme au cas où les photocellules qui protègent le mouvement de fermeture du portail seraient engagées. Il est possible d'obtenir l'inversion immédiate des vantaux ou l'arrêt avec inversion au désengagement des photocellules.

Failsafe

La programmation du microinterrupteur SW3 permet d'activer ou de désactiver le test de contrôle des photocellules. Grâce au

Failsafe actif, la platine procède à une vérification des photocellules avant chaque mouvement d'ouverture et fermeture.

Coup d'inversion + coup de bélier

Grâce au microinterrupteur SW4, il est possible d'activer le "coup d'inversion" et le "coup de bélier". Le "coup d'inversion" pousse pendant un instant les vantaux en fermeture avant d'effectuer l'ouverture du portail, en facilitant le déclenchement de l'électroserrure. Le "coup de bélier" commande une poussée en fermeture à pleine puissance lorsque le portail a déjà atteint la butée, en facilitant l'enclenchement de l'électroserrure.

6. MISE EN FONCTION

6.1. Vérification des LEDs

Le tableau ci-après reporte l'état des Leds en relation avec l'état des entrées.

Noter que:

- LED ALLUMÉE = contact fermé
- LED ÉTEINTE = contact ouvert

Vérifier l'état des leds de signalisation comme l'indique le Tableau.

Fonctionnement leds de signalisation d'état

LEDS	ALLUMÉE	ÉTEINTE
OP_A	Commande activée	Commande inactive
OP_B	Commande activée	Commande inactive
STOP	Commande inactive	Commande activée
FSWCL	Sécurités désengagées	Sécurités engagées
FSWOP	Sécurités désengagées	Sécurités engagées
FCA1 (si utilisée)	Fin de course libre	Fin de course engagé
FCC1 (si utilisée)	Fin de course libre	Fin de course engagé
FCC2 (si utilisée)	Fin de course libre	Fin de course engagé
FCA2 (si utilisée)	Fin de course libre	Fin de course engagé

Nota bene: En caractères gras, la condition des leds avec le portail au repos.

En outre, sur la platine se trouve la Led DL10 qui fonctionne comme l'indique le tableau suivant:

DL10		
Portail fermé au repos: éteinte	Portail en mouvement ou pause: commelampe-témoin	Apprentissage temps: clignote rapidement

6.2. VERIFICATION DU SENS DE ROTATION ET DE LA FORCE

- 1) Programmer les fonctions de la platine électronique suivant les exigences propres comme au Chap.5.
- 2) Couper le courant à la platine électronique de commande.
- 3) Débloquer les opérateurs et amener manuellement le portail au centre de l'angle d'ouverture.
- 4) Rebloquer les opérateurs.
- 5) Rétablir le courant.
- 6) Envoyer une commande d'ouverture sur l'entrée OPEN A (fig. 2) et vérifier qu'on commande une ouverture des vantaux du portail.

N.B.: Si la première impulsion d'OPEN A commande une fermeture, il est nécessaire de couper le courant et d'intervertir sur le bornier de la platine les phases du moteur électrique (câbles marron et noir).

- 7) Vérifier le réglage de la force sur les moteurs et éventuellement la modifier (voir Chap.5.1.).

N.B.: Si on utilise des opérateurs oléo-dynamiques, la force doit être programmée au niveau maximal (8)

- 8) Arrêter le mouvement des vantaux avec une commande de STOP.
- 9) Débloquer les opérateurs, fermer les vantaux et rebloquer les opérateurs.

6.3. APPRENTISSAGE DES TEMPS DE FONCTIONNEMENT

ATTENTION: durant la procédure d'apprentissage, les sécurités sont désengagées! Par conséquent, effectuer l'opération en évitant tout transit dans la zone de mouvement des vantaux.

Le temps d'ouverture/fermeture est déterminé par une procédure d'apprentissage qui varie légèrement si on utilise les fins de course .

6.3.1. APPRENTISSAGE NORMAL DES TEMPS

L'apprentissage normal (c'est à dire sans fins de course) peut être effectué de deux façons différentes:

- APPRENTISSAGE SIMPLE:

Vérifier que les vantaux sont fermés, puis appuyer pendant 1 seconde sur le poussoir F: la led DL10 commence à clignoter et les vantaux commencent le mouvement d'ouverture. Attendre l'arrivée des vantaux sur la butée d'ouverture puis donner une impulsion d'OPEN A (avec la radiocommande ou avec le poussoir à clé) pour arrêter le mouvement: les vantaux s'arrêtent et la led DL10 cesse de clignoter.

La procédure est terminée et le portail est prêt à fonctionner.

- APPRENTISSAGE COMPLET:

Vérifier que les vantaux sont fermés, puis appuyer pendant plus de 3 secondes sur le poussoir F: la led DL10 commence à clignoter et le vantail 1 commence le mouvement d'ouverture. Par l'intermédiaire d'impulsions d'OPEN A (à partir de la radiocommande ou du poussoir à clé) on commande les fonctions suivantes:

- 1er OPEN - Ralentissement en ouverture du vantail 1
- 2e OPEN - Arrêt en ouverture du vantail 1 et début du mouvement d'ouverture du vantail 2
- 3e OPEN - Ralentissement en ouverture du vantail 2
- 4e OPEN - Arrêt en ouverture du vantail 2 et début immédiat du mouvement de fermeture du vantail 2
- 5e OPEN - Ralentissement en fermeture du vantail 2
- 6e OPEN - Arrêt en fermeture du vantail 2 et début du mouvement de fermeture du vantail 1
- 7e OPEN - Ralentissement en fermeture du vantail 1
- 8e OPEN - Arrêt en fermeture du vantail 1

La led DL10 cesse de clignoter et le portail est prêt pour le fonctionnement normal.

Notes:

- Si on souhaite éliminer le ralentissement dans certaines phases, il faut attendre que le vantail arrive sur la butée et donner 2 impulsions d'Open consécutives (dans un délai d'1 s).
- Dans le cas d'un seul vantail, il faut quoi qu'il en soit exécuter toute la séquence. Au terme de l'ouverture du vantail, donner 5 impulsions d'Open jusqu'à ce que le vantail commence à se fermer, puis reprendre la procédure normale.

• Dans le cas d'une utilisation collective, pour garantir la répétabilité du ralentissement, utiliser les fins de course ou l'encoder; dans le cas contraire, le vantail ne peut pas arriver à la butée avec le ralentissement

• Si, en phase de fermeture / ouverture, on interrompt le cycle plusieurs fois de suite, le vantail peut ne pas arriver à la butée avec le ralentissement. Au premier cycle complet sans interruptions, le système reconnaîtra les butées et exécutera de nouveau les ralentissements programmés.

6.3.2. APPRENTISSAGE AVEC FINS DE COURSE

L'apprentissage avec les fins de course peut être effectué de deux façons différentes:

- APPRENTISSAGE SIMPLE:

Vérifier que les vantaux sont fermés, puis appuyer pendant 1 seconde sur le poussoir F: la led DL10 commence à clignoter et les vantaux commencent le mouvement d'ouverture.

Les moteurs s'arrêtent automatiquement lorsque les fins de course d'ouverture sont atteints, mais il est nécessaire de donner une impulsion d'OPEN A (avec la radiocommande ou avec le poussoir à clé) pour terminer le cycle; les vantaux s'arrêtent et la led DL10 cesse de clignoter.

La procédure est terminée et le portail est prêt à fonctionner.

- APPRENTISSAGE COMPLET:

Vérifier que les vantaux sont fermés, puis appuyer pendant plus de 3 secondes sur le poussoir F: la led DL10 commence à clignoter et le vantail 1 commence le mouvement d'ouverture. Les vantaux ralentissent automatiquement lorsque les fins de course sont atteints, il est donc suffisant d'informer l'appareillage du fait que les butées sont atteintes par l'intermédiaire des impulsions d'OPEN A (à partir d'une radiocommande ou d'un poussoir à clé):

- | | |
|------------|--|
| FCA1 - | Ralentissement en ouverture du vantail 1 |
| 1er OPEN - | Arrêt en ouverture du vantail 1 et début du mouvement d'ouverture du vantail 2 |
| FCA2 - | Ralentissement en ouverture du vantail 2 |
| 2e OPEN - | Arrêt en ouverture du vantail 2 et début immédiat du mouvement de fermeture du vantail 2 |
| FCC2 - | Ralentissement en fermeture du vantail 2 |
| 3e OPEN - | Arrêt en fermeture du vantail 2 et début mouvement de fermeture du vantail 1 |
| FCC1 - | Ralentissement en fermeture du vantail 1 |
| 4e OPEN - | Arrêt en fermeture du vantail 1 |

La led DL10 cesse de clignoter et le portail est prêt pour le fonctionnement normal.

Notes:

- Si on souhaite éliminer le ralentissement dans certaines phases, il faut donner une impulsion d'Open dans un délai d'1 s à partir du moment où les fins de course sont atteints.

• Si certains fins de course ne sont pas installés, faire commencer le ralentissement correspondant par une impulsion d'Open (qui substitue le fin de course).

• Dans le cas d'un seul vantail, il faut quoi qu'il en soit exécuter toute la séquence. Au terme de l'ouverture du vantail, donner 5 impulsions d'Open jusqu'à ce que le vantail commence à se fermer, puis reprendre la procédure normale.

6.3.3. APPRENTISSAGE DES TEMPS AVEC ENCODEUR

L'apprentissage avec le encodeur peut être effectué de deux façons différentes:

- APPRENTISSAGE SIMPLE:

Vérifier que les vantaux sont fermés, puis appuyer pendant 1 seconde sur le poussoir F: la led DL10 commence à clignoter et les vantaux commencent le mouvement d'ouverture.

Le mouvement s'arrête automatiquement lorsque la butée d'ouverture est atteinte et que la led DL10 cesse de clignoter.

La procédure est terminée et le portail est prêt à fonctionner en utilisant un ralentissement fixe.

- APPRENTISSAGE COMPLET:

Vérifier que les vantaux sont fermés, puis appuyer pendant plus de 3 secondes sur le poussoir F: la led DL10 commence à clignoter et le vantail 1 commence le mouvement d'ouverture.

Par l'intermédiaire des impulsions d'OPEN A (à partir d'une radiocommande ou d'un poussoir à clé) on commande les fonctions suivantes:

- 1er OPEN - Ralentissement en ouverture du vantail 1 (il s'arrête automatiquement lorsque la butée est atteinte)
- 2e OPEN - Début du mouvement d'ouverture du vantail 2
- 3e OPEN - Ralentissement en ouverture du vantail 2 (il s'arrête automatiquement lorsque la butée est atteinte)
- 4e OPEN - Début du mouvement de fermeture du vantail 2
- 5e OPEN - Ralentissement en fermeture du vantail 2 (il s'arrête automatiquement lorsque la butée est atteinte)
- 6e OPEN - Début du mouvement de fermeture du vantail 1
- 7e OPEN - Ralentissement en fermeture du vantail 1 (il s'arrête automatiquement lorsque la butée est atteinte)

La led DL10 cesse de clignoter et le portail est prêt pour le fonctionnement normal.

- Notes:**
- L'impulsion de ralentissement doit être donnée avec une certaine avance par rapport à la butée pour éviter que le vantail ne l'atteigne à pleine vitesse (elle serait dans ce cas interprétée comme un obstacle).
 - Dans le cas d'un seul vantail, il faut quoi qu'il en soit exécuter toute la séquence. Au terme de l'ouverture du vantail, donner 5 impulsions d'Open jusqu'à ce que le vantail commence à se fermer, puis reprendre la procédure normale.
 - Pour un fonctionnement correct, il est indispensable d'avoir la butée mécanique en ouverture et fermeture.

6.3.4 APPRENTISSAGE DES TEMPS AVEC ENCODEUR + FINS DE COURSE

L'apprentissage avec encodeur + Fins de course peut être effectué de deux façons différentes:

- APPRENTISSAGE SIMPLE:

Exécuter la même procédure que l'apprentissage avec les fins de course. Le encodeur n'est utilisé que comme un détecteur d'obstacle.

- APPRENTISSAGE COMPLET:

Exécuter la même procédure que l'apprentissage avec les fins de course. Le encodeur n'est utilisé que comme un détecteur d'obstacle.

- Notes:**
- Si certains fins de course ne sont pas installés, faire commencer le ralentissement correspondant par une impulsion d'Open (qui substitue le fin de course).

- Dans le cas d'un seul vantail, il faut quoi qu'il en soit exécuter toute la séquence. Au terme de l'ouverture du vantail, donner 5 impulsions d'Open jusqu'à ce que le vantail commence à se fermer, puis reprendre la procédure normale.

6.4. PRE-CLIGNOTEMENT

Si on souhaite augmenter le niveau de sécurité de l'installation, il est possible d'activer la fonction de pré-clignotement qui permet d'allumer le feu clignotant 5 s avant le début du mouvement des vantaux.

Pour activer le pré-clignotement, opérer comme suit:

- 1 - vérifier que le portail est fermé
- 2 - ouvrir le contact de **Stop** et le maintenir ouvert
- 3 - vérifier que la led **DL10** est éteinte (si elle est allumée, le pré-clignotement est déjà actif)
- 4 - appuyer sur le poussoir **F** pendant un instant et vérifier l'allumage de la led **DL10**
- 5 - refermer le contact de **Stop** (DL10 s'éteint).

Pour désactiver la fonction, opérer comme suit:

- 1 - vérifier que le portail est fermé
- 2 - ouvrir le contact de **Stop** et le maintenir ouvert
- 3 - vérifier que la led **DL10** est allumée (si elle est éteinte, le pré-clignotement est déjà désactivé)
- 4 - appuyer sur le poussoir **F** pendant un instant et vérifier l'extinction de la led **DL10**
- 5 - refermer le contact de **Stop**

7. ESSAI DE L'AUTOMATISME

Au terme de la programmation, contrôler le fonctionnement correct de l'installation.

Vérifier surtout le réglage adéquat de la force et l'intervention correcte des dispositifs de sécurité.

Tableau 3/a

LOGIQUE "A"	IMPULSIONS				W.L
	ÉTAT PORTAIL FERMÉ	OPEN-A	OPEN-B	STOP	
OUVERT en PAUSE	Ouvre les vantaux et referme après le temps de pause (1)	Recharge le temps de pause (1)	Ouvre les vantaux à la demande et referme après le temps de pause (1)	Aucun effet	durée
EN FERMETURE	Rouve les vantaux immédiatement (1)	Rouve les vantaux immédiatement (1)	Aucun effet (mémoire OPEN)	Aucun effet	clignotante
EN OUVERTURE	Aucun effet (1)	Aucun effet (1)	Intervient en fermeture	Aucun effet	durée
BLOQUÉ	Ferme le(s) vantail(s) (vantaux)	Ferme le(s) vantail(s) (vantaux)	Aucun effet (OPEN/Ninhibé)	Aucun effet (OPEN/Ninhibé)	durée

Tableau 3/b

LOGIQUE "SP"	IMPULSIONS				W.L
	ÉTAT PORTAIL FERMÉ	OPEN-A	OPEN-B	STOP	
OUVERT en PAUSE	Ouvre les vantaux et referme après le temps de pause	Bloque le fonctionnement	Ouvre les vantaux à la demande et referme après le temps de pause	Aucun effet	durée
EN FERMETURE	Rouve les vantaux immédiatement	Rouve les vantaux immédiatement	Aucun effet (mémoire OPEN)	Aucun effet	clignotante
EN OUVERTURE	Referme les vantaux immédiatement	Referme le vantail immédiatement	Intervient en fermeture	Aucun effet	durée
BLOQUÉ	Ferme le(s) vantail(s) (vantaux)	Ferme le(s) vantail(s) (vantaux)	Aucun effet (OPEN/Ninhibé)	Aucun effet (OPEN/Ninhibé)	durée

Tableau 3/c

IMPULSIONS							
LOGIQUE "E"	ÉTAT PORTAIL		STOP	SÉCURITÉS OUVERTURE	SÉCURITÉS FERMETURE	SÉCURITÉ OUV/FERM	W.L.
FERMÉ	Ouvre les vantaux	Ouvre le vantail délogé	Bloque le fonctionnement	Aucun effet (OPEN-Inhibé)	Aucun effet	Aucun effet (OPEN-Inhibé)	éteinte
	Referme les vantaux immédiatement	Referme le vantail immédiatement		Aucun effet			
OUVERT	Rouvre les vantaux immédiatement	Rouvre le vantail immédiatement	Bloque le fonctionnement	Aucun effet (mémoire OPEN)	voir paragraphe 5.2.	Bloque et au désengagement intervention ouverture	clignotante
	Bloque le fonctionnement	Bloque le fonctionnement		Aucun effet			Bloque et au désengagement continue à ouvrir
BLOQUÉ	Ferme le(s) vantail(s) (vantaux) (avec Sécurité Fermeture engagées, ouvre la 2e impulsion)		Aucun effet (OPEN-Inhibé)	Aucun effet	Aucun effet (OPEN-Inhibé)	Aucun effet (OPEN-Inhibé)	allumée

Tableau 3/d

IMPULSIONS							
LOGIQUE "EP"	ÉTAT PORTAIL		STOP	SÉCURITÉS OUVERTURE	SÉCURITÉS FERMETURE	SÉCURITÉ OUV/FERM	W.L.
FERMÉ	Ouvre les vantaux	Ouvre le vantail délogé	Bloque le fonctionnement	Aucun effet (OPEN-Inhibé)	Aucun effet	Aucun effet (OPEN-Inhibé)	éteinte
	Referme le(s) vantail(s) (vantaux) immédiatement	Referme le vantail immédiatement		Aucun effet (OPEN-Inhibé)			
EN FERMETURE	Bloque le fonctionnement	Bloque le fonctionnement	Bloque le fonctionnement	Aucun effet (mémoire OPEN)	voir paragraphe 5.2.	Bloque et au désengagement intervention ouverture	clignotante
	Bloque le fonctionnement	Bloque le fonctionnement		Aucun effet			Bloque et au désengagement continue à ouvrir
BLOQUÉ	Reprend le mouvement en sens inverse (après un Stop ferme toujours)		Aucun effet (OPEN-Inhibé)	Aucun effet (si elle doit ouvrir, elle inhibe OPEN)	Aucun effet (si elle doit fermer, elle inhibe OPEN)	Aucun effet (OPEN-Inhibé)	allumée

Tableau 3/e

IMPULSIONS							
LOGIQUE "B"	ÉTAT PORTAIL		STOP	SÉCURITÉS OUVERTURE	SÉCURITÉS FERMETURE	SÉCURITÉ OUV/FERM	W.L.
FERMÉ	Ouvre les vantaux ou le vantail	Aucun effet	Aucun effet (OPEN-A inhibé)	Aucun effet (OPEN-A inhibé)	Aucun effet (OPEN-B inhibé)	Aucun effet (OPEN-A inhibé)	éteinte
	Aucun effet	Ferme les vantaux ou le vantail	Aucun effet (OPEN-B inhibé)	Aucun effet (OPEN-A inhibé)	Aucun effet (OPEN-B inhibé)	Aucun effet (OPEN-B inhibé)	allumée
EN FERMETURE	Intervient en ouverture	Aucun effet	Bloque le fonctionnement	Aucun effet	Bloque le fonctionnement (OPEN-B inhibé)	Bloque le fonctionnement (OPEN-A/B inhibés)	clignotante
	Aucun effet	Aucun effet		Aucun effet			Bloque le fonctionnement (OPEN-A/B inhibés)
BLOQUÉ	Ouvre les vantaux ou le vantail	Ferme les vantaux ou le vantail	Aucun effet (OPEN-A/B inhibés)	Aucun effet (OPEN-A inhibé)	Aucun effet (OPEN-B inhibé)	Aucun effet (OPEN-A/B inhibés)	allumée

Tableau 3/f

IMPULSIONS							
COMMANDES TOUJOURS ENFORCÉES							
LOGIQUE "C"	ÉTAT PORTAIL		STOP	SÉCURITÉS OUVERTURE	SÉCURITÉS FERMETURE	SÉCURITÉ OUV/FERM	W.L.
FERMÉ	Ouvre les vantaux ou le vantail	Aucun effet	Aucun effet (OPEN-A inhibé)	Aucun effet (OPEN-A inhibé)	Aucun effet (OPEN-B inhibé)	Aucun effet (OPEN-A inhibé)	éteinte
	Aucun effet	Ferme les vantaux ou le vantail	Aucun effet (OPEN-B inhibé)	Aucun effet (OPEN-A inhibé)	Aucun effet (OPEN-B inhibé)	Aucun effet (OPEN-B inhibé)	allumée
EN FERMETURE	Bloque le fonctionnement	Bloque le fonctionnement	Bloque le fonctionnement	Aucun effet	Bloque le fonctionnement (OPEN-B inhibé)	Bloque le fonctionnement (OPEN-A/B inhibés)	clignotante
	Bloque le fonctionnement	Bloque le fonctionnement		Aucun effet			Bloque le fonctionnement (OPEN-A/B inhibés)

(1) Si maintenu, il prolonge la pause jusqu'à la désactivation de la commande (fonction temporisateur)

(2) Si le temps de pause résiduel est inférieur à 5 s au désengagement des sécurités, il ferme au bout de 5 s

NOTA BENE: entre parenthèses les effets sur les autres entrées à impulsion actf.

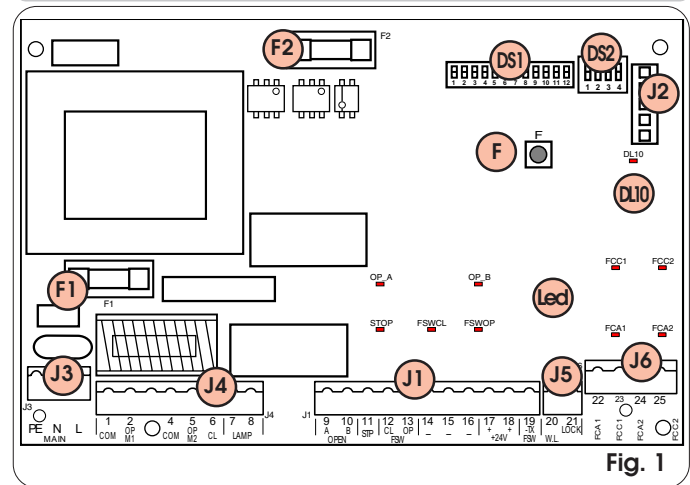
EQUIPO ELECTRÓNICO JA592

1. ADVERTENCIAS

Atención: Antes de efectuar cualquier tipo de intervención en el equipo electrónico (conexiones, mantenimiento), quiten siempre la alimentación eléctrica.

- Coloquen línea arriba de la instalación un interruptor magnetotérmico diferencial con un adecuado umbral de intervención.
- Conecten el cable de tierra al específico borne previsto en el conector J3 del equipo (véase fig.2).
- Separen siempre los cables de alimentación de los de mando y de seguridad (pulsador, receptor, fotocélulas, etc.). Para evitar cualquier interferencia eléctrica utilicen vainas separadas o cable blindado (con blindaje conectado a la masa).

3. LAYOUT Y COMPONENTES

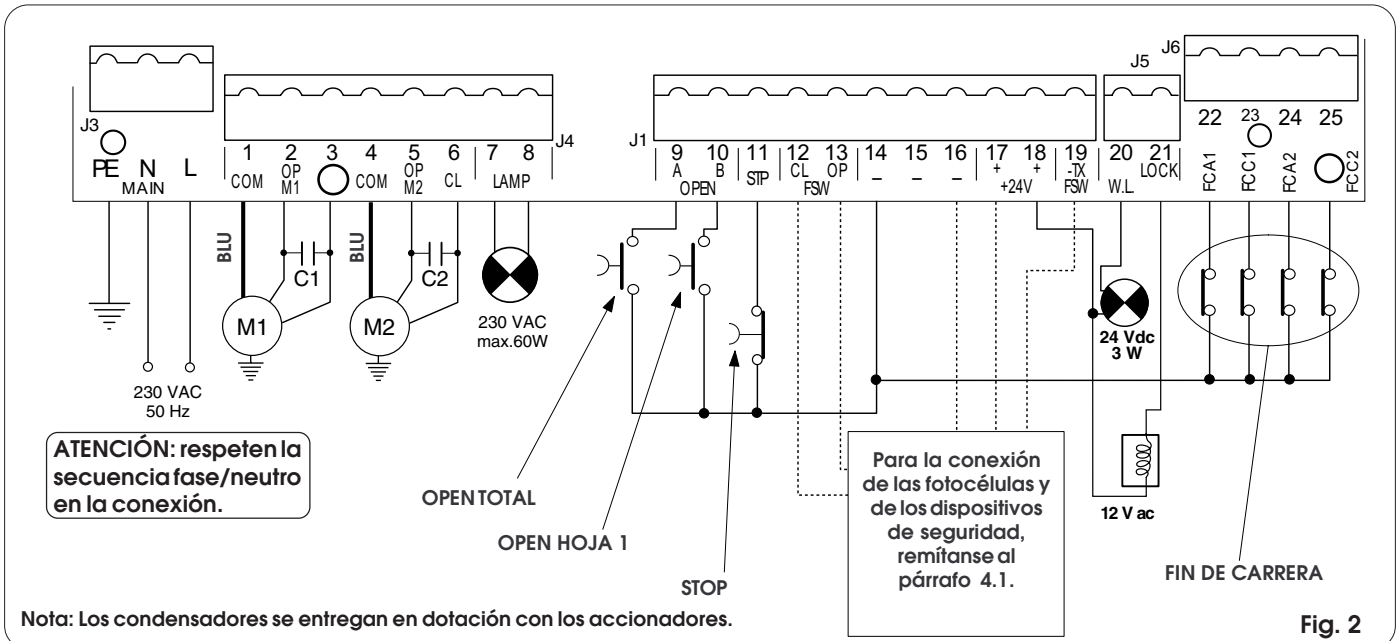


2. CARACTERÍSTICAS TÉCNICAS

Tensión de alimentación	230 V~ (+6% -10%) -50 Hz
Potencia absorbida	10 W
Carga máx. motor	800 W
Carga máx. accesorios	0,5 A
Carga máx. electrocerradura	15 VA
Temperatura ambiente	-20 °C +55 °C
Fusibles de protección	N° 2 (véase fig. 1)
Lógicas de funcionamiento	Automática / Semiautomática / Seguridad "paso paso" / Semiautomática B / Presencia operador C / Semiautomática "paso paso"
Tiempo de apertura/cierre	Programable (de 0 a 120s)
Tiempo de pausa	0, 10, 20, 30, 60, 120s
Tiempo de retardo de la hoja en cierre	0, 5, 10, 20s
Tiempo de retardo de la hoja en apertura	2s (Puede excluirse mediante dip-switch)
Fuerza de empuje	Regulable mediante dip-switch en 8 niveles para cada motor
Entradas en regleta de bornes	Open / Open hoja libre / Stop / Fin de carrera Disp. de seguridad en ap. / Disp. de seguridad en cierre / Alimentación+Tierra
Salidas en regleta de bornes	Destellador - Motores - Aliment. accesorios 24 Vdc - Luz testigo 24 Vdc - Fail safe - Alimentación electrocerradura 12 Vac
Conector rápido	Conector rápido 5 pins
Funciones seleccionables	Lógicas y tiempos de pausa - Fuerza de empuje - Retardo de hoja en ap. y cierre - Golpe de inversión - Fail safe - Lógica disp. de seguridad en cierre - Predestello
Tecla de programación	Aprendizaje de los tiempos de trabajo simple o completo con o sin Fin de carrera y/o encoder

LedOP_A	LED OPENTOTAL
Led OP_B	LED OPEN HOJA 1 / CLOSE
Led STOP	LED STOP
Led FSWCL	LED DISPOSITIVOS DE SEGURIDAD EN CIERRE
Led FSWOP	LED DISPOSITIVOS DE SEGURIDAD EN APERTURA
Led FCA1	FIN DE CARRERA DE APERTURA HOJA 1
Led FCC1	FIN DE CARRERA DE CIERRE HOJA 1
Led FCA2	FIN DE CARRERA DE APERTURA HOJA 2
Led FCC2	FIN DE CARRERA DE CIERRE HOJA 2
DL10	LED SEÑALIZACIÓN APRENDIZAJE TIEMPOS
J1	REGLETA DE BORNES BAJA TENSIÓN
J2	CONECTOR RAPIDO 5 PINS
J3	REGLETA DE BORNES ALIMENTACIÓN 230 VAC
J4	REGLETA DE BORNES CONEXIÓN MOTORES Y DESTELLADOR
J5	REGLETA DE BORNES LUZ TESTIGO Y ELECTROCERRADURA
J6	REGLETA DE BORNES FIN DE CARRERA Y ENCODER
F1	FUSIBLE MOTORES Y PRIMARIO TRANSFORMADOR (F 5A)
F2	FUSIBLE BAJA TENSIÓN Y ACCESORIOS (T 800mA)
F	PULSADOR SELECCIÓN APRENDIZAJE TIEMPOS
DS1	1° GRUPO MICROINTERRUPTORES PROGRAMACIÓN
DS2	2° GRUPO MICROINTERRUPTORES PROGRAMACIÓN

4. CONEXIONES ELÉCTRICAS



ATENCIÓN: respeten la secuencia fase/neutro en la conexión.

Para la conexión de las fotocélulas y de los dispositivos de seguridad, remítanse al párrafo 4.1.

Nota: Los condensadores se entregan en dotación con los accionadores.

Fig. 2

4.1. Conexión fotocélulas y dispositivos de seguridad

Antes de conectar las fotocélulas (u otros dispositivos) es conveniente elegir el tipo de funcionamiento en base a la zona de movimiento que deben proteger (véase fig. 3):

Dispositivos de seguridad en apertura: intervienen sólo durante el movimiento de apertura de la cancela, por lo tanto son adecuados para proteger las zonas entre las hojas en apertura y obstáculos fijos (paredes, etc.) contra los riesgos de impacto y aplastamiento.

Dispositivos de seguridad en cierre: intervienen sólo durante el movimiento de cierre de la cancela, por lo tanto son adecuados para proteger la zona de cierre contra el riesgo de impacto.

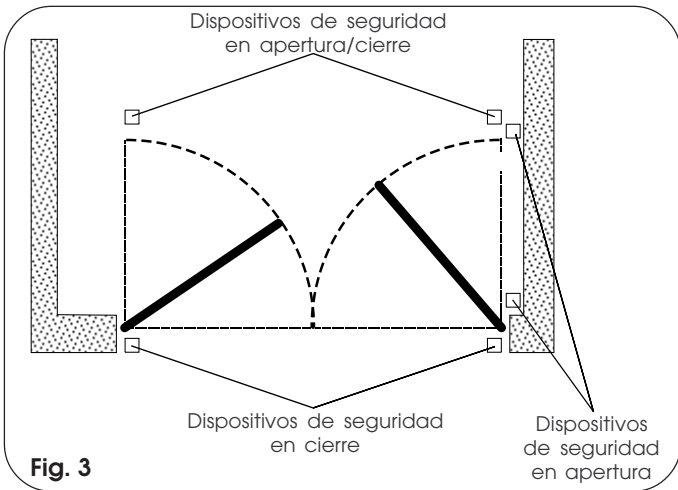


Fig. 3

Conexión de una pareja de fotocélulas en cierre, una en apertura y una en apertura/cierre (esquema aconsejado)

9	10	11	12	13	14	15	16	17	18	19	20	21
A	B	STP	CL	OP	-	-	-	+	+	-TX	LOCK	
OPEN			FSW					+24V		FSW	W.L	

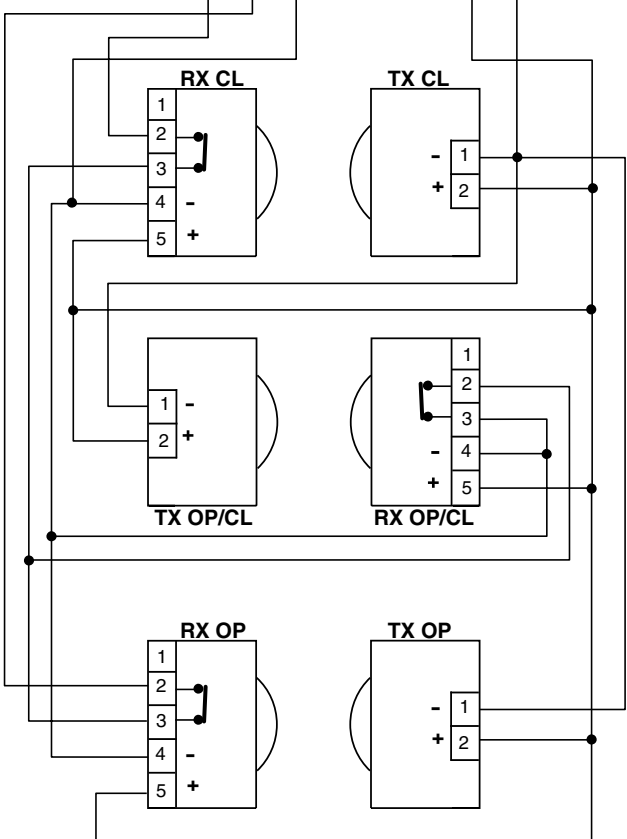


Fig. 4

Dispositivos de seguridad en apertura/cierre: intervienen durante los movimientos de apertura y cierre de la cancela, por lo tanto son adecuados para proteger la zona de apertura y la de cierre contra el riesgo de impacto.

Se aconseja el uso del esquema de la fig.4 (en caso de obstáculos fijos en apertura) o del esquema de la fig.5 (cuando no hay obstáculos fijos).

NOTA: Si dos o varios dispositivos tienen la misma función (apertura o cierre) deben conectarse en serie entre sí (véase fig.12). Deben utilizarse contactos N.C.

Conexión de una pareja de fotocélulas en cierre y otra en apertura/cierre (esquema aconsejado)

9	10	11	12	13	14	15	16	17	18	19	20	21
A	B	STP	CL	OP	-	-	-	+	+	-TX	LOCK	
OPEN			FSW					+24V		FSW	W.L	

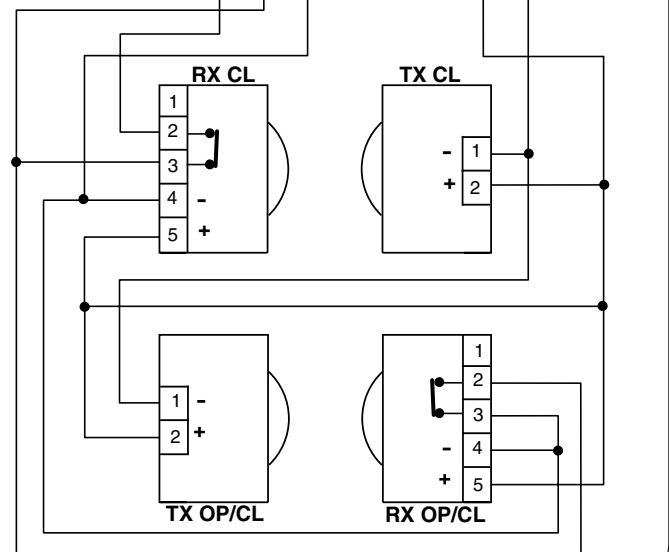


Fig. 5

Conexión de un dispositivo de seguridad en cierre y de un dispositivo de seguridad en apertura

9	10	11	12	13	14	15	16	17	18	19	20	21
A	B	STP	CL	OP	-	-	-	+	+	-TX	LOCK	
OPEN			FSW					+24V		FSW	W.L	

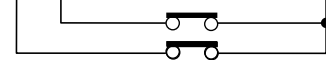


Fig. 6

Conexión de ningún dispositivo de seguridad

9	10	11	12	13	14	15	16	17	18	19	20	21
A	B	STP	CL	OP	-	-	-	+	+	-TX	LOCK	
OPEN			FSW					+24V		FSW	W.L	

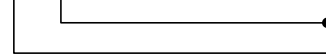


Fig. 7

Conexión de 1 pareja de fotocélulas en apertura

9	10	11	12	13	14	15	16	17	18	19	20	21
A	B	STP	CL	OP	-	-	-	+	+	-TX	LOCK	
OPEN			FSW					+24V		FSW	W.L	

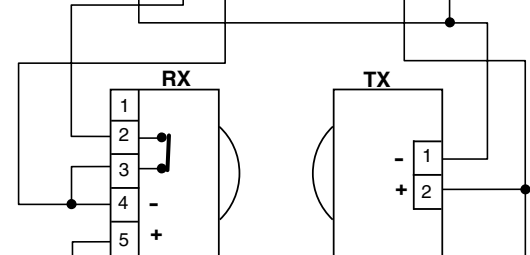
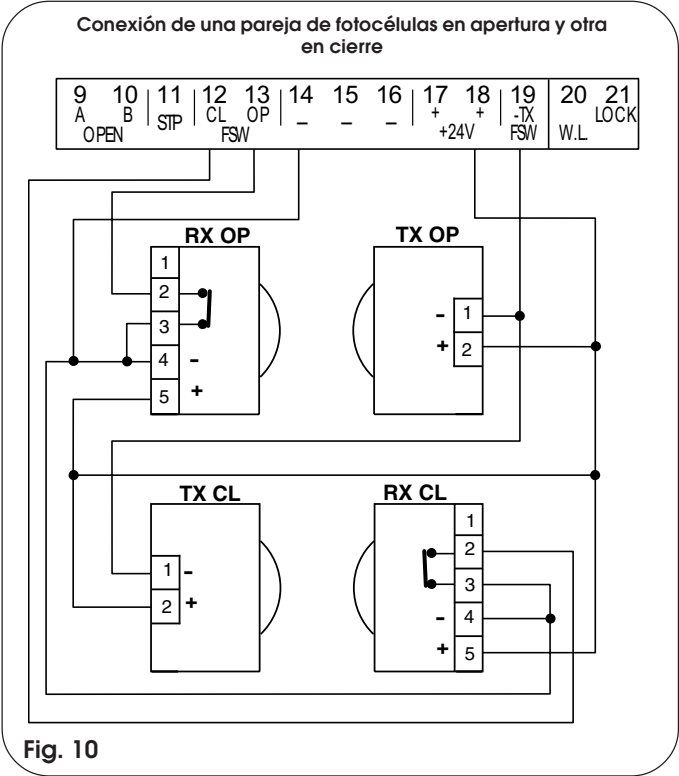
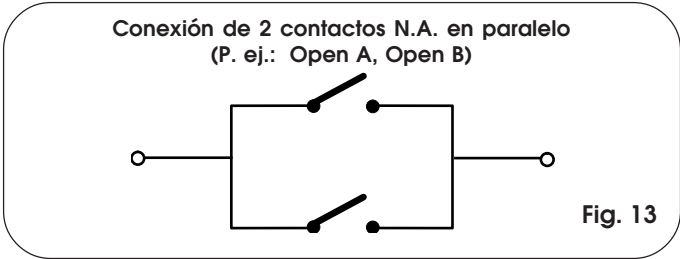
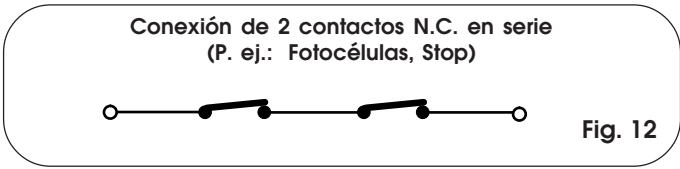
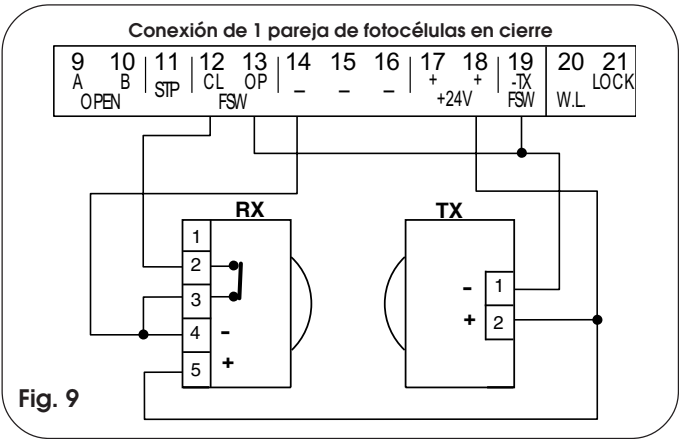


Fig. 8



4.2. Regleta de bornes J3 - Alimentación (fig. 2)

- PE: Conexión de tierra
- N : Alimentación 230 V~ (Neutro)
- L : Alimentación 230 V~ (Línea)

Nota: Para un correcto funcionamiento es obligatoria la conexión de la tarjeta al conductor de tierra presente en la instalación. Coloquen línea arriba del sistema un adecuado interruptor magnetotérmico diferencial.

4.3. Regleta de bornes J4 - Motores y destellador (fig. 2)

- M1 : COM / OP / CL: Conexión Motor 1
Puede utilizarse en la aplicación hoja simple
- M2 : COM / OP / CL: Conexión Motor 2
No puede utilizarse en la aplicación hoja simple
- LAMP : Salida destellador (230 V ~)

4.4. Regleta de bornes J1 - Accesorios (fig. 2)

OPENA - Mando de "Apertura Total" (N.A.): se entiende cualquier emisor de impulso (pulsador, detector, etc.) que, al cerrarse un contacto, manda la apertura y/o cierre de ambas hojas de la cancela.

Para instalar varios emisores de impulso de apertura total, conecten los contactos N.A. en paralelo (véase fig.13).

OPEN B - Mando de "Apertura Parcial" (N.A.) / Cierre: se entiende cualquier emisor de impulso (pulsador, detector, etc.) que, al cerrarse un contacto, manda la apertura y/o cierre de la hoja mandada por el motor M1. En las lógicas B y C manda siempre el cierre de ambas hojas.

Para instalar varios emisores de impulso de apertura parcial, conecten los contactos N.A. en paralelo (véase fig.13).

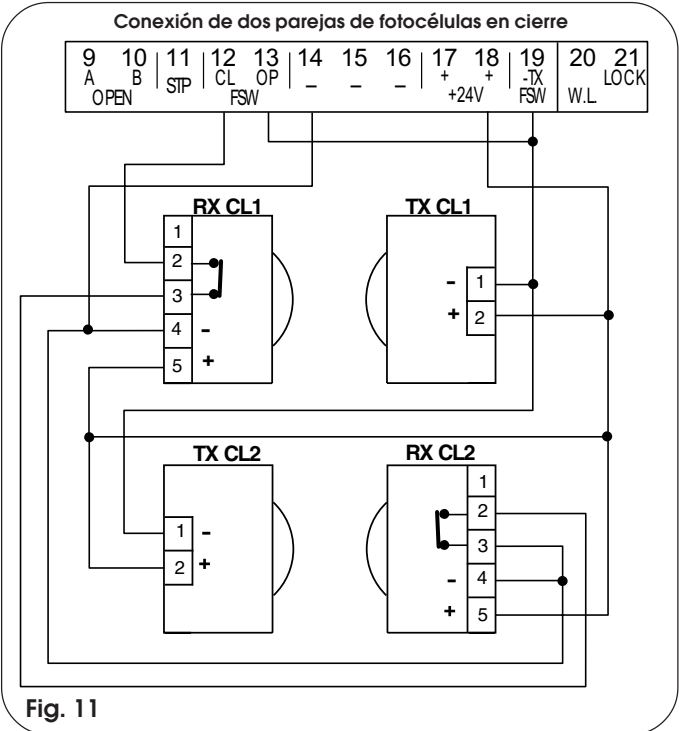
STP - Contacto de STOP (N.C.): se entiende cualquier dispositivo (p. ej.: pulsador) que, al abrir un contacto, puede detener el movimiento de la cancela.

Para instalar varios dispositivos de STOP conecten los contactos N.C. en serie (véase fig.12).

Nota: Si no se conectan dispositivos de STOP, puenteen los bornes STP y -.

CL FSW - Contacto dispositivos de seguridad en cierre (N.C.): La función de los dispositivos de seguridad en cierre es la de proteger la zona interesada por el movimiento de las hojas durante la fase de cierre. En las lógicas A-SP-E-EP, durante la fase de cierre, los dispositivos de seguridad invierten el movimiento de las hojas de la cancela, o bien detienen e invierten el movimiento cuando se liberan (véase programación microinterruptor DS2-SW2). En las lógicas B y C, durante el ciclo de cierre interrumpen el movimiento. No intervienen nunca durante el ciclo de apertura. Los dispositivos de seguridad de cierre, si están ocupados con la cancela abierta, impiden el movimiento de cierre de las hojas.

Nota: Si no se conectan dispositivos de seguridad en cierre, puenteen los bornes CL y -TX FSW (fig. 7).



OP FSW - Contacto dispositivos de seguridad en apertura (N.C.):

La función de los dispositivos de seguridad en apertura es la de proteger la zona interesada por el movimiento de las hojas durante la fase de apertura. En las lógicas **A-SP-E-EP**, durante la fase de apertura, los dispositivos de seguridad detienen el movimiento de las hojas de la cancela y, cuando se liberen, invierten el movimiento. En las lógicas **B y C**, durante el ciclo de apertura interrumpen el movimiento. Nunca intervienen durante el ciclo de cierre.

Los **dispositivos de seguridad de apertura**, si están ocupados con la cancela cerrada, impiden el movimiento de apertura de las hojas.

Nota: Si no se conectan dispositivos de seguridad en apertura, puenteen las entradas OP y -TX FSW (fig. 7).

- - Negativo alimentación accesorios

+ - 24 Vdc - Positivo alimentación accesorios

Atención: La carga máxima de los accesorios es de 500 mA. Para calcular las absorciones remítanse a las instrucciones de cada accesorio.

-TX FSW - Negativo alimentación transmisores fotocélulas

Utilizando este borne para la conexión del negativo de la alimentación de los transmisores fotocélulas, se puede eventualmente utilizar la función FAIL SAFE (véase programación microinterruptor **DS2-SW3**).

Si se habilita la función, el equipo verifica el funcionamiento de las fotocélulas antes de cada ciclo de apertura o cierre.

4.5. Regleta de bornes J5- Luz testigo y Electrocerradura (fig. 2)

W.L. - Alimentación luz testigo

Conecten entre este borne y el +24V una eventual luz testigo de 24 Vdc - 3 W máx. Para no perjudicar el correcto funcionamiento del sistema, **no hay que superar** la potencia indicada.

LOCK - Alimentación electrocerradura

Conecten entre este borne y el +24V una eventual electrocerradura 12 V ac.

4.6. Conector J2 - Conector rápido 5 pins

Se utiliza para la conexión rápida. Acoplen el accesorio con el lado componentes dirigido hacia el interior de la tarjeta. La activación y la desactivación deben efectuarse después de haber quitado la tensión.

4.7. Regleta de bornes J6- Fines de carrera y/o encoder (fig. 2)

Estas entradas están predispuestas para la conexión de fines de carrera de apertura y de cierre que pueden mandar, según el tipo de programación, la parada de la hoja o bien el inicio de la ralentización. Hay que puentear los fines de carrera no conectados (si no se conecta ninguno, no es necesario).

Asimismo se pueden utilizar los encoders para detectar la posición angular de la hoja y por lo tanto tener posiciones de ralentización y de parada independientes del tiempo de trabajo.

Los fines de carrera y los encoders también pueden utilizarse asociados para detener el movimiento antes de que se alcance el tope mecánico. Para efectuar los cableados, sigan las fig. 17a, 17b y 17c.

FCA1 - Fin de carrera de apertura Hoja 1

FCC1 - Fin de carrera de cierre Hoja 1

FCA2 - Fin de carrera de apertura Hoja 2

FCC2 - Fin de carrera de cierre Hoja 2

Fig. 17a

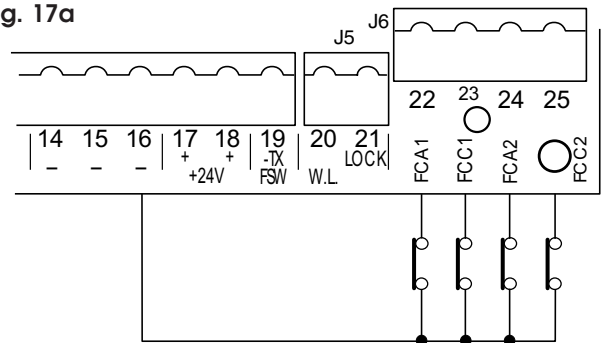


Fig. 17b

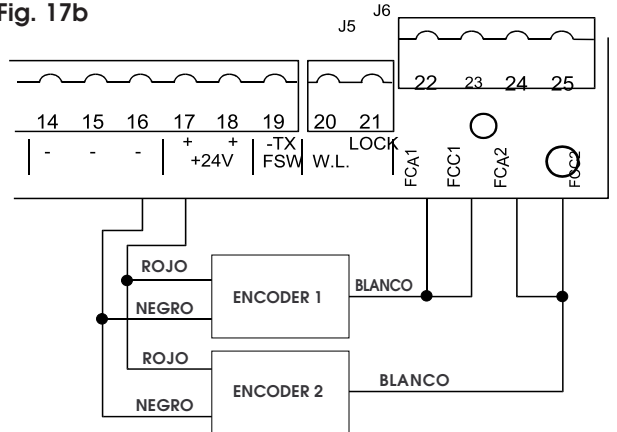
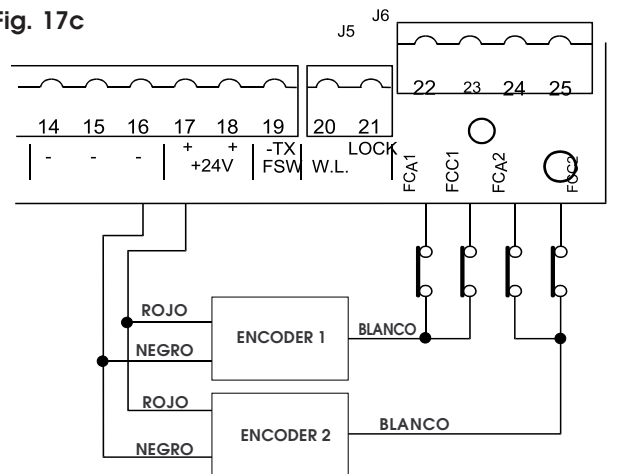


Fig. 17c



NOTA: Las configuraciones indicadas en los dibujos son las máximas. Se permiten todas las configuraciones intermedias, utilizando sólo algunos elementos (sólo 1 encoder, sólo 1 fin de carrera, 2 encoders y 2 fines de carrera, etc.).

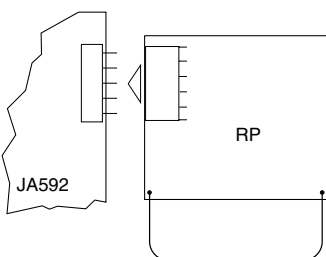


Fig. 16

5. PROGRAMACIÓN DE LOS MICROINTERRUPTORES

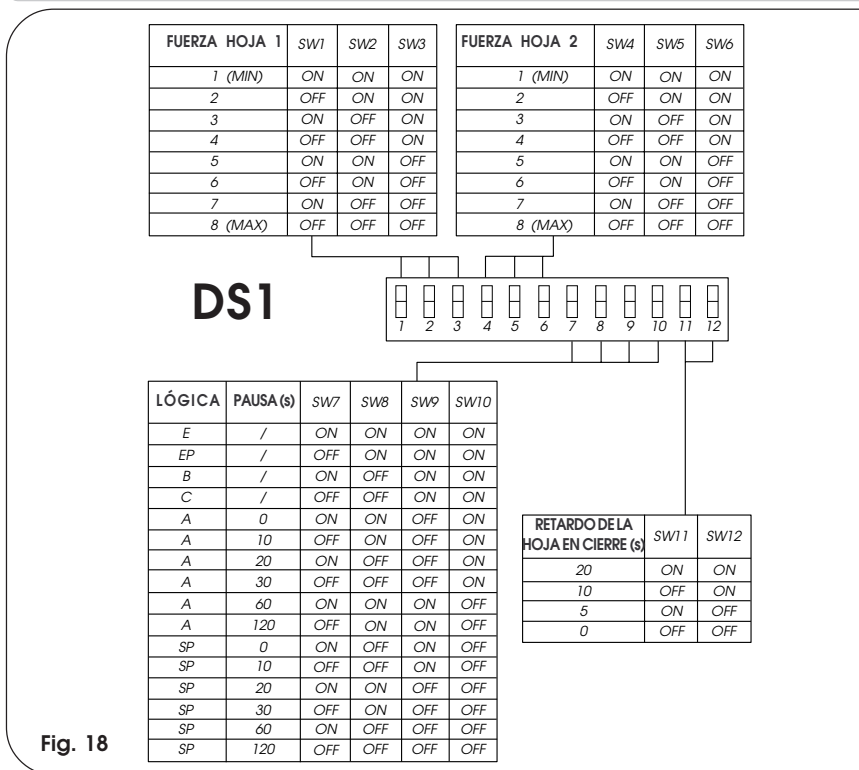


Fig. 18

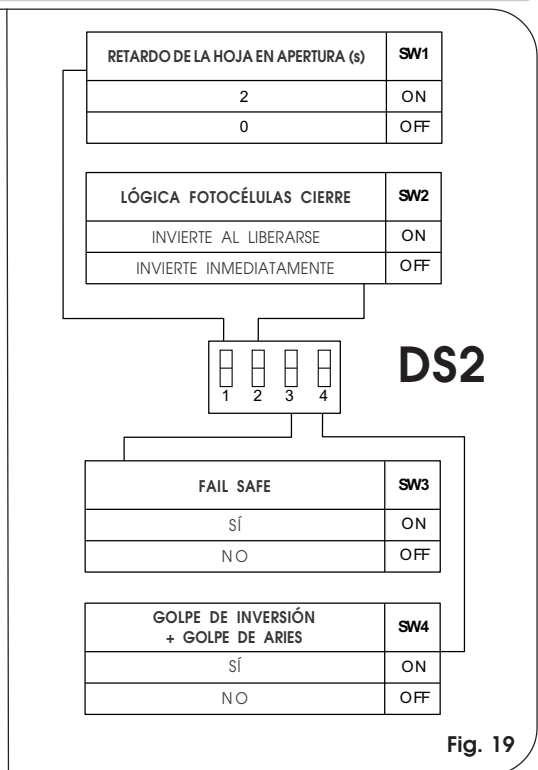


Fig. 19

El equipo está provisto de dos grupos de microinterruptores DS1 (fig. 18) y DS2 (fig.19) que permiten programar los parámetros de funcionamiento de la cancela.

5.1. MICROINTERRUPTORES DS1 (fig.18)

Fuerza Hoja 1 y 2

Mediante los microinterruptores SW1, SW2 y SW3 se puede programar la fuerza (y por lo tanto la seguridad antiplastamiento) del accionador conectado a la hoja 1. La misma operación deberá efectuarse para el motor conectado a la hoja 2, mediante los microinterruptores SW4, SW5 y SW6.

Lógica de funcionamiento

Con los microinterruptores SW7, SW8, SW9 y SW10 se puede elegir la lógica de funcionamiento de la automatización. Seleccionando una lógica automática (A, SP), la combinación de los microinterruptores permite escoger también el tiempo de pausa (tiempo de espera, en posición abierta, antes del sucesivo cierre automático).

Las lógicas disponibles, cuyo funcionamiento se describe en las tablas 3/a-b-c-d-e-f, son las siguientes: A - SP (Automáticas), E - EP - B (Semiautomáticas), C (Presencia operador).

Retardo de la hoja en cierre

La programación de los microinterruptores SW11 y SW12 permite retardar el arranque en cierre de la hoja 1 respecto a la hoja 2, para evitar la sobreposición de las hojas durante el movimiento y aumentar por consiguiente la seguridad de la instalación.

5.2. MICROINTERRUPTORES DS2 (fig.19)

Retardo de la hoja en apertura

La programación del microinterruptor SW1 permite retardar el arranque en apertura de la hoja 2 respecto a la hoja 1, para evitar que las hojas se obstaculicen entre sí durante la fase inicial del movimiento.

Lógica fotocélulas en cierre

Con el microinterruptor SW2 se puede elegir el tipo de comportamiento de la automatización en caso de que se ocupen las fotocélulas que protegen el movimiento de cierre de la cancela. Se puede obtener la inversión inmediata de las hojas o bien la parada con inversión cuando se liberan las fotocélulas.

Fail safe

La programación del microinterruptor SW3 permite activar o desactivar el test de control de las fotocélulas. Con el Fail safe activo,

el equipo efectúa una comprobación de las fotocélulas antes de cada movimiento de apertura y cierre.

Golpe de inversión + golpe de aries

Con el microinterruptor SW4 se pueden activar el "golpe de inversión" y el "golpe de aries". El "golpe de inversión" empuja durante algunos instantes las hojas en cierre antes de efectuar la apertura de la cancela, facilitando el desenganche de la electrocerradura. El "golpe de aries" manda un empuje en cierre a plena potencia cuando la cancela ya ha alcanzado el tope, facilitando así el enganche de la electrocerradura.

6. PUESTA EN FUNCIONAMIENTO

6.1. COMPROBACIÓN DE LOS LED

La siguiente tabla indica el estado de los Leds en relación con el estado de las entradas.

Noten que: **LED ENCENDIDO** = contacto cerrado
LED APAGADO = contacto abierto

Comprueben el estado de los leds de señalización como se indica en la Tabla.

Funcionamiento de los leds de señalización del estado

LEDS	ENCENDIDO	APAGADO
OP_A	Mando activado	Mando inactivo
OP_B	Mando activado	Mando inactivo
STOP	Mando inactivo	Mando activado
FSWCL	Disp. de seguridad libres	Disp. de seguridad ocupados
FSWOP	Disp. de seguridad libres	Disp. de seguridad ocupados
FCA1 (si se usara)	Fin de carrera libre	Fin de carrera ocupado
FCC1 (si se usara)	Fin de carrera libre	Fin de carrera ocupado
FCC2 (si se usara)	Fin de carrera libre	Fin de carrera ocupado
FCA2 (si se usara)	Fin de carrera libre	Fin de carrera ocupado

Nota: En negrita la condición de los leds con la cancela en reposo.

Asimismo, en la tarjeta se encuentra el Led DL10 que funciona como se indica en la siguiente tabla:

DL10		
Cancela cerrada en reposo: apagado	Cancela en movimiento o pausa: como luz testigo	Aprendizaje tiempos: destellar rápidamente

6.2. COMPROBACIÓN DEL SENTIDO DE ROTACIÓN Y DE LA FUERZA

- 1) Programen las funciones del equipo electrónico según las propias exigencias, como indicado en el Cap.5.
- 2) Quiten la alimentación al equipo electrónico de mando.
- 3) Desbloqueen los accionadores y coloquen manualmente la cancela en la línea de centro del ángulo de apertura.
- 4) Bloqueen de nuevo los accionadores.
- 5) Restablezcan la tensión de alimentación.
- 6) Envíen un mando de apertura a la entrada OPEN A (fig. 2) y comprueben que se mande una apertura de las hojas de la cancela.

NOTA: Si el primer impulso de OPEN A manda un cierre, hay que quitar la tensión e invertir en la regleta de bornes las fases del motor eléctrico (cables marrón y negro).

- 7) Comprueben la regulación de la fuerza en los motores y si fuera necesario modifiquenla (véase Cap.5.1.).

NOTA: Si se utilizan accionadores oleodinámicos, la fuerza debe programarse al nivel máximo (8).

- 8) Detengan el movimiento de las hojas con un mando de STOP.
- 9) Desbloqueen los accionadores, cierren las hojas y bloqueen de nuevo los accionadores.

6.3. APRENDIZAJE DE LOS TIEMPOS DE FUNCIONAMIENTO

ATENCIÓN: durante el procedimiento de aprendizaje, los dispositivos de seguridad están desactivados! Por lo tanto, realicen la operación evitando cualquier tránsito en la zona de movimiento de las hojas.

El tiempo de apertura/cierre está determinado por un procedimiento de aprendizaje que varía ligeramente si se utilizan los fines de carrera.

6.3.1. APRENDIZAJE NORMAL TIEMPOS

El aprendizaje normal (es decir, sin fines de carrera) puede efectuarse de dos modos diferentes:

- APRENDIZAJE SIMPLE:

Comprueben que las hojas estén cerradas, seguidamente presionen durante 1 segundo el pulsador F: el led DL10 inicia a destellar y las hojas inician el movimiento de apertura.

Esperen a que las hojas lleguen hasta el tope de apertura y seguidamente den un impulso de OPEN A (con el radiomando o con el pulsador de llave) para detener el movimiento: las hojas se detienen y el led DL10 deja de destellar.

El procedimiento ha finalizado y la cancela está lista para funcionar.

- APRENDIZAJE COMPLETO:

Comprueben que las hojas estén cerradas, seguidamente presionen durante más de 3 segundos el pulsador F: el led DL10 inicia a destellar y la hoja 1 empieza el movimiento de apertura. Mediante impulsos de OPEN A (con el radiomando o con el pulsador de llave) se mandan las siguientes funciones:

- 1° OPEN - Ralentización en apertura hoja 1
- 2° OPEN - Parada en apertura hoja 1 e inicio movimiento de apertura hoja 2
- 3° OPEN - Ralentización en apertura hoja 2
- 4° OPEN - Parada en apertura hoja 2 e inicio inmediato del movimiento de cierre hoja 2
- 5° OPEN - Ralentización en cierre hoja 2
- 6° OPEN - Parada en cierre hoja 2 e inicio movimiento de cierre hoja 1
- 7° OPEN - Ralentización en cierre hoja 1
- 8° OPEN - Parada en cierre hoja 1

El led DL10 deja de destellar y la cancela está lista para funcionar normalmente.

Notas:

- Si se desea eliminar la ralentización en algunas fases, hay que esperar a que la hoja llegue hasta el tope y dar dos impulsos de Open consecutivos (antes de 1 segundo).
- Si sólo está presente una hoja, hay que realizar igualmente toda la secuencia. Cuando termina la apertura de la hoja hay que dar 5 impulsos de Open hasta que la hoja empiece a cerrarse, y seguidamente se sigue con el normal procedimiento.

• En caso de uso en cancelas de edificios, para garantizar la repetibilidad de la deceleración hay que utilizar los fines de carrera o el encoder, puesto que en caso contrario la hoja puede no llegar hasta el tope con la deceleración

• Si en fase de cierre / apertura se interrumpe el ciclo varias veces consecutivamente, la hoja no podría llegar hasta el tope con la deceleración. Cuando se realice el primer ciclo completo sin interrupciones, el sistema reconocerá los topes y realizará de nuevo las deceleraciones programadas.

6.3.2. APRENDIZAJE CON FINES DE CARRERA

El aprendizaje con fines de carrera puede efectuarse de dos modos diferentes:

- APRENDIZAJE SIMPLE:

Comprueben que las hojas estén cerradas, seguidamente presionen durante 1 segundo el pulsador F: el led DL10 inicia a destellar y las hojas inician el movimiento de apertura.

Los motores se detienen automáticamente cuando se alcanzan los fines de carrera de apertura, pero es necesario dar un impulso de OPEN A (con el radiomando o con el pulsador de llave) para terminar el ciclo; las hojas se detienen y el led DL10 deja de destellar. El procedimiento ha terminado y la cancela está lista para funcionar.

- APRENDIZAJE COMPLETO:

Comprueben que las hojas estén cerradas, seguidamente presionen durante más de 3 segundos el pulsador F: el led DL10 inicia a destellar y la hoja 1 inicia el movimiento de apertura. Las hojas deceleran automáticamente cuando se alcanzan los fines de carrera, por lo tanto es suficiente informar al equipo, mediante impulsos de OPEN A (con radiomando o con pulsador de llave), de que se han alcanzado los topes:

- FCA1 - Ralentización en apertura hoja 1
- 1° OPEN - Parada en apertura hoja 1 e inicio movimiento de apertura hoja 2
- FCA2 - Ralentización en apertura hoja 2
- 2° OPEN - Parada en apertura hoja 2 e inicio inmediato del movimiento de cierre hoja 2
- FCC2 - Ralentización en cierre hoja 2
- 3° OPEN - Parada en cierre hoja 2 e inicio movimiento de cierre hoja 1
- FCC1 - Ralentización en cierre hoja 1
- 4° OPEN - Parada en cierre hoja 1

El led DL10 deja de destellar y la cancela está lista para el funcionamiento normal.

Notas:

- Si se desea eliminar la ralentización en algunas fases, hay que dar un impulso de Open dentro de 1 s. a partir de que se alcancen los fines de carrera.

• Si algunos fines de carrera no están instalados, hagan iniciar la ralentización correspondiente con un impulso de Open (que sustituye al fin de carrera).

• Si sólo está presente una hoja, hay que realizar igualmente toda la secuencia. Cuando termina la apertura de la hoja hay que dar 5 impulsos de Open hasta que la hoja empiece a cerrarse, y seguidamente se sigue con el normal procedimiento.

6.3.3. APRENDIZAJE TIEMPOS CON ENCODER

El aprendizaje con encoder puede efectuarse de dos modos diferentes:

- APRENDIZAJE SIMPLE:

Comprueben que las hojas estén cerradas, seguidamente presionen durante 1 segundo el pulsador F: el led DL10 inicia a destellar y las hojas inician el movimiento de apertura.

El movimiento se detiene automáticamente cuando se alcanza el tope de apertura y el led DL10 deja de destellar.

El procedimiento ha terminado y la cancela está lista para funcionar utilizando una ralentización fija.

- APRENDIZAJE COMPLETO:

Comprueben que las hojas estén cerradas, seguidamente presionen durante más de 3 segundos el pulsador F: el led DL10 inicia a destellar y la hoja 1 inicia el movimiento de apertura.

Mediante impulsos de OPEN A (con radiomando o con pulsador de llave) se mandan las funciones siguientes:

- 1° OPEN - Ralentización en apertura hoja 1 (se detiene automáticamente cuando se alcanza el tope)
- 2° OPEN - Inicio movimiento de apertura hoja 2
- 3° OPEN - Ralentización en apertura hoja 2 (se detiene automáticamente cuando se alcanza el tope)
- 4° OPEN - Inicio movimiento de cierre hoja 2
- 5° OPEN - Ralentización en cierre hoja 2 (se detiene automáticamente cuando se alcanza el tope)
- 6° OPEN - Inicio movimiento de cierre hoja 1
- 7° OPEN - Ralentización en cierre hoja 1 (se detiene automáticamente cuando se alcanza el tope)

El led DL10 deja de destellar y la cancela está lista para el funcionamiento normal.

- Notas:**
- El impulso de ralentización debe darse con un cierto adelanto respecto al tope, para evitar que la hoja llegue a plena velocidad (sería interpretado como obstáculo).
 - Si sólo está presente una hoja, hay que realizar igualmente toda la secuencia. Cuando termina la apertura de la hoja hay que dar 5 impulsos de Open hasta que la hoja empiece a cerrarse, y seguidamente se sigue con el normal procedimiento.
 - Para un correcto funcionamiento es indispensable tener el tope mecánico en apertura y en cierre.

6.3.4. APRENDIZAJE TIEMPOS CON ENCODER +FINES DE CARRERA

El aprendizaje con encoder + Fines de carrera puede efectuarse de dos modos diferentes:

- APRENDIZAJE SIMPLE:

Efectúen el mismo procedimiento descrito para el aprendizaje con fines de carrera. El encoder se usa sólo como sensor de obstáculo.

- APRENDIZAJE COMPLETO:

Efectúen el mismo procedimiento descrito para el aprendizaje con fines de carrera. El encoder se usa sólo como sensor de obstáculo.

- Notas:**
- Si algunos fines de carrera no están instalados, hagan iniciar la ralentización correspondiente con un impulso de Open (que sustituye al fin de carrera).
 - Si sólo está presente una hoja, hay que realizar igualmente toda la secuencia. Cuando termina la apertura de la hoja hay que dar 5 impulsos de Open hasta que la hoja empiece a cerrarse, y seguidamente se sigue con el normal procedimiento.

6.4. PREDESTELLO

Si se desea aumentar el nivel de seguridad de la instalación, se puede activar la función predestello que permite en encender el destellador 5 segundos antes del inicio del movimiento de las hojas. Para activar el predestello realicen las siguientes operaciones:

- 1 - Comprueben que la cancela esté cerrada.
- 2 - Abran y mantengan abierto el contacto de **Stop**.
- 3 - Comprueben que el led **DL10** esté apagado (si está encendido, el predestello ya está activo).
- 4 - Presionen el pulsador **F** durante un instante y comprueben que se encienda el led **DL10**.
- 5 - Cierren de nuevo el contacto de **Stop** (DL10 se apaga).

Para desactivar la función realicen las siguientes operaciones:

- 1 - Comprueben que la cancela esté cerrada.
- 2 - Abran y mantengan abierto el contacto de **Stop**.
- 3 - Comprueben que el led **DL10** esté encendido (si está apagado, el predestello ya está inactivo).
- 4 - Presionen el pulsador **F** durante un instante y comprueben que el led **DL10** se apague.
- 5 - Cierren de nuevo el contacto de **Stop**.

7. PRUEBA DE LA AUTOMACIÓN

Cuando termine la programación, comprueben que la instalación funcione correctamente. Comprueben, especialmente, que la fuerza esté adecuadamente regulada y que los dispositivos de seguridad intervengan correctamente.

Tab. 3/a

LÓGICA "A"	IMPULSOS				W.L.
	ESTADO CANCELADA	DIS.SEGURIDAD APERTURA	DIS.SEGURIDAD CIERRE	DISP.SEGURIDAD AP/CI	
CERRADA	Abre las hojas y cierra de nuevo tras el tiempo de pausa(1)	Ningún efecto (OPEN Inhibido)	Ningún efecto	Ningún efecto (OPEN Inhibido)	apagada
ABIERTA en PAUSA	Recarga el tiempo de pausa(1)	Ningún efecto	Congelada la pausa hasta la liberación(2) (OPEN Inhibido)		encendida
EN CIERRE	Abre de nuevo las hojas inmediatamente(1)	Ningún efecto (memoriza OPEN)	Véase párrafo 5.2	Bloqueo y cuando se libera reinvierte en apertura	destellante
EN APERTURA	Ningún efecto(1)	Invierte en cierre	Ningún efecto	Bloqueo y cuando se libera continúa abriendo	encendida
BLOQUEADA	Cierra la(s) hoja(s)	Ningún efecto (OPEN Inhibido)	Ningún efecto	Ningún efecto (OPEN Inhibido)	encendida

Tab. 3/b

LÓGICA "SP"	IMPULSOS				W.L.
	ESTADO CANCELADA	DIS.SEGURIDAD APERTURA	DIS.SEGURIDAD CIERRE	DISP.SEGURIDAD AP/CI	
CERRADA	Abre las hojas y cierra de nuevo tras el tiempo de pausa	Ningún efecto (OPEN Inhibido)	Ningún efecto	Ningún efecto (OPEN Inhibido)	apagada
ABIERTA en PAUSA	Bloqueo el funcionamiento	Ningún efecto	Cierra después de 5" (OPEN Inhibido)		encendida
EN CIERRE	Abre de nuevo las hojas inmediatamente	Ningún efecto (memoriza OPEN)	Véase párrafo 5.2	Bloqueo y cuando se libera reinvierte en apertura	destellante
EN APERTURA	Cierra de nuevo las hojas inmediatamente	Invierte en cierre	Ningún efecto	Bloqueo y cuando se libera continúa abriendo	encendida
BLOQUEADA	Cierra la(s) hoja(s)	Ningún efecto (OPEN Inhibido)	Ningún efecto	Ningún efecto (OPEN Inhibido)	encendida

Tab. 3/c

IMPULSOS							
LÓGICA "E"	OPEN-A	OPEN-B	STOP	DIS.SEGURIDAD APERTURA	DIS.SEGURIDAD CIERRE	DISP.SEGURIDAD AP/CI	W.L.
ESTADO CANCELA							
CERRADA	Abre las hojas	Abre la hoja libre	Ningún efecto (OPEN-Inhibido)	Ningún efecto (OPEN-Inhibido)	Ningún efecto	Ningún efecto (OPEN-Inhibido)	apagada
ABIERTA	Cierra de nuevo las hojas inmediatamente	Cierra de nuevo la hoja inmediatamente	Bloquea el funcionamiento	Ningún efecto	Ningún efecto (OPEN-Inhibido)	Ningún efecto (OPEN-Inhibido)	encendida
EN CIERRE	Abre de nuevo las hojas inmediatamente	Abre de nuevo la hoja inmediatamente		Ningún efecto (memoriza OPEN)	Véase párrafo 5.2	Bloquea y cuando se libera invierte en apertura	Bloquea y cuando se libera invierte en apertura
EN APERTURA	Bloquea el funcionamiento			Invierte en cierre	Ningún efecto	Bloquea y cuando se libera continúa abriendo	encendida
BLOQUEADA	Cierra la/s hoja/s (con Disp. seguridad Cierre ocupadas, al 2º impulso)		Ningún efecto (OPEN-Inhibido)	Ningún efecto	Ningún efecto (OPEN-Inhibido)	Ningún efecto (OPEN-Inhibido)	encendida

Tab. 3/d

IMPULSOS							
LÓGICA "E"	OPEN-A	OPEN-B	STOP	DIS.SEGURIDAD APERTURA	DIS.SEGURIDAD CIERRE	DISP.SEGURIDAD AP/CI	W.L.
ESTADO CANCELA							
CERRADA	Abre las hojas	Abre la hoja libre	Ningún efecto (OPEN-Inhibido)	Ningún efecto (OPEN-Inhibido)	Ningún efecto	Ningún efecto (OPEN-Inhibido)	apagada
ABIERTA	Cierra de nuevo la/s hoja/s inmediatamente		Bloquea el funcionamiento	Ningún efecto (OPEN-Inhibido)	Ningún efecto (OPEN-Inhibido)	Ningún efecto (OPEN-Inhibido)	encendida
EN CIERRE	Bloquea el funcionamiento			Ningún efecto (memoriza OPEN)	Véase párrafo 5.2	Bloquea y cuando se libera invierte en apertura	Bloquea y cuando se libera invierte en apertura
EN APERTURA	Bloquea el funcionamiento			Invierte en cierre	Ningún efecto	Bloquea y cuando se libera continúa abriendo	encendida
BLOQUEADA	Reanuda el movimiento en sentido inverso (después de un Stop, cierra siempre)		Ningún efecto (OPEN-Inhibido)	Ningún efecto (si ha de abrir, inhibe OPEN)	Ningún efecto (si ha de cerrar, inhibe OPEN)	Ningún efecto (OPEN-Inhibido)	encendida

Tab. 3/e

IMPULSOS							
LÓGICA "B"	OPEN-A	OPEN-B	STOP	DIS.SEGURIDAD APERTURA	DIS.SEGURIDAD CIERRE	DISP.SEGURIDAD AP/CI	W.L.
ESTADO CANCELA							
CERRADA	Abre las hojas o la hoja	Ningún efecto	Ningún efecto (OPEN-A-Inhibido)	Ningún efecto (OPEN-A-Inhibido)	Ningún efecto (OPEN-B-Inhibido)	Ningún efecto (OPEN-A-Inhibido)	apagada
ABIERTA	Ningún efecto	Cierra las hojas o la hoja	Ningún efecto (OPEN-B-Inhibido)	Ningún efecto (OPEN-A-Inhibido)	Ningún efecto (OPEN-B-Inhibido)	Ningún efecto (OPEN-B-Inhibido)	encendida
EN CIERRE	Invierte en apertura	Ningún efecto	Bloquea el funcionamiento	Ningún efecto	Bloquea el funcionamiento (OPEN-B-Inhibido)	Bloquea el funcionamiento (OPEN-A/B-Inhibidos)	destellante
EN APERTURA	Ningún efecto	Ningún efecto		Ningún efecto (OPEN-A/B-Inhibidos)	Bloquea el funcionamiento (OPEN-A-Inhibido)	Ningún efecto	Bloquea el funcionamiento (OPEN-A/B-Inhibidos)
BLOQUEADA	Abre las hojas o la hoja	Cierra las hojas o la hoja	Ningún efecto (OPEN-A/B-Inhibidos)	Ningún efecto (OPEN-A-Inhibido)	Ningún efecto (OPEN-B-Inhibido)	Ningún efecto (OPEN-A/B-Inhibidos)	encendida

Tab. 3/f

IMPULSOS							
LÓGICA "C"	OPEN-A	OPEN-B	STOP	DIS.SEGURIDAD APERTURA	DIS.SEGURIDAD CIERRE	DISP.SEGURIDAD AP/CI	W.L.
ESTADO CANCELA							
CERRADA	Abre las hojas o la hoja	Ningún efecto	Ningún efecto (OPEN-A-Inhibido)	Ningún efecto (OPEN-A-Inhibido)	Ningún efecto (OPEN-B-Inhibido)	Ningún efecto (OPEN-A-Inhibido)	apagada
ABIERTA	Ningún efecto	Cierra las hojas o la hoja	Ningún efecto (OPEN-B-Inhibido)	Ningún efecto (OPEN-A-Inhibido)	Ningún efecto (OPEN-B-Inhibido)	Ningún efecto (OPEN-B-Inhibido)	encendida
EN CIERRE	Bloquea el funcionamiento		Bloquea el funcionamiento	Ningún efecto	Bloquea el funcionamiento (OPEN-B-Inhibido)	Bloquea el funcionamiento (OPEN-A/B-Inhibidos)	destellante
EN APERTURA		Bloquea el funcionamiento		Ningún efecto (OPEN-A-Inhibido)	Bloquea el funcionamiento (OPEN-A-Inhibido)	Ningún efecto	Bloquea el funcionamiento (OPEN-A/B-Inhibidos)

(1) Si se mantiene prolongada la pausa hasta que se desactiva el mando (función timer)

(2) Si el tiempo de pausa residual es inferior a 5 seg., cuando se liberan los dispositivos de seguridad, cierra transcurridos 5 segundos

NOTA: Entre paréntesis se indican los efectos sobre las demás entradas cuando el impulso es activo.

ELEKTRONISCHES GERÄT JA592

1. HINWEISE

Achtung: vor der Ausführung jeglicher Art von Eingriffen auf dem elektronischen Gerät (Anschlüsse, Instandhaltung) ist stets die Stromversorgung abzunehmen.

- Vor der Anlage sollte ein Differential-Wärmeschutzschalter mit entsprechender Auslöseschwelle zwischengeschaltet werden.
- Das Erdungskabel ist an die entsprechende Klemme auf dem Stecker J3 des Geräts anzuschließen (siehe Abb. 2).
- Die Versorgungskabel sollten stets getrennt von den Kabeln für die Steuerung und die Sicherheitsvorrichtungen (Tasten, Empfänger, Photozellen, usw.) verlegt werden. Um jegliche elektrischen Störungen auszuschließen, sollten separate Ummantelungen oder abgeschirmte Kabel (mit an der Masse angeschlossener Abschirmung) verwendet werden.

2. TECHNISCHE EIGENSCHAFTEN

Versorgungsspannung	230 V~ (+6% -10%) - 50 Hz
Leistungsverbrauch	10 W
Max. Last Motor	800 W
Max. Last Zubehör	0,5 A
Max. Last Elektroschloß	15 VA
Temperatur am Aufstellungsort	-20 °C +55 °C
Sicherungen	Nr. 2 (siehe Abb. 1)
Betriebssteuerungen	Automatik / Halbautomatik / Sicherheit "Schrittbetrieb" / Halbautomatik B / Totmann C / Halbautomatik "Schrittbetrieb"
Zeit Öffnungs-/Schließvorgang	programmierbar (zwischen 0 und 120 s)
Pausenzeit	0, 10, 20, 30, 60, 120 s
Verzögerungszeit des Flügels beim Schließvorgang	0, 5, 10, 20 s
Verzögerungszeit des Flügels beim Öffnungsvorgang	2s (über Dip-Schalter ausschaltbar)
Schubkraft	über Dip-Schalter auf 8 Stufen für jeden Motor regulierbar
Eingänge in Klemmenleiste	Open / Open Flügel frei / Stop / Endschalter / Sicherheitsvorrichtung für Öffnungsvorgang / Sicherheitsvorrichtung für Schließvorgang / Versorgung + Erdung
Ausgänge aus Klemmenleiste	Blinkleuchte - Motoren - Versorgung Zubehör 24 Vdc - Kontrolllampe 24 Vdc - Failsafe - Versorgung Elektroschloß 12 Vdc
Schnellstecker	Schnellstecker 5 pins
Anwählbare Funktionen	Steuerungen und Pausenzeiten - Schubkraft- Verzögerung des Flügels beim Öffnungs- und Schließvorgang - Umkehrstoß- Failsafe - Steuerung Sicherheitsvorrichtungen beim Schließvorgang - Vorblinken
Programmierungstaste	Einfaches oder vollständiges Lernverfahren der Arbeitszeiten mit oder ohne Endschalter und/oder encoder

3. ANORDNUNG UND KOMPONENTEN

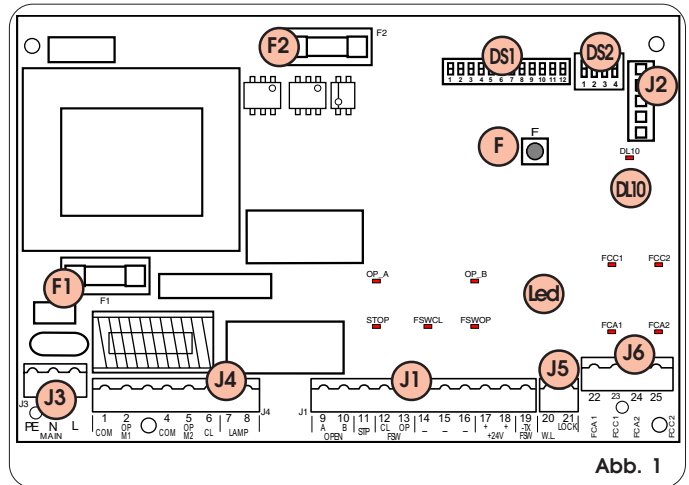


Abb. 1

Led OP_A	LED-DIODE OPEN VOLLSTÄNDIG
Led OP_B	LED-DIODE OPEN FLÜGEL 1 / CLOSE
Led STOP	LED-DIODE STOP
Led FSWCL	LED-DIODE SICHERHEITSVORRICHTUNGEN BEIMSCHLIESSVORGANG
Led FSWOP	LED-DIODE SICHERHEITSVORRICHTUNGEN BEIMÖFFNUNGSVORGANG
Led FCC1	LED-DIODE ENDSCHALTER ÖFFNUNGSVORGANG FLÜGEL 1
Led FCA1	LED-DIODE ENDSCHALTER SCHLIEßVORGANG FLÜGEL 1
Led FCC2	LED-DIODE ENDSCHALTER ÖFFNUNGSVORGANG FLÜGEL 2
Led FCA2	LED-DIODE ENDSCHALTER SCHLIEßVORGANG FLÜGEL 2
DL10	LED-DIODE ANZEIGE LERNVERFAHREN ZEITEN
J1	KLEMMENLEISTE NIEDERSPANNUNG
J2	SCHNELLSTECKER 5 PINS
J3	KLEMMENLEISTE VERSORGUNG 230 VAC
J4	KLEMMENLEISTE ANSCHLUSS MOTOREN UND BLINKLEUCHTE
J5	KLEMMENLEISTE KONTROLLAMPE UND ELEKTROSCHLOß
J6	KLEMMENLEISTE ENDSCHALTER UND ENCODER
F1	SICHERUNGEN MOTOREN UND PRIMÄRWICKLUNGSTRANSFORMATOR (F5A)
F2	SICHERUNGEN NIEDERSPANNUNG UND ZUBEHÖR (T 800MA)
F	TASTE ANWAHL LERNVERFAHREN ZEITEN
DS1	1. GRUPPE MIKROSCHALTER PROGRAMMIERUNG
DS2	2. GRUPPE MIKROSCHALTER PROGRAMMIERUNG

4. ELEKTRISCHE ANSCHLÜSSE

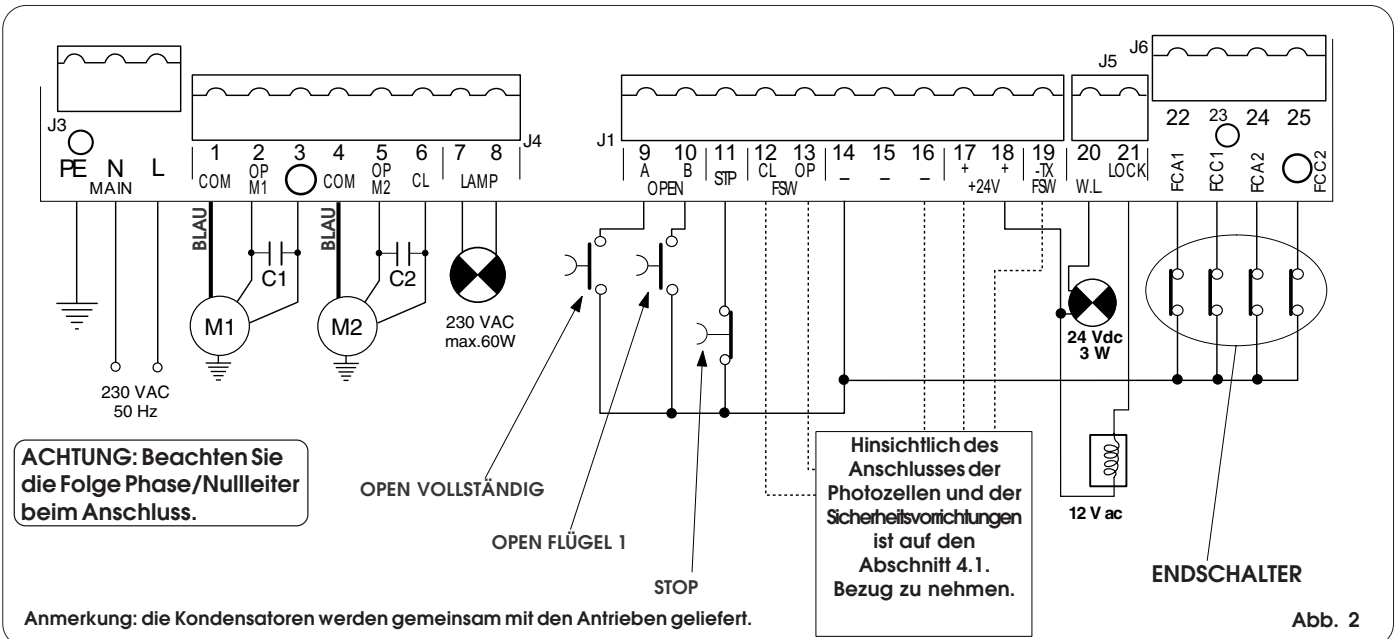


Abb. 2

4.1. Anschluß der Photozellen und der Sicherheitsvorrichtungen

Vor dem Anschluß der Photozellen (oder anderen Vorrichtungen) sollte die Betriebsart entsprechend des Bewegungsbereiches, den diese überwachen oder schützen sollen, ausgewählt werden (siehe Abb. 3):

Sicherheitsvorrichtungen beim Öffnungsvorgang: diese Vorrichtungen greifen während der Öffnungsbewegung des Tors ein, sie eignen sich daher für den Schutz der Bereiche zwischen den Flügeln beim Öffnungsvorgang und feststehenden Hindernissen (Wänden, usw.) vor Aufschlag und Quetschungen.

Sicherheitsvorrichtungen beim Schließvorgang: diese Vorrichtungen greifen lediglich während der Schließbewegung des Tors ein, sie eignen sich daher für den Schutz des Schließbereichs vor Aufschlägen.

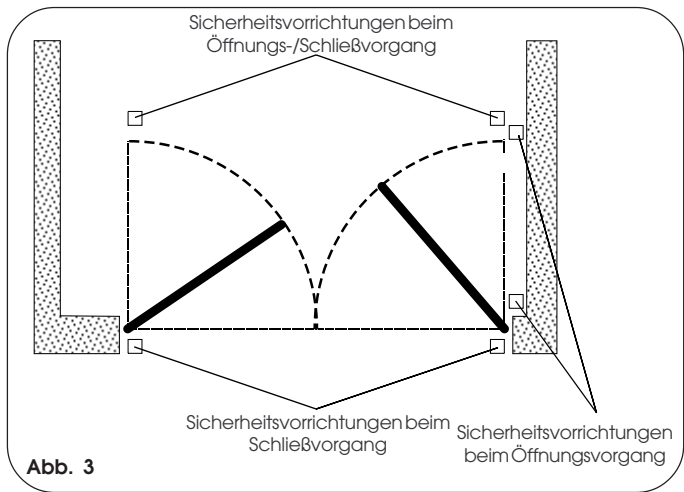


Abb. 3

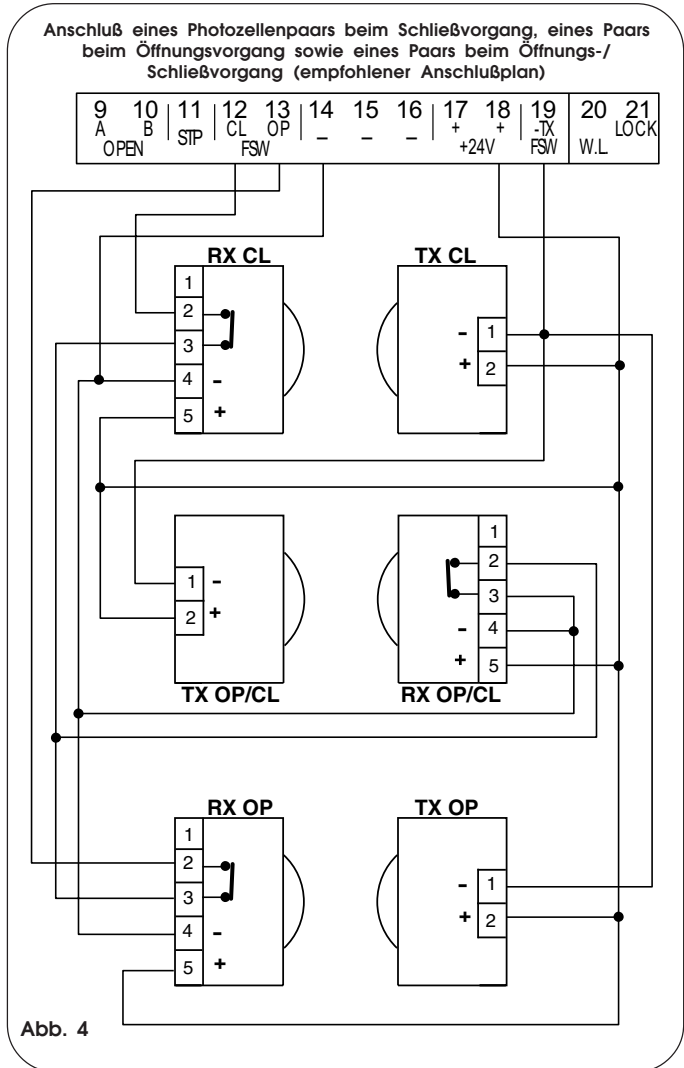


Abb. 4

Sicherheitsvorrichtungen beim Öffnungs-/Schließvorgang: diese Vorrichtungen greifen während der Öffnungsbewegung und während der Schließbewegung des Tors ein und eignen sich daher sowohl für den Schutz des Öffnungsbereichs wie des Schließbereichs vor Aufschlägen.

Man empfiehlt die Verwendung des Anschlußplans der Abb.4 (im Falle von feststehenden Hindernissen beim Öffnungsvorgang) oder des Anschlußplans der Abb.5 (Kein Vorhandensein von feststehenden Hindernissen).

Anmerkung: sollten zwei oder mehrere Vorrichtungen die gleiche Funktion ausüben (Öffnungs- oder Schließvorgang), so sind diese in Reihenschaltung untereinander anzuschließen (siehe Abb. 12). Dabei sind Arbeitskontakte zu verwenden.

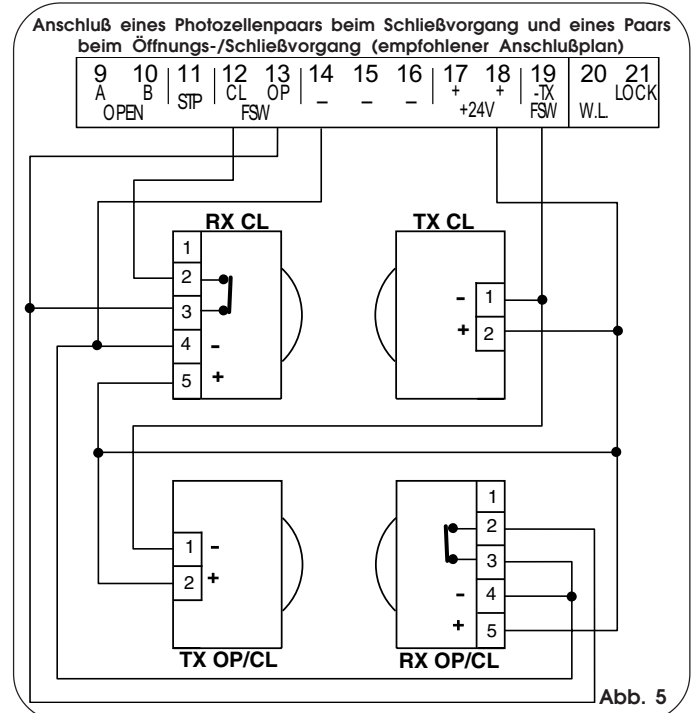


Abb. 5

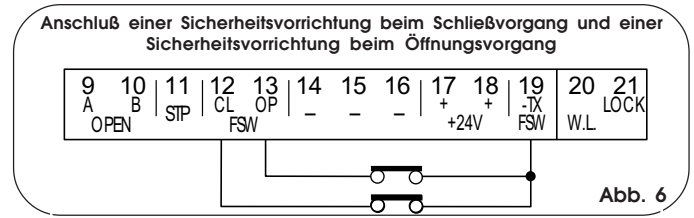


Abb. 6

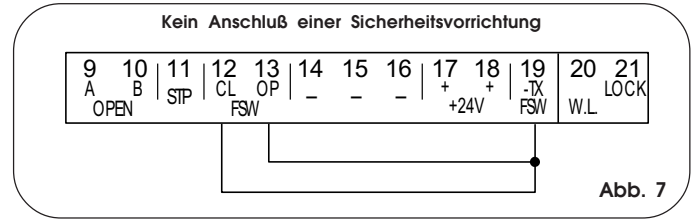


Abb. 7

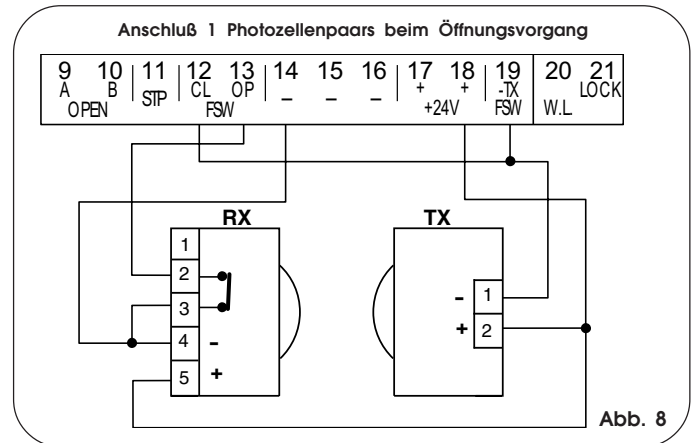
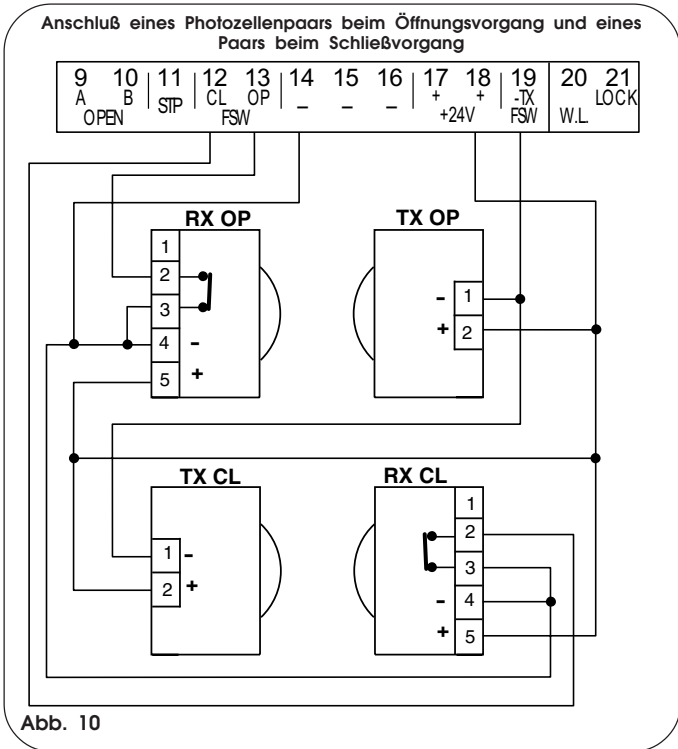
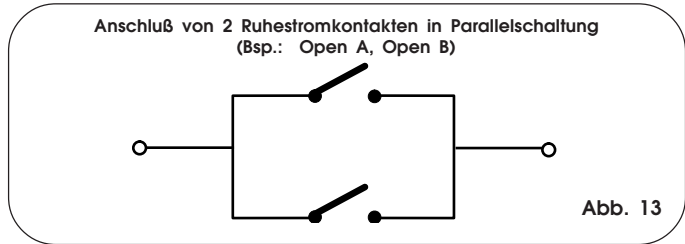
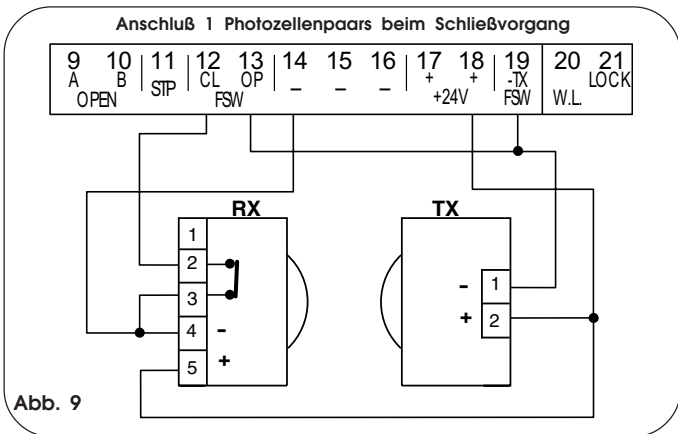


Abb. 8



4.2. Klemmenleiste J3 - Versorgung (Abb. 2)

- PE: Erdungsanschluß
- N : Versorgung 230 V~ (Nulleiter)
- L : Versorgung 230 V~ (Leitung)

Anmerkung: für die Gewährleistung eines störungsfreien Betriebs muß die Karte an den auf der Anlage vorhandenen Erdungsleiter angeschlossen werden. Vor dem System ist ein geeigneter Differential-Wärmeschutzschalter zwischenschalten.

4.3. Klemmenleiste J4 - Motoren und Blinkleuchte (Abb. 2)

- M1 : COM / OP / CL: Anschluß Motor 1
Verwendbar in Anwendungen mit einem Flügel
- M2 : COM / OP / CL: Anschluß Motor 2
Nicht verwendbar in Anwendungen mit einem Flügel
- LAMP : Ausgang Blinkleuchte (230 V ~)

4.4. Klemmenleiste J1 - Zubehör (Abb. 2)

OPEN A - Steuerung der "Vollständigen Öffnung" (Ruhestromkontakt): darunter wird jeglicher Impulsgeber verstanden (Taste, Detektor, usw.), der bei Schließung des Kontaktes den Öffnungs- und/oder den Schließvorgang der Flügel des Tors steuert.

Für die Installation von mehreren Impulsgebern für die vollständige Öffnung sind die Ruhestromkontakte in Parallelschaltung anzuschließen (Abb.13).

OPENB - Steuerung der "Teilweisen Öffnung" (Ruhestromkontakt) / Schließung: darunter wird jeglicher Impulsgeber verstanden (Taste, Detektor, usw.), der bei Schließung des Kontaktes den Öffnungs- und/oder den Schließvorgang des vom Motor M1 angetriebenen Flügels steuert.

Bei den Steuerungsarten **B** und **C** wird stets die Schließung beider Flügel gesteuert.

Für die Installation von mehreren Impulsgebern für die teilweise Öffnung sind die Ruhestromkontakte in Parallelschaltung anzuschließen (Abb.13).

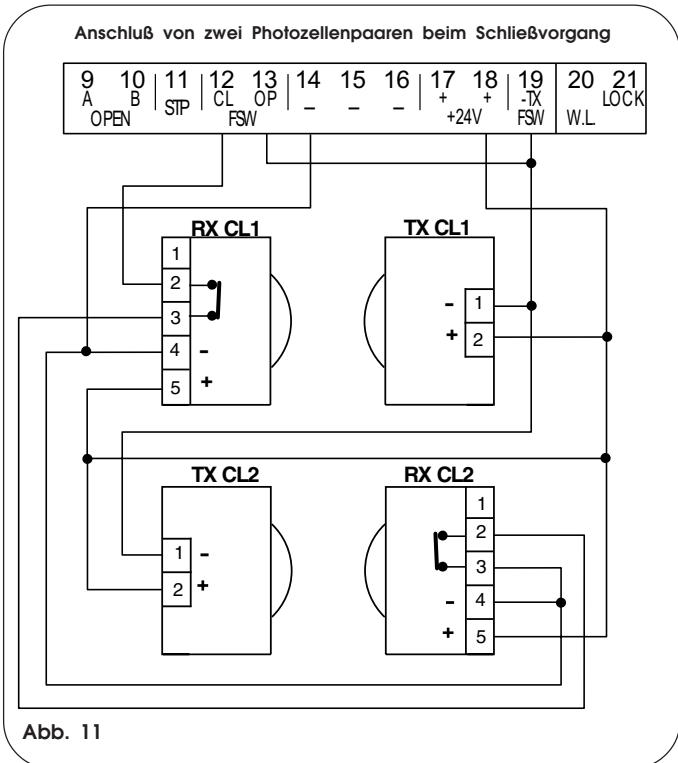
STP - STOP-Kontakt (Arbeitskontakt): darunter wird jegliche Vorrichtung verstanden (Bsp.: Taste), die durch Öffnung des Kontaktes die Bewegung des Tors anhält.

Für die Installation von mehreren STOP-Vorrichtungen, sind die Arbeitskontakte in Reihenschaltung anzuschließen (Abb.12).

Anmerkungen: werden keine STOP-Vorrichtungen angeschlossen, so sind die Klemmen **STP** und - mit Überbrückungsklemmen zu versehen.

CL FSW - Kontakt Sicherheitsvorrichtungen beim Schließvorgang (Arbeitskontakt): Die Funktion der Sicherheitsvorrichtungen beim Schließvorgang liegt im Schutz des Bereichs, der von der Bewegung der Flügel in der Schließphase betroffen ist. In den Steuerungsarten **A-SP-E-EP** kehren die Sicherheitsvorrichtungen während der Schließphase die Bewegung der Flügel des Tors um oder halten an und steuern die Bewegungsumkehr bei Freiwerden der Sicherheitsvorrichtungen (siehe Programmierung Mikroschalter **DS2-SW2**). In den Steuerungsarten **B** und **C** wird während des Schließzyklus die Bewegung unterbrochen. Diese Sicherheitsvorrichtungen werden nicht während des Öffnungszyklus aktiv. Die **Sicherheitsvorrichtungen beim Schließvorgang** verhindern, sprechen sie bei offenem Tor an, die Schließbewegung der Flügel.

Anmerkung: werden keine Sicherheitsvorrichtungen beim Schließvorgang angeschlossen, so sind die Klemmen **CL** und **-TX FSW** mit Überbrückungsklemmen zu versehen (Abb. 7).



OP FSW - Kontakt Sicherheitsvorrichtungen beim Öffnungsvorgang (Arbeitskontakt): Die Funktion der Sicherheitsvorrichtungen beim Öffnungsvorgang liegt im Schutz des Bereichs, der von der Bewegung der Flügel in der Öffnungsphase betroffen ist. In den Steuerungsarten **A-SP-E-EP** halten die Sicherheitsvorrichtungen während der Öffnungsphase die Bewegung der Flügel des Tors an und steuern die Bewegungsumkehr bei Freiwerden der Sicherheitsvorrichtungen. In den Steuerungsarten **B** und **C** wird während des Öffnungszyklus die Bewegung unterbrochen. Diese Sicherheitsvorrichtungen werden nicht während des Schließzyklus aktiv.

Die **Sicherheitsvorrichtungen beim Öffnungsvorgang** verhindern, sprechen sie bei geschlossenem Tor an, die Öffnungsbewegung der Flügel.

Anmerkung: werden keine Sicherheitsvorrichtungen beim Öffnungsvorgang angeschlossen, so sind die Klemmen OP und -TX FSW mit Überbrückungsklemmen zu versehen (Abb. 7).

-- **Negativ Versorgung Zubehör**

+ - **24 Vdc - Positiv Versorgung Zubehör**

Achtung: die maximale Last des Zubehörs liegt bei 500 mA. Um den jeweiligen Verbrauch zu berechnen, ist auf die Anleitungen der einzelnen Zubehörteile Bezug zu nehmen.

-TX FSW - Negativ Versorgung Übertragungsgeräte Photozellen

Durch Verwendung dieser Klemme für den Anschluß des Negativs der Versorgung der Übertragungsgeräte der Photozellen kann eventuell die Funktion FAILSAFE verwendet werden (siehe Programmierung Mikroschalter **DS2-SW3**).

Wird die Funktion aktiviert, überprüft das Gerät den störungsfreien Betrieb der Photozellen vor der Ausführung eines jeden Zyklus zur Öffnung oder zur Schließung.

4.5. Klemmenleiste J5 - Kontrollampe und Elektroschloß (Abb. 2)

W.L. - Versorgung Kontrollampe

Zwischen dieser Klemme und dem +24V eine eventuelle Kontrollampe mit 24 Vdc - max. 3 W anschließen. Um den störungsfreien Betrieb des Systems nicht zu beeinträchtigen, sollte die angegebene Leistung **nicht überschritten werden.**

LOCK - Versorgung Elektroschloß

Zwischen dieser Klemme und dem +24V ist ein eventuelles Elektroschloß 12 V ac anzuschließen.

4.6. Stecker J2 - SCHNELLSTECKER 5 PINS

Dieser Stecker wird für den Schnellanschluß benutzt. Das Zubehör mit der Komponentenseite zum Inneren der Karte hin einstecken. Das Einstecken und Abziehen erfolgt lediglich nach dem abnahme der Spannung.

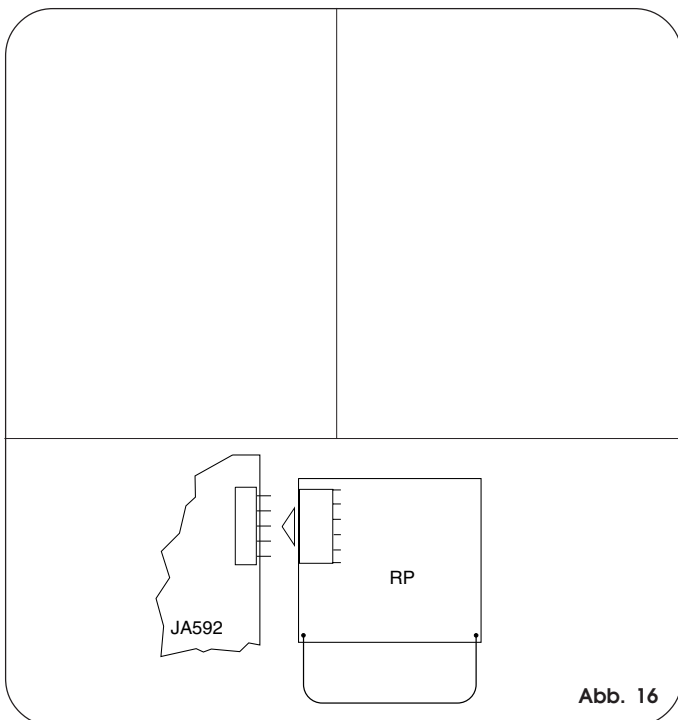


Abb. 16

4.7. Klemmenleiste J6 - Endschalter und/oder encoder (Abb. 2)

Diese Eingänge sind für den Anschluß der Endschalter für den Öffnungs- und den Schließvorgang ausgelegt, die je nach Programmierung den Stopp des Flügel oder den Beginn der Abbremsung steuern. Die nicht angeschlossenen Endschalter müssen mit Überbrückungsklemmen versehen werden (werden keine Endschalter angeschlossen, so ist dies nicht erforderlich).

Darüber hinaus können die encodern eingesetzt werden, um die jeweilige Winkelposition des Flügel zu ermitteln und damit Abbrems- und Stoppositionen zu gewährleisten, die unabhängig von der Arbeitszeit sind. Die Endschalter und die encodern können auch gemeinsam eingesetzt werden, um die Bewegung vor dem Erreichen des mechanischen Anschlags anzuhalten. Hinsichtlich der Ausführung der Verkabelung ist auf die Abb.17a, 17b und 17c Bezug zu nehmen.

FCA1 - Endschalter Öffnungsvorgang Flügel 1

FCC1 - Endschalter Schließvorgang Flügel 1

FCA2 - Endschalter Öffnungsvorgang Flügel 2

FCC2 - Endschalter Schließvorgang Flügel 2

Abb. 17a

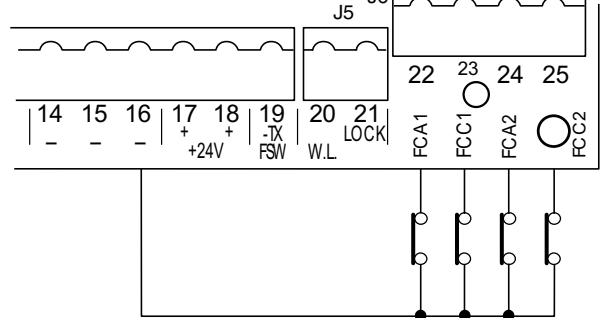


Abb. 17b

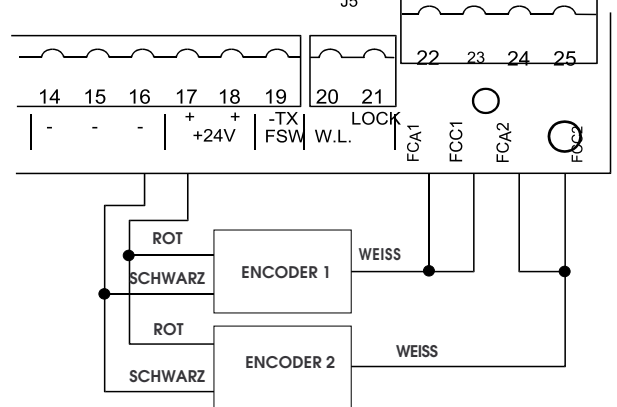
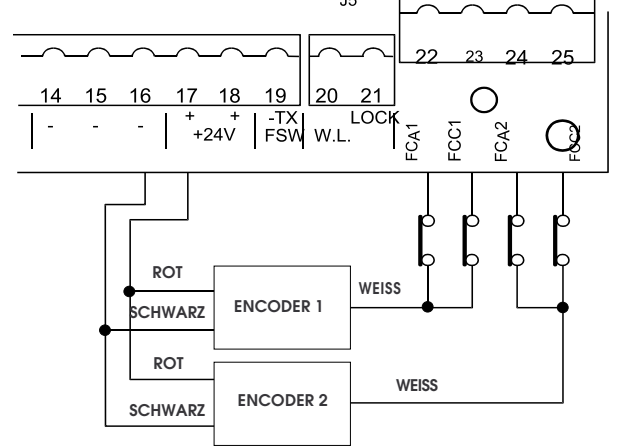


Abb. 17c



Anmerkung: die in den Zeichnungen angegebenen Konfigurationen sind Maximal Konfigurationen. Dabei sind alle Zwischenkonfigurationen zulässig, wenn lediglich einige Elemente eingesetzt werden (lediglich 1 encoder, lediglich 1 Endschalter, 2 encodern und 2 Endschalter, usw.).

5. MIKROSCHALTERPROGRAMMIERUNG

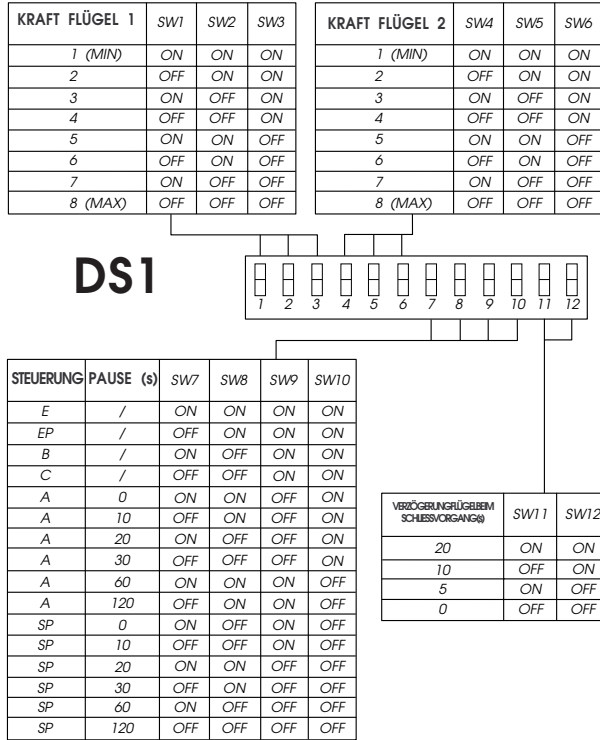


Abb. 18

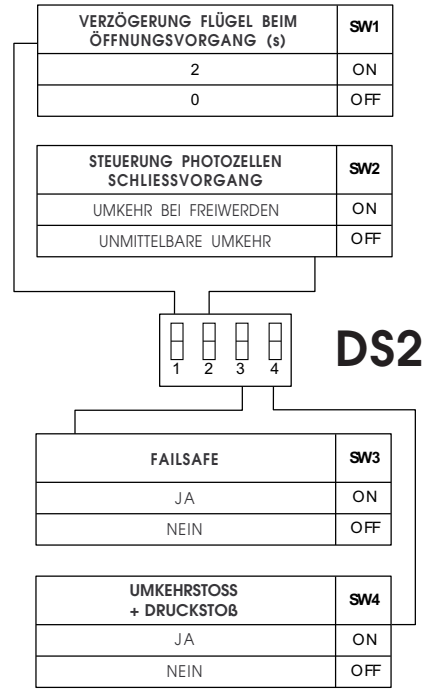


Abb. 19

Das Gerät ist mit zwei Gruppen von Mikroschaltern ausgestattet: DS1 (Abb. 18) und DS2 (Abb.19). Diese ermöglichen die Programmierung der Betriebsparameter des Tors.

5.1. MIKROSCHALTER DS1 (Abb. 18)

Kraft Flügel 1 und 2

Über die Mikroschalter SW1, SW2 und SW3 kann die Kraft (und damit die Sicherheitseinrichtung Quetschschutz) des Antriebs, der an den Flügel 1 angeschlossen ist, reguliert werden. Der gleiche Arbeitsvorgang ist für den Motor des Flügels 2 auszuführen, indem die Mikroschalter SW4, SW5 und SW6 programmiert werden.

Betriebslogik

Mit den Mikroschaltern SW7, SW8, SW9 und SW10 kann die Betriebslogik der Automation angewählt werden. Bei der Anwahl einer automatischen Steuerung (A, SP), ermöglicht die Kombination der Mikroschalter auch die Auswahl der Pausenzeit (Wartezeit in offener Position vor der erneuten automatischen Schließung).

Die folgenden Steuerungen, deren Betrieb in den Tabellen 3/a-b-c-d-e-f beschrieben wird, stehen zur Verfügung: A - SP (Automatik), E - EP - B (Halbautomatisch), C (Totmann).

Verzögerung des Flügels beim Schließvorgang

Die Programmierung der Mikroschalter SW11 und SW12 ermöglicht die Verzögerung des Beginns des Schließvorgangs des Flügels 1 gegenüber dem Flügel 2, um ein Übereinanderlappen der Flügel während des Bewegungsablaufs zu vermeiden, und damit die Sicherheit der Anlage zu erhöhen.

5.2. MIKROSCHALTER DS2 (Abb. 19)

Verzögerung des Flügels beim Öffnungsvorgang

Die Programmierung des Mikroschalters SW1 ermöglicht die Verzögerung des Beginns des Öffnungsvorgangs des Flügels 2 gegenüber dem Flügel 1, um zu vermeiden, daß sich die Flügel in der Anfangsphase des Bewegungsablaufs gegenseitig behindern.

Steuerung Photozellen beim Schließvorgang

Mit dem Mikroschalter SW2 kann das Verhalten der Automation in dem Falle angewählt werden, in dem die Photozellen abgedunkelt werden, die die Schließbewegung des Tors überwachen. Dabei kann die unmittelbare Umkehr der Flügel oder aber ein Stopp mit Umkehr bei Freiwerden der Photozellen eingestellt werden.

Failsafe

Die Programmierung des Mikroschalters SW3 ermöglicht die Ein- oder Ausschaltung des Kontrolltests auf den Photozellen. Mit der aktivierten Failsafe-Funktion führt das Gerät eine Überprüfung des störungsfreien Betriebs der Photozellen vor jeder Öffnungs- und Schließbewegung aus.

Umkehrstoß + Druckstoß

Mit dem Mikroschalter SW4 können der "Umkehrstoß" und der "Druckstoß" eingeschaltet werden. Der "Umkehrstoß" drückt die Flügel für einen Moment in die Schließrichtung, bevor die Öffnung des Tors erfolgt, und erleichtert damit die Öffnung des Elektroschlusses. Der "Druckstoß" steuert einen Schub in der Schließbewegung mit voller Leistung, wenn das Tor bereits den Anschlag erreicht hat, und erleichtert damit die Schließung des Elektroschlusses.

6. INBETRIEBNAHME

6.1. ÜBERPRÜFUNG DER LED-DIODEN

Die folgende Tabelle zeigt den Status der LED-Dioden in Bezug auf den Status der Eingänge.

Dabei ist zu berücksichtigen: **LED-DIODE EIN** = Kontakt geschlossen
LED-DIODE AUS = Kontakt offen

Der Status der Hinweis-LED-Dioden ist gemäß der Angaben in der Tabelle zu überprüfen.

Betrieb der Hinweis-LED-Dioden Status

LED-Dioden	EIN	AUS
OP_A	Steuerung aktiviert	Steuerung nicht aktiviert
OP_B	Steuerung aktiviert	Steuerung nicht aktiviert
STOP	Steuerung nicht aktiviert	Steuerung aktiviert
FSWCL	Sicherheiten frei	Sicherheiten sprechen an
FSWOP	Sicherheiten frei	Sicherheiten sprechen an
FCA1 (soweit eingesetzt)	Endschalter frei	Endschalter spricht an
FCC1 (soweit eingesetzt)	Endschalter frei	Endschalter spricht an
FCC2 (soweit eingesetzt)	Endschalter frei	Endschalter spricht an
FCA2 (soweit eingesetzt)	Endschalter frei	Endschalter spricht an

Anmerkung: Der Zustand der LED-Dioden bei Tor in Ruhestellung ist fettgedruckt.

Darüberhinaus befindet sich auf der Karte die LED-Diode DL10, deren Betrieb aus folgender Tabelle hervorgeht:

DL10		
Tor geschlossen in Ruhestellung: aus	Tor in Bewegung oder Pause: wie Kontrollampe	Lernverfahren Zeiten: schnelles Blinken

6.2. ÜBERPRÜFUNG DER DREHRICHTUNG UND DER KRAFT

- 1) Programmierung der Funktionen des elektronischen Geräts entsprechend der jeweiligen Anforderungen unter Bezugnahme auf Kap.5.
- 2) Abnahme der Versorgung vom elektronischen Steuergerät.
- 3) Freigabe der Antriebe und manuelles Verschieben des Tors auf die Mittellinie des Öffnungswinkels.
- 4) Erneute Sperre der Antriebe.
- 5) Wiederanlage der Versorgungsspannung.
- 6) Übertragung eines Öffnungsbefehls auf den Eingang OPEN A (Abb. 2) und Überprüfung, ob eine Öffnung der Flügel des Tors gesteuert werden kann.

Anmerkung: Sollte der erste Impuls OPEN A einen Schließvorgang steuern, so ist die Spannung abzunehmen und die Phasen des Elektromotors (braunes und schwarzes Kabel) sind auf der Klemmenleiste des Steuergeräts umzukehren.

- 7) Überprüfung der Einstellung der Kraft auf den Motoren und Ausführung eventueller Veränderungen (siehe Kap.5.1.).

Anmerkung: beim Einsatz von hydraulischen Antrieben sollte die Kraft auf der höchsten Stufe (8) eingestellt werden.

- 8) Stopp der Bewegung der Flügel durch einen STOP-Befehl.
- 9) Freigabe der Antriebe, Schließung der Flügel und erneute Sperre der Antriebe.

6.3. LERNVERFAHREN DER BETRIEBSZEITEN

ANMERKUNG: Während des Lernverfahrens werden die Sicherheiten nicht aktiv! Deshalb ist während dieses Vorgangs kein Durchgang im Flügelbewegungsbereich zu gestatten.

Die Zeit für den Öffnungs-/Schließvorgang wird durch ein Lernverfahren festgelegt, das beim Einsatz von Endschaltern geringfügig unterschiedlich ist.

6.3.1. NORMALES LERNVERFAHREN DER ZEITEN

Das normale Lernverfahren (d.h. ohne den Einsatz von Endschaltern) kann auf zwei verschiedene Weisen ausgeführt werden:

- EINFACHES LERNVERFAHREN:

Überprüfen, ob die Flügel geschlossen sind, dann für einen Zeitraum von 1 Sekunde die Taste F drücken: die LED-Diode DL10 beginnt zu blinken und die Flügel beginnen die Öffnungsbewegung.

Die Ankunft der Flügel auf dem Öffnungsanschlag abwarten, dann einen Impuls OPEN A geben (über Funksteuerung oder Schlüsseltaste), um die Bewegung anzuhalten: die Flügel halten an und die LED-Diode DL10 hört auf zu blinken.

Das Verfahren ist nun abgeschlossen und das Tor ist für den Betrieb bereit.

- VOLLSTÄNDIGES LERNVERFAHREN:

Überprüfen, ob die Flügel geschlossen sind, dann für einen Zeitraum von mehr als 3 Sekunden die Taste F drücken: die LED-Diode DL10 beginnt zu blinken und der Flügel 1 beginnt die Öffnungsbewegung. Durch die Impulse OPEN A (über Funksteuerung oder Schlüsseltaste) werden die folgenden Funktionen gesteuert:

1. OPEN - Abbremsung beim Öffnungsvorgang Flügel 1
2. OPEN - Stopp beim Öffnungsvorgang Flügel 1 und Beginn der Öffnungsbewegung Flügel 2
3. OPEN - Abbremsung beim Öffnungsvorgang Flügel 2
4. OPEN - Stopp beim Öffnungsvorgang Flügel 2 und unverzüglich Beginn der Schließbewegung Flügel 2
5. OPEN - Abbremsung beim Schließvorgang Flügel 2
6. OPEN - Stopp beim Schließvorgang Flügel 2 und Beginn der Schließbewegung Flügel 1
7. OPEN - Abbremsung beim Schließvorgang Flügel 1
8. OPEN - Stopp beim Schließvorgang Flügel 1

Die LED-Diode DL10 hört auf zu blinken und das Tor ist für den normalen Betrieb bereit.

Anmerkungen: • Soll die Abbremsung in einigen Phasen ausgeschaltet werden, so sollte abgewartet werden, bis der Flügel am Anschlag ankommt. Dann sind zwei aufeinanderfolgende Impulse Open zu geben (innerhalb einer Sekunde).

• Ist lediglich ein Flügel vorhanden, so ist dennoch die gesamte Abfolge auszuführen. Nach Beendigung des Öffnungsvorganges des Flügels sind 5 Impulse Open zu geben, bis der Flügel beginnt, sich zu schließen. Dann ist die normale Vorgehensweise wieder aufzunehmen.

• Bei Verwendung in Mehrfamilienhäusern sind Endschalter

oder Encoder zu verwenden, um die Wiederholbarkeit der Verlangsamung zu gewährleisten. Andernfalls erreicht der Flügel mit der Verlangsamung möglicherweise den Anschlag nicht.

• Wenn der Zyklus beim Öffnungs-/Schließvorgang mehrmals hintereinander unterbrochen wird, erreicht der Flügel mit der Verlangsamung möglicherweise den Anschlag nicht. Beim ersten vollständigen unterbrechungsfreien Zyklus erkennt das System die Anschläge und führt die programmierten Verlangsamungen erneut aus.

6.3.2. LERNVERFAHREN MIT ENDSCHALTERN

Das Lernverfahren mit Endschaltern kann auf zwei verschiedene Weisen ausgeführt werden:

- EINFACHES LERNVERFAHREN:

Überprüfen, ob die Flügel geschlossen sind, dann für einen Zeitraum von 1 Sekunde die Taste F drücken: die LED-Diode DL10 beginnt zu blinken und die Flügel beginnen die Öffnungsbewegung.

Die Motoren stoppen automatisch bei Erreichen der Endschalter des Öffnungsvorganges, es ist jedoch ein Impuls OPEN A (über die Funksteuerung oder mit der Schlüsseltaste) erforderlich, um den Zyklus abzuschließen. Die Flügel halten an und die LED-Diode DL10 blinkt nicht mehr.

Das Lernverfahren ist abgeschlossen und das Tor ist für den Betrieb bereit.

- VOLLSTÄNDIGES LERNVERFAHREN:

Überprüfen, ob die Flügel geschlossen sind, dann für einen Zeitraum von mehr als 3 Sekunden die Taste F drücken: die LED-Diode DL10 beginnt zu blinken und der Flügel 1 beginnt die Öffnungsbewegung. Die Flügel bremsen automatisch bei Erreichen der Endschalter ab, es ist daher ausreichend, das Gerät über das Erreichen der Anschläge zu informieren, indem Impulse OPEN A (über die Funksteuerung oder mit der Schlüsseltaste) gegeben werden:

- | | |
|-----------|--|
| FCA1 - | Abbremsung beim Öffnungsvorgang Flügel 1 |
| 1. OPEN - | Stopp beim Öffnungsvorgang Flügel 1 und Beginn der Öffnungsbewegung Flügel 2 |
| FCA2 - | Abbremsung beim Öffnungsvorgang Flügel 2 |
| 2. OPEN - | Stopp beim Öffnungsvorgang Flügel 2 und unverzüglicher Beginn der Schließbewegung Flügel 2 |
| FCC2 - | Abbremsung beim Schließvorgang Flügel 2 |
| 3. OPEN - | Stopp beim Schließvorgang Flügel 2 und Beginn der Schließbewegung Flügel 1 |
| FCC1 - | Abbremsung beim Schließvorgang Flügel 1 |
| 4. OPEN - | Stopp beim Schließvorgang Flügel 1 |

Die LED-Diode DL10 hört auf zu blinken und das Tor ist für den normalen Betrieb bereit.

Anmerkungen: • Soll die Abbremsung in einigen Phasen ausgeschaltet werden, so muß innerhalb einer Sekunde nach dem Erreichen des Endschalters ein Impuls Open gegeben werden.

• Sind einige Endschalter nicht installiert worden, so ist die entsprechende Abbremsung mit einem Impuls Open zu beginnen (der den Endschalter ersetzt).

• Ist lediglich ein Flügel vorhanden, so ist dennoch die gesamte Abfolge auszuführen. Nach Beendigung des Öffnungsvorganges des Flügels sind 5 Impulse Open zu geben, bis der Flügel beginnt, sich zu schließen. Dann ist die normale Vorgehensweise wieder aufzunehmen.

6.3.3. LERNVERFAHREN ZEITEN MIT ENCODER

Das Lernverfahren mit encoder kann auf zwei verschiedene Weisen ausgeführt werden:

- EINFACHES LERNVERFAHREN:

Überprüfen, ob die Flügel geschlossen sind, dann für einen Zeitraum von 1 Sekunde die Taste F drücken: die LED-Diode DL10 beginnt zu blinken und die Flügel beginnen die Öffnungsbewegung.

Die Bewegung stoppt automatisch bei Erreichen des Öffnungsanschlages und die LED-Diode DL10 blinkt nicht mehr.

Das Lernverfahren ist abgeschlossen und das Tor ist für den Betrieb unter Einschluß einer vorbestimmten Abbremsung bereit.

- VOLLSTÄNDIGES LERNVERFAHREN:

Überprüfen, ob die Flügel geschlossen sind, dann für einen Zeitraum von mehr als 3 Sekunden die Taste F drücken: die LED-Diode DL10 beginnt zu blinken und der Flügel 1 beginnt die Öffnungsbewegung.

Über die Impulse OPEN A (über die Funksteuerung oder mit der Schlüsseltaste) können die folgenden Funktionen gesteuert werden:

1. OPEN - Abbremsung beim Öffnungsvorgang Flügel 1 (dieser hält automatisch bei Erreichen des Anschlages an)
2. OPEN - Beginn der Öffnungsbewegung Flügel 2
3. OPEN - Abbremsung beim Öffnungsvorgang Flügel 2 (dieser hält

- 4. OPEN - automatisch bei Erreichen des Anschlages an Beginn der Schließbewegung Flügel 2
- 5. OPEN - Abbremsung beim Schließvorgang Flügel 2 (dieser hält automatisch bei Erreichen des Anschlages an)
- 6. OPEN - Beginn der Schließbewegung Flügel 1
- 7. OPEN - Abbremsung beim Schließvorgang Flügel 1 (dieser hält automatisch bei Erreichen des Anschlages an)

Die LED-Diode DL10 blinkt nicht mehr und das Tor ist für den normalen Betrieb bereit.

Anmerkung: • Der Abbremsimpuls sollte mit einem gewissen Vorlauf gegenüber dem Anschlag gegeben werden, um zu verhindern, daß der Flügel den Anschlag mit voller Geschwindigkeit erreicht (der Anschlag würde andernfalls als Hindernis betrachtet).

• Ist lediglich ein Flügel vorhanden, so ist dennoch die gesamte Abfolge auszuführen. Nach Beendigung des Öffnungsvorganges des Flügels sind 5 Impulse Open zu geben, bis der Flügel beginnt, sich zu schließen. Dann ist die normale Vorgehensweise wieder aufzunehmen.

• Für einen störungsfreien Betrieb ist der mechanische Anschlag beim Öffnungs- und Schließvorgang unbedingt erforderlich.

6.3.4. LERNVERFAHREN ZEITEN MIT ENCODER + ENDSCHALTERN

Das Lernverfahren mit Gatecoder + Endschaltern kann auf zwei verschiedene Weisen ausgeführt werden:

- EINFACHES LERNVERFAHREN:

Die gleiche Vorgehensweise wie beim Lernverfahren mit Endschaltern ausführen. Der encoder wird lediglich als Hindernissensor eingesetzt.

- VOLLSTÄNDIGES LERNVERFAHREN:

Die gleiche Vorgehensweise wie beim Lernverfahren mit Endschaltern ausführen. Der encoder wird lediglich als Hindernissensor eingesetzt.

Anmerkungen: • Sind einige Endschalter nicht installiert worden, so ist die entsprechende Abbremsung mit einem Impuls Open zu beginnen (der den Endschalter ersetzt).

• Ist lediglich ein Flügel vorhanden, so ist dennoch die gesamte Abfolge auszuführen. Nach Beendigung des Öffnungsvorganges des Flügels sind 5 Impulse Open zu geben, bis der Flügel beginnt, sich zu schließen. Dann ist die normale Vorgehensweise wieder aufzunehmen.

6.4. VORBLINKEN

Soll das Sicherheitsniveau der Installation erhöht werden, so kann die Funktion des Vorblinkens aktiviert werden, die die Einschaltung der Blinkleuchte 5 Sekunden vor dem Beginn der Bewegung der Flügel ermöglicht.

Bei der Einschaltung des Vorblinkens ist folgendermaßen vorzugehen:

- 1 - überprüfen, ob das Tor geschlossen ist
- 2 - öffnen und den **Stop**-Kontakt offen halten
- 3 - überprüfen, ob die LED-Diode **DL10** ausgeschaltet ist (leuchtet diese auf, so ist die Vorblinkfunktion bereits aktiviert)
- 4 - die Taste **F** kurz drücken und das Aufleuchten der LED-Diode **DL10** überprüfen
- 5 - den **Stop**-Kontakt wieder schließen (DL10 schaltet sich aus).

Bei der Ausschaltung der Funktion ist folgendermaßen vorzugehen:

- 1 - überprüfen, ob das Tor geschlossen ist
- 2 - öffnen und den **Stop**-Kontakt offen halten
- 3 - überprüfen, ob die LED-Diode **DL10** eingeschaltet ist (leuchtet diese nicht auf, so ist die Vorblinkfunktion bereits deaktiviert)
- 4 - die Taste **F** kurz drücken und die Ausschaltung der LED-Diode **DL10** überprüfen
- 5 - den **Stop**-Kontakt wieder schließen

7. TEST DER AUTOMATION

Nach Abschluß der Programmierung ist der störungsfreie Betrieb der Anlage zu überprüfen.

Dabei sollte vor allem die entsprechende Einstellung der Kraft und die optimale Funktionstüchtigkeit der Sicherheitsvorrichtungen überprüft werden.

Tab. 3/a

STEUERUNG ^{sp}	ZUSTAND/TOR	OPRVA	OPRWB	STOP	IMPULSE	SICHERHEITSSCHLISSUNG	SICHERHEITÖFFNUNG/SCHLISSUNG	WL
STEUERUNG ^{sp}	GESCHLOSSEN	Öffnet die Flügel und schließt nach Ablauf der Pausenzeit wieder (1)	Öffnet die Flügel und schließt nach Ablauf der Pausenzeit wieder (1)	Keine Auswirkung (OPEN Unterdrück)	Keine Auswirkung	Keine Auswirkung	Keine Auswirkung (OPEN Unterdrück)	aus
		Erneuert Ablauf Pausenzeit (1)						Verbleibt in Pause bis zum Freifwerden (2) (OPEN Unterdrück)
STEUERUNG ^{sp}	GEÖFFNET IN PAUSE	Öffnet die Flügel unmittelbar wieder (1)	Öffnet den Flügel unmittelbar wieder (1)	Blockiert den Betrieb	Keine Auswirkung (speichert OPEN)	Siehe Abschnitt 5.2	Blockierung und befreit werden Umkehrtin Öffnung	blinkt
		Keine Auswirkung (1)	Umkehrt beim Schließvorgang					en
STEUERUNG ^{sp}	IM SCHLIEßVORGANG	Schließt die/den Flügel	Schließt die/den Flügel	Keine Auswirkung (OPEN Unterdrück)	Keine Auswirkung	keine Auswirkung	keine Auswirkung (OPEN Unterdrück)	en

Tab. 3/b

STEUERUNG ^{sp}	ZUSTAND/TOR	OPRVA	OPRWB	STOP	IMPULSE	SICHERHEITSSCHLISSUNG	SICHERHEITÖFFNUNG/SCHLISSUNG	WL
STEUERUNG ^{sp}	GESCHLOSSEN	Öffnet die Flügel und schließt nach Ablauf der Pausenzeit wieder	Öffnet die Flügel und schließt nach Ablauf der Pausenzeit wieder	Keine Auswirkung (OPEN Unterdrück)	Keine Auswirkung	Keine Auswirkung	Keine Auswirkung (OPEN Unterdrück)	aus
		Blockiert den Betrieb	Blockiert den Betrieb					en
STEUERUNG ^{sp}	GEÖFFNET IN PAUSE	Öffnet die Flügel unmittelbar wieder	Öffnet den Flügel unmittelbar wieder	Blockiert den Betrieb	Keine Auswirkung (speichert OPEN)	Siehe Abschnitt 5.2	Blockierung und befreit werden Umkehrtin Öffnung	blinkt
		Schließt die Flügel unmittelbar wieder	Schließt den Flügel unmittelbar wieder					en
STEUERUNG ^{sp}	IM SCHLIEßVORGANG	Schließt die/den Flügel	Schließt die/den Flügel	Keine Auswirkung (OPEN Unterdrück)	Keine Auswirkung	keine Auswirkung	keine Auswirkung (OPEN Unterdrück)	en

Tab. 3/c

STEUERUNG ^F		IMPULSE				W.L.
ZUSTANDTOR	OBNA	OPB-B	STOP	SICHERHEITÖFFNUNG	SICHERHEITÖFFNUNG/SCHLISSUNG	W.L.
GESCHLOSSEN	Öffnet die Flügel	Öffnet den tieferen Flügel	Keine Auswirkung (OPEN unterdrückt)	Keine Auswirkung (OPEN unterdrückt)	Keine Auswirkung (OPEN unterdrückt)	aus
	Schließt die Flügel unmittelbar wieder	Schließt den Flügel unmittelbar wieder				ein
IMSCHLIESSVORGANG	Öffnet die Flügel unmittelbar wieder	Öffnet den Flügel unmittelbar wieder	Blockiert den Betrieb	Keine Auswirkung (speichert OPEN)	Blockierung und bei Freiwerden Umkehr in Öffnung	blinkt
IMÖFFNUNGSVORGANG	Blockiert den Betrieb	Blockiert den Betrieb				Keine Auswirkung
BLOCKIERT	Schließt die / den Flügel (mit ausgelassenster Sicherheiten Schließvorgang erfolgt Öffnung bei 2. Impuls)		Keine Auswirkung (OPEN unterdrückt)	Keine Auswirkung	Keine Auswirkung (OPEN unterdrückt)	ein

Tab. 3/d

STEUERUNG ^{EP}		IMPULSE				W.L.
ZUSTANDTOR	OPEN-A	OPEN-B	STOP	SICHERHEITÖFFNUNG	SICHERHEITÖFFNUNG/SCHLISSUNG	W.L.
GESCHLOSSEN	Öffnet die Flügel	Öffnet den tieferen Flügel	Keine Auswirkung (OPEN unterdrückt)	Keine Auswirkung (OPEN unterdrückt)	Keine Auswirkung (OPEN unterdrückt)	aus
	Schließt die / den Flügel unverzüglich wieder	Blockiert den Betrieb				Keine Auswirkung (OPEN unterdrückt)
IMSCHLIESSVORGANG	Blockiert den Betrieb	Blockiert den Betrieb	Blockiert den Betrieb	Keine Auswirkung (speichert OPEN)	Blockierung und bei Freiwerden Umkehr in Öffnung	blinkt
IMÖFFNUNGSVORGANG	Blockiert den Betrieb	Blockiert den Betrieb				Keine Auswirkung
BLOCKIERT	Setzt die Bewegung in umgekehrter Richtung fort (nach einem Stopp erfolgt stets Schließung)		Keine Auswirkung (OPEN unterdrückt)	Keine Auswirkung (soll geschlossen werden, wird OPEN unterdrückt)	Keine Auswirkung (OPEN unterdrückt)	ein

Tab. 3/e

STEUERUNG ^B		IMPULSE				W.L.
ZUSTANDTOR	OPEN-A	OPEN-B	STOP	SICHERHEITÖFFNUNG	SICHERHEITÖFFNUNG/SCHLISSUNG	W.L.
GESCHLOSSEN	Öffnet die / den Flügel	Keine Auswirkung	Keine Auswirkung (OPEN-A unterdrückt)	Keine Auswirkung (OPEN-A unterdrückt)	Keine Auswirkung (OPEN-A unterdrückt)	aus
	Keine Auswirkung	Schließt die / den Flügel				Keine Auswirkung (OPEN-B unterdrückt)
IMSCHLIESSVORGANG	Umkehrt beim Öffnungsvorgang	Keine Auswirkung	Blockiert den Betrieb	Keine Auswirkung	Blockiert den Betrieb (OPEN-A, B unterdrückt)	blinkt
IMÖFFNUNGSVORGANG	Keine Auswirkung	Keine Auswirkung				Keine Auswirkung (OPEN-A unterdrückt)
BLOCKIERT	Öffnet die / den Flügel	Schließt die / den Flügel	Keine Auswirkung (OPEN-A/B unterdrückt)	Keine Auswirkung (OPEN-A unterdrückt)	Keine Auswirkung (OPEN-A/B unterdrückt)	ein

Tab. 3/f

STEUERUNG ^C		IMPULSE				W.L.
ZUSTANDTOR	OPEN-A	OPEN-B	STOP	SICHERHEITÖFFNUNG	SICHERHEITÖFFNUNG/SCHLISSUNG	W.L.
GESCHLOSSEN	Öffnet die / den Flügel	Keine Auswirkung	Keine Auswirkung (OPEN-A unterdrückt)	Keine Auswirkung (OPEN-A unterdrückt)	Keine Auswirkung (OPEN-A unterdrückt)	aus
	Keine Auswirkung	Schließt die / den Flügel				Keine Auswirkung (OPEN-B unterdrückt)
IMSCHLIESSVORGANG	Blockiert den Betrieb	Blockiert den Betrieb	Blockiert den Betrieb	Keine Auswirkung (OPEN-A unterdrückt)	Blockiert den Betrieb (OPEN-A/B unterdrückt)	blinkt
IMÖFFNUNGSVORGANG	Blockiert den Betrieb	Blockiert den Betrieb				Keine Auswirkung (OPEN-A unterdrückt)

(1) Wird dieser gedrückt gehalten, verlängert sich die Pause bis zu Abschaltung der Steuerung (Funktion Timer)
 (2) Sollte die verbleibende Pausenzeit unter 5 Sekunden liegen, so erfolgt die Schließung 5 Sekunden nach Freiwerden der Sicherheitsvorrichtungen.
ANMERKUNG: in Klammern werden die Auswirkungen auf andere Eingänge bei aktivem Impuls angegeben.

- 17) On recommande que toute installation soit dotée au moins d'une signalisation lumineuse, d'un panneau de signalisation fixé, de manière appropriée, sur la structure de la fermeture, ainsi que des dispositifs cités au point "16".
- 18) GENIUS décline toute responsabilité quant à la sécurité et au bon fonctionnement de l'automatisme si les composants utilisés dans l'installation n'appartiennent pas à la production GENIUS.
- 19) Utiliser exclusivement, pour l'entretien, des pièces GENIUS originales.
- 20) Ne jamais modifier les composants faisant partie du système d'automatisme.
- 21) L'installateur doit fournir toutes les informations relatives au fonctionnement manuel du système en cas d'urgence et remettre à l'Usager qui utilise l'installation les "Instructions pour l'Usager" fournies avec le produit.
- 22) Interdire aux enfants ou aux tiers de stationner près du produit durant le fonctionnement.
- 23) Eloigner de la portée des enfants les radiocommandes ou tout autre générateur d'impulsions, pour éviter tout actionnement involontaire de l'automatisme.
- 24) Le transit entre les vantaux ne doit avoir lieu que lorsque le portail est complètement ouvert.
- 25) L'Usager qui utilise l'installation doit éviter toute tentative de réparation ou d'intervention directe et s'adresser uniquement à un personnel qualifié.
- 26) **Tout ce qui n'est pas prévu expressément dans ces instructions est interdit.**

ADVERTENCIAS PARA EL INSTALADOR

REGLAS GENERALES PARA LA SEGURIDAD

- 1) **¡ATENCIÓN! Es sumamente importante para la seguridad de las personas seguir atentamente las presentes instrucciones. Una instalación incorrecta o un uso impropio del producto puede causar graves daños a las personas.**
- 2) Lean detenidamente las instrucciones antes de instalar el producto.
- 3) Los materiales del embalaje (plástico, poliestireno, etc.) no deben dejarse al alcance de los niños, ya que constituyen fuentes potenciales de peligro.
- 4) Guarden las instrucciones para futuras consultas.
- 5) Este producto ha sido proyectado y fabricado exclusivamente para la utilización indicada en el presente manual. Cualquier uso diverso del previsto podría perjudicar el funcionamiento del producto y/o representar fuente de peligro.
- 6) GENIUS declina cualquier responsabilidad derivada de un uso impropio o diverso del previsto.
- 7) No instalen el aparato en atmósfera explosiva: la presencia de gas o humos inflamables constituye un grave peligro para la seguridad.
- 8) Los elementos constructivos mecánicos deben estar de acuerdo con lo establecido en las Normas EN 12604 y EN 12605.
Para los países no pertenecientes a la CEE, además de las referencias normativas nacionales, para obtener un nivel de seguridad adecuado, deben seguirse las Normas arriba indicadas.
- 9) GENIUS no es responsable del incumplimiento de las buenas técnicas de fabricación de los cierres que se han de motorizar, así como de las deformaciones que pudieran intervenir en la utilización.
- 10) La instalación debe ser realizada de conformidad con las Normas EN 12453 y EN 12445. El nivel de seguridad de la automatización debe ser C+E.
- 11) Quitar la alimentación eléctrica antes de efectuar cualquier intervención en la instalación.
- 12) Colocar en la red de alimentación de la automatización un interruptor omnipolar con distancia de apertura de los contactos igual o superior a 3 mm. Se aconseja usar un magnetotérmico de 6A con interrupción omnipolar.
- 13) Comprueben que la instalación disponga línea arriba de un interruptor diferencial con umbral de 0,03 A.
- 14) Verifiquen que la instalación de tierra esté correctamente realizada y conecten las partes metálicas del cierre.
- 15) La automatización dispone de un dispositivo de seguridad antiplastamiento constituido por un control de par. No obstante, es necesario comprobar el umbral de intervención según lo previsto en las Normas indicadas en el punto 10.
- 16) Los dispositivos de seguridad (norma EN 12978) permiten proteger posibles áreas de peligro de **Riesgos mecánicos de movimiento**, como por ej. aplastamiento, arrastre, corte.
- 17) Para cada equipo se aconseja usar por lo menos una señalización luminosa así como un cartel de señalización adecuadamente fijado a la estructura del bastidor, además de los dispositivos indicados en el "16".
- 18) GENIUS declina toda responsabilidad relativa a la seguridad y al buen funcionamiento de la automatización si se utilizan componentes de la instalación que no sean de producción GENIUS.
- 19) Para el mantenimiento utilicen exclusivamente piezas originales GENIUS.
- 20) No efectúen ninguna modificación en los componentes que forman parte del sistema de automatización.
- 21) El instalador debe proporcionar todas las informaciones relativas al funcionamiento del sistema en caso de emergencia y entregar al usuario del equipo el manual de advertencias que se adjunta al producto.
- 22) No permitan que niños o personas se detengan en proximidad del producto durante su funcionamiento.
- 23) Mantengan lejos del alcance los niños los teletandos o cualquier otro emisor de impulso, para evitar que la automatización pueda ser accionada involuntariamente.

- 24) Sólo puede transitarse entre las hojas si la cancela está completamente abierta.
- 25) El usuario no debe por ningún motivo intentar reparar o modificar el producto, debe siempre dirigirse a personal cualificado.
- 26) **Todo lo que no esté previsto expresamente en las presentes instrucciones debe entenderse como no permitido**

HINWEISE FÜR DEN INSTALLATIONSTECHNIKER

ALLGEMEINE SICHERHEITSVORSCHRIFTEN

- 1) **ACHTUNG! Um die Sicherheit von Personen zu gewährleisten, sollte die Anleitung aufmerksam befolgt werden. Eine falsche Installation oder ein fehlerhafter Betrieb des Produktes können zu schwerwiegenden Personenschäden führen.**
- 2) Bevor mit der Installation des Produktes begonnen wird, sollten die Anleitungen aufmerksam gelesen werden.
- 3) Das Verpackungsmaterial (Kunststoff, Styropor, usw.) sollte nicht in Reichweite von Kindern aufbewahrt werden, da es eine potentielle Gefahrenquelle darstellt.
- 4) Die Anleitung sollte aufbewahrt werden, um auch in Zukunft Bezug auf sie nehmen zu können.
- 5) Dieses Produkt wurde ausschließlich für den in diesen Unterlagen angegebenen Gebrauch entwickelt und hergestellt. Jeder andere Gebrauch, der nicht ausdrücklich angegeben ist, könnte die Unversehrtheit des Produktes beeinträchtigen und/oder eine Gefahrenquelle darstellen.
- 6) Die Firma GENIUS lehnt jede Haftung für Schäden, die durch unsachgemäßen oder nicht bestimmungsgemäßen Gebrauch der Automatik verursacht werden, ab.
- 7) Das Gerät sollte nicht in explosionsgefährdeten Umgebungen installiert werden: das Vorhandensein von entflammenden Gasen oder Rauch stellt ein schwerwiegendes Sicherheitsrisiko dar.
- 8) Die mechanischen Bauelemente müssen den Anforderungen der Normen EN 12604 und EN 12605 entsprechen.
Für Länder, die nicht der Europäischen Union angehören, sind für die Gewährleistung eines entsprechenden Sicherheitsniveaus neben den nationalen gesetzlichen Bezugsvorschriften die oben aufgeführten Normen zu beachten.
- 9) Die Firma GENIUS übernimmt keine Haftung im Falle von nicht fachgerechten Ausführungen bei der Herstellung der anzutreibenden Schließvorrichtungen sowie bei Deformationen, die eventuell beim Betrieb entstehen.
- 10) Die Installation muß unter Beachtung der Normen EN 12453 und EN 12445 erfolgen. Die Sicherheitsstufe der Automatik sollte C+E sein.
- 11) Vor der Ausführung jeglicher Eingriffe auf der Anlage ist die elektrische Versorgung abzunehmen.
- 12) Auf dem Versorgungsnetz der Automatik ist ein omnipolarer Schalter mit Öffnungsabstand der Kontakte von über oder gleich 3 mm einzubauen. Darüber hinaus wird der Einsatz eines Magnetschutzschalters mit 6A mit omnipolarer Abschaltung empfohlen.
- 13) Es sollte überprüft werden, ob vor der Anlage ein Differentialschalter mit einer Auslöseschwelle von 0,03 A zwischengeschaltet ist.
- 14) Es sollte überprüft werden, ob die Erdungsanlage fachgerecht ausgeführt wurde. Die Metallteile der Schließung sollten an diese Anlage angeschlossen werden.
- 15) Die Automation verfügt über eine eingebaute Sicherheitsvorrichtung für den Quetschschutz, die aus einer Drehmomentkontrolle besteht. Es ist in jedem Falle erforderlich, deren Eingriffschwelle gemäß der Vorgaben der unter Punkt 10 angegebenen Vorschriften zu überprüfen.
- 16) Die Sicherheitsvorrichtungen (Norm EN 12978) ermöglichen den Schutz eventueller Gefahrenbereiche vor **mechanischen Bewegungsrisiken**, wie zum Beispiel Quetschungen, Mitschleifen oder Schnittverletzungen.
- 17) Für jede Anlage wird der Einsatz von mindestens einem Leuchtsignal empfohlen sowie eines Hinweisschildes, das über eine entsprechende Befestigung mit dem Aufbau des Tors verbunden wird. Darüber hinaus sind die unter Punkt "16" erwähnten Vorrichtungen einzusetzen.
- 18) Die Firma GENIUS lehnt jede Haftung hinsichtlich der Sicherheit und des störungsfreien Betriebs der Automatik ab, soweit Komponenten auf der Anlage eingesetzt werden, die nicht im Hause GENIUS hergestellt wurden.
- 19) Bei der Instandhaltung sollten ausschließlich Originalteile der Firma GENIUS verwendet werden.
- 20) Auf den Komponenten, die Teil des Automationssystems sind, sollten keine Veränderungen vorgenommen werden.
- 21) Der Installateur sollte alle Informationen hinsichtlich des manuellen Betriebs des Systems in Notfällen liefern und dem Betreiber der Anlage das Anleitungsbuch, das dem Produkt beigelegt ist, übergeben.
- 22) Weder Kinder noch Erwachsene sollten sich während des Betriebs in der unmittelbaren Nähe der Automation aufhalten.
- 23) Die Funksteuerungen und alle anderen Impulsgeber sollten außerhalb der Reichweite von Kindern aufbewahrt werden, um ein versehentliches Aktivieren der Automatik zu vermeiden.
- 24) Der Durchgang oder die Durchfahrt zwischen den Flügeln darf lediglich bei vollständig geöffnetem Tor erfolgen.
- 25) Der Betreiber sollte keinerlei Reparaturen oder direkte Eingriffe auf der Automation ausführen, sondern sich hierfür ausschließlich an qualifiziertes Fachpersonal wenden.
- 26) **Alle Vorgehensweisen, die nicht ausdrücklich in der vorliegenden Anleitung vorgesehen sind, sind nicht zulässig**

DICHIARAZIONE CE DI CONFORMITÀ	EC COMPLIANCE DECLARATION	DÉCLARATION CE DE CONFORMITÉ
<p>Fabbricante: GENIUS s.r.l. Indirizzo: Via Padre Elzi, 32 24050 - Grassobbio BERGAMO - ITALIA</p> <p>Dichiara che: L'apparecchiatura elettronica JA592</p> <ul style="list-style-type: none"> è conforme ai requisiti essenziali di sicurezza delle seguenti direttive: 73/23 CEE e successiva modifica 93/68/CEE. 89/336 CEE e successiva modifica 92/31 CEE e 93/68/CEE <p>Note aggiuntive: questi prodotti sono stati sottoposti a test in una configurazione tipica omogenea (tutti i prodotti di costruzione GENIUS s.r.l.).</p> <p>Grassobbio, 1 Marzo 2002</p> <p>L'Amministratore Delegato D. Gianantoni</p> 	<p>Manufacturer: GENIUS s.r.l. Address: Via Padre Elzi, 32 24050 - Grassobbio BERGAMO - ITALY</p> <p>Declares that: the JA592 electronic</p> <ul style="list-style-type: none"> complies with the essential safety requirements of the following Directives: 73/23 EEC and subsequent amendment 93/68 EEC. 89/336 EEC and subsequent amendments 92/31 EEC and 93/68 EEC. <p>Notes: these products have been subject to testing procedures carried out under standardised conditions (all products manufactured by GENIUS s.r.l.).</p> <p>Grassobbio, 1 March 2002</p> <p>Managing Director D. Gianantoni</p> 	<p>Fabricant: GENIUS s.r.l. Adresse: Via Padre Elzi, 32 24050 - Grassobbio BERGAMO - ITALIE</p> <p>Déclare que: L'appareillage électronique JA592</p> <ul style="list-style-type: none"> est conforme aux règles de sécurité visées par les directives suivantes: 73/23 CEE, modifiée 93/68 CEE. 89/336 CEE, modifiée 92/31 CEE et 93/68 CEE. <p>Note supplémentaire: ces produits ont été soumis à des essais dans une configuration typique homogène (tous les produits sont fabriqués par GENIUS s.r.l.).</p> <p>Grassobbio, le 1 Mars 2002</p> <p>L'Administrateur Délégué D. Gianantoni</p> 
<p>DECLARACIÓN CE DE CONFORMIDAD</p> <p>Fabricante: GENIUS s.r.l. Dirección: Via Padre Elzi, 32 24050 - Grassobbio BERGAMO - ITALIA</p> <p>Declara que: El equipo electrónico JA592</p> <ul style="list-style-type: none"> Cumple los requisitos esenciales de seguridad de las siguientes directivas: 73/23 CEE y sucesiva modificación 93/68 CEE, 89/336 CEE y sucesivas modificaciones 92/31 CEE y 93/68 CEE. <p>Nota: los productos mencionados han sido sometidos a pruebas en una configuración típica homogénea (todo productos fabricado por GENIUS s.r.l.).</p> <p>Grassobbio, 1º de Marzo de 2002.</p> <p>Administrador Delegado D. Gianantoni</p> 	<p>EG-KONFORMITÄTSEKLRÄRUNG</p> <p>Hersteller: GENIUS s.r.l. Adresse: Via Padre Elzi, 32 24050 - Grassobbio BERGAMO - ITALIEN</p> <p>erklärt: das elektronisch Gerät JA592</p> <ul style="list-style-type: none"> entspricht den wesentlichen Sicherheitsbestimmungen folgender Richtlinien: 73/23 EWG und nachträgliche Änderung 93/68 EWG 89/336 EWG und nachträgliche Änderung 92/31 EWG sowie 93/68 EWG <p>Anmerkung: die o.g. produkte sind in einer typischen und einheitlichen weise getestet (alle von GENIUS s.r.l. gebaute produkte).</p> <p>Grassobbio, 1 März 2002</p> <p>Der Geschäftsführer D. Gianantoni</p> 	<p>Le descrizioni e le illustrazioni del presente manuale non sono impegnative. GENIUS si riserva il diritto, lasciando inalterate le caratteristiche essenziali dell'apparecchiatura, di apportare in qualunque momento e senza impegnarsi ad aggiornare la presente pubblicazione, le modifiche che essa ritiene convenienti per miglioramenti tecnici o per qualsiasi altra esigenza di carattere costruttivo o commerciale.</p> <p>The descriptions and illustrations contained in the present manual are not binding. GENIUS reserves the right, while leaving the main features of the equipments unaltered, to undertake any modifications to hold necessary for either technical or commercial reasons, at any time and without revising the present publication.</p> <p>Les descriptions et les illustrations du présent manuel sont fournies à titre indicatif. GENIUS se réserve le droit d'apporter à tout moment les modifications qu'elle jugera utiles sur ce produit tout en conservant les caractéristiques essentielles, sans devoir pour autant mettre à jour cette publication.</p> <p>Las descripciones y las ilustraciones de este manual no comportan compromiso alguno. GENIUS se reserva el derecho, dejando inmutadas las características esenciales de los aparatos, de aportar, en cualquier momento y sin comprometerse a poner al día la presente publicación, todas las modificaciones que considere oportunas para el perfeccionamiento técnico o para cualquier otro tipo de exigencia de carácter constructivo o comercial.</p> <p>Die Beschreibungen und Abbildungen in vorliegendem Handbuch sind unverbindlich. GENIUS behält sich das Recht vor, ohne die wesentlichen Eigenschaften dieses Gerätes zu verändern und ohne Verbindlichkeiten in Bezug auf die Neufassung der vorliegenden Anleitungen, technisch bzw. konstruktiv / kommerziell bedingte Verbesserungen vorzunehmen.</p>

GENIUS®

GENIUS s.r.l.
Via Padre Elzi, 32
24050 - Grassobbio
BERGAMO-ITALY
tel. 0039.035.4242511
fax. 0039.035.4242600
info@geniusg.com
www.geniusg.com

Timbro rivenditore: / Distributor's stamp: / Timbre de l'agent: /
Sello del revendedor: / Fachhändlerstempel:

