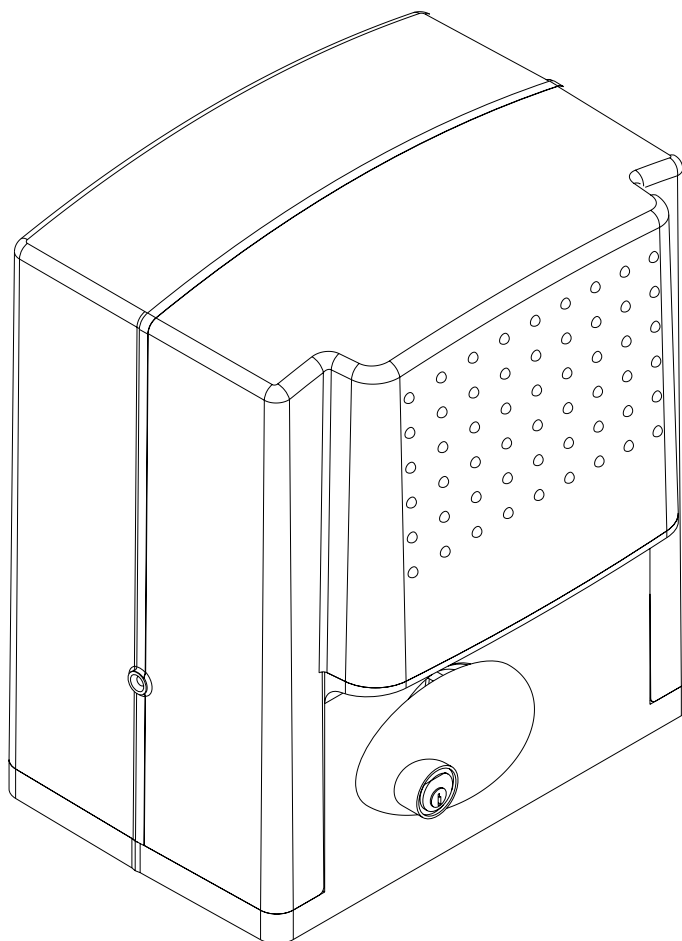


- I** ATTUATORE PER CANCELLI SCORREVOLI A CREMAGLIERA
- GB** ACTUATOR FOR RACK SLIDING GATES
- F** ACTIONNEUR POUR PORTAILS COULISSANTS A CREMAILLIERE
- D** ANTRIEB FÜR ZAHNSTANGEN-SCHIEBETORE
- E** SERVOMOTOR PARA CANCELAS CORREDERAS DE CREMALLERA
- P** ACCIONADOR PARA PORTÕES DE CORRER A CREMALLERA



URANO BT

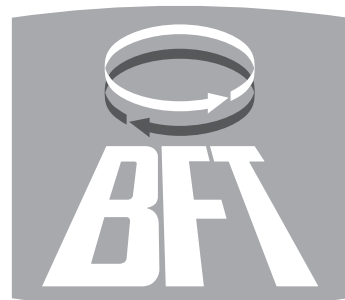


ISTRUZIONI D'USO E DI INSTALLAZIONE
INSTALLATION AND USER'S MANUAL
INSTRUCTIONS D'UTILISATION ET D'INSTALLATION
INSTALLATIONS-UND GEBRAUCHSANLEITUNG
INSTRUCCIONES DE USO Y DE INSTALACION
INSTRUÇÕES DE USO E DE INSTALAÇÃO



**AZIENDA CON SISTEMA DI GESTIONE
 INTEGRATO CERTIFICATO DA DNV
 = UNI EN ISO 9001:2000 =
 UNI EN ISO 14001:2004**

Via Lago di Vico, 44
 36015 Schio (VI)
 Tel.naz. 0445 696511
 Tel.int. +39 0445 696533
 Fax 0445 696522
 Internet: www.bft.it
 E-mail: sales@bft.it



**DICHIARAZIONE DI CONFORMITÀ / DECLARATION OF CONFORMITY / DÉCLARATION DE CONFORMITÉ
KONFORMITÄTSEKRLÄRUNG / DECLARACION DE CONFORMIDAD / DECLARAÇÃO DE CONFORMIDADE**
(Dir. 98/37/EEC allegato / annex / on annexe / anlage / adjunto / ficheiro IIB)

Fabbricante / Manufacturer / Fabricant / Hersteller / Fabricante / Fabricante:

BFT S.p.a.

Indirizzo / Address / Adresse / Adresse / Dirección / Endereço:

Via Lago di Vico 44
36015 - Schio
VICENZA - ITALY

- Dichiara sotto la propria responsabilità che il prodotto: / Declares under its own responsibility that the following product:
/Déclare sous sa propre responsabilité que le produit: / Erklärt auf eigene Verantwortung, daß das Produkt: / Declara, bajo su propia responsabilidad, que el producto: / Declara, sob a sua responsabilidade, que o produto:

Motoriduttore per cancelli scorrevoli mod. / Gearmotor for sliding gates mod. / Motoréducteur pour portails coulissants mod. /
Getriebemotor für Schiebetore Modell / Motorreductor para cancelas correderas mod. / Motoredutor para portões de correr mod.

URANO BT

- È costruito per essere incorporato in un macchinario che verrà identificato come macchina ai sensi della DIRETTIVA MACCHINE. / Has been produced to be incorporated into a machinery, which will be identified as a machine according to the MACHINERY DIRECTIVE. / A été construit pour l'incorporation successive dans un équipement qui sera identifié comme machine conformément à la DIRECTIVE MACHINES. / Dafür konstruiert wurde, in ein Gerät eingebaut zu werden, das als Maschine im Sinne der MASCHINEN-DIREKTIVE identifiziert wird. / Ha sido construido para ser incorporado en una maquinaria, que se identificará como máquina de conformidad con la DIRECTIVA MAQUINAS. / Foi construído para ser incorporado numa maquinaria, que será identificada como máquina em conformidade com a DIRECTIVA MÁQUINAS
- È conforme ai requisiti essenziali di sicurezza delle Direttive: / It also complies with the main safety requirements of the following Directives: / Est conforme aux exigences essentielles de sécurité des Directives: / Es entspricht den grundlegenden Sicherheitsbedingungen der Direktiven: / Es conforme a los requisitos esenciales de seguridad de las Directivas: / Está conforme aos requisitos essenciais de segurança das Directivas:

BASSA TENSIONE / LOW VOLTAGE / BASSE TENSION / NIEDERSPANNUNG / BAJA TENSION / BAIXA TENSÃO 73/23/CEE, 93/68/CEE (EN60335-1 ('03), EN60335-2-103) (e modifiche successive / and subsequent amendments / et modifications successives / und ihren nachfolgende Änderungen / e modificações sucessivas / y modificaciones sucesivas).

COMPATIBILITÀ ELETTROMAGNETICA / ELECROMAGNETIC COMPATIBILITY / COMPATIBILITÉ ÉLECTROMAGNÉTIQUE / ELEKTROMAGNETISCHE KOMPATIBILITÄT / COMPATIBILIDAD ELECTROMAGNETICA / COMPATIBILIDADE ELECTROMAGNÉTICA 89/336/CEE, 91/263/CEE, 92/31/CEE, 93/68/CEE (EN61000-6-1, EN61000-6-2, EN61000-6-3, EN61000-6-4, EN55014-1, EN55014-2) (e modifiche successive / and subsequent amendments / et modifications successives / und ihren nachfolgende Änderungen / e modificações sucessivas / y modificaciones sucesivas).

DIRETTIVA MACCHINE / MACHINERY DIRECTIVE / DIRECTIVE MACHINES / MASCHINEN-DIREKTIV / DIRECTIVA MAQUINAS / DIRECTIVA MÁQUINAS 98/37/CEE (EN 12453('01), EN 12445 ('01), EN12978 ('03) (e modifiche successive / and subsequent amendments / et modifications successives / und ihren nachfolgende Änderungen / e modificações sucessivas / y modificaciones sucesivas).

APPARECCHIATURE RADIO / RADIO SETS / INSTALLATIONS RADIO / RADIOAPPARATE / RADIOEQUIPOS / RADIOAPARELHOS 99/5/CEE (ETSI EN 301 489-3 (2000) +ETSI EN 301 489-1 (2000), ETSI EN 300 220-3 (2000)) (e modifiche successive / and subsequent amendments / et modifications successives / und ihren nachfolgende Änderungen / e modificações sucessivas / y modificaciones sucesivas).

- Si dichiara inoltre che è vietata la messa in servizio del prodotto, prima che la macchina in cui sarà incorporato, sia stata dichiarata conforme alle disposizioni della DIRETTIVA MACCHINE. / We also declare that it is forbidden to start the product before the machinery into which it will be incorporated is declared in compliance with the prescriptions of the MACHINERY DIRECTIVE. / Nous déclarons en outre que la mise en service du produit est interdite, avant que la machine où il sera incorporé n'ait été déclarée conforme aux dispositions de la DIRECTIVE MACHINES. / Es wird außerdem erklärt, daß die Inbetriebnahme des Produkts verboten ist, solange die Maschine, in die es eingebaut wird, nicht als mit den Vorschriften der MASCHINEN-DIREKTIVE konform erklärt wurde. / Se declara, además, que está prohibido instalar el producto antes de que la máquina en la que se incorporará haya sido declarada conforme a las disposiciones de la DIRECTIVA MAQUINAS / Declaramos, além disso, que é proibido instalar o produto, antes que a máquina em que será incorporada, tenha sido declarada conforme às disposições da DIRECTIVA MÁQUINAS

SCHIO, 31/03/2004

Il Rappresentante Legale / The legal Representative
Le Représentant Légal / Der gesetzliche Vertreter
El Representante Legal / O Representante legal


(GIANCARLO BONOLLO)

Nel ringraziarVi per la preferenza accordata a questo prodotto, la Ditta è certa che da esso otterrete le prestazioni necessarie al Vostro uso. Leggete attentamente l'opuscolo "Avvertenze" ed il "Libretto istruzioni" che accompagnano questo prodotto in quanto forniscono importanti indicazioni riguardanti la sicurezza, l'installazione, l'uso e la manutenzione. Questo prodotto risponde alle norme riconosciute della tecnica e della disposizioni relative alla sicurezza.

1) GENERALITÀ

L'attuatore **URANO BT** offre un'ampia versatilità d'installazione, grazie alla posizione estremamente bassa del pignone, alla compattezza dell'attuatore e alla regolazione dell'altezza e profondità di cui dispone. È dotato di un dispositivo elettronico antischiacciamento al fine di garantire la sicurezza. La manovra manuale d'emergenza si effettua con estrema facilità tramite una manopola a chiave personalizzata.

L'arresto a fine corsa è controllato da microinterruttori elettromeccanici oppure, per zone molto fredde, da sensori di prossimità. La centralina di comando può essere incorporata oppure montata su quadro separato.

2) SICUREZZA

Automazione, se installata ed utilizzata correttamente, soddisfa il grado di sicurezza richiesto. Tuttavia è opportuno osservare alcune regole di comportamento per evitare inconvenienti accidentali.

- **Non lasciare radiocomandi o altri dispositivi di comando alla portata dei bambini onde evitare azionamenti involontari dell'automazione.**
- Tenere bambini, persone e cose fuori dal raggio d'azione dell'automazione, in particolare durante il funzionamento.
- Non lasciare radiocomandi o altri dispositivi di comando alla portata dei bambini onde evitare azionamenti involontari dell'automazione.
- Non contrastare volontariamente il movimento dell'anta.
- Non tentare di aprire manualmente il cancello se non è stato sbloccato l'attuatore con l'apposita manopola di sblocco.
- Non modificare i componenti dell'automazione.
- In caso di malfunzionamento, togliere l'alimentazione, attivare lo sblocco di emergenza per consentire l'accesso e richiedere l'intervento di un tecnico qualificato (installatore).
- Per ogni operazione di pulizia esterna, togliere l'alimentazione di rete.
- Tenere pulite le ottiche delle fotocellule ed i dispositivi di segnalazione luminosa. Controllare che rami ed arbusti non disturbino i dispositivi di sicurezza (fotocellule).
- Per qualsiasi intervento diretto all'automazione, avvalersi di personale qualificato (installatore).
- Annualmente far controllare l'automazione da personale qualificato.
- **Esaminare frequentemente che l'installazione non presenti segni di usura o danni a cavi, a molle e a supporti. Se si ritenesse necessario un intervento di manutenzione, non utilizzare l'automazione.**
- **L'attivazione dello sblocco manopole potrebbe causare movimenti incontrollati della porta se in presenza di guasti o di condizioni di squilibrio.**

3) SBLOCCO MANUALE

Lo sblocco manuale o di emergenza va attivato quando si deve aprire manualmente il cancello ed in ogni caso di non funzionamento o funzionamento anomalo dell'automazione. Per eseguire la manovra di emergenza, bisogna:

- Inserire la chiave personalizzata nella serratura, ruotare la chiave in senso antiorario per 90°.
- Impugnare la manopola di sblocco e ruotarla in senso orario (fig.1) fino al suo arresto. In questo modo si rende folle il pignone permettendo così, l'apertura manuale del cancello.
- Spingere manualmente l'anta del cancello accompagnandola per tutta la sua corsa.

Attenzione: Non spingere violentemente l'anta del cancello, ma accompagnarla per tutta la sua corsa.

La chiave non si può togliere dalla serratura fino a quando la manopola non viene riportata nella posizione iniziale (azionamento motorizzato).

- Per ripristinare il comando motorizzato, ruotare la manopola in senso antiorario per tutta la sua corsa, riportare la chiave in posizione di chiusura quindi togliere la chiave e riporla in un luogo sicuro e conosciuto agli interessati.

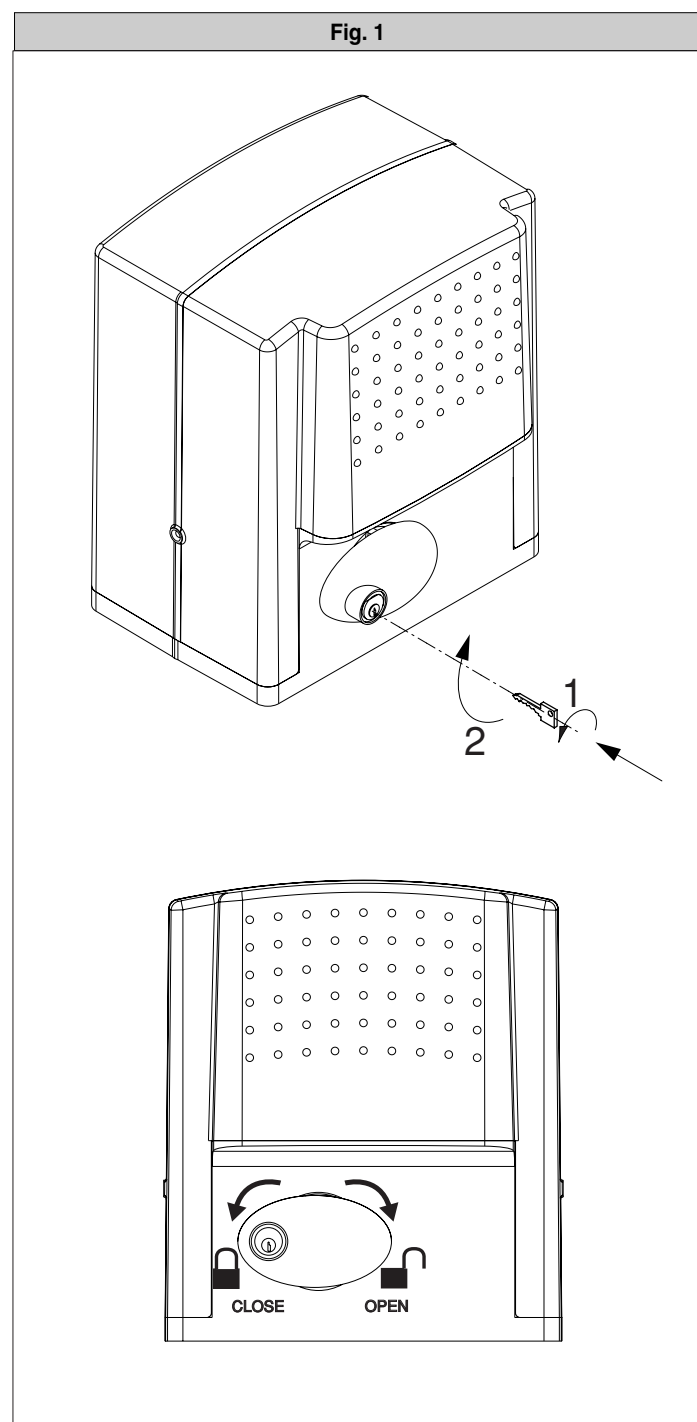
4) MANUTENZIONE E DEMOLIZIONE

La manutenzione dell'impianto va fatta eseguire regolarmente da parte di personale qualificato. I materiali costituenti l'apparecchiatura e il suo imballo vanno smaltiti secondo le norme vigenti.

AVVERTENZE

Il buon funzionamento dell'operatore è garantito solo se vengono rispettate i dati riportati in questo manuale. La ditta non risponde dei danni causati dall'inosservanza delle norme di installazione e delle indicazioni riportate in questo manuale.

Le descrizioni e le illustrazioni del presente manuale non sono impegnative. Lasciando inalterate le caratteristiche essenziali del prodotto, la Ditta si riserva di apportare in qualunque momento le modifiche che essa ritiene convenienti per migliorare tecnicamente, costruttivamente e commercialmente il prodotto, senza impegnarsi ad aggiornare la presente pubblicazione.



Thank you for buying this product, our company is sure that you will be more than satisfied with the product's performance. The product is supplied with a "Warnings" leaflet and an "Instruction booklet". These should both be read carefully as they provide important information about safety, installation, operation and maintenance. This product complies with the recognised technical standards and safety regulations. We declare that this product is in conformity with the following European Directives: 89/336/EEC, 73/23/EEC, 98/37/EEC (and subsequent amendments).

1) GENERAL OUTLINE

The **URANO BT** actuator offers ample installation versatility, thanks to the extremely low position of the pinion, the compactness of the actuator and to the height and depth which can be very easily adjusted. It is equipped with an antisquash electronic device, which ensures utmost safety. The emergency manual release can be activated very easily by means of a knob featuring a personalised key.

The gate stop is controlled by electromechanical end-of-stroke microswitches or, for very cold areas, by proximity sensors.

The control board can be built-in or installed onto a separate cabinet.

2) SAFETY

If correctly installed and used, this automation device satisfies the required safety level standards. However, it is advisable to observe some practical rules in order to avoid accidental problems.

- Keep radio control or other control devices out of children's reach, in order to avoid any unintentional automation activation.
- Keep children, persons and things outside the automation working area, particularly during operation.
- Keep radio control or other control devices out of children's reach, in order to avoid any unintentional automation activation.
- Do not intentionally oppose the leaf movement.
- Do not attempt to open the gate by hand, if the actuator has not been released by means of the appropriate release knob.
- Do not modify the automation components.
- In case of malfunction, disconnect the power supply, activate the emergency release to gain access to the actuator and request the assistance of a qualified technician (installer).
- Before proceeding to any external cleaning operation, disconnect the mains powers supply.
- Keep the photocell optical components and luminous signal indication devices clean. Check that the safety devices (photocells) are not obscured by branches or shrubs.
- For any direct assistance to the automation system, request the assistance of a qualified technician (installer).
- Have qualified personnel check the automation system once a year.
- Inspect the installation frequently to check that there are no signs of wear or damage to the springs or supports. If any maintenance work is deemed necessary, do not use the operator.
- The activation of handle release could cause uncontrolled door movements if any faulty or unbalanced conditions are present.

3) MANUAL RELEASE

The manual or emergency release should only be activated when the gate has to be opened manually or whenever the automation is not correctly or totally functioning.

To carry out the emergency manoeuvre, proceed as follows:

- Insert the personalised key into the lock and turn it anticlockwise by 90°.
- Turn the release knob clockwise (fig. 1) as far as it will go. The pinion will therefore become idle and the gate can then be opened manually.
- Push the leaf of the gate all the way down to the end-of-stroke.

Warning: do not push the gate leaf roughly, but move it gently all along its stroke.

The key can be removed from the lock only after the knob has been moved back to its initial position (motor-driven operation)

- To re-activate motor-driven control, turn the knob anticlockwise as far as it will go. Move the key back to its closing position, remove it and then store it in a safe place, which is known to anyone who may need the knob.

4) MAINTENANCE AND DEMOLITION

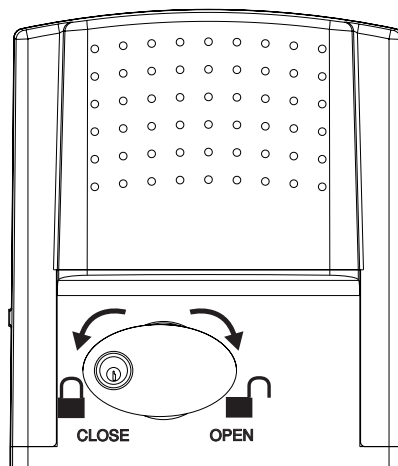
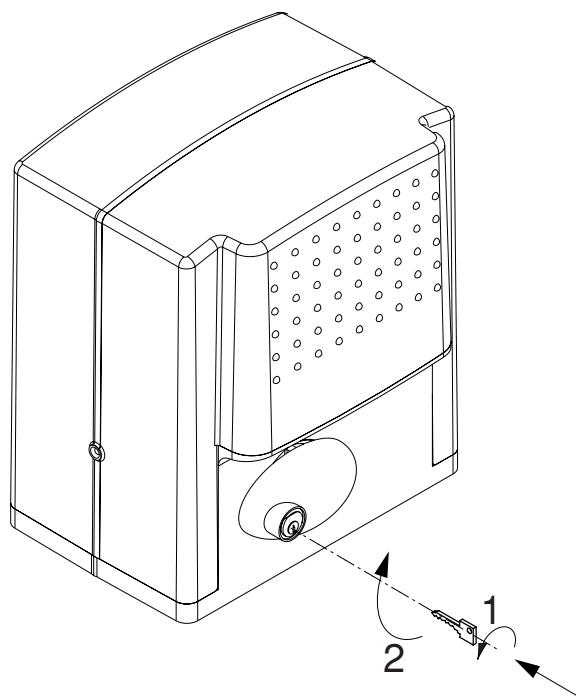
The maintenance of the system should only be carried out by qualified personnel regularly. The materials making up the set and its packing must be disposed of according to the regulations in force.

WARNINGS

Correct controller operation is only ensured when the data contained in the present manual are observed. The company is not to be held responsible for any damage resulting from failure to observe the installation standards and the instructions contained in the present manual.

The descriptions and illustrations contained in the present manual are not binding. The Company reserves the right to make any alterations deemed appropriate for the technical, manufacturing and commercial improvement of the product, while leaving the essential product features unchanged, at any time and without undertaking to update the present publication.

Fig. 1



Nous vous remercions pour avoir choisi ce produit. Nous sommes certains qu'il vous offrira les performances que vous souhaitez. Lisez attentivement la brochure "Avertissements" et le "Manuel d'instructions" qui accompagnent ce produit, puisqu'ils fournissent d'importantes indications concernant la sécurité, l'installation, l'utilisation et l'entretien. Ce produit est conforme aux règles reconnues de la technique et aux dispositions de sécurité. Nous certifions sa conformité avec les directives européennes suivantes: 89/336/CEE, 73/23/CEE, 98/37/CEE (et modifications successives).

1) GENERALITES

L'automatisme URANO BT offre de vastes possibilités d'installation, grâce au pignon situé en position très basse, à la compacité de l'actionneur et au réglage de la hauteur et de la profondeur dont il dispose. Il est doté d'un dispositif électronique anti-écrasement afin d'assurer la plus grande sécurité. La manoeuvre manuelle d'urgence se fait très facilement à l'aide d'une poignée à clé personnalisée.

L'arrêt à la fin de course est commandé par des microinterrupteurs électromécaniques ou bien, pour des zones très froides, par des capteurs de proximité. La centrale de commande peut être incorporée ou montée sur une boîte à part.

2) SECURITE

La motorisation, si installée et utilisée correctement, est conforme au degré de sécurité demandé. Il est toutefois conseillé de respecter ces quelques règles de conduite afin d'éviter tout inconvénient ou accident.

- Ne pas laisser les radio commandes ou d'autres dispositifs de commande à la portée des enfants, afin d'éviter des actionnements involontaires de la motorisation.
- Tenir les enfants, les personnes et les choses hors du rayon d'action de la motorisation, particulièrement pendant le fonctionnement.
- Ne pas laisser les radio commandes ou d'autres dispositifs de commande à la portée des enfants, afin d'éviter des actionnements involontaires de la motorisation.
- Ne pas contraster volontairement le mouvement du portail.
- Ne pas chercher à ouvrir manuellement le portail si l'actionneur n'a pas été débloqué avec la poignée de déblocage spéciale.
- Ne pas modifier les composants de la motorisation.
- En cas de mauvais fonctionnement, couper l'alimentation, activer le déblocage d'urgence afin de permettre l'accès et demander l'intervention d'un technicien qualifié (installateur).
- Pour toute opération de nettoyage extérieur, couper l'alimentation de ligne et, si présent, au moins un pôle des batteries.
- Nettoyer les optiques des cellules photoélectriques et les dispositifs de signalisation lumineuse. S'assurer que des branches ou des arbustes ne dérangent pas les dispositifs de sécurité (cellules photoélectriques).
- Pour toute intervention directe sur la motorisation, s'adresser à du personnel qualifié (installateur).
- Chaque année, faire contrôler la motorisation par du personnel qualifié.
- Examiner régulièrement que l'installation ne présente pas de signes d'usure ou de dommages aux câbles, aux ressorts et aux supports. Ne pas utiliser l'automation si une intervention d'entretien est nécessaire.
- L'activation du déblocage des poignées pourrait provoquer des mouvements incontrôlés de la porte en présence de pannes ou de conditions de déséquilibre.

3) DEBLOCAGE MANUEL

Le déblocage manuel ou d'urgence doit être activé si on doit ouvrir le portail manuellement et dans tous les cas de non fonctionnement ou de mauvais fonctionnement de l'automatisme. Pour effectuer la manoeuvre d'urgence, il faut:

- Enfoncer la clé personnalisée dans la serrure, tourner la clé de 90° dans le sens contraire à celui des aiguilles d'une montre.
- Saisir la poignée de déblocage et la tourner dans le sens des aiguilles d'une montre (fig. 1) jusqu'à son arrêt. Le pignon devient ainsi fou, ce qui permet l'ouverture du portail.
- Pousser le vantail du portail manuellement, en l'accompagnant pour toute sa course.
Attention: Ne pas pousser le vantail du portail trop énergiquement, mais l'accompagner pour toute sa course.
La clé ne peut pas être enlevée de la serrure tant que la poignée n'est pas replacée dans sa position initiale (actionnement motorisé).
- Pour rétablir la commande motoriste, tourner la poignée dans le sens contraire à celui des aiguilles d'une montre pour toute sa course, replacer la clé dans la position de fermeture, puis enlever la clé et la ranger dans un lieu sûr et connu par les personnes concernées.

4) ENTRETIEN ET DEMOLITION

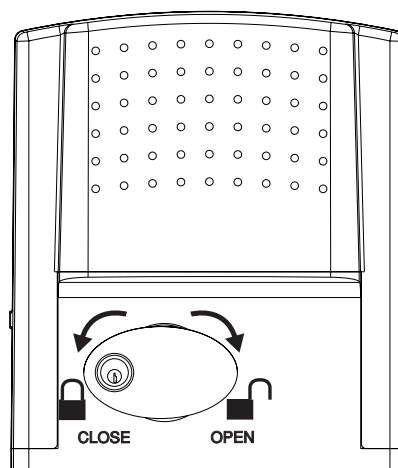
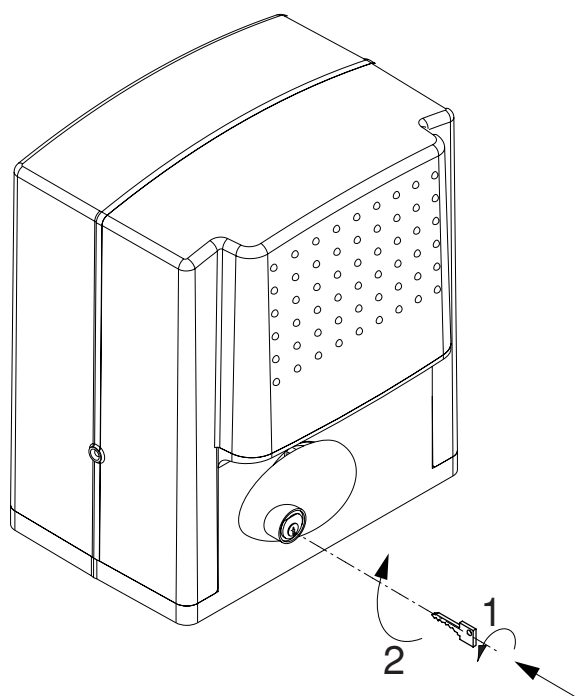
L'entretien de l'installation doit être effectué régulièrement de la part de personnel qualifié. Les matériaux constituant l'appareillage et son emballage doivent être mis au rebut conformément aux normes en vigueur.

AVERTISSEMENTS

Le bon fonctionnement de l'actionneur n'est assuré que si les données fournies dans ce manuel sont respectées. Le constructeur ne répond pas pour les dommages provoqués par le non respect des normes d'installation et des indications fournies dans ce manuel.

Les descriptions et les figures de ce manuel n'engagent pas le constructeur. En laissant inaltérées les caractéristiques essentielles du produit, la Société se réserve le droit d'apporter à n'importe quel moment les modifications qu'elle juge opportunes pour améliorer le produit du point de vue technique, commercial et de construction, sans s'engager à mettre à jour cette publication.

Fig. 1



Wir danken Ihnen, daß Sie sich für diese Anlage entschieden haben. Ganz sicher wird sie mit ihren Leistungen Ihren Ansprüchen vollauf gerecht werden. Lesen Sie aufmerksam die Broschüre "Hinweisen" und die "Gebrauchsanweisung" durch, die dem Produkt beiliegen. Sie enthalten wichtige Hinweise zur Sicherheit, Installation, Bedienung und Wartung der Anlage. Dieses Produkt genügt den anerkannten technischen Regeln und Sicherheitsbestimmungen. Wir bestätigen, daß es mit folgenden Europäischen Richtlinien übereinstimmt: 89/336/EWG, 73/23/EWG, 98/37/ EWG (und ihren nachfolgende Änderungen).

1) ÜBERSICHT

Der Torantrieb **URANO BT** bietet wegen seines extrem niedrig gelegenen Ritzels, seiner kompakten Bauweise und der Verstellbarkeit in Höhe und Tiefe eine große Anzahl Installationsmöglichkeiten. Sein elektronischer Quetschutz gewährleistet die Sicherheit der Anlage. Im Notfall läßt sie sich kinderleicht mit einem Handgriff bedienen, der nur mit einem persönlichen Schlüssel entsperrt werden kann.

Der Endanschlagsbetrieb wird von elektromechanischen Mikroschaltern oder - in besonders kalten Gegenden - von Näherungssensoren gesteuert.

Die Steuerung ist entweder bereits integriert oder wird in einem separaten Kasten montiert.

2) SICHERHEIT

Die Anlage erfüllt bei richtiger Installation und Bedienung die erforderlichen Sicherheitsstandards. Trotzdem ist es sinnvoll, einige Verhaltensmaßregeln zu beachten, um unvorhergesehene Zwischenfälle auszuschließen.

- Keine Fernbedienungen oder andere Steuerungsvorrichtungen in Reichweite von Kindern liegen lassen. Sie könnten die Anlage ungewollt in Gang setzen.
- Kinder, Erwachsene und Sachwerte sollten sich außerhalb des Wirkradius der Anlage befinden, besonders während des Betriebes.
- Keine Fernbedienungen oder andere Steuerungsvorrichtungen in Reichweite von Kindern liegen lassen. Sie könnten die Anlage ungewollt in Gang setzen.
- Der Flügelbewegung nicht willentlich Kraft entgegensetzen.
- Nicht versuchen, das Tor von Hand zu öffnen, wenn nicht vorher der Antrieb mit dem entsprechenden Entriegelungshandgriff entsperrt wurde.
- Keine Umbauten an Anlagenkomponenten vornehmen.
- Bei Betriebsstörungen die Stromversorgung unterbrechen, durch Betätigung der Notfallentsperrung den Zugang ermöglichen und einen fachkundigen Techniker (Installateur) hinzuziehen.
- Vor jeder Außenreinigung die Stromversorgung unterbrechen und - falls vorhanden - zumindest einen Batteriepol abklemmen.
- Halten Sie die Optik der Fotozellen und die Leuchtsignalvorrichtungen sauber. Prüfen Sie, ob Äste oder Gestrüch die Sicherheitsvorrichtungen beeinträchtigen können (Fotozellen).
- Wenn eine Arbeit unmittelbar an der Anlage erforderlich ist, wenden Sie sich hierzu an fachkundiges Personal (Installateur).
- Die Anlage muß einmal jährlich von Fachpersonal kontrolliert werden.
- Es muß häufiger untersucht werden, ob die Anlage Verschleißspuren oder Schäden an Kabeln, Federn und Tragelementen aufweist. Entscheidet man sich für Instandsetzungsmaßnahmen, darf der Antrieb nicht mehr verwendet werden.
- Die Betätigung der Entriegelung der Handgriffe kann im Falle von Schäden oder Gleichgewichtsstörungen ungewünschte Bewegungen des Tores zur Folge haben.

3) HANDENTSPERRUNG

Die Hand- oder Notfallentsperrung wird betätigt, wenn das Tor manuell geöffnet werden muß, also bei Ausfall oder Fehlfunktionen der automatischen Toranlage. Die Notfallbedienung läuft wie folgt ab:

- Den personalisierten Schlüssel in das Schloß stecken und um 90° gegen den Uhrzeigersinn drehen.
- Entsperrgriff bis zum Anschlag im Uhrzeigersinn drehen (Fig.1). Dadurch wird der Ritzel gelöst und das Tor läßt sich von Hand öffnen.
- Nun den Torflügel beim Anschieben auf der gesamten Strecke nicht loslassen.

Vorsicht: Schieben Sie den Torflügel nicht mit Gewalt an, sondern begleiten Sie ihn während seines gesamten Laufes.

Der Schlüssel kann erst aus dem Schloß gezogen werden, wenn der Handgriff in seine Ausgangsstellung (Motorantrieb) zurückgebracht wird.

- Um den Motorbetrieb wieder aufzunehmen, den Handgriff ganz gegen den Uhrzeigersinn drehen, den Schlüssel in Verschußposition bringen und abziehen. Er ist an einem sicheren Ort aufzubewahren, der allen Beteiligten bekannt ist.

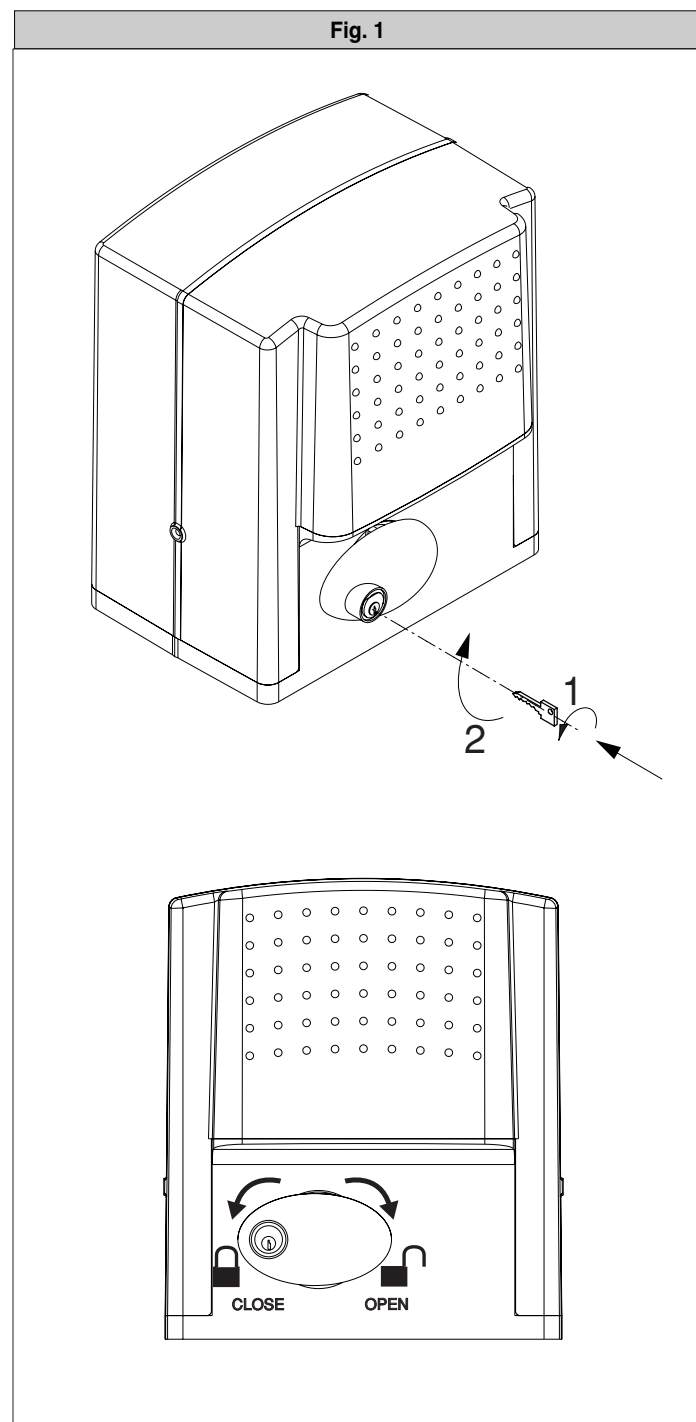
4) INSTANDHALTUNG UND VERSCHROTTUNG

Die Anlagenwartung ist regelmäßig von Fachleuten vorzunehmen. Die Materialien, aus denen die Apparatur besteht und ihre Verpackung sind vorschriftsmäßig zu entsorgen.

HINWEISE

Der einwandfreie Betrieb des Antriebes ist nur dann garantiert, wenn die Angaben aus diesem Handbuch beachtet werden. Der Hersteller haftet nicht für Schäden, die durch Mißachtung der Installationsanweisungen und der Angaben aus diesem Handbuch entstehen.

Die Beschreibungen und bildlichen Darstellungen in diesem Handbuch sind verbindlich. Der Hersteller behält sich - ohne auch zur Aktualisierung dieser Unterlagen verpflichtet zu sein - jederzeit vor, Änderungen vornehmen, wenn er diese für technische oder bauliche Verbesserungen als notwendig erachtet und die wesentlichen Produkteigenschaften unverändert bleiben.



Al agradecerle la preferencia que ha manifestado por este producto, la empresa está segura de que de él obtendrá las prestaciones necesarias para sus exigencias. Lea atentamente el folleto "Advertencias" y el "Manual de instrucciones" que acompañan a este producto, pues proporcionan importantes indicaciones referentes a la seguridad, la instalación, el uso y el mantenimiento del mismo. Este producto cumple los requisitos establecidos por las normas reconocidas de la técnica y las disposiciones relativas a la seguridad. Confirmamos su conformidad con las siguientes directivas europeas: 89/336/CEE, 73/23/CEE, 98/37/CEE (y modificaciones sucesivas).

1) DATOS GENERALES

El servomotor **URANO BT** ofrece una amplia versatilidad de instalación, gracias a la posición extremadamente baja del piñón, a la consistencia del servomotor y a la regulación de la altura y de la profundidad de que dispone. Está dotado de un dispositivo electrónico antiplastamiento para garantizar la seguridad. La maniobra manual de emergencia se efectúa con extrema facilidad mediante una manecilla con llave personalizada.

La parada de fin de carrera es controlada por medio de microinterruptores electromecánicos o bien, en caso de zonas muy frías, por medio de sensores de proximidad. El cuadro de mandos puede incorporarse en el operador o montarse en una caja separada.

2) SEGURIDAD

El automatismo, si se instala y utiliza correctamente, satisface el grado de seguridad requerido. Sin embargo, es conveniente observar algunas reglas de comportamiento para evitar inconvenientes accidentales.

- No dejar radiomandos u otros dispositivos de mando al alcance de los niños, para evitar el accionamiento involuntario del automatismo.
- Mantener a niños, personas y cosas fuera del campo de acción del automatismo, especialmente durante su funcionamiento.
- No dejar radiomandos u otros dispositivos de mando al alcance de los niños, para evitar el accionamiento involuntario del automatismo.
- No contrastar voluntariamente el movimiento de la hoja.
- No intentar abrir manualmente la cancela si antes no se ha desbloqueado el servomotor con la manecilla de desbloqueo.
- No modificar los componentes del automatismo.
- En caso de mal funcionamiento, cortar el suministro de corriente, activar el mecanismo de desbloqueo de emergencia para consentir el acceso y solicitar la intervención de un técnico cualificado (instalador).
- Antes de realizar cualquier operación de limpieza externa, cortar el suministro de corriente.
- Mantener limpias las lentes de las fotocélulas y los dispositivos de señalización luminosa. Controlar que ramas o arbustos no interfieran con los dispositivos de seguridad (fotocélulas).
- Si resulta necesario efectuar una intervención directa en el automatismo, llamar a personal cualificado (instalador).
- Una vez al año, es preciso hacer controlar el automatismo por personal cualificado.
- Controle frecuentemente que la instalación no presente señales de desgaste o daños en cables, en muelles y en soportes. Si se considera necesaria una intervención de mantenimiento, no utilice el automatismo.
- La activación del sistema de desbloqueo de las manillas podría causar movimientos incontrolados de la puerta en presencia de averías o de condiciones de desequilibrio.

3) DESBLOQUEO MANUAL

El mecanismo de desbloqueo manual o de emergencia debe activarse cuando se tiene que abrir manualmente la cancela y en todo caso de no funcionamiento o funcionamiento anómalo del automatismo. Para ejecutar la maniobra de emergencia, hay que realizar lo siguiente:

- Introducir la llave personalizada en la cerradura y girarla 90° en sentido contrario a las agujas del reloj.
- Empuñar la manecilla de desbloqueo y girarla en el sentido de las agujas del reloj (fig. 1), hasta su bloqueo. De esta manera, se deja suelto el piñón, permitiendo la apertura manual de la cancela.
- Empujar manualmente la hoja de la cancela, acompañándola por toda su carrera.

Atención: La hoja de la cancela debe acompañarse por toda su carrera y no debe empujarse violentamente.

- La llave debe permanecer en la cerradura hasta que la manecilla se coloque en la posición inicial (accionamiento motorizado).
- Para restablecer el accionamiento motorizado, hay que girar la manecilla en sentido contrario a las agujas del reloj por toda su carrera, poner la llave de nuevo en posición de cierre y, a continuación, quitar la llave y guardarla en un lugar seguro y conocido por los interesados.

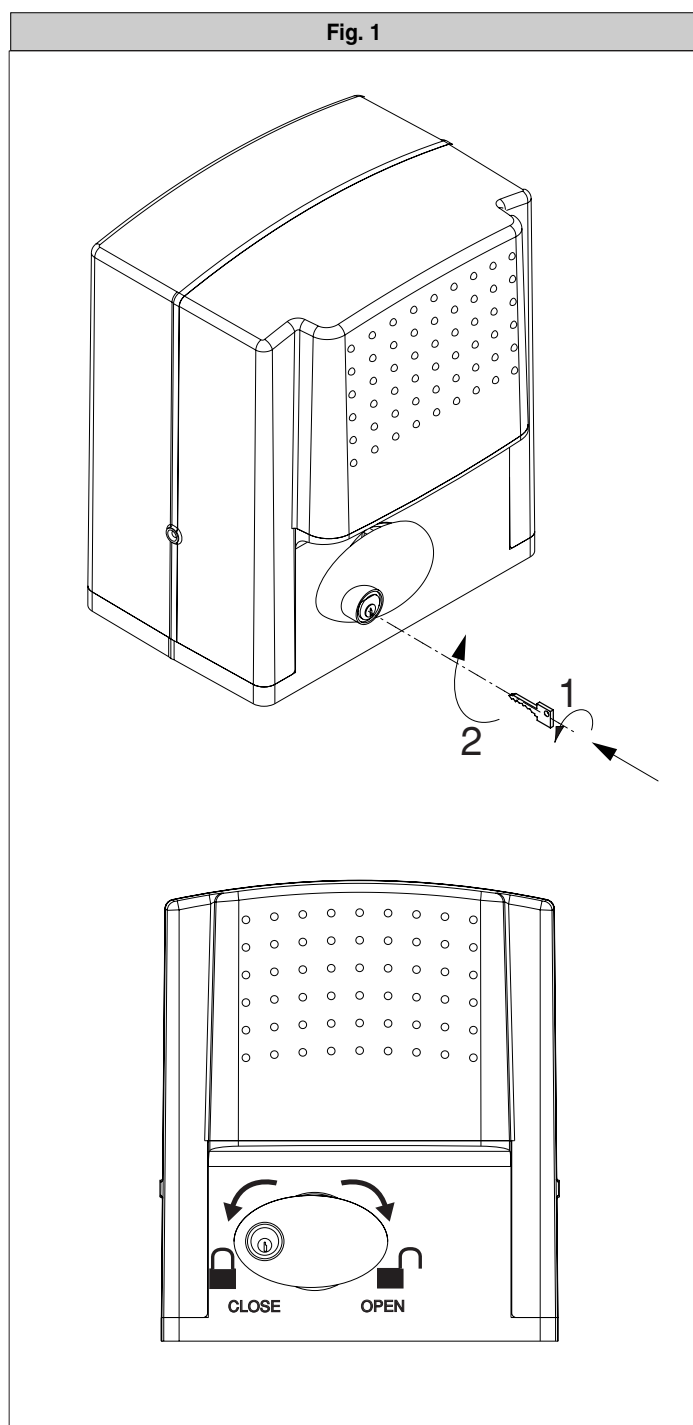
4) MANTENIMIENTO Y DEMOLICION

El mantenimiento de la instalación debe ser realizado, con regularidad, por personal cualificado. Los materiales que constituyen el equipo y su embalaje deben eliminarse de conformidad con las normas vigentes.

ADVERTENCIAS

El buen funcionamiento del operador resulta garantizado únicamente si se respetan los datos contenidos en este manual de instrucciones. La empresa no responde de los daños causados por el incumplimiento de las normas de instalación y de las indicaciones contenidas en este manual.

Las descripciones y las ilustraciones del presente manual tienen un carácter puramente indicativo. Dejando inalteradas las características esenciales del producto, la Empresa se reserva la posibilidad de aportar, en cualquier momento, las modificaciones que considere convenientes para mejorar técnica, constructiva y comercialmente el producto, sin la obligación de poner al día esta publicación.



Agradecemos-lhe pela preferência dada a este produto, a Empresa tem a certeza que do mesmo obterá as prestações necessárias para o uso que entende fazer. Leia atentamente o opúsculo “**Recomendações**” e o “**Manual de instruções**” que o acompanham, pois que esses fornecem indicações importantes respeitantes a segurança, a instalação, o uso e a manutenção. Este produto está em conformidade com as normas reconhecidas pela técnica e pelas disposições relativas à segurança. Confirmamos que o mesmo está em conformidade com as seguintes directivas europeias: 89/336/CEE, 73/23/CEE, 98/37/ CEE (e modificações sucessivas).

1) GENERALIDADES

O accionador **URANO BT** oferece uma ampla versatilidade de instalação, graças à posição extremamente baixa do pinhão, à compacidade do accionador e à regulação da altura e profundidade de que dispõe. Está equipado de um dispositivo electrónico anti-esmagamento que visa garantir a segurança. A manobra manual de emergência efectua-se com extrema facilidade através dum manípulo com chave personalizada.

A paragem no final de curso é controlada por microinterruptores electromecânicos ou então, nas zonas muito frias, por sensores de proximidade.

O quadro de comandos pode ser incorporado ou montado em uma caixa separada.

2) SEGURANÇA

Se a automatização é instalada e utilizada correctamente, satisfaz o grau de segurança exigido. Todavia, é oportuno respeitar algumas regras de comportamento para evitar problemas acidentais.

- Não deixe radiocomandos ou outros dispositivos de comando ao alcance das crianças, para evitar accionamentos involuntários da automatização.
- Mantenha crianças, pessoas e objectos fora do raio de acção da automatização, especialmente durante o funcionamento.
- Não deixe radiocomandos ou outros dispositivos de comando ao alcance das crianças, para evitar accionamentos involuntários da automatização.
- Não impeça voluntariamente o movimento da folha.
- Não tente de abrir manualmente o portão se o accionador, com específico manípulo de desbloqueio, não tiver sido desbloqueado.
- Não modifique os componentes da automatização.
- Em caso de mau funcionamento, interrompa a alimentação, active o desbloqueio de emergência para consentir o acesso e peça a intervenção de um técnico qualificado (instalador).
- Para qualquer operação de limpeza externa, interrompa a alimentação de rede.
- Mantenha limpas as ópticas das fotocélulas e os dispositivos de sinalização luminosa. Controle que ramos e arbustos não disturbem os dispositivos de segurança (fotocélulas).
- Para qualquer intervenção directa na automatização, sirva-se de pessoal qualificado (instalador).
- Faça controlar anualmente a automatização por pessoal qualificado.
- Examine frequentemente que a instalação não apresente sinais de desgaste ou danos nos cabos, molas e suportes. Não utilizar a automatização, se achar que é necessário efectuar uma intervenção de manutenção.
- A activação do desbloqueio dos puxadores poderia causar movimentos incontroláveis da porta em presença de avarias ou de condições de desequilíbrio.

3) DESBLOQUEIO MANUAL

O desbloqueio manual ou de emergência deve ser activado quando se deve abrir o portão manualmente e, em todos aqueles casos de não funcionamento ou de funcionamento anómalo da automatização. Para efectuar a manobra de emergência, é preciso:

- Introduzir a chave personalizada na fechadura, girá-la no sentido anti-horário por 90°.
- Pegar no manípulo de desbloqueio e girá-lo no sentido horário (fig.1) até a sua paragem. Deste modo, torna-se livre o pinhão permitindo-se assim, a abertura manual do portão.
- Empurrar manualmente a folha do portão acompanhando-a por todo o seu percurso.

Atenção: Não empurrar com violência a folha do portão, mas acompanhá-la por todo o seu percurso.

A chave não pode ser extraída da fechadura até quando o manípulo não é recolocado na posição inicial (accionamento motorizado).

- Para restabelecer o comando motorizado, girar o manípulo no sentido anti-horário por todo o seu percurso, voltar a colocar a chave na posição de fecho extrair a chave e guardá-la num lugar seguro e conhecido pelos interessados.

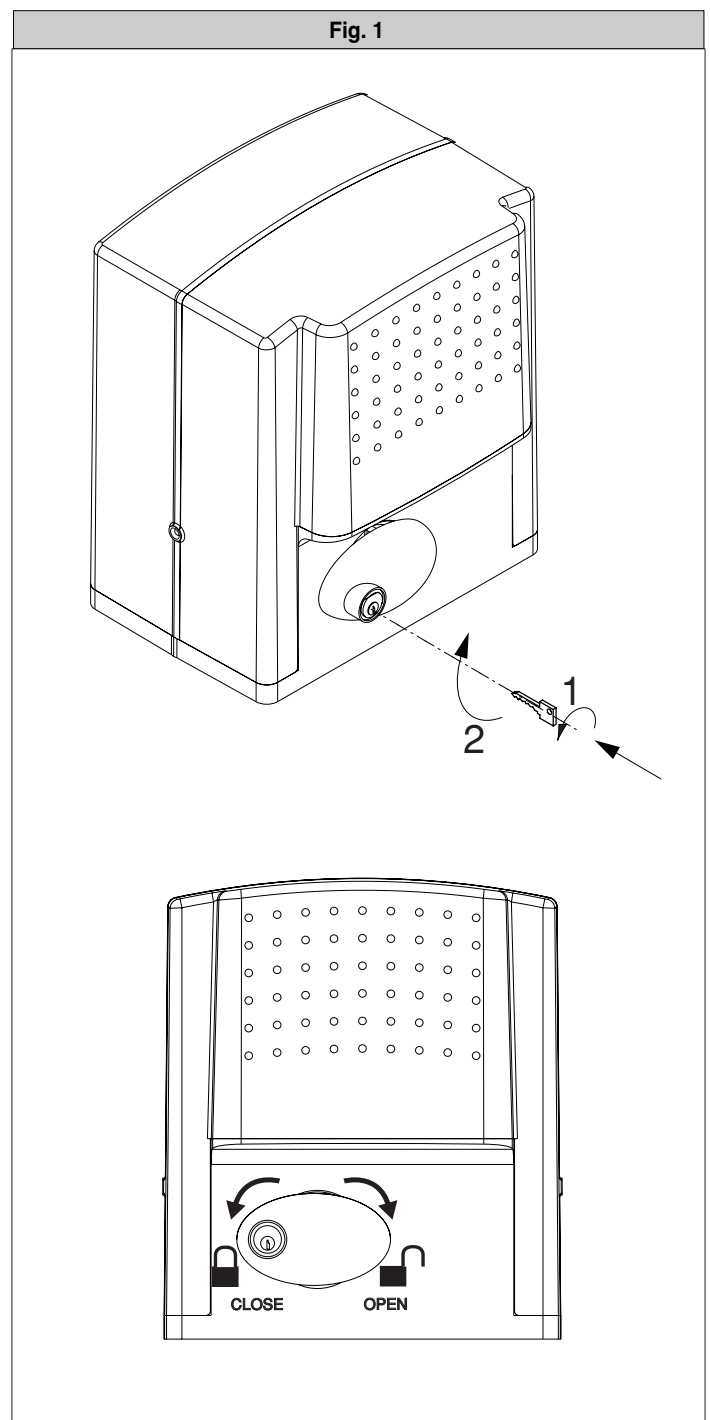
4) MANUTENÇÃO E DEMOLIÇÃO

A manutenção da instalação deve ser executada periodicamente por pessoal qualificado. Os materiais que constituem a aparelhagem e a sua embalagem devem ser eliminados de acordo com a legislação vigente.

AVISOS

O bom funcionamento do operador é garantido, somente se forem respeitados os dados contidos neste manual. A empresa não responde por danos provocados pela inobservância das normas de instalação e das indicações contidas neste manual.

As descrições e as ilustrações deste manual não constituem um compromisso. Mantendo inalteradas as características essenciais do produto, a Empresa reserva o direito de efectuar em qualquer momento as modificações que julgar convenientes para melhorar as características técnicas, de construção e comerciais do produto, sem comprometer-se em actualizar esta publicação.



Nel ringraziarvi per la preferenza accordata a questo prodotto, la Ditta è certa che da esso otterrete le prestazioni necessarie al Vostro uso. Leggete attentamente l'opuscolo "Avvertenze" ed il "Libretto istruzioni" che accompagnano questo prodotto in quanto forniscono importanti indicazioni riguardanti la sicurezza, l'installazione, l'uso e la manutenzione. Questo prodotto risponde alle norme riconosciute della tecnica e della disposizioni relative alla sicurezza. Confermiamo che è conforme alle seguenti direttive europee: 89/336/CEE, 73/23/CEE (e loro modifiche successive).

1) GENERALITÀ

L'attuatore **URANO BT** offre un'ampia versatilità d'installazione, grazie alla posizione estremamente bassa del pignone, alla compattezza dell'attuatore e alla regolazione dell'altezza e profondità di cui dispone. Il limitatore di coppia, regolabile, garantisce la sicurezza contro lo schiacciamento. La manovra manuale d'emergenza si effettua con estrema facilità tramite una manopola a chiave personalizzata.

L'arresto a fine corsa è controllato da microinterruttori elettromeccanici oppure, per zone molto fredde, da sensori di prossimità.

Il quadro comandi può essere incorporato oppure montato su scatola separata. Il motoriduttore (fig. 1) è costituito da :

M	Motore
R	Riduttore a vite senza fine - ruota elicoidale
S	Gruppo finecorsa elettromeccanico oppure sensore di prossimità
P	Pignone con meccanismo di sblocco
C	Quadro di comando
B	2 batterie tampone (BT BAT 2)

2) SICUREZZA GENERALE

ATTENZIONE!

Una installazione errata o un uso improprio del prodotto, può creare danni a persone, animali o cose.

- Leggete attentamente l'opuscolo "Avvertenze" ed il "Libretto istruzioni" che accompagnano questo prodotto, in quanto forniscono importanti indicazioni riguardanti la sicurezza, l'installazione, l'uso e la manutenzione.

- Smaltire i materiali di imballo (plastica, cartone, polistirolo, ecc.) secondo quanto previsto dalle norme vigenti. Non lasciare buste di nylon e polistirolo a portata dei bambini.

- Conservare le istruzioni per allegarle al fascicolo tecnico e per consultazioni future.
- Questo prodotto è stato progettato e costruito esclusivamente per l'utilizzo indicato in questa documentazione.

Usi non indicati in questa documentazione potrebbero essere fonte di danni al prodotto e fonte di pericolo.

- La Ditta declina qualsiasi responsabilità derivante dall'uso improprio o diverso da quello per cui è destinato ed indicato nella presente documentazione.

- Non installare il prodotto in atmosfera esplosiva.
- Gli elementi costruttivi della macchina devono essere in accordo con le seguenti Direttive Europee: 89/336/CEE, 73/23/CEE e loro modifiche successive. Per tutti i Paesi extra CEE, oltre alle norme nazionali vigenti, per un buon livello di sicurezza è opportuno rispettare anche le norme sopracitate.

- La Ditta declina qualsiasi responsabilità dall'inosservanza della Buona Tecnica nella costruzione delle chiusure (porte, cancelli, ecc.), nonché dalle deformazioni che potrebbero verificarsi durante l'uso.

- L'installazione deve essere in accordo con quanto previsto dalle Direttive Europee: 89/336/CEE, 73/23/CEE, 98/37 CEE e loro modifiche successive.

- Togliere l'alimentazione elettrica, prima di qualsiasi intervento sull'impianto. Scollegare anche eventuali batterie tampone se presenti.

- Prevedere sulla rete di alimentazione dell'automazione, un interruttore a magnetotermico onnipolare con distanza di apertura dei contatti uguale o superiore a 3,5 mm.

- Verificare che a monte della rete di alimentazione, vi sia un interruttore differenziale con soglia da 0.03A.

- Verificare se l'impianto di terra è realizzato correttamente: collegare tutte le parti metalliche della chiusura (porte, cancelli, ecc.) e tutti i componenti dell'impianto provvisti di morsetto di terra.

- Applicare tutti i dispositivi di sicurezza (fotocellule, coste sensibili, ecc.) necessari a proteggere l'area da pericoli di schiacciamento, convogliamento, cesoimento.

- Applicare almeno un dispositivo di segnalazione luminosa (lampeggiante) in posizione visibile, fissare alla struttura un cartello di Attenzione.

- La Ditta declina ogni responsabilità ai fini della sicurezza e del buon funzionamento dell'automazione se vengono impiegati componenti di altri produttori.

- Usare esclusivamente parti originali per qualsiasi manutenzione o riparazione.

- Non eseguire alcuna modifica ai componenti dell'automazione se non espressamente autorizzata dalla Ditta.

- Istruire l'utilizzatore dell'impianto per quanto riguarda i sistemi di comando applicati e l'esecuzione dell'apertura manuale in caso di emergenza.

- Non permettere a persone e bambini di sostare nell'area d'azione dell'automazione.

- Non lasciare radiocomandi o altri dispositivi di comando alla portata dei bambini onde evitare azionamenti involontari dell'automazione.

- L'utilizzatore deve evitare qualsiasi tentativo di intervento o riparazione dell'automazione e rivolgersi solo a personale qualificato.

- Tutto quello che non è espressamente previsto in queste istruzioni, non è permesso.
- L'installazione deve essere fatta utilizzando dispositivi di sicurezza e comandi conformi alla EN 12978.
- **Controllare che il range dichiarato di temperatura sia compatibile con il luogo destinato all'installazione dell'automazione.**
- **Il motore non può essere installato su cancelli che incorporano porte (a meno che la motorizzazione non possa funzionare a porta aperta).**
- **Assicurarsi che sia evitato lo schiacciamento tra la parte guidata e le parti circostanti fisse dovute al movimento della porta.**
- **Se presente, il comando a ritenuta deve essere in vista della parte guidata e comunque distante dall'area di azione dell'automatismo. A meno che non sia attivato attraverso una chiave, dovrebbe essere installato ad una altezza minima di 1,5 m e non accessibile al pubblico.**

3) DATI TECNICI

Alimentazione:	monofase 230V~ ±10% 50Hz (*)
Motore:	24 V---
Potenza assorbita:	240 W
Classe d'isolamento:	F
Rapporto di riduzione:	1/50
Giri in uscita	:39 min ⁻¹
Modulo pignone:	4 mm 18 denti
Velocità anta:	9m/min (18 denti).....12m/min (25 denti)
Portata massima:	con pignone Z18 12.000 N(≈1200 kg) con pignone Z25 6.000 N(≈600 kg)

Tipo finecorsa:..... elettromeccanico o induttivo
Batterie tampone (opz):..... 2 batterie da 12V, 1.2 Ah
Coppia max:..... 30 Nm

Reazione all'urto:	Limitatore di coppia elettronico
Lubrificazione:	Grasso permanente
Manovra manuale:	Sblocco meccanico a manopola
Manovre in 24ore:	ciclo intensivo
Unità di controllo:	QSC D
Condizioni ambientali:	da -15 °C a +60 °C
Grado di protezione:	IP 24
Dimensioni:	Vedere fig.2
Peso attuatore:	~200N (~20 kg)
Peso anta max:	12.000N (~1200 kg)

(*) Tensioni speciali di alimentazione a richiesta.

3.2) Dati tecnici quadro di comando QSC-D (Fig.17)

Alimentazione accessori:	24V~ (180 mA)
Regolazione amperostop:	in chiusura e apertura
Tempo di chiusura automatica:	da 3 a 120s
Tempo di lavoro:	2 min
Tempo di apertura pedonale:	7s fisso
Pausa inversione:	c.a. 1s
Collegamento lampeggiante:	24V max 25W
Fusibili:	Vedi fig.17
Impostazione parametri e opzioni:	tramite display LCD o UNIPRO
Radioricettore Rolling-Code incorporata:	frequenza 433.92MHz
Codice a mezzo:	Algorithm Rolling-Code con clonazione trasmettitori
N° combinazioni:	4 miliardi
Impedenza antenna:	50Ohm (RG58)
N° max. radiocomandi memorizzabili:	64

3.3) Versioni trasmettitori utilizzabili:

Tutti i trasmettitori ROLLING CODE compatibili con



4) VERIFICHE PRELIMINARI

Prima di installare il motore, togliere e disabilitare qualsiasi apparecchiatura non necessaria. Verificare che le caratteristiche della porta siano compatibili con la coppia massima dichiarata e con il tempo di funzionamento. Prima di procedere a qualsiasi operazione di installazione, verificare che la struttura del cancello sia conforme a quanto richiesto dalle norme vigenti ed in particolare:

- Che il binario di scorrimento del cancello sia lineare, orizzontale e le ruote idonee a sopportare il peso del cancello.
- Che il cancello possa essere mosso manualmente in modo agevole per tutta la sua corsa e che non si verifichino eccessivi sbandamenti laterali.
- Che la guida superiore permetta il giusto gioco con il cancello per garantire un movimento regolare e silenzioso.
- Che siano posizionate le battute di arresto in apertura e chiusura.
- Che la posizione stabilita per il fissaggio del motoriduttore, consenta di eseguire la manovra di emergenza in modo agevole e sicuro. Nel caso gli elementi verificati non soddisfino quanto sopra descritto, procedere alla loro sistemazione o, se necessario, allo loro sostituzione.

ATTENZIONE: Ricordarsi che la motorizzazione è una facilitazione dell'uso del cancello e non risolve problemi dovuti a difetti e deficienze di installazione o di mancata manutenzione del cancello stesso.

Togliere il prodotto dall'imballo e verificarne l'integrità. Se il prodotto non è integro, rivolgersi al proprio rivenditore. Ricordarsi di smaltire i suoi componenti (cartone, polistirolo, nylon, ecc.) secondo le disposizioni delle norme vigenti.

5) ANCORAGGIO DELLA PIASTRA BASE

5.1) Posizione standard

- Predisporre uno scavo dove eseguire la piazzola di cemento con annessi i tirafondi della piastra base per il fissaggio del gruppo riduttore (fig.3). Se il binario di scorrimento è già esistente, lo scavo deve essere ricavato in parte anche nel getto di fondazione del binario. In questo modo, un eventuale cedimento del getto di fondazione del binario farà abbassare anche la base del motoriduttore mantenendo così il gioco tra pignone e cremagliera (circa 1-2mm).
- Posizionare la piastra base rispettando le quote riportate in fig.4. Il simbolo del pignone stampigliato nella piastra base deve essere visibile ed orientato verso il cancello. Ciò garantisce anche la corretta posizione delle canalette per i collegamenti elettrici.
- Lasciare i tubi flessibili previsti per il passaggio dei collegamenti elettrici sporgenti dalla piastra base.
- Per mantenere in posizione corretta la piastra base durante la posa in opera, può risultare utile saldare due piatti di ferro sotto il binario sui quali poi, saldare i tirafondi (fig.3).
- Eseguire un getto di calcestruzzo, facendo in modo che il getto della piastra base faccia corpo unico con quello del binario del cancello.
- Controllare accuratamente:
 - Le quote di posizionamento.
 - Che la piastra base sia ben livellata.
 - Che i 4 filetti dei prigionieri siano ben puliti dal cemento.
 - Lasciare rapprendere il getto.

5.2) Altre posizioni

Il motoriduttore può essere posizionato in diversi modi. Nel caso il motoriduttore non venga fissato a livello del binario di scorrimento (**Posizione standard**), si deve garantire un sicuro fissaggio del motoriduttore in relazione anche alla posizione del cancello, in modo da mantenere un corretto gioco (1-2mm) tra cremagliera e pignone. Deve essere garantito il rispetto delle norme di sicurezza vigenti per quanto riguarda le persone, animali e cose, e in particolare devono essere evitati rischi di infortuni dovuti a schiacciamento, nella zona di ingranamento pignone - cremagliera ed altri rischi meccanici. **Tutti i punti critici dovranno essere protetti da dispositivi di sicurezza secondo quanto prevedono le normative vigenti.**

6) FISSAGGIO MOTORIDUTTORE

Quando il getto è indurito, osservando la fig.6 procedere come segue:

- Posizionare un dado M10 in ognuno dei tiranti mantenendo una distanza dalla base di almeno 25mm per permettere di abbassare il motoriduttore ad installazione ultimata o per aggiustamenti successivi del gioco tra pignone e cremagliera.
 - Posizionare un piatto "P" in dotazione in ogni coppia di tiranti e con l'ausilio di una livella, regolare il piano nei due sensi.
 - Togliere il cofano ed i due carter copriviti al motoriduttore, e posizionare il gruppo riduttore nei quattro tiranti con il pignone rivolto verso il cancello.
 - Posizionare i due piatti P superiori (Fig.6) e avvitare i quattro dadi di bloccaggio del motoriduttore.
 - Regolare la profondità del motoriduttore facendolo scorrere nelle apposite feritoie previste nella base e fissarlo ad una distanza tra pignone e cancello adeguata al tipo di cremagliera da installare. I denti della cremagliera devono ingranare nel pignone per tutta la loro larghezza.
- Al paragrafo "Montaggio della cremagliera" riportiamo le misure ed il modo di installazione dei tipi più diffusi di cremagliera.

7) MONTAGGIO DELLA CREMAGLIERA

Al cancello, deve essere fissata una cremagliera con modulo denti $m=4$. Per quanto riguarda la lunghezza, questa deve contemplare, oltre alla luce del passaggio, anche il fissaggio delle staffe per l'alimentazione dei micro finecorsa e la parte di ingranamento del pignone. Esistono diversi tipi di cremagliera, ognuno dei quali si diversifica per la portata ed il modo di fissaggio al cancello. La Ditta commercializza tre tipi di cremagliera che sono:

7.1) Mod. CFZ (Fig.7).

Cremagliera di ferro zincato sez. 22x22mm - fornita in pezzi da 2 metri - portata oltre i 2000kg ($\approx 20000N$). Questi pezzi devono essere, prima saldati ad un adeguato angolo di ferro e poi il tutto, saldato al cancello. L'angolare, oltre a mantenere la distanza fra la cremagliera ed il fianco del cancello, agevola la fase di fissaggio al cancello stesso, anche se questo ha dei leggeri sbandamenti laterali. Nelle saldature di giunzione dei vari pezzi di cremagliera, si consiglia di disporre uno spezzone di cremagliera come in (fig.8) per garantire il passo corretto per tutta la lunghezza della cremagliera.

7.2) Mod. CPZ (Fig.7).

Cremagliera di plastica - sez. 22x22mm - fornita in pezzi da 1m - portata max. 500kg ($\approx 5000N$). Questo modello va fissato al cancello con viti normali o autofilettanti. È opportuno anche in questo caso, interporre uno spezzone al contrario nella giunzione tra i vari pezzi in modo da mantenere il passo corretto dei denti. Questo tipo di cremagliera, è più silenziosa e permette regolazioni in altezza anche dopo il fissaggio, per mezzo di feritoie previste.

7.3) Mod. CVZ (Fig.7)

Cremagliera di ferro zincato sez. 30x12mm fornita in pezzi da 1m - distanziali filettati a saldare - portata max. 2000kg ($\approx 20000N$). Fissati i distanziali in centro ad ogni asola dei vari pezzi di cremagliera, saldare i distanziali al cancello. Anche in questo caso, sistemare uno spezzone al contrario nei punti di giunzione dei vari pezzi di cremagliera per garantire il passo corretto dei denti. Le viti che fissano la cremagliera ai distanziali, consentono regolazioni in altezza della cremagliera.

7.4) Fissaggio della cremagliera

Per il montaggio della cremagliera, eseguire quanto segue:

- Attivare lo sblocco di emergenza ruotando l'apposita manopola di sblocco (Vedere paragrafo "Manovra di emergenza").
- Appoggiare l'estremità della cremagliera sul pignone di comando ed eseguire il fissaggio (con saldatura o con viti) in corrispondenza del pignone facendo scorrere manualmente il cancello (fig.9).
- Nel caso di cancello irregolare (eccessiva curvatura laterale), se non è possibile correggerla, bisogna interporre degli spessori fra cremagliera e cancello in modo da garantire sempre il centraggio della cremagliera rispetto al pignone (fig.10).

PERICOLO - L'operazione di saldatura va eseguita da persona capace e dotata di tutti i dispositivi di protezione individuali previsti dalle norme di sicurezza vigenti.

8) REGOLAZIONE PIGNONE

Terminato il fissaggio della cremagliera è necessario regolare il gioco cremagliera - pignone che deve essere di circa 2mm (fig.6): ciò si ottiene allentando per circa 2mm, i quattro dadi M10 sotto la base del motoriduttore e fissando poi i quattro dadi superiori. Assicurare l'allineamento ed il centraggio della cremagliera - pignone (fig.10).

ATTENZIONE - Ricordarsi che la durata della cremagliera e del pignone dipendono in modo determinante dal corretto ingranamento.

9) FINECORSIA ELETTROMECCANICI

L'operazione va eseguita con sblocco di emergenza attivato e senza alimentazione di rete. I pattini che comandano i finecorsa vanno posizionati alle estremità della cremagliera.

- Spingere manualmente il cancello in completa apertura.
- Posizionare il pattino finecorsa di apertura (fig.11) in modo che intercetti la leva di comando del micro e che lo facciano scattare. Individuata la posizione corretta, serrare le viti del pattino.
- Spingere manualmente il cancello in completa chiusura.
- Posizionare il pattino finecorsa di chiusura (fig.11) in modo che intercetti la leva di comando del micro e che lo facciano scattare. Individuata la posizione corretta, serrare le viti del pattino.
- I pattini, devono bloccare il cancello, prima che questo intercetti i fermi d'arresto meccanici posti sulla rotaia. La regolazione del pattino finecorsa di chiusura deve essere fatta in modo da lasciare un franco di circa 50mm fra il cancello ed il battente fisso, come previsto dalle norme di sicurezza vigenti oppure, applicare una costa sensibile di almeno 50mm di spessore (fig.12).

10) FERMI D'ARRESTO

PERICOLO - Il cancello deve essere dotato dei fermi d'arresto meccanici sia in apertura sia in chiusura, in modo da impedire la fuoriuscita del cancello dalla guida superiore (fig.13); devono essere solidamente fissati a terra, qualche centimetro oltre il punto d'arresto elettrico.

11) PREDISPOSIZIONE IMPIANTO ELETTRICO

Predisporre l'impianto elettrico come indicato in fig.14 facendo riferimento alle norme vigenti per gli impianti elettrici CEI 64-8, IEC364, armonizzazione HD384 ed altre norme nazionali.

ATTENZIONE! Per il collegamento alla rete, utilizzare cavo multipolare di sezione minima 3x1.5mm² e del tipo previsto dalle normative vigenti. A titolo di esempio, se il cavo è all'esterno (all'aperto), deve essere almeno pari a H07RN-F mentre, se all'interno (in canaletta), deve essere almeno pari a H05 VV-F con sezione 3x1.5mm².

Realizzare i collegamenti dei dispositivi di comando e di sicurezza in armonia con le norme per la tecnica degli impianti precedentemente citate. **Tenere nettamente separati i collegamenti di rete dai collegamenti in bassissima tensione di sicurezza. I conduttori in 24 V devono essere fisicamente separati oppure adeguatamente isolati (isolamento di 1 mm) dagli altri conduttori.** In fig.14 è riportato il numero di collegamenti e la loro sezione per una lunghezza di circa 100 metri; per lunghezze superiori, calcolare la sezione per il carico reale dell'automazione.

I componenti principali per una automazione sono (fig.14):

- I** Interruttore onnipolare omologato di adeguata portata con apertura contatti di almeno 3,5 mm provvisto di protezione contro i sovraccarichi ed i corti circuiti, atto a sezionare l'automazione dalla rete. Se non presente, prevedere a monte dell'automazione un interruttore differenziale omologato con soglia 0,03A.
- QR** Quadro comando e ricevente incorporata
- S** Selettore a chiave
- AL** Lampeggiante con antenna accordata
- M** Attuatore
- P** Pulsantiera a muro
- Fte, Fre** Coppia fotocellule esterne
- T** Trasmittente 1-2-4 canali
- C** Cremagliera

INSTALLAZIONE ANTENNA

Usare una antenna accordata sui 433MHz.

Per il collegamento Antenna-Ricevitore usare cavo coassiale RG58. La presenza di masse metalliche a ridosso dell'antenna, può disturbare la ricezione radio. In caso di scarsa portata del trasmettitore, spostare l'antenna in un punto più idoneo.

12) COLLEGAMENTI MORSETTIERA

Passati gli adeguati cavi elettrici nelle canalette e fissati i vari componenti dell'automazione nei punti prescelti, si passa al loro collegamento secondo le indicazioni e gli schemi riportati nei relativi manuali istruzione. Effettuare la connessione della fase, del neutro e della terra (obbligatoria). Il cavo di rete va bloccato nell'apposito pressacavo (fig.15-rif.P1), i cavi degli accessori nel pressacavo (fig.15-rif.P2), il conduttore di protezione (terra) con guaina isolante di colore giallo/verde, deve essere collegato nell'apposito serrafilo (fig.15-rif.S). L'automazione va messa in funzione quando sono collegati e verificati tutti i dispositivi di sicurezza. Vedi schema morsettiera fig.16.

JP2

- 1-2 Collegamento motore (1 Blu - 2 Rosso).
3-4 Secondario trasformatore 24V.

ATTENZIONE - Se il verso di apertura non è corretto, invertire i collegamenti 1 e 2 del motore ed i collegamenti 6 e 7 dei finecorsa di apertura e chiusura.

JP3

- 5-6 Fine corsa chiusura **SWC** (5 Nero comune - 6 Rosso).
5-7 Fine corsa apertura **SWO** (5 Nero comune - 7 Marrone).
8-9 Lampeggiante 24V max 25W.
10-11 Antenna (10 segnale - 11 calza).
12-13 Alimentazione accessori:
24 V~ funzionamento in presenza di rete.
24 V--- (12+,13-) funzionamento in assenza di rete e kit opzionale batteria tampone. Mod. **BT BAT 2**.
14-15 Contatto libero (N.O.).
Spia Cancellato Aperto **SCA** (24V~ max 3W) oppure uscita 2° canale radio (Vedi Fig.19-A).
L'opzione è settabile dal "menù logiche" (vedi Fig.A).
16-17 Uscita alimentazione dispositivi di sicurezza (trasmettitore fotocellule e trasmettitore costa sensibile).
N.B.: uscita attiva solo durante il ciclo di manovra.
24 V~ funzionamento in presenza di rete.
24 V--- (16-,17+) funzionamento in assenza di rete e kit opzionale batteria tampone. Mod. **BT BAT 2**.
18-21 Ingresso dispositivi di sicurezza **FAULT** (vedere punto 13).
19-20 Pulsante comando pedonale **PED** (N.O.) Apre il cancello per un tempo di 5 secondi con le modalità della logica impostata (2 o 4 passi).
21-22 Pulsante di comando **START/CLOSE** e selettore a chiave (N.O.).
21-23 Pulsante di comando **STOP** (N.C.). In ogni caso, arresta l'automazione fino a nuovo start. Se non si usa, lasciare ponticellato.
21-24 Ingresso **PHOT** fotocellula (vedere punto 13). Se non si usa, lasciare ponticellato.
21-25 Ingresso contatto costa sensibile **BAR** (N.C.). In caso di intervento si ha l'arresto e l'inversione per circa 3s. Se non si usa, lasciare ponticellato.
21-26 Pulsante di comando **APRE (Open)** (N.O.).

JP1

- 31-32 Primario trasformatore 230V~.
33-34 Alimentazione monofase 230V~, 50-60Hz (33N - 34L).

13) COLLEGAMENTO DISPOSITIVI DI SICUREZZA

I conduttori devono essere vincolati da un fissaggio supplementare in prossimità dei morsetti per esempio mediante fascette.

Aggiungere inoltre delle ulteriori fascette ai conduttori dei finecorsa, ai conduttori del primario e del secondario del trasformatore e ai conduttori collegati al circuito stampato.

Il cavo di alimentazione, durante l'installazione, deve essere sgaiato in modo da permettere il collegamento del conduttore di terra all'appropriato morsetto lasciando però i conduttori attivi il più corti possibile. Il conduttore di terra deve essere l'ultimo a tendersi in caso di allentamento del dispositivo di fissaggio del cavo.

Nota: utilizzare solamente dispositivi di sicurezza riceventi con contatto in libero scambio (rif. particolare figura 19).

Per il collagamento dei dispositivi di sicurezza verificati, fare riferimento allo schema riportato in Fig.19, considerando il numero di coppie impiegate: 1 coppia riquadro 1C, 2 coppie riquadro 2C, 3 coppie riquadro 3C e 4 coppie riquadro 4C. La centralina esegue il test di 3 o 4 dispositivi di sicurezza solo con la scheda aggiuntiva SCS1-MA (vedi Fig.21). I dispositivi aggiuntivi devono essere con autodiagnosi interna e collegati in serie tra loro. Nel caso non vengano utilizzate, lasciare i ponticelli a filo tra i morsetti 21/23, 21/24 e tra i morsetti 21/25 della scheda **QSC D**.

14) PROGRAMMAZIONE

Il quadro comandi dotato di microprocessore, viene fornito con parametri di funzionamento preimpostati dal costruttore, validi per installazioni standard. I parametri predefiniti possono essere variati mediante il programmatore a display incorporato o mediante UNIPRO.

Nel caso la programmazione venga effettuata mediante UNIPRO, leggere attentamente le istruzioni relative a UNIPRO e procedere come segue. Collegare il programmatore UNIPRO alla centrale tramite l'accessorio UNIFLAT e UNIDA (Vedere fig.17). La centrale **QSC-D** non alimenta il programmatore UNIPRO che quindi necessita di apposito alimentatore. Entrare nel menù "CENTRALINE", nel sottomenù "PARAMETRI" e scorrere le schermate del display con le frecce su/giù impostando numericamente i valori dei parametri di seguito elencati.

Per le logiche di funzionamento, riferirsi al sottomenù "LOGICA".

Nel caso si proceda alla programmazione mediante il programmatore incorporato fare riferimento alla Fig. A e B e al paragrafo "configurazione".
N.B.: La centralina QSC-D non può alimentare il programmatore UNIPRO.

15) CONFIGURAZIONE

Il programmatore a display consente di impostare tutte le funzioni del quadro comandi **QSC-D**.

Il programmatore dispone di tre pulsanti per la navigazione tra i menu e la configurazione dei parametri di funzionamento:

- + tasto scorrimento menu/incremento valore
- tasto scorrimento menu/riduzione valore

OK tasto di invio (conferma)

La pressione simultanea dei tasti + e - consente di uscire menu in cui si sta operando e passare al menu superiore.

Le modifiche apportate vengono impostate solo se seguite dalla pressione del tasto OK.

Con la prima pressione del tasto OK si entra in modalità programmazione. Inizialmente sul display compaiono le seguenti informazioni:

- Versione Software centrale di comando
- Numero manovre totali effettuate (il valore è espresso in centinaia quindi durante le prime cento manovre il display indica costantemente 0000)
- Numero manovre effettuate dall'ultima manutenzione (il valore è espresso in centinaia quindi durante le prime cento manovre il display indica costantemente 0000).

- Numero radiocomandi memorizzati.

Una pressione del tasto OK durante la fase di presentazione iniziale consente di passare direttamente al primo menu.

Di seguito vengono elencati i menu principali ed i relativi sottomenu disponibili.

Il parametro predefinito, è quello chiuso fra parentesi quadre [0]. Tra parentesi rotonde viene indicata la scritta che appare sul display.

Fate riferimento alle Tabelle A e B per la procedura di configurazione.

15.1) MENU PARAMETRI (PR-RP)

ATTENZIONE: la funzione rallentamento è obbligatoria e va quindi inserita.

- **Tempo Chiusura Automatica (t cA) [10s]**
Impostare numericamente il valore del tempo di apertura automatica da 3 a 120 secondi.
- **Coppia motori apertura (c. RP) [80%]**
Impostare numericamente il valore di coppia dei motori tra 1% e 99%.
- **Coppia motori chiusura (c. ch) [80%]**
Impostare numericamente il valore di coppia dei motori tra 1% e 99%.
- **Coppia motori apertura in rallentamento (c. RP. rRL) [25%]**
(UNIPRO ⇒ Parametri avanzati ⇒ indirizzo 8)
Impostare numericamente il valore di coppia dei motori tra 1% e 99%.
- **Coppia motori chiusura in rallentamento (c. ch. rRL) [25%]**
(UNIPRO ⇒ Parametri avanzati ⇒ indirizzo 9)
Impostare numericamente il valore di coppia dei motori tra 1% e 99%.
- **Tempo Veloce in Apertura (t vEL RP) [25 s]**
(UNIPRO ⇒ Parametri avanzati ⇒ indirizzo 6)
Impostare il tempo a velocità di apertura normale (non rallentata), variabile da 1 secondo a 2 minuti.
- **Tempo Veloce in Chiusura (t vEL ch) [25 s]**
(UNIPRO ⇒ Parametri avanzati ⇒ indirizzo 7)
Impostare il tempo a velocità di chiusura normale (non rallentata), variabile da 1 secondo a 2 minuti.
- Nota:** Il tempo di rallentamento, in chiusura e in apertura, si ottiene cronometrando la durata di una manovra, ed impostando un valore minore in questo parametro. Se ad esempio la durata di una manovra è di 15 secondi, impostando un "tempo velocità normale" di 12s si otterranno 3s di rallentamento.
- **Velocità rallentamento (vEL rRL) [1]**
(UNIPRO ⇒ Parametri avanzati ⇒ indirizzo 5)
Impostare la velocità di rallentamento scegliendo uno di questi valori:
1 - rallentamento al 50% della velocità normale
2 - rallentamento al 33% della velocità normale
3 - rallentamento al 25% della velocità normale

A - Rallentamento automatico al 50% della velocità normale. Con questa selezione la centrale calcola ad ogni manovra la durata del rallentamento e modifica automaticamente le impostazioni del Tempo veloce in Apertura e Tempo Veloce in Chiusura per mantenere la durata del Rallentamento.

- **Zona (ZonE) [0]** (UNIPRO ⇒ Parametri avanzati ⇒ indirizzo 1)
Impostare il numero di zona tra un valore minimo di 0 ed un valore massimo di 127. Vedi paragrafo "Connessione seriale".

15.2) MENU LOGICHE (L OG IC)

- **TCA (t cA) [OFF]**
ON Attiva la chiusura automatica
OFF Esclude la chiusura automatica.
- **3 Passi (3 PR55 i) [OFF]**
ON Abilita la logica 3 passi. Un impulso di start ha i seguenti effetti:
porta chiusa:apre
in apertura:ferma ed inserisce il TCA (se configurato)
porta aperta:chiude
in chiusura:ferma e riapre
OFF Abilita logica 4 passi. Un impulso di start ha i seguenti effetti:
porta chiusa:apre

in apertura:..... ferma ed inserisce il TCA (se configurato)
 porta aperta:chiude
 in chiusura:..... ferma e non inserisce il tca (stop)
 dopo stop:..... apre

- **Blocca Impulsi (bL iPP) [OFF]**

ON L'impulso di start non ha alcun effetto durante la fase di apertura.
 OFF L'impulso di start ha effetto durante la fase di apertura o chiusura.

- **Fotocellule in apertura (Fotoc AP) [OFF]**

ON: in caso di oscuramento, esclude il funzionamento della fotocellula in apertura. In fase di chiusura, inverte immediatamente.

OFF: in caso di oscuramento, le fotocellule sono attive sia in apertura che in chiusura. Un oscuramento della fotocellula in chiusura, inverte il moto solo dopo il disimpegno della fotocellula.

- **Test fotocellule (tEst Phot) [OFF]**

(UNIPRO ⇒ Logiche avanzate ⇒ indirizzo 14)

ON Attiva la verifica delle fotocellule

OFF Disattiva la verifica delle fotocellule

Se disabilitato (OFF) inibisce la funzione di verifica delle fotocellule, consentendo la connessione di dispositivi non dotati di contatto supplementare verifica.

- **Spia cancello aperto o II° canale radio (ScR 2ch) [OFF]**

ON L'uscita tra i morsetti 14-15 viene configurata come Spia cancello aperto, il II° canale radio in questo caso comanda l'apertura pedonale.

OFF L'uscita tra i morsetti 14-15 viene configurata come II° canale radio

- **Preallarme (PrERL) [OFF]**

ON Il lampeggiante si accende circa 3 secondi prima della partenza dei motori

OFF Il lampeggiante si accende contemporaneamente alla partenza dei motori

- **Uomo presente (UoP o PrE5) [OFF]**

ON Funzionamento a uomo presente: la manovra continua finché viene mantenuta la pressione sul tasto di comando. (OPEN-CLOSE)

OFF Funzionamento a impulsi, secondo la logica 3 o 4 passi.

- **Selezione START - CLOSE (StRrt - cl o5E) [OFF]**

ON L'ingresso tra i due morsetti 21-22 funziona come CLOSE.

OFF L'ingresso tra i due morsetti 21-22 funziona come START.

- **Codice Fisso (cod icE F i55a) [OFF]**

(UNIPRO ⇒ Logiche avanzate ⇒ indirizzo 13)

ON Il ricevitore risulta configurato per il funzionamento in modalità codice fisso.

OFF Il ricevitore risulta configurato per il funzionamento in modalità rolling-code.

- **Programmazione radiocomandi (PrRG rRd io) [ON]**

(UNIPRO ⇒ Logiche avanzate ⇒ indirizzo 15)

ON Abilita la memorizzazione via radio dei trasmettitori:

1- Premere in sequenza il tasto nascosto (P1) e il tasto normale (T1-T2-T3-T4) di un trasmettitore già memorizzato in modalità standard attraverso il menu radio.

2- Premere entro 10s il tasto nascosto (P1) ed il tasto normale (T1-T2-T3-T4) di un trasmettitore da memorizzare.

La ricevente esce dalla modalità programmazione dopo 10s, entro questo tempo è possibile inserire ulteriori nuovi trasmettitori. Questa modalità non richiede l'accesso al quadro comando.

OFF Disabilita la memorizzazione via radio dei trasmettitori. I trasmettitori vengono memorizzati solo utilizzando l'apposito menu Radio.

- **Master/Slave (MR5tEr) [OFF]**

(UNIPRO ⇒ Logiche avanzate ⇒ indirizzo 12)

ON Il quadro comando viene settato come Master in un collegamento centralizzato.

OFF Il quadro comando viene settato come Slave in un collegamento centralizzato.

15.3) MENU RADIO (rRd io)

Nel caso di installazioni standard nelle quali non siano richieste le funzionalità avanzate è possibile procedere alla memorizzazione manuale dei trasmettitori, facendo riferimento alla Fig.B per la programmazione base:

- **Aggiungi**

Consente di aggiungere un tasto di un radiocomando nella memoria della ricevente, dopo la memorizzazione restituisce numero della ricevente nella locazione della memoria (da 01 a 64).

Aggiungi Tasto start (RG 5tRrt)

associa il tasto desiderato al comando Start

Aggiungi Tasto 2ch (RG 2ch)

associa il tasto desiderato al comando 2° canale radio

Nota: Il tasto nascosto P1 assume aspetto diverso a seconda del modello di trasmettitore.

Per i trasmettitori dotati di tasto nascosto, premere il pulsante nascosto P1 (Fig.B1). Per i trasmettitori sprovvisti del tasto nascosto, il tasto P1 corrisponde alla pressione contemporanea dei 4 tasti del trasmettitore o, aprendo il vano batteria, a ponticellare con un cacciavite le due piazzole P1 (Fig.B2).

- **Leggi (LEGG i)**

Effettua una verifica di un tasto di una ricevente, se memorizzato restituisce numero della ricevente nella locazione della memoria (da 01 a 64) e numero del tasto (T1-T2-T3 o T4).

- **Elimina Lista (EL iR. 54)**

ATTENZIONE! Rimuove completamente dalla memoria della ricevente tutti i radiocomandi memorizzati.

- **Lettura codice ricevitore (cod rH)**

Visualizza il codice inserito nel ricevitore.

NOTA IMPORTANTE: CONTRASSEGNARE IL PRIMOTRASMETTITORE MEMORIZZATO CON IL BOLLINO CHIAVE (MASTER).

Il primo trasmettitore, nel caso di programmazione manuale, assegna il CODICE CHIAVE DEL RICEVITORE; questo codice risulta necessario per poter effettuare la successiva clonazione dei radiotrasmettitori.

Il ricevitore di bordo incorporato Clonix dispone inoltre di alcune importanti funzionalità avanzate:

- Clonazione del trasmettitore master (rolling-code o codice fisso)
- Clonazione per sostituzione di trasmettitori già inseriti nel ricevitore
- Gestione database trasmettitori
- Gestione comunità di ricevitori

Per l'utilizzo di queste funzionalità avanzate fate riferimento alle istruzioni UNIRADIO ed alla Guida alla Programmazione CLONIX, fornite con il dispositivo UNIRADIO.

15.4) MENU LINGUA (L iNGUA)

Consente di impostare la lingua del programmatore a display.

- **ITALIANO (iR)**

- **FRANCESE (FR)**

- **TEDESCO (dEU)**

- **INGLESE (EN)**

- **SPAGNOLO (ES)**

15.5) MENU DEFAULT (dEFRIUL)

Riporta la centrale ai valori preimpostati dei default. Dopo il ripristino è necessario effettuare un nuovo autosestaggio.

15.6) DIAGNOSTICA E MONITORAGGIO

Il display presente sul quadro QSC-D sia nel normale funzionamento, sia nel caso di anomalie visualizza alcune utili informazioni.

Diagnostica:

Nel caso di malfunzionamenti il display visualizza un messaggio che indica quale dispositivo è necessario verificare:

- PED = attivazione ingresso pedonale
- STRT = attivazione ingresso START
- STOP = attivazione ingresso STOP
- PHOT = attivazione ingresso PHOT
- BAR = attivazione ingresso COSTA
- FLT = attivazione ingresso FAULT fotocellule verificate
- CLOS = attivazione ingresso CLOSE
- OPEN = attivazione ingresso OPEN
- SWO = attivazione ingresso finecorsa apertura
- SWC = attivazione ingresso finecorsa chiusura
- TH = attivazione protezione termica software

Nel caso l'anta incontri un'ostacolo, il quadro QSC-D ferma e comanda un'inversione, simultaneamente il display visualizza il messaggio "AMP".

Monitoraggio:

Nelle fasi di apertura e chiusura il display visualizza quattro cifre separate da un punto, ad es. 35.40. Le cifre si aggiornano costantemente durante la manovra e rappresentano la coppia massima raggiunta rispettivamente dal motore (35) e la coppia impostata (40).

Questi valori consentono di correggere l'impostazione della coppia. Se il valore di coppia massimo raggiunto durante la manovra si avvicina sensibilmente al valore impostato nel menu parametri, potrebbero verificarsi in futuro anomalie di funzionamento dovute all'usura o a piccole deformazioni dell'anta.

Si consiglia pertanto di verificare la coppia massima raggiunta, durante alcune manovre in fase di installazione ed eventualmente impostare nel menu parametri un valore superiore di circa 15/20 punti percentuali.

15.7) MENU AUTOSETTAGGIO (RUto5Et)

Consente di effettuare il settaggio automatico della Coppia motori.

ATTENZIONE! L'operazione di autosestaggio va effettuata da finecorsa di chiusura. Se si prova ad effettuare l'Autoset in una posizione diversa, comparirà il messaggio di errore: "n5uc" e la manovra non sarà effettuata.

ATTENZIONE!! L'operazione di autosestaggio va effettuata solo dopo aver verificato l'esatto movimento dell'anta (apertura/chiusura) ed il corretto intervento dei finecorsa.

Impostare la velocità di rallentamento adeguata: non appena premuto il pulsante OK viene visualizzato il messaggio ".....", la centrale comanda una manovra di apertura senza rallentamento seguita da una manovra di chiusura senza rallentamento durante le quali memorizza la durata della corsa, di seguito la centrale comanda una seconda manovra di apertura con rallentamento seguita da una seconda manovra di chiusura con rallentamento durante le quali viene automaticamente settato il valore minimo di coppia necessario al movimento dell'anta. Quindi la centrale imposta un rallentamento di 8 Sec. Se la corsa è inferiore agli 8 secondi, la centrale imposta un rallentamento della durata di metà corsa.

Durante questa fase è importante evitare l'oscuramento delle fotocellule, l'utilizzo dei comandi START, STOP, PED, CLOS, OPEN e del display.

Al termine, se l'autosestaggio è stato effettuato con successo, la centrale visualizza il messaggio "OK" e dopo la pressione di un qualsiasi tasto ritorna al menu Ausettaggio.

Se invece, la centrale visualizza il messaggio "KO" significa che la procedura di autosestaggio non è stata eseguita con successo, è necessario verificare

lo stato di usura del cancello e la regolarità del movimento delle ante e quindi procedere ad una nuova operazione di autosettaggio.

ATTENZIONE! Durante la fase di autosettaggio la funzione di rilevamento ostacoli non è attiva, quindi l'installatore deve controllare il movimento dell'automazione e impedire a persone e cose di avvicinarsi o sostare nel raggio di azione dell'automazione.

In caso di utilizzo di batterie tampone l'autosettaggio deve essere effettuato con quadro comando alimentato a tensione di rete.

ATTENZIONE: i valori di coppia impostati dall'autosettaggio sono riferiti alla velocità di rallentamento impostata dall'autosettaggio. Se si modifica la velocità di rallentamento, occorre modificare anche i valori di coppia in rallentamento in modo da garantire l'intervento della protezione con la nuova velocità impostata.

ATTENZIONE: Verificare che il valore della forza d'impatto misurato nei punti previsti dalla norma EN12445, sia inferiore a quanto indicato nella norma EN 12453.

Una errata impostazione della sensibilità può creare danni a persone, animali o cose.

16) CONNESSIONE SERIALE MEDIANTE SCHEDA SCS1 (Fig.20)

Il quadro di comando **QSC-D** consente, tramite appositi ingressi e uscite seriali (Scheda SCS1), la connessione centralizzata di più automazioni. In questo modo è possibile, con un unico comando, eseguire l'apertura o la chiusura di tutte le automazioni connesse.

Seguendo lo schema di Fig.20, procedere alla connessione di tutti i quadri comando **QSC-D**, utilizzando esclusivamente un doppino di tipo telefonico. Nel caso si utilizzi un cavo telefonico con più coppie risulta indispensabile utilizzare i fili della stessa coppia.

La lunghezza del cavo telefonico fra una apparecchiatura e la successiva non deve eccedere i 250 m.

A questo punto è necessario configurare opportunamente ogni quadro comando **QSC-D**: impostare la prima centrale, che avrà il controllo di tutte le altre, come **MASTER**; e le altre come **SLAVE** (vedi menu logiche). Impostare inoltre il numero di Zona (vedi menu parametri) tra 0 e 127.

Il numero di zona consente di creare dei gruppi di automazioni, ognuna delle quali risponde al Master di Zona. **Ogni zona può avere un solo Master, il Master della zona 0 controlla anche gli Slave delle altre zone.**

La chiusura ad anello della connessione seriale (indicata con un tratteggio in Fig.20), è necessaria solamente se si desidera, tramite UNIPRO, verificare il numero dei dispositivi collegati.

16.1) Ante scorrevoli contrapposte (Fig.20A)

Tramite connessione seriale è possibile inoltre realizzare il controllo centralizzato di due cancelli scorrevoli contrapposti (Fig.20A).

In questo caso il quadro comando Master M1 comanderà simultaneamente la chiusura e l'apertura del quadro comando Slave M2.

Nel caso di ante scorrevoli contrapposte il quadro comando M1 (MASTER) ed il quadro M2 (SLAVE) devono avere lo stesso numero di zona e nella stessa zona non ci devono essere altri dispositivi collegati.

Se il verso di apertura di uno dei due motori non è corretto, invertire i collegamenti 1 e 2 del motore ed i collegamenti 6 e 7 dei finecorsa di apertura e chiusura.

I dispositivi di sicurezza (fotocellule e coste sensibili) dovranno essere collegati secondo lo schema di Fig. 20A.

Per il collegamento di dispositivi di sicurezza verificati, fare riferimento a quanto detto in precedenza nel paragrafo 13. Effettuare i collegamenti sulla centrale MASTER e riportare sulla centrale SLAVE solo il conduttore del morsetto 24. Sulla centrale SLAVE il TEST PHOT dev'essere lasciato OFF. I pulsanti Start, Open, Close, e il contatto Timer andranno normalmente collegati al quadro M1 (MASTER).

Il comando pedonale andrà collegato al quadro M2 (SLAVE).

Il comando Stop, per una maggiore sicurezza, utilizzerà un pulsante a doppio contatto NC collegato ad entrambi i quadri comando come indicato in Fig.20A.

NOTA: Disabilitare il TCA del quadro M2 (slave).

17) STATISTICHE

Collegato il programmatore UNIPRO alla centrale, entrare nel menù CENTRALE / STATISTICHE e scorrere la schermata dei parametri statistici:

- Versione software microprocessore scheda.
- Numero cicli effettuati. Se si sostituiscono i motori, annotarsi il numero di manovre eseguite fino a quel momento.
- Numero cicli effettuati dall'ultima manutenzione. Viene azzerato automaticamente ad ogni autodiagnosi o scrittura parametri.
- Data ultima manutenzione. Da aggiornare manualmente dall'apposito menù "Aggiorna data di manutenzione".
- Descrizione impianto. Permette di inserire 16 caratteri di individuazione impianto.

18) SBLOCCO MANUALE

Lo sblocco manuale o di emergenza va attivato quando si deve aprire manualmente il cancello ed in ogni caso di non funzionamento o funzionamento anomalo dell'automazione. Per eseguire la manovra di emergenza, bisogna:

- Inserire la manopola di sblocco nell'apposita sede (fig.18) e ruotarla in senso orario per tutta la sua corsa. In questo modo si rende folle il pignone permettendo così, l'apertura manuale del cancello.

Attenzione: Non spingere violentemente l'anta del cancello, ma accompagnarla per tutta la sua corsa.

- Per ripristinare il comando motorizzato, ruotare la manopola in senso antiorario per tutta la sua corsa, togliere la manopola e depositarla in luogo sicuro e conosciuto a tutti gli interessati. Nel caso sia applicata la manopola di sblocco con chiave personalizzata (fig.18), agire come segue:

- Inserire la chiave personalizzata nella serratura, ruotare la chiave in senso antiorario.
- Impugnare la manopola di sblocco e ruotarla in senso orario (fig.18) fino al suo arresto.
- Spingere manualmente l'anta del cancello accompagnandola per tutta la sua corsa.

La chiave non si può togliere dalla serratura fino a quando la manopola non viene riportata nella posizione iniziale (azionamento motorizzato).

- Per ripristinare il comando motorizzato, ruotare la manopola in senso antiorario per tutta la sua corsa e togliere la chiave.

19) VERIFICA DELL'AUTOMAZIONE

Prima di rendere definitivamente operativa l'automazione, controllare scrupolosamente quanto segue:

- Controllare il corretto funzionamento di tutti i dispositivi di sicurezza (micro-finecorsa, fotocellule, coste sensibili ecc.).
- Verificare che la spinta (antischiacciamento) dell'anta sia entro i limiti previsti dalle norme vigenti.
- Verificare il comando di apertura manuale.
- Verificare l'operazione di apertura e chiusura con i dispositivi di comando applicati.
- Verificare la logica elettronica di funzionamento normale e personalizzata.

20) USO DELL'AUTOMAZIONE

Poiché l'automazione può essere comandata a distanza mediante radiocomando o pulsante di Start, è indispensabile controllare frequentemente la perfetta efficienza di tutti i dispositivi di sicurezza. Per qualsiasi anomalia di funzionamento, intervenire rapidamente avvalendosi di personale qualificato. Si raccomanda di tenere i bambini a debita distanza dal raggio d'azione dell'automazione.

21) COMANDO

L'utilizzo dell'automazione consente l'apertura e la chiusura della porta in modo motorizzato. Il comando può essere di diverso tipo (manuale, con radiocomando, controllo accessi con badge magnetico, ecc.) secondo le necessità e le caratteristiche dell'installazione. Per i vari sistemi di comando, vedere le relative istruzioni.

Gli utilizzatori dell'automazione devono essere istruiti al comando e all'uso.

22) MANUTENZIONE

Per qualsiasi manutenzione, togliere alimentazione al sistema.

- Eseguire saltuariamente la pulizia delle ottiche delle fotocellule.
- Far controllare da personale qualificato (installatore) la corretta regolazione della coppia motori.
- Per qualsiasi anomalia di funzionamento non risolta, togliere alimentazione al sistema e chiedere l'intervento di personale qualificato (installatore). Nel periodo di fuori servizio, attivare lo sblocco manuale per consentire l'apertura e la chiusura manuale.

23) DEMOLIZIONE

ATTENZIONE! Avvalersi esclusivamente di personale qualificato. L'eliminazione dei materiali va fatta rispettando le norme vigenti. Nel caso di demolizione dell'automazione non esistono particolari pericoli o rischi derivanti dall'automazione stessa. È opportuno, in caso di recupero dei materiali, che vengano separati per tipologia (parti elettriche - rame - alluminio - plastica - ecc.).

24) SMANTELLAMENTO

ATTENZIONE ! Avvalersi esclusivamente di personale qualificato.

Nel caso l'automazione venga smontata per essere poi rimontata in altro sito bisogna:

- Togliere l'alimentazione e scollegare tutto l'impianto elettrico esterno.
- Nel caso alcuni componenti non possano essere rimossi o risultino danneggiati, provvedere alla loro sostituzione.

AVVERTENZE

Il buon funzionamento dell'attuatore è garantito solo se vengono rispettate i dati riportati in questo manuale. La Ditta non risponde dei danni causati dall'inosservanza delle norme di installazione e delle indicazioni riportate in questo manuale.

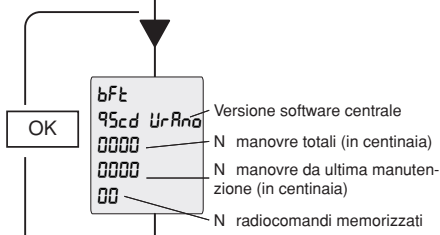
Le descrizioni e le illustrazioni del presente manuale non sono impegnative. Lasciando inalterate le caratteristiche essenziali del prodotto, la Ditta si riserva di apportare in qualunque momento le modifiche che essa ritiene convenienti per migliorare tecnicamente, costruttivamente e commercialmente il prodotto, senza impegnarsi ad aggiornare la presente pubblicazione.

Fig. A

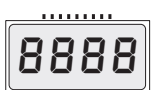
D811431_05

ACCESSO AI MENU

Premere il tasto OK

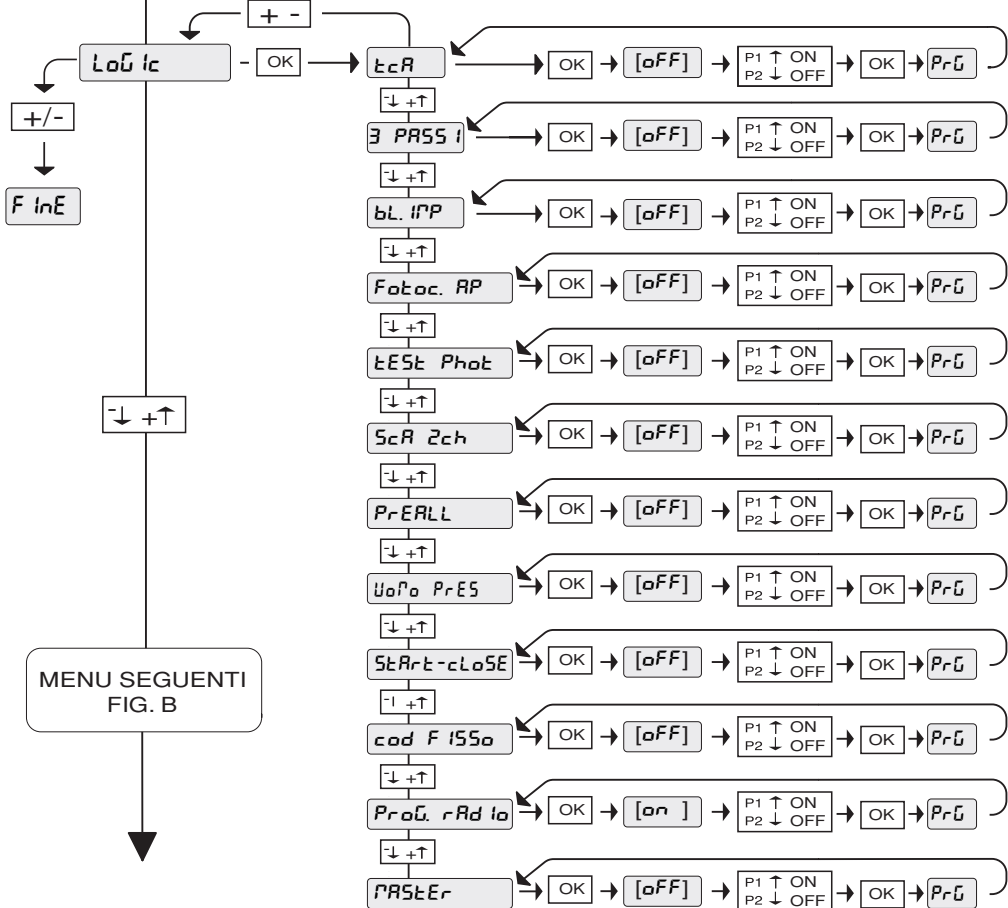
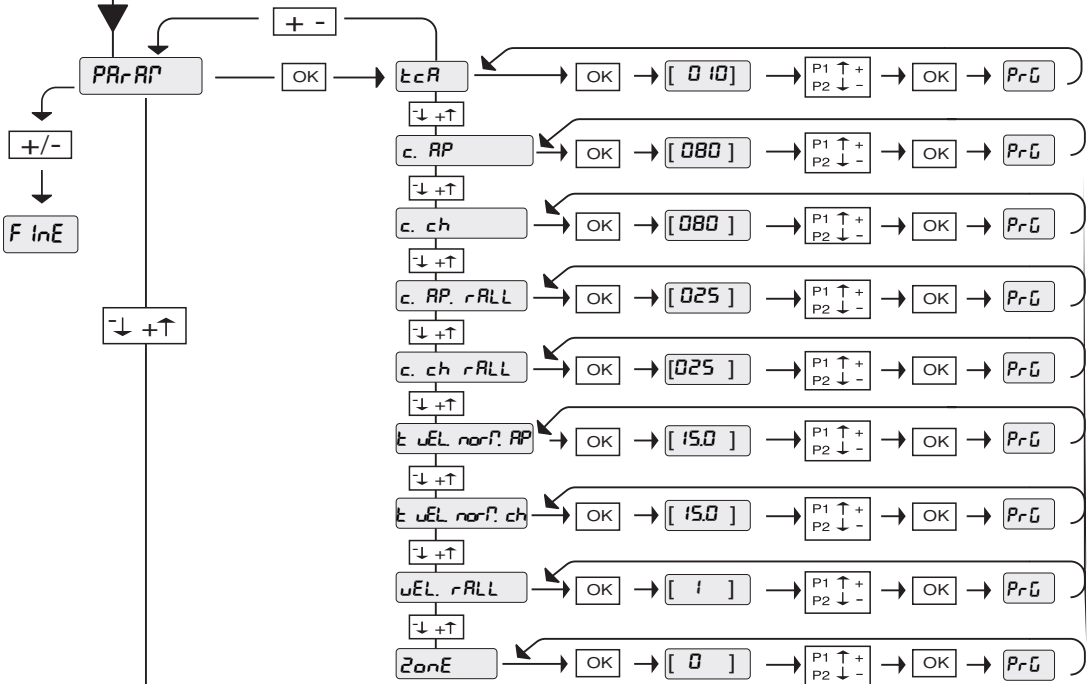


LEGENDA



- [00] Valore preimpostato
- ↑ +/ON / ↓ -/OFF Incremento/riduzione parametri o commutazione ON/OFF
- OK Premere tasto OK (Invio/conferma)
- ↓ +↑ Scorrimento menu (+ = precedente - = successivo)

- +? Premere simultaneamente i tasti + e -. La pressione simultanea dei tasti + e - consente di uscire dal menu in cui si sta operando e tornare al precedente, se avviene al livello principale del menu esce dalla programmazione e spegne il display. Le modifiche apportate vengono confermate solo se seguite dalla pressione di OK.
- PrG Messaggio programmazione in corso
- Ko Messaggio KO! (errore valore o funzione)
- < Messaggio "Attesa" (inserire valore o funzione)

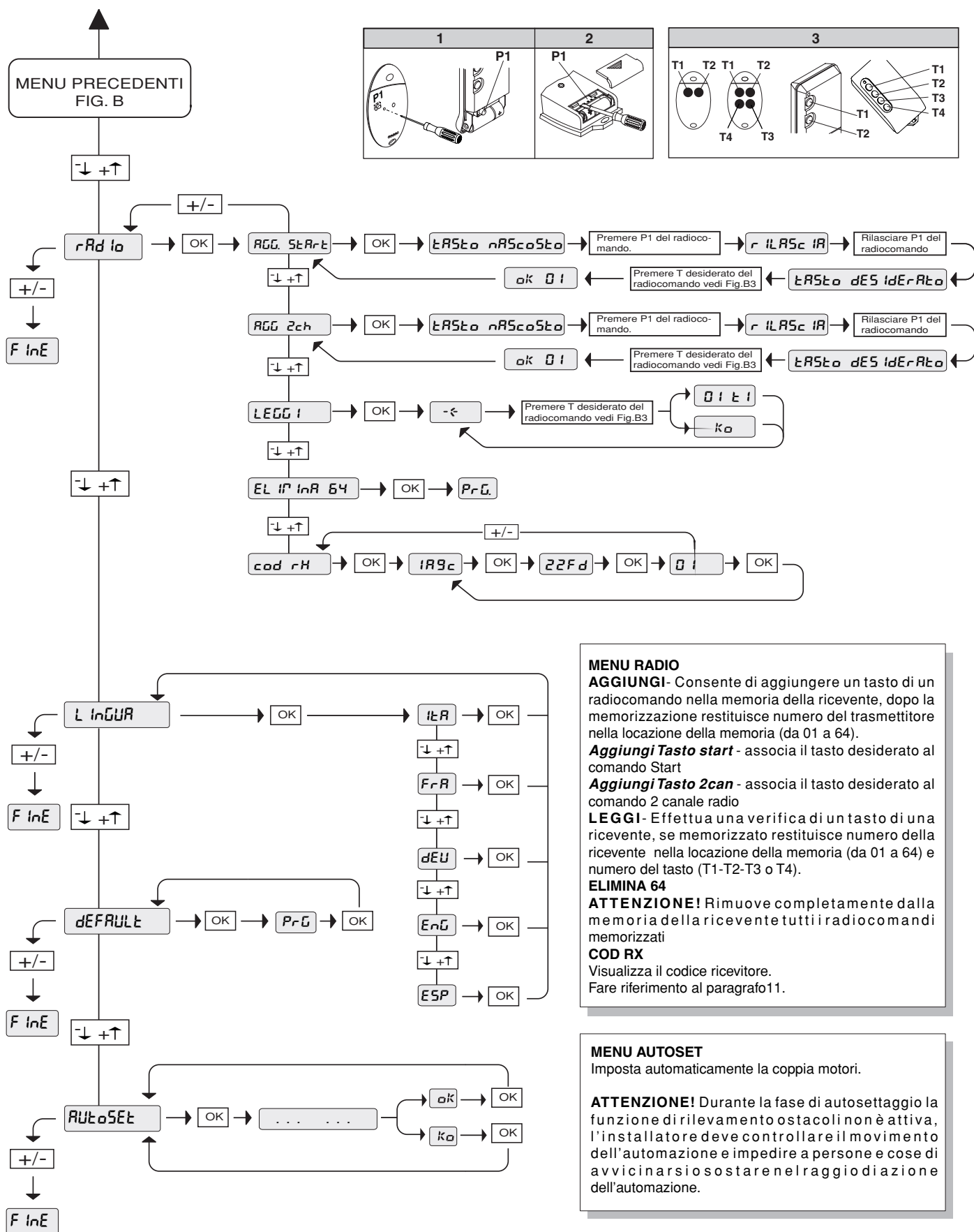


MENU PARAMETRI

- TCA** valore espresso in secondi (default 10=10s, min 3=3s, max 120=120s)
- Coppia Mot apertura** valore espresso in % (default 80%, min 1%, max 99%)
- Coppia Mot chiusura** valore espresso in % (default 80%, min 1%, max 99%)
- Coppia Mot apertura in rall.** val. espr. in % (default 25%, min 1%, max 99%)
- Coppia Mot chiusura in rall.** val. espr. in % (default 25%, min 1%, max 99%)
- Tempo veloce in apertura** valore espresso in secondi (default 25=25s, min 1=1s, max 2=2 min)
- Tempo veloce in chiusura** valore espresso in secondi (default 25=25s, min 1=1s, max 2=2 min)
- Rallentamento** valore numerico (default 1, min 1, max 3)
- Zona** valore numerico (default min 0, max 127)

MENU SEGUENTI FIG. B

Fig. B



MENU RADIO
AGGIUNGI- Consente di aggiungere un tasto di un radiocomando nella memoria della ricevente, dopo la memorizzazione restituisce numero del trasmettitore nella locazione della memoria (da 01 a 64).
Aggiungi Tasto start - associa il tasto desiderato al comando Start
Aggiungi Tasto 2can - associa il tasto desiderato al comando 2 canale radio
LEGGI - Effettua una verifica di un tasto di una ricevente, se memorizzato restituisce numero della ricevente nella locazione della memoria (da 01 a 64) e numero del tasto (T1-T2-T3 o T4).
ELIMINA 64
ATTENZIONE! Rimuove completamente dalla memoria della ricevente tutti i radiocomandi memorizzati
COD RX
 Visualizza il codice ricevitore.
 Fare riferimento al paragrafo 11.

MENU AUTOSET
 Imposta automaticamente la coppia motori.
ATTENZIONE! Durante la fase di autosestaggio la funzione di rilevamento ostacoli non è attiva, l'installatore deve controllare il movimento dell'automazione e impedire a persone e cose di avvicinarsi o sostare nel raggio di azione dell'automazione.

Thank you for buying this product, our company is sure that you will be more than satisfied with the product's performance. The product is supplied with a "Warnings" leaflet and an "Instruction booklet". These should both be read carefully as they provide important information about safety, installation, operation and maintenance. This product complies with the recognised technical standards and safety regulations. We declare that this product is in conformity with the following European Directives: 89/336/EEC and 73/23/EEC (and subsequent amendments).

1) GENERAL OUTLINE

The **URANO BT** actuator offers ample installation versatility, thanks to the extremely low position of the pinion, the compactness of the actuator and to the height and depth which can be very easily adjusted. It is equipped with an antisquash electronic device, which ensures utmost safety. The emergency manual release can be activated very easily by means of a knob featuring a personalised key.

The gate stop is controlled by electromechanical end-of-stroke microswitches or, for very cold areas, by proximity sensors.

The control board can be built-in or installed onto a separate cabinet.

The gearmotor (fig. 1) is made up of the following:

M	Motor
R	Worm screw - worm wheel reduction gear
S	Electromechanical end-of-stroke unit or proximity sensor
P	Pinion with release
C	Control board
B	2 buffer batteries (BT BAT 2)

2) GENERAL SAFETY

WARNING! An incorrect installation or improper use of the product can cause damage to persons, animals or things.

- The "Warnings" leaflet and "Instruction booklet" supplied with this product should be read carefully as they provide important information about safety, installation, use and maintenance.
- Scrap packing materials (plastic, cardboard, polystyrene etc) according to the provisions set out by current standards. Keep nylon or polystyrene bags out of children's reach.
- Keep the instructions together with the technical brochure for future reference.
- This product was exclusively designed and manufactured for the use specified in the present documentation. Any other use not specified in this documentation could damage the product and be dangerous.
- The Company declines all responsibility for any consequences resulting from improper use of the product, or use which is different from that expected and specified in the present documentation.
- Do not install the product in explosive atmosphere.
- The construction components of this product must comply with the following European Directives: 89/336/CEE, 73/23/EEC and subsequent amendments. As for all non-EEC countries, the above-mentioned standards as well as the current national standards should be respected in order to achieve a good safety level.
- The Company declines all responsibility for any consequences resulting from failure to observe Good Technical Practice when constructing closing structures (door, gates etc.), as well as from any deformation which might occur during use.
- The installation must comply with the provisions set out by the following European Directives: 89/336/CEE, 73/23/EEC, 98/37/EEC and subsequent amendments.
- Disconnect the electrical power supply before carrying out any work on the installation. Also disconnect any buffer batteries, if fitted.
- Fit an omnipolar or magnetothermal switch on the mains power supply, having a contact opening distance equal to or greater than 3,5 mm.
- Check that a differential switch with a 0.03A threshold is fitted just before the power supply mains.
- Check that earthing is carried out correctly: connect all metal parts for closure (doors, gates etc.) and all system components provided with an earth terminal.
- Fit all the safety devices (photocells, electric edges etc.) which are needed to protect the area from any danger caused by squashing, conveying and shearing.
- Position at least one luminous signal indication device (blinker) where it can be easily seen, and fix a Warning sign to the structure.
- The Company declines all responsibility with respect to the automation safety and correct operation when other manufacturers' components are used.
- Only use original parts for any maintenance or repair operation.
- Do not modify the automation components, unless explicitly authorised by the company.
- Instruct the product user about the control systems provided and the manual opening operation in case of emergency.
- Do not allow persons or children to remain in the automation operation area.
- Keep radio control or other control devices out of children's reach, in order to avoid unintentional automation activation.
- The user must avoid any attempt to carry out work or repair on the automation system, and always request the assistance of qualified personnel.
- Anything which is not expressly provided for in the present instructions, is not allowed.

- Installation must be carried out using the safety devices and controls prescribed by the EN 12978 Standard.
- Check that the stated range of temperature is compatible with the place where the operator is to be installed.
- The motor cannot be installed on gates which incorporate doors (unless motor drive can work with the door open).
- Take care to avoid possible crushing, due to door movement, between the guided part and surrounding fixed parts.
- If present, the holding device (hold-to-run control) must be fitted within sight of the guided part and well away from the operator working area. Unless it is activated by means of a key, it should be positioned at least 1.5 m high and should not be accessible to the public.

3) TECHNICAL DATA

Power supply:	single-phase 230V ±10% 50Hz (*)
Motor:	24V---
Absorbed power:	240 W
Insulation class:	F
Reduction ratio:	1/50
Output revolutions:	39min ⁻¹
Pinion pitch:	4mm (18 teeth)
Leaf speed:	9m/mm(18 teeth) 12m/min (25 teeth)
Max. capacity:	with pinion Z18 12.000 N (≈1200 kg) with pinion Z25 6.000 N (≈600 kg)
Type of end-of-stroke limiting device:	electromechanical or inductive
Buffer batteries (optional):	2 batteries 12V 1.2Ah
Max torque:	30Nm
Impact reaction:	Electronic torque limiter
Lubrication:	Permanent grease
Manual manoeuvre:	Mechanical knob release
Manoeuvres in 24 hours:	intensive cycle
Control unit:	QSC D
Environmental conditions:	from -15°C to +60°C
Degree of protection:	IP24
Dimensions:	See fig.2
Actuator weight:	200N (~20 kg)
Max leaf weight:	12.000N (~1200 kg)

(*) Special supply voltages on request.

3.2) QSC-D Control unit technical data (Fig.17)

Supply to accessories:	24V~ (180 mA)
Ampere-stop setting:	on closing and opening
Automatic closing time:	from 3 to 120s
Working time:	2 min
Pedestrian opening time:	7s fixed
Reverse pause:	approx. 1s
Blinker connection:	24V max 25W
Fuses:	See fig.17
Parameter and option setting:	by means of keys or UNIPRO
Incorporated Rolling-Code radio receiver:	frequency 433.92MHz
Coded by means of:	Rolling-Code Algorithm
No. combinations:	4 milliard
Antenna impedance:	50Ohm (RG58)
Max no. radio controls to be memorised:	64

- 3.3) Transmitter versions which can be used:
all Rolling Code transmitters compatible with



4) PRELIMINARY CHECKS

Before installing the motor, remove and disable any unnecessary appliance. Check that the characteristics of the door are compatible with the stated maximum torque and operation time.

Before proceeding to any installation work, check that the gate structure conforms to whatever is prescribed by the current standards, and in particular that:

- The gate sliding track is linear and horizontal, and the wheels are suitable for supporting the gate weight.
- The gate manual operation can be carried out smoothly along its entire run, and there is no excessive side slipping.
- A correct play is provided between the upper guide and the gate to ensure regular noiseless movement.
- The opening and closing gate stops are positioned.
- The established position for gearmotor fixing allows the emergency elements checked do not meet the above requirements, proceed to carrying out the necessary corrective actions or replacements.

WARNING: Remember that control devices are intended to facilitate gate operation, but can not solve problems due to any defects or deficiency resulting from failure to carry out correct installation or maintenance.

Take the product out of its packing and inspect it for damage. Should it be damaged, contact your dealer. Remember to dispose of its components (card-board, polystyrene, nylon, etc.) according to the current prescriptions.

5) BASE PLATE ANCHORING

5.1) Standard position

- Dig a hole where the cement pad with the buried base plate log bolts is to be placed in order to fix the reduction gear unit (fig.3). If the sliding track

is already there, digging must be partly carried out in the track foundation casting. This way, should the track foundation casting sag, the gearmotor base would also lower, thus maintaining the play between pinion and rack (approximately 1-2 mm).

- Position the base plate according to the dimensions specified in fig.4.
- The pinion symbol printed on the base plate must be visible and directed towards the gate. This also ensures the correct positioning of the raceways for electrical connections.
- Let the flexible pipes containing electrical cables protrude from the base plate.
- In order to keep the base plate in its correct position during installation, it may be useful to weld two iron flat bars under the track, and then weld the log bolts onto them (fig.3).
- Make a concrete casting in such a way as to embody the base plate casting into that of the gate track.
- Accurately check that:
 - The positioning dimensions are correct.
 - That the base plate is well levelled.
 - That the 4 stud threads are well clear of cement.
 - Let the casting harden.

5.2) Other positions

The gearmotor can be positioned in different ways. In the case where the gearmotor is not fixed on the level of the sliding track (**Standard position**), you must ensure that the gearmotor is tightly secured also in relation to the gate position, so as to maintain a correct play (1-2mm) between rack and pinion. The current safety standards with respect to persons, animals and things must be strictly observed, and in particular risks of accidents due to squashing in the area of pinion-rack meshing, as well as other mechanical risks, must be carefully avoided. **All the critical spots must be protected by safety devices in compliance with the current prescriptions.**

6) GEARMOTOR FIXING

When the casting has hardened, observe fig. 6 and proceed as follows:

- Position an M10 nut on each of the tie rods, keeping a distance of at least 25mm from the base to allow the gearmotor to be lowered after the installation is completed, or for subsequent adjustments of the play between pinion and rack.
- Position a plate "P" supplied as standard on each pair of tie rods and, with the help of a level, adjust the plane in both directions.
- Remove the cover and screw-cover guard from the gearmotor, and position the reduction gear unit on the four tie rods with the pinion facing the gate.
- Position the two upper plates P (Fig.6) and tighten the four locking nuts of the gearmotor.
- Adjust the depth of the gearmotor, making it slide in the appropriate slots found in the base, and fix it at a distance between pinion and gate which is adequate to the type of rack to be installed. The rack teeth must mesh into the pinion along their entire width. In the paragraph headed "**Rack fitting**" we specify the measurements and installation methods of the most widely used types of rack.

7) RACK FITTING

A rack having a 4 tooth pitch must be fitted to the gate. As far as the length is concerned, this must include the passage space, as well as the space for securing the brackets activating the limit microswitches, and for the pinion meshing section. There are different types of rack, each one differing in terms of capacity and gate fixing method. The Company markets three types of racks, which are:

7.1) Mod. CFZ (Fig.7).

Galvanised iron rack - 22x22mm section - supplied in 2 - metre lengths - capacity over 2000kg (\approx 20000N). First weld these pieces onto an adequate iron angle bar and then weld the lot to the gate. Besides maintaining the distance between the rack and the side of the gate, the angle bar makes it easy to fix the rack to the gate, even when the latter is subject to slight side slipping. When join welding the various rack pieces, you are advised to arrange a section of rack as in (fig.8) to ensure a correct pitch along the entire length of the rack.

7.2) Mod. CPZ (Fig.7).

Plastic rack - 22x22mm section - supplied in 1- metre lengths - max. capacity 500kg (\approx 5000N). This model is to be fixed to the gate by means of normal or self-threading screws. Also in this case, you are advised to insert a section of rack the other way round in the joint between the various pieces, so as to maintain the correct tooth pitch. This type of rack is quieter and allows height adjustments to be made even after having been fixed, using the slots provided.

7.3) Mod. CVZ (Fig.7)

Galvanised iron rack - 30x12mm section - supplied in 1 - metre lengths - threaded spacers to be welded - max. capacity 2000kg (\approx 20000N). Having fixed the spacers in the middle of each of the slots in the various rack pieces, weld the spacers to the gate. Also in this case, arrange a section of rack the other way round in the joining points of the various rack pieces to ensure a correct tooth pitch. The screws which fix the rack to the spacers allow the rack to be adjusted in height.

7.4) Rack fitting

To fit the rack, proceed as follows:

- Activate the emergency release by rotating the appropriate release knob (See paragraph "Emergency manoeuvre").
- Rest the rack end on the control pinion and secure it (by welding or using screws) in correspondence with the pinion, while sliding the gate along by hand (fig. 9).
- In the case of incorrect gate alignment (excessive side curving) which cannot be corrected, place a few shims between the rack and gate in order to ensure continuous centring of the rack with respect to the pinion (fig. 10).

DANGER - The welding operation is to be carried out by a competent person who must be provided with all the personal protection equipment required by the current safety standards.

8) PINION ADJUSTMENT

Having finished fixing the rack, the rack-pinion play needs to be adjusted to approximately 2mm (fig.6): this is obtained by slackening the four M10 nuts under the gearmotor base by approximately 2mm, and then securing the four upper nuts. Make sure that the rack and pinion are aligned and centred (fig.10).

WARNING - Remember that the rack and pinion life strictly depends on their correct meshing.

9) ELECTROMECHANICAL LIMITING DEVICES

The operation must be carried out with the emergency release activated and the mains power supply disconnected. The runners which control the limiting devices are to be positioned at both ends of the rack.

- Push the gate fully open by hand.
- Position the opening end-of-stroke runner (fig. 11) so that it intercepts the microswitch control lever and makes it trigger. Having identified the correct position, tighten the runner screws.
- Push the gate fully closed by hand.
- Position the closing end-of-stroke runner (fig.11) so that it intercepts the microswitch control lever and makes it trigger. Having identified the correct position, tighten the runner screws.
- The runners must lock the gate before this intercepts the mechanical backstops placed on the track. The closing end-of-stroke runner adjustment must be made in such a way as to leave a clearance of approximately 50mm between the gate and the fixed swing leaf, as prescribed by the current safety standards, otherwise fit an electric edge at least 50mm thick (fig.12).

10) GATE BACKSTOPS

DANGER - The gate must be provided with mechanical backstops, both on opening and closing, in order prevent it from coming out of the upper guide (fig.13); the backstops must be tightly secured to the ground, a few centimetres beyond the electrical stop point.

11) ELECTRICAL INSTALLATION SETUP

Lay out the electrical installation as shown in fig.14 with reference to the CEI 64-8 and IEC364 provisions complying with the HD384 and other national standards in force for electrical installation.

WARNING! For connection to the mains, use a multipolar cable having a minimum cross section of 3x1.5 mm² and complying with the current standards. (For example, if the cable is not protected, it must be at least equal to H07 RN-F, whereas if it is protected it must be at least equal to H07 VV-F with a 3x1.5 sq mm² cross section).

Connect the control and safety devices in compliance with the previously mentioned technical installation standards. **Keep mains connections clearly separate from connections with very low safety voltage. 24-V cables must be physically separated or adequately insulated (1-mm insulation) from all other cables.** Fig.14 shows the number of connections and their cross sections for a length of approximately 100 metres; for greater lengths, calculate the cross section for the true automation load.

The main automation components are (fig.14):

- I Type-approved adequately rated omnipolar circuit-breaker with at least 3,5-mm contact opening, provided with protection against overloads and short circuits, suitable for cutting out automation from the mains. If not already installed, place a type-approved omnipolar circuit-breaker with a 0.03A threshold just before the automation system.
- QR Control panel with built-in receiver
- S Key selector.
- AL Blinker with tuned antenna.
- M Actuator
- P Wall-mounted pushbutton panel.
- Fte, Fre Pair of external photocells.
- T 1-2-4 channel transmitter.
- C Sliding rack.

ANTENNA INSTALLATION

Use an antenna tuned to 433MHz.

For Antenna-Receiver connection, use RG8 coaxial cable.

The presence of metallic masses next to the antenna can interfere with radio reception. In case of insufficient transmitter range, move the antenna to a more suitable position.

12) TERMINAL CONNECTIONS

After adequate electric cables have been made to pass through the raceways and the various automation components fixed to the chosen points, these must be connected according to the instructions and diagrams shown in the relevant instruction manuals. Connect the phase, neutral and earth (compulsory) cables. The mains cable is to be secured in the appropriate cable clamp (fig.15- ref. P1), the accessory cables in their cable clamp (fig.15- ref. P2), and the protection (earth) wire, having a yellow/green insulating sheath, must be held in its appropriate wire clamp (fig.15 - ref. S).

The automation device is to be set at work after all the safety devices have been connected and checked. See the terminal diagram in fig.16.

JP2

- 1-2 Motor connection (1 Blue - 2 Red).
- 3-4 Transformer secondary circuit 24V.

WARNING – If the opening direction is not correct, reverse connections 1 and 2 for the motor and connections 6 and 7 for opening and closing limit switches.

JP3

- 5-6 Closing limit switch **SWC** (5 Black common - 6 Red)
- 5-7 Opening limit switch **SWO** (5 Black common - 7 Brown)

- 8-9 Blinker 24V max 25W.

- 10-11 Antenna (10 signal - 11 braid)

- 12-13 Power supply for accessories:

24 V~ operation with power supply on

24 V--- (12+, 13-) operation with power supply off and optional battery back up. Mod. **BT BAT 2**

- 14-15 Free contact (N.O.).

Gate-open warning light **SCA** (24V~ max 3W) or 2nd radio channel output (see Fig.19-A)

The option can be set from the “logic menu” (see Fig.A).

- 16-17 Output for power supply to safety devices (photocell transmitter and safety edge transmitter)

N.B.: output only active during the manoeuvre cycle

24 V~ operation with power supply on

24 V--- (16-, 17+) operation with power supply off and optional battery back up. Mod. **BT BAT 2**.

- 18-21 Input for safety devices **FAULT** (see item 13).

- 19-20 Pedestrian control button **PED** (N.O.) Opens the gate for 5 seconds according to the logic set (2 or 4 steps).

- 21-22 **START/CLOSE** control button and key selector (N.O.).

The option can be set from the “logic menu” (see Fig.A).

- 21-23 **STOP** control button (N.C.). In all cases, stops the operator until the next Start command. If not used, leave bridged.

- 21-24 Input for photocell **PHOT** (see item 13). If not used, leave bridged.

- 21-25 **BAR** electric edge contact input (N.C.). In case of triggering, movement is stopped and reversed for about 3s. If not used, leave bridged.

- 21-26 **OPEN** control button (N.O.).

JP1

- 31-32 Transformer primary circuit 230V~.

- 33-34 Single-phase power supply 230V~, 50-60Hz (33N - 34L).

13) CONNECTION TO SAFETY DEVICES

The cables must be held in position using an extra fixing device in the proximity of the terminals, e.g. with cable clamps.

Also add more clips to the limit device wires, to the transformer primary or secondary wires, and to the wires connected to the printed circuit. During installation, the power supply cable must be stripped in order for the earthing wire to be connected to the appropriate terminal, but the active wires must be left as short as possible. The earthing wire must be the last to stretch in the case where the cable fixing device becomes loose.

Note: only use safety devices which can receive with a free changeover contact (refer to Fig.19).

Refer to the diagram in fig. 19 for the connection of the inspected safety devices, taking into account the number of pairs used: 1 pair box 1C, 2 pairs box 2C, 3 pairs box 3C and 4 pairs box 4C. The control unit performs the test of 3 or 4 safety devices only if provided with the additional SCS1-MA board (see Fig. 21). The control unit performs the test of 2 safety devices. The additional devices must be equipped with internal self-diagnosis and connected in series. If photocells are not used, leave the jumpers aligned between terminal 21/23, 21/24 and between terminal 21/25 of the **QSC-D** board.

14) PROGRAMMING

The control panel provided with a microprocessor is supplied with function parameters preset by the manufacturer, suitable for standard installations. The predefined parameters can be altered by means of either the incorporated display programmer or UNIPRO.

In the case where programming is carried out by means of UNIPRO, carefully read the instructions relating to UNIPRO, and proceed in the following way. Connect the UNIPRO programmer to the control unit through the UNIFLAT and UNIDA accessories (See fig. 17). The **QSC-D** control unit does not supply the UNIPRO programmer with power, and therefore requires an appropriate supply unit.

Enter the “CONTROL UNITS” menu, and the “PARAMETERS” submenu, then scroll the display screenfuls using the up/down arrows to set the numerical values of the parameters listed below.

For the function logics, refer to the “LOGIC” submenu.

In the case where programming is carried out by means of the incorporated programmer, refer to Fig. A and B and to the paragraph on “Configuration”.

N.B.: The QSC-D control unit cannot supply the UNIPRO programmer with power.

15) CONFIGURATION

The display programmer is used to set all the **QSC-D** control panel functions.

The programmer is provided with three pushbuttons for menu scrolling and function parameter configuration:

- + menu scrolling/value increment key
- menu scrolling/value reduction key

OK Enter (confirm) key

The simultaneous pressure of the + and - keys is used to exit the active menu and move to the preceding menu.

The modifications made are only set if the OK key is subsequently pressed.

When the OK key is pressed for the first time, the programming mode is entered.

The following pieces of information appear on the display at first:

- Control unit software version
- Number of total manoeuvres carried out (the value is expressed in hundreds, therefore the display constantly shows 0000 during the first hundred manoeuvres)
- Number of manoeuvres carried out since the latest maintenance operation (the value is expressed in hundreds, therefore the display constantly shows 0000 during the first hundred manoeuvres)
- Number of memorised radio control devices.

When the OK key is pressed during the initial presentation phase, the first menu can be accessed directly.

Here follows a list of the main menus and the respective submenus available.

The predefined parameter is shown between square brackets [0].

The writing appearing on the display is indicated between round brackets.

Refer to Figures A and B for the configuration procedure.

15.1) Parameters menu

Warning: the slow-down function is compulsory and must therefore be activated.

- **Automatic Closing Time (t_{cR}) [10s]**
Set the numerical value of the automatic closing time from 3 to 120 seconds.
- **Opening Motor torque (σP , t) [80%]**
Set the numerical value of the motor torque between 1% and 99%.
- **Closing Motor torque ($cL5$, t) [80%]**
Set the numerical value of the motor torque between 1% and 99%.
- **Slow-down opening motor torque (σP , t , $5L\sigma L$) [25%]**
(UNIPRO \Rightarrow Advanced parameters \Rightarrow address 8)
Set the numerical value of the motor torque between 1% and 99%.
- **Slow-down closing motor torque ($cL5$, t , $5L\sigma L$) [25%]**
(UNIPRO \Rightarrow Advanced parameters \Rightarrow address 9)
Set the numerical value of the motor torque between 1% and 99%.
- **Fast Opening Time (σP , $SPEED$, t , iP) [25 s]**
(UNIPRO \Rightarrow Advanced parameters \Rightarrow address 8)
Set the time at normal opening speed (not slowed down), ranging from 1 second to 2 mins.
- **Fast Closing Time ($cL5$, $SPEED$, t , iP) [25 s]**
(UNIPRO \Rightarrow Advanced parameters \Rightarrow address 7)
Set the time to normal closing speed (not slowed down), ranging from 1 second to 2 mins.
- Note:** The slow-down time, on closing and on opening, is obtained by timing one manoeuvre, and setting a lower value within this parameter. If, for example, one manoeuvre lasts 15 seconds, set “normal speed time” to 12s to obtain 3s of slow-down time.
- **Slow-down speed ($5L\sigma L$, $SPEED$) [1]**
(UNIPRO \Rightarrow Advanced parameters \Rightarrow address 5)
Set the slow-down speed by choosing from one of the following values:
1 – slow down at 50% of normal speed
2 – slow down at 33% of normal speed
3 – slow down at 25% of normal speed

A - Automatic slow-down to 50% of normal speed. If this option is selected, the unit calculates slow-down duration upon every manoeuvre and modifies automatically the settings associated to the Short Opening Time and Short Closing Time to maintain slow-down duration.

- **Zone ($ZONE$) [0]** (UNIPRO \Rightarrow Advanced parameters \Rightarrow address 1)
Set the zone number between a minimum value of 0 and a maximum value of 127. See paragraph on “Serial connection”.

15.2) MENU LOGIQUES (LøG lç)

- **TCA (tçR) [OFF]**
ON Activates automatic closing
OFF Excludes automatic closing
- **3 Steps (3 5tEP) [OFF]**
ON Enables 3-step logic. A Start impulse has the following effects:
door closed: opens
on opening: stops and enters TCA (if configured)
door open: closes
on closing: stops and reopens
- OFF Enables 4-step logic. A Start impulse has the following effects:
door closed: opens
on opening: stops and enters TCA (if configured)
door open: closes
on closing: stops and does not enter TCA (stop)
after stopping: opens
- **Impulse lock (ðL oPEñ) [OFF]**
ON The Start impulse has no effect during the opening phase.
OFF The Start impulse becomes effective during the opening or closing phase.
- **Photocells on opening (Phøtç. oPEñ) [OFF]**
ON: In case of obscuring, this excludes photocell operation on opening. During the closing phase, it immediately reverses the motion.
OFF: In case of obscuring, the photocells are active both on opening and on closing. When a photocell is obscured on closing, it reverses the motion only after the photocell is disengaged.
- **Photocell test (tE5t Phøt) [OFF]**
(UNIPRO ⇒ Advanced logics ⇒ address 14)
ON Activates photocell check
OFF Deactivates photocell check
If this setting is not activated (OFF), it inhibits the photocell checking function, allowing connection of devices not provided with additional checking contact.
- **Gate-open or 2nd radio channel warning light (5çR 2ch) [OFF]**
ON The output between terminals 14 and 15 is configured as Gate-opening warning light, in this case the 2nd radio channel controls pedestrian opening.
OFF The output between terminals 14 and 15 is configured as 2nd radio channel.
- **Prealarm (PREL) [OFF]**
ON The blinker comes on about 3s before the motors start.
OFF The blinker comes on at the same time as the motors start
- **Hold-to-run control (høLd-tø-rÙn) [OFF]**
ON Hold-to-run operation: the manoeuvre continues as long as the control key is kept pressed. (OPEN-CLOSE)
OFF Impulse operation, according to the 3 or 4 step logic.
- **Start-Close selection (5tRt - çLø5E) [OFF]**
ON The input between the two terminals 21-22 acts as close
OFF The input between the two terminals 21-22 acts as start
- **Fixed code (F tHED çodE) [OFF]**
(UNIPRO fi Advanced logics fi address 13)
ON The receiver is configured for operation in fixed-code mode, see paragraph on "Radio Transmitter Cloning".
OFF The receiver is configured for operation in rolling-code mode, see paragraph on "Radio Transmitter Cloning".
- **Radio transmitter programming (rRd lo PrøG) [ON]**
(UNIPRO fi Advanced logics fi address 15)
ON This enables transmitter storage via radio:
1 – First press the hidden key (P1) and then the normal key (T1, T2, T3 or T4) of a transmitter already memorised in standard mode by means of the radio menu.
2 – Within 10s press the hidden key (P1) and the normal key (T1, T2, T3 or T4) of a transmitter to be memorised.
The receiver exits the programming mode after 10s, other new transmitters can be entered before the end of this time.
This mode does not require access to the control panel.
OFF This disables transmitter storage via radio.
The transmitters can only be memorised using the appropriate Radio menu.
- **Master/Slave (rR5tEr) [OFF] (Advanced logics - address 12)**
ON The control panel is set as Master in a centralised connection.
OFF The control panel is set as Slave in a centralised connection.

15.3) RADIO MENU (rRd lo)

- **Add**
Allows you to add one key of a radio control device to the receiver memory; after storage it displays a message showing the receiver number in the memory location (from 01 to 64).
- **Add Start button (Rdd 5tRt)**
associates the required key to Start command
- **Add 2ch button (Rdd 2ch)**
associates the required key to 2nd radio channel
For transmitters with hidden key, press hidden key P1 (fig. B1A). For transmitters without hidden key, the key P1 function corresponds to simultaneously pressing the 4 transmitter keys or, after opening the battery compartment, bridging the two P1 points by means of a screwdriver (fig. B1A).

- **Read (rERd)**
Checks one key of a receiver; if stored it displays a message showing the receiver number in the memory location (from 01 to 64), and the key number (T1, T2, T3 or T4).
- **Eliminate list (ErER5E 54)**
WARNING! Completely removes all memorised radio control devices from the receiver memory.
- **Receiver code reading (RX code)**
This displays the code entered in the receiver.

IMPORTANT NOTE: STICK THE ADHESIVE KEY LABEL ON THE FIRST MEMORISED TRANSMITTER (MASTER).

In the case of manual programming, the first transmitter assigns the RECEIVER KEY CODE; this code is necessary in order to carry out subsequent cloning of radio transmitters.

The on-board Clonix incorporated receiver is provided with a number of advanced functions:

- Cloning of master transmitter (rolling-code or fixed code)
- Cloning by replacement of transmitters already inserted in the receiver
- Management of transmitter database
- Management of common receivers

To use these advanced function, refer to the UNIRADIO instructions and the CLONIX programming guide, supplied with the UNIRADIO device.

15.4) LANGUAGE MENU (LrøGURGE)

Allows you to set the language on the display programmer.

- **ITALIAN (ItR)**
- **FRENCH (FrR)**
- **GERMAN (dEL)**
- **ENGLISH (ENL)**
- **SPANISH (ESP)**

15.5) DEFAULT MENU (dEFRIUt)

Restores the preset default values on the control unit. After restoring, a new autose operation must be carried out.

15.6) DIAGNOSTICS AND MONITORING

The display on the **QSC-D** panel shows some useful information, both during normal operation and in the case of malfunctions.

Diagnostics:

In the case of malfunctions, the display shows a message indicating which device needs to be checked:

- PED = Pedestrian input activation
- STRT = START input activation
- STOP = STOP input activation
- PHOT = PHOT input activation
- BAR = COST input activation
- FLT = FAULT input activation for checked photocells
- CLOS = CLOSE input activation
- OPEN = OPEN input activation
- SWO = Opening limit switch input activation
- SWC = Closing limit switch input activation
- TH = Activation of software thermal protection

In the case where an obstacle is found, the **QSC-D** panel stops the door and activates a reverse manoeuvre; at the same time the display shows the "AMP" message.

Monitoring:

During the opening and closing phases, the display shows four digits separated by a dot, for example 35.40. The digits are constantly updated during the manoeuvre, and represent the maximum torque reached by motor (35) and the torque value previously set (40).

These values allow the torque setting to be corrected.

If the maximum torque value reached during the manoeuvre gets sensibly close to the value set in the parameter menu, malfunctions may occur in the future following wear or slight door deformation.

It is therefore advisable to check the maximum torque reached during some of the manoeuvres carried out in the course of installation, and if necessary set a value about 15-20 percent points higher in the parameter menu.

15.7) AUTASET MENU (RIUtø5Et)

Allows you to automatically set the Motor torque.

WARNING! The autosetting operation is carried out from closing end-of-stroke devices. If Autose is commanded in a different position an error message indicating "r5uc" will be displayed and the required manoeuvre will not take place.

WARNING!! The autose operation is only to be carried out after checking the exact leaf (opening/closing) movement, and correct limit-switch activation. Set the adequate slow-down speed: by pressing OK the message "..... .." is displayed and the control unit commands an opening manoeuvre without slow-down, followed by a closing manoeuvre without slow-down during which the duration of the stroke is memorised. Then, the control unit commands a second opening manoeuvre with slow-down followed by a second closing manoeuvre with slow-down during which the minimum torque value necessary for the movement of the leaf is automatically set. Then the control unit sets a slow-down speed of 8 sec. If the stroke lasts less than 8 seconds, the control unit sets a slow-down time equal to half stroke.

During this phase, it is important to avoid obscuring the photocells, as well as using the START, STOP, PED, CLOS or OPEN commands and the display. After this, if autosetting has been successfully completed, the control unit displays the "OK" message and, after pressing any key, returns to the Autoset menu.

If, on the other hand, the control unit displays the "KO" message, it means that the autoset procedure has not been successfully completed; it is thus necessary to check the wear condition of the gate and the regular movement of the leaves before proceeding to a new autoset operation.

WARNING! During the autoset phase, the obstacle detection function is not active, therefore the installer must control the automation movement and prevent persons and things from approaching or standing within the automation working range.

In the case where buffer batteries are used, autosetting must be carried out with the control panel supplied by mains power voltage.

WARNING: the torque values determined by autosetting refer to the slow-down speed determined by autosetting. When modifying the slow-down speed, the slow-down torque values must be modified as well so that activation of the safety device takes place according to the new speed set.

WARNING: Check that the impact force value measured at the points established by the EN 12445 standard is lower than that specified in the EN 12453 standard.

Incorrect sensitivity setting can cause injuries to persons or animals, or damage to things.

16) SERIAL CONNECTION USING SCS1 BOARD (Fig.20).

The QSC-D control panel allows several automation units to be connected in a centralised way by means of appropriate serial inputs and outputs (SCS1 board). This makes it possible to use one single command to open and close all the automation units connected.

Following the diagram in Fig. 20, proceed to connecting all the QSC-D control panels, exclusively using a telephone-type line.

Should a telephone cable with more than one pair be needed, it is indispensable to use wires from the same pair.

The length of the telephone cable between one appliance and the next must not exceed 250 m.

At this point, each of the QSC-D control panels must be appropriately configured, by setting a MASTER unit first of all, which will have control over all the others, to be necessarily set as SLAVE (see logic menu).

Also set the Zone number (see parameter menu) between 0 and 127.

The zone number allows you to create groups of automation units, each one answering to the Zone Master unit. Each zone can only be assigned one Master unit, the Master unit in zone 0 also controls the Slave units in the other zones.

Loop closing of the serial connection (indicated by a dotted line in Fig.20) is only needed if you require to check the no. of the connected devices by means of UNIPRO.

16.1) Opposite sliding leaves (Fig. 20A)

Serial connection also provides centralized control of two opposite sliding gates (Fig. 20A).

In this case, the Master M1 control board will perform closing and opening of Slave M2 control board simultaneously.

In case of opposite sliding leaves, the M1 (master) control board and the M2 (slave) control board should bear the same area number without other devices being connected in such area.

If the opening direction of one of the two motors is incorrect, invert the connection 1 and 2 of the motor as well as the connections 6 and 7 of the opening and closing limiting devices.

The safety devices (photocells and sensing edges) should be connected according to the diagram in Fig. 20A.

To connect checked safety devices, make reference to whatever is specified in previous paragraph 13. Carry out connections on the MASTER control unit and only bring the cable of terminal 24 to the SLAVE control unit. On the SLAVE control unit, the TEST PHOT switch must be left on OFF. The Start, Open, Close, push-buttons and the Timer contact should be normally connected to the M1 (master) control board.

The pedestrian command is to be connected to the M2 panel (slave).

The Stop command provides greater safety and is generated by a double contact NC push-button connected to both control boards as shown in Fig. 20A.

NOTE: Disable the TCA function from the M2 (slave) panel.

17) STATISTICS

Having connected the UNIPRO programmer to the control unit, enter the CONTROL UNIT / STATISTICS menu and scroll the screenful showing the statistical parameters:

- Board microprocessor software version.
- Number of cycles carried out. If motors are replaced, count the number of manoeuvres carried out up to that time.
- Number of cycles carried out from the latest maintenance operation. It is automatically set to zero after each self-diagnosis or parameter writing.
- Date of latest maintenance operation. To be updated manually from the appropriate menu "Update maintenance date".

- Installation description. 16 characters can be entered for installation identification.

18) MANUAL RELEASE

The manual or emergency release is to be activated when you have to open the gate by hand, and in any event of failed or incorrect operation of the automation system. To carry out the emergency manoeuvre, you have to:

- Insert the release knob in its appropriate seat (fig.19) and rotate it clockwise along its entire travel. This way you set the pinion idling, thus allowing to gate to be opened by hand.

Warning: Do not push the gate leaf hard, but help it along its entire stroke.

- To reset motorised control, rotate the knob anticlockwise along its entire travel, remove the knob and leave it in a safe place which is known to all the persons concerned.

In the case where a release knob with personalised key is fitted (fig.18), proceed as follows:

- Insert the personalised key in the lock, and rotate the key anticlockwise.
- Grip the release knob and rotate it clockwise (fig.18) until it stops.
- Push the gate leaf by hand and help it along its entire travel.
- The key cannot be removed from its lock until the knob is returned to its initial position (motorised activation).
- To reset motorised control, rotate the knob anticlockwise along its entire travel and remove the key.

19) AUTOMATION CHECK

Before allowing the automation to be used normally, carry out the following procedure very carefully:

- Check the correct functioning of all safety devices (limit microswitches, photocells, sensitive edges etc.).
- Check that the thrust (anti-squash) force of the leaf is within the limits set by current regulations.
- Check the manual opening command.
- Check the opening and closing operations with the control devices in use.
- Check the standard and customised electronic functioning logic.

20) AUTOMATION OPERATION

Since the automation can be remote-controlled by means of a remote control device or a start button, and so out of sight, the good working order of all the safety devices should be checked regularly. In the event of any anomalous functioning of the safety devices, consult a specialised technician immediately. Keep children at a safe distance from the automation operation area.

21) CONTROL

The automation is used for the power-operated opening and closing of the gate. The control can be of a number of types (manual, remote-controlled, magnetic badge access control, etc.) depending on requirements and the characteristics of the installation. See the specific instructions for the various control systems. Users of the automation must be instructed about its control and operation.

22) MAINTENANCE

Disconnect the power supply when carrying out any maintenance operations.

- Clean the lenses of the photocells every so often.
- Have a qualified person (installer) check correct motor torque setting.
- In the event of any anomalous functioning which cannot be resolved, disconnect the power supply and contact a specialised technician (installer). Whilst the automation is out of order, activate the manual release to allow manual opening and closing.

23) SCRAPPING

WARNING! This operation should only be carried out by qualified personnel. Materials must be disposed of in conformity with the current regulations.

In case of scrapping, the automation devices do not entail any particular risks or danger. In case of materials to be recycled, these should be sorted out by type (electrical components, copper, aluminium, plastic etc.).

24) DISMANTLING

WARNING! This operation should only be carried out by qualified personnel. When the automation system is disassembled to be reassembled on another site, proceed as follows:

- Disconnect the power supply and the entire external electrical installation.
- In the case where some of the components cannot be removed or are damaged, they must be replaced.

WARNINGS

Correct controller operation is only ensured when the data contained in the present manual are observed. The company is not to be held responsible for any damage resulting from failure to observe the installation standards and the instructions contained in the present manual.

Fig. A

ACCESS TO MENUS

Press the OK key
OK

bFtP
95cd UrAnd
0000
0000
00

Control unit software version
No. total manoeuvres (in hundreds)
No. manoeuvres since latest maintenance (in hundreds)
No. radio control devices memorised

LEGENDA



- + ↑
- ↓
- OK

- Preset value
- +ON / -OFF Parameter increment/reduction or ON/OFF commutation
- Press OK key (Enter/confirm)
- + ↑ / - ↓ Menu scrolling (+ = preceding - = following)

- Simultaneously press the + and - keys. Simultaneous pressure of the + and - keys allows you to exit the active menu and return to the preceding menu; if this takes place at the main menu level, programming is exited and the display switched off. The modifications made are only confirmed if the OK key is subsequently pressed.
- Message: Programming in progress
- KO! message (value or function error)
- "Wait" message (enter value or function)

PRrP

+/-

F inE

↓ + ↑

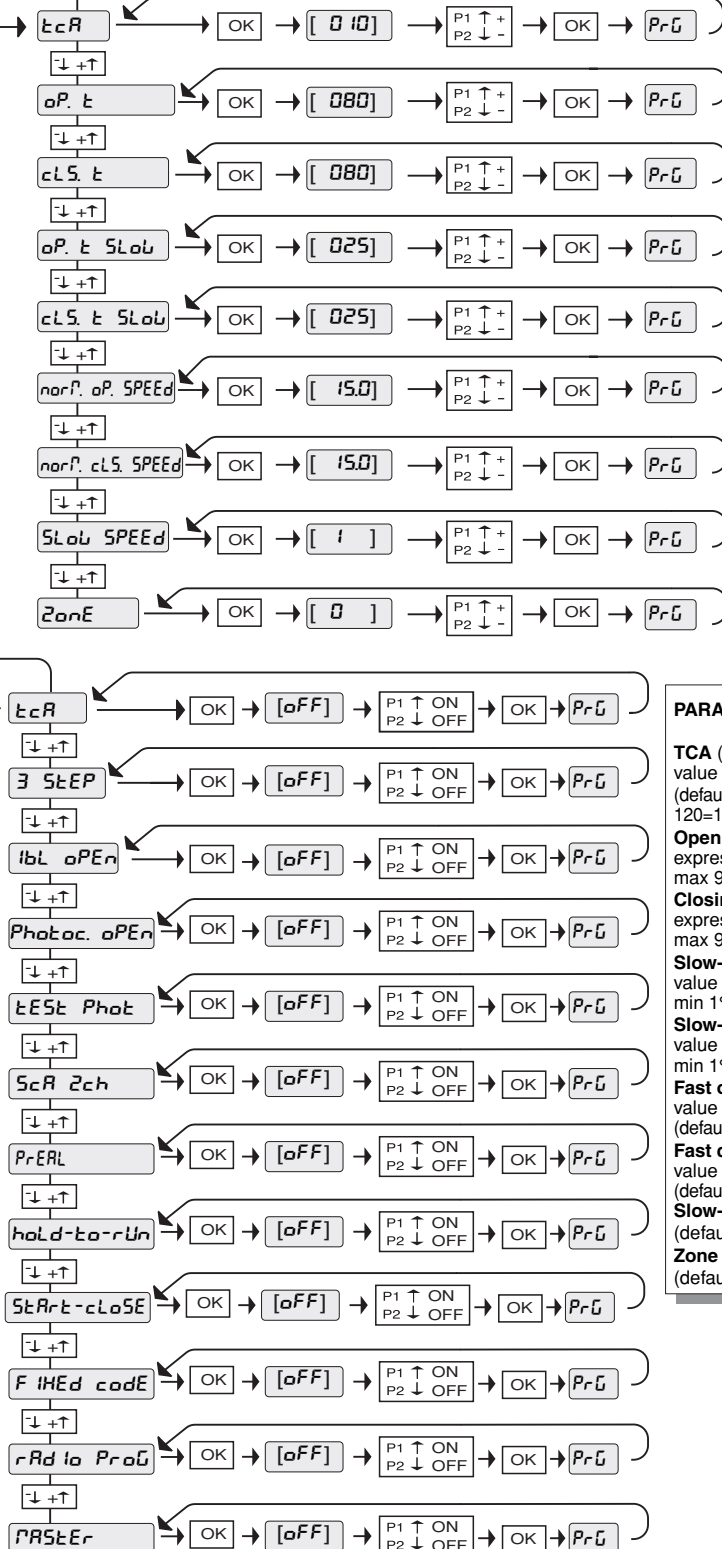
LoG ic

+/-

F inE

↓ + ↑

FOLLOWING MENUS
FIG. B

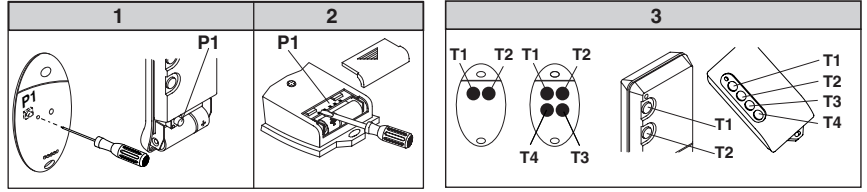


PARAMETER MENU

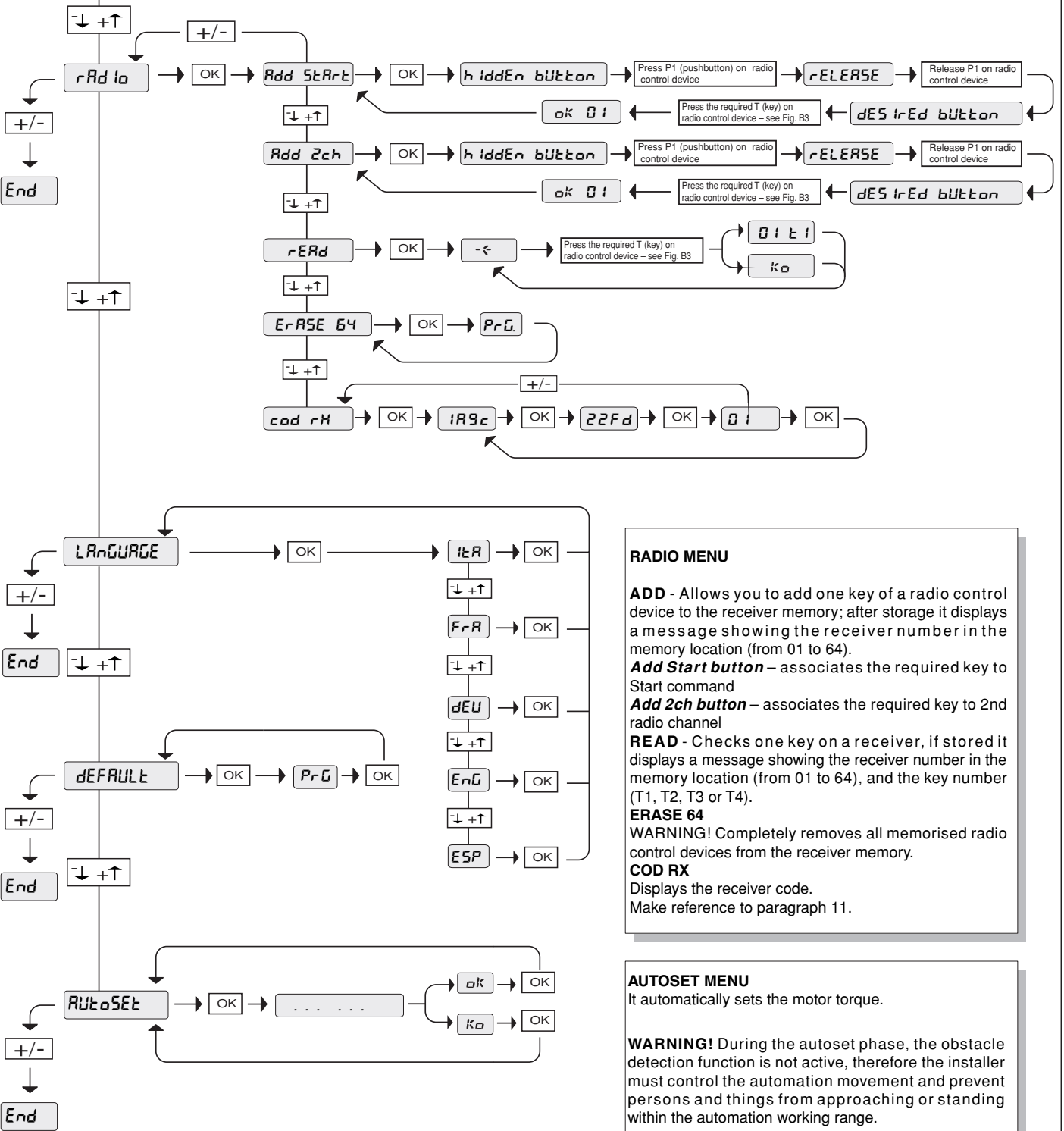
- TCA** (automatic closing time) value expressed in seconds (default 10=10s, min 3=3s, max 120=120s)
- Opening Motor torque** – value expressed in % (default 80%, min 1%, max 99%)
- Closing Motor torque** – value expressed in % (default 80%, min 1%, max 99%)
- Slow-down opening motor torque** – value expressed in % (default 25%, min 1%, max 99%)
- Slow-down closing motor torque** – value expressed in % (default 25%, min 1%, max 99%)
- Fast opening time** value expressed in seconds (default 25=25s, min 1=1s, max 2=2 min)
- Fast closing time** value expressed in seconds (default 25=25s, min 1=1s, max 2=2 min)
- Slow-down numerical value** (default 1, min 1, max 3)
- Zone** numerical value (default min 0, max 127)

Fig. B

D811431_05



PRECEDING MENU
FIG. A



RADIO MENU

ADD - Allows you to add one key of a radio control device to the receiver memory; after storage it displays a message showing the receiver number in the memory location (from 01 to 64).

Add Start button - associates the required key to Start command

Add 2ch button - associates the required key to 2nd radio channel

READ - Checks one key on a receiver, if stored it displays a message showing the receiver number in the memory location (from 01 to 64), and the key number (T1, T2, T3 or T4).

ERASE 64
WARNING! Completely removes all memorised radio control devices from the receiver memory.

COD RX
Displays the receiver code.
Make reference to paragraph 11.

AUTASET MENU

It automatically sets the motor torque.

WARNING! During the autaset phase, the obstacle detection function is not active, therefore the installer must control the automation movement and prevent persons and things from approaching or standing within the automation working range.

Nous vous remercions pour avoir choisi ce produit. Nous sommes certains qu'il vous offrira les performances que vous souhaitez. Lisez attentivement la brochure "Avertissements" et le "Manuel d'instructions" qui accompagnent ce produit, puisqu'ils fournissent d'importantes indications concernant la sécurité, l'installation, l'utilisation et l'entretien. Ce produit est conforme aux règles reconnues de la technique et aux dispositions de sécurité. Nous certifions sa conformité avec les directives européennes suivantes: 89/336/CEE, 73/23/CEE (et modifications successives).

1) GÉNÉRALITÉS

L'automatisme **URANO BT** offre de vastes possibilités d'installation, grâce au pignon situé en position très basse, à la compacité de l'actionneur et au réglage de la hauteur et de la profondeur dont il dispose. Il est doté d'un dispositif électronique anti-écrasement afin d'assurer la plus grande sécurité. La manœuvre manuelle d'urgence se fait très facilement à l'aide d'une poignée à clé personnalisée.

L'arrêt à la fin de course est commandé par des microinterrupteurs électromécaniques ou bien, pour des zones très froides, par des capteurs de proximité.

La centrale de commande peut être incorporée ou montée sur une boîte à part.

Le motoréducteur (fig. 1) est constitué de:

M	Moteur
R	Réducteur à vis sans fin – roue hélicoïdale
S	Groupe fin de course électromécanique ou capteur de proximité
P	Pignon avec mécanisme de déblocage
C	Centrale de commande
B	2 batteries de secours (BT BAT 2)

2) SECURITE GENERALE

ATTENTION! Une installation erronée ou une utilisation impropre du produit peuvent provoquer des lésions aux personnes et aux animaux ou des dommages aux choses.

- Lisez attentivement la brochure "Avertissements" et le "Manuel d'instructions" qui accompagnent ce produit, puisqu'ils fournissent d'importantes indications concernant la sécurité, l'installation, l'utilisation et l'entretien.
- Éliminer les matériaux d'emballage (plastique, carton, polystyrène etc.) selon les prescriptions des normes en vigueur. Ne pas laisser des enveloppes en nylon et polystyrène à la portée des enfants.
- Conservé les instructions et les annexer à la fiche technique pour les consulter à tout moment.
- Ce produit a été conçu et réalisé exclusivement pour l'utilisation indiquée dans cette documentation. Des utilisations non indiquées dans cette documentation pourraient provoquer des dommages au produit et représenter une source de danger pour l'utilisateur.
- La Société décline toute responsabilité dérivée d'une utilisation impropre ou différente de celle à laquelle le produit a été destiné et qui est indiquée dans cette documentation.
- Ne pas installer le produit dans une atmosphère explosive.
- Les éléments constituant la machine doivent être conformes aux Directives Européennes suivantes: 89/336/CEE, 73/23/CEE et modifications successives. Pour tous les Pays en dehors du Marché Commun, outre aux normes nationales en vigueur il est conseillé de respecter également les normes indiquées ci-haut afin d'assurer un bon niveau de sécurité.
- La Société décline toute responsabilité en cas de non respect des règles de bonne technique dans la construction des fermetures (portes, portails etc.), ainsi qu'en cas de déformations pouvant se produire pendant l'utilisation.
- L'installation doit être conforme aux prescriptions des Directives Européennes: 89/336/CEE, 73/23/CEE, 98/37 CEE et modifications successives.
- Couper l'alimentation électrique avant d'effectuer n'importe quelle intervention sur l'installation. Débrancher aussi les éventuelles batteries de secours.
- Prévoir sur la ligne d'alimentation de la motorisation un interrupteur ou un magnétothermique unipolaire avec distance d'ouverture des contacts égale ou supérieure à 3,5 mm.
- Vérifier qu'en amont de la ligne d'alimentation il y a un interrupteur différentiel avec seuil de 0,03A.
- Vérifier si l'installation de terre est effectuée correctement: connecter toutes les parties métalliques de la fermeture (portes, portails etc.) et tous les composants de l'installation dotés de borne de terre.
- Appliquer tous les dispositifs de sécurité (cellules photoélectriques, barres palpeuses etc.) nécessaires à protéger la zone des dangers d'écrasement, d'entraînement, de cisaillement.
- Appliquer au moins un dispositif de signalisation lumineuse (feu clignotant) en position visible, fixer à la structure un panneau de Attention.
- La Société décline toute responsabilité en matière de sécurité et de bon fonctionnement de la motorisation si des composants d'autres producteurs sont utilisés.

- Utiliser exclusivement des pièces originales pour n'importe quel entretien ou réparation.
- Ne pas effectuer des modifications aux composants de la motorisation si non expressément autorisées par la Société.
- Informé l'utilisateur de l'installation sur les systèmes de commande appliqués et sur l'exécution de l'ouverture manuelle en cas d'urgence.
- Ne pas permettre à des personnes et à des enfants de stationner dans la zone d'action de la motorisation.
- Ne pas laisser des radio commandes ou d'autres dispositifs de commande à portée des enfants afin d'éviter des actionnements involontaires de la motorisation.
- L'utilisateur doit éviter toute tentative d'intervention ou de réparation de la motorisation et ne doit s'adresser qu'à du personnel qualifié.
- Tout ce qui n'est pas expressément prévu dans ces instructions, est interdit.
- L'installation doit être faite en utilisant des dispositifs de sécurité et des commandes conformes à la norme EN 12978.
- Contrôler que la gamme déclarée de température est compatible avec le lieu destiné pour l'installation de l'automatisme.
- Le moteur ne peut pas être installé sur des portails qui incorporent des portes (à moins que la motorisation ne puisse pas fonctionner lorsque la porte est ouverte)
- S'assurer que l'écrasement dû au mouvement de la porte entre la partie guidée et les parties fixes voisines est évité.
- Si elle est présente, la commande à action maintenue doit être bien en vue de la partie guidée et en tous cas à une certaine distance de la zone d'action de l'automatisme. Elle devrait être installée à une hauteur minimum de 1,5 mètres et non accessible au public sauf si elle est activée par l'intermédiaire d'une clé.

3) CARACTERISTIQUES TECHNIQUES

Alimentation:	monophasée 230V ±10%, 50Hz (*)
Moteur:	24V---
Puissance absorbée:	240W
Classe d'isolation:	F
Rapport de réduction:	1/50
Tours à la sortie:	39min ⁻¹
Module pignon:	4mm (18 dents)
Vitesse du vantail:	9m/mm(18 dents) 12m/min (25 dents)
Porte maxi:	avec pignon Z18 12.000 N(≈1200 kg) avec pignon Z25 6.000 N(≈600 kg)
Type de fin de course:	électromécanique ou inductive
Batteries de secours (en option):	2 batteries de 12V 1,2Ah
Couple maxi:	30Nm
Réaction au choc:	Limiteur de couple électronique
Lubrification:	Graisse permanente
Manoeuvres manuelle:	Déblocage mécanique avec poignée
Manoeuvres en 24 heures:	cycle intensif
Unité de contrôle:	QSC D
Conditions ambiantes:	de -15°C à +60°C
Degré de protection:	IP24
Dimensions:	Voir fig.2
Poids de l'actionneur:	200N (~20 kg)
Poids maxi du vantail:	12.000N (~1200 kg)
(*) Tensions spéciales d'alimentation sur demande.	

3.2) Caractéristiques techniques de l'unité de commande QSC-D (Fig.17)

Alimentation des accessoires:	24V~ (180 mA)
Réglage ampèrestop:	en fermeture et en ouverture
Temps de fermeture automatique:	de 3 à 120s
Temps de travail:	2 min
Temps d'ouverture piétons:	7s fixe
Pause inversion:	1s environ
Connexion feu clignotant:	24V maxi 25W
Fusibles:	Voir fig.17
Réglage des paramètres et options:	par touches ou UNIPRO
Radiorécepteur Rolling-Code incorporé:	fréquence 433.92MHz
Code par:	Algorithme Rolling-Code
N° combinaisons:	4 milliards
Impédance antenne:	50Ohm (RG58)
N° maxi radio commandes mémorisables:	64

3.3) Versions des émetteurs utilisables:

tous les émetteurs anti-scanner (également appelés Rolling Code, code

variable ou dynamique) compatibles avec



4) VERIFICATIONS PRELIMINAIRES

Avant d'installer le moteur, enlever et désactiver tous les appareils non nécessaires. Vérifier que les caractéristiques de la porte sont compatibles avec le couple maximum déclaré et avec le temps de fonctionnement.

Avant d'effectuer n'importe quelle opération d'installation, s'assurer que la structure du portail est conforme aux prescriptions des normes en vigueur, et en particulier :

- Le rail de coulissement du portail doit être linéaire, horizontal, et les roues doivent être aptes à supporter le poids du portail.
- Le portail doit pouvoir être déplacé facilement de façon manuelle sur toute sa course et aucune embardée latérale excessive ne doit se vérifier.
- Le guidage supérieur doit permettre le jeu exact avec le portail afin d'assurer un mouvement régulier et silencieux.
- Les butées d'arrêt en ouverture et en fermeture doivent être positionnées.
- La position établie pour la fixation du motoréducteur doit permettre d'effectuer la manoeuvre d'urgence d'une façon facile et sûre. Si les éléments vérifiés ne répondent pas aux conditions exposées ci-haut, il faudra les réparer ou, si nécessaire, les remplacer.

ATTENTION: Se rappeler que la motorisation sert à faciliter l'utilisation du portail et ne résout pas les problèmes dus à une installation défectueuse ou erronée ou à un entretien insuffisant du portail.

Oter le produit de l'emballage et en vérifier l'intégrité. Si le produit n'est pas en parfait état, il faut s'adresser au revendeur. Se rappeler d'éliminer ses composants (carton, polystyrène, nylon etc.) selon les dispositions des normes en vigueur.

5) ANCRAGE DE LA PLAQUE D'ASSISE

5.1) Position standard

- Creuser un trou pour effectuer la coulée de béton où il faudra plonger les tire-fonds de la plaque d'assise pour la fixation du groupe réducteur (fig.3). Si le rail de coulissement existe déjà, le trou doit être réalisé en partie aussi dans la coulée de fondation du rail. De cette façon, un affaissement éventuel de la coulée de fondation du rail fera baisser aussi la base du motoréducteur en maintenant ainsi le jeu entre le pignon et la crémaillère (environ 1-2 mm).
- Positionner la plaque d'assise en respectant les mesures indiquées dans la fig.4.
- Le symbole du pignon estampillé sur la plaque d'assise doit être visible et orienté vers le portail. Ceci assure aussi la correcte position des conduites pour les câbles électriques.
- Laisser les tuyaux souples prévus pour le passage des connexions électriques saillants de la plaque d'assise.
- Pour maintenir dans la bonne position la plaque d'assise pendant la pose, il peut être utile de souder deux plaques en fer sous le rail, sur lesquelles l'on soudera ensuite les tire-fonds (fig.3).
- Effectuer une coulée de béton, de telle façon à ce que la coulée de la plaque d'assise constitue un corps unique avec celle du rail du portail.
- Contrôler soigneusement:
Les mesures de positionnement.
Le parfait nivellement de la plaque d'assise.
Les 4 filets des goujons ne doivent pas présenter des résidus de béton.
Laisser la coulée se durcir.

5.2) Autres positions

Le motoréducteur peut être positionné en plusieurs manières.

Si le motoréducteur n'est pas fixé au niveau du rail de coulissement (**Position standard**), il faudra garantir une fixation sûre du motoréducteur en relation aussi à la position du portail, de telle façon à maintenir un jeu exact (1-2 mm) entre la crémaillère et le pignon. Il faut assurer le respect des normes de sécurité en vigueur en ce qui concerne les personnes, les animaux et les choses. Il faudra notamment éviter les risques d'accidents dus à l'écrasement dans la zone d'engrènement pignon-crémaillère, et d'autres risques mécaniques. **Tous les endroits critiques devront être protégés par des dispositifs de sécurité, selon les normes en vigueur.**

6) FIXATION DU MOTOREDUCTEUR

Lorsque la coulée s'est durcie, procéder comme suit en observant la fig.6:

- Positionner un écrou M10 dans chaque verboquet en maintenant une distance de la base d'au moins 25mm, pour permettre de baisser le motoréducteur à la fin de l'installation ou pour pouvoir effectuer des réglages ultérieurs du jeu entre le pignon et la crémaillère.
- Positionner une plaque "P" en dotation avec chaque couple de verboquets et, à l'aide d'un niveau, régler le plan dans les deux sens.
- Enlever le coffre et le carter couvre-vis au motoréducteur et positionner le groupe réducteur dans les quatre verboquets avec le pignon orienté vers le portail.
- Positionner les deux platines P supérieures (Fig. 6) et serrer les quatre écrous de blocage du motoréducteur.
- Régler la profondeur du motoréducteur en le faisant coulisser dans les fentes spéciales prévues à la base. Le fixer à une distance entre pignon et portail adéquate au type de crémaillère à installer. Les dents de la crémaillère doivent engrener dans le pignon sur toute leur longueur. Au paragraphe "**Montage de la crémaillère**", nous fournissons les mesures et les modalités d'installation des types de crémaillère les plus courants.

7) MONTAGE DE LA CREMAILLERE

Une crémaillère avec module dents $m=4$ doit être fixée au portail. En ce qui

concerne la longueur, celle-ci doit prévoir, outre à l'ouverture de passage, aussi la fixation des pattes pour l'actionnement des micros fin de course et la partie d'engrènement du pignon. Il existe plusieurs types de crémaillère, chacun se distinguant pour la portée et la manière de fixation au portail. Le constructeur met en commerce trois types de crémaillère, à savoir.

7.1) Mod. CFZ (Fig.7).

Crémaillère en fer zingué sect. 22x22mm - fournie en tronçons de 2 mètres - portée plus de 2000kg ($\approx 20000N$). Ces tronçons doivent être avant tout soudés à une cornière en fer, puis le tout doit être soudé au portail. La cornière sert à maintenir une distance entre la crémaillère et le côté du portail et elle facilite en plus la phase de fixation au portail, même si ce dernier présente de légères embardées latérales. Dans les soudures d'union des différents tronçons de crémaillère, l'on conseille de placer un tronçon de crémaillère comme dans la fig.8, afin d'assurer le pas exact sur toute la longueur de la crémaillère.

7.2) Mod. CPZ (Fig.7).

Crémaillère en plastique - sect. 22x22mm - fournie en tronçons d'un mètre - portée maxi 500kg ($\approx 5000N$). Ce modèle doit être fixé au portail au moyen de vis normales ou de vis-tarauts. Dans ce cas aussi, il convient d'interposer un tronçon au contraire dans la jonction entre les différents tronçons, de telle façon à maintenir le pas exact des dents. Ce type de crémaillère est plus silencieux et permet d'effectuer des réglages en hauteur même après la fixation, au moyen des fentes prévues.

7.3) Mod. CVZ (Fig.7)

Crémaillère en fer zingué - sect. 30x12mm - fournie en tronçons d'un mètre - cales filetées à souder - portée maxi 2000kg ($\approx 20000N$). Après avoir fixé les cales au centre de chaque oeillet des différents tronçons de crémaillère, souder les cales au portail. Dans ce cas aussi, il convient de placer un tronçon au contraire dans les points de jonction des différents tronçons de crémaillère, afin d'assurer le pas exact des dents. Les vis qui fixent la crémaillère aux cales permettent des réglages en hauteur de la crémaillère.

7.4) Fixation de la crémaillère

Pour le montage de la crémaillère, procéder comme suit:

- Activer le déblocage d'urgence en tournant la poignée de déblocage spécialement prévue à cet effet (Voir le paragraphe "Manoeuvre d'urgence").
- Poser l'extrémité de la crémaillère sur le pignon de commande et effectuer la fixation (par soudage ou vis), au niveau du pignon en faisant coulisser le portail manuellement (fig. 9).
- En cas de portail irrégulier (cambrage latéral excessif), si le cambrage ne peut pas être corrigé, il faut interposer des cales entre la crémaillère et le portail, de telle façon à toujours assurer le centrage de la crémaillère par rapport au pignon (fig. 10).

DANGER - L'opération de soudage doit être effectuée par une personne compétente et dotée de tous les dispositifs de protection individuels prévus par les normes de sécurité en vigueur.

8) REGLAGE DU PIGNON

Une fois la fixation de la crémaillère terminée, il faudra régler le jeu crémaillère-pignon qui devra être de 2mm environ (fig.6): dans ce but, desserrer d'environ 2mm les quatre écrous M10 sous la base du motoréducteur et fixer ensuite les quatre écrous supérieurs. Assurer l'alignement et le centrage de la crémaillère-pignon (fig.10).

ATTENTION - Se rappeler que la durée de la crémaillère et du pignon dépend d'une façon déterminante d'un correct engrènement.

9) FINS DE COURSE ELECTROMECHANIQUES

L'opération doit être effectuée avec le déblocage d'urgence activé et sans alimentation de secteur. Si les batteries sont présentes, débrancher au moins un pôle. Les patins qui commandent les fins de course doivent être positionnés aux extrémités de la crémaillère.

- Pousser manuellement le portail jusqu'à l'ouverture complète.
- Positionner le patin fin de course d'ouverture (fig.11) de telle façon qu'il intercepte le levier de commande du micro en le faisant déclencher. Après avoir déterminé la bonne position, serrer les vis du patin.
- Pousser manuellement le portail jusqu'à la fermeture complète.
- Positionner le patin fin de course de fermeture (fig.11) de telle façon qu'il intercepte le levier de commande du micro en le faisant déclencher. Après avoir déterminé la bonne position, serrer les vis du patin.
- Les patins doivent bloquer le portail avant que ce dernier n'intercepte les butées d'arrêt mécaniques situées sur le rail. Le réglage du patin fin de course de fermeture doit être fait de telle façon à laisser une marge d'environ 50mm entre le portail et le battant fixe, comme prévu par les normes de sécurité en vigueur ou bien appliquer une barre palpeuse d'au moins 50mm d'épaisseur (fig.12).

10) BUTEES D'ARRET

DANGER - Le portail doit être doté des butées d'arrêt mécaniques en

ouverture et en fermeture, qui empêchent la sortie du portail du guidage supérieur (fig.13); ces arrêts doivent être solidement fixés au sol, quelques centimètres au-delà du point d'arrêt électrique.

11) PREDISPOSITION DE L'INSTALLATION ELECTRIQUE

Prédisposer l'installation électrique comme indiqué à la fig.14, se référant aux normes en vigueur pour les installations électriques CEI 64-8, IEC364, harmonisation HD384 et autres normes nationales.

ATTENTION - Pour la connexion au secteur, utiliser un câble multipolaire ayant une section minimale 3x1,5mm² et du type prévu par les normes. (Par exemple, si le câble n'est pas protégé il doit être d'au moins H07 RN-F, alors que s'il est protégé il doit être d'au moins H05 VV-F avec une section de 3x1,5 mm²).

Réaliser les connexions des dispositifs de commande et de sécurité selon les normes sur la technique des installations précédemment mentionnées. Les branchements de réseau doivent être tenus séparés des branchements en très basse tension de sécurité. Les conducteurs en 24 V doivent être physiquement séparés ou bien isolés de façon adéquate (isolation d'1 mm) des autres conducteurs. La fig.14 illustre le nombre de connexions et leur section pour une longueur d'environ 100 mètres; pour des longueurs supérieures, calculer la section pour la charge réelle de l'automatisation.

Les composants principaux d'une automatisation sont (fig.14):

I	Interrupteur omnipolaire homologué de portée adéquate avec ouverture des contacts d'au moins 3,5 mm, doté de protection contre les surcharges et les courts-circuits, en mesure de couper l'automatisation de la ligne. En cas d'absence, prévoir en amont de l'automatisation un interrupteur différentiel homologué avec seuil de 0,03 A.
QR	Tableau de commande et récepteur incorporé.
S	Sélecteur à clé
AL	Feu clignotant avec antenne accordée
M	Opérateurs
P	Clavier mural
Fte, Fre	Couple de cellules photoélectriques extérieures
T	Emetteur 1-2-4 canaux
C	Crémaillère.

INSTALLATION ANTENNE

Utiliser une antenne accordée sur 433MHz.

Pour la connexion Antenne-Récepteur, utiliser un câble coaxial RG58.

La présence de masses métalliques adossées à l'antenne peut perturber la réception radio. En cas de porte faible de l'émetteur, déplacer l'antenne à un endroit plus convenable.

12) CONNEXIONS AU BORNIER

Après avoir passé les câbles électriques dans les conduites et avoir fixé aux endroits choisis les différents composants de l'automatisation, il faut les connecter selon les indications et les schémas fournis dans les manuels d'instructions correspondants. Effectuer la connexion de la phase, du neutre et de la terre (obligatoire). Le câble de réseau doit être bloqué dans le serre-câbles spécial (fig.15-réf. P1), les câbles des accessoires dans le serre-câbles (fig.15-réf. P2), le conducteur de protection (terre) avec une gaine isolante jaune/vert doit être connecté dans le serre-fil spécial (fig.15-réf. S). La motorisation ne doit être mise en fonction que lorsque tous les dispositifs de sécurité sont connectés et vérifiés. Voir schéma du bornier fig.16.

JP2

1-2 Connexion moteur (1 Bleu - 2 Rouge).

3-4 Secondaire transformateur 24V.

ATTENTION – Si le sens de l'ouverture n'est pas correct, inverser les connexions 1 et 2 du moteur et les connexions 6 et 7 des fins de course d'ouverture et fermeture.

JP3

5-6 Fin de course fermeture **SWC** (5 Noir commun - 6 Rouge).

5-7 Fin de course ouverture **SWO** (5 Noir commun- 7 Marron).

8-9 Clignotant 24V maxi. 25W.

10-11 Antenne (10 signal - 11 conducteur externe).

12-13 Alimentation accessoires:

24 V~ fonctionnement en présence du réseau.

24 V--- (12+,13-) fonctionnement en l'absence du réseau et kit en option batterie de secours. Mod. **BT BAT 2**.

14-15 Contact libre(N.O.).

Voyant portail ouvert **SCA** (24V~ maxi. 3W) ou bien sortie 2ème canal radio (Voir Figure 19-A).

L'option est réglable à partir du "menu logiques" (Voir Figure A).

16-17 Sortie alimentation dispositifs de sécurité (émetteur cellules photoélectriques et émetteur détecteur de présence).

N.B.: sortie active seulement pendant le cycle de manœuvre.

24 V~ fonctionnement en présence du réseau.

24 V--- (16-,17+) fonctionnement en l'absence du réseau et kit en option batterie de secours. Mod. **BT BAT 2**.

18-21 Entrée dispositifs de sécurité **FAULT** (voir point 13).

19-20 Touche de commande piétons **PED** (N.O.) Ouvre le portail pour un temps de 5 secondes avec les modalités de la logique programmée (2 ou 4 pas).

21-22 Touche de commande **START/CLOSE** et sélecteur avec clé (N.O.). L'option est réglable à partir du "menu logiques" (Voir Figure A).

21-23 Touche de commande **STOP** (N.C.). Elle arrête dans tous les cas l'automatisation jusqu'à un nouveau start. Si elle n'est pas utilisée la laisser raccordée.

21-24 Entrée **PHOT**, cellule photoélectrique (voir point 13) Si elle n'est pas utilisée la laisser raccordée.

21-25 Entrée contact barre palpeuse **BAR** (N.F.). En cas d'intervention, le portail s'arrête et le mouvement s'inverse pendant environ 3s. Si elle n'est pas utilisée la laisser raccordée.

21-26 Touche de commande **OUVRE (Open)** (N.O.).

JP1

31-32 Primaire transformateur 230V~.

33-34 Alimentation monophasée 230V~, 50-60Hz (33N - 34L).

13) CONNEXION DES DISPOSITIFS DE SÉCURITÉ

Les conducteurs doivent être bloqués par une fixation supplémentaire à proximité des bornes, par exemple au moyen de colliers.

Ajouter également des colliers supplémentaires aux conducteurs des fins de course, aux conducteurs du primaire et du secondaire du transformateur et aux conducteurs branchés au circuit imprimé.

Le câble d'alimentation doit être dénudé pendant l'installation de façon à permettre le branchement du conducteur de terre à la borne appropriée en laissant cependant les conducteurs actifs les plus courts possible. Le conducteur de terre doit être le dernier à se tendre en cas de desserrage du dispositif de fixation du câble.

Remarque: utiliser uniquement des dispositifs de sécurité récepteurs avec contact en échange libre (réf. détail Figure 19).

Pour le branchement des dispositifs de sécurité vérifiés, se rapporter au schéma représenté à la fig.19, en considérant le nombre de couples utilisés: 1 couple panneau 1C, 2 couples panneau 2C, 3 couples panneau 3C et 4 couples panneau 4C. La centrale n'effectue le test de 3 ou 4 dispositifs de sécurité qu'avec la carte complémentaire SCS1-MA (voir Fig. 21). L'unité de commande effectue le test de 2 dispositifs de sécurité. Les dispositifs supplémentaires doivent être avec autodiagnostic interne et connectés en série. Si elles ne sont pas utilisées, laisser les connexions volantes au niveau des bornes 21/23, 21/24 et entre les bornes 21/25 de la carte **QSC D**.

14) PROGRAMMATION

La centrale de commande dotée de microprocesseur est fournie avec des paramètres de fonctionnement prédéfinis par le constructeur, valables pour des installations standard. Les paramètres prédéfinis peuvent être modifiés au moyen du programmeur à écran incorporé ou au moyen d'UNIPRO.

Si la programmation est effectuée au moyen d'UNIPRO, lire attentivement les instructions concernant UNIPRO et procéder comme suit.

Connecter le programmeur UNIPRO à l'unité de commande au moyen de l'accessoire UNIFLAT e UNIDA (Voir fig. 17). La centrale **QSC-D** n'alimente pas le programmeur UNIPRO, qui nécessite donc l'alimentateur spécial. Entrer dans le menu "UNITES DE COMMANDE", dans le sous-menu "PARAMETRES" et faire défiler les pages vidéo de l'écran avec les flèches en haut/en bas en introduisant numériquement les valeurs des paramètres indiqués de suite.

Pour les logiques de fonctionnement, se référer au sous-menu "LOGIQUE". Si la programmation est effectuée au moyen du programmeur incorporé, se référer aux fig. A et B et au paragraphe "Configuration".

N.B.: La centrale QSC-D ne peut pas alimenter le programmeur UNIPRO.

15) CONFIGURATION

Le programmeur à écran permet d'introduire toutes les fonctions de la centrale de commande **QSC-D**.

Le programmeur dispose de trois touches pour la navigation entre les menus et la configuration des paramètres de fonctionnement:

- + touche de défilement menu/incrément valeur
- touche de défilement menu/réduction valeur
- OK** touche RETOUR (validation)

L'appui simultané sur les touches + et – permet de sortir du menu et de passer au menu supérieur. Les modifications effectuées ne sont acceptées que si elles sont suivies par l'appui sur la touche OK.

Avec le premier appui sur la touche OK, on accède à la modalité programmation.

L'écran affiche d'abord les informations suivantes:

- Version Logiciel unité de commande

- Nombre de manœuvres totales effectuées (la valeur étant exprimée en centaines, pendant les cent premières manœuvres l'écran indique toujours 0000).
 - Nombre de manœuvres effectuées depuis le dernier entretien (la valeur étant exprimée en centaines, pendant les cent premières manœuvres l'écran indique toujours 0000).
 - Nombre de commandes radio mémorisées.
- Un appui sur la touche OK pendant la phase de présentation initiale permet de passer directement au premier menu.
- Nous fournissons de suite une liste des menus principaux avec les correspondants sous-menus disponibles.
- Le paramètre prédéfini est celui indiqué entre parenthèses carrées [0] Entre parenthèses rondes est indiqué le message affiché sur l'écran. Se référer aux Tableaux A et B pour la procédure de configuration.

15.1) MENU PARAMETRES (P-RP)

Attention: la fonction de ralentissement est obligatoire et doit donc être activée.

- **Temps de Fermeture Automatique (tca) [10s]**
Introduire numériquement la valeur du temps de fermeture automatique de 3 à 120 secondes.
 - **Couple moteurs ouverture (c. oju) [80%]**
Introduire numériquement la valeur de couple des moteurs entre 1% et 99%.
 - **Couple moteurs fermeture (c. FERF) [80%]**
Introduire numériquement la valeur de couple des moteurs entre 1% et 99%.
 - **Couple moteurs ouverture en ralentissement (c. oju rRL) [25%]**
(UNIPRO ⇒ Paramètres avancés ⇒ adresse 8)
Introduire numériquement la valeur de couple des moteurs entre 1% et 99%.
 - **Couple moteurs fermeture en ralentissement (c. FERF rRL) [25%]**
(UNIPRO ⇒ Paramètres avancés ⇒ adresse 9)
Introduire numériquement la valeur de couple des moteurs entre 1% et 99%.
 - **Temps Rapide en Ouverture (t u it. oju) [25 s.]**
(UNIPRO ⇒ Paramètres avancés ⇒ adresse 6)
Introduire le temps à vitesse d'ouverture normale (non ralentie), variable de 1 seconde à 2 minutes.
 - **Temps Rapide en Fermeture (t u it. FERF) [25 s.]**
(UNIPRO ⇒ Paramètres avancés ⇒ adresse 6)
Introduire le temps à vitesse de fermeture normale (non ralentie), variable de 1 seconde à 2 minutes.
- Nota:** Le temps de ralentissement, en fermeture et en ouverture, s'obtient en chronométrant la durée d'une manoeuvre et en introduisant une valeur inférieure à ce paramètre. Si, par exemple, la durée d'une manoeuvre est de 15 secondes, en introduisant un "temps vitesse normale" de 12s nous obtiendrons 3s de ralentissement.
- **Vitesse de ralentissement (uELL rRL) [1]**
(UNIPRO ⇒ Paramètres avancés ⇒ adresse 5)
Introduire la vitesse de ralentissement en choisissant l'une de ces valeurs.
1 - ralentissement à 50% de la vitesse normale
2 - ralentissement à 33% de la vitesse normale
3 - ralentissement à 25% de la vitesse normale

A – Ralentissement automatique à 50% de la vitesse normale. La centrale calcule grâce à cette sélection la durée de ralentissement à chaque manoeuvre et modifie automatiquement les réglages du Temps rapide en Ouverture et Temps rapide en Fermeture pour maintenir la durée du Ralentissement.

- **Zone (ZonE) [0]**
(UNIPRO ⇒ Paramètres avancés ⇒ adresse 1)
Introduire le numéro de zone entre une valeur mini de 0 et une valeur maxi de 127. Voir paragraphe "Connexion série".

15.2) MENU LOGIQUES (LoG ic)

- **TCA (tcR) [OFF]**
ON Active la fermeture automatique
OFF Exclut la fermeture automatique
- **3 Pas (3 PR5) [OFF]**
ON Active la logique 3 pas. Une impulsion de start a les effets suivants:
porte fermée:..... ouvre
en ouverture:..... arrête et active le TCA (si configuré)
porte ouverte:..... ferme
en fermeture:..... arrête et réouvre
OFF Active la logique 4 pas. Une impulsion de start a les effets suivants:
porte fermée:..... ouvre
en ouverture:..... arrête et active le TCA (si configuré)
porte ouverte:..... ferme
en fermeture:..... arrête et n'active pas le tca (stop)
après le stop:..... ouvre

- **Blocage des Impulsions (bL iPP oju) [OFF]**
ON L'impulsion de start n'a aucun effet pendant la phase d'ouverture.
OFF L'impulsion de start a effet pendant la phase d'ouverture ou de fermeture.
- **Cellules photoélectriques en ouverture (cELL. oju) [OFF]**
ON: en cas d'occultation, il exclut le fonctionnement de la cellule photoélectrique en ouverture. Dans la phase de fermeture, il inverse immédiatement le mouvement.
OFF: en cas d'occultation, les cellules photoélectriques sont actives tant en ouverture qu'en fermeture. Une occultation de la cellule photoélectrique en fermeture ne provoque l'inversion du mouvement qu'après le dégagement de la cellule photoélectrique.
- **Test cellules photoélectriques (tESL Phot) [OFF]**
(UNIPRO ⇒ Logique avancée ⇒ adresse 14)
ON: Active la vérification des cellules photoélectriques
OFF: Désactive la vérification des cellules photoélectriques
S'il est désactivé, il empêche la fonction de vérification des cellules photoélectriques, en permettant la connexion de dispositifs non dotés de contact supplémentaire de vérification.
- **Témoin de portail ouvert ou II canal radio (5cR Zch) [OFF]**
ON La sortie entre les bornes 14-15 est configurée comme Témoin de portail ouvert, le II canal radio commande, dans ce cas, l'ouverture piétons.
OFF La sortie entre les bornes 14-15 est configurée comme II canal radio
- **Préalarme (P-ERL) [OFF]**
ON Le feu clignotant s'allume environ 3 secondes avant le démarrage des moteurs.
OFF Le feu clignotant s'allume simultanément au démarrage des moteurs
- **Action maintenue (hOPPE PorLE) [OFF]**
ON Fonctionnement à action maintenue: la manoeuvre continue jusqu'à ce la touche de commande reste enfoncée (OPEN - CLOSE).
OFF Fonctionnement par impulsions, selon logique 3 ou 4 pas.
- **Sélection START - CLOSE (5tRrE - cLoSE) [OFF]**
ON L'entrée entre les deux bornes 21-22 fonctionne comme CLOSE.
OFF L'entrée entre les deux bornes 21-22 fonctionne comme START.
- **Code Fixe (codE F iHE) [OFF]**
(UNIPRO ⇒ Logique avancée ⇒ adresse 13)
ON Le récepteur est configuré pour le fonctionnement en modalité code fixe, voir paragraphe "Clonage des Émetteurs radio"
OFF Le récepteur est configuré pour le fonctionnement en modalité rolling-code, voir paragraphe "Clonage des Émetteurs radio"
- **Programmation des radio commandes (P-roL. rRd io) [ON]**
(UNIPRO ⇒ Logique avancée ⇒ adresse 15)
ON Active la mémorisation par radio des émetteurs:
1 - Appuyer en séquence sur la touche cachée (P1) et sur la touche normale (T1-T2-T3-T4) d'un émetteur déjà mémorisé en modalité standard au moyen du menu radio.
2 - Appuyer dans 10 s sur la touche cachée (P1) et sur la touche normale (T1-T2-T3-T4) d'un émetteur à mémoriser.
Le récepteur quitte la modalité programmation après 10s, pendant lesquelles il est possible d'introduire de nouveaux émetteurs.
Cette modalité n'exige par l'accès à l'unité de commande.
OFF Désactive la mémorisation par radio des émetteurs.
Les émetteurs ne sont mémorisés qu'en utilisant le menu Radio spécialement prévu.
- **Maître/Esclave (rR5tEr) [OFF] (Logique avancée - adresse 12)**
ON La centrale de commande est réglée comme Maître dans une connexion centralisée.
OFF La centrale de commande est réglée comme Esclave dans une connexion centralisée.

15.3) MENU RADIO (rRd io)

En cas d'installations standard qui ne nécessitent aucune fonction avancée, il est possible d'effectuer la mémorisation manuelle des émetteurs, se référant à la Fig. B pour la programmation de base.

- **Ajouter**
Permet d'ajouter une touche d'une commande radio dans la mémoire du récepteur, après la mémorisation il affiche le numéro du récepteur dans l'emplacement de la mémoire (01 à 64).
- **Ajouter Touche start (RdJ 5tRrE)**
associe la touche désirée à la commande Start
- **Ajouter Touche 2ch (RdJ Zch)**
associe la touche désirée à la commande 2 canal radio
Nota: La touche cachée P1 prend un aspect différent selon le modèle d'émetteur.
Pour les émetteurs avec une touche invisible (cachée), appuyer sur la touche cachée P1 (Fig. B1). Pour les émetteurs sans touche invisible (cachée), la touche P1 correspond à l'appui simultané sur les 4 touches de l'émetteur ou, en ouvrant le compartiment de la batterie, à shunter avec un tournevis les deux plaquettes P1 (Fig. B2).

- **Lire (L IrE)**
Il effectue une vérification d'une touche d'un récepteur, s'il est mémorisé il affiche le numéro du récepteur dans l'emplacement de la mémoire (01 à 64) et le numéro de la touche (T1-T2-T3 o T4).
- **Eliminer Liste (EFFREr B4)**
ATTENTION! Il efface complètement de la mémoire du récepteur toutes les commandes radio mémorisées.
- **Lecture code récepteur (cod rH)**
Affiche le code introduit dans le récepteur.

NOTE IMPORTANTE: MARQUER LE PREMIER ÉMETTEUR MÉMORISÉ AVEC LA PASTILLE CLÉ (MAÎTRE)

Le premier émetteur, en cas de programmation manuelle, assigne le CODE CLÉ DU RÉCEPTEUR; ce code est nécessaire pour pouvoir effectuer le clonage successif des radioémetteurs.

Le récepteur de bord incorporé Clonix dispose également de certaines fonctionnalités avancées importantes :

- Clonage de l'émetteur maître (code de brassage ou code fixe)
- Clonage pour remplacement des émetteurs déjà insérés dans le récepteur
- Gestion base de données émetteurs
- Gestion communauté des récepteurs

Pour l'utilisation de ces fonctionnalités avancées, se référer aux instructions UNIRADIO et au guide à la programmation CLONIX, fournis avec le dispositif UNIRADIO.

15.4) MENU LANGUE (LRnGUE)

Il permet de choisir la langue du programmeur à écran.

- ITALIEN (ItR)
- FRANÇAIS (FrR)
- ALLEMAND (dEt)
- ANGLAIS (EnG)
- ESPAGNOL (ESp)

15.5) MENU DEFAULT (PrEdEF In IE)

L'unité de commande est reportée aux valeurs de défaut prédéfinies.

Après le rétablissement, il faut effectuer un nouvel autoréglage.

15.6) DIAGNOSTIC ET MONITORAGE

L'écran situé sur la centrale QSC-D affiche des informations utiles tant pendant le fonctionnement normal qu'en cas d'anomalies.

Diagnostic:

En cas de mauvais fonctionnements, l'écran affiche un message indiquant quel est le dispositif qu'il faut vérifier:

PED	= activation entrée piétons
START	= activation entrée START
STOP	= activation entrée STOP
PHOT	= activation entrée PHOT
BAR	= activation entrée COST
FLT	= activation entrée FAULT cellules photoélectriques vérifiées
CLOSE	= activation entrée CLOSE
OPEN	= activation entrée OPEN
SWO	= activation entrée fin de course ouverture
SWC	= activation entrée fin de course fermeture
TH	= intervention de la protection thermique du logiciel

Si le vantail rencontre un obstacle, la centrale QSC-D arrête et commande une inversion, en même temps l'écran affiche le message "AMP".

Monitoring:

Dans les phases d'ouverture et de fermeture, l'écran affiche quatre chiffres séparés d'un point, par ex. 35.40. Les chiffres se mettent à jour sans cesse pendant la manœuvre et ils représentent le couple maxi atteint par le moteur (35) et le couple programmé (40).

Ces valeurs permettent de corriger l'introduction du couple.

Si la valeur maxi de couple atteinte pendant la manœuvre s'approche sensiblement de la valeur introduite dans le menu paramètres, dans le futur des anomalies de fonctionnement pourraient se présenter, dues à l'usure ou à de petites déformations du vantail.

Il est donc conseillé de vérifier le couple maxi atteint, pendant quelques manœuvres dans la phase d'installation et éventuellement d'introduire dans le menu paramètres une valeur supérieure d'environ 15/20 points de pour cent.

15.7) MENU AUTOREGLAGE (RULtO5Et)

Il permet d'effectuer le réglage automatique du Couple moteurs.

ATTENZIONE! L'opération d'autoréglage doit être effectuée d'après des fins de course de fermeture.

Si l'Autoset (réglage automatique) est réalisé d'une autre façon, le message d'erreur: "n5uc" apparaîtra et la manœuvre ne sera pas réalisée.

ATTENTION!! L'opération d'autoréglage doit être effectuée après avoir vérifié le mouvement exact du vantail (ouverture/fermeture) et la correcte intervention des butées de fin de course.

Programmer la vitesse de ralentissement adaptée: dès que l'on appuie sur le bouton OK le message " " est affiché; la centrale commande une manœuvre d'ouverture sans ralentissement, suivie par une manœuvre de fermeture sans ralentissement, pendant lesquelles elle mémorise la durée de la course; ensuite, la centrale commande une deuxième manœuvre de ouverture avec ralentissement suivie par une deuxième manœuvre de fermeture avec ralentissement, pendant lesquelles la valeur minimale de couple, nécessaire au mouvement du vantail, est automatiquement instaurée.

Puis l'unité de commande programme un ralentissement de 8 secondes. Si la course est inférieure à 8 secondes, l'unité de commande programme un ralentissement de la durée de la moitié de la course.

Pendant cette phase, il est important d'éviter l'occultation des cellules photoélectriques, l'utilisation des commandes START, STOP, PED, CLOSE, OPEN et de l'écran. A la fin, si l'autoréglage a été effectué correctement, l'unité de commande affiche le message "OK" et, après l'appui sur une touche quelconque, elle retourne au menu Autoréglage.

Si par contre, l'unité de commande affiche le message "KO", cela signifie que la procédure d'autoréglage n'a pas été effectuée correctement, donc il faut vérifier l'état d'usure du portail et la régularité du mouvement des vantaux, en effectuant ensuite une nouvelle opération d'autoréglage.

ATTENTION! Pendant la phase d'autoréglage, la fonction de détection des obstacles n'est pas active, donc l'installateur doit contrôler le mouvement de l'automatisme et empêcher aux personnes et aux choses d'approcher ou de stationner dans le rayon d'action de la motorisation.

Si on utilise des batteries de secours, l'autoréglage doit être effectué avec la centrale de commande alimentée avec la tension de réseau.

ATTENTION: les valeurs de couple affichées par l'autoréglage sont rapportées à la vitesse de ralentissement affichée par l'autoréglage. Si l'on modifie la vitesse de ralentissement, il faudra aussi modifier les valeurs de couple en ralentissement de telle façon à garantir l'intervention de la protection avec la nouvelle vitesse affichée.

ATTENTION: Vérifier que la valeur de la force d'impact mesurée aux endroits prévus par la norme EN 12445, est inférieure aux indications de la norme EN 12453.

ATTENTION: Une programmation erronée de la sensibilité peut créer des dommages aux personnes, aux animaux ou aux choses.

16) CONNEXION SERIELLE AVEC CARTE SCS1 (Fig. 20)

La centrale de commande QSC-D permet, à travers des entrées et des sorties sérielles spéciales (carte SCS1), la connexion centralisée de plusieurs motorisations. Il est donc possible, avec une seule commande, d'effectuer l'ouverture ou la fermeture de tous les automatismes connectés.

Effectuer, selon le schéma de la Fig. 5, la connexion de toutes les centrales de commande QSC-D, en utilisant exclusivement un câble duplex de type téléphonique. Si on utilise un câble téléphonique avec plusieurs paires, il est indispensable d'utiliser les fils avec la même paire.

La longueur du câble téléphonique entre un appareillage et le suivant ne doit pas excéder 250 m.

A ce point, il faut configurer opportunément chaque centrale de commande QSC-D, en réglant avant tout une unité de commande MAÎTRE, qui aura le contrôle de toutes les autres, nécessairement réglées comme ESCLAVES (voir menu logiques). Introduire en plus le numéro de Zone (voir menu paramètres) entre 0 et 127.

Le numéro de zone permet de créer des groupes d'automatismes, dont chacun répond au Maître de Zone. **Chaque zone ne peut avoir qu'un Maître, le Maître de la zone 0 contrôle aussi les Esclaves des autres zones.**

La fermeture en boucle de la connexion sérielle (indiquée par la ligne hachurée à la Fig.20), n'est nécessaire que si l'on désire vérifier, au moyen d'UNIPRO, le numéro des dispositifs connectés.

16.1) Vantaux coulissant opposés (Fig. 20A)

Il est en outre possible, avec une connexion sérielle, de réaliser le contrôle centralisé de deux portails coulissant opposés (Fig. 20A).

Dans ce cas, la centrale de commande Master M1 commandera en même temps la fermeture et l'ouverture de la centrale de commande Slave M2.

En cas de vantaux coulissants opposés, la centrale de commande M1 (maître) et la centrale M2 (esclave) doivent avoir le même numéro de zone et dans la même zone il ne faut pas avoir d'autres dispositifs connectés.

Si la direction d'ouverture de l'un des deux moteurs n'est pas exacte, il faut inverser les connexions 1 et 2 du moteur et les connexions 6 et 7 des butées de fin de course d'ouverture et de fermeture.

Les dispositifs de sécurité (cellules photoélectriques et barres palpeuses) devront être connectés selon le schéma de la Fig. 20A.

Pour le branchement des dispositifs de sécurité vérifiés, se référer à ce qui a été prescrit précédemment dans le paragraphe 13. Effectuer les branchements sur l'unité de commande MAÎTRESSE et mettre uniquement le conducteur de la borne 24 sur l'unité de commande ESCLAVE. Le TEST PHOT doit être laissé sur OFF sur l'unité de commande ESCLAVE.

Les touches Start, Open, Close, et le contact Timer seront normalement connectées à la centrale M1 (maître).

La commande piétons devra être reliées à la centrale M2 (esclave).

La commande Stop, pour plus de sécurité, utilisera une touche à double contact NF connectée aux deux centrales de commande comme indiqué à la Fig.20A.

NOTA: Désactiver le TCA de la centrale de commande M2 (esclave).

17) STATISTIQUES

Après avoir connecté le programmeur UNIPRO à l'unité de commande, entrer dans le menu UNITE DE COMMANDE / STATISTIQUES et faire défiler la page vidéo des paramètres statistiques:

- Version logiciel microprocesseur carte.
- Nombre de cycles effectués, Si les moteurs sont remplacés, prendre note du nombre de manœuvres effectuées jusqu'à ce moment.
- Nombre de cycles effectués à partir du dernier entretien. Ce numéro est automatiquement mis à zéro à chaque autodiagnostic ou introduction de paramètres.
- Date du dernier entretien. A mettre à jour manuellement sur le menu spécial «Mise à jour date d'entretien».
- Description de l'installation. Permet d'introduire 16 caractères de localisation installation).

18) DEBLOCAGE MANUEL

Le déblocage manuel ou d'urgence doit être activé s'il se rend nécessaire d'ouvrir manuellement le portail et en tous les cas de non fonctionnement ou de mauvais fonctionnement de la motorisation. Pour effectuer la manœuvre d'urgence, il faut:

- Insérer la poignée de déblocage dans le logement spécial (fig.19) et la tourner dans le sens des aiguilles d'une montre pour toute sa course. De cette façon, le pignon devient fou, ce qui permet l'ouverture manuelle du portail.

Attention: Ne pas pousser violemment le vantail du portail, mais l'accompagner sur toute sa course.

- Pour rétablir la commande motorisée, tourner la poignée dans le sens contraire à celui des aiguilles d'une montre pour toute sa course, enlever la poignée et la ranger dans un lieu sûr et connu par tous les intéressés.

Si la poignée de déblocage avec clé personnalisée est appliquée (fig.18), procéder comme suit:

- Insérer la clé personnalisée dans la serrure, tourner la clé dans le sens contraire à celui des aiguilles d'une montre.
- Tourner la poignée de déblocage dans le sens des aiguilles d'une montre (fig.18) jusqu'à son arrêt.
- Pousser manuellement le vantail du portail en l'accompagnant sur toute sa course.
- La clé ne peut pas être ôtée de la serrure jusqu'à ce que la poignée n'est pas replacée dans la position de début (actionnement motorisé).
- Pour rétablir la commande motorisée, tourner la poignée dans le sens contraire à celui des aiguilles d'une montre pour toute sa course et enlever la clé.

19) VÉRIFICATION DE L'AUTOMATION

Avant d'utiliser définitivement l'automatisme, contrôler attentivement ce qui suit:

- Vérifier le bon fonctionnement de tous les dispositifs de sécurité (microfin de course, cellules photoélectriques, barres palpeuses etc.).
- Vérifier que la poussée (anti-écrasement) du vantail rentre dans les limites prévues par les normes en vigueur.
- Vérifier la commande d'ouverture manuelle.
- Vérifier l'opération d'ouverture et de fermeture avec les dispositifs de commande appliqués.
- Vérifier la logique électronique de fonctionnement normale et personnalisée.

20) UTILISATION DE L'AUTOMATISME

Etant donné que l'automatisme peut être commandé à distance par radiocommande ou bouton de start, et donc hors de vue, il est indispensable de contrôler souvent le fonctionnement parfait de tous les dispositifs de sécurité. Pour toute anomalie de fonctionnement, il faut intervenir rapidement à l'aide aussi de personnel qualifié.

Il est recommandé de tenir les enfants loin du rayon d'action de l'automatisme.

21) COMMANDE

L'utilisation de l'automatisme permet l'ouverture et la fermeture de la porte de façon motorisée. La commande peut être de type différent (manuel, avec radiocommande, contrôle des accès par carte magnétique etc.) selon les besoins et les caractéristiques de l'installation. Pour les différents systèmes de commande, voir les instructions correspondantes. Les utilisateurs de l'automatisme doivent être formés sur la commande et l'utilisation.

22) ENTRETIEN

Pour toute opération d'entretien, couper l'alimentation au système.

- Effectuer de temps en temps le nettoyage des optiques des cellules photoélectriques.
- Faire contrôler par un personnel qualifié (installateur) le bon réglage du couple des moteurs.
- Pour toute anomalie de fonctionnement non résolue, couper l'alimentation

au système et s'adresser à du personnel qualifié (installateur). Pendant la période de hors service, activer le déblocage manuel pour permettre l'ouverture et la fermeture manuelle.

23) DEMOLITION

ATTENTION! S'adresser exclusivement à du personnel qualifié.

L'élimination des matériaux doit être faite en respectant les normes en vigueur. En cas de démolition de la motorisation, il n'existe aucun danger ou risque particulier dérivant de la motorisation. En cas de récupération des matériaux, il sera opportun de les trier selon leur genre (parties électriques - cuivre - aluminium - plastique - etc.).

24) DEMONTAGE

ATTENTION! S'adresser exclusivement à du personnel qualifié.

Si la motorisation doit être démontée et remontée ailleurs, il faut:

- Couper l'alimentation et débrancher toute l'installation électrique extérieure.
- Si des composants ne peuvent pas être enlevés ou sont endommagés, il faudra les remplacer.

AVERTISSEMENTS

Le bon fonctionnement de l'actionneur n'est assuré que si les données fournies dans ce manuel sont respectées. Le constructeur ne répond pas pour les dommages provoqués par le non respect des normes d'installation et des indications fournies dans ce manuel.

Les descriptions et les figures de ce manuel n'engagent pas le constructeur. En laissant inaltérées les caractéristiques essentielles du produit, la Société se réserve le droit d'apporter à n'importe quel moment les modifications qu'elle juge opportunes pour améliorer le produit du point de vue technique, commercial et de construction, sans s'engager à mettre à jour cette publication.

Fig. A

ACCES AUX MENUS

Appuyer sur la touche OK

OK

bFt 95cd UrAno Version logiciel centrale

0000 N° manoeuvres totales(en centaines)

0000 N° manoeuvres depuis le dernier entretien (en centaines)

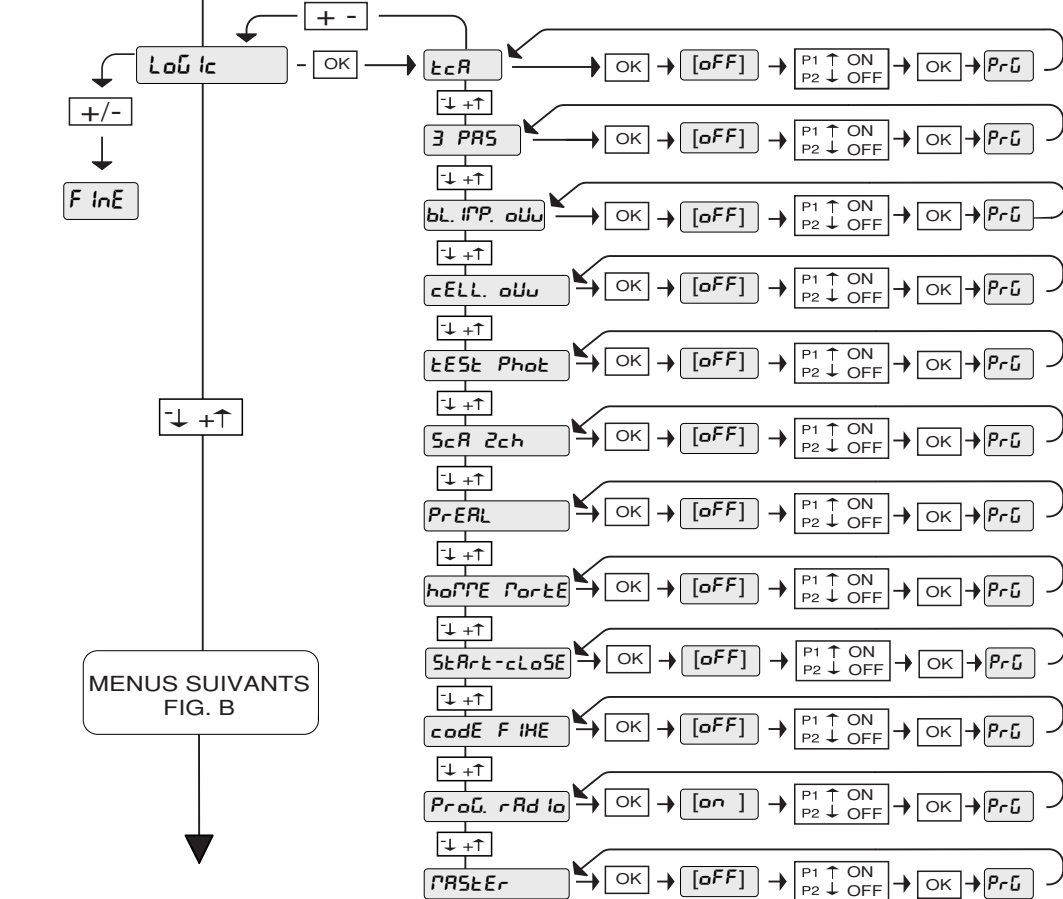
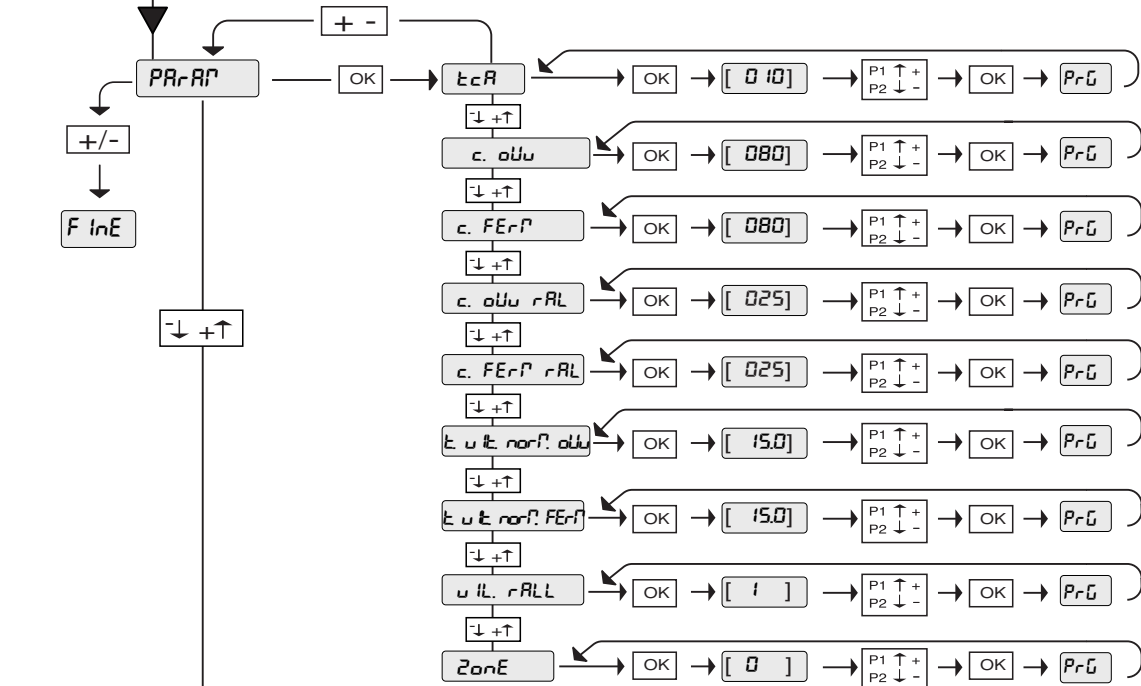
00 N° commandes radio mémorisées

LEGENDA



- [00] Valeur prédéfinie
- ↑ +/ON / ↓ -/OFF Incrément/réduction paramètres ou commutation ON/OFF
- OK Appuyer sur la touche OK (Retour/validation)
- ↓ +↑ Défilement du menu (+ = précédent - = suivant)

- + - Appuyer simultanément sur les touches + et -. L'appui simultané sur les touches + et - permet de sortir du menu et de retourner au menu précédent; si cela a lieu au niveau principal du menu, on sort de la programmation et l'écran s'éteint. Les modifications effectuées ne sont validées que si elles sont suivies par l'appui de OK.
- PrG OK Message Programmation en cours
- PrG KO Message KO! (erreur valeur ou fonction)
- < Message "Attente" (introduire la valeur ou la fonction)



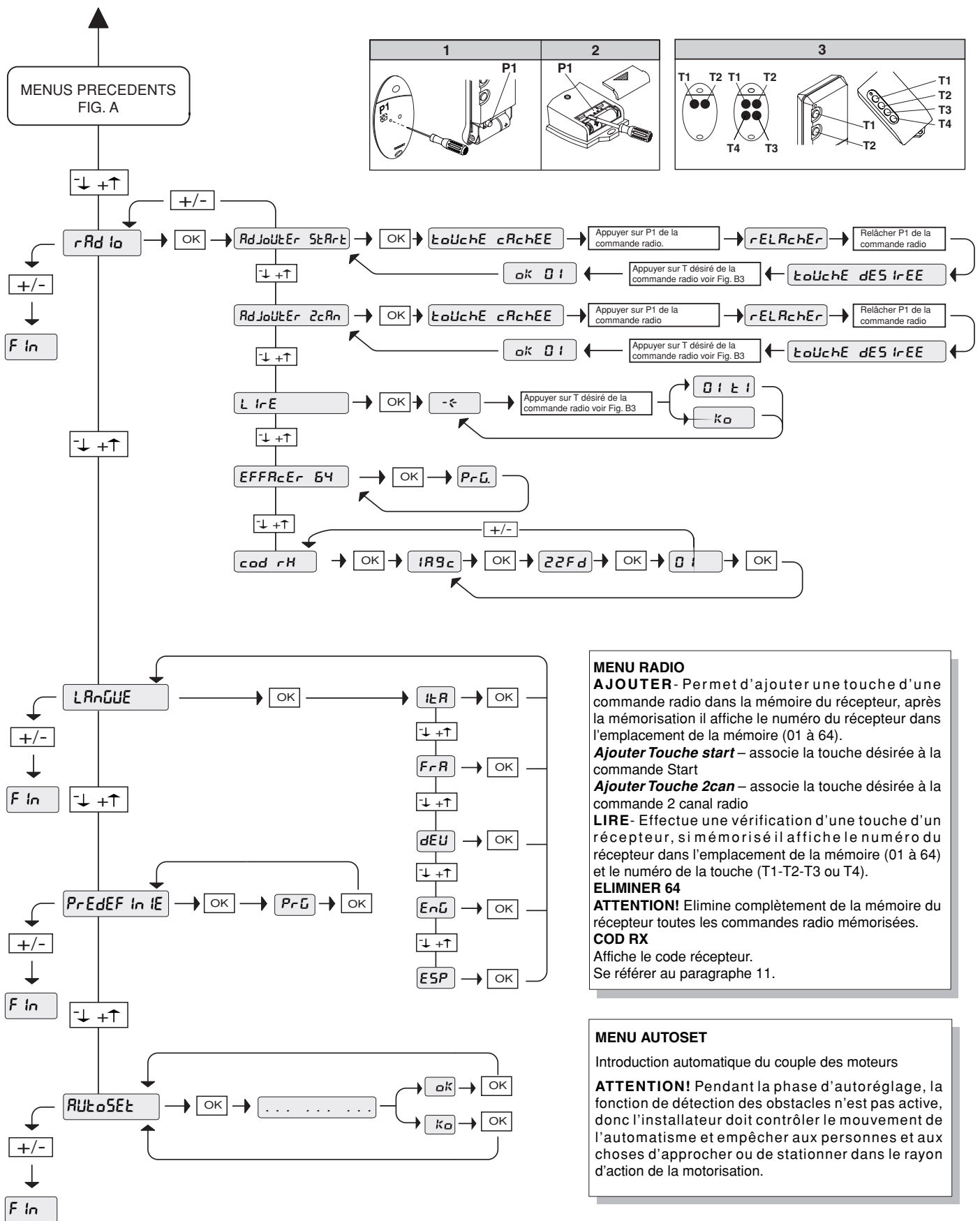
MENU PARAMETRES

- TCA** valeur exprimée en secondes (default 10=10s, min 3=3s, max 120=120s)
- Couple Mot ouverture** valeur exprimée en % (default 80%, min 1%, max 99%)
- Couple Mot fermeture** valeur exprimée en % (default 80%, min 1%, max 99%)
- Couple moteurs ouverture en ralentissement** valeur exprimée en % (default 25%, min 1%, max 99%)
- Couple moteurs fermeture en ralentissement** valeur exprimée en % (default 25%, min 1%, max 99%)
- Temps rapide en ouverture** valeur exprimée en secondes (default 25=25s, min 1=1s, max 2=2 min)
- Temps rapide en fermeture** valeur exprimée en secondes (default 25=25s, min 1=1s, max 2=2 min)
- Ralentissement** valeur numérique (default 1, min 1, max 3)
- Zone** valeur numérique (default min 0, max 127)

MENUS SUIVANTS FIG. B

Fig. B

D811431_05



MENU RADIO
AJOUTER - Permet d'ajouter une touche d'une commande radio dans la mémoire du récepteur, après la mémorisation il affiche le numéro du récepteur dans l'emplacement de la mémoire (01 à 64).
Ajouter Touche start – associe la touche désirée à la commande Start
Ajouter Touche 2can – associe la touche désirée à la commande 2 canal radio
LIRE - Effectue une vérification d'une touche d'un récepteur, si mémorisé il affiche le numéro du récepteur dans l'emplacement de la mémoire (01 à 64) et le numéro de la touche (T1-T2-T3 ou T4).
ELIMINER 64
ATTENTION! Elimine complètement de la mémoire du récepteur toutes les commandes radio mémorisées.
COD RX
 Affiche le code récepteur.
 Se référer au paragraphe 11.

MENU AUTOSSET
 Introduction automatique du couple des moteurs
ATTENTION! Pendant la phase d'autoréglage, la fonction de détection des obstacles n'est pas active, donc l'installateur doit contrôler le mouvement de l'automatisme et empêcher aux personnes et aux choses d'approcher ou de stationner dans le rayon d'action de la motorisation.

Wir danken Ihnen, daß Sie sich für diese Anlage entschieden haben. Ganz sicher wird sie mit ihren Leistungen Ihren Ansprüchen vollauf gerecht werden. Lesen Sie aufmerksam die Broschüre **"Hinweisen"** und die **"Gebrauchsanweisung"** durch, die dem Produkt beiliegen. Sie enthalten wichtige Hinweise zur Sicherheit, Installation, Bedienung und Wartung der Anlage. Dieses Produkt genügt den anerkannten technischen Regeln und Sicherheitsbestimmungen. Wir bestätigen, daß es mit folgenden Europäischen Richtlinien übereinstimmt: 89/336/EWG, 73/23/EWG (und ihren nachfolgende Änderungen).

1) ÜBERSICHT

Der Torantrieb **URANO BT** bietet wegen seines extrem niedrig gelegenen Ritzels, seiner kompakten Bauweise und der Verstellbarkeit in Höhe und Tiefe eine große Anzahl Installationsmöglichkeiten. Sein elektronischer Quetschschutz gewährleistet die Sicherheit der Anlage. Im Notfall läßt sie sich kinderleicht mit einem Handgriff bedienen, der nur mit einem persönlichen Schlüssel entsperrt werden kann.

Der Endanschlagsbetrieb wird von elektromechanischen Mikroschaltern oder - in besonders kalten Gegenden - von Näherungssensoren gesteuert.

Die Steuerung ist entweder bereits integriert oder wird in einem separaten Kasten montiert.

Der Getriebemotor (Fig.1) besteht aus:

M	Motor
R	Schnecken-Untersetzungsgetriebe - Schräg Zahnrad
S	Elektromechanische Endanschlagsgruppe oder Näherungssensor
P	Ritzel mit Entsperrmechanismus
C	Steuerung
B	2 Pufferbatterien (BT BAT 2)

ALLGEMEINE SICHERHEITSHINWEISE

ACHTUNG! Die falsche Installation oder der unsachgemäße Gebrauch der Anlage kann Personen - oder Sachschäden nach sich ziehen .

- Lesen Sie aufmerksam die Broschüre mit den "Hinweisen" und die "Gebrauchsanweisung", die dem Produkt beiliegen. Sie enthalten wichtige Hinweise zur Sicherheit, Montage, Bedienung und Wartung der Anlage.
- Verpackungsmaterialien (Plastik, Karton, Polystyrol u. a.) sind nach den einschlägigen Vorschriften zu entsorgen. Keine Plastik- oder Polystyroltüten in Reichweite von Kindern liegenlassen.
- Die Anleitung ist für zukünftige Einsichtnahme als Beilage zur technischen Akte aufzubewahren .
- Dieses Produkt wurde ausschließlich für den Gebrauch entwickelt und gebaut, wie er in dieser Dokumentation beschrieben wird. Davon abweichen-de Verwendungen können Schadens- und Gefahrenquellen darstellen.
- Der Hersteller lehnt jede Verantwortung für Folgen ab, die durch den unsachgemäßen oder nicht bestimmungsgemäßen, weil in dieser Dokumentation nicht genannten Gebrauch entstehen .
- Die Anlage darf nicht in explosionsgefährdeter Atmosphäre installiert werden.
- Die Bauteile der Maschine müssen den folgenden Europäischen Richtlinien entsprechen: 89/336/EWG, 73/23/EWG, und ihren nachfolgende Änderungen. Für alle Länder außerhalb der EWG gilt: Außer den geltenden Landesvorschriften sollten aus Sicherheitsgründen auch die oben genannten Bestimmungen beachtet werden.
- Der Hersteller lehnt jede Verantwortung für Folgen ab, die durch nicht fachgerechte Ausführung von Schließvorrichtungen (Türen, Tore usw.), oder durch Verformungen während des Betriebes entstehen .
- Die Montage muß im Einklang mit folgenden Europäischen Richtlinien erfolgen: 89/336/EWG, 73/23/EWG und ihren nachfolgende Änderungen.
- Vor jedem Eingriff an der Anlage die Stromversorgung unterbrechen . Auch vorhandene Pufferbatterien sind abzuklemmen .
- Versehen Sie die Versorgungsleitung der Anlage mit einem Schalter oder allpoligen magnetthermischen Schutzschalter mit einem Kontakt-abstand von mindestens 3,5 mm .
- Der Versorgungsleitung muß ein Fehlerstromschutzschalter mit einer Schwelle von 0.03A vorgeschaltet sein .
- Prüfen Sie. ob der Erdungsanschluß richtig vorgenommen wurde: Alle Metallteile der Schließanlage (Türen, Tore etc.) und alle Anlagen-komponenten müssen mit einer Erdungsklemme verbunden sein .
- Bringen Sie alle Sicherheitsvorrichtungen an (Fotozellen, Sicherheits-leisten etc.), die im Bereich zum Schutz vor Quetschungen, Mitschleifen und Schnittverletzungen erforderlich sind .
- Bringen Sie in gut sichtbarer Position mindestens eine Leuchtsignalein-richtung (Blinklampe) an und befestigen Sie am Torgestell ein Warnschild.
- Der Hersteller lehnt jede Verantwortung für die Sicherheit und die Funktionstüchtigkeit der Anlage ab, wenn Komponenten anderer Produ-zenten verwendet werden.
- Für Wartungen und Reparaturen ausschließlich Originalteile verwenden.
- Keine Umbauten an Anlagenkomponenten vornehmen, wenn sie nicht ausdrücklich vom Hersteller genehmigt wurden.

- Weisen Sie den Anlagenbetreiber in die vorhandenen Steuerungssysteme und die manuelle Toröffnung im Notfall ein.
- Kindern oder Erwachsenen darf nicht gestattet werden, im Aktions-bereich der Anlage zu verweilen.
- Keine Fernbedienungen oder andere Steuerungsvorrichtungen in Reichweite von Kindern liegenlassen. Sie könnten die Anlage versehentlich in Gang setzen.
- Der Betreiber hat jeden Versuch eines Eingriffes oder der Reparatur zu unterlassen. Nur entsprechend qualifizierte Fachleute sind hierzu befugt.
- Alles, was nicht ausdrücklich in dieser Anleitung genannt ist, ist untersagt.
- Die Installation muß mit Sicherheits- und Steuerungsvorrichtungen vorgenommen werden, die der Norm EN 12978 entsprechen.
- Kontrollieren, ob der angegebene Temperaturbereich mit dem des Bestimmungsortes der Installation des Antriebs übereinstimmt.
- Der Motor darf nicht auf mit Türen versehene Tore installiert werden (es sei denn der Antrieb funktioniert auch bei geöffneter Türe).
- Stellen Sie sicher, daß die Gefahr von Quetschungen zwischen dem geführten und den umliegenden Teilen bei der Türbewegung ausgeschlossen ist.
- Ist eine Bedienung mit fortwährender Betätigung (Totmannsteuerung) vorhanden, muß diese Stelle sich in Sichtweite des geführten Teiles, aber in ausreichender Entfernung vom Aktionsbereich der Anlage befinden. Wenn diese Bedienung nicht mit einem Schlüssel betätigt wird, muß sie in einer Höhe von mindestens 1,5 m installiert und darf für unbefugte Personen nicht zugänglich sein.

3) TECHNISCHE DATEN

Stromversorgung:	Einphasig 230V ±10% 50Hz (*)
Motor:	24V---
Leistungsaufnahme:	240W
Isolationsklasse:	F
Untersetzungverhältnis:	1/50
Drehzahl am Ausgang:	39min ⁻¹
Ritzelmodul:	4 mm (18 Zähne)
Flügelgeschwindigkeit:	9m/mm(18 Zähne) 12m/min (25 Zähne)
Höchstleistung:	Mit Ritzel Z18 12.000 N(≈1200 kg) Mit Ritzel Z25 6.000 N(≈600 kg)
Endanschlagstypen:	Elektromechanisch oder induktiv
Pufferbatterien (Optional):	2 Batterien je 12V 1,2Ah
Max. Drehmoment:	30 Nm
Stoßreaktion:	Elektronischer Drehmomentbegrenzer
Schmierung:	Permanentfett
Handbedienung:	Mechanischer Entriegelungsgriff
Vorgänge in 24 Stunden:	intensiver zyklus
Steuereinheit:	QSC D
Umgebungsbedingungen:	-15° C bis +60° C
Schutzart:	IP24
Abmessungen:	Siehe Fig.2
Gewicht Antriebsanlage:	200N (~20 kg)
Max. Flügelgewicht:	12.000N (~1200 kg)
(*) Spezielle Versorgungsspannungen auf Anfrage.	

3.2) Technische Daten Steuerung QSC-D (Fig.17)

Zubehörspeisung:	24V~ (180 mA)
Einstellung Amperestop:	bei Schließ. und Öffnung
Zeit Schließautomatik:	3 bis 120 Sek
Arbeitszeit:	2 min
Öffnungszeit Fußgängerfunktion:	7 Sek
fest Umkehrpause:	ca.1Sek
Blinklichtanschluß:	24V max 25W
Sicherungen:	Siehe Fig.17
Einstellungen Parameter und Optionen:	Mit Tasten oder UNIPRO
Eingebauter Funkempfänger mit Rollcode:	Frequenz 433.92MHz
Codierung durch:	Rollcode-Algorithmus
Kombinationsmöglichkeiten:	4 Milliarden
Antennenimpedanz:	50Ohm (RG58)
Max. Anzahl speicherbarer Fernbedienungen:	64

3.3) Benutzbare Senderversionen:

alle Rollcodesender, die mit  kompatibel sind.

4) VORABKONTROLLEN

Vor der Installation des Motors müssen alle nicht gebrauchten Geräte entfernt oder deaktiviert werden. Überprüfen, ob die Toreigenschaften mit dem angegebenen maximalen Drehmoment und der Betriebszeit kompatibel sind. Bevor mit den Installationsarbeiten begonnen wird, ist zu prüfen, ob das Torgestell den einschlägigen Vorschriften entspricht, insbesondere gilt Folgendes:

- Die Gleitschiene des Tores muß geradlinig und horizontal verlaufen, die Rollen müssen das Torgewicht halten.
- Das Tor muß über die gesamte Strecke leicht von Hand zu bewegen sein, dabei darf es sich nicht übermäßig zur Seite verschieben.

- Die obere Führung muß ausreichendes Spiel zum Tor haben, damit es sich gleichmäßig und geräuscharm bewegt.
- Die Halteanschlätze für Öffnung und Schließung müssen richtig positioniert sein.
- Der Ort für die Befestigung des Getriebemotors muß so gewählt sein, daß die Bedienung im Notfall bequem und sicher vorstatten geht. Sollten die geprüften Elemente die obigen Anforderungen nicht erfüllen, sind sie instandzusetzen oder notfalls zu ersetzen.

VORSICHT: Denken Sie daran, daß der Motorantrieb die Torbedienung vereinfachen soll und keine Mängel oder Unzulänglichkeiten wegen falscher Installation oder unzureichender Wartung des Tores löst.

Nehmen Sie das Produkt aus der Verpackung und prüfen Sie es auf Unversehrtheit. Wenn es nicht unversehrt ist, wenden Sie sich an Ihren Fachhändler. Denken Sie daran: Die Verpackungsbestandteile (Pappe, Polystyrol, Plastik, etc.) sind nach den einschlägigen Vorschriften zu entsorgen.

5) VERANKERUNG DER GRUNDPLATTE

5.1) Standardposition

- Heben Sie eine Grube aus, wo der Ankerbolzen der Grundplatte für die Befestigung der Untersetzergruppe in Zement eingebettet wird (Fig.3). Wenn die Laufschiene bereits existiert, muß die Grube teilweise auch im Fundamentguß der Schiene ausgehoben werden. Auf diese Weise sinkt bei einem Nachgeben des Fundamentgusses der Schiene auch die Basis des Getriebemotors ab und der Abstand zwischen Ritzel und Zahnstange (etwa 1-2 mm) bleibt erhalten.
- Positionieren Sie die Grundplatte unter Beachtung der in Fig.4 verzeichneten Maße.
- Das in die Grundplatte gestempelte Ritzelsymbol muß sichtbar und zum Tor gerichtet sein. Dadurch wird auch die richtige Lage der Kanäle für die elektrischen Anschlüsse sichergestellt.
- Lassen Sie die für den Durchgang der Stromanschlüsse vorgesehenen Schläuche aus der Grundplatte herausragen.
- Damit die Grundplatte während der Installation in der richtigen Position bleibt, kann es nützlich sein, zwei Eisenplatten unter die Schiene zu schweißen und anschließend daran den Ankerbolzen zu schweißen (Fig.3).
- Füllen Sie so mit Schüttbeton auf, daß das Bett der Grundplatte einen einzigen Körper mit der Torschiene bildet.
- Folgendes ist sorgfältig zu prüfen:
Die Positionierungsmaße.
Die Grundplatte muß perfekt eben ausgerichtet sein.
Die 4 Gewinde der Schraubenbolzen müssen gründlich von Zement gereinigt sein.
Lassen Sie den Schüttbeton austrocknen.

5.2) Abweichende Positionen

Der Getriebemotor kann an verschiedenen Stellen platziert werden. Wenn der Getriebemotor nicht auf einer Ebene mit der Laufschiene verankert wird (**Standardposition**), muß für eine sichere Befestigung des Getriebemotors auch im Verhältnis zur Torposition gesorgt werden, damit der richtige Abstand (1-2 mm) zwischen Zahnstange und Ritzel gehalten wird. Die Einhaltung der einschlägigen Sicherheitsvorschriften zum Schutze von Personen und Sachwerten muß gewährleistet sein, insbesondere sind Unfallgefahren durch Quetschungen im Bereich der Verzahnung zwischen Ritzel und Zahnstange und andere mechanische Gefahren auszuschalten.

Alle unfallträchtigen Stellen müssen entsprechend den einschlägigen Vorschriften durch Sicherheitsvorrichtungen geschützt werden.

6) BEFESTIGUNG GETRIEBEMOTOR

Wenn das Bett ausgehärtet ist, unter Beachtung von Fig. 6 folgendermaßen vorgehen:

- Auf jede der Zugstangen eine Mutter M10 setzen und dabei einen Abstand von mindestens 25 mm zur Basis einhalten, damit der Getriebemotor nach der Installation abgesenkt oder das Spiel zwischen Ritzel und Zahnstange auch später noch nachgestellt werden kann.
- Eine Platte "P", die jedem Zugstangenpaar beiliegt, positionieren und mit Hilfe einer Wasserwaage die Ebene in den beiden Richtungen ausrichten.
- Die Haube und die Schraubenkappe des Getriebemotors abnehmen und die Untersetzergruppe so in den vier Zugstangen positionieren, daß das Ritzel zum Tor gerichtet ist.
- Die beiden oberen Platten P positionieren (Fig. 6) und die vier Sperrmutter des Getriebemotors anschauen.
- Den Getriebemotor innerhalb der vorgesehenen Schlitzte in der Basis gleiten lassen und so seine Tiefe regulieren. Er muß in einem Abstand zwischen Ritzel und Tor befestigt werden, der dem Typ der verwendeten Zahnstange anpaßt ist. Die Zähne der Stange müssen über ihre gesamte Breite in den Ritzel eingreifen. Im Abschnitt "**Zahnstangenmontage**" geben wir die Maße und die Installationsanleitung für die gängigsten Zahnstangentypen an.

7) ZAHNSTANGENMONTAGE

Am Tor ist eine Zahnstange mit Zahnmodul $m=4$ zu befestigen. Bei der Länge muß außer der Durchgangswerte auch die Befestigung der Bügel für die Betätigung der Mikroendschalter und die Verzahnungsseite des Ritzels berücksichtigt werden. Es gibt verschiedene Arten von Zahnstangen, die sich in der Tragfähigkeit und der Befestigung am Tor unterscheiden. Der Hersteller bietet folgende drei Zahnstangentypen an:

7.1) Mod. CFZ (Fig.7).

Zahnstange aus verzinktem Eisen, Schnitt 22 x 22 mm - lieferbar in 2 Meter langen Teilstücken - Tragfähigkeit über 2000 kg (≈ 20000 N). Diese Stücke müssen zunächst an ein geeignetes Winkeleisen und das Ganze anschließend an das Tor geschweißt werden. Das Winkelstück hält nicht nur den Abstand zwischen Zahnstange und der Torseite, es erleichtert auch die Befestigung am Tor, selbst wenn dieses leichte Seitenabweichungen hat. Beim Zusammenschweißen der verschiedenen Zahnstangenstücke wird empfohlen, einen Stangenabschnitt wie in Fig. 8 anzuordnen, um über die gesamte Länge die richtige Zahnteilung zu garantieren.

7.2) Mod. CPZ (Fig.7).

Plastikzahnstange - Schnitt 22 x 22 mm - lieferbar in 1 m-Teilstücken - Tragfähigkeit max. 500 kg (≈ 5000 N). Dieses Modell ist mit normalen oder selbstschneidenden Schrauben am Tor zu befestigen. Es empfiehlt sich auch in diesem Fall, an der Verbindungsstelle zwischen den verschiedenen Teilstücken einen umgekehrten Stangenabschnitt zwischenzulegen, um die richtige Zahnteilung beizubehalten. Dieser Typ Zahnstange ist geräuscharmer und ermöglicht auch nach der Befestigung durch entsprechende Schlitzte die Höhenverstellung.

7.3) Mod. CVZ (Fig.7)

Zahnstange aus verzinktem Eisen, Schnitt 30 x 12 mm, lieferbar in 1 m langen Teilstücken - Gewinde-Paßstücke zum Anschweißen - max. Tragfähigkeit 2000 kg (≈ 20000 N). Nachdem sie in der Mitte jedes Langloches der verschiedenen Zahnstangenstücke befestigt worden sind, müssen die Paßstücke ans Tor geschweißt werden. Auch in diesem Fall einen umgekehrten Stangenabschnitt an den Verbindungsstellen der verschiedenen Zahnstangenstücke anbringen, um die korrekte Zahnteilung zu gewährleisten. Die Schrauben, mit denen die Stange an den Paßstücken befestigt wird, ermöglichen die Höhenverstellung der Zahnstange.

7.4) Befestigung der Zahnstange

Die Montage der Zahnstange geht folgendermaßen vorstatten:

- Mit dem entsprechenden Handgriff die Notfall-Entsperrung aktivieren (siehe Abschnitt "Bedienung im Notfall").
- Das Ende der Zahnstange auf den Steuerritzel legen und dort (durch Schweißen oder Schrauben) befestigen, wobei das Tor von Hand verschoben wird (Fig. 9).
- Ist das Tor unregelmäßig geformt, d. h. seitlich zu stark verbogen, so kann dies ausgeglichen werden, indem man Paßstücke zwischen Zahnstange und Tor legt, die bewirken, daß die Zahnstange immer mittig zum Ritzel liegt (Fig. 10).

GEFAHR - Die Schweißarbeiten dürfen nur von Fachleuten durchgeführt werden, die mit der individuellen, von den Sicherheitsbestimmungen vorgeschriebenen Schutzausrüstung versehen sind.

8) EINSTELLUNG DES RITZELS

Nach Befestigung der Zahnstange ist es erforderlich, das Spiel zwischen Zahnstange und Ritzel zu regeln: Es muß etwa 2 mm betragen (Fig. 6). Hierzu die vier Muttern M10 unter der Basis des Getriebemotors etwa 2 mm lockern und anschließend die vier oberen Muttern blockieren. Stellen Sie sicher, daß Zahnstange und Ritzel richtig ausgerichtet und zentriert sind (Fig.10).

VORSICHT - Denken Sie daran, daß die Lebensdauer der Zahnstange und des Ritzels entscheidend von der richtigen Verzahnung abhängen.

9) ELEKTROMECHANISCHE ENDSCHALTER

Sie sind bei aktivierter Notfallentsperrung und unterbrochener Stromversorgung anzubringen. Die Gleitstücke zur Betätigung der Endschalter sind an den Enden der Zahnstange zu positionieren.

- Öffnen Sie von Hand vollständig das Tor.
- Den Kontaktschlitten für den Öffnungsendschalter (Fig.11) so positionieren, daß er den Steuerhebel des Mikroschalters abfängt und diesen auslösen läßt. Wenn die richtige Lage gefunden ist, die Schrauben des Kontaktschlittens anziehen.
- Das Tor von Hand ganz schließen.
- Den Kontaktschlitten für den Schließungsendschalter (Fig.11) so positionieren, daß er den Steuerhebel des Mikroschalters abfängt und diesen auslösen läßt. Wenn die richtige Lage gefunden ist, die Schrauben des Kontaktschlittens anziehen.
- Die Kontaktschlitten müssen das Tor anhalten, bevor dieses auf die mechanischen Halteanschlätze auf der Schiene trifft. Die Einstellung des Kontaktschlittens für den Schließungs-Endschalter muß so erfolgen, daß zwischen dem Tor und dem festen Element ein Abstand von etwa 50mm verbleibt, wie es von den einschlägigen Sicherheitsvorschriften gefordert wird. Alternativ kann eine mindestens 50mm dicke Sicherheitsleiste angebracht werden (Fig.12).

10) HALTEANSCHLÄGE

GEFAHR - Das Tor muß für die Schließung und Öffnung mit mechanischen Halteanschlügen ausgestattet sein, die verhindern, daß das Tor aus der oberen Führungsschiene springt (Fig.13); die Anschlüsse müssen einige Zentimeter über den elektrisch bestimmten Haltepunkt hinaus fest am Boden verankert sein.

11) VORBEREITUNG DER ELEKTRISCHEN ANLAGE

Bereiten Sie die elektrische Anlage wie in Fig. 14 gezeigt nach den einschlägigen Vorschriften für elektrische Anlagen CEI 64-8, IEC364, Harmonisierung HD384 und anderen landesspezifischen Normen vor.

VORSICHT! Für den Anschluß an das Stromnetz ein mehrpoliges Kabel mit Mindestquerschnitt 3x1.5mm² benutzen, dessen Typ von den geltenden Vorschriften zugelassen ist. (Wenn das Kabel beispielsweise nicht geschützt ist, muß es mindestens H07RN-F entsprechen, ist es geschützt, muß es mindestens H05 VV-F entsprechen und einen Querschnitt von 3x1.5mm² haben).

Die Anschlüsse der Steuerungs- und Sicherheitsvorrichtungen müssen nach den vorgenannten anlagentechnischen Vorschriften ausgeführt werden. Die Netzanschlüsse eindeutig von den Sicherheitsanschlüssen mit Niederspannung getrennt halten.

Die 24 V- Leitungen müssen räumlich getrennt, oder fachgemäß von den anderen Leitungen isoliert werden (Isolierung 1mm erforderlich). In Abb. 14 ist die Anzahl der Anschlüsse und ihr Querschnitt für eine Länge von etwa 100 Metern aufgeführt. Bei Kabellängen, die darüber hinausgehen, ist der Querschnitt für die tatsächliche Anlagenlast auszulegen.

Die Hauptbestandteile einer Automationsanlage (Fig.14):

I Zugelassener allpoliger Schalter mit angemessener Stromfestigkeit; Kontaktöffnung von mindestens 3,5 mm, versehen mit Schutz gegen Überlastungen und Kurzschlüsse und geeignet zur Trennung der Anlage vom Netz. Wenn nicht vorhanden, am Anfang der Anlagenleitung einen geprüften Differentialschalter mit einer Schwelle von 0,03A anbringen.

QR Schalttafel und eingebautes Empfangsteil

S Schlüsselwählschalter

AL Blinkleuchte mit abgestimmter Antenne

M Antriebe

P Wandknopftafel

Fte, Fre Externes Photozellenpaar

T 1-2-4-Kanal-Sender

C Zahnstange

ANTENNENINSTALLATION

Verwenden Sie eine auf die Frequenz von 433MHz abgestimmte Antenne. Die Verbindung Antenne-Empfänger wird mit einem Koaxialkabel RG58 hergestellt.

Metallische Massen in Antennennähe können den Funkempfang stören. Falls die Reichweite des Senders nicht ausreicht, versetzen Sie die Antenne an eine Stelle mit besserem Empfang.

12) KLEMMBRETTANSCHLÜSSE

Wenn die Stromkabel durch die Kanäle geführt und die verschiedenen Anlagenkomponenten an den vorbestimmten Stellen befestigt sind, werden diese nach den Angaben und schematischen Darstellungen in den jeweiligen Betriebsanleitungen angeschlossen. Schließen Sie Phase, Nullleiter und Erde an (obligatorisch). Das Stromkabel muß in der Kabelpressbuchse (Abb. 15-P1), die Kabel der Zubehöreile in der Kabelpressbuchse (Abb. 15-P2) festgehalten werden, der Schutzleiter (Erde) mit gelb-grünem Isoliermantel muß an den entsprechenden Drahthalter angeschlossen werden (Abb. 15-S). Die Automatanlage darf erst in Betrieb gesetzt werden, wenn alle Sicherheitsvorrichtungen angeschlossen und geprüft sind. Siehe die schematische Darstellung des Klemmbrettes in Abb.16.

JP2

1-2 Motoranschluß (1 Blau - 2 Rot).

3-4 Sekundärwicklung Transformator 24V.

ACHTUNG - Wenn die Öffnung nicht in der korrekten Richtung erfolgt, vertauschen Sie die Anschlüsse 1 und 2 des Motors und die Anschlüsse 6 und 7 der Öffnungs- und Schließungs-Endschalter.

JP3

5-6 Endschalter Schließung **SWC** (5 Schwarz Common - 6 Rot).

5-7 Endschalter Öffnung **SWO** (5 Schwarz common - 7 Braun).

8-9 Blinkleuchte 24V max 25W.

10-11 Antenne (10 Signal - 11 Geflecht).

12-13 Zubehörspeisung:

24 V~ Betrieb bei Netzversorgung.

24 V--- (12+,13-) Betrieb ohne Netzversorgung mit einer zusätzlich erhältlichen Pufferbatterie Mod. **BT BAT 2**.

14-15 Freier Kontakt (N.O.).

Toröffnungsanzeige **SCA** (24V~ max 3W) oder Ausgang 2. Funkkanal (Siehe Abb. 19-A).

Die Option läßt sich im "Menü Logiken" einstellen (siehe Abb. A).

16-17 Ausgang Speisung Sicherheitsvorrichtungen (Sender Fotozellen und Sender Sicherheitsleiste).

Zur Beachtung: Ausgang nur während des Bewegungszyklus aktiv.

24 V~ Betrieb bei Netzversorgung.

24 V--- (16-,17+) Betrieb ohne Netzversorgung mit zusätzlich erhältlicher Pufferbatterie Mod. **BT BAT 2**.

18-21 Eingang Sicherheitsvorrichtungen **FAULT** (siehe Punkt 13).

19-20 Steuerknopf Fußgängerfunktion **PED** (N.O.) Öffnet das Tor für eine Dauer von 5 Sekunden mit den Einstellungen der vorgegebenen Betriebslogik (2- oder 4-Schritt-Logik).

21-22 Steuerknopf **START/CLOSE** und Schlüssel-Wählschalter (N.O.).

Die Option läßt sich im "Menü Logiken" einstellen (siehe Abb. A).

21-23 Steuerknopf **STOP** (N.C.). Auf jeden Fall wird die Antriebsanlage bis zu einem neuerlichen Startbefehl arretiert. Wenn nicht benutzt, überbrückt lassen.

21-24 Eingang **PHOT**, Fotozelle (siehe Punkt 13). Wenn nicht benutzt, überbrückt lassen.

21-25 Eingang Sicherheitsleiste **BAR** (NC). Bei Ansprechen des Kontaktes wird die Bewegung unterbrochen und für etwa 3 Sek. reversiert. Wenn nicht benutzt, überbrückt lassen.

21-26 Steuerknopf **ÖFFNEN (Open)** (N.O.).

JP1

31-32 Primärwicklung Transformator 230V~.

33-34 Einphasige Speisung 230V~, 50-60Hz (33N - 34L).

13) ANSCHLUß SICHERHEITSVORRICHTUNGEN

Die Leiter müssen in Klemmnähe durch eine zusätzliche Befestigung angebunden werden, beispielsweise durch Verwendung von Kabelschellen.

Außerdem müssen den Leitungen der Endagentaster, den Leitungen des Primär- und Sekundärkreises des Transformators, und den Leitungen, die mit der Leiterplatte verbunden sind, weitere Schellen hinzugefügt werden.

Das Versorgungskabel muß während der Installation so abgemantelt werden, daß der Erdungsleiter mit der zugehörigen Klemme verbunden werden kann, dabei sind jedoch die aktiven Leiter so kurz wie möglich zu halten. Der Erdungsleiter muß sich zuletzt spannen, falls sich die Kabelbefestigungsvorrichtung lockern sollte.

Anmerkung: Verwenden Sie ausschließlich Sicherheitsvorrichtungen, deren Empfang über freien Wechselkontakt erfolgt (s. Detail Abb.19)

Für den Anschluß der geprüften Sicherheitsvorrichtungen siehe das Schema aus Abb. 19, wobei die Anzahl der verwendeten Paare zu berücksichtigen ist: 1 viereckiges Paar 1C, 2 viereckige Paare 2C, 3 viereckige Paare 3C und 4 viereckige Paare 4C. Die Steuerung führt den Test für 3 oder 4 Sicherheitsvorrichtungen nur aus, wenn die Zusatzkarte SCS1-MA vorhanden ist (siehe Abb. 21). Die Steuerung führt den Test an 2 Sicherheitsvorrichtungen aus. Die zusätzlichen Vorrichtungen müssen über eine interne Selbstdiagnose verfügen und in Serie miteinander verbunden sein. Falls keine Photozellen eingesetzt werden, lassen sie Drahtbrücken zwischen den Klemmen 21/23, 21/24 sowie zwischen den Klemmen 21/25 der Karte **Q SC D**.

14) PROGRAMMIERUNG

Die Steuerung wird mit standardmäßigen über das eingebaute Display oder mit Hilfe von UNIPRO vorzunehmen.

Falls mit UNIPRO programmiert wird, lesen Sie die Betriebsanleitung des UNIPRO durch und führen nachfolgende Schritte aus: Verbinden Sie das Programmiergerät UNIPRO über die Verbindungsteile UNIFLAT und UNIDA mit der Steuerung (Siehe Abb.17). Die Steuerung **QSC-D** hat keinen Versorgungsanschluß für das Programmiergerät UNIPRO, das deshalb eine eigene Stromversorgung benötigt.

Rufen Sie das Menü "STEUERUNGEN" auf, im Untermenü "PARAMETER" kann man mit Hilfe der Tasten Pfeil auf / ab einen Bildschirmdurchlauf durchführen und dabei die nachstehend aufgelisteten Parameterwerte numerisch programmieren.

Die Betriebslogiken befinden sich im Untermenü "LOGIK".

Wird für die Programmierung das eingebaute Display benutzt, so richten Sie sich bitte nach den Abb. A und B und dem Abschnitt "Konfiguration".

Zur Beachtung: Mit der Steuerung QSC-D kann nicht die Programmierereinheit UNIPRO gespeist werden.

15) KONFIGURATION

Die Programmierung über das Display gestattet die Einstellung sämtlicher Funktionen der Steuerung **QSC-D**.

Die Programmierereinheit verfügt über drei Knöpfe für die Navigation zwischen den Menüs und der Konfiguration der Betriebsparameter:

+ Taste Menüdurchlauf aufwärts / Zunahme des Wertes

- Taste Menüdurchlauf abwärts / Abnahme des Wertes

OK Entertaste (Bestätigung)

Durch gleichzeitiges Drücken der Tasten + und - wird das jeweils aufgerufene Menü verlassen und das übergeordnete Menü aufgerufen.

Die vorgenommenen Änderungen werden nur dann als Einstellungen wirksam, wenn sie durch OK bestätigt werden.

Beim ersten Drücken der OK-Taste gelangt man in den Programmiermodus. Anfänglich erscheinen auf dem Display die folgenden Informationen:

- Programmversion der Steuerung.
- Gesamtzahl der Betriebsvorgänge (in Hunderte, während der ersten hundert Betriebsvorgänge zeigt das Display unverändert 0000).
- Zahl der Betriebsvorgänge seit der letzten Wartung (in Hunderte, während der ersten hundert Betriebsvorgänge zeigt das Display unverändert 0000).
- Anzahl der gespeicherten Handsender.

Betätigt man während dem anfänglichen Informationsdurchlauf die Taste "OK", gelangt man unmittelbar zum ersten Menü.

Nachstehend sind die Hauptmenüs mit ihren Untermenüs aufgelistet.

Die Werkseinstellung ist jeweils in eckigen Klammern angegeben [0].

In runden Klammern wird dargestellt, welche Beschriftung auf dem Display erscheint.

Die Tabellen A und B beziehen sich auf die Konfiguration der Anlage.

niedriger als der in der Bestimmung EN 12453 angegebene ist.

15.1) MENÜ PARAMETER

Achtung: Die Verlangsamungsfunktion ist obligatorisch und muß deshalb eingeschaltet werden.

- Zeit Schließautomatik (t_{CR}) [10s]

Hier wird die Zeit für die Schließautomatik mit einem numerischen Wert von 3 bis 120 Sekunden vorgegeben.

- Drehmoment Motoren Öffnung (d_{RUF}) [80%]

Hier wird das Drehmoment der Motoren mit einem numerischen Wert zwischen 1% und 99% eingestellt.

- Drehmoment Motoren Schließung (d_{ZU}) [80%]

Hier wird das Drehmoment der Motoren mit einem numerischen Wert zwischen 1% und 99% eingestellt.

- Motordrehmoment bei Endlagedämpfung und Öffnung (d_{RUF uERL}) [25%]

(UNIPRO ⇒ Fortgeschrittene Parameter ⇒ Adresse 8)

Hier wird das Drehmoment der Motoren mit einem numerischen Wert zwischen 1% und 99% eingestellt.

- Motordrehmoment bei Endlagedämpfung und Schließung (d_{ZU uERL}) [25%]

(UNIPRO ⇒ Fortgeschrittene Parameter ⇒ Adresse 9)

Hier wird das Drehmoment der Motoren mit einem numerischen Wert zwischen 1% und 99% eingestellt.

- Schnellöffnungsdauer (t_{GESCH RUF}) [25 s]

(UNIPRO ⇒ Fortgeschrittene Parameter ⇒ Adresse 6)

Vorgabe der Dauer mit normaler Öffnungsgeschwindigkeit (nicht verlangsamt), Einstellbereich 1 Sekunde bis 2 Min.

- Schnellschließungsdauer (t_{GESCH ZU}) [25 s]

(UNIPRO ⇒ Fortgeschrittene Parameter ⇒ Adresse 7)

Vorgabe der Dauer mit normaler Schließgeschwindigkeit (nicht verlangsamt), Einstellbereich 1 Sekunde bis 2 Min.

Anmerkung: Die Verlangsamungsdauer während der Schließung und Öffnung erhält man, indem man die Zeit für einen Vorgang stoppt und für diesel Parameter einen Wert vorgibt, der kleiner als die gemessene Dauer ist. Nimmt beispielsweise ein Vorgang 15 Sekunden in Anspruch, erhält man bei Vorgabe einer "Dauer Normalgeschwindigkeit" von 12s automatisch 3s Verlangsamungsdauer.

- Verlangsamungsgeschwindigkeit (SL₀₅ SPEED) [1]

(UNIPRO ⇒ Fortgeschrittene Parameter ⇒ Adresse 5)

Vorgabe der Verlangsamungsgeschwindigkeit. Zur Auswahl stehen folgende Werte:

- 1 – Verlangsamung mit 50% der Normalgeschwindigkeit
- 2 – Verlangsamung mit 33% der Normalgeschwindigkeit
- 3 – Verlangsamung mit 25% der Normalgeschwindigkeit

A – Automatische Verlangsamung auf 50% der Normalgeschwindigkeit.

Bei dieser Einstellung berechnet die Steuerung bei jedem Vorgang die Verlangsamungsdauer und ändert automatisch die Einstellungen für die Kurzdauer bei der Öffnung und die Kurzdauer bei der Schließung, um die Verlangsamungsdauer zu erhalten.

- Zone (Z_{ONE}) [0]

(UNIPRO ⇒ Fortgeschrittene Parameter ⇒ Adresse 1)

Stellen Sie als Zonennummer mindestens die 0, maximal die 127 ein. Siehe Abschnitt "Serieller Anschluß".

15.2) MENÜ BETRIEBSLOGIKEN (LOGIC)

- TCA (t_{CR}) [OFF]

ON Die Schließautomatik ist aktiviert

OFF Die Schließautomatik ist ausgeschaltet.

- 3-Schritt (3 Schritte) [OFF]

ON Die 3-Schritt-Betriebslogik wird aktiviert. Ein Startimpuls hat folgende Wirkung:

Tür zu:Öffnung
während der Öffnung: Torhalt und Einschalten der Funktion TCA (falls aktiviert)
Tür offen:Schließung
während der Schließung: Torhalt und erneute Öffnung

OFF Die 4-Schritt-Betriebslogik wird aktiviert. Ein Startimpuls hat folgende Wirkung:

Tür zu:Öffnung
während der Öffnung: Torhalt und Einschalten der Funktion TCA (falls aktiviert)
Tür offen: Schließung
während der Schließung: Torhalt und kein Einschalten von TCA (stop)
nach Stop: Öffnen

- Impulssperre (IMPULSBL RUF) [OFF]

ON SStartimpulse haben keine Wirkung während der Öffnungsphase.

OFF Startimpulse haben während der Öffnungs- oder Schließungsphase Wirkung.

- Lichtschranke bei Öffnung (FotoZ. RUF) [OFF]

ON Die Lichtschranke ist beim Öffnen deaktiviert. Beim Schließen wird die Bewegungsrichtung sofort umgekehrt.

OFF Wird die Lichtschranke verdunkelt, so wird sie während der Öffnung und Schließung aktiviert. Beim Schließen führt die Verdunkelung erst dann zur Bewegungsumkehr, wenn die Lichtschranke geräumt wurde.

- Test Lichtschranken (TEST Phob) [OFF]

(UNIPRO ⇒ Fortgeschrittene Logiken ⇒ Hinweis 14)

ON Aktiviert die Prüfung der Lichtschranken

OFF Deaktiviert die Prüfung der Lichtschranken

Werden sie deaktiviert (OFF), ist die Prüffunktion der Lichtschranken gesperrt: Dann lassen sich Vorrichtungen anschließen, die keinen zusätzlichen Prüfkontakt haben.

- Kontrollampe "Tor offen" oder 2. Funkkanal (5cR Zch) [OFF]

ON Der Ausgang zwischen den Klemmkontakten 14-15 wird als Kontrollampe zur Anzeige der Toröffnung konfiguriert, der 2. Funkkanal steuert in diesem Fall die Fußgängeröffnung.

OFF Der Ausgang zwischen den Klemmkontakten 14-15 wird als 2. Funkkanal konfiguriert

- Voralarm (VORALARM) [OFF]

ON Die Blinkleuchte geht etwa 3 Sekunden vor dem Motorstart an

OFF Die Blinkleuchte geht gleichzeitig mit dem Motorstart an

- Anwesenheitssteuerung (Totmann) (t_{aktTORN}) [OFF]

ON Totmannbetrieb: Der Vorgang wird fortgesetzt, solange die Steuertaste gedrückt ist. (OPEN-CLOSE).

OFF Impulsbetrieb mit 3- oder 4-Schritt-Betriebslogik.

- Einstellung START - CLOSE (St_{RRt} - cL_{05E}) [OFF]

ON Der Eingang zwischen den beiden Klemmen 21-22 arbeitet im Modus CLOSE.

OFF Der Eingang zwischen den beiden Klemmen 21-22 arbeitet im Modus START.

- Festcode (FE5tcode) [OFF]

(UNIPRO ⇒ Fortgeschrittene Logiken ⇒ Hinweis 13)

ON Der Empfänger ist für den Betrieb im Festcodemodus eingerichtet, siehe Abschnitt "Klonierung der Funksender"

OFF Der Empfänger ist für den Betrieb im Rollcodemodus eingerichtet, siehe Abschnitt "Klonierung der Funksender"

- Fernbedienungsprogrammierung (PR₀₅ F_{UNC}) [ON]

(UNIPRO ⇒ Fortgeschrittene Logiken ⇒ Hinweis 15)

ON Aktiviert die drahtlose Speicherung der Sendeeinrichtungen:

- 1- Nacheinander die verborgene Taste (P1) und die normale Taste (T1-T2-T3-T4) eines Senders drücken, der bereits über das Fernbedienungs Menü im Standardmodus gespeichert wurde.
- 2- Nun innerhalb von 10s die verborgene Taste (P1) und die normale Taste (T1-T2-T3-T4) eines zu speichernden Senders betätigen. Der Empfänger verläßt den Programmiermodus nach 10s, innerhalb dieser Zeitspanne können weitere neue Sender eingefügt werden. In diesem Modus muß nicht auf die Steuertafel zugegriffen werden.

OFF Deaktiviert die drahtlose Speicherung der Sendeeinrichtungen.

Die Sender werden nur mit dem entsprechenden Fernbedienungs Menü gespeichert.

- Master/Slave (M_{RS}tEr) [OFF] (Fortgeschrittene Logiken - Hinweis 12)

ON Die Steuerung wird als Master in einer zentralgesteuerten Anlage konfiguriert.

OFF Die Steuerung wird als Slave in einer zentralgesteuerten Anlage konfiguriert.

15.3) MANUELLE PROGRAMMIERUNG

Bei Standardanlagen, in denen fortgeschrittenen Funktionen nicht benötigt

werden, können die Sender von Hand programmiert werden. Orientieren Sie sich an der Fig.B, die aufzeigt, wie eine Programmierung grundsätzlich abläuft.

MENÜ FUNK (func)

- Hinzufügen

Legt im Speicher des Empfängers den Kanal eines weiteren Handsenders ab. Nach dem Abspeichern erscheint die Nummer des Kanals mit dem zugehörigen Speicherplatz auf dem Display (01 bis 64).

HINZUFÜGEN Taste start (zufueg start)

Weist die gewünschte Taste dem Startbefehl zu

HINZUFÜGEN Taste 2ch (zufueg 2ch)

Weist die gewünschte Taste dem Befehl 2. Funkkanal zu

Anmerkung: Die verborgene Taste P1 hat je nach Sendermodell ein anderes Aussehen.

Für die Sender mit verborgener Taste drücken Sie den verborgenen Knopf P1 (Fig. B1). Für die Sender ohne verborgene Taste entspricht die Taste P1 dem gleichzeitigen Drücken der 4 Sendertasten. Die gleiche Wirkung hat nach Öffnung des Batteriefachs die Überbrückung der beiden Anschlußstellen P1 mit einem Schraubendreher (Fig. B2).

- Lesen (lesen)

Entfernt aus dem Speicher des Empfängers eine einzelne Sendertaste. Nach dem Löschen erscheint die Nummer des Handsenders mit dem Speicherplatz (01 bis 64) auf dem Display.

- Liste löschen (loeschen 64)

ACHTUNG! Mit dieser Funktion werden aus dem Speicher des Empfängers sämtliche Handsender gelöscht.

- Lesen Empfängercode (cod RX)

Zeigt den Code an, der in den Empfänger eingegeben wurde.

WICHTIGE ANMERKUNG: DER ZUERST GESPEICHERTE SENDER (MASTER) IST MIT DER SCHLÜSSELMARKE ZU KENNZEICHNEN.

Der erste Sender ist bei der manuellen Programmierung ausschlaggebend für den SCHLÜSSELCODE DES EMPFÄNGERS; dieser Code ist erforderlich, um später die Funksender klonieren zu können.

Der eingebaute Empfänger Clonix besitzt einige wichtige erweiterte Funktionen:

- Klonierung des Mastersenders (Rollcode oder Festcode)
 - Ersetzende Klonierung von bereits im Empfänger gespeicherten Sendeeinheiten
 - Verwaltung Sender-Datenbank
 - Verwaltung Empfängerkollektiv
- Zur Nutzung dieser erweiterten Funktionen siehe die Betriebsanleitung von UNIRADIO und den Programmierleitfaden CLONIX, die beide im Lieferumfang der Einrichtung UNIRADIO enthalten sind.

15.4) MENÜ SPRACHE (SPRACHE)

Stellt die Sprache des eingebauten Displays ein.

- ITALIENISCH (ITR)
- FRANZÖSISCH (FRF)
- DEUTSCH (DEU)
- ENGLISCH (ENG)
- SPANISCH (ESP)

15.5) MENÜ GESAMTLÖSUNG (bEtr iEb5dRtEn)

Setzt die Steuerung auf die Werkseinstellungen zurück. Nach dem Reset

15.6) DIAGNOSTIK UND ÜBERWACHUNG

Das Display auf der Steuerung QSC-D stellt sowohl im Normalbetrieb, als auch im Störfall einige nützliche Informationen bereit.

Diagnostik:

Bei Auftreten von Störungen erscheint auf dem Display eine Meldung mit der Angabe, welche Vorrichtung geprüft werden muß:

- PED = Aktivierung Fußgängereingang
- STRT = Aktivierung Eingang START
- STOP = Aktivierung Eingang STOP
- PHOT = Aktivierung Eingang PHOT
- BAR = Aktivierung Eingang COST
- FLT = Aktivierung Eingang FAULT geprüfte Fotozellen
- CLS = Aktivierung Eingang CLOSE
- OPEN = Aktivierung Eingang OPEN
- SWO = Aktivierung Eingang Öffnungs-Endschalter
- SWC = Aktivierung Eingang Schließungs-Endschalter
- TH = Einschreiten Wärmeschutz Software

Sollte der Flügel auf ein Hindernis treffen, stoppt ihn die Steuerung und veranlaßt die Richtungsumkehr, gleichzeitig zeigt das Display die Nachricht "AMP".

Überwachung:

Während der Öffnung und Schließung stehen auf dem Display vier von einem Punkt getrennte Ziffern, z. B. 35.40. Die Ziffern, die das maximal erreichte Drehmoment des Motors (35) et le couple programmé (40).

Diese Werte gestatten die Korrektur der Drehmomenteinstellung.

Nähert sich das während des Vorganges erreichte maximale Drehmoment empfindlich nahe dem im Parametermenü definierten Einstellwert, könnten sich zukünftig Betriebsstörungen ergeben, die auf vorzeitigen Verschleiß oder kleine Verformungen des Flügels zurückgehen.

Es wird deshalb empfohlen, das erreichte maximale Drehmoment bei der Installation anhand einiger Arbeitsvorgänge zu prüfen (die ersten beiden Ziffern), und im Parametermenü bei Bedarf einen etwa 15-20 Prozentpunkte darüber liegenden Wert einzustellen.

15.7) MENU SELBSTREGISTRIERUNG (RUEt05Et)

Hier wird das Drehmoment der Motoren selbstlernend eingestellt.

ACHTUNG! Das Autoset ist von Schließ-Endschalter aus vorzunehmen. Wird versucht, die Funktion Autoset in einer anderen Position vorzunehmen, erscheint die Fehlermeldung: "n5uc", und der Vorgang wird nicht ausgeführt.

VORSICHT!! Die Selbstregistrierung darf erst durchgeführt werden, wenn die Flügelbewegung (Öffnung/Schließung), das richtige Ansprechen der Endschalter und die Drehrichtung (1. Impuls nach stromlos muß auf) genau geprüft wurden.

Die passende Verlangsamungsgeschwindigkeit einstellen: sofort nach dem Drücken des Knopfes OK erscheint die Meldung "... ..", die Steuerung veranlaßt einen Öffnungsvorgang ohne Verlangsamung und danach einen Schließvorgang ohne Verlangsamung. Während dieser Vorgänge wird die Hubdauer gespeichert. Danach veranlaßt die Steuerung einen zweiten Öffnungsvorgang mit Verlangsamung, gefolgt von einem zweiten Schließvorgang mit Verlangsamung. Während dieser Vorgänge wird automatisch das Drehmoment eingestellt, das für die Flügelbewegung mindestens erforderlich ist.

Die Steuerung gibt somit eine Verlangsamungsdauer von 8 Sekunden vor. Wenn der Arbeitsweg kürzer ist als 8 Sekunden, gibt die Steuerung eine Verlangsamung vor, die die Hälfte des Arbeitsweges andauert. Während dieser Phase ist es wichtig, daß die Lichtschranke nicht verdunkelt wird, außerdem sind die Benutzung der Impulse START, STOP, PED, CLOS, OPEN und des Displays zu unterlassen.

Wurde schließlich die Selbstregistrierung erfolgreich zu Ende geführt, ist auf der Steuerung die Meldung "OK" zu erkennen. Nach Betätigung einer beliebigen Taste wird das Menü Selbstregistrierung wieder aufgerufen.

Erscheint hingegen auf der Steuerung als Meldung "KO", so wurde die Selbstregistrierung nicht erfolgreich abgeschlossen. Prüfen Sie, ob das Tor verschlossen ist und ob sich die Flügel gleichmäßig bewegen.

Anschließend ist eine neue Selbstregistrierung erforderlich.

VORSICHT! Während der Selbstregistrierung funktioniert die Hinderniserfassung nicht, der Installateur muß also persönlich die Bewegung der Anlage im Auge behalten. Er hat sicherzustellen, daß sich keine Personen oder sonstigen Objekte dem Aktionsradius der automatischen Toranlage nähern oder sich dort aufhalten.

Werden Pufferbatterien verwendet, muß die Steuerung bei der Selbstregistrierung mit Netzspannung gespeist werden.

ACHTUNG: Die von der Autoset-Funktion eingestellten Drehmomentwerte gelten für die vom Autoset vorgegebene Verlangsamungsgeschwindigkeit.

Wenn diese Verlangsamungsgeschwindigkeit geändert wird, müssen auch die Werte des Drehmomentes während der Verlangsamung geändert werden, um das Einschreiten des Schutzes bei der neu eingestellten Geschwindigkeit zu gewährleisten.

ACHTUNG: Überprüfen, daß der Wert der Aufschlagkraft, der an den von der Norm EN 12445 vorgesehenen Stellen gemessen wurde, niedriger als der in der Bestimmung EN 12453 angegebene ist.

Eine falsche Einstellung der Empfindlichkeit kann zu Personen- und Sachschäden führen.

16) SERIELLER ZENTRALANSCHLUSS (Fig.20)

Die Steuerung QSC-D gestattet über spezielle serielle Ein- und Ausgänge die zentral geführte Vernetzung mehrerer Anlagen (SCS1). Auf diese Weise lassen sich mit einem einzigen Steuerbefehl sämtliche angeschlossene automatische Anlagen öffnen und schließen.

Schließen Sie nach dem Schema in Fig. 20 sämtliche Steuerungen QSC-D über zweiadrige Telefonkabel an.

Wird ein Telefonkabel mit mehreren Aderpaaren verwendet, sind unbedingt die Drähte eines zusammengehörigen Aderpaares zu benutzen.

Die Länge des Telefonkabels zwischen zwei Apparaten darf 250 m nicht überschreiten.

Nun muß jede Steuerung QSC-D passend konfiguriert werden, zuallererst ist ein MASTER als Zentrale zu bestimmen, die sämtliche andere - zwingend als SLAVE konfigurierte - Steuerungen kontrolliert (siehe Menü Logiken). Wählen Sie außerdem eine Zonennummer von 0 bis 127 (siehe Menü Parameter).

Die Zonennummer gestattet die Schaffung von Anlagengruppen; jede der Steuerungen ist dann dem Zonen-Master unterstellt. **Jede Zone kann nur**

einen Master haben, der Master der Zone 0 kontrolliert auch die Slaves der anderen Zonen.

Die Ringverbindung des seriellen Anschlusses (durch die Schraffierung in Fig. 20 dargestellt), ist nur erforderlich, wenn mittels UNIPRO die Anzahl der angeschlossenen Vorrichtungen geprüft werden soll.

16.1) Gegenüberliegende Schiebeflügel (Fig. 20A)

Mit Hilfe eines seriellen Anschlusses ist es möglich, die beiden gegenüberliegenden Schiebeelemente zentral zu steuern (Fig. 20A).

In diesem Fall veranlaßt die Mastersteuerung M1 gleichzeitig die Schließung und Öffnung der Slavesteuerung M2.

Bei entgegengesetzt angeordneten Schiebeflügeln müssen die Steuerung M1 (Master) und die Steuerung M2 (Slave) dieselbe Zonennummer haben, innerhalb derselben Zone dürfen aber keine weiteren Vorrichtungen angeschlossen werden.

Wenn die Öffnungsrichtung einer der beiden Motoren nicht korrekt ist, vertauschen Sie die Motoranschlüsse 1 und 2 sowie die Anschlüsse 6 und 7 für die Öffnungs- und Schließungsendschalter.

Die Sicherheitsvorrichtungen (Lichtschranken und Sicherheitsleisten) müssen nach dem Anschlußschema in Fig. 20A angeklemt werden.

Für den Anschluß geprüfter Sicherheitsvorrichtungen siehe die Ausführungen in Abschnitt 13. Nehmen Sie die Anschlüsse an der Steuerung MASTER vor, zur SLAVE-Einheit wird nur der Leiter von Klemme 24 geführt. An der SLAVE-Steuerung muß TEST PHOT auf OFF gelassen werden. Die Knöpfe Start, Open, Close, und der Timer-Kontakt sind im Normalfall mit der Steuerung M1 (Master) zu verbinden.

Die Fußgängersteuerung wird an das Brett M2 (Slave) angeschlossen.

Für den Stopbefehl wird aus Sicherheitsgründen ein Knopf mit doppeltem NC-Kontakt verwendet, der - wie in Fig. 20A dargestellt - mit beiden Steuerungen verbunden ist.

17) STATISTIKEN

Nach Anschluß des Programmiergerätes UNIPRO an die Steuerung, das Menü STEUERUNG / STATISTIKEN aufrufen und die statistischen Parameter durchlaufen:

- Softwareversion des Mikroprozessor der Platine.
- Anzahl der Vorgänge. Wenn Motore ausgetauscht werden, schreiben Sie sich bitte die bis zu diesem Zeitpunkt durchgeführten Vorgänge auf.
- Anzahl Vorgänge seit der letzten Wartung. Wird automatisch bei jeder Selbstdiagnose oder dem Verändern von Parametern auf Null gesetzt.
- Letzter Wartungszeitpunkt. Von Hand im entsprechenden Menü "Wartungsdatum aktualisieren" eintragen.
- Anlagenbeschreibung. Hier können 16 Zeichen zur Benennung und Definition der Anlage eingegeben werden.

18) ENTPERRUNG VON HAND

Die Hand- oder Notfallentsperrung ist zu betätigen, wenn das Tor manuell geöffnet werden muß, auf jeden Fall jedoch, wenn die Automatanlage nicht oder nicht störungsfrei funktioniert. Für die Notfallbedienung sind folgende Maßnahmen zu treffen:

- Den Entriegelungshandgriff in den vorgesehenen Sitz einführen (Abb.19) und im Uhrzeigersinn ganz umdrehen. Auf diese Weise wird das Ritzel gelöst und gibt das Tor zur manuellen Öffnung frei.

Vorsicht: Schieben Sie nicht mit Gewalt den Torflügel an, sondern begleiten ihn auf der ganzen Strecke.

- Zur Wiederherstellung des Motorantriebes den Handgriff ganz gegen den Uhrzeigersinn drehen, herausnehmen und an einem sicheren, allen Beteiligten bekannten Ort deponieren.

Falls der Entriegelungsgriff mit individuellem Schlüssel angewendet wird (Abb.18), wie folgt vorgehen:

- Den persönlichen Schlüssel ins Schloß stecken und gegen den Uhrzeigersinn umdrehen.
- Den Entriegelungsgriff nehmen und im Uhrzeigersinn drehen (Abb.18) bis es nicht mehr geht.
- Den Torflügel von Hand anschieben und dabei über die gesamte Strecke begleiten
- Der Schlüssel darf nicht aus dem Schloß gezogen werden, bevor der Handgriff in die Anfangsstellung zurückgebracht ist (Motorbetrieb).
- Um den Motorbetrieb wiederherzustellen, den Handgriff ganz gegen den Uhrzeigersinn drehen und den Schlüssel abziehen.

19) ÜBERPRÜFUNG DER AUTOMATION

Bevor die Automation definitiv in Betrieb genommen wird, muß folgendes genau kontrolliert werden:

- Die korrekte Funktion aller Sicherheitsvorrichtungen überprüfen (Mikro-Endschalter, Lichtschranken, empfindliche Sicherheitsleisten etc.).
- Sicherstellen, daß der Schub (Quetschschuttsicherung) des Torflügels sich innerhalb der Grenzwerte der geltenden Normen bewegt.
- Den Steuerbefehl des Öffnens in Handbetrieb überprüfen.

- Den Schließ- und Öffnungsvorgang mit angewandten Steuervorrichtungen überprüfen.
- Die elektronische Logik in normalem und auf den Benutzer abgestimmten Betrieb überprüfen.

20) BENUTZUNG DER AUTOMATION

Nachdem die Automation über Fernbedienung mittels Funkbefehl oder Startknopf gesteuert werden kann, wobei sie nicht im Blickfeld liegt, ist es unerlässlich, die perfekte Funktionstüchtigkeit aller Sicherheitsvorrichtungen häufig zu kontrollieren. Bei jeglicher Funktionsanomalie schnellstens eingreifen, wobei auch Fachpersonal eingesetzt werden sollte.

Es wird dringend angemahnt, Kinder in gebühlichem Abstand vom Aktionsradius der Automation zu halten.

21) STEUERUNG

Die Verwendung der Automation ermöglicht das Öffnen und Schließen des Tores auf motorisierte Weise. Die Steuerung kann auf verschiedene Art erfolgen (manuell, mit Funksteuerung, Zugangskontrolle mit Magnet-Badge etc.), je nach Anforderungen und technischen Eigenschaften der Installation. Bezüglich der verschiedenen Steuersysteme siehe entsprechende Anleitungen.

Die Benutzer der Automation müssen in deren Steuerung und Gebrauch eingewiesen werden.

22) WARTUNG

Alle Wartungsarbeiten müssen bei abgeschaltetem Strom durchgeführt werden.

- Gelegentlich eine Reinigung der Optik der Lichtschranken vornehmen.
- Lassen Sie von Fachleuten (Installationstechniker) kontrollieren, ob das Drehmoment der Motoren richtig eingestellt ist. Kontrollieren lassen.
- Bei jeder nicht behobenen Funktionsanomalie den Strom am System abschalten und die Intervention von Fachpersonal (Monteur) anfordern. Während die Automation sich außer Betrieb befindet, die manuelle Entriegelung aktivieren, um das Öffnen und Schließen des Tors in Handbetrieb zu ermöglichen.

23) VERSCHROTTUNG

VORSICHT! Die Verschrottung ist ausschließlich Fachleuten vorbehalten.

Bei der Beseitigung der Materialien sind die einschlägigen Vorschriften zu beachten. Bei der Verschrottung der Anlage bestehen keine besonderen Gefahren oder Risiken, die von der Anlage selbst ausgehen.

Werden die Materialien der stofflichen Verwertung zugeführt, sollten sie nach Arten sortiert werden (Elektrische Komponenten - Kupfer - Aluminium - Plastik - usw.).

24) ZERLEGUNG

VORSICHT! Die Zerlegung ist ausschließlich Fachleuten vorbehalten.

Wird die Anlage zerlegt, um an anderer Stelle wieder aufgebaut zu werden:

- Stromversorgung unterbrechen und die gesamte elektrische Außenanlage abklemmen.
- Teile, die sich nicht entfernen lassen oder beschädigt sind, müssen ersetzt werden.

HINWEISE

Der einwandfreie Betrieb des Antriebes ist nur dann garantiert, wenn die Angaben aus diesem Handbuch beachtet werden. Der Hersteller haftet nicht für Schäden, die durch Mißachtung der Installationsanweisungen und der Angaben aus diesem Handbuch entstehen.

Die Beschreibungen und bildlichen Darstellungen in diesem Handbuch sind unverbindlich. Der Hersteller behält sich - ohne auch zur Aktualisierung dieser Unterlagen verpflichtet zu sein - jederzeit vor, Änderungen vornehmen, wenn er diese für technische oder bauliche Verbesserungen als notwendig erachtet und die wesentlichen Produkteigenschaften unverändert bleiben.

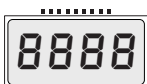
Fig. A

MENÜZUGRIFF

Taste OK drücken
OK

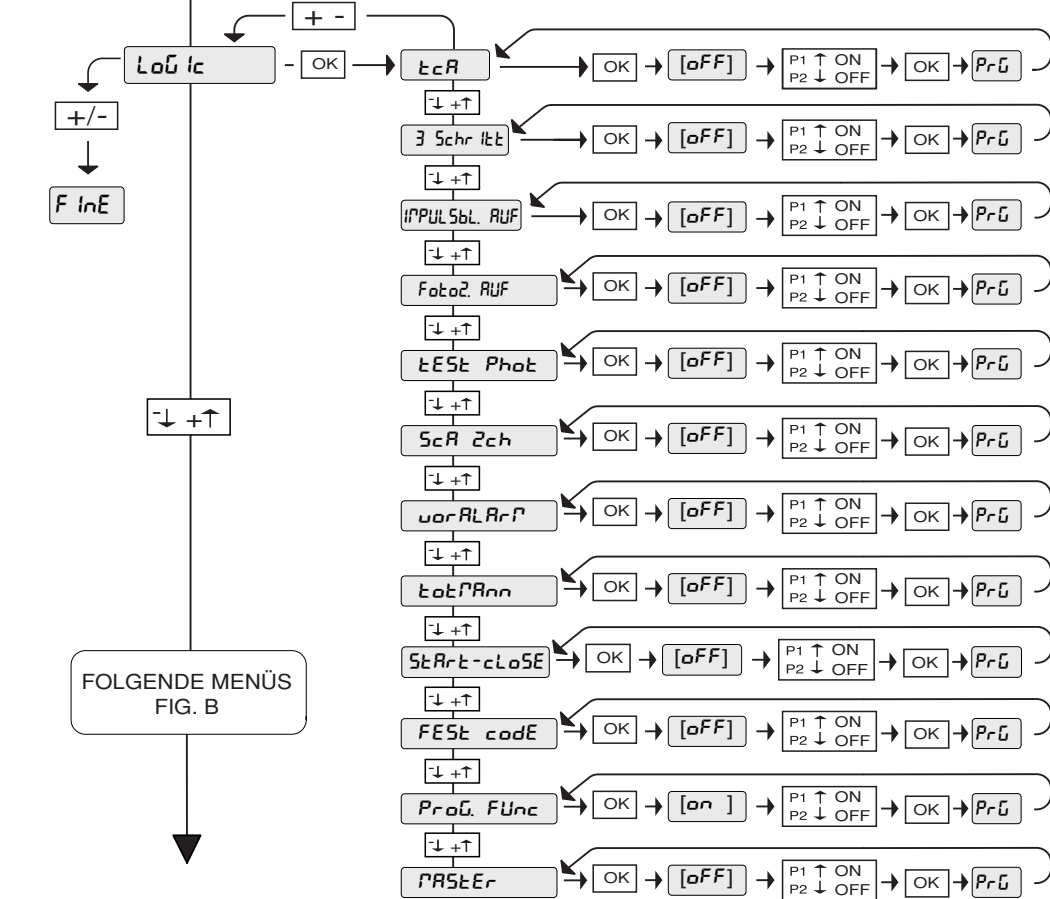
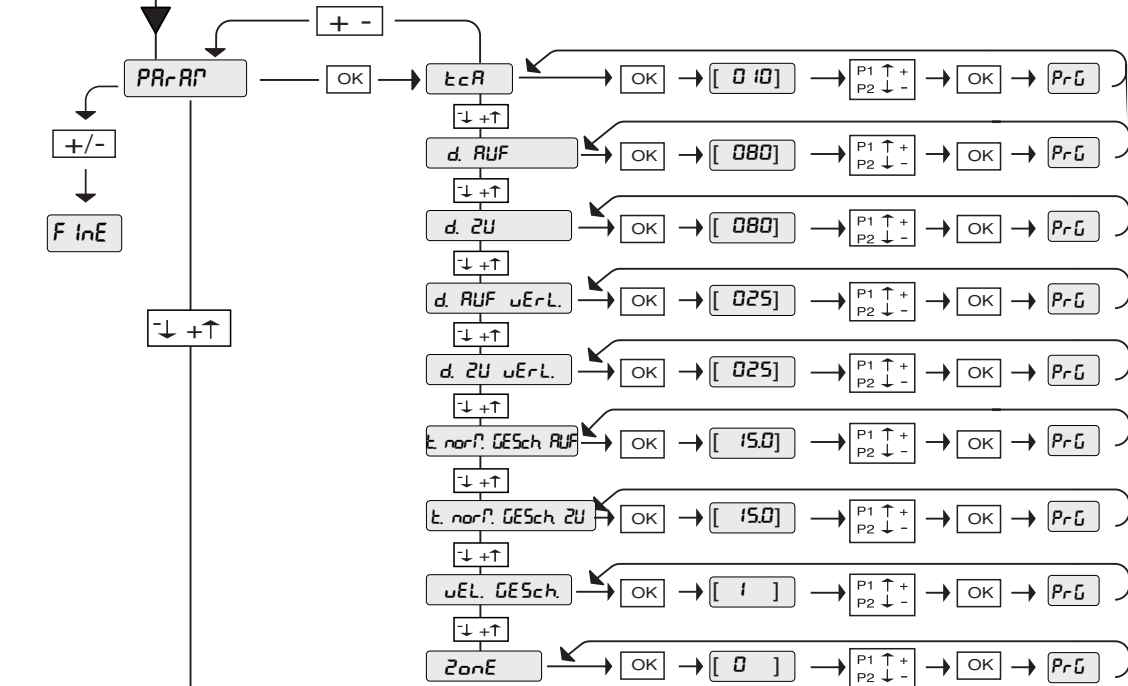
bFt Software-Versione Steuerung
95cd UrAno Gesamtzahl Betriebsvorgänge (in Hunderte)
0000 Betriebsvorgänge seit letztem
0000 Wartungstermin (in Hunderte)
00 Zahl gespeicherte Fernsteuerungen

LEGENDA



- [00] Voreinstellungswert
- ↑ +/ON Erhöhung / Verringerung Parameter oder Umschaltung ON/OFF
- ↓ -/OFF
- OK Taste OK drücken (Enter / Bestätigung)
- ↓ +↑ Menüdurchlauf (+ = vorheriges - = nächstes)

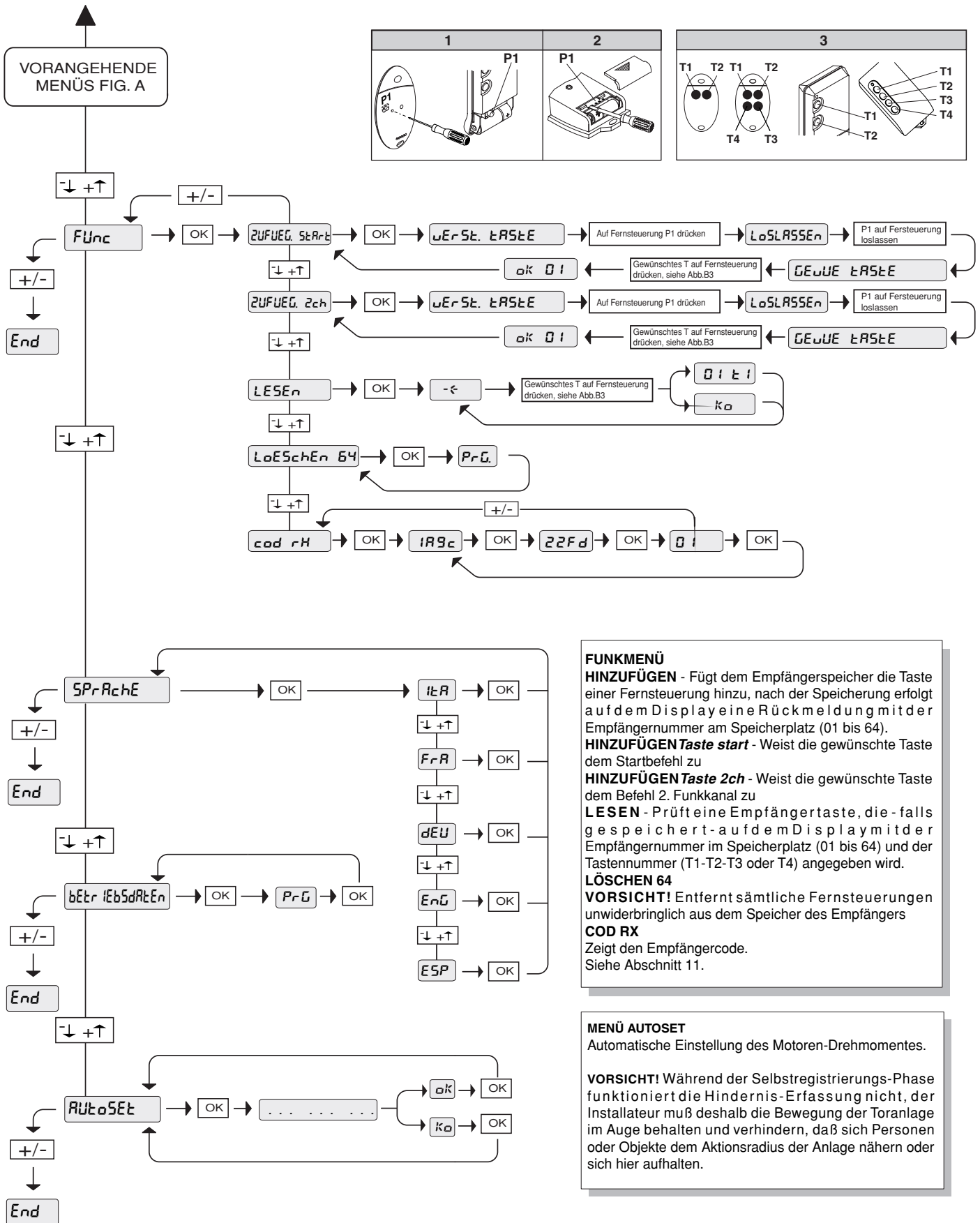
- + - Gleichzeitig die Tasten + und - drücken. Die gleichzeitige Betätigung der Tasten + und - gestattet das Verlassen des Menüs, mit dem man gerade arbeitet, und die Rückkehr zum vorangehenden Menü. Werden die Tasten auf der Hauptmenüebene gedrückt, verläßt man den Programmiermodus und das Display wird ausgeschaltet. Die vorgenommenen Änderungen werden erst nach Drücken von OK gespeichert.
- PrG Meldung Programmierung läuft
- Ko Meldung KO! (Fehler Wert oder Funktion)
- ε Meldung "Warten..." (Wert oder Funktion eingeben)



MENÜ PARAMETER

- TCA** Wertangabe in Sekunden (Vorbesetzung 10=10s, min 3=3s, max 120=120s)
- Drehmoment Mot Auf** Wertangabe in % (Vorbesetzung 80%, min 1%, max 99%)
- Drehmoment Mot Zu** Wertangabe in % (Vorbesetzung 80%, min 1%, max 99%)
- Motordrehmoment bei Endlagedämpfung und Öffnung** Wertangabe in % (Vorbesetzung 25%, min 1%, max 99%)
- Motordrehmoment bei Endlagedämpfung und Schließung** Wertangabe in % (Vorbesetzung 25%, min 1%, max 99%)
- Schnellöffnungsdauer (t gesh auf)** Wert in Sekunden (Default 25=25s, min 1=1s, max 2=2 min)
- Schnellschließungsdauer (t gesh zu)** Wert in Sekunden (Default 25=25s, min 1=1s, max 2=2 min)
- Verlangsamung** numerischer Wert (Default 1, min 1, max 3)
- Zone** numerischer Wert (Vorbesetzung min 0, max 127)

FOLGENDE MENÜS
FIG. B



FUNKMENÜ
HINZUFÜGEN - Fügt dem Empfängerspeicher die Taste einer Fernsteuerung hinzu, nach der Speicherung erfolgt auf dem Display eine Rückmeldung mit der Empfänger-Nummer am Speicherplatz (01 bis 64).
HINZUFÜGEN Taste start - Weist die gewünschte Taste dem Startbefehl zu
HINZUFÜGEN Taste 2ch - Weist die gewünschte Taste dem Befehl 2. Funkkanal zu
LESEN - Prüft eine Empfängertaste, die - falls gespeichert - auf dem Display mit der Empfänger-Nummer im Speicherplatz (01 bis 64) und der Tastennummer (T1-T2-T3 oder T4) angegeben wird.
LÖSCHEN 64
VORSICHT! Entfernt sämtliche Fernsteuerungen unwiderbringlich aus dem Speicher des Empfängers
COD RX
 Zeigt den Empfängercode.
 Siehe Abschnitt 11.

MENÜ AUTOSET
 Automatische Einstellung des Motoren-Drehmomentes.
VORSICHT! Während der Selbstregistrierungs-Phase funktioniert die Hindernis-Erfassung nicht, der Installateur muß deshalb die Bewegung der Toranlage im Auge behalten und verhindern, daß sich Personen oder Objekte dem Aktionsradius der Anlage nähern oder sich hier aufhalten.

Al agradecerle la preferencia que ha manifestado por este producto, la empresa está segura de que de él obtendrá las prestaciones necesarias para sus exigencias. Lea atentamente el folleto "ADVERTENCIAS" y el "MANUAL DE INSTRUCCIONES" que acompañan a este producto, pues proporcionan importantes indicaciones referentes a la seguridad, la instalación, el uso y el mantenimiento del mismo. Este producto cumple los requisitos establecidos por las normas reconocidas de la técnica y las disposiciones relativas a la seguridad, y es conforme a las siguientes directivas europeas: 89/336/CEE, 73/23/CEE y sucesivas modificaciones.

1) GENERALIDADES

El servomotor **URANO BT** ofrece una amplia versatilidad de instalación, gracias a la posición extremadamente baja del piñón, a la consistencia del servomotor y a la regulación de la altura y de la profundidad de que dispone. Está dotado de un dispositivo electrónico antiplastamiento para garantizar la seguridad. La maniobra manual de emergencia se efectúa con extrema facilidad mediante una manecilla con llave personalizada.

La parada de fin de carrera es controlada por medio de microinterruptores electromecánicos o bien, en caso de zonas muy frías, por medio de sensores de proximidad.

El cuadro de mandos puede incorporarse en el operador o montarse en una caja separada.

El motorreductor (fig. 1) está constituido por:

- M** Motor
- R** Reductor con tornillo sin fin - rueda helicoidal
- S** Grupo de fin de carrera electromecánico o bien sensor de proximidad
- P** Piñón con mecanismo de desbloqueo
- C** Cuadro de mandos
- B** 2 baterías tampón (BT BAT 2)

2) SEGURIDAD GENERAL

¡ATENCIÓN! Una instalación equivocada o un uso impropio del producto puede crear daños a personas, animales o cosas.

Es preciso:

- Leer atentamente el folleto "Advertencias" y el "Manual de instrucciones" que acompañan a este producto, pues proporcionan importantes indicaciones referentes a la seguridad, la instalación, el uso y el mantenimiento del mismo.
- Eliminar los materiales de embalaje (plástico, cartón, poliestireno, etc.) según lo previsto por las normas vigentes. No dejar bolsas de nylon o poliestireno al alcance de los niños.
- Conservar las instrucciones para adjuntarlas al folleto técnico y para consultas futuras.
- Este producto ha sido proyectado y construido exclusivamente para la utilización indicada en esta documentación. Usos no indicados en esta documentación podrían causar daños al producto y ser fuente de peligro.
- La Empresa declina toda responsabilidad que derive del uso impropio del producto o de un uso distinto de aquél para el que está destinado y que aparece indicado en la presente documentación.
- No instalar el producto en atmósfera explosiva.
- Los elementos constructivos de la máquina deben ser conformes a las siguientes Directivas Europeas: 89/336/CEE, 73/23/CEE y modificaciones sucesivas. Para todos los Países extra CEE, además de las normas nacionales vigentes, para asegurar un buen nivel de seguridad, es conveniente respetar también las normas citadas antes.
- La Empresa declina toda responsabilidad que derive de la inobservancia de la Buena Técnica en la construcción de los elementos de cierre (puertas, cancelas, etc.), así como de las deformaciones que se podrían verificar durante el uso.
- La instalación debe ser conforme a lo previsto por las siguientes Directivas Europeas: 89/336/CEE, 73/23/CEE, 98/37/CEE y modificaciones sucesivas.
- Cortar el suministro de corriente antes de efectuar cualquier intervención en la instalación. Desconectar también eventuales baterías tampón, si las hay.
- Prever, en la red de alimentación del automatismo, un interruptor o un magnetotérmico omnipolar con una distancia de abertura de los contactos igual o superior a 3,5 mm.
- Verificar que, antes de la red de alimentación, haya un interruptor diferencial con un umbral de 0,03A.
- Verificar si la toma de tierra ha sido realizada correctamente: conectar todas las partes metálicas de cierre (puertas, cancelas, etc.) y todos los componentes de la instalación provistos de borne de tierra.
- Aplicar todos los dispositivos de seguridad (fotocélulas, barras sensibles, etc.) necesarios para proteger el área del peligro de aplastamiento, transporte o izallado.
- Aplicar al menos un dispositivo de señalización luminosa (luz intermitente) en posición visible y fijar a la estructura un cartel de Atención.
- La Empresa declina toda responsabilidad, a efectos de la seguridad y del buen funcionamiento del automatismo, si se emplean componentes de otros fabricantes.
- Usar exclusivamente partes originales al realizar cualquier operación de mantenimiento o reparación.
- No modificar ningún componente del automatismo si antes no se ha sido expresamente autorizado por la Empresa.

- Instruir al usuario del equipo sobre los sistemas de mando aplicados y la ejecución de la apertura manual en caso de emergencia.
- No permitir que personas o niños estacionen en el campo de acción del automatismo.
- No dejar radiomandos u otros dispositivos de mando al alcance de los niños, para evitar el accionamiento involuntario del automatismo.
- El usuario debe: evitar cualquier intento de intervención o reparación del automatismo y dirigirse únicamente a personal cualificado.
- Todo lo que no está expresamente previsto en estas instrucciones no está permitido.
- La instalación debe realizarse utilizando dispositivos de seguridad y mandos conformes a la EN 12978.
- Controle que el campo declarado de temperaturas sea compatible con el lugar destinado a la instalación del automatismo.
- El motor no puede instalarse en cancelas que incorporan puertas (a menos que el motor no pueda funcionar con la puerta abierta)
- Asegúrese de que se evite el aplastamiento entre la parte guiada y las partes circunstantes fijas debido al movimiento de la puerta.
- Si está presente, el mando de retención (hombre presente) debe estar a la vista de la parte guiada y, en cualquier caso, lejos del área de acción del automatismo. Si no se activa con llave, debería instalarse a una altura mínima de 1,5 m y no debería ser accesible al público.

3) DATOS TECNICOS

Alimentación: monofásica 230V ±10% 50Hz (*)
 Motor: 24 V~
 Potencia absorbida: 240W
 Clase de aislamiento: F
 Relación de reducción: 1/50
 Revoluciones de salida: 39min⁻¹
 Módulo piñón: 4mm (18 dientes)
 Leaf speed: 9m/mm(18 dientes) 12m/min (25 dientes)
 Carga máxima: Con piñón Z18 12.000 N(≈1200 kg)
 Con piñón Z25 6.000 N(≈600 kg)

Baterías tampón (opcionales): 2 baterías de 12V 1,2AH
 Tipo de fin de carrera: electromecánico o inductivo
 Par máx.: 30Nm
 Reacción al impacto: Limitador de par electrónico
 Lubricación: Grasa permanente
 Maniobra manual: Desbloqueo mecánico con manecilla
 Maniobras en 24 horas: ciclo intensivo
 Unidad de control: QSC D
 Condiciones atm. locales: de -15°C a +60°C
 Grado de protección: IP24
 Dimensiones: Véase la fig.2
 Peso servomotor: 200N (~20 kg)
 Peso máx. hoja: 12.000N (~1200 kg)

(*) Tensiones especiales de alimentación a petición

3.2) Datos técnicos central de mando QSC-D (Fig.17)

Alimentación accesorios: 24V~ (180 mA)
 Regulación amperio-stop: en fase de cierre y apertura
 Tiempo de cierre automático: de 3 a 120s
 Tiempo de trabajo: 2 min
 Tiempo de apertura peatonal: 7s fijo
 Pausa de inversión: aprox. 1s
 Conexión luz intermitente: 24V máx. 25W
 Fusibles: Véase la fig.17
 Configuración parámetros y opciones: mediante teclas o **UNIPRO**
 Radioreceptor Rolling-Code incorporado: frecuencia 433.92MHz
 Código por medio de: Algoritmo Rolling-Code
 N° de combinaciones: 4 mil millones
 Impedancia antena: 50Ohm (RG58)
 N° máx. de radiomandos memorizables: 64

3.3) Versiones de transmisores utilizables:



todos los transmisores Rolling Code compatibles con

4) CONTROLES PRELIMINARES

Mantenga claramente separadas las conexiones de red de las conexiones de muy baja tensión de seguridad. Los conductores de 24 V deben separarse físicamente o bien aislarse de manera adecuada (aislamiento de 1 mm) de los otros conductores.

Antes de efectuar cualquier operación de instalación, se debe controlar que la estructura de la cancela sea conforme a lo dispuesto por las normas vigentes y, en particular:

- Que la vía de deslizamiento de la cancela sea lineal, horizontal, y las ruedas puedan soportar el peso de la cancela.
- Que la cancela pueda moverse manualmente con facilidad por toda su carrera y que no se produzcan excesivos desplazamientos laterales.
- Que la guía superior permita el juego adecuado con la cancela para garantizar un movimiento regular y silencioso.

- Que estén montados los topes de apertura y de cierre.
- Que la posición establecida para la fijación del motorreductor permita realizar la maniobra de emergencia de manera fácil y segura.

Caso de que los elementos controlados no respeten las indicaciones citadas anteriormente, hay que repararlos o, si resulta necesario, sustituirlos.

ATENCIÓN: Debe recordarse que la motorización facilita el uso de la cancela pero no resuelve problemas debidos a defectos y deficiencias de instalación o de mantenimiento insuficiente de la cancela misma. Hay que desembalar el producto y comprobar su integridad. Si el producto no está íntegro, es preciso comunicarlo al propio concesionario vendedor. Así mismo, hay que recordar que los componentes (cartón, poliestireno, nylon, etc.) deben eliminarse según las disposiciones establecidas por las normas vigentes.

5) ANCLAJE DE LA PLACA BASE

5.1) Posición estándar

Hay que realizar lo siguiente:

- Predisponer un hoyo donde se realizará la plataforma de cemento, con los tirafondos de la placa base para la fijación del grupo reductor embebidos (fig. 3). Si la vía de deslizamiento ya existe, el hoyo debe excavarse en parte también en la colada de cimentación de la vía. De esta manera, un eventual aflojamiento de la colada de cimentación de la vía hará bajar también la base del motorreductor, manteniendo así el juego entre piñón y cremallera (de aproximadamente 1-2 mm).
 - Colocar la placa base respetando las cotas indicadas en la fig. 4. El símbolo del piñón marcado en la placa base debe ser visible y estar orientado hacia la cancela. Esto garantiza también la correcta posición de los conductos para las conexiones eléctricas.
 - Dejar los tubos flexibles previstos para el paso de las conexiones eléctricas de manera que sobresalgan de la placa base.
 - Para mantener en posición correcta la placa base durante la instalación, puede resultar útil soldar dos platos de hierro bajo la vía, sobre los cuales, después, se soldarán los tirafondos (fig. 3).
 - Efectuar una colada de hormigón, de manera que la colada de la placa base forme un cuerpo único con la de la vía de la cancela.
 - Controlar atentamente:
 - Las cotas de colocación.
 - Que la placa base esté bien nivelada.
 - Que las 4 roscas de los pernos prisioneros estén bien limpios, sin rastros de cemento.
- Por último, es preciso dejar cuajar la colada.

5.2) Otras posiciones

El motorreductor puede colocarse de diversas maneras.

Caso de que el motorreductor no se fije al nivel de la vía de deslizamiento (Posición estándar), se tiene que garantizar una segura fijación del motorreductor en relación también con la posición de la cancela, de modo que se mantenga un correcto juego (de 1-2 mm) entre cremallera y piñón.

Debe garantizarse el cumplimiento de las normas de seguridad por lo que se refiere a las personas, los animales y las cosas, y, de modo particular, deben evitarse los riesgos de accidentes debidos a aplastamiento, en la zona de engrane piñón-cremallera, y otros riesgos mecánicos. **Todos los puntos críticos tendrán que protegerse con dispositivos de seguridad según lo previsto por las normas vigentes.**

6) FIJACION DEL MOTORREDUCTOR

Cuando la colada se haya endurecido, observando la fig. 6, hay que actuar de la siguiente manera:

- Colocar una tuerca M10 en cada uno de los tirantes, manteniendo una distancia respecto a la base de al menos 25 mm, para poder bajar el motorreductor cuando la instalación se haya terminado o para ajustar sucesivamente, si resulta necesario, el juego entre piñón y cremallera.
- Colocar un plato "P", asignado en el equipamiento base, en cada par de tirantes y, con la ayuda de un nivel, regular el plano en las dos direcciones.
- Quitar la tapa y el cárter cubretornillos del motorreductor, insertar el plato "P" de fijación derecho en la ranura correspondiente y colocar el grupo reductor en los cuatro tirantes con el piñón orientado hacia la cancela.
- Colocar los dos platos P superiores (Fig. 6) y atornillar las cuatro tuercas de bloqueo del motorreductor.
- Regular la profundidad del motorreductor, haciéndolo deslizar en las ranuras previstas en la base, y fijarlo a una distancia entre piñón y cancela adecuada al tipo de cremallera que hay que instalar. Los dientes de la cremallera deben engranar en el piñón por toda su anchura. En el apartado "**MONTAJE DE LA CREMALLERA**" se indican las medidas y la forma de instalación de los tipos de cremallera más comunes.

7) MONTAJE DE LA CREMALLERA

Hay que fijar a la cancela una cremallera con un módulo de dientes $m = 4$.

Por lo que se refiere a la longitud, ésta debe contemplar, además de la abertura del pasaje, también la fijación de las abrazaderas para el accionamiento de los microinterruptores de fin de carrera y la parte de engrane del piñón.

Existen diversos tipos de cremallera, cada uno de los cuales se diferencia por la capacidad de carga y el modo en que se fija a la cancela.

La Empresa comercializa tres tipos de cremallera, que son:

40 - URANO BT Ver. 05

7.1) Mod. CFZ (fig. 7).

Cremallera de hierro galvanizado de sec. 22x22 mm, suministrada en piezas de 2 metros, con una capacidad de carga de más de 2.000 kg. Estas piezas en primer lugar tienen que soldarse a un angular de hierro adecuado y, después, todo se debe soldar a la cancela. El angular, además de mantener la distancia entre la cremallera y el lado de la cancela, facilita la fase de fijación a la cancela misma, aunque ésta presente ligeros desplazamientos laterales.

En los puntos de unión de las diversas piezas de la cremallera, es aconsejable colocar una pieza de cremallera, como muestra la fig. 8, para garantizar el paso correcto por toda la longitud de la cremallera.

7.2) Mod. CPZ (fig. 7).

Cremallera de plástico, de sec. 22x22 mm, suministrada en piezas de 1 m, con una capacidad de carga máx. de 500 kg. Este modelo se fija a la cancela con tornillos normales o autorroscantes.

Es conveniente, también en este caso, interponer una pieza al contrario en el punto de unión entre las diversas piezas a fin de mantener el paso correcto de los dientes. Este tipo de cremallera es más silencioso y permite su regulación en altura incluso después de la fijación, por medio de unas ranuras previstas.

7.3) Mod. CVZ (fig. 7).

Cremallera de hierro galvanizado, de sec. 30 x 12 mm, suministrada en piezas de 1 m, con distanciadores fileteados que se tienen que soldar, con una capacidad de carga máx. de 2.000 kg. Una vez fijados los distanciadores en el centro de cada ojete de las diversas piezas de la cremallera, se soldarán los distanciadores a la cancela. También en este caso, hay que colocar una pieza al contrario en los puntos de unión de las diversas piezas de la cremallera, para garantizar el paso correcto de los dientes. Los tornillos que fijan la cremallera a los distanciadores permiten regular la cremallera en altura.

7.4) Fijación de la cremallera

Para montar la cremallera, siga estos pasos:

- Active el desbloqueo de emergencia girando la manecilla de desbloqueo respectiva (Véase párrafo "**Maniobra de emergencia**").
- Apoye al extremo de la cremallera sobre el piñón de mando y fija la (con soldadura o con tornillos) en correspondencia del piñón, haciendo desplazar la cancela manualmente (fig.9).
- Si la cancela fuera irregular (curvatura lateral excesiva), y no es posible corregirla, hay que interponer los espaciadores entre cremallera y cancela para garantizar siempre que la cremallera esté centrada respecto del piñón (fig.10).

PELIGRO: La operación de soldadura debe ser efectuada por una persona capaz y dotada de todos los dispositivos de protección individuales previstos por las normas de seguridad vigentes.

8) REGULACION DEL PIÑÓN

Una vez terminada la fijación de la cremallera, es necesario regular el juego cremallera - piñón, que tiene que ser aproximadamente de 2 mm (fig. 6); esto se obtiene aflojando unos 2 mm las cuatro tuercas M10 que se encuentran bajo la base del motorreductor y fijando después las cuatro tuercas superiores.

Es preciso asegurar la alineación y el centrado de la cremallera - piñón (fig.10).

ATENCIÓN: Debe recordarse que la duración de la cremallera y del piñón depende principalmente del correcto engrane.

9) FINES DE CARRERA ELECTROMECHANICOS

La operación debe realizarse con el mecanismo de desbloqueo de emergencia activado y sin alimentación de red. En el caso de que haya baterías, habrá que desconectar al menos un polo.

Los patines que accionan a los fines de carrera deben colocarse en los extremos de la cremallera. A continuación, hay que realizar lo siguiente:

- Empujar a mano la cancela hasta que quede completamente abierta.
- Colocar el patín de fin de carrera de apertura (fig.11) de manera que intercepte la palanca de mando del microinterruptor y que lo haga saltar. Una vez determinada la posición correcta, se apretarán los tornillos del patín.
- Empujar a mano la cancela hasta que quede completa cerrada.
- Colocar el patín de fin de carrera de cierre (fig.11) de manera que intercepte la palanca de mando del microinterruptor y que lo haga saltar. Una vez determinada la posición correcta, se apretarán los tornillos del patín.
- Los patines deben bloquear la cancela antes de que ésta intercepte los topes mecánicos colocados en el carril. La regulación del patín de fin de carrera de cierre debe hacerse dejando un espacio de unos 50 mm entre la cancela y el batiente fijo, como prevén las normas de seguridad vigentes, o bien aplicando una barra sensible de al menos 50mm de espesor (fig.12).

10) TOPES

PELIGRO: La cancela tiene que estar dotada de topes mecánicos tanto de apertura como de cierre, de manera que impidan la salida de la cancela de la guía superior (fig. 13).

Los topes mecánicos deben fijarse al suelo sólidamente, algunos centímetros más allá del punto de bloqueo eléctrico.

11) PREDISPOSICION DE LA INSTALACION ELECTRICA

Hay que predisponer la instalación eléctrica como se ilustra en la fig. 14, teniendo en cuenta las normas vigentes para las instalaciones eléctricas CEI 64-8, IEC364, armonización HD384 y otras normas nacionales.

!ATENCIÓN! Para la conexión a la red, hay que utilizar cable multipolar de sección mínima 3x1,5mm² y del tipo previsto por las normas vigentes. A título de ejemplo, si el cable se encuentra al aire libre, debe ser al menos igual a H07RN-F, mientras que, si se encuentra dentro de un conducto, debe ser al menos igual a H05 VV-F con sección 3x1,5 mm².

Hay que realizar las conexiones de los dispositivos de mando y de seguridad de conformidad con las normas para la técnica de las instalaciones antes citadas. Antes de instalar el motor, es necesario quitar y deshabilitar cualquier aparato no necesario. Compruebe que las características de la puerta sean compatibles con el par máximo declarado y con el tiempo de funcionamiento. En la fig. 14 se indica el número de conexiones y su sección en caso de longitudes próximas a los 100 metros; en caso de longitudes superiores, se calculará la sección para la carga real del automatismo. Los componentes principales de un automatismo son (fig. 14):

I	Interruptor omnipolar homologado de capacidad adecuada, con una apertura de contactos de al menos 3,5 mm, provisto de protección contra las sobrecargas y los cortocircuitos y capaz de desconectar el automatismo de la red. Si no está presente, hay que instalar antes del automatismo un interruptor omnipolar homologado con un umbral de 0,03 A.
QR	Cuadro de mandos y receptor incorporado
S	Selector de llave.
AL	Luz intermitente con antena sintonizada.
M	Servomotor con cuadro de mandos y receptor incorporado.
P	Botonera mural.
Fte, Fre	Par de fotocélulas externas.
T	Transmisor de 1-2-4 canales.
C	Cremallera.

INSTALACION ANTENA

Debe usarse una antena sintonizada en los 433 MHz. Para la conexión Antena-Receptor, hay que usar cable coaxial RG58. La presencia de cuerpos metálicos cerca de la antena puede provocar interferencias en la recepción radio. En caso de escaso alcance del transmisor, se tendrá que desplazar la antena hasta un lugar más adecuado.

12) CONEXIONES DEL TABLERO DE BORNES

Una vez pasados los cables eléctricos adecuados por los conductos y fijados los distintos componentes del automatismo en los puntos escogidos previamente, se pasa a su conexión según las indicaciones y los esquemas que aparecen en los correspondientes manuales de instrucciones. Hay que efectuar la conexión de la fase, del neutro y de la tierra (obligatoria).

El cable de red debe bloquearse en el sujeta-cables indicado en la fig.15 - ref. P1, los cables de los accesorios en el sujeta-cables indicado en la fig.15 - ref. P2; el conductor de protección (tierra), con vaina aislante de color amarillo/verde, debe conectarse en el sujeta-hilo indicado en la fig.15 - ref. S. El automatismo se pondrá en función una vez conectados y controlados todos los dispositivos de seguridad. Véase el esquema del tablero de bornes de la fig.16.

JP2

- 1-2 Conexión motor (1 Azul - 2 Rojo).
- 3-4 Secundario transformador 24 V.

ATENCIÓN - Si el sentido de apertura no es correcto, es preciso invertir las conexiones 1 y 2 del motor y las conexiones 6 y 7 de los fines de carrera de apertura y cierre.

JP3

- 5-6 Fin de carrera de cierre **SWC** (5 Negro común - 6 Rojo).
- 5-7 Fin de carrera de apertura **SWO** (5 Negro común - 7 Marrón).
- 8-9 Luz intermitente 24 V máx. 25 W.
- 10-11 Antena (10 señal - 11 trenza).
- 12-13 Alimentación accesorios:

24 V~ funcionamiento en presencia de red.
24 V--- (12+,13-) funcionamiento en ausencia de red, con kit opcional de batería tampón Mod. **BT BAT 2**.

- 14-15 Contacto libre (N.O.).

Luz de Aviso Cancela Abierta **SCA** (24 V~ máx. 3 W) o bien salida 2° canal radio (véase la Fig. 19-A).

La opción puede configurarse desde el "menú Lógicas" (véase la Fig. A).

- 16-17 Salida alimentación dispositivos de seguridad (transmisor fotocélulas y transmisor barra sensible).

N. B.: Salida operativa únicamente durante el ciclo de maniobra.

24 V~ funcionamiento en presencia de red.

24 V--- (16-,17+) funcionamiento en ausencia de red, con kit opcional de batería tampón Mod. **BT BAT 2**.

- 18-21 Entrada dispositivos de seguridad **FAULT** (véase el punto 13).
- 19-20 Botón de mando peatonal **PED** (N.O.) Abre la cancela por un tiempo q de 5 segundos, con las modalidades de la lógica configurada (2 o 4 pasos).
- 21-22 Botón de mando **START/CLOSE** y selector de llave (N.O.). La opción puede configurarse desde el "menú Lógicas" (véase la Fig. A).
- 21-23 Botón de mando **STOP** (N.C.). En todo caso, bloquea el automatismo hasta un nuevo start. Si no se utiliza, déjese puenteado.
- 21-24 Entrada **PHOT**, fotocélula (véase el punto 13). Si no se utiliza, déjese puenteado.
- 21-25 Entrada contacto barra sensible **BAR** (N.C.). En caso de intervención, se obtiene la parada y la inversión del movimiento durante aproximadamente 3 s. Si no se utiliza, déjese puenteado.
- 21-26 Botón de mando **ABRE (Open)** (N.O.).

JP1

31-32 Primario transformador 230 V~

33-34 Alimentación monofásica 230 V~, 50-60 Hz (33N - 34L).

13) CONEXIÓN DE LOS DISPOSITIVOS DE SEGURIDAD

Los conductores deben unirse por medio de una fijación suplementaria en las proximidades de los bornes, por ejemplo mediante abrazaderas.

Añada, además, otras abrazaderas a los conductores de los fines de carrera, a los conductores del primario y del secundario del transformador y a los conductores conectados al circuito impreso.

El cable de alimentación, durante la instalación, debe desenvainarse para permitir la conexión del conductor de tierra al borne apropiado dejando, sin embargo, los conductores activos lo más cortos posible.

El conductor de tierra debe ser el último que se tense en caso de aflojamiento del dispositivo de fijación del cable.

Nota: deben utilizarse solamente dispositivos de seguridad receptores con contacto en libre cambio (véase detalle en la Fig.19).

Para la conexión de los dispositivos de seguridad controlados, tómese como referencia el esquema ilustrado en la fig. 19, considerando el número de coppie impiegate: 1 coppia riquadro 1C, 2 coppie riquadro 2C, 3 pares recuadro 3C y 4 pares recuadro 4C. La central de mando ejecuta el test de 3 ó 4 dispositivos de seguridad únicamente con la tarjeta adicional SCS1-MA (véase la Fig. 21). El cuadro de mandos ejecuta el test de 2 dispositivos de seguridad. Los dispositivos añadidos deben tener autodiagnóstico interno y estar conectados en serie entre sí. Caso de que no se utilicen, deben dejarse los conectores puente a ras entre los bornes 21/23, 21/24 y entre los bornes 21/25 de la tarjeta **QSC-D**.

14) PROGRAMACION

El cuadro de mandos, dotado de microprocesador, se suministra con los parámetros de funcionamiento configurados por el constructor, válidos para instalaciones estándares. Los parámetros predefinidos pueden modificarse mediante el programador con display incorporado o mediante UNIPRO.

En caso de que la programación se efectúe mediante UNIPRO, hay que leer atentamente las instrucciones relativas a UNIPRO y realizar lo siguiente: Conectar el programador UNIPRO a la central por medio de los accesorios UNIFLAT y UNIDA (véase la Fig. 17).

La central **QSC-D** no alimenta al programador UNIPRO, que precisa, por tanto, de un alimentador.

Entrar en el menú "CENTRALES", después en el submenú "PARAMETROS" y correr las pantallas del display con las flechas arriba/abajo, configurando numéricamente los valores de los parámetros enumerados a continuación.

Por lo que concierne a las lógicas de funcionamiento, hay que entrar en el submenú "LOGICA".

En caso de que se efectúe la programación mediante el programador con display incorporado, se remite a las Figuras A y B y al apartado "Configuración".
N.B.: La central de mando QSC-D no puede alimentar al programador UNIPRO.

15) CONFIGURACION

El programador con display incorporado permite configurar todas las funciones del cuadro de mandos **QSC-D**.

El programador dispone de tres teclas para la navegación por los menús y la configuración de los parámetros de funcionamiento:

- + tecla corrimiento menús/incremento valor
- tecla corrimiento menús/reducción valor
- OK tecla "intro" (confirmación)

La presión simultánea de las teclas + y - permite salir del menú en el que se está operando y pasar al menú superior.

Las modificaciones aportadas quedan configuradas únicamente si, a continuación, se presiona la tecla OK.

Con la primera presión de la tecla OK, se entra en la modalidad de programación.

Inicialmente, en el display aparecen las siguientes informaciones:

- Versión Software de la central de mando.
- Número de maniobras totales efectuadas (el valor está expresado en centenares, por lo que, durante las primeras ciento maniobras, el display indica constantemente 0000).
- Número de maniobras efectuadas desde la última operación de mantenimiento (el valor está expresado en centenares, por lo que, durante las primeras ciento maniobras, el display indica constantemente 0000).
- Número de radiomandos memorizados.

Una presión de la tecla OK durante la fase de presentación inicial permite pasar directamente al primer menú.

A continuación, se indican los menús principales y los correspondientes submenús disponibles. El parámetro predefinido es el que aparece entre paréntesis cuadrados [0].

Entre paréntesis redondos, se indica la palabra que aparece en el display. Véanse las Tablas A y B para el procedimiento de configuración.

15.1) MENU PARAMETROS (PR-RP)

Atención: la función de deceleración es obligatoria y, por tanto, se debe activar.

- **Tiempo de Cierre Automático (t_{cR}) [10s]**
Hay que configurar numéricamente el valor del tiempo de cierre automático de 3 a 120 segundos.
 - **Par motores de apertura (P. RPE_rt) [80%]**
Hay que configurar numéricamente el valor de par de los motores entre 1% y 99%.
 - **Par motores de cierre (P. c iEr_r) [80%]**
Hay que configurar numéricamente el valor de par de los motores entre 1% y 99%.
 - **Par motores en deceleración en apertura (P. RPE_rt dEc) [25%]**
(UNIPRO ⇒ *Parámetros avanzados ⇒ dirección 8*)
Hay que configurar numéricamente el valor de par de los motores entre 1% y 99%.
 - **Par motores en deceleración en cierre (P. c iEr_r dEc) [25%]**
(UNIPRO ⇒ *Parámetros avanzados ⇒ dirección 9*)
Hay que configurar numéricamente el valor de par de los motores entre 1% y 99%.
 - **Tiempo Rápido en fase de Apertura (t_{vE}L RPE_rt) [25 s]**
(UNIPRO ⇒ *Parámetros avanzados ⇒ dirección 6*)
Hay que configurar el tiempo a una velocidad de apertura normal (no decelerada), variable de 1 segundo a 2 minutos.
 - **Tiempo Rápido en fase de Cierre (t_{vE}L c iEr) [25 s]**
(UNIPRO ⇒ *Parámetros avanzados ⇒ dirección 7*)
Hay que configurar el tiempo a una velocidad de cierre normal (no decelerada), variable de 1 segundo a 2 minutos.
Nota: El tiempo de deceleración, en fase de cierre y de apertura, se obtiene cronometrando la duración de una maniobra y configurando un valor menor en este parámetro. Si, por ejemplo, la duración de una maniobra es de 15 segundos, configurando un "tiempo velocidad normal" de 12 s se obtendrán 3 s de deceleración.
 - **Velocidad de deceleración (v_EL dEc iEr) [1]**
(UNIPRO ⇒ *Parámetros avanzados ⇒ dirección 5*)
Hay que configurar la velocidad de deceleración escogiendo uno de estos valores:
1 - deceleración al 50% de la velocidad normal
2 - deceleración al 33% de la velocidad normal
3 - deceleración al 25% de la velocidad normal
- A - Deceleración automática al 50% de la velocidad normal. Con esta selección, la central de mando calcula, a cada maniobra, la duración de la deceleración y modifica automáticamente las configuraciones del Tiempo Rápido en fase de Apertura y Tiempo Rápido en fase de Cierre para mantener la duración de la Deceleración.**
- **Zona (Z_{onE}) [0]**
(UNIPRO ⇒ *Parámetros avanzados ⇒ dirección 1*)
Hay que configurar el número de zona entre un valor mínimo de 0 y un valor máximo de 127.

15.2) MENU LOGICAS (L_{oG} IC)

- **TCA (t_{cR}) [OFF]**
ON Activa el cierre automático.
OFF Excluye el cierre automático.
- **3 Pasos (3 pasos) [OFF]**
ON Habilita la lógica de 3 pasos.
Un impulso de start tiene los siguientes efectos:
Cancela cerrada:.....abre

En fase de apertura:.....detiene y activa el TCA (si está configurado)
Cancela abierta:.....cierra
En fase de cierre:.....detiene y vuelve a abrir

OFF Habilita la lógica de 4 pasos.

- Un impulso de start tiene los siguientes efectos:
Cancela cerrada:abre
En fase de apertura:.....detiene y activa el TCA (si está configurado)
Cancela abierta:.....cierra
En fase de cierre:.....detiene y no activa el tca (stop)
Después de stop:.....abre

- **Bloquea Impulsos (bL iPP RP) [OFF]**

ON El impulso de start no tiene ningún efecto durante la fase de apertura.
OFF El impulso de start tiene efecto durante la fase de apertura o cierre.

- **Fotocélulas en fase de apertura (Fot_{oc}. RP) [OFF]**

ON En caso de oscurecimiento, excluye el funcionamiento de las fotocélulas en fase de apertura. En fase de cierre, invierte inmediatamente.

OFF En caso de oscurecimiento, las fotocélulas resultan activadas tanto en fase de apertura como de cierre. Un oscurecimiento de las fotocélulas en fase de cierre invierte el movimiento únicamente después de que las fotocélulas queden libres.

- **Test fotocélulas (t_{ES}t Ph_ot) [OFF]**

(UNIPRO ⇒ *Lógicas avanzadas ⇒ dirección 14*)

ON Activa el control de las fotocélulas

OFF Desactiva el control de las fotocélulas

Si está desactivado (OFF), inhibe la función de control de las fotocélulas, permitiendo la conexión de dispositivos no dotados de contacto suplementario de control.

- **Luz de aviso de cancela abierta o ll° canal radio (5cR Zch) [OFF]**

ON La salida entre los bornes 14-15 se configura como Luz de aviso de cancela abierta; en este caso, el ll° canal radio controla la apertura peatonal.

OFF La salida entre los bornes 14-15 se configura como ll° canal radio.

- **Prealarma (Pr_{ER}L) [OFF]**

ON La luz intermitente se enciende aproximadamente 3 segundos antes de que los motores se pongan en marcha.

OFF La luz intermitente se enciende al mismo tiempo en que los motores se ponen en marcha.

- **Hombre presente (h_oP_{br}E Pr_ES) [OFF]**

ON Funcionamiento con hombre presente: La maniobra continúa mientras se mantenga presionada la tecla de mando. (OPEN-CLOSE)

OFF Funcionamiento a impulsos, según la lógica de 3 ó 4 pasos.

- **Selección START - CLOSE (5t_{Pr}t - cL_oS_E) [OFF]**

ON La entrada entre los dos bornes 21-22 funciona como CLOSE.

OFF La entrada entre los dos bornes 21-22 funciona como START.

- **Código Fijo (c_od i_fo F i_fo) [OFF]**

(UNIPRO ⇒ *Lógicas avanzadas ⇒ dirección 13*)

ON El receptor resulta configurado para el funcionamiento en la modalidad de código fijo; véase el apartado "Clonación de los Radiotransmisores".

OFF El receptor resulta configurado para el funcionamiento en la modalidad de rolling-code; véase el apartado "Clonación de los Radiotransmisores".

- **Programación de los radiomandos (Pr_og. r_{Rd} i_a) [ON]**

(UNIPRO ⇒ *Lógicas avanzadas ⇒ dirección 15*)

ON Habilita la memorización por radio de los transmisores:

Hay que realizar lo siguiente:

1 - Presionar, en secuencia, la tecla escondida (P1) y la tecla normal (T1-T2-T3-T4) de un transmisor ya memorizado en la modalidad estándar a través del menú radio.

2 - Presionar, antes de 10 s, la tecla escondida (P1) y la tecla normal (T1-T2-T3-T4) de un transmisor que se tenga que memorizar.

El receptor sale de la modalidad de programación al cabo de 10 s; dentro de este tiempo, es posible introducir otros nuevos transmisores.

Esta modalidad no requiere el acceso al cuadro de mandos.

OFF Inhabilita la memorización por radio de los transmisores.

Los transmisores se memorizan únicamente utilizando el menú Radio específico.

- **Master/Slave (M_{AS}t_{Er}) [OFF]** (*Lógicas avanzadas ⇒ dirección 12*)

ON El cuadro de mandos se configura como Master en una conexión centralizada.

OFF El cuadro de mandos se configura como Slave en una conexión centralizada.

15.3) MENU RADIO (r_{Rd} i_a)

En el caso de instalaciones standard en las que no se requieran las funciones avanzadas, es posible efectuar la memorización manual de los transmisores, teniendo en cuenta la fig. B para la programación base.

- **Anadir (R_nR_d i_r)**

Permite agregar una tecla de un radiomando en la memoria del receptor. Después de la memorización, el display visualiza en qué posición de la memoria ha sido memorizado el radiomando (número de 01 a 64).

ANADIR Tecla start (RnRd 5tRrE)

asocia la tecla deseada al comando Start.

ANADIR Tecla 2ch (RnRd 2ch)

asocia la tecla deseada al comando 2° canal radio.

Nota: La tecla escondida P1 asume un aspecto diferente según el modelo de transmisor.

Para los transmisores con la tecla escondida, es preciso presionar la tecla escondida P1 (Fig. B1). Para los transmisores sin tecla escondida, la tecla P1 corresponde a presionar, a la vez, las 4 teclas del transmisor o, abriendo el compartimento de la batería, a puentear, con un destornillador, los dos contactos P1 (Fig. B2).

- Leer (LEEr)

Efectúa un control de una tecla de un receptor. En caso de memorización, el display visualiza en qué posición de la memoria ha sido memorizado el radiomando (número de 01 a 64), así como el número de la tecla (T1-T2-T3 o T4).

- Eliminar Lista (cRncELRr 54)

¡ATENCIÓN! Elimina, completamente, de la memoria del receptor todos los radiomandos memorizados.

- Lectura del código receptor (cod. rM)

Visualiza el código introducido en el receptor.

NOTA IMPORTANTE: ES PRECISO APLICAR AL PRIMER TRANSMISOR MEMORIZADO EL ADHESIVO CON LA LLAVE (MASTER), PARA DISTINGUIRLO DE LOS DEMAS.

El primer transmisor, en caso de programación manual, asigna el CODIGO CLAVE DEL RECEPTOR; este código resulta necesario para poder efectuar la sucesiva clonación de los transmisores.

El receptor incorporado Clonix dispone, además, de algunas importantes funciones avanzadas:

- Clonación del transmisor master (rolling-code o código fijo).
- Clonación por sustitución de transmisores ya introducidos en el receptor.
- Gestión base de datos de los transmisores.
- Gestión comunidad de receptores.

Para la utilización de estas funciones avanzadas, se remite a las instrucciones de UNIRADIO y a la Guía para la Programación CLONIX, suministradas con el dispositivo UNIRADIO.

15.4) MENU IDIOMA (id ioPp)

Permite configurar el idioma del programador con display incorporado.

- ITALIANO (ItR)
- FRANCES (FrR)
- ALEMAN (dEÜ)
- INGLES (EñÜ)
- ESPAÑOL (E5P)

15.5) MENU VALORES PREDEFINIDOS (PrEdEF in ido)

Devuelve a la central los valores predefinidos. Después de la reposición, es necesario efectuar una nueva configuración automática.

15.6) DIAGNOSTICO Y MONITORIZACION

El display presente en el cuadro QSC-D, tanto en el normal funcionamiento como en el caso de anomalías, visualiza algunas informaciones útiles.

Diagnóstico:

En caso de funcionamiento anómalo, el display visualiza un mensaje que indica qué dispositivo es necesario controlar:

PED	= activación entrada peatonal
STRT	= activación entrada START
STOP	= activación entrada STOP
PHOT	= activación entrada PHOT
BAR	= activación entrada COST
FLT	= activación entrada FAULT fotocélulas controladas
CLS	= activación entrada CLOSE
OPEN	= activación entrada OPEN
SWO	= activación entrada fin de carrera de apertura
SWC	= activación entrada fin de carrera de cierre
TH	= intervención térmica software

En caso de que la hoja encuentre un obstáculo, el cuadro QSC-D detiene la hoja y activa una inversión; simultáneamente, el display visualiza el mensaje "AMP".

Monitorización:

En las fases de apertura y cierre, el display visualiza cuatro cifras separadas por un punto, por ej. 35.40. Las cifras se actualizan constantemente durante la maniobra y representan el par máximo alcanzado respectivamente por el motor (35) y el par configurado (40).

Estos valores permiten corregir la configuración del par.

Si el valor de par máximo alcanzado durante la maniobra se acerca sensiblemente al valor configurado en el menú parámetros, podrían producirse,

en el futuro, anomalías de funcionamiento debidas al desgaste o a pequeñas deformaciones de la hoja.

Se aconseja, por tanto, controlar el par máximo alcanzado, durante algunas maniobras, en fase de instalación, y, eventualmente, configurar, en el menú parámetros, un valor superior en unos 15/20 puntos porcentuales.

15.7) MENU CONFIGURACION AUTOMATICA (RÜto5Et)

Permite efectuar la configuración automática del Par motores.

¡ATENCIÓN! La operación de configuración automática debe efectuarse desde el fin de carrera de cierre. Si se intenta efectuar el Autoset en una posición diferente, aparecerá el mensaje de error: "n5uc" y la maniobra no se realizará.

¡ATENCIÓN! La operación de configuración automática debe efectuarse únicamente después de controlar el exacto movimiento de la hoja (apertura/cierre) y la correcta intervención de los fines de carrera.

Configure la velocidad de deceleración adecuada: en cuanto se pulsa el botón OK, se visualiza el mensaje "....", la central de mando ordena una maniobra de apertura sin deceleración seguida por una maniobra de cierre sin deceleración, durante las cuales memoriza la duración de la carrera, seguidamente la central de mando ordena una segunda maniobra de apertura con deceleración seguida por una segunda maniobra de cierre con deceleración durante las cuales se configura automáticamente el valor mínimo de par necesario para el movimiento de la hoja. Así pues, la central establece una deceleración de 8 s. Si la carrera es inferior a los 8 segundos, la central establecerá una deceleración con una duración coincidente con la mitad de la carrera.

Durante esta fase, es importante evitar el oscurecimiento de las fotocélulas, así como la utilización de los mandos START, STOP, PED, CLOS, OPEN y del display.

Al final, si la configuración automática ha sido efectuada con éxito, la central visualiza el mensaje "Prog OK" y, después de presionar una tecla cualquiera, vuelve al menú Configuración automática.

Si, en cambio, la central visualiza el mensaje "Prog KO", significa que el procedimiento de configuración automática no ha sido realizado con éxito. Será necesario controlar el estado de desgaste de la cancela y la regularidad del movimiento de las hojas, procediendo, después, a una nueva operación de configuración automática.

¡ATENCIÓN! Durante la fase de configuración automática, la función de detección de obstáculos no resulta activada, por lo que el instalador debe controlar el movimiento del automatismo y vigilar que personas y cosas se mantengan fuera del radio de acción del mismo.

En caso de utilización de baterías tampón, la configuración automática debe efectuarse con el cuadro de mandos alimentado con tensión de red.

¡ATENCIÓN! Los valores de par establecidos por la configuración automática se refieren a la velocidad de deceleración establecida por la configuración automática. Si se modifica la velocidad de deceleración, hay que modificar, también, los valores de par en fase de deceleración para garantizar la intervención de la protección con la nueva velocidad fijada.

¡ATENCIÓN! Hay que controlar que el valor de la fuerza de impacto medido en los puntos previstos por la norma EN 12445 sea inferior al indicado en la norma EN 12453.

¡ATENCIÓN! Una configuración equivocada de la sensibilidad puede crear daños a personas, animales o cosas. emergencia (véase el apartado "Maniobra de emergencia") para dejar suelto el piñón y permitir, así, la apertura y el cierre manuales de la cancela.

16) CONEXION SERIAL CENTRALIZADA CON SCS1 (Fig.20)

El cuadro de mandos QSC-D permite, mediante entradas y salidas seriales expresamente previstas (SCS1), la conexión centralizada de varios automatismos. De este modo, es posible, con un único mando, ejecutar la apertura o el cierre de todos los automatismos conectados.

Siguiendo el esquema de la Fig. 20, hay que proceder a la conexión de todos los cuadros de mandos QSC-D, utilizando exclusivamente un cable doblado de tipo telefónico.

En caso de que se utilice un cable telefónico con varios pares, resulta indispensable utilizar hilos del mismo par.

La longitud del cable telefónico entre un equipo y el sucesivo no debe superar los 250 m.

A continuación, es necesario configurar de manera adecuada cada cuadro de mandos QSC-D: configure la primera central de mando, que tendrá el control de todas las demás, como MASTER y las otras como SLAVE (véase el menú de las lógicas).

Asimismo, es necesario configurar el número de Zona (véase el menú de los parámetros) entre 0 y 127.

El número de zona permite crear grupos de automatismos, cada uno de los cuales responde al Master de Zona. **Cada zona puede tener un solo Master; el Master de la zona 0 controla también los Slave de las otras zonas.**

El cierre a modo de anillo de la conexión serial (indicado, con una línea punteada, en la Fig. 20) es necesario únicamente si se desea, mediante UNIPRO, verificar el n° de dispositivos conectados.

16.1) Cancelas correderas contrapuestas (Fig. 20A)

A través de una conexión serial, es posible, además, realizar el control centralizado de dos cancelas correderas contrapuestas (Fig. 20A).

En este caso, el cuadro de mandos Master M1 controlará simultáneamente el cierre y la apertura del cuadro de mandos Slave M2.

En el caso de cancelas correderas contrapuestas, el cuadro de mandos M1 (master) y el cuadro M2 (slave) deben tener el mismo número de zona y en la misma zona no tiene que haber otros dispositivos conectados.

Si el sentido de apertura de uno de los dos motores no es correcto, habrá que invertir las conexiones 1 y 2 del motor y las conexiones 6 y 7 de los fines de carrera de apertura y cierre.

Los dispositivos de seguridad (fotocélulas y barras sensibles) deberán conectarse según el esquema de la Fig. 20A.

Para la conexión de dispositivos de seguridad verificados, se remite a lo indicado anteriormente en el apartado 13. Hay que efectuar las conexiones en la central de mando MASTER y colocar en la central SLAVE sólo el conductor del borne 24. En la central SLAVE, el TEST PHOT debe dejarse en OFF.

Los botones Start, Open, Close, y el contacto Temporizador se conectarán al cuadro M1 (master), como es habitual.

El mando peatonal se conectará al cuadro M2 (slave).

El mando Stop, para una mayor seguridad, utilizará un botón de doble contacto NC conectado a los dos cuadros de mandos, como se indica en la Fig. 20A.

NOTA: Hay que excluir el TCA del cuadro M2 (slave).

17) ESTADÍSTICAS

Una vez conectado el programador UNIPRO a la central, hay que entrar en el menú CENTRAL / ESTADÍSTICAS y correr a través de la pantalla los parámetros estadísticos:

- Versión software del microprocesador de la tarjeta.
- Número de ciclos efectuados. Si se sustituyen los motores, hay que anotar el número de maniobras efectuadas hasta aquel momento.
- Número de ciclos efectuados desde la última operación de mantenimiento. Se pone a cero automáticamente con cada autodiagnóstico o escritura de parámetros.
- Fecha de la última operación de mantenimiento. Debe actualizarse manualmente desde el menú "Actualizar fecha de mantenimiento".
- Descripción de la instalación. Permite insertar 16 caracteres de identificación de la instalación.

18) DESBLOQUEO MANUAL

El mecanismo de desbloqueo manual o de emergencia se debe activar cuando es necesario abrir manualmente la cancela y en caso de no funcionamiento o funcionamiento anómalo del automatismo. Para realizar la maniobra de emergencia, es necesario:

- Insertar la manecilla de desbloqueo en el alojamiento expresamente previsto (fig.19) y girarla en el sentido de las agujas del reloj por toda su carrera. De este modo, se deja suelto el piñón, permitiendo, así, la apertura manual de la cancela.

Atención: No empuje violentamente la hoja de la cancela; acompáñela por toda su carrera.

- Para reactivar el funcionamiento motorizado, hay que girar la manecilla en sentido contrario a las agujas del reloj por toda su carrera, quitar la manecilla y depositarla en un lugar seguro y conocido por todos los interesados.
- En caso de que se haya aplicado la manecilla de desbloqueo con llave personalizada (fig.18), hay que realizar lo siguiente:
- Insertar la llave personalizada en la cerradura y girarla en sentido contrario a las agujas del reloj.
- Empuñar la manecilla de desbloqueo y girarla en el sentido de las agujas del reloj (fig.18) hasta que quede bloqueada.
- Empujar manualmente la hoja de la cancela, acompañándola por toda su carrera.
- La llave no se puede sacar de la cerradura mientras la manecilla no se haya girado hasta la posición inicial (accionamiento motorizado).
- Para reactivar el funcionamiento motorizado, hay que girar la manecilla en sentido contrario a las agujas del reloj por toda su carrera y quitar la llave.

19) CONTROL DE LA AUTOMATIZACION

Antes de hacer definitivamente operativa la automatización, controlar escrupulosamente lo siguiente:

- Controlar el correcto funcionamiento de todos los dispositivos de seguridad (microinterruptores de fin de carrera - fotocélulas - barras sensibles, etc.).
- Controlar que el empuje (antiplastamiento) de la hoja esté dentro de los límites previstos por las normas vigentes.
- Verificar el mando de apertura manual.
- Controlar la operación de apertura y cierre con los dispositivos de mando aplicados.
- Verificar la lógica electrónica de funcionamiento normal y personalizada.

20) USO DE LA AUTOMATIZACION

Debido a que la automatización puede ser accionada a distancia mediante radiomando o botón de start y, por tanto, no a la vista, es indispensable controlar

frecuentemente la perfecta eficiencia de todos los dispositivos de seguridad. Ante cualquier anomalía en el funcionamiento, intervenir rápidamente sirviéndose incluso de personal cualificado. Se recomienda mantener a los niños fuera del radio de acción de la automatización.

21) ACCIONAMIENTO

La utilización de la automatización permite la apertura y el cierre de la cancela de manera motorizada. El accionamiento puede ser de diversos tipos (manual, con radiomando, control de los accesos con tarjeta magnética, etc.), según las necesidades y las características de la instalación.

Por lo que se refiere a los diversos sistemas de accionamiento, véanse las instrucciones correspondientes. Las personas que utilicen la automatización tiene que ser instruidas sobre el accionamiento y el uso de la misma.

22) MANTENIMIENTO

Antes de efectuar cualquier operación de mantenimiento, cortar el suministro de corriente al sistema.

- Limpiar de vez en cuando las lentes de las fotocélulas.
- Es preciso hacer controlar por personal cualificado (instalador) la correcta regulación del par de los motores.
- Ante la presencia de cualquier anomalía de funcionamiento, que no pueda solucionarse, cortar el suministro de corriente al sistema y solicitar la intervención de personal cualificado (instalador). Durante el período de fuera de servicio de la automatización, activar el mecanismo de desbloqueo manual para permitir la apertura y el cierre manuales.

23) DEMOLICION

ATENCIÓN! Sírvase exclusivamente de personal cualificado.

La eliminación de los materiales debe hacerse respetando las normas vigentes. En el caso de demolición de un automatismo, no existen pa peligros o riesgos que deriven del automatismo mismo. Es conveniente, en caso de recuperación de los materiales, que se separen por tipos (partes eléctricas, cobre, aluminio, plástico, etc.).

24) DESMANTELAMIENTO

ATENCIÓN! Sírvase exclusivamente de personal cualificado. En caso de que se desmonte el automatismo para después volver a montarlo en otro lugar, es necesario:

- Cortar la alimentación y desconectar toda la instalación eléctrica externa.
- En el caso de que algunos componentes no se puedan sacar o resulten dañados, habrá que sustituirlos.

ADVERTENCIAS

El buen funcionamiento del operador resulta garantizado únicamente si se respetan los datos contenidos en este manual de instrucciones. La empresa no responde de los daños causados por el incumplimiento de las normas de instalación y de las indicaciones contenidas en este manual.

Las descripciones y las ilustraciones del presente manual tienen un carácter puramente indicativo. Dejando inalteradas las características esenciales del producto, la Empresa se reserva la posibilidad de aportar, en cualquier momento, las modificaciones que considere convenientes para mejorar técnica, constructiva y comercialmente el producto, sin la obligación de poner al día esta publicación.


Fig. A

ACCESO A LOS MENUS

Presione la tecla OK

bFt Versión software central
 95cd N° de maniobras totales (expresado en centenas)
 UrRno N° de maniobras desde la última operación de mantenimiento (expresado en centenas)
 0000 N° de radiomandos memorizados
 00

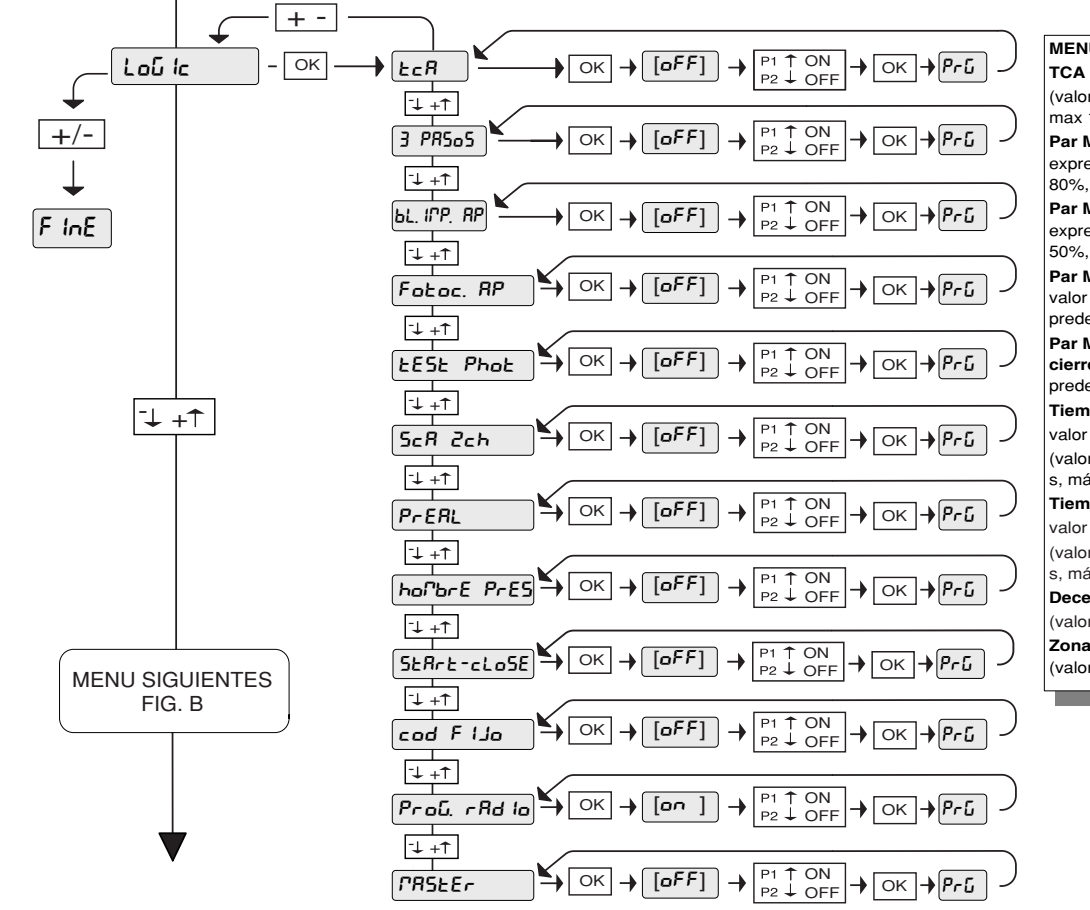
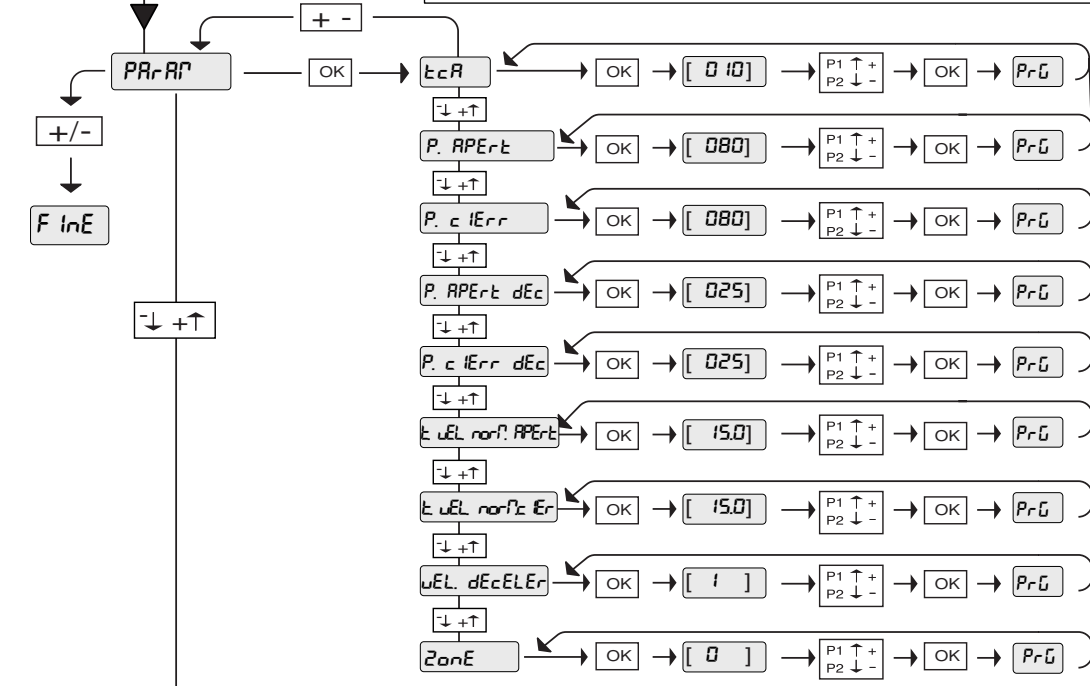
LEGENDA



+ ↑ Presione simultáneamente las teclas + y -.
 - ↓ La presión simultánea de las teclas + y - permite salir del menú en el que se está operando y volver al anterior; si se produce dentro de los menús principales, se sale de la programación y se apaga el display. Las modificaciones aportadas quedan configuradas únicamente si, a continuación, se presiona la tecla OK.
 OK ← Presione la tecla OK (Intro/confirmación)
 -< Mensaje "Espera" (introducir valor o función)

[00] Valor predefinido
 ↑ +/ON Incremento/reducción parámetros o conmutación ON/OFF
 ↓ -/OFF
 OK Presione la tecla OK (Intro/confirmación)
 -< +> Corrimiento menús (+ = anterior, - = sucesivo)

PrG Mensaje Programación en curso
 kO Mensaje ¡KO! (error valor o función)



MENU PARAMETROS

TCA valor expresado en segundos (valor predefinido 10=10s, min 3=3s, max 120=120s)

Par Mot. en fase de apertura valor expresado en % (valor predefinido 80%, min 1%, max 99%)

Par Mot. en fase de cierre valor expresado en % (valor predefinido 50%, min 1%, max 99%)

Par Mot. en deceleración en apertura valor expresado en % (valor predefinido 25%, min 1%, max 99%)

Par Mot. en deceleración en cierre valor expresado en % (valor predefinido 25%, min 1%, max 99%)

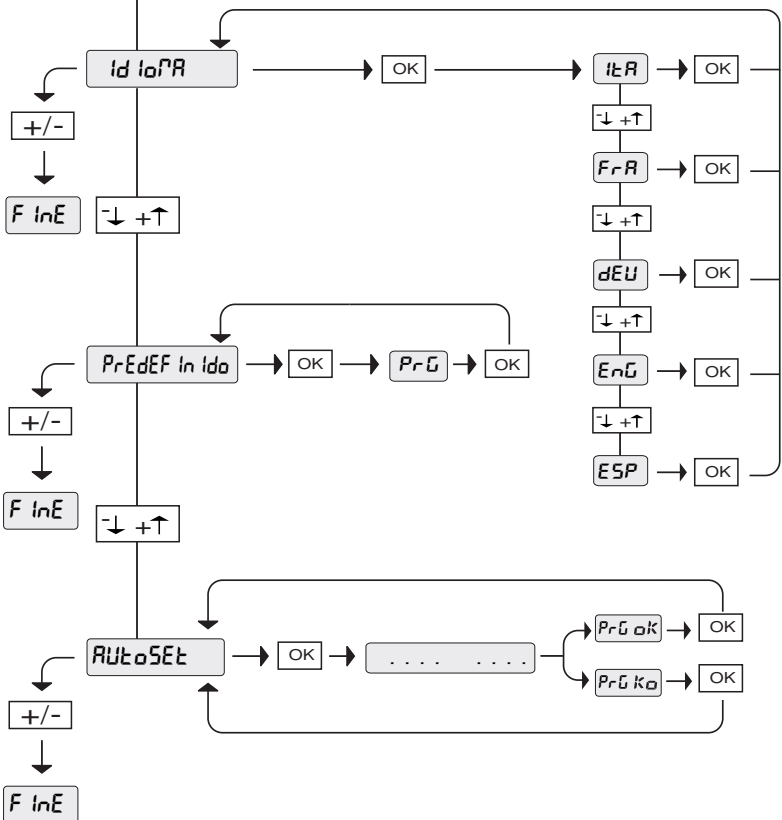
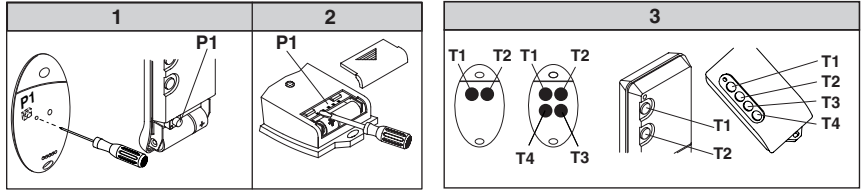
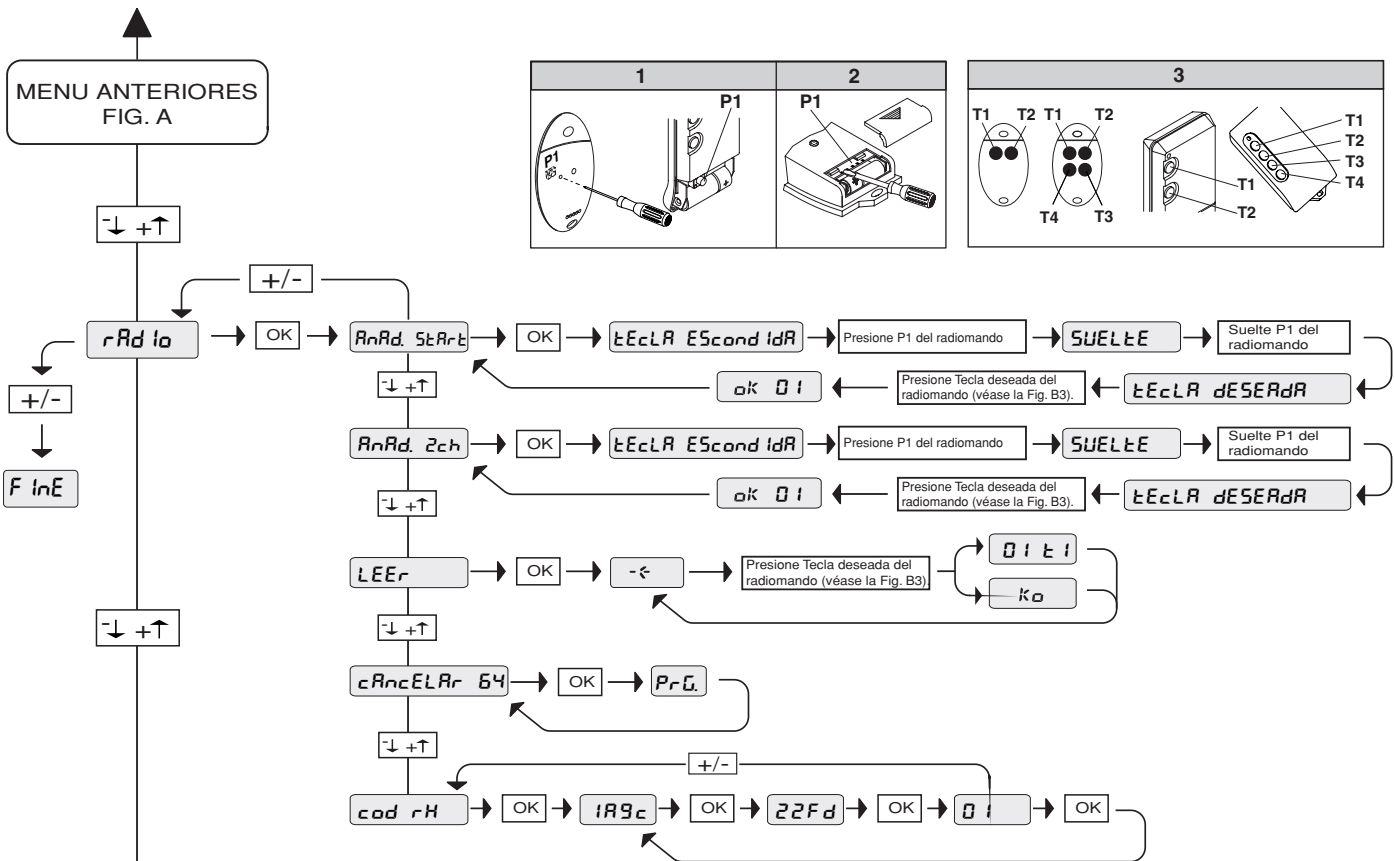
Tiempo rápido en fase de apertura valor expresado en segundos (valor predefinido 25 = 25 s, mín. 1 = 1 s, máx. 2 = 2 min)

Tiempo rápido en fase de cierre valor expresado en segundos (valor predefinido 25 = 25 s, mín. 1 = 1 s, máx. 2 = 2 min)

Deceleración (Rall) valor numérico (valor predefinido 1, mín. 1, máx. 3)

Zona valor numérico (valor predefinido min 0, max 127)

MENU SIGUIENTES FIG. B



MENU RADIO
ANADIR - Permite agregar una tecla de un radiomando en la memoria del receptor. Después de la memorización, el display visualiza en qué posición de la memoria ha sido memorizado el radiomando (número de 01 a 64).
ANADIR Tecla start - asocia la tecla deseada al comando Start.
ANADIR Tecla 2ch - asocia la tecla deseada al comando 2º canal radio.
LEER - Efectúa un control de una tecla de un receptor. En caso de memorización, el display visualiza en qué posición de la memoria ha sido memorizado el radiomando (número de 01 a 64), así como el número de la tecla (T1-T2-T3 o T4).
ELIMINAR 64
¡ATENCIÓN! Elimina, completamente, de la memoria del receptor todos los radiomandos memorizados
COD. RX
 Visualiza el código receptor.
 Léase el apartado 11.

MENU CONFIGURACION AUTOMATICA
 Configura automáticamente el par motores.
¡ATENCIÓN! Durante la fase de configuración automática, la función de detección de obstáculos no resulta activada, por lo que el instalador debe controlar el movimiento del automatismo y vigilar que personas y cosas se mantengan fuera del radio de acción del mismo.

Agradecemos-lhe pela preferência dada a este produto, a Empresa tem a certeza que do mesmo obterá as prestações necessárias para o uso que entende fazer. Leia atentamente o opúsculo "Recomendações" e o "Manual de instruções" que o acompanham, pois que esses fornecem indicações importantes respeitantes a segurança, a instalação, o uso e a manutenção. Este produto está em conformidade com as normas reconhecidas pela técnica e pelas disposições relativas à segurança. Confirmamos que o mesmo está em conformidade com as seguintes directivas europeias: 89/336/CEE, 73/23/CEE (e modificações sucessivas).

1) GENERALIDADES

O accionador **URANO BT** oferece uma ampla versatilidade de instalação, graças à posição extremamente baixa do pinhão, à compacidade do accionador e à regulação da altura e profundidade de que dispõe. Está equipado de um dispositivo electrónico anti-esmagamento que visa garantir a segurança. A manobra manual de emergência efectua-se com extrema facilidade através dum manípulo com chave personalizada.

A paragem no final de curso é controlada por microinterruptores electromecânicos ou então, nas zonas muito frias, por sensores de proximidade.

O quadro de comandos pode ser incorporado ou montado em uma caixa separada.

O motorreductor (fig.1) é constituído por:

M	Motor
R	Redutor de parafuso sem fim - roda helicoidal
S	Grupo final de curso electromecânico ou sensor de proximidade
P	Pinhão com mecanismo de desbloqueio
C	Quadro de comando
B	2 baterias compensadoras (BT BAT 2)

2) SEGURANÇA GERAL

ATENÇÃO! Uma instalação errada ou um uso impróprio do produto, podem provocar danos a pessoas, animais ou coisas.

- Leia atentamente o fascículo "Advertências" e o "Manual de instruções" que acompanham este produto, pois que fornecem indicações importantes respeitantes a segurança, a instalação, o uso e a manutenção.
- Elimine os materiais de embalagem (plástico, cartão, polistireno, etc.) de acordo com quanto previsto pelas normas vigentes. Não deixe sacos de nylon e polistireno ao alcance das crianças.
- Conserve as instruções para anexá-las ao fascículo técnico e para poder consultá-las no futuro.
- Este produto foi projectado e construído exclusivamente para o uso indicado nesta documentação. Usos não indicados nesta documentação, poderiam constituir fonte de danos para o produto e fonte de perigo.
- A Empresa declina qualquer responsabilidade derivante do uso impróprio ou diverso daquele para o qual é destinado e indicado nesta documentação.
- Não instale o produto em atmosfera explosiva.
- Os elementos de construção da máquina devem estar de acordo com as seguintes Directivas Europeias: 89/336/CEE, 73/23/CEE e modificações sucessivas. Para todos os Países fora da CEE, além das normas nacionais vigentes, para um bom nível de segurança também é oportuno respeitar as normas supracitadas.
- A Empresa declina qualquer responsabilidade pela inobservância da **Boa Prática** na construção dos fechos (portas, portões, etc.), assim como pelas deformações que poderiam verificar-se durante o uso.
- A instalação deve estar de acordo com quanto previsto pelas Directivas Europeias: 89/336/CEE, 73/23/CEE, 98/37 CEE e modificações sucessivas.
- Interrompa a alimentação eléctrica, antes de qualquer intervenção na instalação. Desligue também eventuais baterias compensadoras, se presentes.
- Instale na rede de alimentação da automatização, um interruptor ou um magnetotérmico omnipolar com distância de abertura dos contactos igual ou superior a 3,5 mm.
- Verifique que a montante da rede de alimentação, haja um interruptor diferencial com limiar de 0.03A.
- Verifique se a instalação de terra foi realizada correctamente: ligue todas as partes metálicas de fecho (portas, portões, etc.) e todos os componentes da instalação providos de terminal de terra.
- Instale todos os dispositivos de segurança (fotocélulas, perfis sensíveis, etc.) necessários para proteger a área contra os perigos de esmagamento, arrastamento, tesourada.
- Instale pelo menos um dispositivo de sinalização luminosa (lampejante) numa posição visível, fixe à estrutura um cartaz de **Atenção**.
- A Empresa declina qualquer responsabilidade relativa à segurança e ao bom funcionamento da automatização, se forem utilizados componentes de outros produtores.

- Use exclusivamente peças originais para qualquer manutenção ou reparação.
- Não efectue nenhuma modificação nos componentes da automatização, se não for expressamente autorizada pela Empresa.
- Instrua o utilizador da instalação, no que diz respeito os sistemas de comando instalados e a realização da abertura manual no caso de emergência.
- Não permita a pessoas e crianças de ficarem paradas na área de acção da automatização.
- Não deixe radiocomandos ou outros dispositivos de comando ao alcance de crianças, para evitar accionamentos involuntários da automatização.
- O utilizador deve evitar qualquer tentativa de intervenção ou reparação da automatização e valer-se unicamente de pessoal qualificado.
- Tudo aquilo que não é expressamente previsto nestas instruções, não é consentido.
- A instalação deve ser efectuada utilizando dispositivos de segurança e comandos conformes à EN 12978.
- Controlar que o intervalo de temperatura declarado seja compatível com o local destinado à instalação da automatização.
- O motor não pode ser instalado em portões que englobam portas (a menos que a motorização possa funcionar com a porta aberta).
- Verificar que seja evitado o esmagamento entre a parte conduzida e as partes circunstantes fixas devidas ao movimento da porta.
- Se presente, o comando com retenção (homem presente) deve estar à vista da parte conduzida e seja como for distante da área de acção do automatismo. A não ser que seja activado por meio de uma chave, deveria ser instalado a uma altura mínima de 1,5 m e não acessível ao público.

3) DADOS TÉCNICOS

3.1) Accionador URANO BT

Alimentação:	monofásica 230V±10% 50Hz (*)
Motor:	24V---
Potência absorvida:	240W
Classe de isolamento:	F
Relação de redução:	1/50
Rotações na saída:	39min-1
Módulo pinhão:	4mm (18 dentes)
Velocidade da folha:	9m/mm(18 dentes) 12m/min (25 dentes)
Capacidade máxima:	com pinhão Z18 12.000 N(≈1200 kg) com pinhão Z25 6.000 N(≈600 kg)
Tipo de final de curso:	electromecânico ou indutivo
Baterias compensadoras (opcionais):	2 baterias de 12V 1,2Ah
Binário máx.:	30Nm
Reacção ao choque:	Limitador de binário electrónico
Lubrificação:	Massa permanente
Manobra manual:	Desbloqueio mecânico com manípulo
Manobras em 24 horas:	ciclo intensivo
Unidade de controlo:	QSC D
Condições ambientais:	de -15°C a +60°C
Grau de protecção:	IP24
Dimensões:	Veja fig.2
Peso do accionador:	200N (~20 kg)
Peso máx. da folha:	12.000N (~1200 kg)
(*) Tensões especiais de alimentação a pedido.	

3.2) Dados técnicos da central de comando QSC-D (Fig.17)

Alimentação dos acessórios:	24V~ (180mA)
Regulação do ampere-stop:	no fecho e abertura
Tempo de fecho automático:	de 3 a 120s
Tempo de trabalho:	2 min
Tempo de abertura para peões:	7s fixo
Pausa inversão:	aprox. 1s
Ligação lampejante:	24V máx. 25W
Fusíveis:	Veja fig.17
Definição parâmetros e opções:	por meio de botões ou UNIPRO
Radorreceptor Rolling-Code incorporado:	frequência 433.92MHz
Código por meio:	Algoritmo Rolling-Code
Nº de combinações:	4 biliões
Impedância antena:	50Ohm (RG58)
Nº máx de radiocomandos armazenáveis:	64

3.3) Versões dos transmissores utilizáveis:

todos os transmissores Rolling Code compatíveis com



4) VERIFICAÇÕES PRELIMINARES

Antes de instalar o motor, retirar e desactivar todo o equipamento não necessário. Verificar que as características da porta sejam compatíveis com o binário máximo declarado e com o tempo de funcionamento.

Antes de efectuar qualquer operação de instalação, controle que a estrutura do portão esteja conforme a quanto exigido pelas normas vigentes e especialmente:

- Que o carril de deslizamento do portão seja linear, horizontal e as rodas aptas a suportar o peso do portão.
- Que o portão possa ser movimentado facilmente e manualmente por todo o seu curso e que não se verifiquem derrapagens laterais excessivas.
- Que a guia superior permita o jogo correcto com o portão, para garantir um movimento regular e silencioso.
- Que estejam posicionadas os reténs de paragem na abertura e no fecho.
- Que a posição estabelecida para a fixação do motoreductor, consinta de efectuar a manobra de emergência facilmente e em condições de segurança.

No caso em que os elementos controlados não satisfaçam quanto acima descrito, conserte-os ou, se necessário, substitua-os.

ATENÇÃO: Recorde-se que a motorização constitui uma facilitação no uso do portão e não resolve problemas devidos a defeitos e imperfeições de instalação ou de carência de manutenção do próprio portão.

Retire o produto da embalagem e controle a sua integridade. Se o produto não estiver inteiro, dirija-se ao seu revendedor. Recorde-se de eliminar os seus componentes (cartão, polistireno, nylon, etc.) de acordo com as disposições das normas vigentes.

5) ANCORAGEM DA PLACA BASE

5.1) Posição standard

- Efectue uma escavação onde será realizada a plataforma de cimento, com os tirafundos da placa de base de fixação do grupo reductor enterrados (fig.3). Se o carril de deslizamento já existe, parte da escavação deve ser feita também na camada de concretagem do carril. Desta maneira, um eventual abaixamento da camada de concretagem do carril também fará baixar a base do motoreductor, mantendo assim o jogo entre o pinhão e a cremalheira (aproximadamente 1-2 mm).
- Posicione a placa base respeitando as medidas indicadas na fig.4.
- O símbolo do pinhão estampado na placa base deve ser visível e virado para o portão. Isto garante também a posição correcta das canalizações para as ligações eléctricas.
- Deixe que os tubos flexíveis previstos para a passagem das ligações eléctricas sobressaiam da placa base.
- Para manter a placa base na posição correcta durante o assentamento, pode ser útil soldar duas placas de ferro por baixo do carril, sobre as quais soldar os tirafundos (fig.3).
- Efectue uma camada de concretagem, de maneira que a camada da placa base faça um corpo único com o do carril do portão.
- Controle cuidadosamente:
As medidas de posicionamento.
Que a placa base esteja bem nivelada.
Que os 4 fios dos prisioneiros não tenham cimento.
Deixe secar a camada de concretagem.

5.2) Outras posições

O motoreductor pode ser posicionado de diferentes maneiras.

No caso em que o motoreductor não esteja fixado ao nível do carril de deslizamento (**Posição standard**), deve-se garantir uma fixação segura do motoreductor também em relação à posição do portão, de maneira a manter um jogo correcto (1-2mm) entre a cremalheira e pinhão.

Deve ser garantido o respeito das normas de segurança no que concerne às pessoas, animais e coisas, e em particular devem ser evitados riscos de acidentes, devidos a esmagamento, na zona de engrenagem pinhão-cremalheira e outros riscos mecânicos.

Todos os pontos críticos deverão ser protegidos por dispositivos de segurança de acordo com quanto prescrito pelas normativas vigentes.

6) FIXAÇÃO DE MOTOREDUCTOR

Quando a camada de concretagem estiver endurecida, observando a fig. 6 opere como segue:

- Posicione uma porca M10 em cada um dos tirantes mantendo uma distância da base de pelo menos 25mm, para consentir de baixar o motoreductor uma vez terminada a instalação ou, para ajustamentos sucessivos do jogo entre o pinhão e a cremalheira.
- Posicione uma placa "P", de série em cada par de tirantes e com o auxílio de um nível de bolha, regule o plano nos dois sentidos.
- Retire a capota e o cárter cobre-parafusos do motoreductor, e posicione o grupo reductor nos quatro tirantes com o pinhão virado para o portão.
- Colocar os dois discos P superiores (Fig.6) nas respectivas posições e aparafusar as quatro porcas de fixação do motoreductor.

- Regule a profundidade do motoreductor fazendo-o deslizar nas respectivas aberturas existentes na base e fixe-o a uma distância, entre o pinhão e o portão, adequada ao tipo de cremalheira que deve ser instalada. Os dentes da cremalheira devem engrenar no pinhão por toda a largura deles. No parágrafo "**Montagem da cremalheira**" estão indicadas as medidas e o modo de instalação dos tipos mais frequentes de cremalheira.

7) MONTAGEM DA CREMALHEIRA

No portão, deve ser fixada uma cremalheira com módulo dentes $m=4$. Em relação ao comprimento, esse deve contemplar, não só o vão de passagem, mas também a fixação das braçadeiras para o accionamento dos microinterruptores dos comutadores de limitação e a parte de engrenagem do pinhão. Existem diferentes tipos de cremalheira, cada um dos quais se diferencia pela capacidade e pelo modo de fixação ao portão. A Empresa comercializa três tipos de cremalheira que são.

7.1) Mod. CFZ (Fig.7)

Cremalheira de ferro zincado - secção 22x22mm fornecida em pedaços de 2 metros - capacidade superior aos 2000kg ($\approx 20000N$). Estes pedaços devem ser primeiro soldados a um angular de ferro adequado e depois, o conjunto deve ser soldado ao portão. O angular, além de manter a distância entre a cremalheira e a parte lateral do portão, facilita a fase de fixação ao portão, mesmo se este tiver leves derrapagens laterais. Nas soldaduras de junção dos vários pedaços de cremalheira, é aconselhável colocar um pedaço de cremalheira como na (fig.8) para garantir o passo correcto ao longo de todo o comprimento da cremalheira.

7.2) Mod. CPZ (Fig.7).

Cremalheira de plástico - secção 22x22mm - fornecida em pedaços de 1m - capacidade máx. 500kg ($\approx 5000N$). Este modelo deve ser fixado ao portão com parafusos normais ou auto-roscentes. Neste caso também é oportuno, interpor um pedaço ao contrário na junção entre os vários pedaços, de maneira a manter o passo correcto dos dentes. Este tipo de cremalheira, é mais silenciosa e permite regulações da altura mesmo depois da fixação, através de aberturas existentes.

7.3) Mod. CVZ (Fig.7)

Cremalheira de ferro zincado - secção 30x12mm - fornecida em pedaços de 1m - distanciadores roscados a soldar - capacidade máx. 2000kg ($\approx 20000N$). Uma vez fixados os distanciadores no centro de cada argola dos vários pedaços de cremalheira, solde os distanciadores ao portão. Neste caso também, coloque um pedaço ao contrário nos pontos de junção para garantir o passo correcto dos dentes. Os parafusos que fixam a cremalheira aos distanciadores, consentem regulações da altura da cremalheira.

7.4) Fixação da cremalheira

Para a montagem da cremalheira, execute quanto segue:

- Active o desbloqueio de emergência girando o relativo manípulo de desbloqueio (Veja parágrafo "Manobra de emergência").
- Apoie a extremidade da cremalheira no pinhão de comando e execute a fixação (com soldadura ou com parafusos) em correspondência do pinhão fazendo deslizar manualmente o portão (fig.9).
- No caso de portão irregular (curvatura lateral excessiva), se não for possível corrigi-la, é necessário interpor espessuras entre a cremalheira e o portão de maneira a manter sempre a centragem da cremalheira em relação ao pinhão (fig.10).

PERIGO - A operação de soldadura deve ser executada por uma pessoa capaz e equipada com todos os dispositivos de protecção individuais previstos pelas normas de segurança.

8) REGULAÇÃO DO PINHÃO

Terminada a fixação da cremalheira, é necessário regular o jogo cremalheira-pinhão que deve ser de aproximadamente 2mm (fig.6): isto obtém-se desapertando por mais ou menos 2 mm, as quatro porcas M10 por baixo da base do motoreductor e fixando em seguida as quatro porcas superiores. Assegure o alinhamento e a centragem da cremalheira-pinhão (fig.10).

ATENÇÃO - Recorde-se que a duração da cremalheira e do pinhão dependem de fundamentalmente da engrenagem correcta.

9) FINAIS DE CURSO ELECTROMECAÑICOS

A operação deve ser efectuada com o desbloqueio de emergência activado e sem alimentação de rede. Os blocos corrediços que comandam os finais de curso devem ser colocados nas extremidades da cremalheira.

- Empurre manualmente o portão em abertura completa.
- Posicione o bloco corrediço final de curso de abertura (fig.11) de modo que intercepte a alavanca de comando do microinterruptor e que o façam saltar. Achada a posição correcta, aperte os parafusos do bloco corrediço.
- Empurre manualmente o portão em fecho completo.
- Posicione o bloco corrediço final de curso de fecho (fig.11) de modo que

intercepte a alavanca de comando do microinterruptor e que o façam saltar. Achada a posição correcta, aperte os parafusos do bloco correção.

- Os blocos correções devem bloquear o portão, antes que este intercepte os reténs de paragem mecânicos que se encontram sobre o carril. A regulação do bloco correção final de curso de fecho, deve ser feito de modo a deixar uma folga de aproximadamente 50mm entre o portão e o batente fixo, come previsto pelas normas de segurança vigentes ou então, aplique um perfil sensível com pelo menos 50mm de espessura (fig.12).

10) RETÊNS DE PARAGEM

PERIGO - O portão deve estar equipado com reténs de paragem mecânicos, quer na abertura quer no fecho, que impeçam a saída do portão da guia superior (fig.13); devem estar firmemente fixados ao chão, alguns centímetros além do ponto de paragem eléctrico.

11) PREDISPOSIÇÃO DA INSTALAÇÃO ELÉCTRICA

Prepare a instalação eléctrica como está indicado na fig.14 fazendo referência às normas vigentes para instalações eléctricas CEI 64-8, IEC 364, harmonização HD 384 e outras normas nacionais.

ATENÇÃO! Per a ligação à rede, utilize cabo multipolar com uma secção mínima de 3x1.5mm² e do tipo previsto pelas normativas vigentes. (A título de exemplo se o cabo não está protegido deve ser pelo menos igual a H07 RN-F enquanto que, se está protegido deve ser pelo menos igual a H05 VV-F com secção 3x1.5 mm²).

Efectue as ligações dos dispositivos de comando e de segurança em harmonia com as normas para a técnica das instalações precedentemente citadas. Manter bem separadas as ligações de rede das ligações em baixíssima tensão de segurança. Os condutores a 24 V devem estar fisicamente separados ou adequadamente isolados (isolamento de 1 mm) dos outros condutores.

Na fig.14 está indicado o número de ligações e a secção das mesmas para um comprimento de cerca 100 metros; para comprimentos superiores, calcule a secção para a carga real da automatização.

Os componentes principais para uma automatização são (fig.14):

I	Interruptor omnipolar homologado de adequada capacidade com abertura dos contactos de pelo menos 3,5 mm, equipado de protecção contra as sobrecargas e os curtos-circuitos, apto a isolar a automatização da rede. Se não for presente, instale à montante da automatização, um interruptor diferencial homologado de capacidade apropriada com limiar de 0,03 A.
QR	quadro de comando e receptor incorporado.
S	Selector de chave.
AL	Lampejante com antena sintonizada.
M	Accionador
P	Botoneira de muro.
Fte, Fre	Par de fotocélulas externas.
T	Emissor 1-2-4 canais.
C	Cremalheira.

INSTALAÇÃO DA ANTENA

Usar uma antena sintonizada aos 433MHz.

Para a conexão Antena-Receptor usar um cabo coaxial RG58.

A presença de massas metálicas perto da antena, pode causar interferência na recepção rádio. Em caso de pouco alcance do transmissor, deslocar a antena para um ponto mais apropriado.

12) LIGAÇÕES À PLACA DE TERMINAIS

Passados os cabos eléctricos adequados pelas canalizações e fixados os vários componentes da automatização nos pontos escolhidos, passa-se à ligação dos mesmos segundo as indicações e os esquemas contidos nos relativos manuais de instrução. Efectue a ligação da fase, do neutro e da terra (obrigatória). O cabo de rede deve ser bloqueado no passa-fios específico (fig.15-ref. P1), os cabos dos acessórios no passa-fios (fig. 15- ref. P2), o condutor de protecção (terra) com bainha isolante de cor amarela/verde, deve estar ligado no respectivo borne de parafuso (fig. 15- ref. S). A automatização deve ser posta em funcionamento após terem sido ligados e controlados todos os dispositivos de segurança. Veja esquema da placa de terminais fig.16.

JP2

- 1-2 Conexão motor (1 Azul escuro - 2 Vermelho).
- 3-4 Secundário transformador 24V.

ATENÇÃO - Se o sentido de abertura não é correcto, inverter as conexões 1 e 2 do motor e as conexões 6 e 7 dos finais de curso de abertura e fecho.

JP3

- 5-6 Final de curso de fecho **SWC** (5 Preto comum - 6 Vermelho).

- 5-7 Final de curso de abertura **SWO** (5 Preto comum - 7 Castanho).

- 8-9 Lampejante 24V máx. 25W.

- 10-11 Antena (10 sinal - 11 fio trançado).

- 12-13 Alimentação dos acessórios:

24 V~ funcionamento com corrente eléctrica.

24 V--- (12+,13-) funcionamento na falta de corrente eléctrica e kit opcional bateria compensadora. Mod. **BT BAT 2**.

- 14-15 Contacto livre (N.A.).

Indicador luminoso de Portão Aberto **SCA** (24V~ máx. 3W) ou então, saída 2º canal rádio (Ver Fig.19-A).

A opção pode ser ajustada do "menu lógicas" (ver Fig.A).

- 16-17 Saída alimentação dispositivos de segurança (transmissor fotocélulas e transmissor perfil sensível).

N.B.: saída activa somente durante o ciclo de manobra.

24 V~ funcionamento com corrente eléctrica.

24 V--- (16-,17+) funcionamento na falta de corrente eléctrica e kit opcional bateria compensadora. Mod. **BT BAT 2**.

- 18-21 Entrada dispositivos de segurança **FAULT** (ver ponto 13).

- 19-20 Botão comando postigo **PED** (N.A.) Abre o portão por um período de 5 segundos com as modalidades da lógica definida (2 ou 4 passos).

- 21-22 Botão de comando **START/CLOSE** e selector de chave (N.A.).

A opção pode ser ajustada do "menu lógicas" (ver Fig.A).

- 21-23 Botão de comando **STOP** (N.F.). Em todo o caso, interrompe o automatismo até um novo start. Se não é usado, deixar a ponte ligada.

- 21-24 Entrada **PHOT** fotocélula (ver ponto 13) Se não é usado, deixar a ponte ligada.

- 21-25 Entrada contacto barra sensible **BAR** (N.C.). En caso de intervención, se obtiene la parada y la inversión del movimiento durante aproximadamente 3 s. Se não é usado, deixar a ponte ligada.

- 21-26 Botão de comando **ABRIR (Open)** (N.A.).

JP1

- 31-32 Primário transformador 230V~.

- 33-34 Alimentação monofásica 230V~, 50-60Hz (33N - 34L).

13) CONEXÃO DOS DISPOSITIVOS DE SEGURANÇA

Os condutores devem ser fixados com uma fixação adicional nas proximidades dos terminais, por exemplo, por meio de braçadeiras.

Demais, acrescentar outras braçadeiras aos condutores dos interruptores de fim-de-curso, aos condutores do primário e do secundário do transformador e aos condutores ligados ao circuito impresso.

Durante a instalação deve-se remover a bainha do cabo de alimentação, de maneira a consentir a ligação do condutor de terra ao terminal apropriado deixando-se, todavia, os condutores activos o mais curtos possível. O condutor de terra deve ser o último a esticar-se no caso de afrouxamento do dispositivo de fixação do cabo.

Nota: utilizar unicamente dispositivos de segurança receptores com contacto de permutação livre (ref. pormenor figura 19).

Para a ligação dos dispositivos de segurança controlados, fazer referência ao esquema ilustrado na fig.19, considerando o número de pares utilizados: 1 par quadro 1C, 2 pares quadro 2C, 3 pares quadro 3C e 4 pares quadro 4C. A central executa o teste de 3 ou 4 dispositivos de segurança somente com a placa adicional SCS1-MA (ver Fig. 21). A central de comando executa o teste de n°2 dispositivos de segurança. Os dispositivos adicionais devem ser com auto-diagnóstico interno e ligados em série entre eles. Caso não sejam utilizados, deixar as pontes a fio entre os bornes 21/23, 21/24 e entre os bornes 21/25 da placa **QSC D**.

14) PROGRAMAÇÃO

O quadro de comandos equipado de microprocessador, é fornecido com parâmetros de funcionamento predefinidos pelo construtor, que são válidos para executar instalações standard. Os parâmetros predefinidos podem ser modificados por meio do programador com visor incorporado ou por meio de UNIPRO.

No caso em que a programação seja efectuada por meio de UNIPRO, ler com atenção as instruções relativas a UNIPRO e agir da seguinte maneira. Ligar o programador UNIPRO à central utilizando o acessório UNIFLAT e UNIDA (Ver fig.17). A central **QSC-D** não alimenta o programador UNIPRO e, conseqüentemente este precisa de um alimentador especial.

Entrar no menu "CENTRAIS", no submenu "PARAMETROS" e deslocar os ecrãs do visor com as setas para cima/para baixo, definindo numericamente os valores dos parâmetros indicados a seguir.

Para as lógicas de funcionamento, consultar o submenu "LÓGICA".

No caso em que se efectue a programação por meio do programador incorporado, tomar como referência a Fig. A e B e o parágrafo "configuração".

N.B.: A central QSC-D não pode alimentar o programador UNIPRO.

15) CONFIGURAÇÃO

O programador com visor consente de definir todas as funções do quadro de comandos **QSC-D**.

O programador possui três botões para a navegação entre os menus e a configuração dos parâmetros de funcionamento:

- + tecla de deslocação do menu/incremento do valor
- tecla de deslocação do menu/diminuição do valor
- OK** tecla Enter (confirmação)

Pressionando-se ao mesmo tempo as teclas + e - pode-se sair do menu em que se está a operar e passar para o menu superior. As modificações efectuadas são definidas só se em seguida pressiona-se a tecla OK.

Com a primeira pressão da tecla OK entra-se no modo programação. Inicialmente no visor aparecem as seguintes informações:

- Versão do Software da central de comando
- Número de manobras totais efectuadas (o valor é expresso em centenas e portanto durante as primeiras cem manobras o visor indica constantemente 0000)
- Número de manobras efectuadas desde a última manutenção (o valor é expresso em centenas e portanto durante as primeiras cem manobras o visor indica constantemente 0000)
- Número de radiocomandos armazenados.

Pressionando-se a tecla OK, durante a fase de apresentação inicial, pode-se passar directamente para o primeiro menu.

A seguir estão indicados os menus principais e relativos submenus disponíveis.

O parâmetro predefinido, é o fechado entre parênteses quadrados [0]. Entre parênteses redondos está indicada a escrita que aparece no visor.

Tomar como referência as Tabelas A e B para o procedimento de configuração.

15.1) MENU PARMETROS (PRP RP)

Atenção: a função desaceleração é obrigatória e, portanto, deve ser activada.

- **Tempo de Fecho Automático (tCR) [10s]**
Definir numericamente o valor do tempo de fecho automático de 3 a 120 segundos.
- **Binário dos motores na abertura (c. RP) [80%]**
Definir numericamente o valor do binário dos motores entre 1% e 99%.
- **Binário dos motores no fecho (c. ch) [80%]**
Definir numericamente o valor do binário dos motores entre 1% e 99%.
- **Binário motores em desaceleração na abertura (c. RP. rRL) [25%]**
(UNIPRO ⇒ Parâmetros avançados ⇒ endereço 8)
Definir numericamente o valor do binário dos motores entre 1% e 99%.
- **Binário motores em desaceleração no fechamento (t. ch rRL) [25%]**
(UNIPRO ⇒ Parâmetros avançados ⇒ endereço 9)
Definir numericamente o valor do binário dos motores entre 1% e 99%.
- **Tempo Rápido na abertura (t uEL RP) [25 s]**
(UNIPRO ⇒ Parâmetros avançados ⇒ endereço 6)
Regular o tempo com Velocidade de abertura normal (não abrandada), variável de 1 segundo a 2 minutos.
- **Tempo Rápido no fecho (t uEL ch) [25 s]**
(UNIPRO ⇒ Parâmetros avançados ⇒ endereço 6)
Regular o tempo com Velocidade de fecho normal (não abrandada), variável de 1 segundo a 2 minutos.
Nota: O tempo de desaceleração, no fecho e na abertura, obtém-se cronometrando a duração de uma manobra, e introduzindo um valor menor neste parâmetro. Se por exemplo a duração de uma manobra é de 15 segundos, introduzindo um "tempo velocidade normal" de 12s obter-se-ão 3s de desaceleração.
- **Velocidade de desaceleração (uEL. rRL) [1]**
(UNIPRO ⇒ Parâmetros avançados ⇒ endereço 5)
Regular a velocidade de desaceleração escolhendo um destes valores:
1 - desaceleração a 50% da Velocidade normal
2 - desaceleração a 33% da Velocidade normal
3 - desaceleração a 25% da Velocidade normal

A - Desaceleração automática a 50% da velocidade normal. Com esta selecção a central calcula, a cada manobra, a duração da desaceleração e modifica automaticamente as definições do tempo rápido em Abertura e tempo rápido no Fecho para manter a duração da Desaceleração.

- **Zona (ZonE) [0]** (UNIPRO ⇒ Parâmetros avançados ⇒ endereço 1)
Definir o número de zona com um valor compreendido entre um mínimo de 0 e um máximo de 127. Ver parágrafo 7 "Conexão série."

15.2) MENU LÓGICAS (LdL LC)

- **TFA (tCR) [OFF]**
ON Activa o fecho automático
OFF Desactiva o fecho automático.
- **3 Fases (3 PR55 I) [OFF]**
ON Activa a lógica de 3 fases. Um impulso de start tem os seguintes efeitos:

port fechada: abre
na abertura: pára e activa o TFA (se configurado)
porta aberta: fecha
no fecho: pára e reabre
OFF Activa a lógica de 4 fases. Um impulso de start tem os seguintes efeitos:
porta fechada: abre
na abertura: pára e activa o TFA (se configurado)
porta aberta: fecha
no fecho: pára e não activa o tfa (stop)
após stop: abre

- **Bloqueia Impulsos (bL IIP) [OFF]**
ON O impulso de start não tem algum efeito durante a fase de abertura.
OFF O impulso de start tem efeito durante a fase de abertura ou fecho.

- **Fotocélulas na abertura (Fotoc. RP) [OFF]**
ON em caso de escurecimento, desactiva o funcionamento da fotocélula na abertura. Na fase de fechamento, inverte imediatamente o movimento.
OFF em caso de escurecimento, as fotocélulas estão activas quer na abertura que no fecho. Um escurecimento da fotocélula no fecho, inverte o movimento só depois do desprendimento da fotocélula.

- **Test fotocélulas (tE5t Phot) [OFF]**
(UNIPRO ⇒ Lógicas avançadas ⇒ dirección 14)

- ON Activa a verificação das fotocélulas
OFF Desactiva a verificação das fotocélulas
Se desactivado inibe a função de verificação das fotocélulas, consentindo a ligação de dispositivos não equipados de contacto suplementar de verificação.

- **Indicador luminoso de portão aberto ou IIº canal rádio (5cR Zch) [OFF]**
ON A saída entre os bornes 14-15 é configurada como Indicador luminoso de portão aberto; neste caso, o IIº canal rádio comanda a abertura do portigo.

- OFF A saída entre os bornes 14-15 é configurada como IIº canal rádio
- **Pré-alarme (PrERL) [OFF]**
ON O lampejante acende-se aproximadamente 3 segundos antes do arranque dos motores.

- OFF O lampejante acende-se simultaneamente ao arranque dos motores
- **Homem presente (LdP P-ES) [OFF]**
ON Funcionamento com homem presente: a manobra continua enquanto for mantida a pressão sobre a tecla de comando. (OPEN-CLOSE)
OFF Funcionamento de impulsos, segundo a lógica 3 ou 4 passos.

- **Seleção START - CLOSE (5tRt - cLoSE) [OFF]**
ON A entrada entre os dois terminais 21-22 funciona como CLOSE.
OFF A entrada entre os dois terminais 21-22 funciona como START.

- **Código Fixo (cod LC F 155a) [OFF]**
(UNIPRO ⇒ Lógicas avançadas ⇒ dirección 13)
ON O receptor está configurado para o funcionamento no modo código fixo, ver parágrafo "Clonagem dos Radiotransmissores"

- OFF O receptor está configurado para o funcionamento no modo rollingcode, ver parágrafo "Clonagem dos Radiotransmissores"

- **Programação dos radiocomandos (PrdL rRd Ia) [ON]**
(UNIPRO ⇒ Lógicas avançadas ⇒ dirección 15)

- ON Activa a memorização dos transmissores via rádio:
1 - Pressionar em sequência a tecla escondida (P1) e a tecla normal (T1-T2-T3-T4) de um transmissor já memorizado no modo standard através do menu rádio.

- 2 - Pressionar dentro de 10s a tecla escondida (P1) e a tecla normal (T1-T2-T3-T4) de um transmissor a ser memorizado.

- O receptor sai do modo programação passados 10s e, dentro deste período de tempo é possível inserir outros transmissores novos. Este modo não requer o acesso ao quadro de comando.

- OFF Desactiva a memorização dos transmissores através de rádio. Os transmissores são memorizados somente com a utilização do menu especial Rádio.s

- **Master/Slave (MRSEr) [OFF]** (Lógicas avançadas: - endereço 12)
ON O quadro de comando é configurado como Master numa conexão centralizada.

- OFF O quadro de comando é configurado como Slave numa conexão centralizada.

15.3) MENU RÁDIO (rRd Ia)

No caso de instalações standard, em que não são requeridas as funcionalidades avançadas é possível executar o armazenamento manual dos transmissores, tomando como referência a Fig.B para a programação base.

- **Adicionar**
Consente de adicionar uma tecla de um radiocomando na memória do receptor, após o armazenamento o visor mostra o número do receptor na localização da memória (de 01 a 64).
Adicionar Tecla start (RL 5tRt)
associa a tecla desejada ao comando Start

Adicionar Tecla 2can (RĖĖ ĸch)

associa a tecla desejada ao comando 2 canal rádio

Nota: A tecla escondida P1 assume um aspecto diverso, dependendo do modelo de transmissor.

Para os transmissores com a tecla escondida, pressionar o botão escondido P1 (Fig.B1). Para os transmissores desprovidos de tecla escondida, a tecla P1 corresponde à pressão simultânea das 4 teclas do transmissor ou, à ponte entre os contactos utilizando-se uma chave de fenda depois de se ter aberto o compartimento da bateria (Fig.B2).

- **Ler (LĖĖĖ Ĩ)**

efectua uma verificação de uma tecla de um receptor, se armazenada o visor mostra o número do receptor na localização da memória (de 01 a 64) e o número da tecla (T1-T2-T3 ou T4).

- **Eliminar Lista (EL ĨP. 54)**

ATENÇÃO! Remove completamente todos os radiocomandos armazenados da memória do receptor.

- **Leitura do código do receptor (cod rH)**

Visualiza o código inserido no receptor

NOTA IMPORTANTE: MARCAR O PRIMEIRO TRANSMISSOR ARMazenado COM O ADESIVO CHAVE (MASTER).

O primeiro transmissor, no caso de programação manual, atribui o CÓDIGO CHAVE AO RECEPTOR; este código é necessário para poder efectuar a sucessiva clonagem dos radiotransmissores.

Além disso, o receptor de bordo incorporado Clonix está dotado de algumas importantes características funcionais avançadas:

- Clonagem do transmissor master (rolling-code ou código fixo)
- Clonagem por substituição de transmissores já inseridos no receptor
- Gestão da database dos transmissores
- Gestão da comunidade dos receptores

Para utilizar estas características funcionais avançadas, consultar as instruções UNIRADIO e a Guia à Programação de CLONIX, fornecidas com o dispositivo UNIRADIO.

15.4) MENU LÍNGUA (L ĨNĖĖĖ)

Consente de definir a língua do programador com visor.

- ITALIANO (ĨĖĖ)
- FRANCÊS (FĖĖ)
- ALEMÃO (dĖĖ)
- INGLÊS (ĖĖĖ)
- ESPANHOL (Ė5P)

15.5) MENU DEFAULT (predefinido)

Conduz a central para os valores predefinidos. Após a reposição é necessário efectuar uma nova configuração automática.

15.6) DIAGNÓSTICO E MONITORIZAÇÃO

O visor presente no quadro **QSC-D** quer no funcionamento normal, quer no caso de anomalias visualiza algumas informações úteis. **Diagnóstico:**

No caso de maus funcionamentos, o visor mostra uma mensagem que indica qual é o dispositivo que é preciso verificar:

PED	= activação da entrada PED
START	= activação da entrada START
STOP	= activação da entrada STOP
PHOT	= activação da entrada PHOT
BAR	= activação da entrada COST
FLT	= activação da entrada FAULT fotocélulas verificadas
CLS	= activação entrada CLOSE
OPEN	= activação entrada OPEN
SWO	= activação entrada final de curso abertura
SWC	= activação entrada final de curso fecho
TH	= actuação protecção térmica software

No caso em que a folha encontre um obstáculo, o quadro **QSC-D** pára e comanda uma inversão e, ao mesmo tempo, o visor visualiza a mensagem "AMP".

Monitorização:

Nas fases de abertura e fechamento o visor visualiza quatro **QSC-D** algarismos separados por um ponto, por ex. 35.40. Durante a manobra, os algarismos alteram-se constantemente e representam o binário máximo alcançado respectivamente pelo motor (35) e o binário definido (40).

Estes valores consentem de corrigir a regulação do binário.

Se, o valor de binário máximo alcançado durante a manobra aproxima-se sensivelmente do valor estabelecido no menu parâmetros, em futuro poderiam verificar-se anomalias de funcionamento devidas ao desgaste ou a pequenas deformações da folha.

Portanto, aconselha-se de verificar o binário máximo alcançado, durante algumas manobras na fase de instalação e eventualmente estabelecer no menu parâmetros um valor superior de cerca de 15/20 pontos percentuais.

15.7) MENU CONFIGURAÇÃO AUTOMÁTICA (RĖĖ o5ĖĖ)

Consente de efectuar a configuração automática do Binário dos motores.

ATENÇÃO! A operação de configuração automática deve ser efectuada a partir do interruptor do fim-de-curso de fecho. Se tenta-se efectuar a Config. Aut. numa posição diferente, aparecerá a mensagem de erro: "Ė5ĖĖ" e a manobra não será efectuada.

ATENÇÃO!! A operação de configuração automática deve ser efectuada só depois de ter-se verificado o exacto movimento da folha (abertura/fecho) e a correcta activação dos finais de curso.

Programar a velocidade de desaceleração apropriada: assim que se prime o botão OK visualiza-se a mensagem "... ..", a central comanda uma manobra de abertura sem desaceleração, seguida por uma manobra de fecho sem desaceleração, durante a qual memoriza a duração do percurso; em seguida, a central comanda uma segunda manobra de abertura com desaceleração, seguida por uma manobra de fecho com desaceleração, durante a qual se ajusta automaticamente o valor mínimo de binário necessário para o movimento da folha. Em seguida, a central programa uma desaceleração de 8 Seg. Se o percurso é inferior a 8 segundos, a central programa uma desaceleração com uma duração igual à metade do percurso.

Durante esta fase é importante evitar o escurecimento das fotocélulas, a utilização dos comandos START, STOP, PED, CLOS, OPEN e do visor.

No final, se a configuração automática foi efectuada com sucesso, a central mostra a mensagem "OK" e depois de ter-se pressionado qualquer tecla volta-se para o menu de configuração automática.

Se ao contrário, a central mostra a mensagem "KO", significa que o procedimento de configuração automática não foi executado com sucesso e que portanto, é necessário controlar o estado de desgaste do portão e a regularidade do movimento das folhas e em seguida efectuar uma nova operação de configuração automática.

ATENÇÃO! Durante a fase de configuração automática a função de detecção dos obstáculos não é activa, portanto o instalador deve controlar o movimento da automatização e impedir que pessoas e coisas aproximem-se ou fiquem paradas no raio de acção da automatização.

No caso de utilização de baterias tampão a configuração automática deve ser efectuada com quadro comando alimentado com tensão de rede.

ATENÇÃO: os valores de binário definidos pelo ajuste automático referem-se à velocidade de desaceleração definida pelo ajuste automático. Se modifica-se a velocidade de desaceleração, é preciso modificar também os valores de binário na desaceleração de forma a garantir a activação da protecção com a nova velocidade definida.

ATENÇÃO: Verificar que o valor da força de impacto medido nos pontos previstos pela norma EN 12445, seja inferior ao indicado na norma EN 12453.

ATENÇÃO: Uma errada definição da sensibilidade pode provocar danos a pessoas, animais ou objectos.

16) CONEXÃO SÉRIE CENTRALIZADA (SCS1) Fig. 20

O quadro de comando **QSC-D** consente, através de específicas entradas e saídas série (SCS1), de efectuar a conexão centralizada de várias automatizações. Desta maneira, com um único comando, é possível executar a abertura ou o fecho de todas as automatizações ligadas.

Seguindo o esquema de Fig. 20, executar a conexão de todos os quadros de comando **QSC-D**, utilizando exclusivamente um par de tipo trançado. No caso em que se utilize um cabo trançado com vários pares é indispensável utilizar os fios do mesmo par.

O comprimento do cabo trançado entre uma aparelhagem e a sucessiva não deve ser superior aos 250 m.

A este ponto é necessário configurar correctamente cada quadro de comando **QSC-D**, definindo antes de mais nada uma central **MASTER**, que terá o controlo de todas as outras, necessariamente configuradas como **SLAVE** (ver os menus lógicas).

Além disso, definir o número de Zona (ver os menus parâmetros) entre 0 e 127.

O número de zona consente de criar grupos de automatizações, cada uma das quais responde ao Master de Zona. **Cada zona pode ter um único Master; o Master da zona 0 controla também os Slave das outras zonas.**

O fecho em anel da conexão série (indicado em tracejado na Fig.20), é necessário somente se desejar, através de UNIPRO, verificar o n° dos dispositivos ligados.

16.1) Folhas de correr contrapostas (Fig.20A)

É possível realizar o controlo centralizado de dois portões de correr contrapostos (Fig. 20A), por meio de uma ligação série.

Neste caso, o quadro de comando Master M1 irá comandar simultaneamente o fechamento e a abertura do quadro de comando Slave M2.

No caso de folhas de correr contrapostas, o quadro de comando M1 (Master) e o quadro de comando M2 (slave) devem possuir o mesmo número de zona e, na mesma zona, não deve haver outros dispositivos ligados.

Se o sentido de abertura de um dos dois motores não é correcto, inverter as

ligações 1 e 2 do motor e as ligações 6 e 7 dos finais de curso de abertura e de fecho.

Os dispositivos de segurança (fotocélulas e perfis sensíveis) deverão ser ligados de acordo com o esquema da Fig. 20A.

Para a ligação de dispositivos de segurança verificados, consulte o referido anteriormente no parágrafo 13. Efectuar as ligações na central MASTER e transportar para a central SLAVE unicamente o condutor do terminal 24. Na central SLAVE o TEST PHOT deve ser deixado em OFF.

Normalmente, os botões Start, Open, Close, e contacto Timer deverão ser ligados ao quadro M1 (master).

O comando postigo será ligado ao quadro M2 (slave).

O comando Stop, por motivos de maior segurança, utilizará um botão de contacto duplo NF ligado a ambos os quadros de comando, tal como está indicado na Fig. 20A.

NOTA: Desactivar o TFA do quadro M2 (slave).

17) ESTATÍSTICAS

Uma vez ligado o programador UNIPRO à central, entre no menu CENTRAL/ESTATÍSTICAS e desloque o ecrã dos parâmetros estatísticos:

- Versão software microprocessador placa.
- Número de ciclos efectuados. Se substituem-se os motores, tome nota do número de manobras executadas até aquele momento.
- Número de ciclos efectuados desde a última manutenção. É colocado em zero automaticamente a cada auto-diagnóstico ou gravação de parâmetros.
- Data da última manutenção. Deve ser actualizada manualmente do relativo menu "Actualiza a data de manutenção".
- Descrição da instalação. Permite de inserir 16 caracteres de localização da instalação).

18) DESBLOQUEIO MANUAL

O desbloqueio manual ou de emergência deve ser activado quando se deve abrir manualmente o portão e em todos aqueles casos de não funcionamento ou de funcionamento anómalo da automatização.

Para efectuar a manobra de emergência, é preciso:

- Introduzir a chave standard na respectiva sede (fig. 18) e girá-la no sentido anti-horário (90°), em seguida girar o manípulo de desbloqueio no sentido horário por todo o seu percurso. Deste modo, torna-se livre o pinhão permitindo-se assim, a abertura manual do portão.

Atenção: Não empurre com violência a folha do portão, mas acompanhe-a por todo o seu percurso.

- Para restabelecer o comando motorizado, girar o manípulo no sentido anti-horário por todo o seu percurso e em seguida girar, no sentido horário, a chave standard até à sua retenção. Guardar a chave num lugar seguro e conhecido por todos os interessados

Caso esteja instalado o manípulo de desbloqueio com chave personalizada (fig. 18), opere como segue:

- Introduza a chave personalizada na fechadura, gire a chave no sentido anti-horário por 90°.
- Aferra o manípulo de desbloqueio e gire-o no sentido horário (fig. 18) até a sua paragem. Deste modo torna-se livre o pinhão permitindo-se assim, a abertura manual do portão.
- Empurre manualmente a folha do portão acompanhando-a por todo o seu percurso.

A chave não pode ser extraída da fechadura até quando o manípulo não é recolocado na posição inicial (accionamento motorizado).

- Para restabelecer o comando motorizado, gire o manípulo no sentido anti-horário por todo o seu percurso, volte a colocar a chave na posição de fecho extraia a chave e guarde-a num lugar seguro e conhecido por todos os interessados.

19) CONTROLO DA AUTOMATIZAÇÃO

Antes de tornar a automatização definitivamente operativa, controle escrupulosamente o seguinte:

- Controle o funcionamento correcto de todos os dispositivos de segurança (micro-comutadores de limitação, fotocélulas, perfis sensíveis, etc.).
- Verifique que o impulso (antiesmagamento) da folha esteja dentro dos limites previstos pelas normas vigentes.
- Verifique o comando de abertura manual.
- Verifique a operação de abertura e de fecho com os dispositivos de comando aplicados.
- Verifique a lógica electrónica de funcionamento normal e personalizada.

20) USO DA AUTOMATIZAÇÃO

Dado que a automatização pode ser comandada à distância através de um radiocomando ou botão de start, e portanto não é visível, é indispensável controlar frequentemente a perfeita eficiência de todos os dispositivos de segurança. Para qualquer anomalia de funcionamento, intervenha rapidamente valendo-se também de pessoal qualificado.

52 - URANO BT Ver. 05

Recomendase de manter as crianças à devida distância do raio de acção da automatização.

21) COMANDO

A utilização da automatização consente a abertura e o fecho da porta em modo motorizado. O comando pode ser de diferente tipo (manual, com radiocomando, controle dos acessos com badge magnético, etc.) segundo as necessidades e as características da instalação. Para os vários sistemas de comando, consulte as relativas instruções.

Os utilizadores da automatização devem estar instruídos para o comando e o uso.

22) MANUTENÇÃO

Para efectuar toda e qualquer manutenção, interrompa a alimentação ao sistema.

- Efectue de vez em quando a limpeza das ópticas das fotocélulas.
- Fazer controlar por pessoal qualificado (instalador) a correcta regulação do binário dos motores.
- Para qualquer anomalia de funcionamento, não resolvida, corte a alimentação ao sistema e peça a intervenção de pessoal qualificado (instalador).

23) DEMOLIÇÃO

ATENÇÃO! Servirse exclusivamente de pessoal qualificado. A eliminação dos materiais deve ser feita respeitando-se as normas vigentes. No caso de demolição da automatização não existem particulares perigos ou riscos derivantes da própria automatização. É oportuno, no caso de recuperação dos materiais, que estes sejam separados por tipologia (partes eléctricas - cobre - alumínio - plástico - etc.).

24) DESMANTELAMENTO

ATENÇÃO! Servirse exclusivamente de pessoal qualificado.

No caso em que a automatização seja desmontada para depois ser remontada num outro sítio é preciso:

- Interromper a alimentação e desligar toda a instalação eléctrica externa.
- No caso em que alguns componentes não possam ser removidos ou resultem danificados, substitua-os.

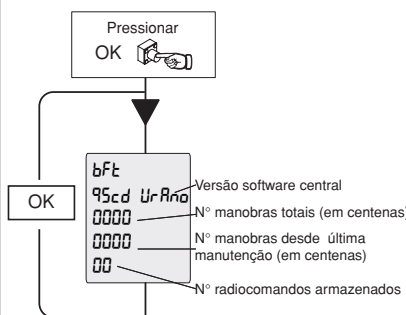
AVISOS

O bom funcionamento do operador é garantido, somente se forem respeitados os dados contidos neste manual. A empresa não responde por danos provocados pela inobservância das normas de instalação e das indicações contidas neste manual.

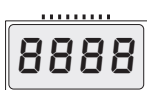
As descrições e as ilustrações deste manual não constituem um compromisso. Mantendo inalteradas as características essenciais do produto, a Empresa reservase o direito de efectuar em qualquer momento as modificações que julgar convenientes para melhorar as características técnicas, de construção e comerciais do produto, sem comprometer-se em actualizar esta publicação.

Fig. A

ACESSO AOS MENUS



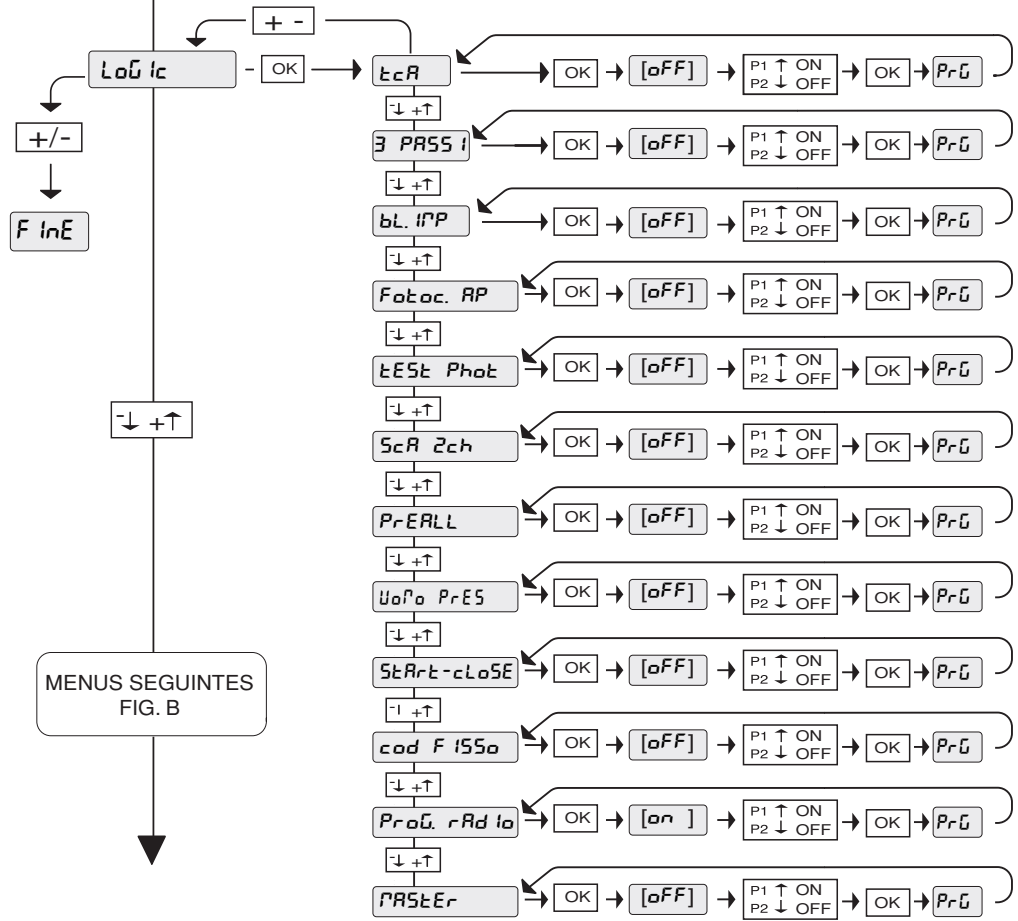
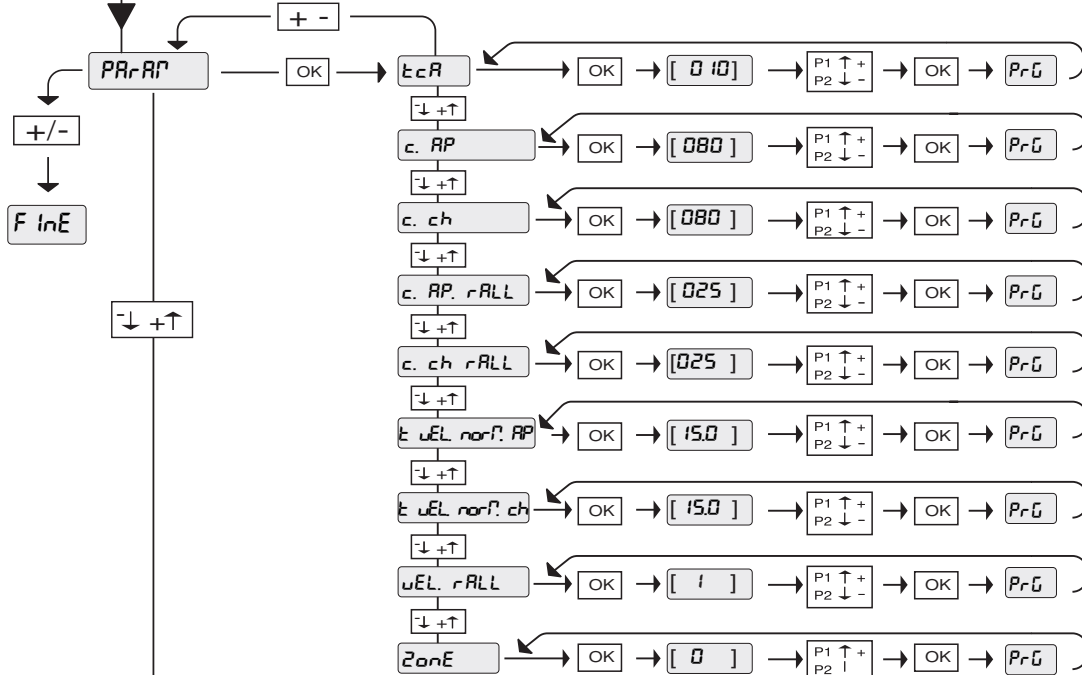
LEGENDA



- + ↑
- ↓
- OK ↵

- [00] Valor predefinido
- ↑ +/ON
↓ -/OFF Incremento/diminuição dos parâmetros ou comutação ON/OFF
- OK Pressionar tecla OK (Enter/confirmação)
- ↓ + ↑ Deslocação menu (+ = precedente - = sucessivo)

- + - Pressionar simultaneamente as teclas + e -. Pressionando-se ao mesmo tempo as teclas + e - pode-se sair do menu em que se está a operar e voltar para o precedente; se isto acontece no nível principal do menu sai-se da programação e desliga-se o visor. As modificações efectuadas são confirmadas só se em seguida pressiona-se OK.
- PrG Mensagem Programação em curso
- Ko Mensagem KO! (erro valor ou função)
- < Mensagem "Aguardar" (introduzir valor ou função)



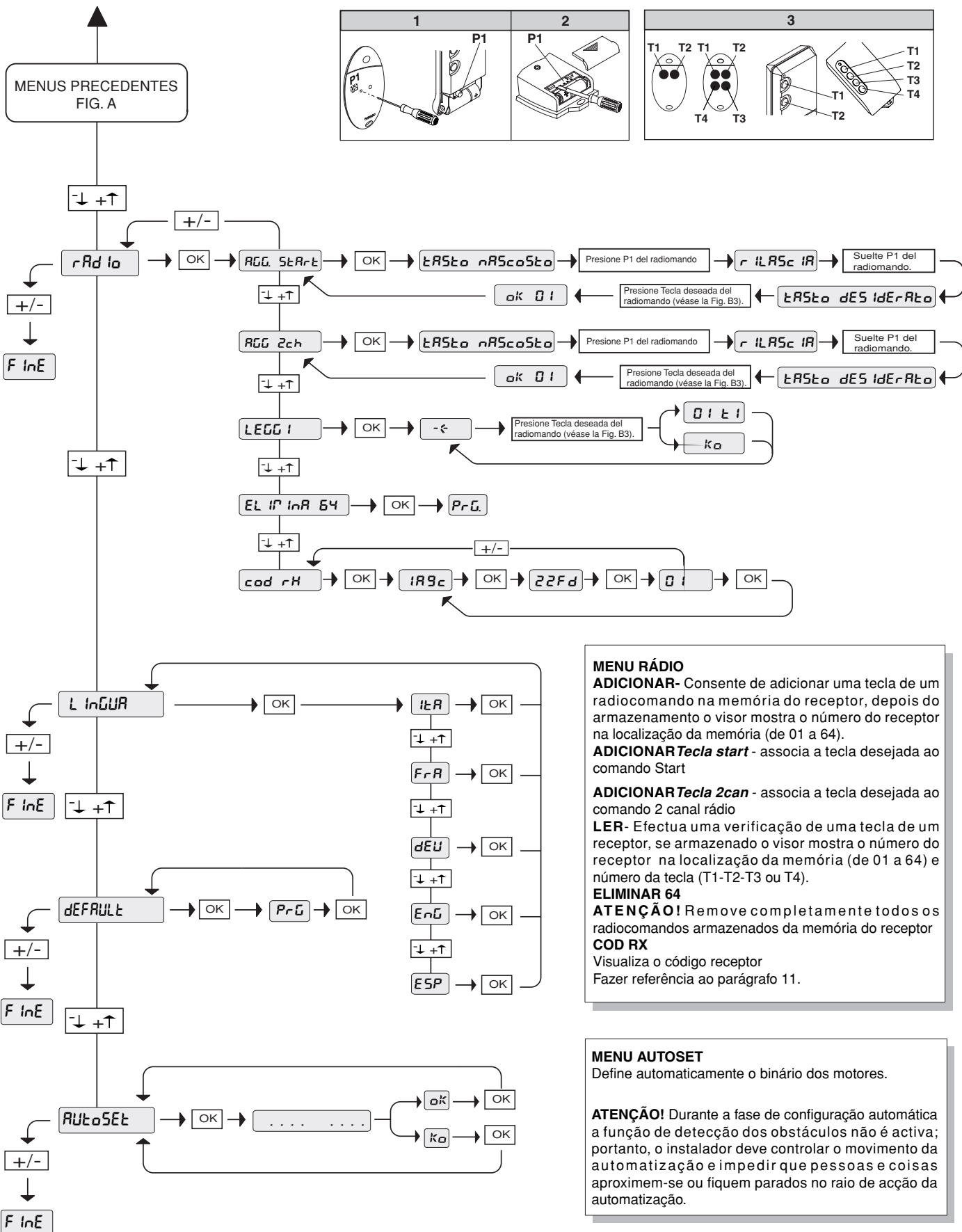
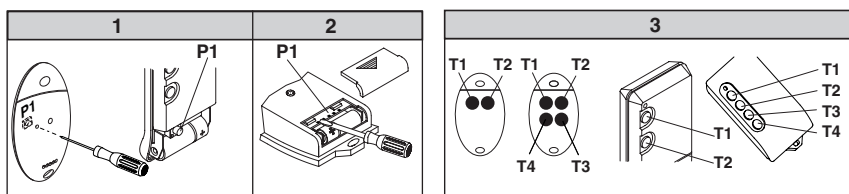
MENUS SEGUINTES FIG. B

MENU PARMETROS

- TCA** valor expreso em segundos (default 10=10s, min 3=3s, max 120=120s)
- Binário Mot abertura** valor expreso em % (default 80%, min 1%, max 99%)
- Binário Mot fecho** valor expreso em % (default 80%, min 1%, max 99%)
- Binário motores em desaceleração na abertura** valor expreso em % (default 25%, min 1%, max 99%)
- Binário motores em desaceleração no fechamento** valor expreso em % (default 25%, min 1%, max 99%)
- Tempo rápido na abertura** valor expreso em segundos (default 25=25s, min 1=1s, máx 2=2 min)
- Tempo rápido no fecho** valor expreso em segundos (default 25=25s, min 1=1s, máx 2= 2 min)
- Desaceleração** valor numérico (default 1, min 1, máx 3)
- Zona** valor numérico (default min 0, máx. 127)

Fig. B

D811431_05



MENU RÁDIO
ADICIONAR- Consente de adicionar uma tecla de um radiomando na memória do receptor, depois do armazenamento o visor mostra o número do receptor na localização da memória (de 01 a 64).
ADICIONAR Tecla start - associa a tecla desejada ao comando Start
ADICIONAR Tecla 2can - associa a tecla desejada ao comando 2 canal rádio
LER- Efectua uma verificação de uma tecla de um receptor, se armazenado o visor mostra o número do receptor na localização da memória (de 01 a 64) e número da tecla (T1-T2-T3 ou T4).
ELIMINAR 64
ATENÇÃO! Remove completamente todos os radiocomandos armazenados da memória do receptor
COD RX
 Visualiza o código receptor
 Fazer referência ao parágrafo 11.

MENU AUTOSSET
 Define automaticamente o binário dos motores.
ATENÇÃO! Durante a fase de configuração automática a função de detecção dos obstáculos não é activa; portanto, o instalador deve controlar o movimento da automatização e impedir que pessoas e coisas aproximem-se ou fiquem parados no raio de acção da automatização.

Fig. 1

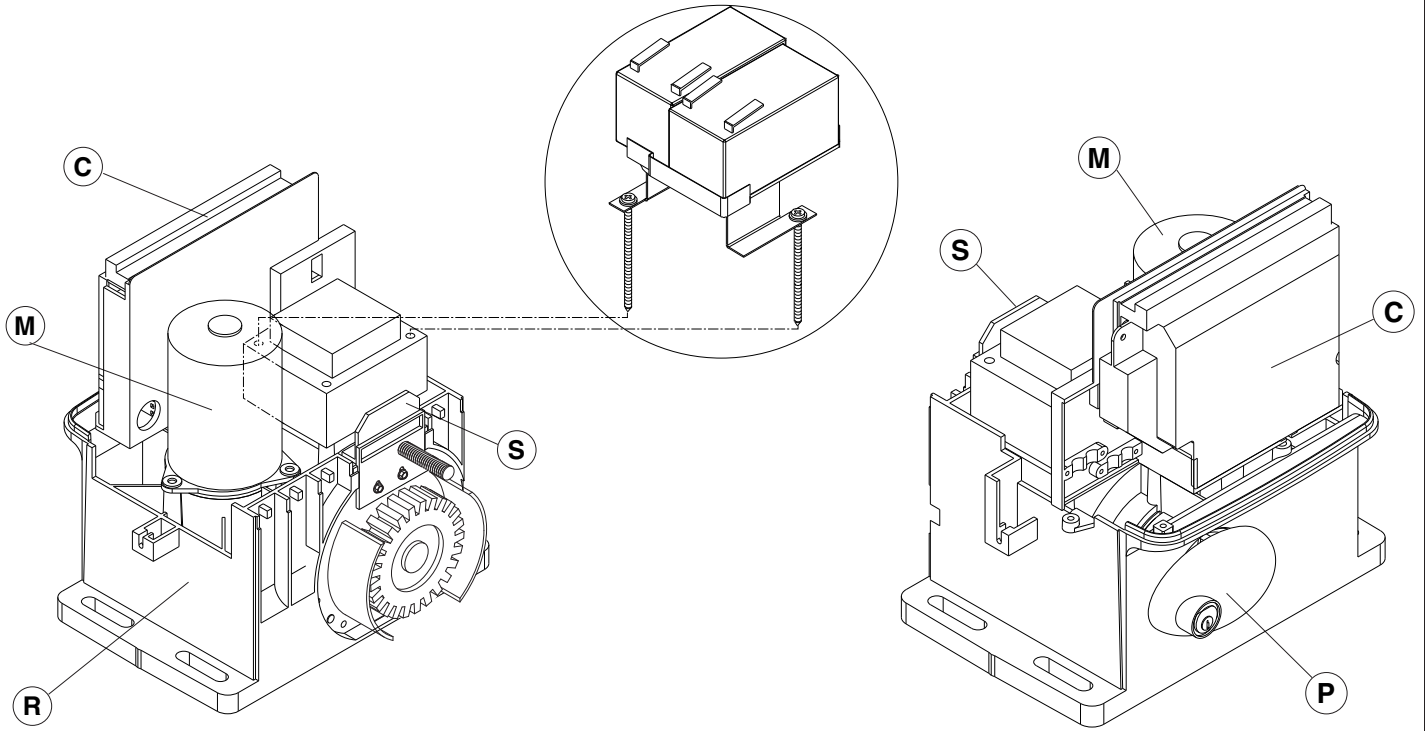


Fig. 2

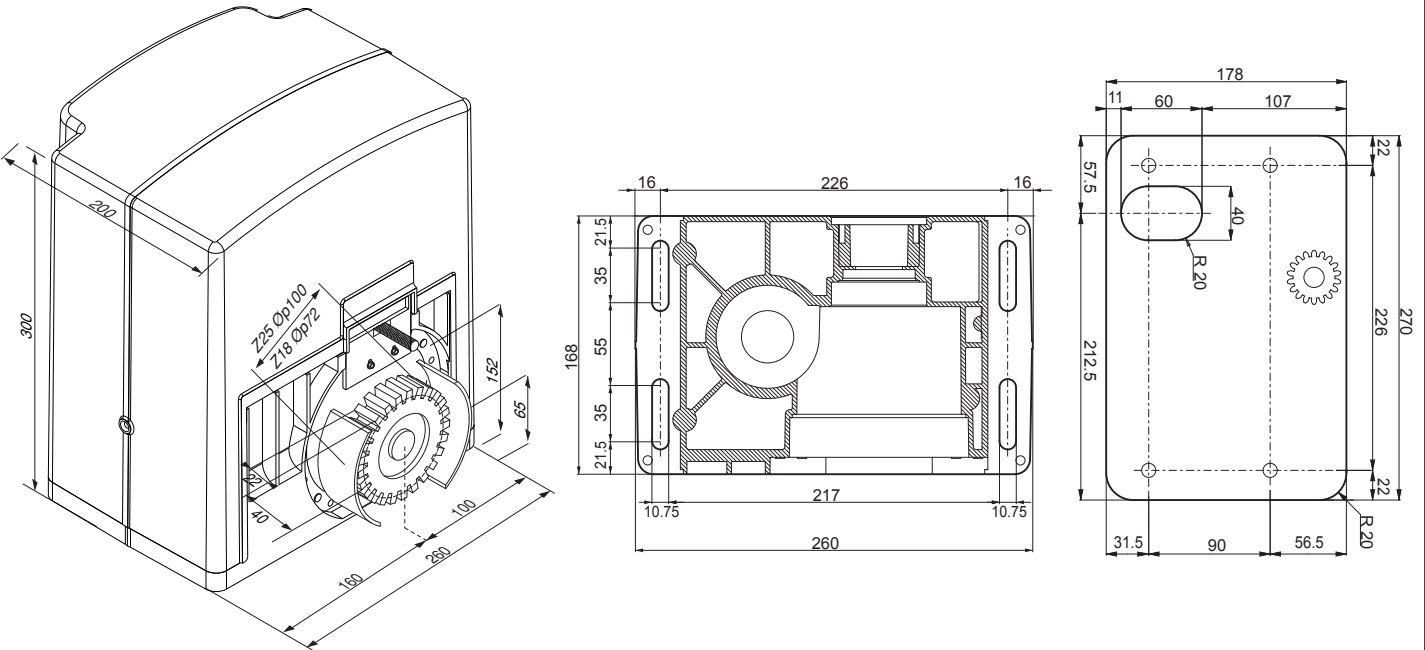


Fig. 3

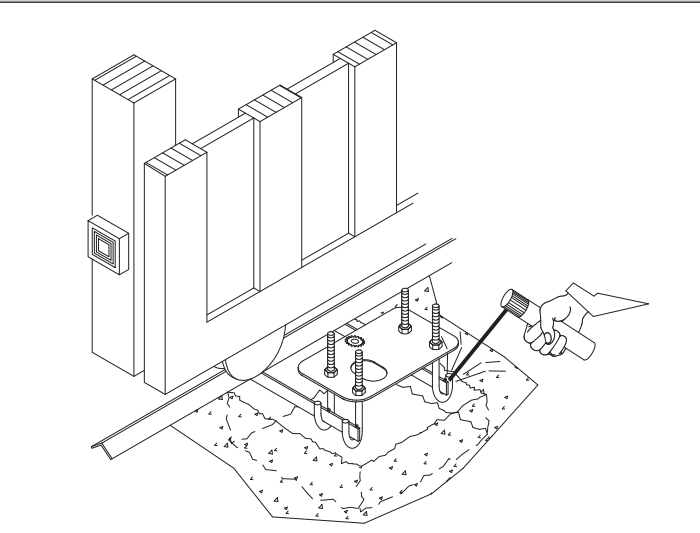


Fig. 4

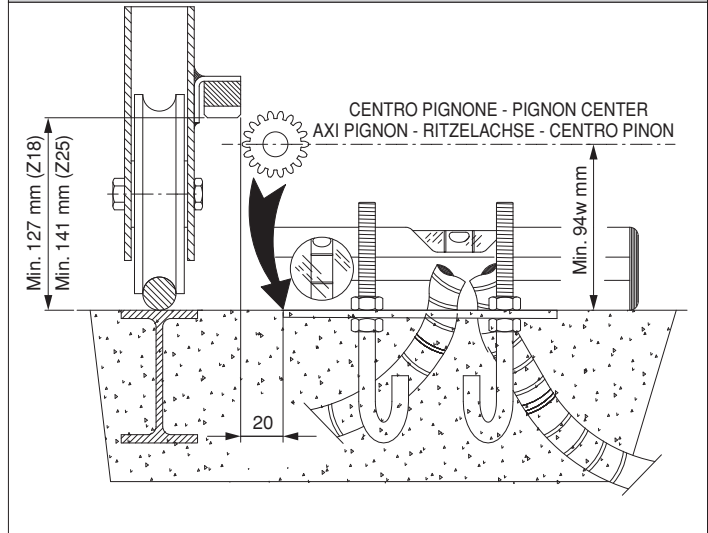
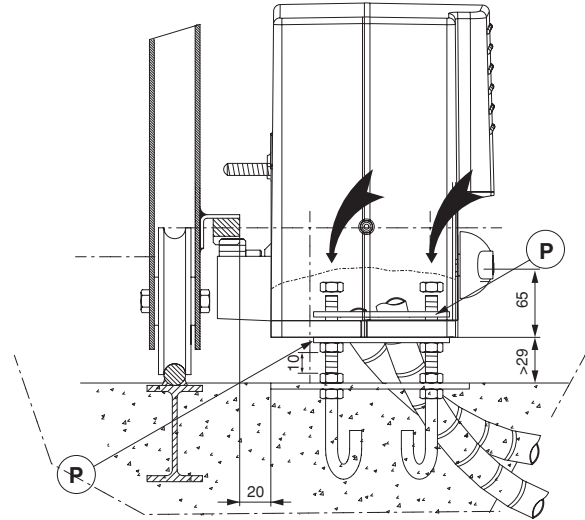
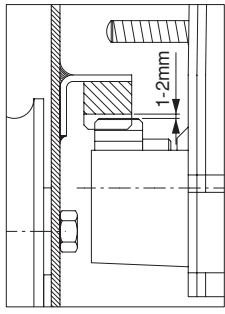


Fig. 6



D811431_05

Fig. 7

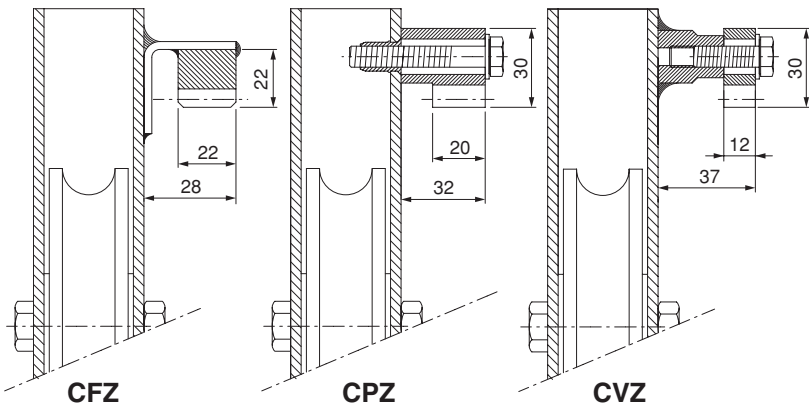


Fig. 8

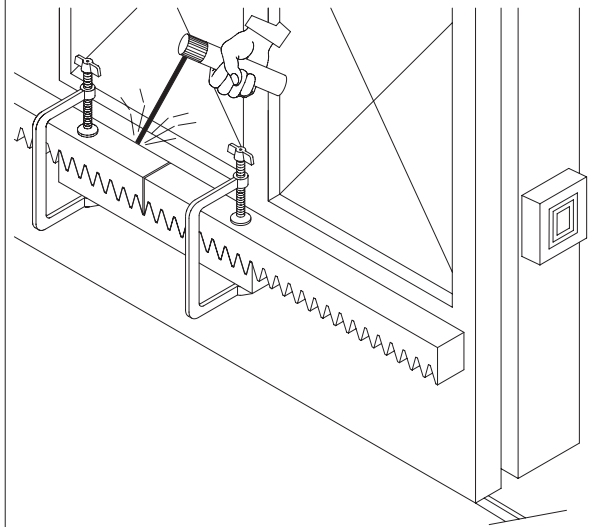


Fig. 9

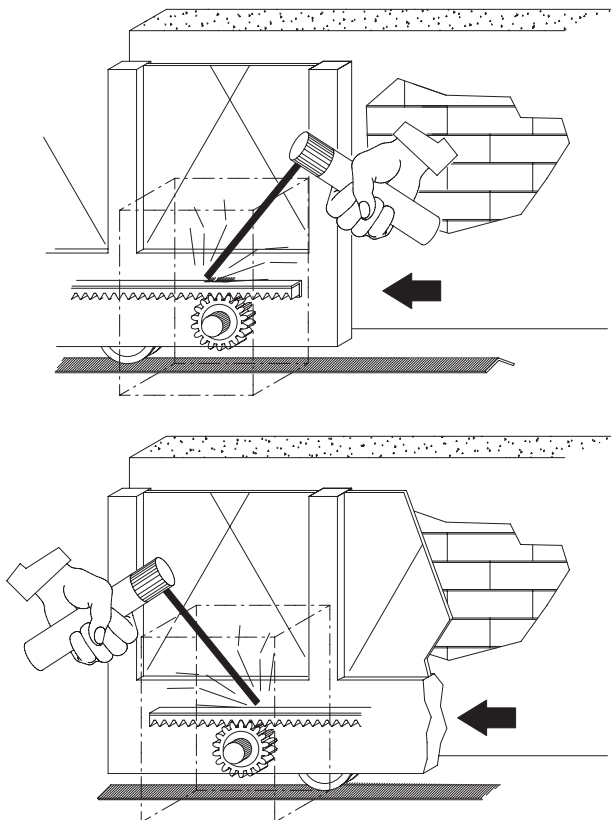


Fig. 10

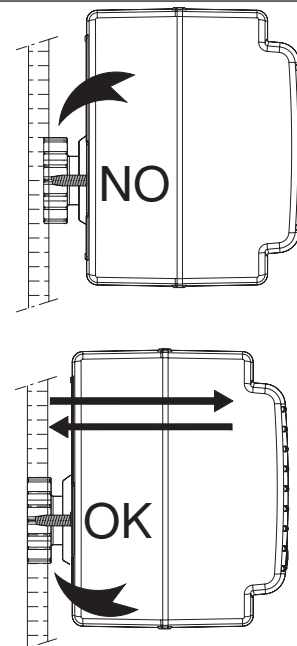


Fig. 11

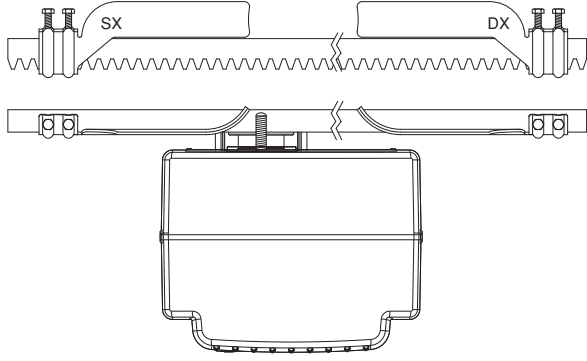


Fig. 12

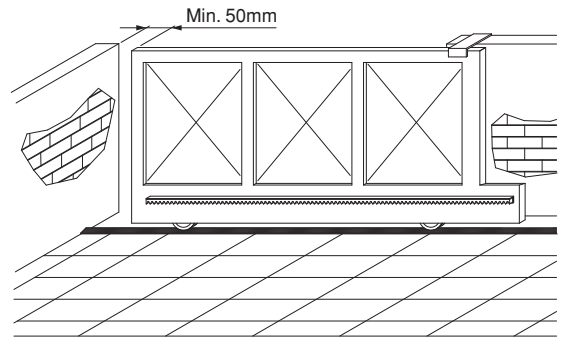


Fig. 13

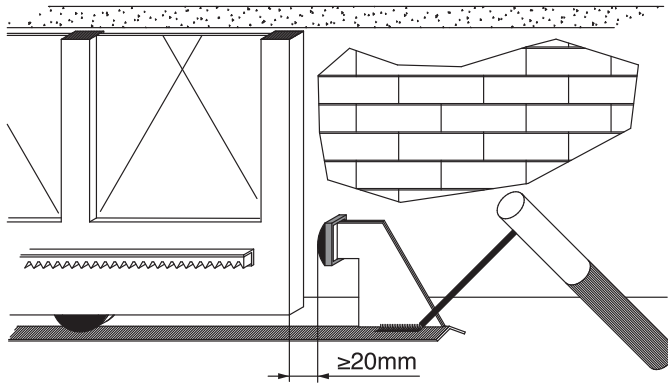


Fig. 14

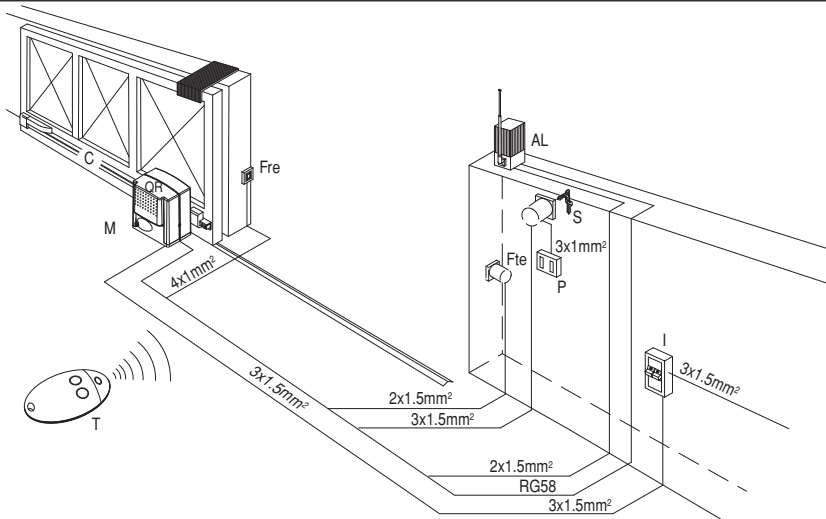


Fig. 15

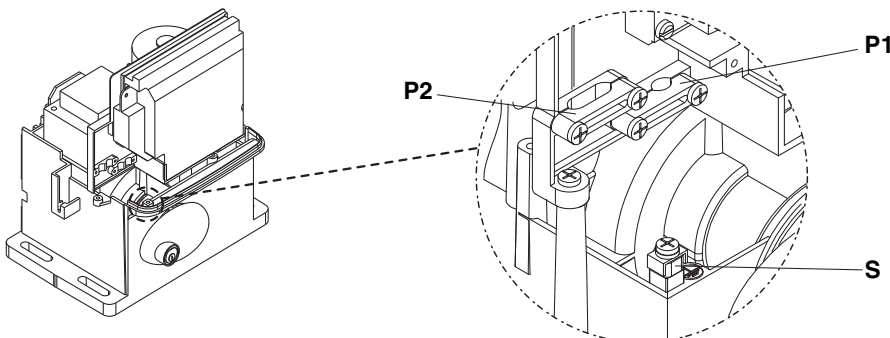
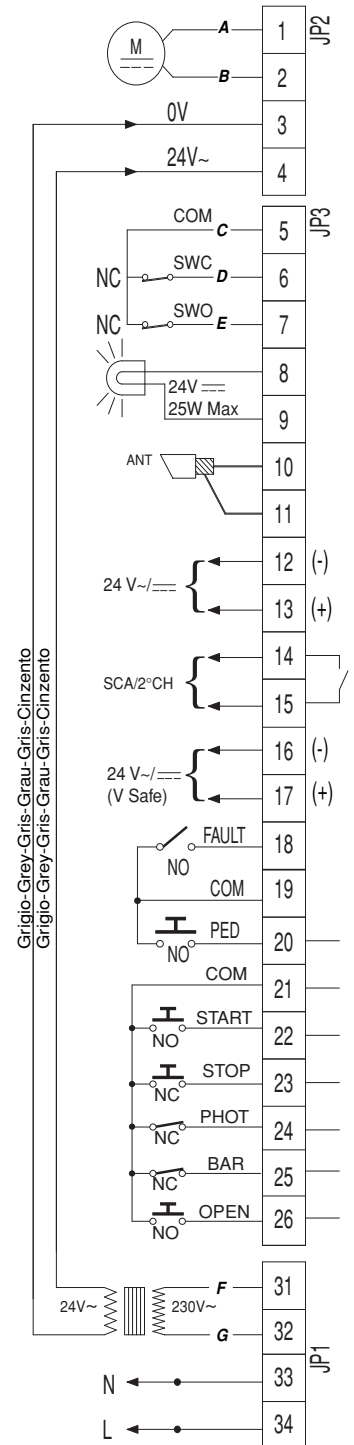


Fig. 16



(*) Tensioni speciali di alimentazione a richiesta.
 (*) Special supply voltages on request.
 (*) Tensions spéciales d'alimentation sur demande.
 (*) Spezielle Versorgungsspannungen auf Anfrage.
 (*) Tensiones especiales de alimentación a petición.
 (*) Tensões especiais de alimentação a pedido.

Fig. 17

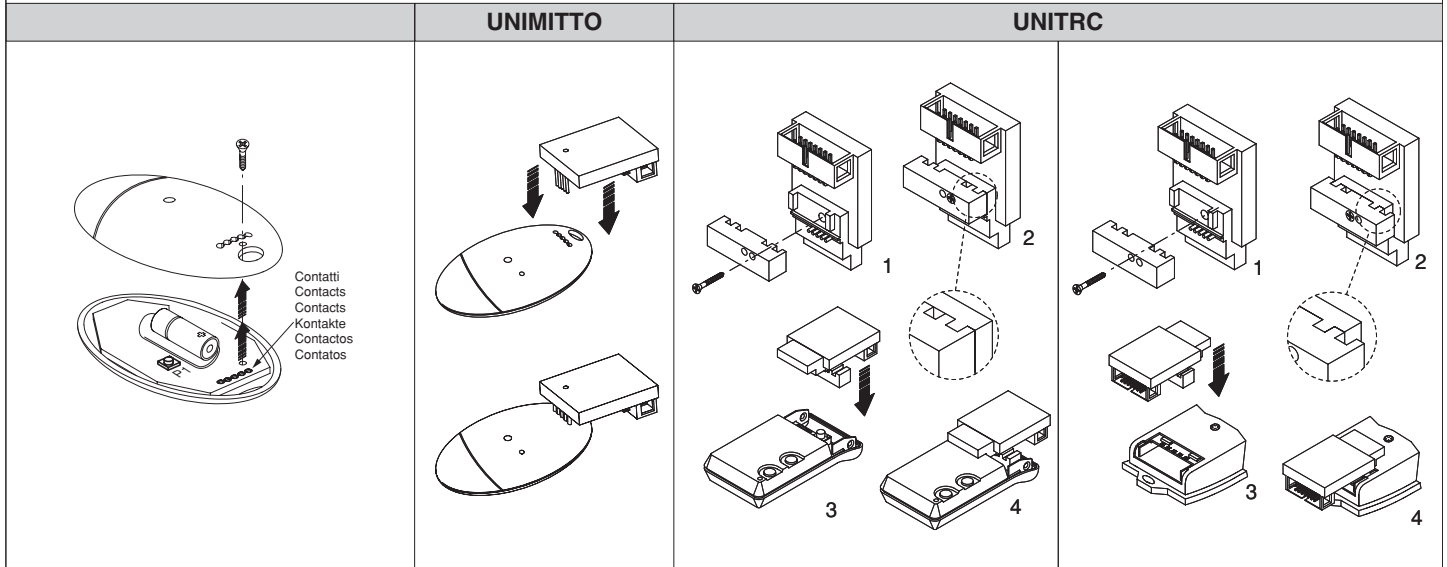
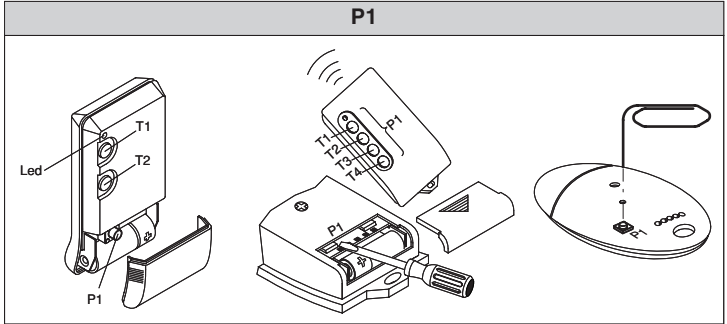
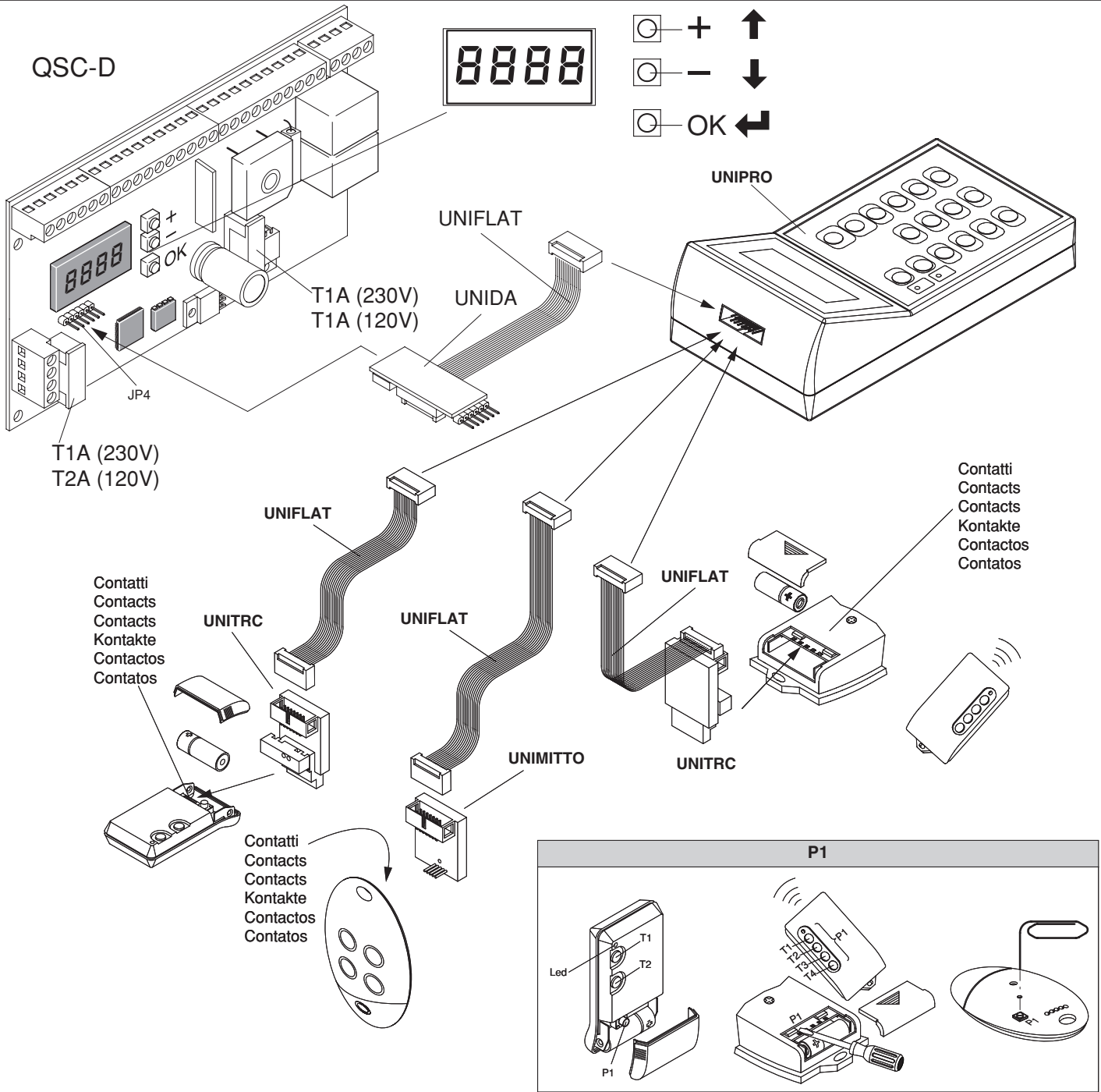


Fig. 18

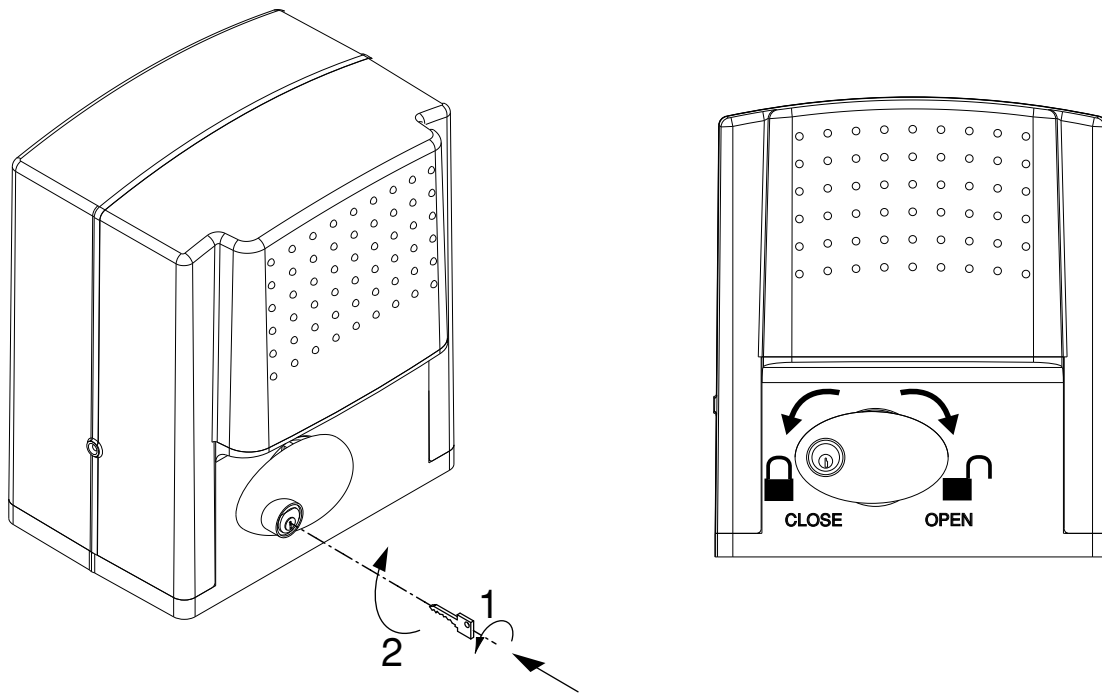


Fig. 19

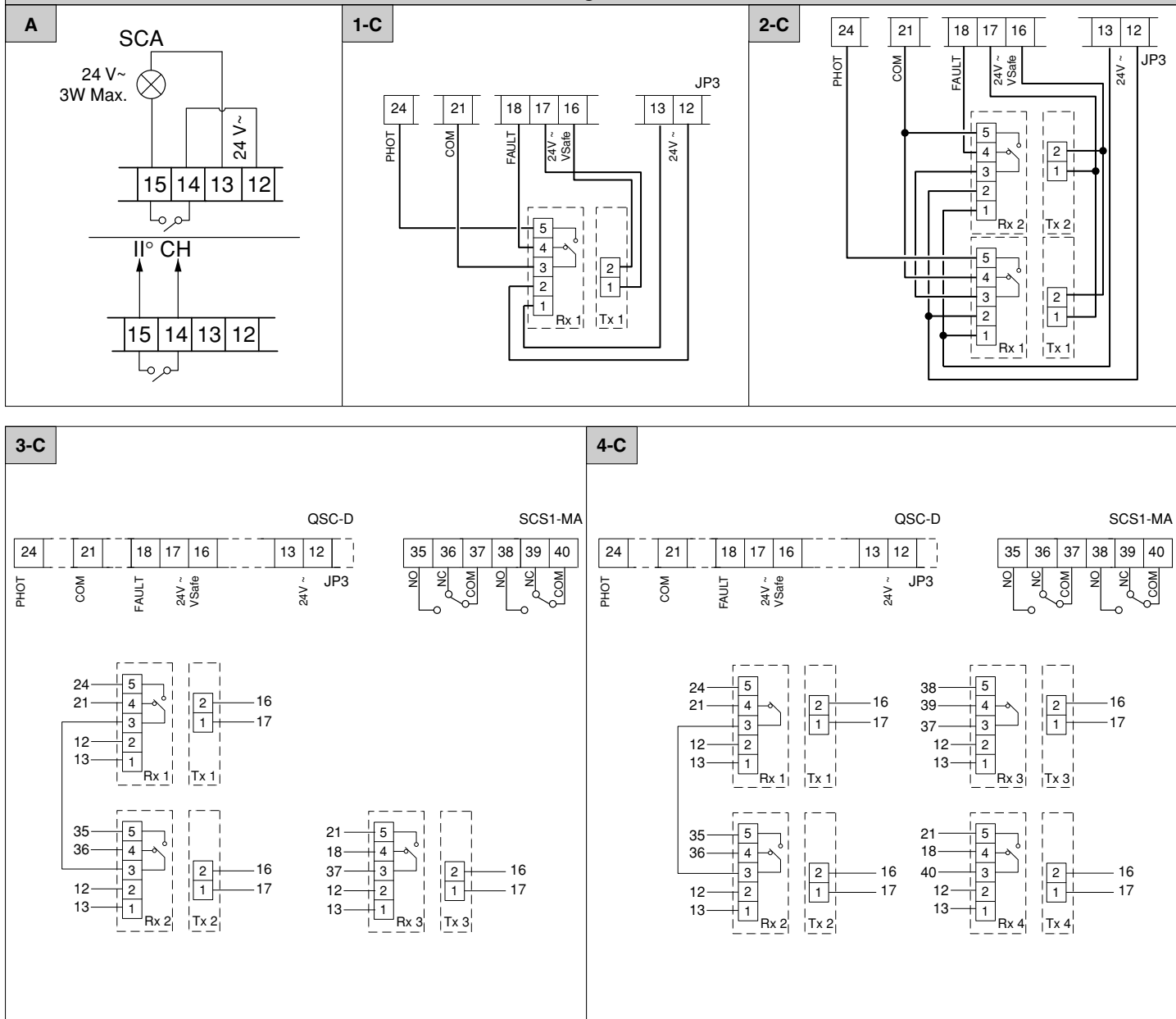


Fig. 20

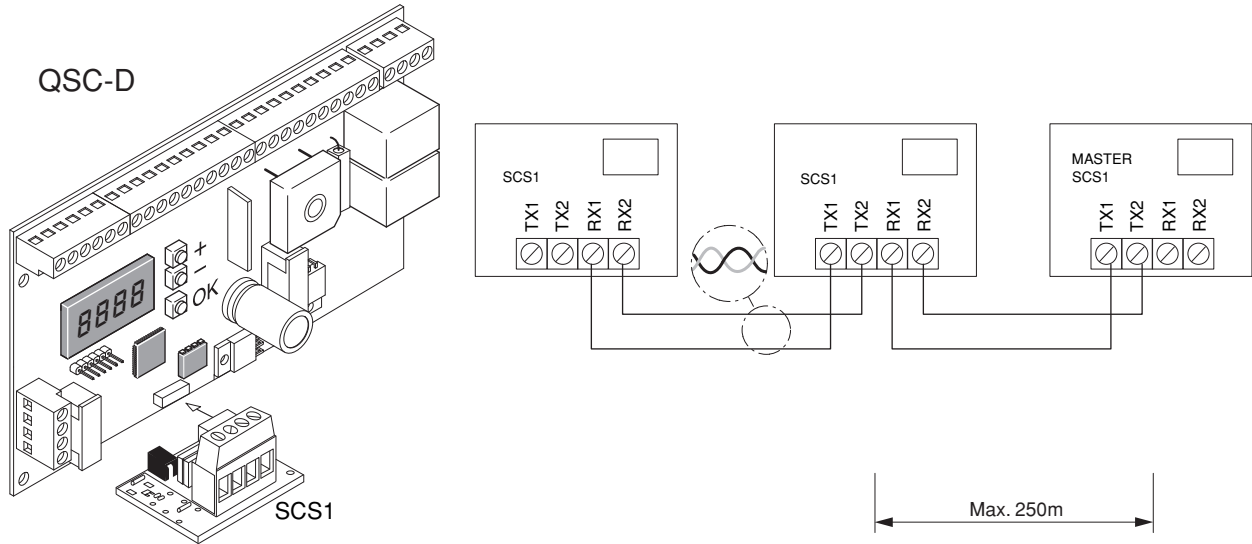


Fig. 20A

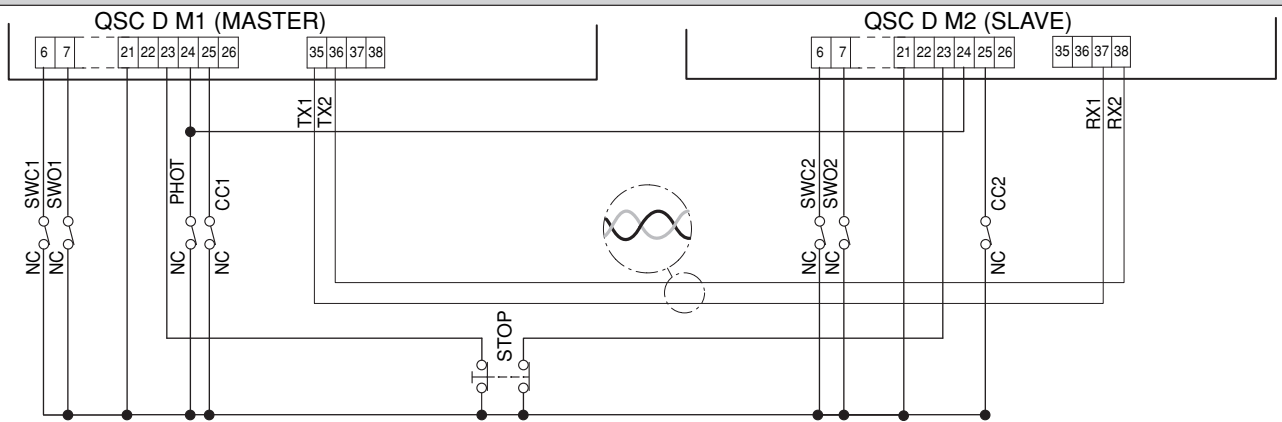
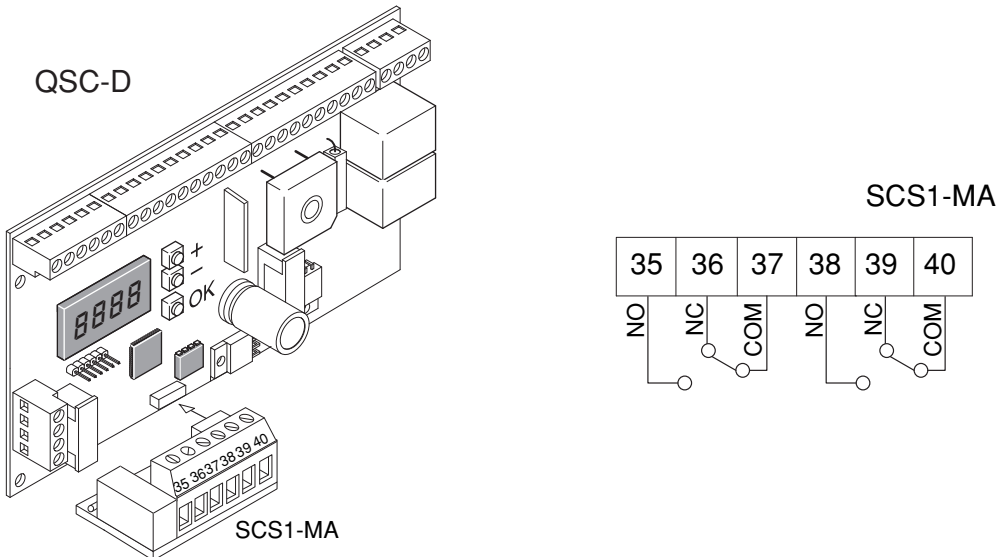


Fig. 21



BFT S.P.A.

Via Lago di Vico 44
36015 Schio (VI) / **Italy**
Tel. 0039 445.696511 - Fax 0039 445.696522
www.bft.it - e-mail: sales@bft.it



BFT TORANTRIEBSSYSTEME GmbH

Faber-Castell Str. 29
90522 Oberasbach / **Germany**
Tel. 0049 911 7660090 - Fax 0049 911 7660099
e-mail: service@bft-torantriebe.de

BFT AUTOMATION UK LTD

Unit 8E, Newby Road
Industrial Estate Hazel Grove
Stockport SK7 5DA / **England**
Tel. 0044 161 4560456 - Fax 0044 161 4569090
e-mail: info@bft.co.uk

AUTOMATISMES BFT FRANCE

13 Bd. E. Michelet
69008 Lyon / **France**
Tel. 0033 4 78 76 09 88 - Fax 0033 4 78 76 92 23
e-mail: infofrance@bft.it

BFT BENELUX SA

Rue du commerce 12
1400 Nivelles / **Belgium**
Tel. 0032 67/ 55 02 00 - Fax 0032 67/ 55 02 01
mail: info@bftbenelux.be

BFT-ADRIA d.o.o.

Obrovac 39
51218 Dražice (RIJEKA) / **Croatia**
Tel. 00385 51 502 640 - Fax 00385 51 502 644
www.bft.hr - e-mail: info@bft.hr

BFT Polska Sp. z o.o.

ul. Szatłowiowa 47
03-167 Warszawa / **Polska**
Tel. 0048 022 814 12 22 - Fax 0048 022 814 39 18
www.bft.com.pl - e-mail: biuro@bft.com.pl

BFT GROUP

ITALIBERICA DE AUTOMATISMOS S.L.
España
www.bftautomatismos.com

P.I. Palau Nord, Sector F
C/Cami Can Basa nº 6-8
08400 GRANOLLERS **Barcelona**
Telf. +34 93 8614828 - Fax +34 93 8700394
e-mail: bftbcn@bftautomatismos.com

P.I. Comendador,
C/ informàtica, Nave 22
19200 AZUQUECA DE HENARES **Guadalajara**
Telf. +34 949 26 32 00 - Fax. +34 949 26 24 51
e-mail: bft@bftautomatismos.com