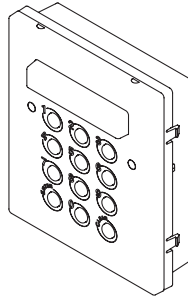


### INSTALLATION INSTRUCTION

#### CODELOCK UNIT MODULES

##### Art.4900

This module has on the front a 12 stainless steel button keypad (keys from "0" to "9" plus "ENTER" and "CLEAR" keys), 2 LEDs for operation signalling, the keypad illumination LEDs and a mirror stainless steel front plate (standard version). Codelock unit module has 3 built-in relays that allow enabling up to 3 services (door-open, gate-open etc.) by typing the programmed secret codes. Acoustic and visual (green and red front LEDs) signals facilitate the use and the programming operations. This module can be used individually or combined with other modules on an audio or video door entry system.



Art.4900

### ISTRUZIONI D'INSTALLAZIONE

#### MODULI TASTIERA DIGITALE

##### Art.4900

Questo modulo presenta nella parte frontale una tastiera a 12 pulsanti (tasti da "0" a "9" più i tasti "ENTER" e "CLEAR") in acciaio inossidabile, 2 LED per le indicazioni di funzionamento ed i LED d'illuminazione tastiera; il tutto è protetto da una placca frontale in acciaio inossidabile lucidato a specchio (versione standard). L'unità è equipaggiata con 3 relé attraverso i quali è possibile abilitare altrettanti servizi (apertura porta, apertura cancello ecc.) digitando il relativo codice segreto. Segnali acustici e visivi (LED frontali rosso e verde) facilitano le operazioni di utilizzo e programmazione. Il modulo può essere impiegato singolarmente o in abbinamento ad altri moduli in sistemi citofonici/videocitofonici

#### MAIN FEATURES

- 3 C, NC, NO relay outputs (24Vac/dc – 5A max);
- 100 Programmable secret codes (one for each relay);
- Each relay can be set to be activated for a specific time (01 to 99 seconds) or to work as latch;
- Two active low inputs to command directly the relay 1 and 2;
- Programming menu guarded by a 4-8 digit programmable secret code;
- Visual and Acoustic signal during operating and programming;
- Keypad illumination LEDs;

#### GENERAL DIRECTIONS FOR INSTALLATION

In order to achieve the best results from the schematics described it is necessary to install only original VIDEX equipment, strictly keeping to the items indicated on each schematic and follow these General Directions for Installation:

- The system must be installed according to national rules in force, in any case the running of cables of any intercom unit must be carried out separately from the mains;
- All multipair cables should be compliant to CW1308 specification (0.5mm twisted pair telephone cable).
- Cables for speech line and service should have a max resistance of 10 Ohm
- Lock release wires should be doubled up (Lock release wires and power supply wires should have a max resistance of 3 Ohm);
- The cable sizes above can be used for distances up to 50m. On distances above 50m the cable sizes should be increased to keep the overall resistance of the cable below the RESISTANCES indicated above;
- Double check the connections before power up;
- Power up the system then check all functions.

#### Lock Release Back EMF Protection

A capacitor must be fitted across the terminals on AC lock release (Fig.1A) and a diode must be fitted across the terminals on a DC lock release (Fig.1B) to suppress back EMF voltages.

Connect the components to the lock releases as shown in figures.

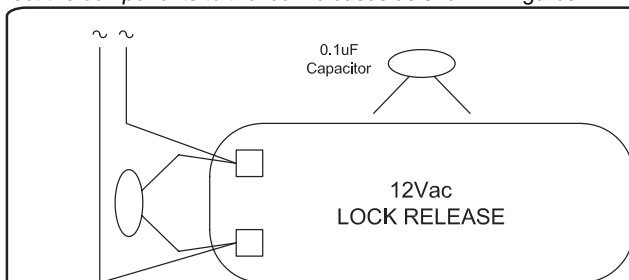


Fig.1A

#### CARATTERISTICHE PRINCIPALI

- 3 relé con contatti C, NC, NO (24Vac/dc – 5A max);
- 100 Codici programmabili (uno per ogni relé);
- Ciascun relé può essere programmato per l'attivazione temporanea (01..99 secondi) o per il funzionamento a commutazione;
- 2 Ingressi (attivo basso) per comandare direttamente i relé 1 e 2;
- Menù di programmazione protetto da un codice segreto programmabile;
- Segnali acustici e visivi durante il funzionamento;
- LED di illuminazione tastiera

#### NORME GENERALI D'INSTALLAZIONE

Per eseguire una corretta installazione è necessario impiegare esclusivamente parti VIDEX, seguire con scrupolo quanto indicato negli schemi di collegamento ed attenersi a quanto indicato di seguito:

- Realizzare gli impianti secondo le vigenti normative nazionali ed in ogni caso si consiglia di prevedere, per i conduttori dell'impianto, una canalizzazione distinta da quella della linea elettrica (vedi paragrafo seguente per il collegamento alla linea elettrica e l'installazione dell'alimentatore);
- Impiegare conduttori con sezioni tali da avere:
  - resistenza complessiva inferiore a 10 Ohm per quelli della linea fonica e di comando;
  - resistenza complessiva inferiore a 3 Ohm per quelli della serratura e di alimentazione;
- Verificare le connessioni prima di dare alimentazione all'impianto;
- Alimentare l'impianto ed eseguire il collaudo verificandone tutte le funzioni.

#### Azionamento Serratura – Protezione dai Disturbi

L'azionamento della serratura elettrica può provocare degli spike, per evitare tale inconveniente si consiglia di collegare tra i terminali della serratura un condensatore (Fig.1A) o un diodo (Fig.1B) a seconda che la serratura sia in alternata o in continua.

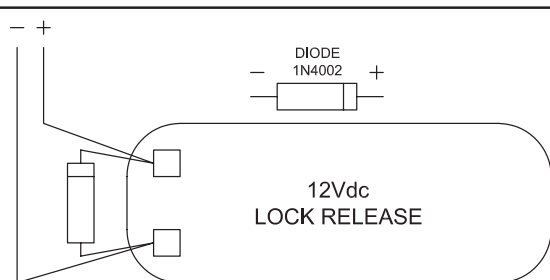


Fig.1B

#### Buzzer Back EMF

When using intercoms with buzzer call (Art.924/926, SMART1/2, 3101/2, 3001/2 and 3021/2) add one 0,1uF capacitor between terminals 6 and 3.

#### Buzzer Protezione dai Disturbi

Utilizzando citofoni con chiamata su buzzer (Art.924/926, SMART1/2, 3101/2, 3001/2 e 3021/2) inserire un condensatore da 0,1uF tra i morsetti 6 e 3.

## PROGRAMMING (SEE ALSO THE RELEVANT FLOW CHART)

- Enter the "MASTER CODE": first time type 8 times "1" (11111111 factory preset) and press "ENTER" (The red LED will illuminate);
- Confirm "MASTER CODE" (typing again the same) or type the new one (4 to 8 digits) then press "ENTER" (Melody). Pressing twice the "ENTER" button without changing the "MASTER CODE", will exit from the programming;
- Enter the "USER NUMBER" (2 digits from 00 to 99) then press "ENTER" (Melody);
- Now you can do two different operations:
  1. If you press "CLEAR" the code relevant to the "USER NUMBER" entered is deleted and the system go back to "USER NUMBER" entering (melody);
  2. Enter the "USER CODE" (4 to 8 digits) then press "ENTER" (Melody). The user code must be prefixed with 1 digit that specify the relay to operate: 0 relay 1 and 2, 1 relay 1, 2 relay 2 and 3 relay 3. I.E. the code 148325 would operate the relay 1 only.
- The system go back to "USER NUMBER" entering. Continue as above to delete or enter other codes or press twice "ENTER" to jump to next programming step (Melody).
- Enter the "RELAY 1" operation time (2 digits 01 to 99 I.E. 05=5 seconds, 00= remain open time) or leave the existing time then press "ENTER" (Melody);
- Enter the "RELAY 2" operation time (2 digits 01 to 99 I.E. 05=5 seconds, 00= remain open time) or leave the existing time then press "ENTER" (Melody);
- Enter the "RELAY 3" operation time (2 digits 01 to 99 I.E. 05=5 seconds, 00= remain open time) or leave the existing time then press "ENTER" (Melody);
- The system is ready to use (the red LED will be off).

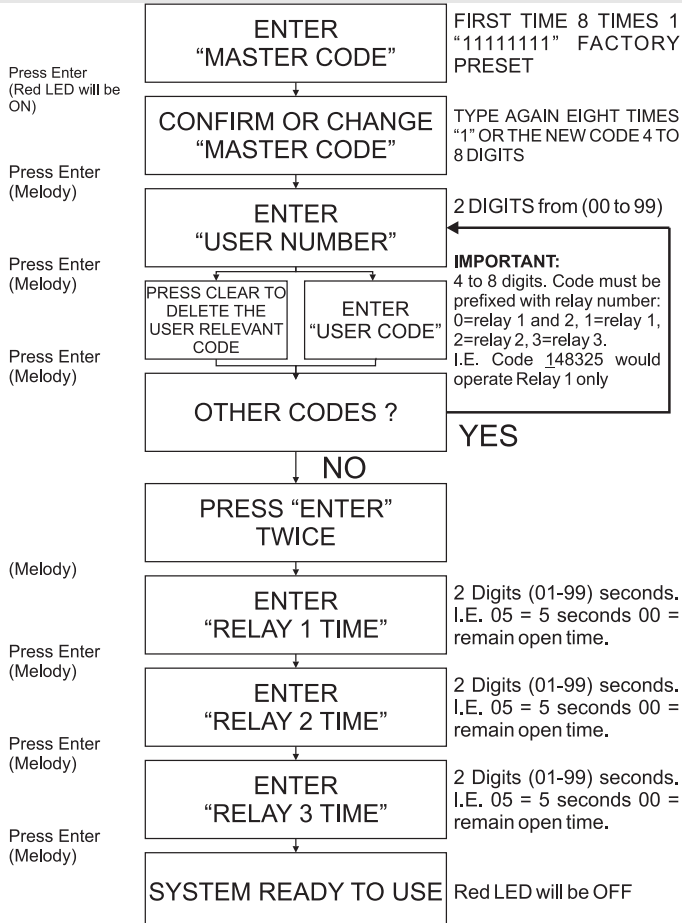
### Programming Notes

- After the confirmation of an entered data by pressing the "ENTER" button, by pressing twice the same button you can exit from the programming.

## RETURN SYSTEM TO PRESET MASTER FACTORY CODE

- Turn off power to code lock;
- Keep "ENTER" button pressed while turning back on the power;
- Release "ENTER" button;
- The master code is now set at "111111" (six times one).

## CODELOCK UNIT PROGRAMMING FLOW-CHART



## PROGRAMMAZIONE (VEDI RELATIVO DIAGRAMMA DI FLUSSO)

- Digitare il "MASTER CODE": 8 volte "1" (11111111 impostazione di fabbrica) e premere "ENTER" (il LED rosso si accende);
- Confermare il "MASTER CODE" (digitandolo nuovamente) o digitarne uno nuovo (da 4 ad 8 cifre) quindi premere "ENTER" (segnale acustico). Premendo due volte "ENTER" senza modificare il "MASTER CODE" si esce dalla programmazione;
- Digitare il "NUMERO UTENTE" (2 cifre da 00 a 99) quindi premere "ENTER" (segnale acustico);
- Le operazioni possibili in questa fase sono due:
  1. Premendo il tasto "CLEAR", viene cancellato il "CODICE UTENTE" relativo al "NUMERO UTENTE" indicato nel precedente passo di programmazione ed il sistema torna all'inserimento del "NUMERO UTENTE" (segnale acustico);
  2. Digitare il "CODICE UTENTE" (da 4 a 8 cifre) quindi premere "ENTER" (segnale acustico). Il codice deve avere una cifra di prefisso che indica il relè da attivare: 0 relè 1 e 2, 1 relè 1, 2 relè 2 e 3 relè 3. Es. il codice 148325 attiverà solamente il relè 1.
- Il sistema torna all'inserimento del "NUMERO UTENTE". Continuare come sopra indicato per altri codici (da inserire o cancellare) o premere 2 volte "ENTER" per saltare al passo successivo di programmazione (segnale acustico).
- Digitare il tempo di funzionamento del "RELÈ 1" (2 cifre da 01 a 99 Es.05=5 secondi 00=Commutazione di stato) quindi premere "ENTER" (segnale acustico);
- Digitare il tempo di funzionamento del "RELÈ 2" quindi premere "ENTER" (segnale acustico);
- Digitare il tempo di funzionamento del "RELÈ 3" quindi premere "ENTER" (segnale acustico);
- Il sistema è pronto all'uso (il LED rosso si spegne).

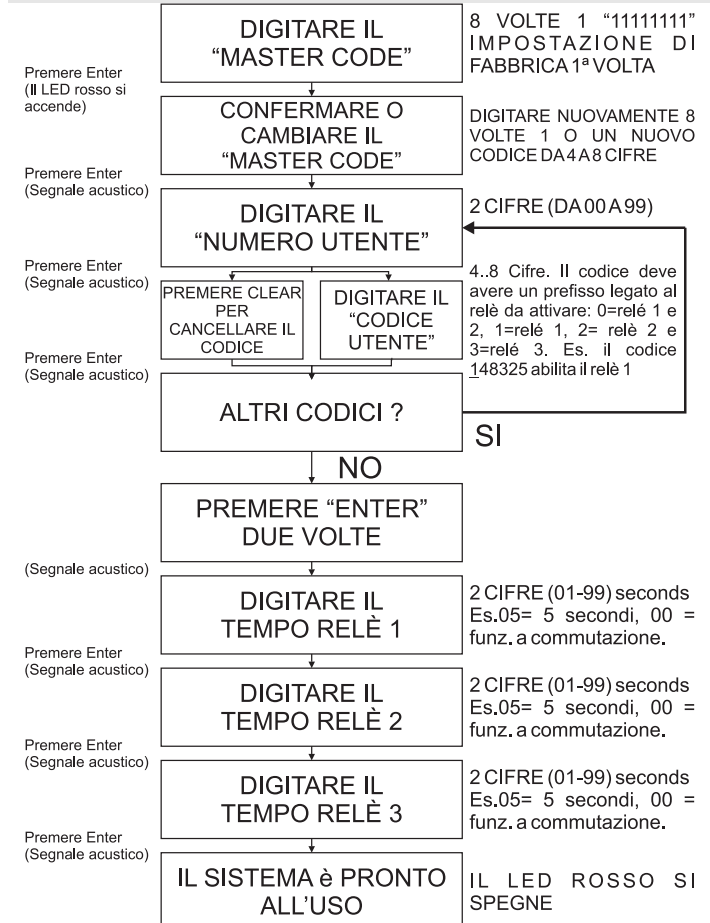
### Note di Programmazione

- Dopo aver confermato l'inserimento di un dato premendo il tasto "ENTER", due pressioni consecutive dello stesso tasto causano l'uscita dalla programmazione.

## RIPORTARE L'UNITÀ ALLE IMPOSTAZIONI DI FABBRICA

- Togliere l'alimentazione alla tastiera;
- Tenendo premuto il tasto "ENTER", dare nuovamente alimentazione;
- Rilasciare il tasto "ENTER";
- Il codice master è nuovamente impostato a "111111" (sei volte uno).

## FLOW-CHART DI PROGRAMMAZIONE TASTIERA DIGITALE



## OPERATION

- Type in the programmed code and press "ENTER";
- If the code is right, the green LED will illuminate and the relay will operate for the programmed time;
- If a wrong code is "ENTER"ed, a continuous melody will sound for 4 or more seconds, according to the number of mistakes;
- To switch off any relay while operating, type in the relevant code then press the "CLEAR" button;

## Operation Notes

- To operate relays together, set the same code for each relay;
- If a wrong code is entered, the system will lock out for 5 seconds which will increase each time a wrong code is entered. The system will operate only when the correct code is entered.

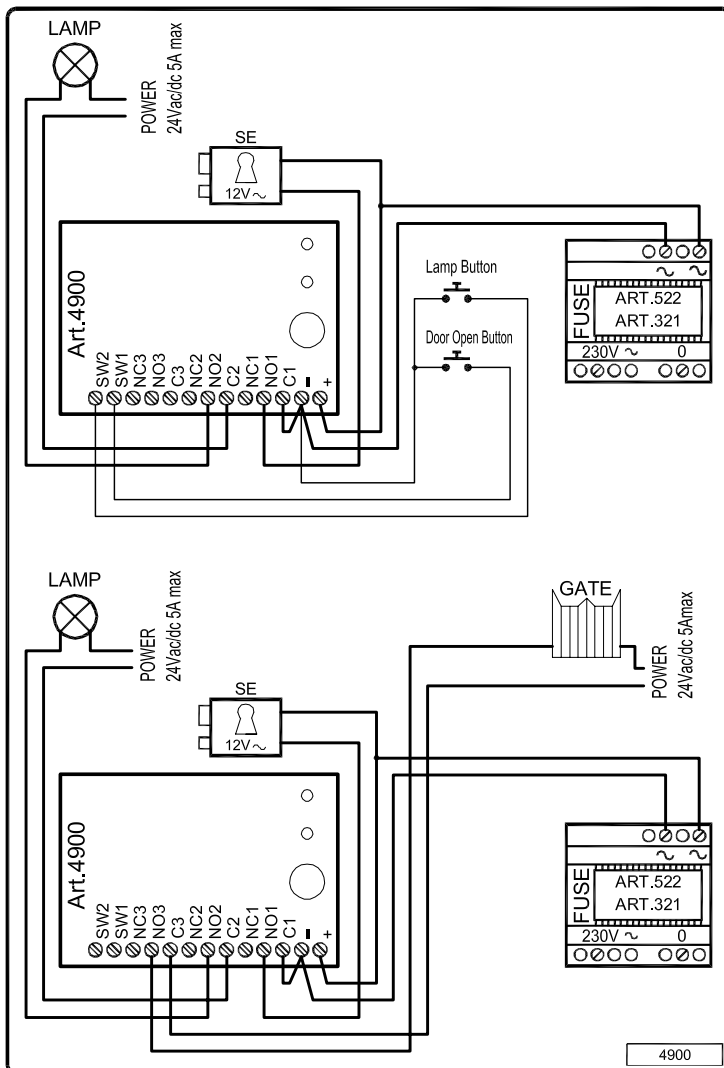
## TERMINALS:

SW2	Relay 2 command signal (active low)
SW1	Relay 1 command signal (active low)
NC3	Relay 3 normally closed contact
NO3	Relay 3 normally open contact
C3	Relay 3 common contact
NC2	Relay 2 normally closed contact
NO2	Relay 2 normally open contact
C2	Relay 2 common contact
NC1	Relay 1 normally closed contact
NO1	Relay 1 normally open contact
C1	Relay 1 common contact
-	12/24Vac/dc power input
+	

## TECHNICAL SPECIFICATION

Power Supply: 12/24 Vac/dc – 2A  
 Power Consumption: 30mA max  
 Working Temperature: -10 +50 C

## INSTALLATION DIAGRAMS



## FUNZIONAMENTO

- Digitare il codice segreto e premere "ENTER";
- Se il codice è corretto, il LED verde si accende ed il relé si attiva per il tempo programmato;
- Se il codice è errato, una melodia lo segnala per 4 secondi o più in base al numero di digitazioni errate;
- Per disattivare uno dei relé mentre è in funzione, digitare il relativo codice quindi premere il tasto "CLEAR".

## Note di Funzionamento

- Per far funzionare i relé contemporaneamente, impostare lo stesso codice d'attivazione per ciascun relé.
- Se viene digitato un codice errato, l'unità si blocca per 5 secondi: il tempo di blocco aumenta in base al numero di errati inserimenti. L'unità funzionerà solo digitando un codice corretto.

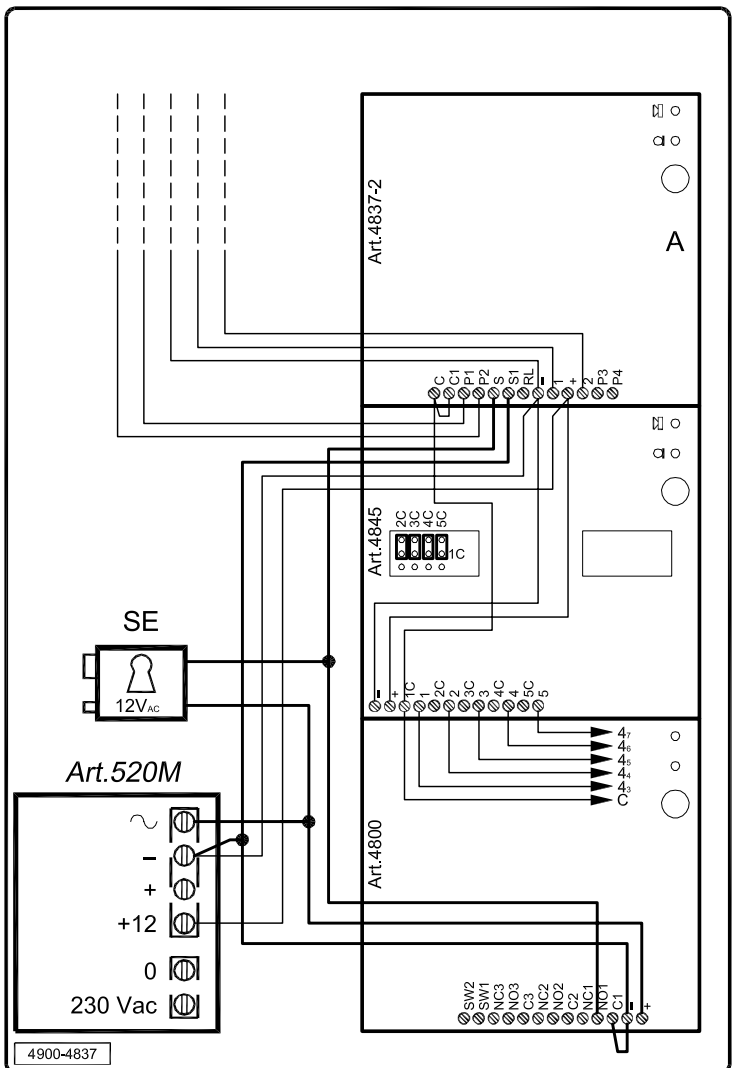
## MORSETTIERA:

SW2	Comando d'abilitazione del relé 2 (ingresso attivo basso)
SW1	Comando d'abilitazione del relé 1 (ingresso attivo basso)
NC3	Relé 3 contatto normalmente chiuso
NO3	Relé 3 contatto normalmente aperto
C3	Relé 3 contatto comune
NC2	Relé 2 contatto normalmente chiuso
NO2	Relé 2 contatto normalmente aperto
C2	Relé 2 contatto comune
NC1	Relé 1 contatto normalmente chiuso
NO1	Relé 1 contatto normalmente aperto
C1	Relé 1 contatto comune
-	Ingresso d'alimentazione 12/24Vac/dc
+	

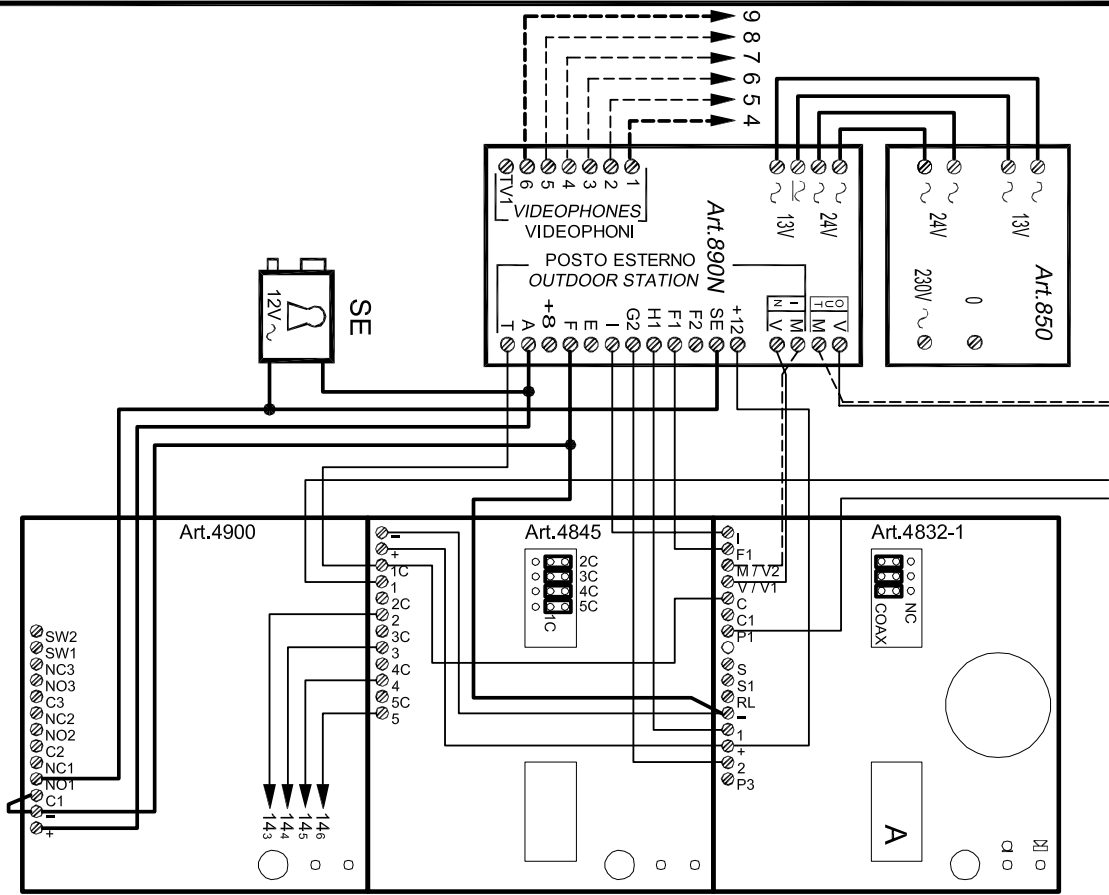
## SPECIFICHE TECNICHE

Tensione d'alimentazione: 12/24 Vac/dc  
 Assorbimento: 30mA max  
 Temperatura di lavoro: -10 +50 C

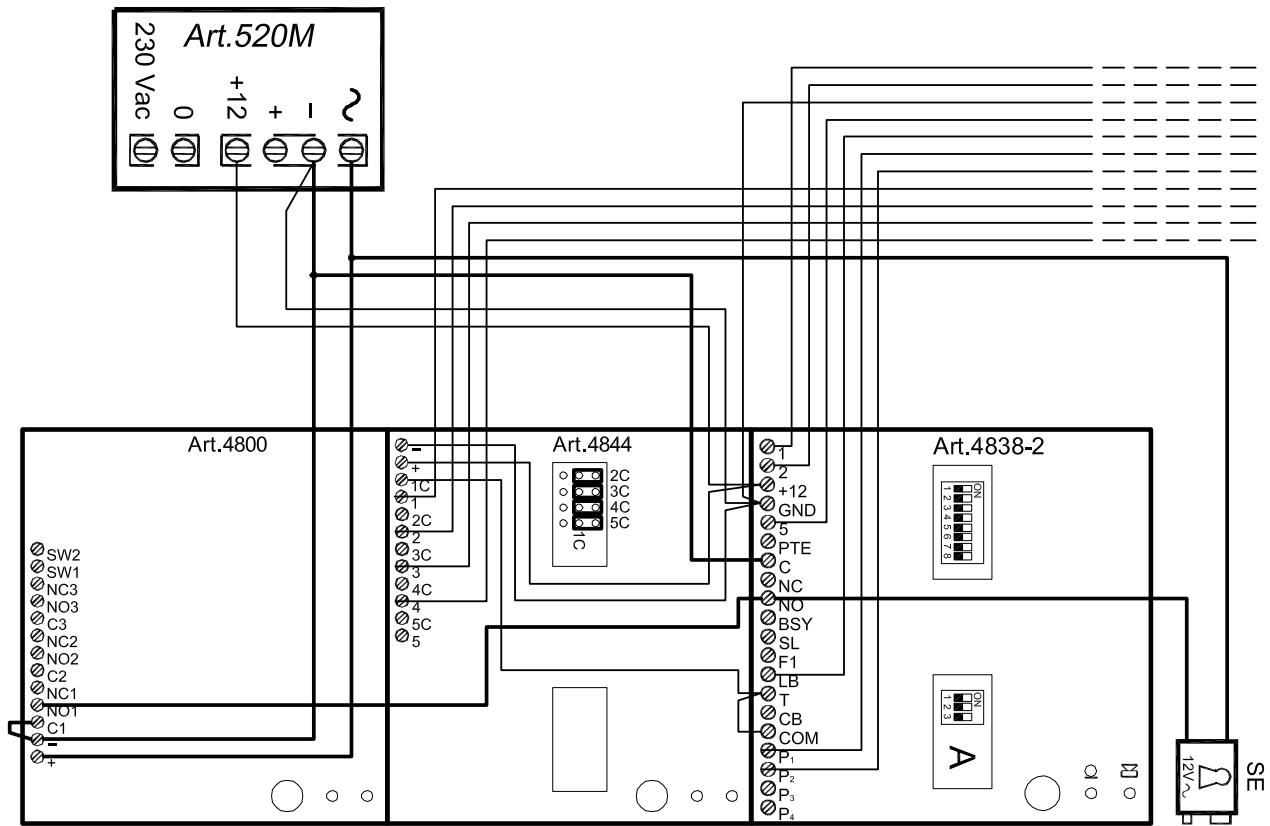
## SCHEMI DI INSTALLAZIONE



4900-4832



4900-4838



**CUSTOMER SUPPORT INFORMATION**

**All Countries Customers**  
**VIDEX Electronics S.p.A.**  
[www.videx.it](http://www.videx.it) – [technical@videx.it](mailto:technical@videx.it)  
 Tel. +39 0734 631669  
 Fax +39 0734 632475

**UK Customers**  
**VIDEX Security LTD**  
[www.videx-security.com](http://www.videx-security.com)  
 Tech Line 0191 224 3174  
 Fax 0191 224 1559

**INFORMAZIONI ASSISTENZA CLIENTI**

**Clienti di tutti i Paesi**  
**VIDEX Electronics S.p.A.**  
[www.videx.it](http://www.videx.it) – [technical@videx.it](mailto:technical@videx.it)  
 Tel. +39 0734 631669  
 Fax +39 0734 632475

**Clienti UK**  
**VIDEX Security LTD**  
[www.videx-security.com](http://www.videx-security.com)  
 Tech Line 0191 224 3174  
 Fax 0191 224 1559



The product is CE marked demonstrating its conformity and is for distribution within all member states of the EU with no restrictions.  
 This product follows the provisions of the European Directives 89/336/EEC & 92/31/EEC (EMC), 73/23/EEC (LVD) and 93/68/EEC (CE marking).

Il prodotto è marchiato CE a dimostrazione della sua conformità e può essere distribuito liberamente all'interno dei paesi membri dell'unione europea EU.  
 Questo prodotto è conforme alle direttive Europee 89/336/EEC & 92/31/EEC (EMC), 73/23/EEC (LVD) e 93/68/EEC (Marcatura CE).