



V2 S.p.A.

Corso Principi di Piemonte, 65/67 - 12035 RACCONIGI (CN) ITALY
tel. +39 01 72 81 24 11 fax +39 01 72 84 050
info@v2home.com www.v2home.com



IL n. 361
EDIZ. 18/01/2013

LUMOS-M

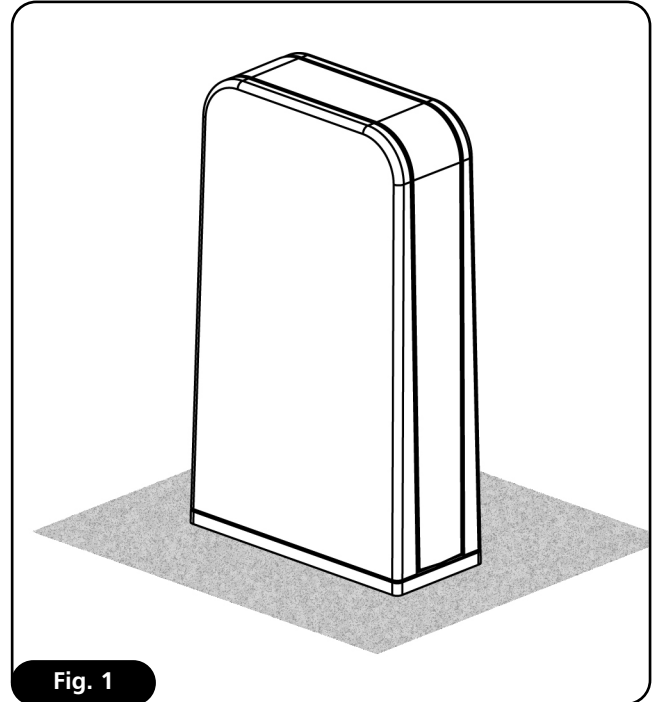
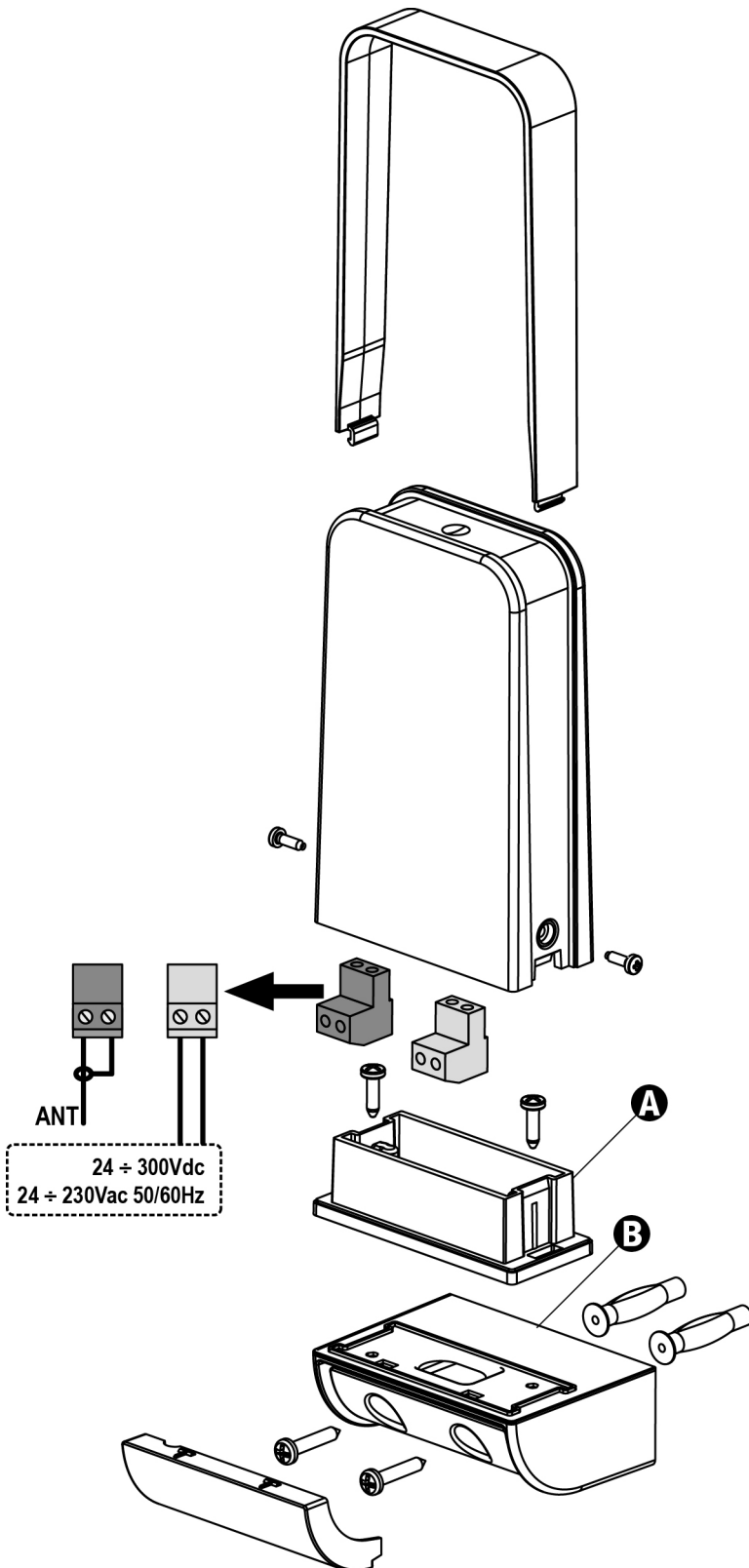


Fig. 1

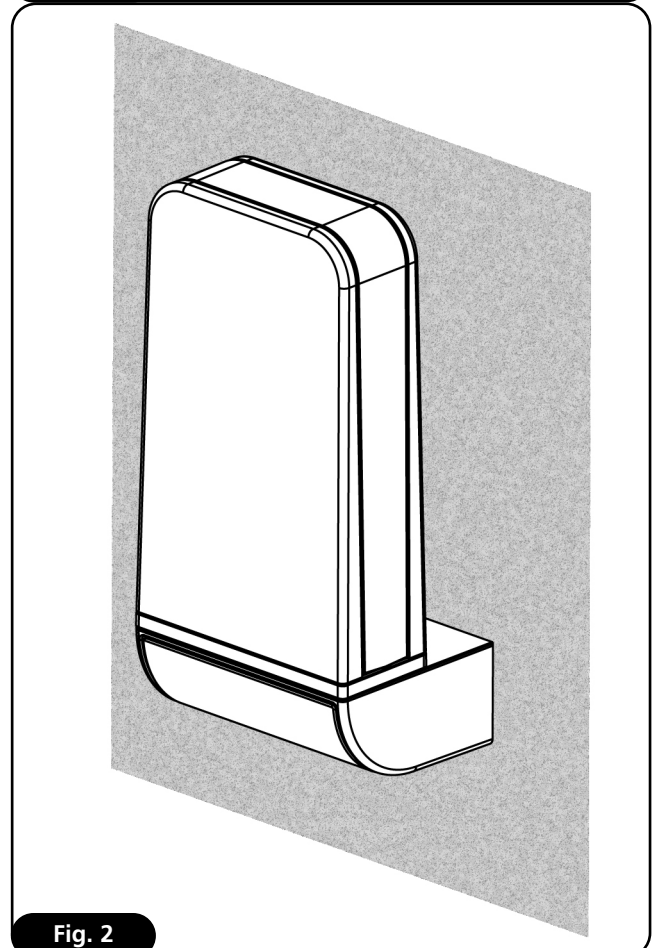


Fig. 2

Lumos è un lampeggiante a led per la segnalazione di pericoli connessi all'uso di automazioni di cancelli, portoni di garage e alzarbarriere stradali; qualsiasi altro uso è vietato e improprio.

AVVERTENZE IMPORTANTI

Attenzione! L'installazione del prodotto deve essere effettuata da personale qualificato, nel rispetto di leggi e norme vigenti sul territorio e delle istruzioni contenute in questo manuale.

È importante rispettare le seguenti avvertenze:


- Verificare che la tensione di alimentazione del prodotto sia compatibile con quella presente sui morsetti della centrale di comando dedicati al collegamento del lampeggiante.
- Prima di effettuare i collegamenti elettrici è opportuno togliere tensione elettrica alla centrale.

CARATTERISTICHE TECNICHE

Alimentazione	24 ÷ 300Vdc 24 ÷ 230Vac 50/60Hz
Consumo	1,15W (230V - 5mA) 1,15W (115V - 10mA) 0,7W (24Vac - 30mA) 0,9W (30Vdc - 30mA)
Intermittenza	automatica
Ciclo Max di funzionamento	80%
Grado di protezione	IP54
Temperatura di funzionamento	-20 ÷ +60 °C
Dimensioni	136 x 82 x 35 mm (Fig. 1) 167 x 82 x 60 mm (Fig. 2)

VERIFICHE PRELIMINARI

- Verificare l'integrità dell'imballo prima di aprirlo e, una volta aperto, controllare l'integrità del prodotto all'interno
- Verificare che l'ambiente prescelto per l'installazione garantisca all'utente una visibilità totale e da lunga distanza del lampeggiante
- Verificare che la superficie scelta per l'installazione sia solida e che possa, quindi, garantire un fissaggio stabile

 **ATTENZIONE: evitare piani dove si possano formare depositi di acqua in caso di pioggia**

INSTALLAZIONE

1. Definire i punti previsti per l'installazione, tenendo conto che è necessario fissare il lampeggiante su una superficie lineare e piana e che il dispositivo può essere installato unicamente nella posizione verticale (Fig. 1 - 2)
2. Definire il percorso dei canali per il passaggio dei cavi di alimentazione
3. Aprire il contenitore del lampeggiante e utilizzare la base **A** per la tracciatura dei fori di fissaggio se si installa il lampeggiante su un piano orizzontale (Fig. 1); utilizzare il particolare **B** se si installa il lampeggiante su una parete verticale (Fig. 2).
4. Fissare la base ed effettuare i collegamenti alla morsettiera: collegare l'uscita lampeggiante della centrale sul morsetto VERDE del lampeggiante



ATTENZIONE: utilizzare un cavo adatto alla posa in ambiente esterno di sezione minima 2x0,5 mm² e massima 2x1,5mm²

5. Collegare l'antenna integrata sul morsetto BLU
Rispettare la serigrafia riportata sul morsetto



ATTENZIONE: utilizzare un cavo RG174

6. Sigillare i fori dei tasselli con del silicone in modo che l'acqua non possa filtrare all'interno dell'apparecchiatura
7. Chiudere il contenitore con le apposite viti

SMALTIMENTO

Come per le operazioni d'installazione, anche al termine della vita di questo prodotto, le operazioni di smantellamento devono essere eseguite da personale qualificato.


Questo prodotto è costituito da vari tipi di materiali: alcuni possono essere riciclati, altri devono essere smaltiti. Informatevi sui sistemi di riciclaggio o smaltimento previsti dai regolamenti vigenti nel vostro territorio, per questa categoria di prodotto.

DICHIARAZIONE DI CONFORMITÀ

V2 S.p.A. dichiara che le apparecchiature LUMOS sono conformi ai requisiti essenziali fissati dalle direttive:

89/336/CEE compatibilità elettromagnetica
2006/95/CEE bassa tensione

Racconigi, 12/01/2010
Il rappresentante legale V2 S.p.A.
Cosimo De Falco



Lumos is an LED flasher unit for indicating the hazards associated with the use of automation devices for gates, garage doors and road barriers; any other use is forbidden and inappropriate.

IMPORTANT WARNING

Warning! The installation of the product has to be made by qualified personnel, under the laws and rules in force and following the instructions of this handbook.

It is important to respect the following warnings:


- Check that the voltage of the product is compatible with the one on the clamp of the control unit used for the connection of the flashing light.
- Before making the electrical connections, cut electricity off the control unit.

TECHNICAL FEATURES

Power supply	24 ÷ 300Vdc 24 ÷ 230Vac 50/60Hz
Consumption	1,15W (230V - 5mA) 1,15W (115V - 10mA) 0,7W (24Vac - 30mA) 0,9W (30Vdc - 30mA)
Intermittence	automatic
Max working cycle	80%
Protection degree	IP54
Working temperature	-20 ÷ +60 °C
Dimensions	136 x 82 x 35 mm (Fig. 1) 167 x 82 x 60 mm (Fig. 2)

PRELIMINARY CHECK

- Check the packaging integrity before opening it and, once open, check the product integrity inside it
- Check that the place chosen for the installation grant the user total visibility of the flashing light from a long distance
- Check that the surface chosen for the installation is strong and grant a steady fixing

 **WARNING: avoid the surfaces where seepage in case of rain is possible**

INSTALLATION

1. To define the points envisaged for installation, bearing in mind that it is necessary to fix the flashing unit onto a flat linear surface and that the device may only be installed in a vertical position (Fig. 1-2)
2. Define the groove path for the electric cables
3. Open the case of the flashing light and use the base **A** to mark the fixing holes if the flashing light has to be installed on an horizontal surface (Fig. 1); use the piece **B** if the flashing light has to be installed on a vertical surface (Fig. 2)
4. Fix the base and connect to the terminal board: connect the flashing light output of the control unit on the GREEN terminal of the flashing light



WARNING: use a cable suitable for external use with a minimum section of 2x0,5 mm² and a maximum one of 2x1,5mm²

5. Connect the built-in antenna on the BLUE terminal. Respect the silkscreen on the terminal.



WARNING: use a cable RG174

6. Seal the holes of the plugs with silicone to avoid seepage of water inside the device
7. Close the box with the special screws

DISPOSAL

As for the installation, the disposal of the product at the end of its effective life must be performed by qualified personnel. This product is made of various types of material, some of which can be recycled while others must be disposed of. Enquire about the recycling or disposal systems available for this product category in compliance with regulations locally in force.

DECLARATION OF CONFORMITY

V2 S.p.A. hereby declare that LUMOS equipment conforms to the essential requirements established in the directive

89/336/CEE ELECTROMAGNETIC COMPATIBILITY
2006/95/CEE LOW VOLTAGE DIRECTIVE

Racconigi, 12/01/2010
Legal representative, V2 S.p.A.
Cosimo De Falco



Lumos est un clignotant à DEL pour la signalisation de dangers liés à l'emploi d'automations de portails, portes de garage et barrières levantes; toute autre utilisation est interdit et impropre.

NOTICES IMPORTANTES

Attention! L'installation du produit doit être effectuée par personnel qualifié dans le respect des lois et normes en force dans le territoire et de ce mode d'emploi.

Il est important de respecter les notices suivantes :


- Vérifier que la tension d'alimentation du produit soit compatible avec celle des bornes de l'armoire de commande dédiés à la connexion du feu.
- Avant d'effectuer les connexions électriques il est opportun d'enlever courant à l'armoire de commande.

CARACTERISTIQUES TECHNIQUES

Alimentation	24 ÷ 300Vdc 24 ÷ 230Vac 50/60Hz
Consommation	1,15W (230V - 5mA) 1,15W (115V - 10mA) 0,7W (24Vac - 30mA) 0,9W (30Vdc - 30mA)
Intermittence	automatic
Cycle max de fonctionnement	80%
Degré de protection	IP54
Température de fonctionnement	-20 ÷ +60 °C
Dimensions	136 x 82 x 35 mm (Fig. 1) 167 x 82 x 60 mm (Fig. 2)

CONTRÔLES PRELIMINAIRES

- Vérifier l'intégrité de l'emballage avant de l'ouvrir et, une fois ouvert, contrôler l'intégrité du produit à l'intérieur
- Vérifier que l'endroit où l'installation est effectuée garantisse à l'utilisateur la visibilité totale et à distance du feu
- Vérifier que la surface où on effectue l'installation soit solide et puisse garantir un fixage stable

 **ATTENTION: éviter les plans où des dépôts d'eau peuvent se former en cas de pluie**

INSTALLATION

1. Définir les points prévus pour l'installation, en tenant compte qu'il est nécessaire de fixer le clignotant sur une surface linéaire et plate et que le dispositif peut être installé uniquement en position verticale (Fig. 1-2)
2. Définir le chemin des câbles d'alimentation
3. Ouvrir la boîte du feu et utiliser la base **A** pour tracer les trous de fixation si on installe le feu sur une surface horizontale (Fig.1) ; utiliser la pièce **B** si on l'installe sur une surface verticale (Fig.2)
4. Fixer la base et effectuer les connexions au bornier : connecter la sortie feu de l'armoire de commande sur la borne VERT du feu



ATTENTION: utiliser un câble apte à l'usage externe et avec section minimum 2x0,5 mm² et maximum 2x1,5mm²

5. Connecter l'antenne intégrée sur la borne BLEU. Observez la sérigraphie sur la borne.



ATTENTION: utiliser un câble RG174

6. Sceller les trous des vis avec du silicone de manière que l'eau ne puisse pas filtrer à l'intérieur du dispositif
7. Serrer la boîte avec les vis spéciales

MISE AU REBUT

Comme pour l'installation, à la fin de la durée de vie de ce produit, les opérations de démantèlement doivent être effectuées par du personnel qualifié.

Ce produit est constitué de différents types de matériaux : certains peuvent être recyclés, d'autres doivent être mis au rebut. Informez-vous sur les systèmes de recyclage ou de mise au rebut prévus par les normes en vigueur dans votre région pour cette catégorie de produit.

DÉCLARATION DE CONFORMITÉ

V2 S.p.A. déclare que les produits LUMOS sont conformes aux qualités requises essentielles fixées par la directive:

89/336/CEE COMPATIBILITÉ ELECTROMAGNÉTIQUE
2006/95/CEE DIRECTIVE BASSE TENSION

Racconigi, 12/01/2010
Le représentant légal V2 S.p.A.
Cosimo De Falco

Lumos es un intermitente de led para señalar peligros relacionados con el uso de automatizaciones de cancelas, portones de garaje y alza barreras de carreteras; cualquier otro uso está prohibido y es impropio.

ADVERTENCIAS IMPORTANTES

Atención! La instalación del producto tiene que efectuarse para técnicos especializados, en la observancia de las leyes y normas vigentes en el territorio y de las instrucciones contenidas en este manual.

Es importante respetar las advertencias siguientes:


- Averiguar que la tensión de alimentación del producto sea compatible con la presente en los bornes del cuadro de maniobras para la conexión de la lámpara de señalización
- Antes de efectuar las conexiones eléctricas es oportuno quitar la tensión eléctrica del cuadro

CARACTERÍSTICAS TÉCNICAS

Alimentación	24 ÷ 300Vdc 24 ÷ 230Vac 50/60Hz
Consumo	1,15W (230V - 5mA) 1,15W (115V - 10mA) 0,7W (24Vac - 30mA) 0,9W (30Vdc - 30mA)
Intermitencia	automática
Ciclo Máx de funcionamiento	80%
Grado de protección	IP54
Temperatura de funcionamiento	-20 ÷ +60 °C
Dimensiones	136 x 82 x 35 mm (Fig. 1) 167 x 82 x 60 mm (Fig. 2)

CONTROLES PRELIMINARES

- Averiguar la integridad del embalaje y, en cuanto abierto, controlar la integridad del producto al interior
- Averiguar que el ambiente donde se efectúa la la instalación garantiza al usuario la visibilidad total y desde distancia de la lámpara de señalización
- Averiguar que la superficie donde se efectúa la instalación sea sólida y garantiza una fijación firme

 **ATENCIÓN: evitar las superficies donde se pueden formar sedimentos de agua en caso de lluvia**

INSTALACIÓN

1. Defina los puntos previstos para la instalación, teniendo en cuenta que es necesario fijar el intermitente a una superficie lineal y plana y que el dispositivo puede ser instalado únicamente en posición vertical (Fig. 1-2)
2. Definir el recorrido de las ranuras para los cables de alimentación
3. Abrir el contenedor de la lámpara de señalización y utilizar la base **A** para trazar los agujeros de fijación si la lámpara se instala en una superficie horizontal (Fig.1); utilizar la **B** si se instala en una superficie vertical (Fig. 2)
4. Fijar la base y efectuar las conexiones a la regleta: conectar la salida lámpara de señalización del cuadro de maniobras en el terminal VERDE de la lámpara de señalización



ATENCIÓN: utilizar un cable adecuado para exterior y de sección mínima 2x0,5 mm² y máxima 2x1,5mm²

5. Conectar la antena incorporada en el terminal AZUL. Observe la serigrafía del terminal



ATENCIÓN: utilizar un cable RG174

6. Sellar los agujeros de los tacos con silicona para evitar filtraciones de agua al interior del dispositivo
7. Cerrar la caja con los tornillos adecuados

DESGUACE


Al igual que para las operaciones de instalación, también al final de la vida útil de este producto, las operaciones de desguace deben ser efectuadas por personal experto. Este producto está formado de varios tipos de materiales: algunos pueden reciclarse y otros deben eliminarse. Infórmese sobre los sistemas de reciclaje o eliminación previstos por las normas locales vigentes para esta categoría de producto.

DECLARACIÓN DE CONFORMIDAD

V2 S.p.A. declara que los productos LUMOS cumplen los requisitos esenciales establecidos por la siguiente directiva:

89/336/CEE COMPATIBILIDAD ELECTROMAGNÉTICA
2006/95/CEE DIRECTIVA BASSE TENSION

Racconigi, 12/01/2010
El representante legal de V2 S.p.A.
Cosimo De Falco



Lumos é um pisca-pisca de led para a sinalização dos perigos associados ao uso de automações de portões, portas de garagens e barreiras estradais; qualquer outro uso é proibido e impróprio.

AVISOS IMPORTANTES

Atenção! A instalação do produto deve ser efectuada por um técnico especializado segundo as leis e normas locais em vigor e com base nas instruções fornecidas neste manual.

É importante respeitar os seguintes avisos:


- Verificar se a tensão de alimentação do produto é compatível com a dos bornes do quadro eléctrico para a ligação da luz de sinalização.
- Antes de efectuar as ligações eléctricas, desligar a corrente do quadro eléctrico.

CARACTERÍSTICAS TÉCNICAS

Alimentação	24 ÷ 300Vdc 24 ÷ 230Vac 50/60Hz
Consumo	1,15W (230V - 5mA) 1,15W (115V - 10mA) 0,7W (24Vac - 30mA) 0,9W (30Vdc - 30mA)
Intermitência	automática
Ciclo máx. de funcionamento	80%
Grau de protecção	IP54
Temperatura de funcionamento	-20 ÷ +60 °C
Dimensões	136 x 82 x 35 mm (Fig. 1) 167 x 82 x 60 mm (Fig. 2)


CONTROLOS PRELIMINARES

- Verificar a integridade da embalagem antes de a abrir e, uma vez aberta, controlar a integridade do produto no interior.
- Verificar se o local, onde se efectua a instalação, garante ao utilizador uma visibilidade total e à distância da luz de sinalização.
- Verificar se a superfície, onde se efectua a instalação, é sólida e pode garantir uma fixação estável.

 **ATENÇÃO: em tempo de chuva, evitar as superfícies onde possa haver infiltração de águas.**

INSTALAÇÃO

1. Definir os pontos previstos para a instalação tendo em conta que é necessário fixar o pisca-pisca numa superfície linear e plana e que o mesmo pode ser instalado unicamente na posição vertical (Fig. 1-2)
2. Definir o percurso dos canais para a passagem dos cabos de alimentação
3. Abrir a caixa da luz de sinalização e utilizar a base **A** para assinalar as posições dos buracos de fixação se a luz é instalada numa superfície horizontal (Fig.1); utilizar a **B** se é instalada numa superfície vertical (Fig. 2)
4. Fixar a base e efectuar as ligações aos bornes: ligar a saída da luz de sinalização do quadro eléctrico ao borne VERDE da luz de sinalização

 **ATENÇÃO: utilizar um cabo adequado para uso externo e com uma secção mínima de 2x0,5 mm² e máxima de 2x1,5mm²**

5. Ligar a antena integrada ao borne AZUL. Observe a serigrafia do terminal

 **ATENÇÃO: utilizar um cabo RG174**

6. Selar os furos das buchas com silicone para evitar infiltração de águas para o interior do dispositivo.
7. Fechar a caixa com os parafusos adequados.

DESMANTELAMENTO

Como na instalação, mesmo após a vida útil deste produto, as operações de desmantelamento devem ser realizadas por pessoal qualificado.

Este produto é constituído por diversos tipos de materiais: alguns podem ser reciclados, outros devem ser eliminados. Indague sobre a reciclagem ou eliminação nos termos da regulamentação na sua área para esta categoria de produto.

DECLARAÇÃO DE CONFORMIDADE

V2 S.p.A. declara que as aparelhagens LUMOS são conformes aos requisitos essenciais estabelecidos pela directiva

89/336/CEE COMPATIBILIDADE ELECTROMAGNÉTICA
2006/95/CEE DIRECTIVA BASSE TENSION

Racconigi, 12/01/2010
O representante legal V2 S.p.A.
Cosimo De Falco



Lumos ist ein LED-Blinklicht zur Anzeige von Gefahren im Zusammenhang mit der Benutzung von Automationen von Toren, Garagentoren und Straßenschranken; jede andere Nutzung ist verboten und unsachgemäß.

WICHTIGE HINWEISE

Achtung! Die Installation des Produkts muss von qualifiziertem Personal unter Berücksichtigung der lokal geltenden Gesetze und Bestimmungen sowie der in diesem Handbuch enthaltenen Hinweise erfolgen.

Es ist wichtig, folgende Hinweise zu beachten:


- Sicherstellen, dass die Versorgungsspannung des Produkts mit derjenigen der Klemmen für den Anschluss des Blinklichts an der Steuerung kompatibel ist.
- Vor der Durchführung elektrischer Anschlüsse die Steuerung von der elektrischen Spannung trennen.

TECHNISCHE EIGENSCHAFTEN

Stromversorgung	24 ÷ 300Vdc 24 ÷ 230Vac 50/60Hz
Verbrauch	1,15W (230V - 5mA) 1,15W (115V - 10mA) 0,7W (24Vac - 30mA) 0,9W (30Vdc - 30mA)
Intermittenz	automatisch
Max. Betriebszyklus	80%
Schutzgrad	IP54
Betriebstemperatur	-20 ÷ +60 °C
Abmessungen	136 x 82 x 35 mm (Fig. 1) 167 x 82 x 60 mm (Fig. 2)

VORBEREITENDE PRÜFUNGEN

- Vor dem Öffnen die Verpackung auf Unversehrtheit prüfen und nach dem Öffnen das sich im Inneren befindende Produkt auf Unversehrtheit prüfen.
- Sicherstellen, dass die gewählte Installationsumgebung dem Benutzer eine vollständige Sicht auf das Blinklicht sowohl aus der Nähe als auch aus der Ferne ermöglicht.
- Sicherstellen, dass die gewählte Installationsfläche fest ist und eine stabile Befestigung ermöglicht.

 **ACHTUNG: Flächen, auf denen sich bei Regen Wasseransammlungen bilden können, sind zu vermeiden.**

INSTALLATION

1. Die für die Installation vorgesehenen Punkte festlegen und dabei berücksichtigen, dass das Blinklicht auf einer geradlinigen und ebenen Fläche befestigt werden muss. Die Vorrichtung kann nur vertikal installiert werden (Abb. 1-2)
2. Verlauf der Kabelkanäle für die Stromversorgungskabel festlegen
3. Gehäuse des Blinklichts öffnen und Base **A** zum Markieren der Befestigungslöcher verwenden, wenn das Blinklicht auf einer horizontalen Fläche installiert werden soll (Abb. 1); das Teil **B** verwenden, wenn das Blinklicht auf einer vertikalen Wand installiert werden soll (Abb. 2).
4. Basis befestigen und die Anschlüsse am Klemmenbrett vornehmen: Blinklichtausgang der Steuerung an die Klemmen GRÜNEN des Blinklichts anschließen.



ACHTUNG: geeignetes Kabel für die Verlegung im Freien mit einem Mindestquerschnitt von 2x0,5 mm² und einem Maximalquerschnitt von 2x1,5 mm² verwenden.

5. Eingebaute Antenne anschließen an die Klemmen BLAU. Beachten Sie die dem Siebdruck der terminalen



ACHTUNG: geeignetes Kabel RG174

5. Die Löcher der Dübel mit Silikon so versiegeln, dass kein Wasser ins Innere der Vorrichtung eindringen kann.
6. Gehäuse mit den vorgesehenen Schrauben verschließen.

ENTSORGUNG

Wie bei den Installationsoperationen müssen auch die Entsorgungsoperationen am Lebensende dieses Produkts von qualifiziertem Personal durchgeführt werden.

Dieses Produkt besteht aus unterschiedlichen Materialtypen: einige können recycelt, andere müssen entsorgt werden. Informieren Sie sich über die in Ihrer Gegend für diese Produktkategorie entsprechend den lokal geltenden Bestimmungen vorgesehenen Recycling- oder Entsorgungssysteme.

KONFORMITÄTSERKLÄRUNG

V2 S.p.A. erklärt, dass die Vorrichtungen LUMOS den in folgenden Bestimmungen vorgesehenen Grundkriterien entsprechen:

89/336/CEE elektromagnetische Kompatibilität
2006/95/CEE Niederspannung

Racconigi den 12.01.2010
Der Rechtsvertreter der V2 SPA
Cosimo De Falco

Lumos is een knipperlicht met leds voor de signalering van gevaren die verband houden met het gebruik van automatiseringen van hekken, garagedeuren en hefboemen; ieder ander gebruik is verboden en oneigenlijk.

BELANGRIJKE WAARSCHUWINGEN

Let op! De installatie van het product moet uitgevoerd worden door gekwalificeerd personeel met inachtneming van de wetten en normen die van kracht zijn op het grondgebied en van de instructies die in deze handleiding staan.

Het is belangrijk om de volgende waarschuwingen in acht te nemen:

- Controleer of de voedingsspanning van het product compatibel is met die, die op de klemmen van de stuurcentrale aanwezig is die bestemd zijn voor de aansluiting van het knipperlicht.
- Alvorens de elektrische aansluitingen tot stand te brengen is het zaak om de elektrische spanning naar de stuurcentrale weg te nemen.

TECHNISCHE KENMERKEN

Voeding	24 ÷ 300Vdc 24 ÷ 230Vac 50/60Hz
Verbruik	1,15W (230V - 5mA) 1,15W (115V - 10mA) 0,7W (24Vac - 30mA) 0,9W (30Vdc - 30mA)
Intermitterende werking	automatisch
Max. werkcyclus	80%
Beschermklasse	IP54
Werktemperatuur	-20 ÷ +60 °C
Afmetingen	136 x 82 x 35 mm (Fig. 1) 167 x 82 x 60 mm (Fig. 2)


CONTROLES VOORAF

- Controleer de intacte staat van de verpakking alvorens deze te openen en controleer, wanneer de verpakking eenmaal geopend is, de intacte staat van het product
- Controleer of de ruimte die voor de installatie uitgekozen is de gebruiker volledig zicht en op grote afstand van het knipperlicht garandeert
- Controleer of het oppervlak dat voor de installatie gekozen is, stevig is en dus een stevige bevestiging kan garanderen

 **LET OP: vermijd oppervlakken waarop bij regen waterplassen gevormd kunnen worden**

INSTALLATIE

1. Bepaal de punten voor de installatie rekening houdend met het feit dat het knipperlicht op een rechthoekig en vlak oppervlak bevestigd moet worden. Het apparaat kan uitsluitend verticaal geïnstalleerd worden (Afb. 1 - 2)
2. Bepaal het traject van de kanalisering voor de passage van de voedingskabels
3. Open de houder van het knipperlicht en gebruik basis **A** voor het traceren van de bevestigingsgaten indien het knipperlicht op een horizontaal vlak geïnstalleerd wordt (Afb. 1); gebruik onderdeel **B** indien men het knipperlicht op een verticale wand wenst te installeren (Afb. 2)
4. Bevestig de basis en breng de aansluitingen op de klemmenstrook tot stand: sluit de uitgang van het knipperlicht van de stuurcentrale, aan op de klemmen GROEN van het knipperlicht

 **LET OP: gebruik een kabel die geschikt is om buiten gelegd te worden, met een doorsnede van minimum 2x0,5 mm² en maximum 2x1,5mm²**

5. Sluit de ingebouwde antenne aan op de klemmen BLAUW Let op de zeefdruk van de terminal

 **LET OP: gebruik een kabel RG174**

6. Verzegel de gaten van de pluggen met siliconen zodat het water niet binnenin de apparatuur terecht kan komen
7. Sluit de houder met de daarvoor bestemde schroeven

VUILVERWERKING

Evenals voor de installatiewerkzaamheden moet ook de ontmanteling van dit product, wanneer het einde van de levensduur bereikt wordt, uitgevoerd worden door gekwalificeerd personeel.

Dit product bestaat uit diverse soorten materiaal: enkele materialen kunnen gerecycled worden terwijl andere moeten worden weggegooid.

Win inlichtingen in over de systemen voor recycling of vuilverwerking die voorzien worden door de reglementen die op uw grondgebied van toepassing zijn voor deze productcategorie.

VERKLARING VAN OVEREENSTEMMING

V2 S.p.A. verklaart dat de LUMOS apparatuur conform is aan de essentiële vereisten die vastgesteld zijn door de richtlijnen:

89/336/EEG elektromagnetische compatibiliteit
2006/95/EEG laagspanning

Raconigi, 12/01/2010
De rechtsgeldig vertegenwoordiger van V2 SPA
Cosimo De Falco

