



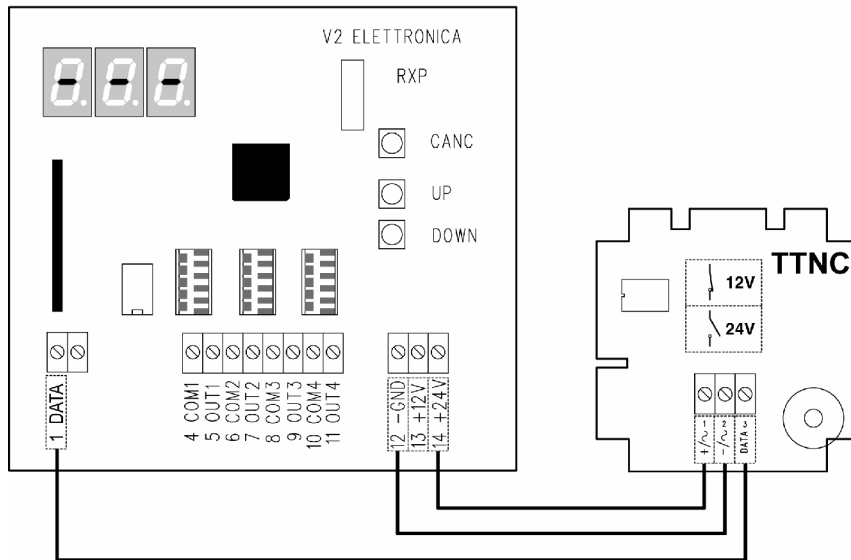
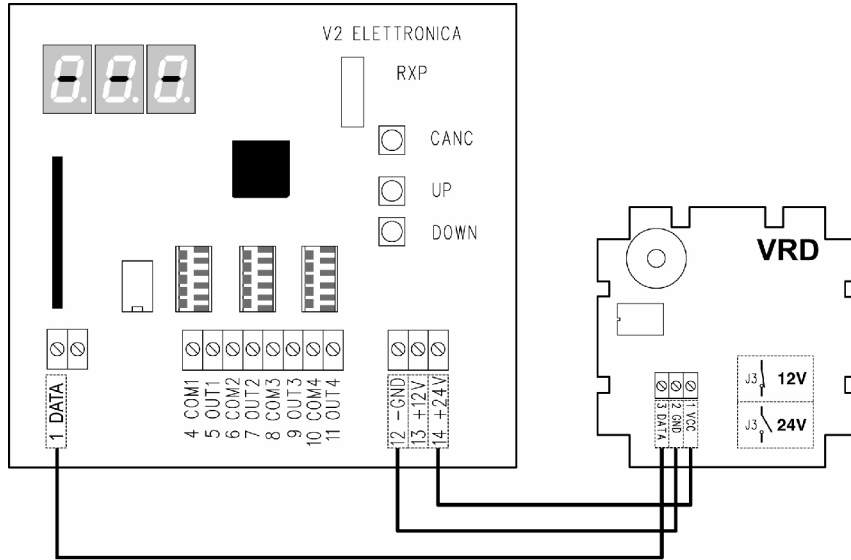
**V2 ELETTRONICA SPA**

Corso Principi di Piemonte, 65/67 - 12035 RACCONIGI (CN) ITALY  
 tel. +39 01 72 81 24 11 fax +39 01 72 84 050  
 info@v2elettronica.com www.v2elettronica.com



IL n. 185  
 EDIZ. 29/03/2005

# Rxp-Vrd



1	Ingresso dati	Data input	Entrée données	Dateneingang	Entrada datos
4	Comune relè 1	Common relay 1	Commun du relais 1	Allgemeines Relais 1	Común relé 1
5	Uscita relè 1	Exit relay 1	Sortie du relais 1	Relaisausgang 1	Salida relé 1
6	Comune relè 2	Common relay 2	Commun du relais 2	Allgemeines Relais 2	Común relé 2
7	Uscita relè 2	Exit relay 2	Sortie du relais 2	Relaisausgang 2	Salida relé 2
8	Comune relè 3	Common relay 3	Commun du relais 3	Allgemeines Relais 3	Común relé 3
9	Uscita relè 3	Exit relay 3	Sortie du relais 3	Relaisausgang 3	Salida relé 3
10	Comune relè 4	Common relay 4	Commun du relais 4	Allgemeines Relais 4	Común relé 4
11	Uscita relè 4	Exit relay 4	Sortie du relais 4	Relaisausgang 4	Salida relé 4
12 - 13	Alimentazione 12V	Power supply 12V	Alimentation 12V	Versorgung 12V	Alimentación 12V
12 - 14	Alimentazione 24V	Power supply 24V	Alimentation 24V	Versorgung 24V	Alimentación 24V

## Rxp-VRD

RXP-VRD è un decodificatore con display progettato per interfacciare il lettore di prossimità VRD o il tastierino via cavo TTNC ad altri dispositivi. Tramite un apposito ingresso riceve il codice che esce dal lettore VRD o dal TTNC: se è tra quelli memorizzati attiva l'uscita relè associata.

- Possibilità di selezionare il tipo di uscita: monostabile, passo-passo o timer.
- Connettore rapido per moduli memoria estraibili.
- Display a 3 cifre per facilitare la fase di programmazione.
- Espandibile fino a quattro canali, innestando i moduli relè aggiuntivi MLR.

**ATTENZIONE:** PRIMA DI EFFETTUARE QUALSIASI OPERAZIONE, ACCERTARSI CHE IL MODULO MEMORIA SIA CORRETTAMENTE INSERITO NELL'APPOSITO CONNETTORE.

## PROGRAMMAZIONE

Per una corretta programmazione, leggere attentamente le seguenti istruzioni.

- Eseguire i collegamenti elettrici alla morsetti, quindi alimentare il decodificatore.
- Il display visualizza tre trattini.
- Premere il tasto CANC e tenere premuto per circa 3 sec.: quando il display visualizza la scritta **rL**, rilasciare il tasto (se entro 1 min. non si effettua nessuna operazione, il decodificatore esce automaticamente dalla programmazione).
- Selezionare il menu desiderato premendo il tasto UP per andare avanti e DOWN per andare indietro. Per effettuare uno scorrimento veloce tenere il tasto premuto.
- Premere il tasto CANC per accedere alle impostazioni dei menù che si vogliono modificare.
- Cambiare i dati impostati premendo il tasto UP o DOWN.
- Per convalidare ed uscire dal menu premere il tasto CANC.
- Terminate le modifiche selezionare il menu **End**.
- Premere il tasto CANC per uscire dalla programmazione.

Il decodificatore RXP-VRD è pronto per l'utilizzo o per una nuova programmazione.

DISPLAY	DESCRIZIONE	FUNZIONE
<b>rL</b>	Menu selezione relè	da 1 a 4
<b>Fun</b>	Menu funzioni relè	Mon / biS / tiM
<b>tEL</b>	Menu autoapprendimento	da 0 a 999
<b>CLt</b>	Menu cancellazione totale modulo memoria	no / Si
<b>rLC</b>	ROLLING CODE	no / Si
<b>End</b>	Fine programmazione	--

## rL - MENU SELEZIONE USCITA RELÈ

Permette di selezionare una delle quattro uscite relè disponibili: i dispositivi che saranno successivamente memorizzati saranno associati al relè scelto.

## Fun - MENU FUNZIONI

Permette la selezione di una delle seguenti funzioni:

- Mon:** attiva il relè corrispondente per tutto il tempo in cui il dispositivo di accesso (VTR, VCR o TTNC) viene ricevuto.
- BiS:** attiva il relè corrispondente con la prima ricezione del dispositivo di accesso (VTR, VCR o TTNC); il relè si disattiva con la seconda ricezione.
- tiM:** la ricezione del dispositivo di accesso (VTR, VCR o TTNC) attiva il relè corrispondente per un tempo impostabile da 1 a 450 secondi.

Se la funzione selezionata è **tiM** (relè temporizzato), è necessario impostare il tempo di attivazione relè:

- Premere il tasto CANC, il display visualizza: **001**.

- Selezionare il tempo desiderato (compreso tra 1 e 450 secondi) premendo il tasto UP o DOWN.
- Premere il tasto CANC per confermare.

I dispositivi che verranno successivamente memorizzati saranno associati alla funzione scelta.

## tEL - MENU AUTOAPPRENDIMENTO

Questo menu permette la memorizzazione dei dispositivi di accesso (VTR, VCR o TTNC) desiderati: in base al modulo memoria utilizzato sarà possibile inserire da 318 a 1000 codici diversi. Durante l'apprendimento, il display visualizza il numero della ZONA DI MEMORIA: il display è a luce fissa se la zona è libera, è intermittente se la zona è occupata.

È possibile memorizzare i dispositivi desiderati in modo sequenziale oppure nelle ZONE DI MEMORIA desiderate: per effettuare uno scorrimento veloce è necessario tenere premuto il tasto UP o DOWN.

## CLt - CANCELLAZIONE TOTALE MODULO MEMORIA

Questo menu permette di cancellare completamente il contenuto del modulo memoria: durante questa operazione il display visualizza la scritta **CLr**. A cancellazione terminata il display visualizza nuovamente la scritta **CLt**.

## rLC - MODALITÀ ROLLING CODE

Questo menù permette di abilitare o disabilitare la modalità ROLLING CODE che rende impossibile qualunque tentativo di duplicazione del codice Personal Pass.

**Si** ROLLING CODE abilitato

**no** ROLLING CODE disabilitato

**ATTENZIONE:** se si utilizza un dispositivo VRD questo menù deve essere impostato su **no**.

## CANCELLAZIONE SINGOLO CODICE

È possibile effettuare la cancellazione di uno o più codici presenti in memoria.

- Per entrare in modalità PROGRAMMAZIONE, premere il tasto CANC e tenere premuto per circa 3 sec.: quando il display visualizza la scritta **rL**, rilasciare il tasto (se entro 1 min. non si effettua nessuna operazione, il decodificatore esce automaticamente dalla programmazione).
- Selezionare il menu **tEL**, premendo il tasto UP o DOWN.
- Premere il tasto CANC, sul display compare: **000**.
- Premere il tasto UP o DOWN per selezionare la zona di memoria contenente il codice da cancellare.
- Il numero visualizzato sul display è a luce fissa se la zona di memoria è libera, è intermittente se la zona è occupata.
- Per cancellare il contenuto della zona appena selezionata premere e tenere premuto il tasto CANC fino a quando il display smette di lampeggiare: la zona di memoria è ora disponibile per una nuova programmazione.

## MESSAGGI DI ERRORE

Il display visualizza:

**Er1** modulo memoria guasto o non inserito correttamente.

**Er2** tentato inserimento di un codice già presente in memoria.

## CARATTERISTICHE TECNICHE

Alimentazione:	12V tra i morsetti 12 e 13 24V tra i morsetti 12 e 14
Portata contatti relè:	1A - 30V
Temperatura d'esercizio:	-20°C ÷ +60°C
Consumo:	27 mA a riposo, 160 mA con quattro relè attivi.
Dimensioni:	160x135x77 mm
Peso:	440 g
Protezione:	IP55

## Rxp-VRD

Rxp-VRD is a decoder with display, designed to interface the proximity reader (VRD) or the digital keypad (TTNC) with other devices. By means of an appropriate input it receives the code transmitted from VRD or TTNC: if it is on the stored codes, it will activate the respective relay output.

- It is possible to select the output: monostable, bistable or timer
- Fast connector for removable memory modules.
- 3 figure display to make the programming easier.
- It can be extended to 4 channels, thanks to the additional plug-in relay modules MLR.

**WARNING:** BEFORE MAKING ANY OPERATION, CHECK IF THE MEMORY MODULE IS CORRECTLY PLUGGED IN THE APPROPRIATE CONNECTOR.

## PROGRAMMING

For a correct programming, read carefully the following instructions:

- Carry out the electrical connections to the terminals, then supply power to the decoder.
- The display shows three dashes;
- Press CANC and keep it pressed for about 3 sec.: the display shows the writing **rL**, then release the button.
- Select the wished menu by pressing UP to go onwards and DOWN to go backwards. For a quick shifting, keep the button pressed.
- Press CANC to get into the functions to be modified.
- Change the settings by pressing UP or DOWN;
- To confirm and get out of the menu press CANC.
- Once the modifications have been carried out, select the menu **End**.
- Press CANC to get out of the programming.

The decoder is ready to be used and newly programmed.

DISPLAY	DESCRIPTION	FUNCTION
<b>rL</b>	Menu relay selection	from 1 to 4 Relay
<b>Fun</b>	Menu relay functions	Mon / biS / tiM
<b>tEL</b>	Menu self-learning	from 0 to 999 codes
<b>CLt</b>	Menu memory module total clearing	no / Si
<b>rLC</b>	ROLLING CODE mode	no / Si
<b>End</b>	End programming	- - -

## rL - MENU RELE' SELECTION

It enables to select one of the four available relays: the devices which will be memorized afterwards will be associated to the chosen relay.

## Fun FUNCTIONS MENU

It enables the selection of one of the following functions:

**Mon:** it switches on the corresponding relay for all the time during which the access device (VTR, VCR or TTNC) is received.

**BIS:** it switches on the corresponding relay with the first reception of the access device (VTR, VCR or TTR); the relay is disconnected with the second reception.

**tiM:** the reception of the access device (VTR, VCR or TTR) switches on the corresponding relay for a time between 1 and 450 seconds.

If the selected function is **tiM** (time relay), it is necessary to set the time of relay activation:

- Press the button CANC, the display shows: **001**
- Select the wished time (between 1 and 450 seconds) by pressing UP or DOWN.

- Press CANC to confirm

The transmitters to be memorized afterwards are associated to the chosen function.

## tEL - SELFLEARNING MENU

This menu enables the memorization of the wished access device (VTR, VCR or TTNC). According to the memory module you have employed, it will be possible to insert from 318 to 1000 different codes. During the learning process the display shows the number of the MEMORY ZONE: if the number on the display is still the zone is free, whereas it flashes if the zone is busy.

It is possible to insert the wished access device sequentially or in the wished MEMORY ZONES: to carry out a quick shifting, it is necessary to keep UP or DOWN pressed.

## CLt - TOTAL CLEARING MEMORY MODULE

This menu enables the complete clearing of the memory module contents. During this operation the display shows the writing **CLr**. Once the clearing is ended, the display shows the writing **CLt** again.

## rLC - ROLLING CODE MODE

It is possible to enable or not the Rolling Code mode which prevents all attempts of duplication of the Personal Pass code.

- Si** ROLLING CODE mode activated
- no** ROLLING CODE not mode activated

**WARNING:** while using a VRD device this menu must be set on **no**.

## CLEARING OF A SINGLE CODE

It is possible to clear one or many memorized codes. **IMPORTANT:** the numbers on the display are still when the memory zone is free otherwise the display flashes.

- To enter in programming press and hold CANC key until the display shows **rL**, release the key (if no action is performed within 1 minute, the RXP-VRD will exit the program mode).
- Enter the programming and select the menu **tEL**.
- Press CANC, the display shows: **000**.
- Press UP or DOWN to select the memory zone containing the code to be cleared (for a quick shifting keep the button pressed).
- To cancel this memory zone keep CANC pressed until the display stops flashing: the memory zone is now available for a new programming.

## ERROR MESSAGES

The display shows:

- Er1** faulty memory modul or not correctly inserted
- Er2** attempted insertion of a code already memorized

## TECHNICAL SPECIFICATIONS

Power supply	12V between terminals 12-13 24V between terminals 12-14
Terminal connections range	1A - 30V
Working temperature	-20°C ÷ +60°C
Consumption	27 mA stand-by / 160 mA with 4 active relay
Size	160x135x77 mm
Weight	440 g
Protection	IP55

## Rxp-VRD

Rxp-VRD est un décodeur avec display projeté pour connecter le lecteur de proximité VRD ou le sélecteur numérique TTNC à autres dispositifs. A travers d'une sortie spéciale reçoit le code que sort du VRD ou TTNC: si se trouve entre ceux mémorisés, il active la sortie relais associée.

- Possibilité de sélectionner le type de sortie: mono stable, pas-pas ou temporisée.
- Connecteur rapide pour modules mémoire extractibles.
- Display à 3 chiffres pour faciliter l'activité de programmation.
- Extensible jusqu'à 4 canaux, en mettant les modules relais MLR optionnels.

**ATTENTION:** AVANT D'EFFECTUER N'IMPORT QUELLE OPERATION, S'ASSURER QUE LE MODULE MEMOIRE SOIT INSERE PROPREMENT DANS LE CONNECTEUR SPECIAL.

## PROGRAMMATION

Lire avec attention pour une correcte programmation.

- Exécuter les enclenchements au bornier et alimenter le décodeur.
- Le display visualise 3 traits.
- Appuyer la touche CANC pour 3 secondes jusqu'à quand on voit l'inscription **rL** et relâcher. (Si dans un 1 minute on ne fait pas de variations, le décodeur sort automatiquement de la programmation).
- Appuyer sur la touches UP pour aller en avant et sur DOWN pour aller en arrière et sélectionner le menu désiré. Pour effectuer un glissement vite, tenir poussé la touches.
- Appuyer sur la touches CANC pour apporter des modifies aux impostations.
- Modifier les impostations désirées appuyant UP ou DOWN.
- Pour confirmer et sortir du menu, appuyer à nouveau la touche CANC.
- Après avoir terminé les modifies sélectionner le menu **End**.
- Appuyer la touche CANC.

Le décodeur RXP-VRD est prêt pour être utilisé ou pour une nouvelle programmation.

DISPLAY	DESCRIPTION	OPTION
<b>rL</b>	menu choix relais	1 à 4 relais
<b>Fun</b>	menu choix fonctions relais	Mon/biS/tiM
<b>tEL</b>	menu mémorisation codes	0 à 999
<b>CLt</b>	menu annulation totale module	no/Si
<b>rLC</b>	menu modalité Rolling Code	no/Si
<b>End</b>	fin programmation RXP	- - -

## rL - MENU SELECTION RELAIS

Il permet de sélectionner l'un des quatre relais disponibles: les dispositifs qui seront ensuite mémorisés, seront associés au relais choisi.

## Fun - MENU FONCTIONS

lol permet de sélectionner l'une des quatre fonctions suivantes:

**Mon:** active le relais correspondant pour tout le temps de la réception du dispositif d'accès (VTR, VCR ou TTNC).

**biS:** active le relais correspondant avec la première réception du dispositif d'accès (VTR, VCR ou TTNC); le relais se désactive avec la deuxième réception.

**tiM:** la réception du dispositif d'accès (VTR, VCR ou TTNC) active le relais correspondant pour un temps choisible entre 1 et 450 secondes.

Si la fonction sélectionnée est **tiM** (relais temporisé) il est nécessaire d'imposer le temps d'activation relais:

- Appuyer la touche CANC, l'écran visualise: **001**

- Sélectionner le temps désiré (entre 1 et 450 sec.) en appuyant la touche UP ou DOWN.
- Appuyer la touche CANC pour confirmer.

Les émetteurs ensuite mémorisés seront associés à la fonction choisie.

## tEI - MENU AUTO APPRENTISSAGE

Ce menu permet la mémorisation des dispositifs d'accès désirés: selon le module mémoire employé sera possible insérer de 318 à 1000 codes différentes. Pendant l'apprentissage le display visualise le NUMERO DE LA ZONE DE MEMOIRE: le display ne clignote pas si la zone est libre, il clignote si la zone est occupé.

Il est possible d'insérer les dispositifs désirés de façon séquentielle ou dans les ZONE DE MEMOIRE désirées: pour voir tous les menu l'un de suite à l'autre tenir appuyé la touche UP ou DOWN.

## CLt - ANNULLATION TOTAL MODULE MEMOIRE

Ce menu permet d'annuler complètement le contenu du module mémoire: pendant cette opération le display visualise **Clr**. Quand vous avez terminé l'annulation le display visualise de nouveau **CLt**.

## rLC - ROLLING CODE

Ce menu permet d'activer ou inhiber la modalité ROLLING CODE qui rend impossible n'importe quel tentative de duplication du code du Personal Pass.

- Si** modalité ROLLING CODE activée
- no** modalité ROLLING CODE désactivée

**ATTENTION:** si on utilise un dispositif VRD ce menu doit être placé sur **no**.

## ANNULATION D'UN SEUL CODE

Il est possible effacer un ou plus codes mémorisés.

**ATTENTION:** le display a une lumière fixe si la zone de mémoire est libre, elle clignote s'il est occupée.

- Entrer dans la programmation et sélectionner le menu **tEL**.
- Appuyer sur la touche CANC, sur le display apparaîtra: **000**.
- Appuyer la touche UP ou DOWN pour sélectionner la zone de mémoire ou se trouve le code à effacer.
- Appuyer et tenir appuyé la touche CANC jusqu'à quand le display arrête de clignoter: la zone est libre et disponible pour une nouvelle programmation.

## MESSAGES D'ERREURS

Le display visualise:

- Er1** module mémoire en panne ou non inséré correctement
- Er2** code déjà présent dans la zone de mémoire.

## CARACTERISTIQUES TECHNIQUES

Alimentation	12V entre les borniers 12 e 13 24V entre les borniers 12 e 14
Porté contacts relais	1A - 30V
Température d'exercice	-20°C ÷ +60°C
Consommation	27 mA à repos, 160 mA avec 4 relais actifs
Dimensions	160x135x77 mm
Poids	440 g
IP	IP55

## Rxp-VRD

Rxp-VRD ist ein Decoder mit Display, mit dem man den kontaktlosen Leser VRD und das verkabelte Tastenfeld TTNC an andere Vorrichtungen anschließen kann. Durch eine passende Eingang empfängt Rxp-VRD den Kode von VRD und TTNC: wenn der Kode im Speicher ist, wird der Relaisausgang automatisch aktiviert.

- 3 verschiedene Programmierungsmöglichkeiten des Ausgangstyps: monostabil, schrittweise und Timer.
- Schnellanschluss für ausfahrbare Speichermoduln.
- 3 Ziffern-Display für eine einfache Programmierung.
- Bis 4 Kanäle erweiterbar (durch die zusätzlichen Relaismoduln).

**ACHTUNG:** VOR DER DURCHFÜHRUNG JEDER BELIEBIGEN OPERATION IST SICHERZUSTELLEN, DASS DAS SPEICHERMODUL KORREKT IN DEN HIERZU VORGESEHENEN KONNEKTOR EINGEFÜHRT WURDE.

## PROGRAMMIERUNG

Für eine korrekte Programmierung bitte aufmerksam die folgenden Hinweise lesen.

- Die Anschlüsse am Klemmenbrett vornehmen, dann den Decoder an die Stromversorgung anschließen.
- Das Display zeigt drei Bindestriche an.
- Die Taste CANC drücken und für ca. 3 Sekunden gedrückt halten: Wenn das Display **rL** anzeigt, die Taste loslassen (wenn innerhalb von 1 min. keine weitere Operation ausgeführt wird, verlässt der Decoder automatisch den Programmiermodus).
- Das gewünschte Menü durch Drücken auf UP (Vorlauf) oder DOWN (Rücklauf) auswählen. Für einen schnellen Vor- oder Rücklauf die jeweilige Taste gedrückt halten.
- Die Taste CANC drücken, um Zugriff auf die Einstellungen zu erhalten, die geändert werden sollen.
- Die Einstellungen durch Drücken von UP oder DOWN ändern.
- Zur Bestätigung und zum Verlassen des Menüs die Taste CANC betätigen.
- Zur Beendigung der Änderungen das Menü **End** auswählen.
- Die Taste CANC betätigen, um den Programmiermodus zu verlassen.

Der Decoder RXP-VRD ist nun bereit zum Gebrauch oder für eine neue Programmierung.

DISPLAY	BESCHREIBUNG	FUNKTION
<b>rL</b>	Menü zur Auswahl eines Relais	1 - 4 Relais
<b>Fun</b>	Menü der Relaisfunktionen	Mon/biS/tiM
<b>tEL</b>	Menü des Selbstlernsystems	von 0 bis 999 TX
<b>CLt</b>	Menü für das Löschen des gesamten Speichermoduls	nein / ja
<b>rLC</b>	Modus ROLLING CODE	nein / ja
<b>End</b>	Ende der Programmierung	- - -

## rL - MENÜ ZUR AUSWAHL EINES RELAISAUSGANGS

Gestattet die Auswahl eines der vier verfügbaren Relaisausgänge: Die im Anschluss gespeicherten Vorrichtungen werden dem gewählten Relais zugeordnet.

## Fun - MENÜ DER FUNKTIONEN

Gestattet die Auswahl einer der folgenden Funktionen:

**Mon:** aktiviert den entsprechend Relais für den ganze Zeit des Gerätesignal (VTR, VCR oder TTNC) eingeschaltet ist.

**biS:** aktiviert den entsprechend Relais mit den erster Gerätesignal Empfang (VTR, VCR oder TTNC) und deaktiviert des Relais mit den nächste Gerätesignal Empfang.

**tiM:** diese Funktion aktivier des Relais mit den Gerätesignal Empfang (VTR, VCR oder TTNC) für ein zeit zwischen 1 und 450 Sekunden.

Bei Auswahl der Funktion **tiM** (taktgesteuertes Relais), muss die Aktivierungsdauer für das Relais eingestellt werden:

- Die Taste CANC drücken, auf dem Display erscheint die Anzeige: **001**.

- Die gewünschte Zeit (von 1 bis 450 Sekunden) durch Drücken von UP oder DOWN auswählen.

- Zur Bestätigung die Taste CANC betätigen.

Die anschließend gespeicherten Vorrichtungen werden der gewählten Funktion zugeordnet.

## TEL - MENÜ DES SELBSTLERNPROZESSES

Dieses Menü gestattet das Speichern der gewünschten Eingangsvorrichtungen (VTR, VCR oder TTNC): Je nach Art des verwendeten Speichermoduls können von 318 bis 1000 verschiedene Codes eingegeben werden. Während des Selbstlernprozesses wird auf dem Display die Nummer des SPEICHERBEREICHS angezeigt: Ist der Bereich frei, bleibt die Displayanzeige permanent, ist sie besetzt, blinkt sie. Die gewünschten Vorrichtungen können sequenziell oder nach bestimmten SPEICHERBEREICHEN angezeigt werden: Für einen schnellen Vor- oder Rücklauf jeweils die Taste UP oder DOWN gedrückt halten.

## CLt - LÖSCHEN DES GESAMTEN SPEICHERMODULS

Dieses Menü gestattet das Löschen des gesamten Inhalts des Speichermoduls: Während dieser Operation erscheint auf dem Display die Anzeige **CLr**. Nach beendetem Löschvorgang wird erneut **CLt** angezeigt.

## rLC - MODUS ROLLING CODE

Dieses Menü gestattet die Aktivierung oder Deaktivierung des Modus „Rolling Code“, der jeden Kopierversuch der Codes Personal Pass unmöglich macht.

**Si** = "Rolling-code" freigegeben

**no** = "Rolling-code" nicht freigegeben

**ACHTUNG:** wenn Sie eine Vorrichtung VRD benutzen, stellen Sie „no“ im Menu ein.

## LÖSCHEN EINES EINZELNEN CODES

Es können ein oder mehrere, im Speicher enthaltene Codes gelöscht werden.

- Um auf den Modus der PROGRAMMIERUNG zuzugreifen, die Taste CANC drücken und für ca. 3 Sekunden gedrückt halten: Wenn das Display **rL** anzeigt, die Taste loslassen (wenn innerhalb von 1 min. keine weitere Operation ausgeführt wird, verlässt der Decoder automatisch den Programmiermodus).
- Durch Drücken von UP oder DOWN das Menü **tEL** auswählen.
- Die Taste CANC drücken, auf dem Display erscheint die Anzeige: **000**.
- Durch Drücken von UP oder DOWN den Speicherbereich auswählen, der den zu löschenden Code enthält.
- Ist die Position frei, bleibt die Displayanzeige permanent, ist sie besetzt, blinkt sie.
- Um den Inhalt des gewählten Bereichs zu löschen, die Taste CANC drücken und gedrückt halten, bis die Anzeige auf dem Display nicht mehr blinkt: Der Speicherbereich ist nun wieder frei für eine neue Programmierung.

## FELERMELDUNGEN

Auf dem Display erscheint die Anzeige:

**Er1** Speichermodul defekt oder nicht korrekt positioniert.

**Er2** Versuch der Eingabe eines Codes, der bereits im Speicher vorhanden ist.

## TECHNISCHE EIGENSCHAFTEN

Versorgung:	12V zwischen den Klemmen 12-13 24V zwischen den Klemmen 12-14
Kapazität Relaiskontakte:	1A - 30V
Betriebstemperatur:	-20°C ÷ +60°C
Verbrauch:	27 mA im Ruhezustand, 160 mA mit vier aktiven Relais
Abmessungen:	160x135x77 mm
Gewicht:	440 g
IP:	IP55

## Rxp-VRD

Rxp-VRD es un descodificador con display estudiado para comunicar con el lector de proximidad VRD o el teclado digital TTNC a otros dispositivos. Mediante una entrada recibe el código que sale del VRD o TTNC: si este es entre los memorizados activa la salida relé asociada.

- Posibilidad de seleccionar el tipo de salida: monoestable, paso-paso o temporizador.
- Conector rápido para módulos memoria extraíbles.
- Display con 3 cifras para facilitar las operaciones de programación.
- Expandible hasta cuatro canales, enchufando los módulos relé adicionales MLR.

**CAUIDADO!** ANTES DE EFECTUAR CUALQUIER OPERACION, COMPROBAR QUE EL MODULO MEMORIA SEA INTRODUCIDO CORRECTAMENTE EN EL CONECTOR.

## PROGRAMACION

Para una correcta programación, leer atentamente estas instrucciones.

- Efectuar las conexiones eléctricas a los bornes y alimentar el descodificador.
- El display visualiza tres guiones.
- Presionar la tecla CANC hasta que aparezca la sigla **rL** después soltar. (Si dentro de 1 min. no se efectúa ninguna variación, el descodificador sale automáticamente de la programación).
- Seleccionar el menu deseado presionando la tecla UP para ir hacia adelante y DOWN para ir hacia atrás.
- Presionar la tecla CANC para acceder a las opciones que se desean modificar.
- Cambiar las opciones presionando las teclas UP o DOWN.
- Para confirmar la opción y salir del menu, presionar otra vez la tecla CANC.
- Acabadas las modificaciones, seleccionar el menu **End**.
- Presionar la tecla CANC para salir de la programación.

El descodificador RXP-VRD está listo para su utilización o para una nueva programación.

DISPLAY	DESCRIPCIÓN	IMPOSTACIÓN
rL	Menu selección relé	de 1 a 4 Relés
Fun	Menu funciones relé	Mon / biS / tiM
tEL	Menu autocodificación	de 0 a 999 códigos
CLt	Menu cancelación total módulo memoria	no / Si
rLC	ROLLING CODE	no / Si
End	Fin programación	- - -

## rL - MENU SELECCION RELÉ

Permite seleccionar uno de los cuatro relés disponibles: los dispositivos que vendrán después memorizados serán asociados al relé elegido.

## Fun - MENU FUNCIONES

Permite la selección de una de las siguientes funciones:

### Fun - MENU FUNZIONI

Permette la selezione di una delle seguenti funzioni:

**Mon:** activa el relé correspondiente mientras que el dispositivo de acceso (VTR, VCR o TTNC) es recibido.

**BiS:** activa el relé correspondiente con la primera recepción del dispositivo de acceso (VTR, VCR o TTNC); el relé se desactiva con la segunda recepción.

**tiM:** la recepción del dispositivo de acceso (VTR, VCR o TTNC) activa el relé correspondiente durante un tiempo programable desde 1 hasta 450 segundos.

Si la función seleccionada es **tiM** (relé temporizado) se deberá programar el tiempo de excitación relé:

- Pulsar la tecla CANC, el display visualiza: 001.
- Seleccionar el tiempo deseado (dentro de 1 y 450 segundos) pulsando la tecla UP o DOWN.
- Pulsar la tecla CANC para confirmar.

Los emisores que se memorizaran sucesivamente, serán asociados a la función deseada.

## tEL - MENU AUTOCODIFICACION

Este menu permite la memorización de los dispositivos de acceso (VTR, VCR o TTNC) deseados: en base al módulo memoria utilizado será posible insertar de 318 a 1000 códigos diversos. Durante el aprendizaje el display visualiza el número de la ZONA DE MEMORIA: el display está a luz fija si la zona está libre, es intermitente si la zona está ocupada. Es posible insertar el dispositivos deseado en modo secuencial o bien en las ZONAS DE MEMORIA deseadas: para efectuar un desplazamiento rápido es necesario mantener pulsada la tecla UP o DOWN.

## CLt - CANCELACION TOTAL MODULO MEMORIA

Este menu permite cancelar completamente el contenido del módulo memoria: durante esta operación el display visualiza la sigla **CLr**. Con la cancelación terminada el display visualiza nuevamente la sigla **CLt**.

## rLC - MODALIDAD ROLLING CODE

Es posible habilitar o deshabilitar la modalidad ROLLING CODE (código dinámico), la cual, si está activada, hace imposible cualquier intento de duplicación del código Personal Pass.

**Si** modalidad ROLLING CODE habilitada

**no** modalidad ROLLING CODE deshabilitada

**ATENCIÓN:** Si se utiliza un dispositivo VRD este menú tiene que ser programado en no.

## CANCELACION INDIVIDUAL DE LOS CODIGO

Es posible efectuar la cancelación de uno o más código presentes en memoria.

**IMPORTANTE:** el display está a luz fija si la zona de memoria está libre, es intermitente si la zona está ocupada.

- Presionar la tecla CANC hasta que aparezca la sigla **rL** después soltar.
- Entrar en programación y seleccionar el menu **tEL**.
- Pulsar la tecla CANC, en el display aparece: **000**.
- Presionar la tecla UP o DOWN para seleccionar la zona de memoria que contiene el código a cancelar (para un desplazamiento rápido mantener pulsada la tecla).
- Presionar y mantener pulsada la tecla CANC hasta que la pantalla deje de destellar: la zona de memoria está ahora disponible para una nueva programación.

## MENSAGES DE ERROR

El display visualiza:

**Er1** módulo memoria averiado o no insertado correctamente.

**Er2** intento de insertar un código ya presente en memoria.

## CARACTERISTICAS TECNICAS

Alimentación:	12V entre los bornes 12 y 13 24V entre los bornes 12 y 14
Contactos relé:	1A - 30V
Temperatura de ejercicio:	-20°C ÷ +60°C
Absorción:	27mA en reposo, 160 mA con los 4 relés activados
Dimensiones:	160x135x77 mm
Peso:	440 g
Protección:	IP55