



V2 S.p.A.

Corso Principi di Piemonte, 65/67

12035 RACCONIGI (CN) ITALY

tel. +39 01 72 81 24 11 - fax +39 01 72 84 050

info@v2home.com - www.v2home.com



IL n. 257
EDIZ. 07/05/2012

Sirmo-Digit

- I** SELETTORE DIGITALE
- GB** DIGITAL SWITCH
- F** SÉLECTEUR DIGITAL
- E** SELECTOR DIGITAL
- P** SELECTOR DIGITAL
- D** DIGITALER WÄHLSCHALTER
- NL** DIGITALE KEUZESCHAKELAAR

Fig. 1

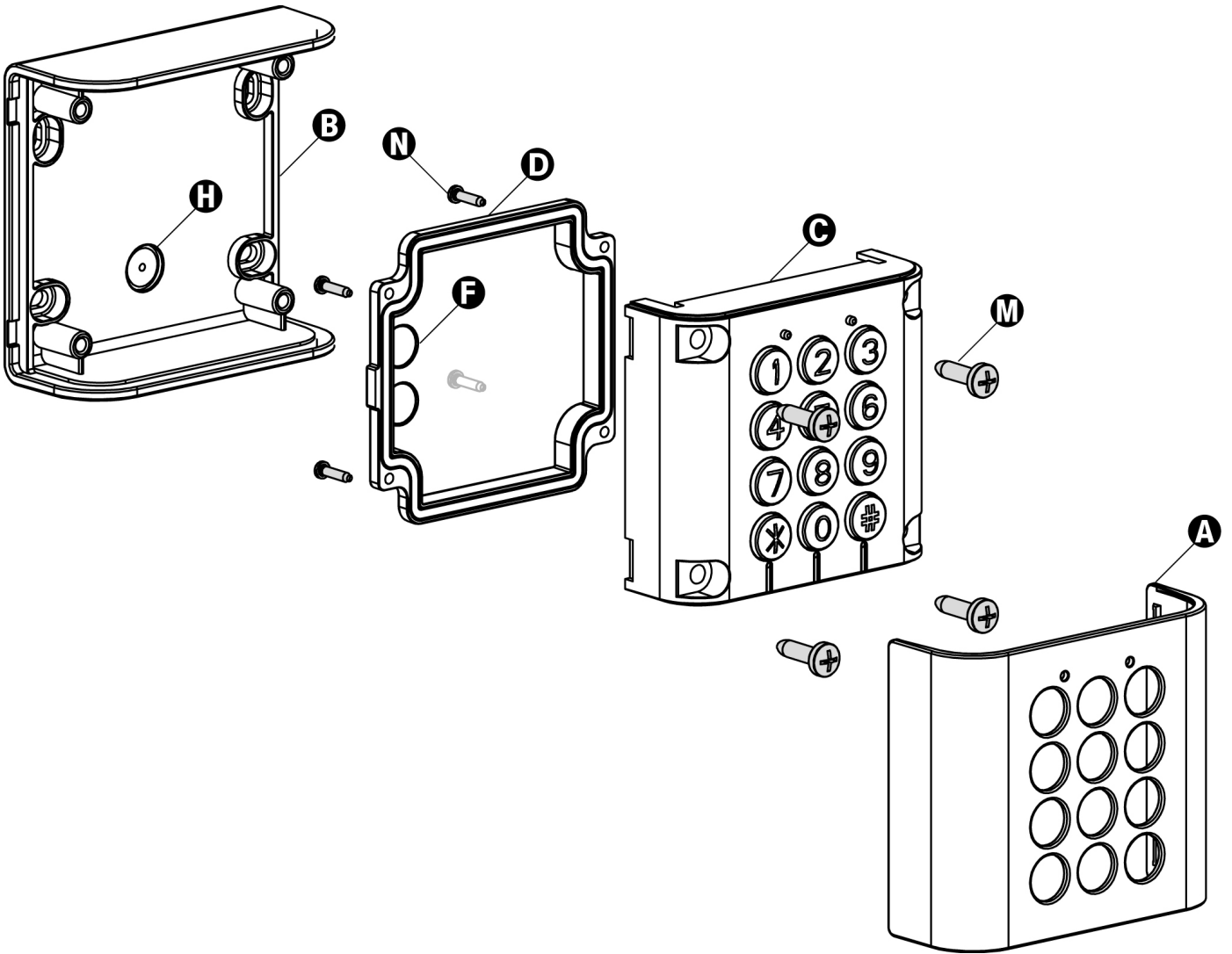


Fig. 2

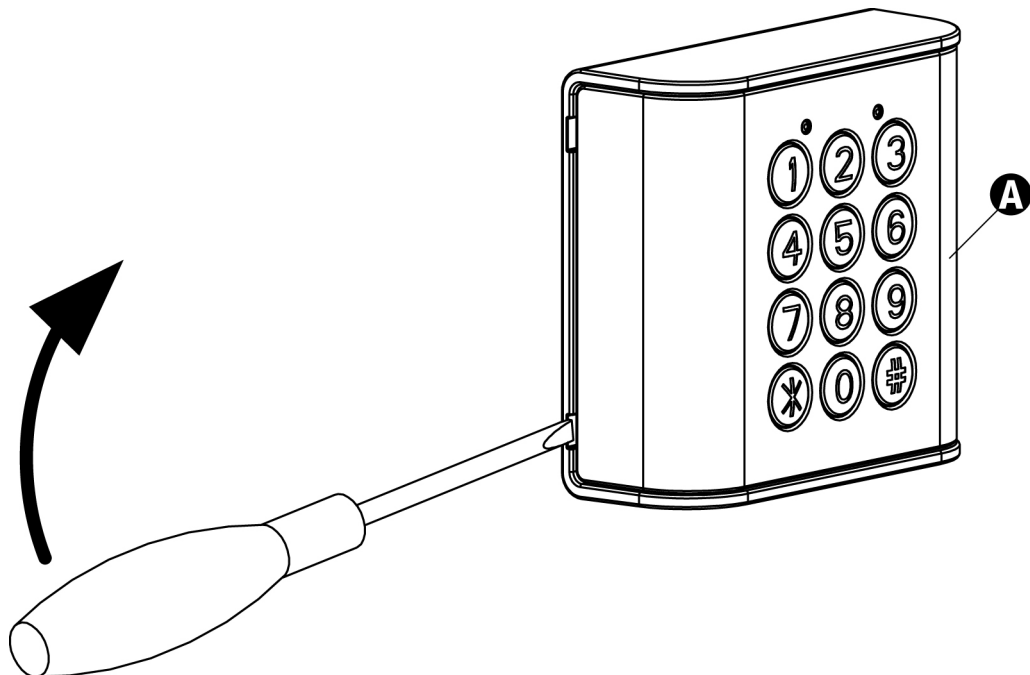


Fig. 3

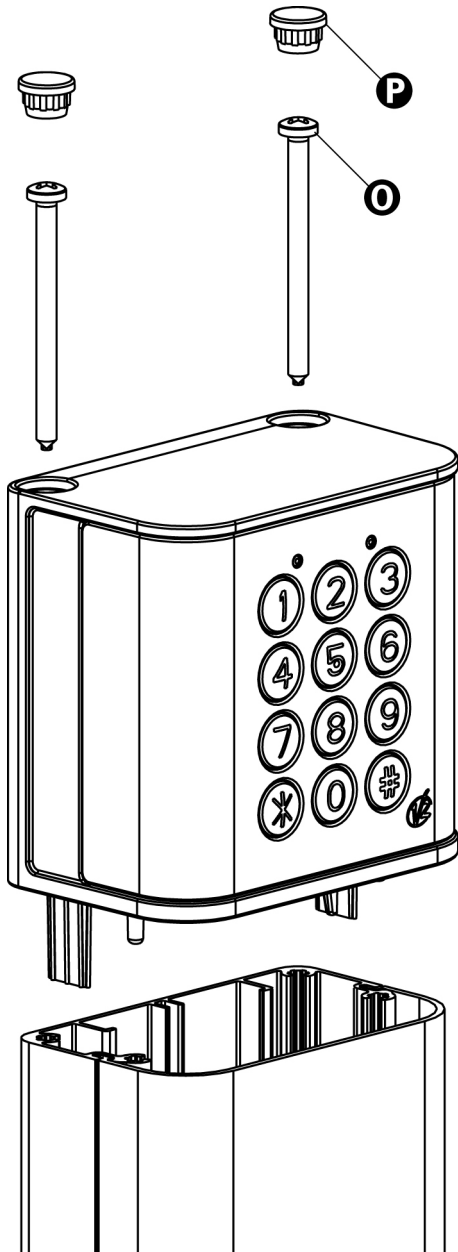


Fig. 4

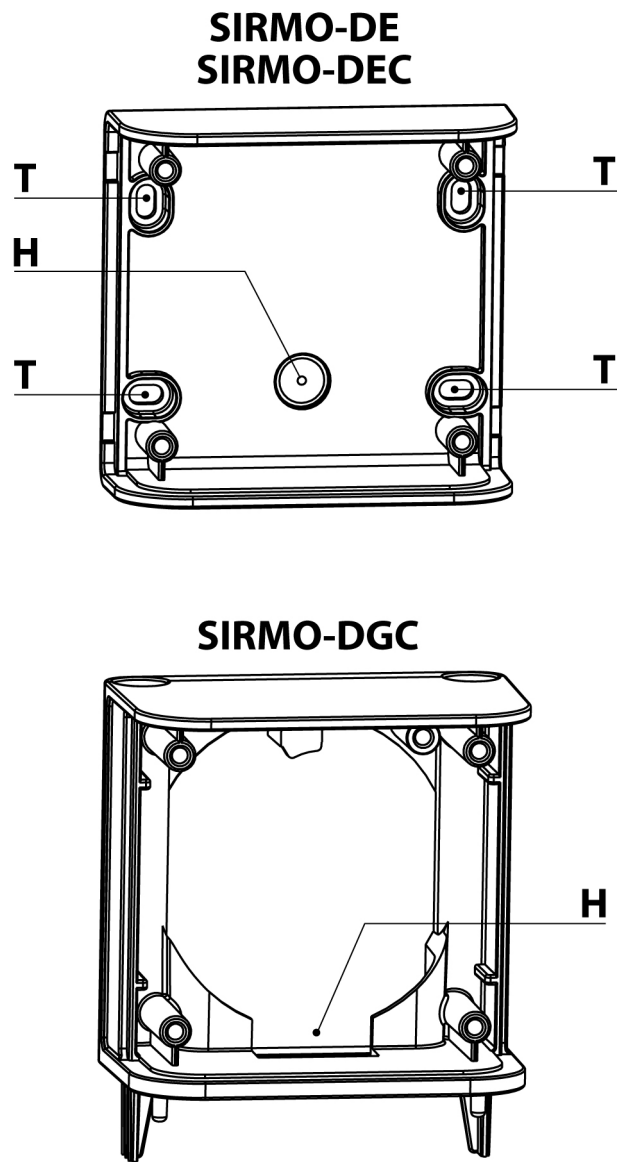


Fig. 5

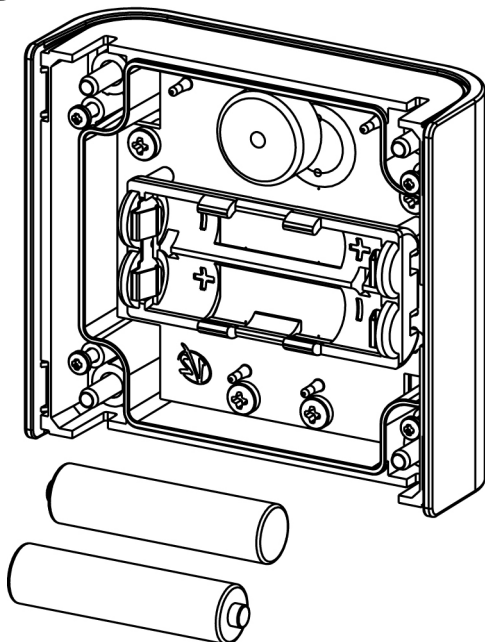


Fig. 7

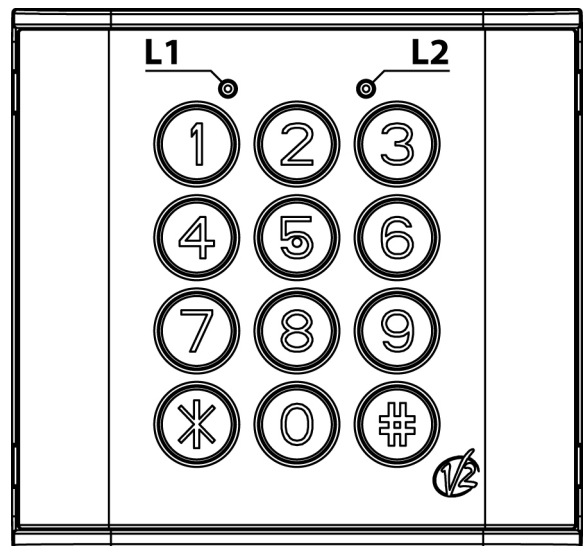
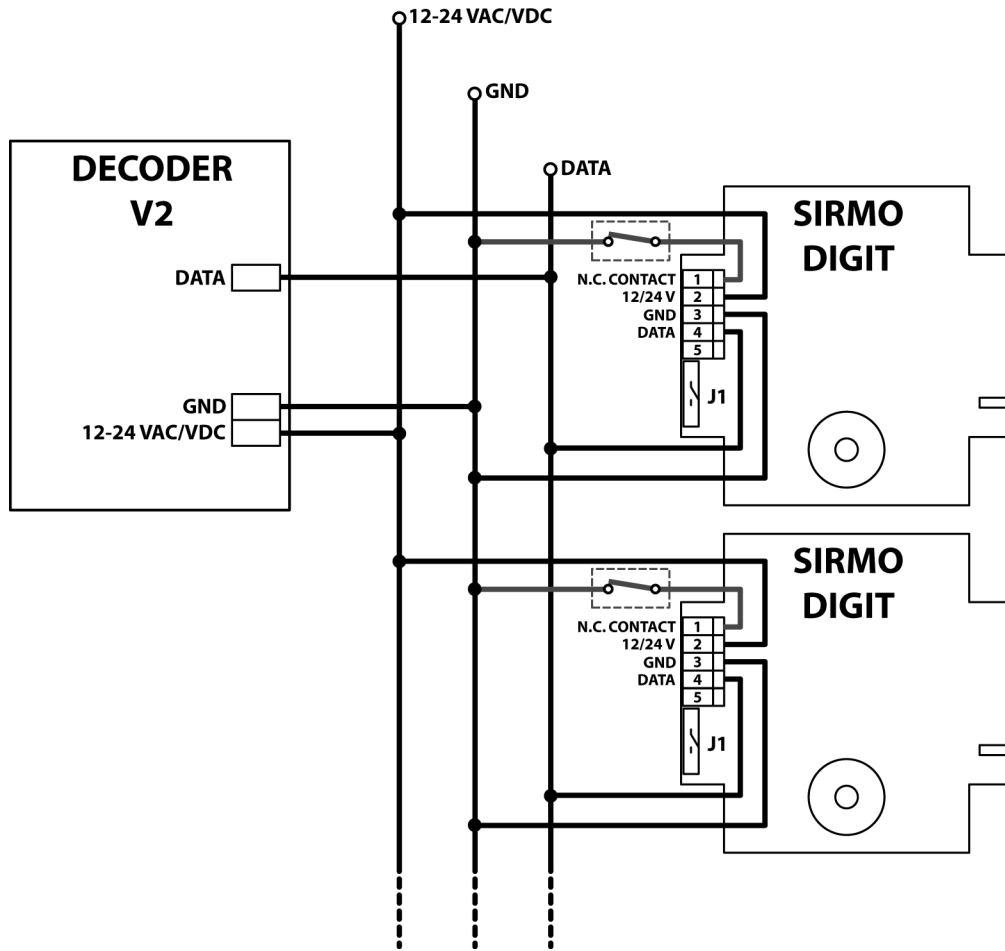


Fig. 7



	COLLEGAMENTI ELETTRICI	ELECTRICAL CONNECTIONS	BRANCHEMENTS ÉLECTRIQUES	CONEXIONES ELÉCTRICAS
1	Ingresso N.C. per il collegamento di un sensore	N.C. input for sensor connection	Entrée N.F. pour la connexion d'un capteur	Entrada N.C. para la conexión de un sensor
2	12 VAC/VDC (J1 chiuso) 24 VAC/VDC (J1 aperto)	12 V AC/DC (J1 closed) 24 V AC/DC (J1 open)	12 VAC/VDC (J1 fermé) 24 VAC/VDC (J1 ouvert)	12 VCA/VCC (J1 cerrado) 24 VCA/VCC (J1 abierto)
3	GND	GND	GND	GND
4	Codice	Code	Code	Código
5	Non utilizzato	Not used	Non utilisé	No se utiliza

	CONEXÕES ELÉCTRICAS	ELEKTRISCHE ANSCHLÜSSE	ELEKTRISCHE AANSLUITINGEN
1	Entrada N.C. para a conexão com um sensor	Eingang N.C. für den Anschluss eines Sensors	Ingang N.C. voor de aansluiting van een sensor
2	12 VAC/VDC (J1 fechado) 24 VAC/VDC (J1 aberto)	12 VAC/VDC (J1 geschlossen) 24 VAC/VDC (J1 offen)	12 VAC/VDC (J1 gesloten) 24 VAC/VDC (J1 geopend)
3	GND	GND	GND
4	Código	Code	Code
5	Não utilizado	Nicht verwendet	Niet gebruikt

Selettore digitale SIRMO-DIGIT

- Il selettore digitale è un trasmettitore che si attiva digitando una combinazione personalizzata da 1 a 8 cifre sull'apposita tastiera numerica retro-illuminata
- Digitando il corretto codice di accesso il selettore digitale trasmette un codice digitale via radio o via cavo, a seconda della versione.
- Sono programmabili fino a 9 canali differenti
- Disponibile nella versioni via radio (con alimentazione a doppia batteria AAA 1,5 Volt) o via cavo (con alimentazione esterna fornita direttamente dalla centrale-decoder)
- Disponibile anche nella versione via radio da colonna SIRMO-DG per colonne serie GARDO.

CARATTERISTICHE TECNICHE

Alimentazione versione a batteria	2 x 1,5V AAA alkaline 1100mAh
Alimentazione versione cablata	12 / 24 Vac / dc
Potenza radio	< 1mW
Consumo:	Max. 25mA - Min. 1µA
Durata con batteria	36500 azionamenti 1 anno con 100 azionamenti al giorno

INSTALLAZIONE DELLE VERSIONI VIA RADIO SIRMO-DE e SIRMO-DG

Prima di fissare il selettore digitale (VERSIONE RADIO) è opportuno verificare che il sistema funzioni correttamente:

1. Aprire il dispositivo ed inserire le batterie in dotazione seguendo attentamente le indicazioni riportate nei punti 1,2,3,4 del paragrafo SOSTITUZIONE DELLA BATTERIA
2. Programmare il tastierino e memorizzare un canale sul ricevitore (leggere attentamente il manuale di istruzioni del ricevitore).
3. Posizionare il tastierino (senza fissarlo) e verificare che trasmettendo il codice precedentemente memorizzato, il ricevitore attivi l'uscita corrispondente.
4. Se il sistema funziona correttamente fissare il tastierino, altrimenti ridurre la distanza dal ricevitore fino ad ottenere un buon funzionamento.

⚠ ATTENZIONE: Evitate di installare il selettore digitale radio su superfici metalliche.

SOSTITUZIONE DELLA BATTERIA

Quando la batteria è scarica il dispositivo emette serie di BEEP e lampeggi brevi per 2 secondi. E' necessario sostituire la batteria. In questa condizione non è possibile attivare la programmazione del dispositivo.

Per sostituire la batteria procedere come segue:

1. Rimuovere il frontalino **A** facendo leva con un cacciavite a taglio (Fig 2)
2. Svitare le 4 viti **M** ed estrarre il dispositivo **C** dalla base **B** (Fig 1)
3. Svitare le 4 viti **N** e togliere il coperchio posteriore **D** (Fig 1)
4. Inserire le batterie nell'apposito alloggiamento rispettando la polarità indicata nel portabatterie (Fig.5)

⚠ ATTENZIONE: Utilizzare solamente batterie ALCALINE AAA 1,5V - 1100mA.

SIRMO-DE

1. Definire i punti previsti per l'installazione, tenendo conto che è necessario fissare la base su una superficie lineare e piana
2. Rimuovere il frontalino **A** facendo leva con un cacciavite a taglio (Fig 2)
3. Svitare le 4 viti **M** ed estrarre il dispositivo **C** dalla base **B** (Fig 1)
4. Fissare la base sulla parete con dei tasselli adeguati tramite i 4 fori **T** (Fig.4).
5. Inserire il dispositivo nella base e fissare le 4 viti **M** (Fig 1)
6. Inserire il frontalino

SIRMO-DG

1. Rimuovere il tappo superiore della colonna.
2. Posizionare il dispositivo sopra la colonna, fissarlo utilizzando le viti **O** in dotazione e inserire i due tappini **P** (Fig. 3).

INSTALLAZIONE DELLA VERSIONE CABLATA SIRMO-DEC

1. Definire il percorso dei canali per il passaggio dei cavi
2. Definire i punti previsti per l'installazione, tenendo conto che è necessario fissare la base su una superficie lineare e piana.
3. Collegare il dispositivo (vedi paragrafo COLLEGAMENTI ELETTRICI)
4. Fissare la base sulla parete con dei tasselli adeguati tramite i 4 fori **T** (Fig.4).
5. Inserire il dispositivo nella base e fissare le 4 viti **M** (Fig 1)
6. Inserire il frontalino

INSTALLAZIONE DELLA VERSIONE CABLATA SIRMO-DGC

1. Rimuovere il tappo superiore e il vetrino frontale della colonna.
2. Portare i cavi per i collegamenti fino all'estremità superiore della colonna facendoli passare nelle scanalature dietro le fotocellule
3. Inserire il vetrino frontale della colonna facendolo scorrere dall'alto
4. Collegare il dispositivo (vedi paragrafo COLLEGAMENTI ELETTRICI)
5. Inserire il dispositivo nella base **B** e fissare le 4 viti **M** (Fig 1)
6. Inserire il frontalino
7. Posizionare il dispositivo sopra la colonna, fissarlo utilizzando le viti **O** in dotazione e inserire i due tappini **P** (Fig. 3)

COLLEGAMENTI ELETTRICI

1. Rimuovere il frontalino **A** facendo leva con un cacciavite a taglio (Fig 2)
2. Svitare le 4 viti **M** ed estrarre il dispositivo **C** dalla base **B** (Fig 1)
3. Svitare le 4 viti **N** e togliere il coperchio posteriore **D**
4. Forare il coperchio posteriore **D** ed inserire i passacavi in dotazione
5. Far passare i cavi all'interno del foro **H** e dei passacavi **F** (Fig. 4)
6. Chiudere il coperchio **D** con le 4 viti **N** (Fig 1)

Per collegare uno o più dispositivi SIRMO-DEC a un decodificatore V2 seguire lo schema di collegamento riportato in Fig. 7

Per collegare un dispositivo SIRMO-DEC a una centrale V2 con ingresso dati seguire la procedura indicata nel manuale di istruzioni della centrale.

L'ingresso 1 (N.C.) può essere utilizzato per il collegamento di un sensore per segnalare lo stato (APERTO / CHIUSO) dell'accesso. Quando l'ingresso si apre il led L2 si accende. Se l'ingresso non è utilizzato e si desidera mantenerlo spento il led L2, ponticellare il morsetto 1 (N.C.) con il morsetto 3 (GND).

FUNZIONE DEI TASTI

Tasto *

- Durante la digitazione del codice di accesso la pressione del tasto * annulla l'operazione: il tastierino è immediatamente pronto per la digitazione di un nuovo codice.
- In fase di programmazione, la pressione del tasto * annulla tutte le operazioni e attiva la modalità STAND-BY.
- In modalità STAND-BY serve a identificare la modalità di funzionamento del dispositivo (vedi paragrafo seguente)

Tasto

Serve per attivare la fase di programmazione e navigare all'interno dei vari menù.

Tasti 0,1,2,3,4,5,6,7,8,9

- In fase di programmazione servono per selezionare i menù e per impostare i vari codici.
- Durante il funzionamento normale servono per digitare i codici di accesso.

MODALITÀ DI FUNZIONAMENTO

SIRMO-DIGIT può funzionare con 4 modalità di funzionamento differenti a seconda del sistema a cui è associato.

ROYAL

- compatibilità con i trasmettitori a dip-switch che trasmettono a 433,92 MHz un codice di tipo ROYAL
- 4 codici di accesso disponibili
- il codice di accesso impostato attiva la trasmissione radio
- la trasmissione dura 2 secondi e viene segnalata tramite l'accensione dei led L1 e L2
- ogni codice di accesso corrisponde ad un canale differente

53200

- compatibilità con i trasmettitori a dip-switch che trasmettono a 433,92 MHz un codice di tipo 53200 a 12 bit
- 4 codici di accesso disponibili
- il codice di accesso impostato attiva la trasmissione radio
- la trasmissione dura 2 secondi e viene segnalata tramite l'accensione dei led L1 e L2
- ogni codice di accesso corrisponde ad un canale differente

PERSONAL PASS

- compatibilità con tutti trasmettitori a rolling code che trasmettono a 433,92 / 868,3 MHz un codice di tipo PERSONAL PASS
- 9 codici di accesso disponibili
- il codice di accesso impostato attiva la trasmissione radio
- la trasmissione dura 2 secondi e viene segnalata tramite l'accensione dei led L1 e L2
- ogni codice di accesso corrisponde ad un canale differente

PERSONAL PASS - MONOSTABILE (solo versione RADIO)

- compatibilità con tutti trasmettitori a rolling code che trasmettono a 433,92 / 868,3 MHz un codice di tipo PERSONAL PASS
- 9 codici di accesso disponibili
- il codice di accesso impostato abilita per 5 secondi la trasmissione radio che viene attivata premendo i tasti * e #
- i due tasti * e # corrispondono a 2 canali di un telecomando (* = tasto1 e # = tasto3) e trasmettono sempre lo stesso codice, indipendentemente dal codice di accesso digitato
- la trasmissione dura per tutto il tempo in cui il tasto * o # viene premuto e viene segnalata tramite dei BEEP

IDENTIFICAZIONE DELLA MODALITÀ DI FUNZIONAMENTO

Per identificare la modalità di funzionamento impostata è sufficiente premere il tasto * e contare il numero di lampeggi emessi dai led L1 e L2 (nella versione cablata solo da L1):

- 1 lampeggio: modalità ROYAL
- 2 lampeggi: modalità 53200
- 3 lampeggi: modalità PERSONAL PASS
- 4 lampeggi: modalità PERSONAL PASS con logica di funzionamento MONOSTABILE

SEGNALAZIONI

Le segnalazioni del dispositivo avvengono tramite due led (Fig. 6) ed un buzzer.

Il buzzer emette un "beep" sonoro per segnalare ogni pressione dei tasti. Digitando il codice d'accesso corretto, i due LED di segnalazione L1 e L2 si accendono e si attiva la trasmissione del codice.

Se configurato in modalità "PERSONAL PASS - MONOSTABILE" i due led restano accesi per 5s in attesa della pressione dei tasti * o # che attivano la trasmissione in modalità MONOSTABILE.

Nella versione cablata si accende solo L1 per segnalare la trasmissione. Il led L2 indica lo stato dell'ingresso N.C. (1) al quale è possibile collegare un sensore per segnalare lo stato (APERTO / CHIUSO) dell'accesso.

Tutte le altre segnalazioni avvengono in fase di programmazione e vengono descritte successivamente.

PROGRAMMAZIONE

Il menu di programmazione permette di modificare i seguenti parametri:

1. CODICE DI PROGRAMMAZIONE
2. CODICE DI ACCESSO
3. MODALITÀ DI FUNZIONAMENTO: ROYAL, 53200, PERSONAL PASS, PERSONAL PASS - MONOSTABILE
4. CODICE DIP-SWITCH (Solo versione Royal / 53200)

Normalmente il tastierino si trova in modalità STAND-BY cioè in attesa di comando; la versione radio ha la retro-illuminazione spenta per limitare i consumi della batteria, mentre la versione cablata ha la retro-illuminazione sempre accesa.

In modalità di programmazione il selettore digitale torna nella condizione STAND-BY nei seguenti casi:

- Se premete il tasto * in qualsiasi fase della programmazione.
- Se lasciate passare più di un minuto tra la pressione consecutiva di 2 tasti.
- Dopo il BEEP di 3 sec. accompagnato dall'accensione dei 2 LED che vi indica l'esecuzione corretta di una operazione.
- In caso di errore durante una fase di programmazione qualsiasi: i due LED emettono dei lampeggi brevi per 3 sec. poi il tastierino torna nella condizione di STAND-BY senza salvare le nuove impostazioni.

In ogni caso se desiderate proseguire nella programmazione è necessario ricominciare dalla digitazione del codice di programmazione.

In modalità di funzionamento il selettore digitale torna in modalità STAND-BY dopo 5 secondi di inattività.

1. CODICE di PROGRAMMAZIONE

Il codice di programmazione è la combinazione a 6 cifre da digitare per modificare le impostazioni del tastierino.

Il codice di fabbrica impostato è 999999.

Per garantire una maggior sicurezza del sistema si consiglia di personalizzare il codice di programmazione e di custodire il nuovo codice in un posto sicuro.

⚠ ATTENZIONE: se il CODICE DI PROGRAMMAZIONE viene perso non può essere ripristinato. Il dispositivo deve essere rispedito al centro assistenza V2.

Personalizzazione del codice di programmazione

OPERAZIONI DA ESEGUIRE

1. Digitare **# + CODICE di PROGRAMMAZIONE + #**
 Segnalazione: 1 BEEP di 1,5 sec. + L1 e L2 accesi per 1,5 sec.
2. Digitare entro 1 minuto il **TASTO 1 + #**
 Segnalazione: 1 BEEP + L1 acceso
3. Ripetere il **CODICE di PROGRAMMAZIONE + #**
 Segnalazione: 1 BEEP di 1 sec. + L1 acceso
4. Digitare il **NUOVO CODICE DI PROGRAMMAZIONE + #**
 Segnalazione: 1 BEEP di 1 sec. + L1 acceso
5. Ripetere il **NUOVO CODICE DI PROGRAMMAZIONE + #**
 Segnalazione: - 1 BEEP di 3 sec. + L1 e L2 accesi se l'operazione è corretta;
 - lampeggi brevi dei LED se non corretta.

ATTENZIONE: In caso di operazione non riuscita (es.: per avere digitato codice scelto e codice di conferma diversi o per aver atteso più di 1 minuto) il selettore digitale torna in modalità STAND-BY mantenendo il codice di accesso originario ed è necessario ripetere l'operazione dall'inizio.

2. CODICE di ACCESSO

Il codice di accesso è la combinazione da digitare per attivare la trasmissione del codice digitale.

Il codice di fabbrica impostato per il canale 1 è 1111, mentre gli altri canali sono disabilitati.

Per abilitare un canale è sufficiente impostare un codice di accesso.

La prima cifra del codice è sempre identificativa del canale di riferimento e non può essere modificata. Questo significa che non sarà possibile assegnare al canale 1 ad esempio, un codice di accesso diverso da 1 x x x x x x , al canale 2 un codice diverso da 2 x x x x x x e così via.

ATTENZIONE: Ogni canale attivato deve essere memorizzato nel ricevitore per poter funzionare.

NOTA: La possibilità di utilizzare codici di accesso composti da una sola cifra, e quindi solo l'identificativo del canale, soddisfa l'esigenza di utilizzare il selettore digitale come semplice trasmettitore multi canale dove non sono richieste caratteristiche di sicurezza. Alla pressione del singolo tasto corrisponderà l'attivazione del canale corrispondente.

Personalizzazione del codice di accesso

OPERAZIONI DA ESEGUIRE SUL TASTIERINO

1. Digitare **# + CODICE di PROGRAMMAZIONE + #**
 Segnalazione: 1 BEEP di 1,5 sec. + L1 e L2 accesi per 1,5 sec.
2. Digitare entro 1 minuto il **TASTO 2 + #**
 Segnalazione: 2 BEEP + L2 acceso
3. Digitare il **NUMERO DEL CANALE SCELTO + #**
 Segnalazione: 1 BEEP di 1 sec. + L2 acceso
4. Digitare il **CODICE DI ACCESSO** scelto + #
 Segnalazione: 1 BEEP di 1 sec. + L2 acceso
5. Ripetere il **CODICE DI ACCESSO** scelto + #
 Segnalazione: - 1 BEEP di 3 sec. + L1 e L2 accesi se l'operazione è corretta;
 - lampeggi brevi dei LED se non corretta.

La stessa operazione deve essere ripetuta per ogni canale che desiderate programmare.

Disabilitazione di un canale

OPERAZIONI DA ESEGUIRE SUL TASTIERINO

1. Digitare **# + CODICE di PROGRAMMAZIONE + #**
 Segnalazione: 1 BEEP di 1,5 sec. + L1 e L2 accesi per 1,5 sec.
2. Digitare entro 1 minuto il **TASTO 2 + #**
 Segnalazione: 2 BEEP + L2 acceso
3. Digitare il **NUMERO DEL CANALE SCELTO + #**
 Segnalazione: 1 BEEP di 1 sec.
4. Digitare il tasto **0 + #**
 Segnalazione: 1 BEEP di 1 sec.
5. Ridigitare il tasto **0 + #**
 Segnalazione: - 1 BEEP di 3 sec. + L1 e L2 accesi se l'operazione è corretta;
 - lampeggi brevi dei LED se non corretta.

3. MODALITA' DI FUNZIONAMENTO: ROYAL, 53200 o PERSONAL PASS

Selezionare la modalità di funzionamento in base al tipo di telecomandi già utilizzati nel sistema.

OPERAZIONI DA ESEGUIRE SUL TASTIERINO

1. Digitare **# + CODICE di PROGRAMMAZIONE + #**
 Segnalazione: 1 BEEP di 1,5 sec. + L1 e L2 accesi per 1,5 sec.
2. Digitare entro 1 minuto il **TASTO 3 + #**
 Segnalazione: 3 BEEP + L1 e L2 accesi
3.
 - Digitare il **TASTO 1 + #** per selezionare la modalità ROYAL
 - Digitare il **TASTO 2 + #** per selezionare la modalità 53200
 - Digitare il **TASTO 3 + #** per selezionare la modalità P.PASS
 - Digitare il **TASTO 4 + #** per selezionare la modalità P.PASS con logica di funzionamento MONOSTABILE*
 Segnalazione: 1 BEEP di 1 sec.
4. Ripetere per confermare (**1 + # o 2 + # o 3 + # o 4 + #**)
 Segnalazione: - 1 BEEP di 3 sec. + L1 e L2 accesi se l'operazione è corretta;
 - lampeggi brevi dei LED se non corretta.

* solo versione RADIO

4. CODICE DIP- SWITCH (Solo versione Royal / 53200)

Il codice dip-switch di fabbrica impostato per il canale 1 è **0101010101 00**.

Se nel ricevitore sono già memorizzati altri telecomandi bisogna impostare il codice dip-switch del tastierino con la stessa sequenza impostata sul dip-switch del telecomando.

Il dip-switch del telecomando è composto da una serie di 12 microinterruttori impostati su ON o su OFF. Per impostare la stessa codifica sul tastierino bisogna digitare un codice composto da 12 cifre che saranno 0 o 1 a seconda della posizione dei microinterruttori sul telecomando.

- Microinterruttore impostato su ON = 1
- Microinterruttore impostato su OFF = 0

Se il trasmettitore è monocanale il codice dip-switch da impostare corrisponde alla posizione dei 12 microinterruttori.

Se il trasmettitore è bicanale e il tasto memorizzato nel ricevitore è il 2, il codice dip-switch da impostare corrisponde alla posizione dei 12 microinterruttori. Se il tasto memorizzato nel ricevitore è il tasto 1, il codice dip-switch corrisponde alla posizione dei microinterruttori da 1 a 10 più due cifre che sono **00**.

Se il trasmettitore è quadricanale il codice dip-switch da impostare corrisponde alla posizione dei microinterruttori da 1 a 10 più due cifre che sono:

- **00** se il tasto memorizzato nel ricevitore è il **tasto 1**
(esempio: 1010101010 **00**)
- **10** se il tasto memorizzato nel ricevitore è il **tasto 2**
(esempio: 1010101010 **10**)
- **01** se il tasto memorizzato nel ricevitore è il **tasto 3**
(esempio: 1010101010 **01**)
- **11** se il tasto memorizzato nel ricevitore è il **tasto 4**
(esempio: 1010101010 **11**)

Se nel ricevitore non è ancora stato memorizzato nessun trasmettitore, il codice dip-switch può essere impostato digitando una sequenza casuale di 12 cifre 0 o 1.

OPERAZIONI DA ESEGUIRE SUL TASTIERINO

1. Digitare **# + CODICE di PROGRAMMAZIONE + #**

Segnalazione: 1 BEEP di 1,5 sec. + L1 e L2 accesi per 1,5 sec.

2. Digitare entro 1 minuto il **TASTO 4 + #**

Segnalazione: 4 BEEP + L1 e L2 emettono lampeggi alternati

3. Digitare il **NUMERO DEL CANALE SCELTO + #**

Segnalazione: 1 BEEP di 1 sec. + L1 e L2 lampeggianti

4. Digitare il **CODICE DIP-SWITCH** scelto +

Microinterruttore impostato su ON = 1

Microinterruttore impostato su OFF = 0

Segnalazione: - 1 BEEP di 3 sec. + L1 e L2 accesi se

l'operazione è corretta;

- lampeggi brevi dei LED se non corretta.

DICHIARAZIONE DI CONFORMITÀ

V2 S.p.A. dichiara che le apparecchiature SIRMO-DIGIT sono conformi ai requisiti essenziali fissati dalla direttiva

2004/108/CEE compatibilità elettromagnetica
2006/95/CEE bassa tensione
99/5/CEE direttiva radio

e che sono state applicate le seguenti norme tecniche
EN 60950, EN 301 489-1, EN 301 489-3, EN 300 220-1

Racconigi, 11/02/2010

Il rappresentante legale V2 S.p.A.

Cosimo De Falco



SIRMO-DIGIT digital switch

- The digital switch is a transmitter that is activated by entering a personalised 1 to 8 character combination on the special, back-lit numerical keypad
- On entering the correct access code, the switch transmits a digital code by radio or cable, depending on the exact version.
- They can be programmed with up to 9 different channels
- Available in radio (powered by two 1.5 Volt AAA batteries) or cable (powered directly from the decoder-control unit) versions
- Also available in a SIRMO-DG pillar radio version for GARDO series pillars.

TECHNICAL SPECIFICATIONS

Battery powered version	2 x 1,5V AAA alkaline 1100mAh
Cable powered version	12 / 24 Vac / dc
Radio power	< 1mW
Consumption	Max. 25mA - Min. 1µA
Battery lifetime	36500 transmissions 1 year with 100 transmissions per day

INSTALLATION OF THE SIRMO-DE and SIRMO-DG RADIO VERSIONS

Ensure that the system is operating correctly prior to fixing the digital switch (RADIO VERSION):

1. Open the device and insert the batteries provided, following the instructions given in parts 1,2,3,4 of the paragraph BATTERY REPLACEMENT
2. Program the keypad and store a channel on the receiver (read the receiver instruction manual carefully).
3. Position the keypad (without fixing it in place) and ensure that when the previously stored code is transmitted, the receiver activates the corresponding output.
4. If the system is operating correctly, fix the keypad, otherwise, reduce the distance from the receiver in order for it to operate correctly.

⚠ PLEASE NOTE: Avoid installation of the digital radio switch on metallic surfaces.

BATTERY REPLACEMENT

When the battery is run down, the device BEEPs and flashes for 2 seconds. The battery must be replaced.
In this state, it is not possible to program the device.

To replace the battery, proceed as follows:

1. Gently lever off the front panel **A** using a flat-head screwdriver (Fig 2)
2. Unscrew the 4 screws **M** and extract the device **C** from the base **B** (Fig 1)
3. Unscrew the 4 screws **N** and remove the rear cover panel **D** (Fig 1)
4. Insert the batteries in the special housing observing the polarity marked on the battery cover (Fig 5)

⚠ PLEASE NOTE: Only use 1.5 V – 1100 mAh AAA ALKALINE batteries.

SIRMO-DE

1. Decide where the system should be installed, bearing in mind that the base must be fixed on a flat, straight surface.
2. Gently lever off the front panel **A** using a flat-head screwdriver (Fig 2)
3. Unscrew the 4 screws **M** and extract the device **C** from the base **B** (Fig 1)
4. Fix the base onto the wall using appropriate raw plugs by means of the 4 through holes **T** (Fig.4)
5. Insert the device into the base and tighten the 4 screws **M** (Fig 1)
6. Insert the front panel

SIRMO-DG

1. Remove the upper cap from the pillar.
2. Position the device above the pillar, fix it in place using the screws **O** supplied and insert the two caps **P** (Fig. 3)

INSTALLATION OF THE SIRMO-DEC CABLED VERSION

1. Decide the layout of the cable trays for running the cables
2. Decide where the system should be installed, bearing in mind that the base must be fixed on a flat, straight surface.
3. Connect up the device (see the paragraph ELECTRICAL CONNECTIONS)
4. Fix the base onto the wall using appropriate raw plugs by means of the 4 through holes **T** (Fig 4)
5. Insert the device into the base and tighten the 4 screws **M** (Fig 1)
6. Insert the front panel

INSTALLATION OF THE SIRMO-DGC CABLED VERSION

1. Remove the upper cap and the front glass from the pillar.
2. Run the connecting cables up to the upper end of the pillar, passing them through the channelling behind the photocells.
3. Insert the pillar front glass by running it downwards from above
4. Connect up the device (see the paragraph ELECTRICAL CONNECTIONS)
5. Insert the device into the base and tighten the 4 screws **M** (Fig 1)
6. Insert the front panel
7. Position the device above the pillar, fix it in place using the screws **O** supplied and insert the two caps **P** (Fig. 3)

ELECTRICAL CONNECTIONS

1. Gently lever off the front panel **A** using a flat-head screwdriver (Fig 2)
2. Unscrew the 4 screws **M** and extract the device **C** from the base **B** (Fig 1)
3. Unscrew the 4 screws **N** and remove the rear cover panel **D**.
4. Drill out the rear cover **D** and insert the cable glands provided
5. Pass the cables through the through hole **H** and cable glands **F** (Fig. 4)
6. Close the rear cover **D** with the 4 screw **N** (Fig 1)

To connect one or more SIRMO-DEC devices to a V2 decoder, follow the wiring diagram shown in Fig. 7

To connect a SIRMO-DEC device to a V2 control unit with data input, follow the procedure indicated in the control unit instruction manual.

Input 1 (N.C.) may be used for connection to a sensor for indicating the status of the entrance (OPEN/CLOSED).
When the input is open, LED L2 is on.

If the input is not used, and it is desired to keep LED L2 off, jumper terminal 1 (N.C.) with terminal 3 (GND).

KEY FUNCTIONS

The * key

- While entering the access code, pressing the * key cancels the operation: The keypad is immediately ready for entering a new code.
- During programming, pressing the * key cancels all operations and activates STAND-BY mode.
- In STAND-BY mode, it is used to identify the operational mode of the device (see the following section)

The # key

This is used to activate programming mode and navigate through the various programs.

The 0,1,2,3,4,5,6,7,8,9 keys

- During programming, these are used to select the menus and set the various codes.
- During normal operation, they are used to enter access codes.

OPERATIONAL MODE

SIRMO-DIGIT can operate in 4 different modes, depending on the system with which it is associated.

ROYAL

- compatibility with dip-switch transmitters transmitting a ROYAL type code at 433.92 MHz
- 4 access codes available
- the access code set activates the radio transmission
- transmission lasts for 2 seconds, and is indicated by LEDs L1 and L2 coming on
- each access code corresponds to a different channel

53200

- compatibility with dip-switch transmitters transmitting a 12-bit 53200 type code at 433.92 MHz
- 4 access codes available
- the access code set activates the radio transmission
- transmission lasts for 2 seconds, and is indicated by LEDs L1 and L2 coming on
- each access code corresponds to a different channel

PERSONAL PASS

- compatibility with all rolling code transmitters transmitting a PERSONEL PASS type code at 433.92 MHz
- 9 access codes available
- the access code set activates the radio transmission
- transmission lasts for 2 seconds, and is indicated by LEDs L1 and L2 coming on
- each access code corresponds to a different channel

PERSONAL PASS - MONOSTABLE (only for RADIO models)

- compatibility with all rolling code transmitters transmitting a PERSONEL PASS type code at 433,92 / 868,3 MHz
- 9 access codes available
- the access code set enables radio transmission for 5 seconds, which is activated by pressing keys * and #
- the two keys, * and #, correspond to 2 remote control channels (* = key1 and # = key3) and always transmit the same code, independently of the access code entered
- transmission lasts for the entire time key * or # is pressed, and is signalled by BEEPS

IDENTIFICATION OF THE OPERATIONAL MODE

To identify the operational mode set, simply press the Q key and count the number of flashes emitted by LEDs L1 and L2 (just LED L1 in the cabled version):

- 1 flash: ROYAL mode
- 2 flashes: 53200 mode
- 3 flashes: PERSONAL PASS mode
- 4 flashes: PERSONAL PASS mode with MONOSTABLE operating logic

SIGNALS

The device signals events by means of two LEDs (Fig. 6) and a buzzer.

The buzzer emits a "beep" each time the keys are pressed. On entering the correct access code, the two LEDs, L1 and L2 are lit and code transmission activated.

If configured in "PERSONAL PASS - monostable" mode, the two LEDs remain on for 5 s while waiting for keys * or # to be pressed, activating transmission in MONOSTABLE mode.

In the cabled version, just LED L1 is lit to indicate transmission. LED L2 indicates the status of the input N.C. (1) to which it is possible to connect a sensor for indicating the status of the entrance (OPEN/CLOSED).

All other signals relate to programming and are described below.

PROGRAMMING

The programming menu allows the modification of the following parameters:

1. PROGRAMMING CODE
2. ACCESS CODE
3. WORKING MODE: ROYAL, 53200, PERSONAL PASS, PERSONAL PASS - MONOSTABLE
4. DIP-SWITCH CODE (only version Royal/53200)

The keypad is normally in STAND-BY mode, i.e. awaiting commands; the radio version has the back-light off in order to save battery power, while in the cabled version, the back-light is always on.

In programming mode, the keypad goes back to SLEEP mode in the following cases:

- When pressing the key * in any programming phase.
- When more than one minute pass between the pressure of two consecutive keys.
- After the 3 second BEEP stating the correct execution of an operation.
- In the case of an error during any of the programming steps: the two LEDs flash briefly for 3 seconds, then the keypad switches to STAND-BY mode without saving the new settings.

In any case, if you want to go on with programming it is necessary to start again from the entering of the programming code.

In the working mode the digital selector goes back to STAND-BY mode after 5 seconds of inactivity.

1. PROGRAMMING CODE

The programming code is the 6 digit combination to be entered in order to change the keypad settings.

The factory code is 999999.

To guarantee more safety, we suggest customizing the programming code and keeping the new one in a safe place.

⚠ PLEASE NOTE: if the PROGRAMMING CODE is lost/forgotten, it cannot be restored. The device should be returned to the V2 assistance centre.

Customization of the programming code

OPERATIONS TO BE MADE ON THE KEYPAD

1. Key in **# + PROGRAMMING CODE + #**
Signalling: 1 BEEP of 1,5 sec. + L1 and L2 on for 1,5 sec.
2. Key in within a minute the **KEY 1 + #**
Signalling: 1 BEEP + L1 on
3. Repeat the **PROGRAMMING CODE + #**
Signalling: 1 BEEP of 1 sec. + L1 on
4. Key in the **NEW PROGRAMMING CODE + #**
Signalling: 1 BEEP of 1 sec. + L1 on
5. Repeat the **NEW PROGRAMMING CODE + #**
Signalling: - 1 BEEP of 3 sec. + L1 and L2 on if the operation is correct;
- short flashes of the LED if incorrect

WARNING: if the operation has failed (e.g. for having entered chosen code and confirmation code different one from the other or for having waited more then 1 minute) the digital selector goes back to STAND-BY mode keeping the original access code and it is necessary to start again

WARNING: in case of loss of the PROGRAMMING CODE, contact V2 technical service.

2. ACCESS CODE

The access code is the combination to be keyed in to activate the transmission of the digital code.

The factory code set for the channel 1 is 1111, while the other channels are disabled.

To enable a channel just set an access code.

The first digit of the code always identifies the channel of reference and can not be modified. This means that it won't be possible to give to the channel 1, for instance, an access code different from 1xxxxxx, to the channel 2 an access code different from 2xxxxxx and so on.

PLEASE NOTE: To be able to function, each channel should be memorised in the receiver.

NOTE: the possibility to use access codes made up by a unique digit, therefore with the only identification digit of the channel, makes the digital selector a simple multi channel transmitter, for which no safety characteristics are required. Pressing the key, the correspondent channel is started up.

Customization of the access code

OPERATIONS TO BE MADE ON THE KEYPAD

1. Key in **# + PROGRAMMING CODE + #**
Signalling: 1 BEEP of 1,5 sec. + L1 and L2 on for 1,5 sec.
2. Key in within a minute the **KEY 2 + #**
Signalling: 2 BEEP + L2 on
3. Key in the **NUMBER OF THE CHOSEN CHANNEL + #**
Signalling: 1 BEEP of 1 sec. + L2 on
4. Key in the **NEW ACCESS CODE + #**
Signalling: 1 BEEP of 1 sec. + L2 on
5. Repeat the **NEW ACCESS CODE + #**
Signalling: - 1 BEEP of 3 sec. + L1 and L2 on if the operation is correct;
- short flashes of the LED if incorrect

Disabling a channel

OPERATIONS TO BE MADE ON THE KEYPAD

1. Key in **# + PROGRAMMING CODE + #**
Signalling: 1 BEEP of 1,5 sec. + L1 and L2 on for 1,5 sec.
2. Key in within a minute the **KEY 2 + #**
Signalling: 2 BEEP + L2 on
3. Key in the **NUMBER OF THE CHOSEN CHANNEL + #**
Signalling: 1 BEEP of 1 sec. + L2 on
4. Key in the **KEY 0 + #**
Signalling: 1 BEEP of 1 sec. + L2 on
5. Repeat the **KEY 0 + #**
Signalling: - 1 BEEP of 3 sec. + L1 and L2 on if the operation is correct;
- short flashes of the LED if incorrect

3. WORKING MODE: ROYAL, 53200 or PERSONAL PASS

Select the working mode according to the kind of remote controls already used in the system.

OPERATIONS TO BE MADE ON THE KEYPAD

1. Key in **# + PROGRAMMING CODE + #**
Signalling: 1 BEEP of 1,5 sec. + L1 and L2 on for 1,5 sec.
2. Key in within a minute the **KEY 3 + #**
Signalling: 3 BEEP + L1 and L2 on
3.
 - Key in the **KEY 1 + #** to select ROYAL mode
 - Key in the **KEY 2 + #** to select 53200 mode
 - Key in the **KEY 3 + #** to select PERSONAL PASS mode
 - Key in the **KEY 4 + #** to select P.PASS mode with MONOSTABLE operating logic*
 Signalling: 1 BEEP of 1 sec.
4. Repeat to confirm (**1 + #** or **2 + #** or **3 + #** or **4 + #**)
Signalling: - 1 BEEP of 3 sec. + L1 and L2 on if the operation is correct;
- short flashes of the LED if incorrect

* only for RADIO models

4. DIP-SWITCH CODE (only version Royal/53200)

The factory dip-switch code set for channel 1 is **0101010101 00**.

If other remote controls are already stored on the receiver, the dip-switch code of the keypad has to be set with the same sequence of the one set on the dip-switch of the remote control.

The dip-switch of the remote control is made up by a series of 12 micro switches set to ON or OFF.

To set the same code on the keypad, it is necessary to key in a code made up of 12 digits: those will be 0 or 1, depending on the position of the micro switches on the remote control

- micro switch set to ON = 1
- micro switch set to OFF = 0

If the transmitter is single channel, the dip-switch to be set coincides with the position of the 12 micro switches.

If the transmitter is two-channel and the key stored is 2, the dip-switch code to be set coincides with the position of the 12 micro switches. If the key stored on the receiver is the key 1, the dip-switch code coincides with the position of the micro switches from 1 to 10 plus the 2 digit **00**.

If the transmitter is four-channel, the dip-switch code to be set coincides with the position of the micro switches from 1 to 10 plus 2 digits, which are:

- **00** if the key stored on the receiver is the **key 1**
(e.g. 1010101010 **00**)
- **10** if the key stored on the receiver is the **key 2**
(e.g. 1010101010 **10**)
- **01** if the key stored on the receiver is the **key 3**
(e.g. 1010101010 **01**)
- **11** if the key stored on the receiver is the **key 4**
(e.g. 1010101010 **11**)

If no transmitter has been stored on the receiver, the dip-switch code can be set entering a random sequence of 12 digits 0 or 1.

OPERATIONS TO BE MADE ON THE KEYPAD

1. Key in # + PROGRAMMING CODE +

Signalling: 1 BEEP of 1,5 sec. + L1 and L2 on for 1,5 sec.

2. Key in within a minute the KEY 4 +

Signalling: 4 BEEPs + L1 and L2 flashing alternately

3. Key in the NUMBER OF THE CHOSEN CHANNEL +

Signalling: 1 BEEP of 1 sec. + L1 and L2 flashing alternately

4. Key in the CHOSEN DIP-SWITCH CODE +

Micro switch set to ON = 1

Micro switch set to OFF = 0

Signalling: - 1 BEEP of 3 sec. + L1 and L2 on if the operation is correct;
- short flashes of the LED if incorrect

DECLARATION OF CONFORMITY

V2 S.p.A. hereby declare that SIRMO-DIGIT equipment conforms to the essential requirements established in the electromagnetic compatibility directive

2004/108/CEE electromagnetic compatibility
2006/95/EEC electrical safety
99/5/EEC directive radio

and that the following technical standards have been applied
EN 60950, EN 301 489-1, EN 301 489-3, EN 300 220-1

Racconigi, 11/02/2010

Legal representative, V2 S.p.A.

Cosimo De Falco



Sélecteur digital SIRMO-DIGIT

- Le sélecteur digital est un transmetteur qui s'active en introduisant une combinaison personnalisée de 1 à 8 chiffres sur un clavier numérique prévu à cet effet avec éclairage de fond
- En tapant le code d'accès correct le sélecteur digital transmet un code digital via radio ou via câble, selon la version.
- Ils sont programmables jusqu'à 9 canaux différents
- Ils sont disponibles dans les versions par radio (avec alimentation à double batterie AAA 1,5 Volt) ou câblés (avec alimentation extérieure fournie directement par la centrale-décodeur)
- Disponible aussi dans la version par radio de colonne SIRMO-DG pour colonnes séries GARDO.

CARACTÉRISTIQUES TECHNIQUES

Alimentation version à batterie	2 x 1,5V AAA alcaline 1100mAh
Alimentation version câblée	12 / 24 Vac / dc
Puissance radio	< 1mW
Consommation	Max. 25mA - Min. 1µA
Durée avec batterie	36500 actionnements 1 an avec 100 actionnements par jours

INSTALLATION DES VERSIONS PAR RADIO SIRMO-DE et SIRMO-DG

Avant de fixer le sélecteur digital (VERSION RADIO) il est recommandé de vérifier que le système fonctionne correctement:

- Ouvrir le dispositif et insérer les batteries en dotation en suivant attentivement les indications reportées dans les points 1,2,3,4 du paragraphe REMPLACEMENT DE LA BATTERIE
- Programmer le pavé numérique et mémoriser un canal sur le récepteur (lire attentivement le manuel d'instructions du récepteur).
- Positionner le pavé numérique (sans le fixer), et vérifier qu'en transmettant le code précédemment mémorisé, le récepteur active la sortie correspondante.
- Si le système fonctionne fixer le pavé numérique correctement, autrement réduire la distance du récepteur jusqu'à obtenir un bon fonctionnement.

⚠ ATTENTION: Évitez d'installer le sélecteur digital radio sur des surfaces métalliques.

REEMPLACEMENT DE LA BATTERIE

Quand la batterie est déchargée le dispositif émet des BIP-BIP et de brefs clignotements pendant 2 secondes.

Il est nécessaire de remplacer la batterie.

Dans cette condition l'activation de la programmation du dispositif ne sera pas possible.

Pour remplacer la batterie procéder de la façon suivante:

- Enlever le panneau de protection frontal **A** en faisant levier à l'aide d'un tournevis plat (Fig.2)
- Dévisser les 4 vis **M** et extraire le dispositif **C** de la base **B** (Fig.1)
- Dévisser les 4 vis **N** et enlever le couvercle arrière **D** (Fig.1)
- Insérer les batteries dans le logement prévu à cet effet en respectant la polarité indiquée dans le porte-batterie (Fig.5)

⚠ ATTENTION: Utiliser seulement des batteries ALCALINES AAA 1,5V - 1100mA.

SIRMO-DE

- Définir les points prévus pour l'installation, en tenant compte qu'il est nécessaire de fixer la base sur une surface linéaire et plate
- Enlever le panneau de protection frontal **A** en faisant levier à l'aide d'un tournevis plat (Fig.2)
- Dévisser les 4 vis **M** et extraire le dispositif **C** de la base **B** (Fig.1)
- Fixer la base au mur avec des tampons prévus à cet effet au moyen des 4 trous **T** (Fig.4)
- Insérer le dispositif dans la base et fixer les 4 vis **M** (Fig.1)
- Insérer le panneau de protection frontal

SIRMO-DG

- Enlever le bouchon supérieur de la colonne.
- Positionner le dispositif sur la colonne, le fixer en utilisant les vis **O** en dotation et insérer les deux petits bouchons **P** (Fig. 3).

INSTALLATION DE LA VERSION CÂBLÉE SIRMO-DEC

- Définir le parcours des canaux pour le passage des câbles
- Définir les points prévus pour l'installation, en tenant compte qu'il est nécessaire de fixer la base sur une surface linéaire et plate
- Relier le dispositif (voir paragraphe BRANCHEMENTS ÉLECTRIQUES)
- Fixer la base au mur avec des tampons prévus à cet effet au moyen des 4 trous **T** (Fig.4)
- Insérer le dispositif dans la base et fixer les 4 vis **M** (Fig.1)
- Insérer le panneau de protection frontal

INSTALLATION DE LA VERSION CÂBLÉE SIRMO-DGC

- Enlever le bouchon supérieur et le verre frontal de la colonne
- Porter les câbles pour les branchements jusqu'à l'extrémité supérieure de la colonne en les faisant passer dans les rainures derrière les photocellules
- Insérer le verre frontal de la colonne en le faisant glisser du haut.
- Relier le dispositif (voir paragraphe BRANCHEMENTS ÉLECTRIQUES)
- Insérer le dispositif dans la base **B** et fixer les 4 vis **M** (Fig.1)
- Insérer le panneau de protection frontal
- Positionner le dispositif sur la colonne, le fixer en utilisant les vis **O** en dotation et insérer les deux petits bouchons **P** (Fig. 3)

BRANCHEMENTS ÉLECTRIQUES

- Enlever le panneau de protection frontal **A** en faisant levier à l'aide d'un tournevis plat (Fig.2)
- Dévisser les 4 vis **M** et extraire le dispositif **C** de la base **B** (Fig.1)
- Dévisser les 4 vis **N** et enlever le couvercle arrière **D** (Fig.1)
- Percer le couvercle arrière **D** et insérer les passe-câbles en dotation
- Faire passer les câbles dans les trous **H** des passe-câbles **F** (Fig.4)
- Fermer le couvercle arrière **D** avec les 4 vis **N** (Fig.1)

Pour raccorder un ou plusieurs dispositifs SIRMO-DEC à un décodeur V2 suivre le schéma de raccordement indiqué dans la Fig.7

Pour relier un dispositif SIRMO-DEC à une armoire de commande V2 avec entrée de données suivre la procédure indiquée dans le manuel d'instructions de l'armoire de commande.

L'entrée 1 (N.F.) elle peut être utilisée pour relier un capteur et signaler ainsi l'état (OUVERT / FERMÉ) de l'accès.
Quand l'entrée s'ouvre la DEL L2 s'allume.
Si l'entrée n'est pas utilisée et l'on souhaite laisser éteinte la DEL L2, ponter la borne 1 (N.F) avec la borne 3 (GND).

FRANÇAIS

FONCTION DES TOUCHES

Touche *

- Pendant l'introduction du code d'accès la pression de la touche * annule l'opération: le pavé numérique est prêt immédiatement pour l'introduction d'un nouveau code.
- En phase de programmation, la pression de la touche * annule toutes les opérations et active la modalité STAND-BY (Mode d'attente).
- En mode STAND-BY sert à identifier le mode de fonctionnement du dispositif (voir paragraphe suivant)

Touche

Elle sert pour activer la phase de programmation et naviguer à l'intérieur des différents menus.

Touches 0,1,2,3,4,5,6,7,8,9

- En phase de programmation elles servent pour sélectionner les menus et pour configurer les codes différents.
- Pendant le fonctionnement normal elles servent pour introduire les codes d'accès.

MODE DE FONCTIONNEMENT

SIRMO-DIGIT peut fonctionner avec 4 diverses modalités de fonctionnement selon le système auquel il est associé.

ROYAL

- compatibilité avec les émetteurs à dip-switch émettant à 433,92 MHz un code de type ROYAL.
- 4 codes d'accès disponibles
- le code d'accès configuré active la transmission radio
- la transmission dure 2 secondes et elle est signalée par l'allumage des voyants L1 et L2
- chaque code d'accès correspond à un canal différent

53200

- compatibilité avec les transmetteurs à dip-switch qui transmettent à 433,92 MHz un code de type 53200 a 12 bit.
- 4 codes d'accès disponibles
- le code d'accès configuré active la transmission radio
- la transmission dure 2 secondes et elle est signalée par l'allumage des voyants L1 et L2
- chaque code d'accès correspond à un canal différent

PERSONAL PASS

- compatibilité avec tous transmetteurs à rolling code qui transmettent à 433,92 MHz un code de type PERSONAL PASS
- 9 codes d'accès disponibles
- le code d'accès configuré active la transmission radio
- la transmission dure 2 secondes et elle est signalée par l'allumage des voyants L1 et L2
- chaque code d'accès correspond à un canal différent

PERSONAL PASS - MONOSTABLE (seul version RADIO)

- compatibilité avec tous transmetteurs à rolling code qui transmettent à 433,92 / 868,3 MHz un code de type PERSONAL PASS
- 9 codes d'accès disponibles
- le code d'accès configuré active pendant 5 secondes la transmission radio qui est activée en pressant les touches * et #
- les deux touches * et # correspondent à 2 canaux d'une télécommande (* = touche 1 et # = touche 3) et transmettent toujours le même code, indépendamment du code d'accès introduit
- la transmission dure pour tout le temps que la touche * ou # est pressée et elle est signalée par des BIP

IDENTIFICATION DE LA MODALITÉ DE FONCTIONNEMENT

Pour identifier la modalité de fonctionnement configurée il suffit de presser la touche * et compter le nombre clignotements émis par les DELs L1 et L2 (dans la version câblée seulement par L1) :

- 1 clignotement: modalité ROYAL
- 2 Clignotements: modalité 53200
- 3 Clignotements: modalité PERSONAL PASS
- 4 Clignotements: modalité PERSONAL PASS avec logique de fonctionnement MONOSTABLE

SIGNALISATIONS

Les signalisations du dispositif sont données par deux voyants (Fig. 6) et un buzzer.

Le buzzer émet un "bip" sonore pour signaler chaque pression des touches. En introduisant le code d'accès correct, les deux DELs de communication L1 et L2 s'allument et la transmission du code s'active.

Si configuré en modalité "PERSONAL PASS - monostable" les deux voyants restent allumés pendant 5 secondes dans l'attente de la pression des touches * ou # qui activent la transmission en modalité MONOSTABLE.

Dans la version câblée seul L1 s'allume pour signaler la transmission. La DEL L2 indique l'état de l'entrée N.F. (1) à laquelle il est possible de relier un capteur pour signaler l'état, OUVERT / FERMÉ, de l'accès.

Toutes les autres signalisations arrivent en phase de programmation et elles sont décrites successivement.

PROGRAMMATION

Le menu de programmation permet de modifier les paramètres suivants :

1. CODE DE PROGRAMMATION
2. CODE D'ACCES
3. MODALITE DE FONCTIONNEMENT : ROYAL, 53200, PERSONAL PASS, PERSONAL PASS - MONOSTABLE
4. CODE DIP-SWITCH (seulement version Royal/53200)

Le pavé numérique se trouve en modalité STAND-BY c'est-à-dire dans l'attente de commandement; la version radio a le rétro-éclairage éteint pour limiter les consommations de la batterie, pendant que la version câblée a le rétro-éclairage toujours allumé.

En modalité programmation le sélecteur numérique retourne en condition STAND-BY dans les cas suivants:

- En pressant la touche * dans n'importe quelle phase de la programmation.
- Si on laisse passer plus d'une minute entre la pression de 2 touches.
- Après le BIP de 3 secondes indiquant l'exécution correcte d'une opération.
- En cas d'erreur pendant une phase de programmation quelconque: les deux DELs émettent des clignotements brefs pendant 3 secs puis le pavé numérique retourne dans la condition de STAND-BY sans enregistrer les nouveaux paramètres.

En tout cas, pour continuer dans la programmation il est nécessaire de recommencer par l'introduction du code de programmation.

En fonctionnement, le sélecteur numérique retourne en modalité STAND-BY après 5 secondes d'inactivité.

1. CODE DE PROGRAMMATION

Le code de programmation est la combinaison à 6 chiffres à introduire pour modifier les configurations du pavé numérique.

Le code de fabrique est 999999.

Pour garantir la sécurité du système, nous conseillons de personnaliser le code de programmation et de le garder en lieu sûr.



ATTENTION : si le CODE DE PROGRAMMATION est perdu il ne peut pas être rétabli. Le dispositif doit être renvoyé au service d'assistance après-vente V2

Personnalisation du code de programmation

OPERATIONS A EFFECTUER SUR LE CLAVIER

1. Frapper # + CODE de PROGRAMMATION +

Signalisation: 1 BEEP de 1,5 sec. + L1 et L2 allumés pour 1,5 sec.

2. Frapper dans 1 minute la TOUCHE 1 +

Signalisation: 1 BEEP + L1 allumé

3. Répéter le CODE de PROGRAMMATION +

Signalisation: 1 BEEP de 1 sec. + L1 allumé

4. Frapper le NOUVEAU CODE de PROGRAMMATION +

Signalisation: 1 BEEP de 1 sec. + L1 allumé

5. Répéter le NOUVEAU CODE de PROGRAMMATION +

Signalisation: - 1 BEEP de 3 sec. + L1 et L2 allumés si l'opération est correcte;
- brefs clignotements des DELs si l'opération n'est pas correcte

ATTENTION: dans le cas d'opération non réussie (par exemple pour avoir frappé code choisi et code de confirmation différents entre eux ou pour avoir dépassé le temps d'une minute) le sélecteur numérique retourne en modalité STAND-BY, en retenant le code d'accès originel et on doit répéter l'entière opération.

ATTENTION: en cas de perte du CODE DE PROGRAMMATION, contactez le service assistance technique V2.

2. CODE D'ACCES

Le code d'accès est la combinaison à frapper pour activer la transmission du code numérique.

Le code de fabrique pour la voie 1 est 1111, alors que les autres voies sont deshabilitées.

Pour habiliter une voie il suffit de régler un code d'accès.

La première chiffre du code identifie toujours la voie de référence et ne peut pas être modifiée.

Ça veut dire qu'à la voie 1 n'est pas possible assigner un code différent de 1xxxxxx, à la voie 2 un code différent de 2xxxxxx, et ainsi de suite.

ATTENTION : Chaque canal activé doit être mémorisé dans le récepteur pour pouvoir fonctionner.

NOTE: La possibilité d'utiliser des codes d'accès d'une seule chiffre, pourtant la seule identification de la voie, permet d'utiliser le sélecteur numérique comme un simple émetteur à plusieurs voies pour lequel ne sont pas requises caractéristiques de sécurité. La pression de la touche activera la voie correspondante.

Personnalisation du code d'accès

OPERATIONS A EFFECTUER SUR LE CLAVIER

1. Frapper # + CODE de PROGRAMMATION +

Signalisation: 1 BEEP de 1,5 sec. + L1 et L2 allumés pour 1,5 sec.

2. Frapper dans 1 minute la TOUCHE 2 +

Signalisation: 2 BEEP + L2 allumé

3. Frapper le NUMERO DE LA VOIE choisie +

Signalisation: 1 BEEP de 1 sec. + L2 allumé

4. Frapper le CODE D'ACCES choisi +

Signalisation: 1 BEEP de 1 sec. + L2 allumé

5. Répéter le NOUVEAU CODE D'ACCES +

Signalisation: - 1 BEEP de 3 sec. + L1 et L2 allumés si l'opération est correcte;
- brefs clignotements des DELs si l'opération n'est pas correcte

Le même procédé doit être suivi pour chaque voie qu'on veut programmer.

Deshabilitation d'une voie

OPERATIONS A EFFECTUER SUR LE CLAVIER

1. Frapper # + CODE de PROGRAMMATION +

Signalisation: 1 BEEP de 1,5 sec. + L1 et L2 allumés pour 1,5 sec.

2. Frapper dans 1 minute la TOUCHE 2 +

Signalisation: 2 BEEP + L2 allumé

3. Frapper le NUMERO DE LA VOIE choisie +

Signalisation: 1 BEEP de 1 sec. + L2 allumé

4. Frapper la TOUCHE 0 +

Signalisation: 1 BEEP de 1 sec. + L2 allumé

5. Re-frapper la TOUCHE 0 +

Signalisation: - 1 BEEP de 3 sec. + L1 et L2 allumés si l'opération est correcte;
- brefs clignotements des DELs si l'opération n'est pas correcte

3. MODALITE DE FONCTIONNEMENT : ROYAL, 53200 ou PERSONAL PASS

Sélectionner la modalité de fonctionnement selon le type d'émetteurs déjà utilisés dans le système.

OPERATIONS A EFFECTUER SUR LE CLAVIER

1. Frapper # + CODE de PROGRAMMATION +

Signalisation: 1 BEEP de 1,5 sec. + L1 et L2 allumés pour 1,5 sec.

2. Frapper dans 1 minute la TOUCHE 3 +

Signalisation: 3 BEEP + L1 et L2 allumés

3. • Frapper la TOUCHE 1 + # pour sélectionner la modalité ROYAL
 • Frapper la TOUCHE 2 + # pour sélectionner la modalité 53200
 • Frapper la TOUCHE 3 + # pour sélectionner la modalité PERSONAL PASS
 • Frapper la TOUCHE 4 + # pour sélectionner la modalité P.PASS avec logique de fonctionnement MONOSTABLE*

Signalisation: 1 BEEP di 1 sec.

4. Répéter pour confirmer (1 + # ou 2 + # ou 3 + # ou 4 + #)

Signalisation: - 1 BEEP de 3 sec. + L1 et L2 allumés si l'opération est correcte;
 - brefs clignotements des DELs si l'opération n'est pas correcte

* Seul version RADIO

4. CODE DIP-SWITCH (Seul version Royal/53200)

Le code dip-switch de fabrique pour la voie 1 est **0101010101 00**.

Si d'autres émetteurs ont déjà été mémorisés dans le récepteur, il faut régler le code dip-switch du clavier avec la même séquence réglée sur le dip-switch de l'émetteur.

Le dip-switch de l'émetteur est composée d'une série de 12 micro-interrupteurs réglés sur ON ou sur OFF. Pour régler la même codification sur le clavier il faut frapper un code composé par 12 chiffres que sont 0 ou 1 selon la position des micro-interrupteurs sur l'émetteur.

- Micro-interrupteur réglé sur ON = 1
- Micro-interrupteur réglé sur OFF = 0

Si l'émetteur est monocanale le code dip-switch à régler correspond à la position des 12 micro-interrupteurs.

Si l'émetteur est bicanale et la touche mémorisée dans l'émetteur

est la 2, le code dip-switch à régler correspond à la position des 12 micro-interrupteurs. Si la touche mémorisée dans l'émetteur est la 1, le code dip-switch correspond à la position des micro-interrupteurs de 1 à 10, plus deux chiffres que doivent être **00**.

Si l'émetteur est quadricanale le code dip-switch à régler correspond à la position des micro-interrupteurs de 1 à 10, plus deux chiffres qui sont:

- **00** si la touche mémorisée dans le récepteur est la **touche 1** (par exemple : 1010101010 **00**)
- **10** si la touche mémorisée dans le récepteur est la **touche 2** (par exemple : 1010101010 **10**)
- **01** si la touche mémorisée dans le récepteur est la **touche 3** (par exemple : 1010101010 **01**)
- **11** si la touche mémorisée dans le récepteur est la **touche 4** (par exemple : 1010101010 **11**)

Si aucun récepteur n'a encore été mémorisé, le code dip-switch peut être réglé en frappant une séquence casuelle de 12 chiffres 0 ou 1.

OPERATIONS A EFFECTUER SUR LE CLAVIER

1. Frapper # + CODE de PROGRAMMATION +

Signalisation: 1 BEEP de 1,5 sec. + L1 et L2 allumés pour 1,5 sec.

2. Frapper dans 1 minute la TOUCHE 4 +

Signalisation: 4 BEEP + L1 et L2 émettent des clignotements alternés

3. Frapper le NUMERO DE LA VOIE choisie +

Signalisation: 1 BEEP de 1 sec. + L1 et L2 émettent des clignotements alternés

4. Frapper le CODE DIP-SWITCH choisie +

Micro-interrupteur réglé sur ON = 1

Micro-interrupteur réglé sur OFF = 0

Signalisation: - 1 BEEP de 3 sec. + L1 et L2 allumés si l'opération est correcte;
 - brefs clignotements des DELs si l'opération n'est pas correcte

DÉCLARATION DE CONFORMITÉ

V2 S.p.A. déclare que les produits SIRMO-DIGIT sont conformes aux qualités requises essentielles fixées par la directive:

2004/108/CEE compatibilité électromagnétique

2006/95/CEE sécurité électrique

99/5/CEE directive radio

et que les normes techniques suivantes ont été appliquées
EN 60950, EN 301 489-1, EN 301 489-3, EN 300 220-1

Racconigi, le 11/02/2010

Le représentant légal V2 S.p.A.

Cosimo De Falco



Selector digital SIRMO-DIGIT

- El selector digital es un transmisor que se activa digitando una combinación personalizada de 1 a 8 dígitos en el teclado numérico retroiluminado
- Digitando el código correcto de acceso el selector digital transmite un código digital vía radio o vía cable, según la versión
- Son programables hasta nueve canales diferentes
- Disponible en las versiones de radio (con alimentación de doble batería AAA 1,5 Voltios) o de cable (con alimentación externa proporcionada directamente de la centralita-decodificador)
- Disponible también en la versión de radio de columna SIRMO-DG para columnas de la serie GARDO

CARACTERÍSTICAS TÉCNICAS

Alimentación en versión de batería	2 x 1,5V AAA alkaline 1100mAh
Alimentación en versión de cable	12 / 24 Vac / dc
Potencia de radio	< 1mW
Consumo	Max. 25mA - Min. 1µA
Duración con batería	36500 accionamientos 1 año con 100 accionamientos al día

INSTALACIÓN DE LAS VERSIONES DE RADIO SIRMO-DE Y SIRMO-DG

Antes de fijar el selector digital (VERSIÓN DE RADIO) es oportuno verificar que el sistema funciona correctamente:

1. Abra el dispositivo e inserte las baterías proporcionadas siguiendo atentamente las indicaciones dadas en los puntos 1, 2, 3 y 4 del párrafo SUSTITUCIÓN DE LA BATERÍA
2. Programe el teclado y memorice un canal en el receptor (lea atentamente el manual de instrucciones del receptor)
3. Coloque el teclado (sin fijarlo) y verifique que transmitiendo el código memorizado anteriormente el receptor activa la salida correspondiente
4. Si el sistema funciona correctamente fije el teclado; alternativamente reduzca la distancia del receptor hasta obtener un buen funcionamiento

⚠ ATENCIÓN: Evite instalar el selector digital de radio sobre superficies metálicas.

SUSTITUCIÓN DE LA BATERÍA

Cuando la batería se descarga el dispositivo emite un zumbido (BEEP) e intermitencias breves durante dos segundos.

Es necesario sustituir la batería. En esta condición no es posible activar la programación del dispositivo.

Para sustituir la batería proceda como se indica a continuación:

1. Retire el frente **A** haciendo palanca con un destornillador plano (Fig. 2)
2. Retire los cuatro tornillos **M** y extraiga el dispositivo **C** de la base **B** (Fig. 1)
3. Retire los 4 tornillos **N** y quite la tapa posterior **D** (Fig. 1)
4. Inserte las baterías en el alojamiento correspondiente respetando la polaridad indicada en el portabaterías (Fig. 5)

⚠ ATENCIÓN: Utilice únicamente baterías ALCALINAS AAA 1,5V - 1100mA.

SIRMO-DE

1. Defina los puntos previstos para la instalación, teniendo en cuenta que es necesario fijar la base sobre una superficie uniforme y plana

2. Retire el frente **A** haciendo palanca con un destornillador plano (Fig.2)
3. Retire los cuatro tornillos **M** y extraiga el dispositivo **C** de la base **B** (Fig.1)
4. Fije la base sobre el muro con dos tacos adecuados mediante los cuatro orificios **T** (Fig.4)
5. Inserte el dispositivo en la base y fije los cuatro tornillos **M** (Fig.1)
6. Inserte el frente

SIRMO-DG

1. Retire la tapa superior de la columna.
2. Coloque el dispositivo sobre la columna y fíjelo utilizando los tornillos **O** provistos e inserte las dos tapitas **P** (Fig.3)

INSTALACIÓN DE LA VERSIÓN CABLEADA SIRMO-DEC

1. Defina el trayecto de los conductos para el paso de los cables de alimentación
2. Defina los puntos previstos para la instalación, teniendo en cuenta que es necesario fijar la base sobre una superficie uniforme y plana
3. Conecte el dispositivo (véase el párrafo CONEX. ELÉCTRICAS)
4. Fije la base sobre el muro con dos tacos adecuados mediante los cuatro orificios **T** (Fig.4)
5. Inserte el dispositivo en la base **B** y fije los cuatro tornillos **M** (Fig.1)
6. Inserte el frente

INSTALACIÓN DE LA VERSIÓN CABLEADA SIRMO-DGC

1. Retire la tapa superior y la placa frontal de vidrio de la columna
2. Lleve los cables para las conexiones hasta el extremo superior de la columna haciéndolos pasar en las ranuras por detrás de las fotoceldas
3. Inserte la placa frontal de la columna haciéndolo deslizar desde arriba
4. Conecte el dispositivo (véase el párrafo CONEX. ELÉCTRICAS)
5. Inserte el dispositivo en la base **B** y fije los cuatro tornillos **M** (Fig.1)
6. Inserte el frente
7. Coloque el dispositivo sobre la columna y fíjelo utilizando los tornillos **O** provistos e inserte las dos tapitas **P** (Fig.3)

CONEXIONES ELÉCTRICAS

1. Retire el frente **A** haciendo palanca con un destornillador plano (Fig.2)
2. Retire los cuatro tornillos **M** y extraiga el dispositivo **C** de la base **B** (Fig.1)
3. Retire los 4 tornillos **N** y quite la tapa posterior **D** (Fig.1)
4. Taladre la tapa posterior **D** e inserte los prensaestopas proporcionados
5. Haga pasar los cables por la perforación **H** y por los prensaestopas **F** (Fig.4)
6. Cerrar la tapa posterior **D** con los 4 tornillos **N** (Fig.1)

Para conectar uno o más dispositivos SIRMO-DEC a un decodificado V2 siga el esquema de conexión indicado en la Fig. 7

Para conectar un dispositivo SIRMO-DEC a una centralita V2 con entrada de datos siga el procedimiento indicado en el manual de instrucciones de la centralita.

La entrada 1 (N.C.) puede ser utilizada para la conexión de un sensor para señalar el estado (ABIERTO / CERRADO) del acceso. Cuando se abre la entrada, el diodo luminoso L2 se enciende. Si la entrada no se utiliza y se desea mantener apagado el diodo luminoso L2, haga un puente entre los bornes 1 (N.C.) y 3 (GND).

FUNCIÓN DE LAS TECLAS

Tecla *

- Durante la digitación del código de acceso la pulsación de la tecla * anula la operación: el teclado queda inmediatamente listo para la digitación de un nuevo código.
- En la fase de programación, la pulsación de la tecla * anula todas las operaciones y activa la modalidad STAND-BY.
- En modo STAND-BY sirve para identificar el modo de funcionamiento del dispositivo (véase apartado siguiente)

Tecla

Sirve para activar la fase de programación y navegar al interior de los diversos menús.

Tecla 0,1,2,3,4,5,6,7,8,9

- En la fase de programación sirven para seleccionar los menús para programar los diversos códigos.
- Durante el funcionamiento normal sirven para digitar los códigos de acceso.

MODOS DE FUNCIONAMIENTO

SIRMO-DIGIT puede funcionar con 4 modos de funcionamiento diferentes según el sistema al que está asociado.

ROYAL

- compatibilidad con los transmisores de interruptor DIP que transmiten a 433,92 MHz un código de tipo ROYAL
- 4 códigos de acceso disponibles
- el código de acceso programado activa la transmisión radio
- la transmisión dura 2 segundos y es señalada mediante el encendido de los leds L1 y L2
- cada código de acceso corresponde a un canal diferente

53200

- compatibilidad con los transmisores de Interruptor DIP que transmiten a 433,92 MHz un código de tipo 53200 a 12 bites
- 4 códigos de acceso disponibles
- el código de acceso programado activa la transmisión radio
- la transmisión dura 2 segundos y es señalada mediante el encendido de los leds L1 y L2
- cada código de acceso corresponde a un canal diferente

PERSONAL PASS

- compatibilidad con todos los transmisores de código alternante que transmiten a 433,92 MHz un código de tipo PERSONAL PASS
- 9 códigos de acceso disponibles
- el código de acceso programado activa la transmisión radio
- la transmisión dura 2 segundos y es señalada mediante el encendido de los leds L1 y L2
- cada código de acceso corresponde a un canal diferente

PERSONAL PASS - MONOESTABLE (solo version RADIO)

- compatibilidad con todos transmisores de código alternante que transmiten a 433,92 / 868,3 MHz un código de tipo PERSONAL PASS
- 9 códigos de acceso disponibles
- el código de acceso programado habilita durante 5 segundos la transmisión radio que es activada pulsando las teclas * y #
- las dos teclas * y # corresponden a 2 canales de un telemando (* = tecla 1 y # = tecla 3) y transmiten siempre el mismo código, independientemente del código de acceso tecleado
- la transmisión dura durante todo el tiempo en que la tecla * o # es pulsada y es señalada mediante BIPS

IDENTIFICACIÓN DE LA MODALIDAD DE FUNCIONAMIENTO

Para identificar la modalidad de funcionamiento programada es suficiente pulsar la tecla * y contar el número de destellos emitidos por los diodos luminosos L1 y L2 (en la versión cableada sólo L1).

- 1 destello: modalidad ROYAL
- 2 destellos: modalidad 53200
- 3 destellos: modalidad PERSONAL PASS
- 4 parpadeos: modo PERSONAL PASS con lógica de funcionamiento MONOESTABLE

SEÑALIZACIONES

Las señales del dispositivo se producen mediante dos leds (Fig. 6) y un zumbador.

El zumbador emite un "zumbido" sonoro para señalar cualquier pulsación de las teclas. Digitando el código de acceso correcto, los dos diodos luminosos de señalización, L1 y L2, se encienden y se activa la transmisión del código.

Si está configurado en modo "PERSONAL PASS - monoestable" los dos leds permanecen encendidos durante 5 s esperando a que se pulsen las teclas * o # que activan la transmisión en modo MONOESTABLE.

En la versión cableada se enciende sólo L1 para señalar la transmisión. El diodo L2 indica el estado de la entrada N.C. (1) a la que es posible conectar un sensor para señalar el estado (ABIERTO / CERRADO) del acceso.

Todas las otras señalizaciones ocurren en la fase de programación y se describen después.

PROGRAMACIÓN

El menú de programación permite modificar los siguientes parámetros:

1. CÓDIGO DE PROGRAMACIÓN
2. CÓDIGO DE ACCESO
3. MODALIDAD DE FUNCIONAMIENTO: ROYAL, 53200, PERSONAL PASS, PERSONAL PASS - MONOESTABLE
4. CÓDIGO DIP-SWITCH (solamente version Royal/53200)

Normalmente el teclado se encuentra en la modalidad STAND-BY, es decir, en espera de comandos; la versión de radio presenta la retroiluminación apagada para limitar el consumo de la batería, mientras que la versión cableada tiene la retroalimentación siempre encendida.

- Pulsando la tecla * en cualquier fase de la programación.
- Si dejáis pasar más de un minuto entre la presión consecutiva de 2 teclas.
- Después del BEEP de 3 segundos que le indica la ejecución correcta de una operación.
- En caso de error durante una fase de programación cualquiera: Los dos diodos luminosos emiten dos destellos breves durante 3 segundos; después el teclado vuelve a la condición de reposo (STAND-BY) sin guardar las nuevas programaciones.

En cualquier caso, para seguir con la programación es necesario volver a empezar desde la introducción del código de programación.

En modalidad de funcionamiento normal, el selector digital vuelve en modalidad STAND-BY después de 5 segundos de inactividad.

1. CÓDIGO DE PROGRAMACIÓN

El código de programación es la combinación de 6 guarismos a digitar para modificar la programación del teclado.

Por defecto, el código de programación es 999999.

Para garantizar una mayor seguridad del sistema, aconsejamos personalizar el código de programación y guardarlo en un lugar seguro.

⚠ ATENCIÓN: si se pierde el CÓDIGO DE PROGRAMACIÓN no puede ser restablecido. El dispositivo debe ser reenviado al centro de asistencia de V2.

Personalización del código de programación

OPERACIONES SOBRE EL TECLADO

1. Teclar # + CÓDIGO DE PROGRAMACIÓN +

Señalizaciones: 1 BEEP de 1,5 seg. + L1 y L2 encendidos por 1,5 sec.

2. Teclar antes 1 minuto la TECLA 1 +

Señalizaciones: 1 BEEP + L1 encendido

3. Repetir el CÓDIGO DE PROGRAMACIÓN +

Señalizaciones: 1 BEEP di 1 seg. + L1 encendido

4. Teclar el NUEVO CÓDIGO DE PROGRAMACIÓN +

Señalizaciones: 1 BEEP di 1 seg. + L1 encendido

5. Repetir el NUEVO CÓDIGO DE PROGRAMACIÓN +

Señalizaciones: - 1 BEEP de 3 segundos + L1 y L2 encendidos si la operación es correcta
- breves destellos de los LED si no es correcta

ATENCIÓN: En caso de operación no conseguida (por ejemplo por haber tecleado código elegido y código de confirmación diferentes o por haber esperado más de 1 minuto) el teclado digital vuelve en modalidad STAND-BY manteniendo el código de acceso predefinido y es necesario repetir la operación desde el principio.

ATENCIÓN: En caso de pérdida del código de programación, es necesario contactar con el servicio de asistencia técnica de V2.

2. CÓDIGO DE ACCESO

El código de acceso es la combinación que tiene que ser tecleada para activar la transmisión del código digital.

Por defecto, el código para el canal 1 es 1111, mientras que todos los otros canales están deshabilitados.

Para habilitar un canal, es suficiente programar un código de acceso.

La primera cifra del código es siempre identificativa del canal correspondiente y no puede ser modificada. Esto significa que no será posible asignar al canal 1, por ejemplo, un código de acceso diferente de 1xxxxxxx, al canal 2 un código diferente de 2xxxxxxx, etc.

ATENCIÓN: Cada canal activado debe ser memorizado en el receptor para poder funcionar.

NOTA: La posibilidad de utilizar códigos de acceso de una sola cifra, por lo tanto solo el identificativo del canal, hace del selector digital un simple transmisor multi canal por el cuál no se requieren características de seguridad. Pulsando cada tecla, se activará el canal correspondiente.

Personalización del código de acceso

OPERACIONES SOBRE EL TECLADO

1. Teclar # + CÓDIGO DE PROGRAMACIÓN +

Señalizaciones: 1 BEEP de 1,5 seg. + L1 y L2 encendidos por 1,5 sec.

2. Teclar antes 1 minuto la TECLA 2 +

Señalizaciones: 1 BEEP + L2 encendido

3. Teclar el NÚMERO DEL CANAL ELEGIDO +

Señalizaciones: 1 BEEP di 1 seg. + L2 encendido

4. Teclar el CÓDIGO DE ACCESO +

Señalizaciones: 1 BEEP di 1 seg. + L2 encendido

5. Repetir el CÓDIGO DE ACCESO +

Señalizaciones: - 1 BEEP de 3 segundos + L1 y L2 encendidos si la operación es correcta
- breves destellos de los LED si no es correcta

Deshabilitación de un canal

OPERACIONES SOBRE EL TECLADO

1. Teclar # + CÓDIGO DE PROGRAMACIÓN +

Señalizaciones: 1 BEEP de 1,5 seg. + L1 y L2 encendidos por 1,5 sec.

2. Teclar antes 1 minuto la TECLA 2 +

Señalizaciones: 1 BEEP + L2 encendido

3. Teclar el NÚMERO DEL CANAL ELEGIDO +

Señalizaciones: 1 BEEP de 1 seg.

4. Teclar la TECLA 0 +

Señalizaciones: 1 BEEP de 1 seg.

5. Repetir la TECLA 0 +

Señalizaciones: - 1 BEEP de 3 segundos + L1 y L2 encendidos si la operación es correcta
- breves destellos de los LED si no es correcta

3. MODALIDAD DE FUNCIONAMIENTO: ROYAL, 53200 o PERSONAL PASS

Seleccionar la modalidad de funcionamiento según el tipo de emisor ya utilizado en el sistema.

OPERACIONES SOBRE EL TECLADO

1. Teclar # + CÓDIGO DE PROGRAMACIÓN +

Señalizaciones: 1 BEEP de 1,5 seg. + L1 y L2 encendidos por 1,5 seg.

2. Teclar antes 1 minuto la TECLA 3 +

Señalizaciones: 1 BEEP + L1 y L2 encendidos

3. Teclar la TECLA 1 + # para seleccionar la modalidad ROYAL
Teclar la TECLA 2 + # para seleccionar la modalidad 53200
Teclar la TECLA 3 + # para seleccionar la modalidad P.PASS
Teclar la TECLA 4 + # para seleccionar el modo P. PASS con lógica de funcionamiento MONOESTABLE*

Señalizaciones: 1 BEEP de 1 seg.

4. Repetir para confirmar (1 + # o 2 + # o 3 + # o 4 + #)

Señalizaciones: - 1 BEEP de 3 segundos + L1 y L2 encendidos si la operación es correcta
- breves destellos de los LED si no es correcta

* solo version RADIO

4. CÓDIGO DIP-SWITCH (solo version Royal/53200)

El código dip-switch predefinido del canal 1 es **0101010101 00**.

Si en el receptor ya están memorizados otros emisores, es necesario programar el código dip-switch del teclado con la misma secuencia del dip-switch del emisor.

El dip-switch del emisor es una serie de 12 micro interruptores programados en ON u OFF. La codificación en el teclado se efectúa tecleando un código de 12 cifras que serán 0 o 1 según la posición de los micro interruptores en el emisor.

- micro interruptor en ON = 1
- micro interruptor en OFF = 0

Si el emisor es monocanal el código dip-switch que tiene que ser programado corresponde a la posición de los 12 micro interruptores.

Si el emisor es bicanal y la tecla memorizada en el receptor es la 2, el código dip-switch que tiene que ser programado corresponde a la posición de los 12 micro interruptores. Si la tecla memorizada en el receptor es la tecla 1, el código dip-switch corresponde a la posición de los micro interruptores de 1 a 10 más dos cifras que son **00**.

Si el emisor es cuadricanal el código dip-switch que tiene que ser programado corresponde a la posición de los microinterruptores de 1 a 10 más dos cifras que son:

- **00** si la tecla memorizada en el receptor es la **tecla 1** (ejemplo: 1010101010 **00**)
- **10** si la tecla memorizada en el receptor es la **tecla 2** (ejemplo: 1010101010 **10**)
- **01** si la tecla memorizada en el receptor es la **tecla 3** (ejemplo: 1010101010 **01**)
- **11** si la tecla memorizada en el receptor es la **tecla 4** (ejemplo: 1010101010 **11**)

Si en el receptor no hay algún receptor memorizado, el código dip-switch puede ser programado tecleando una secuencia casual de 12 cifras 0 o 1.

OPERACIONES SOBRE EL TECLADO

1. Teclear # + CÓDIGO DE PROGRAMACIÓN +

Señalizaciones: 1 BEEP de 1,5 seg. + L1 y L2 encendidos por 1,5 seg.

2. Teclear antes 1 minuto la TECLA 4 +

Señalizaciones: 4 BEEP + L1 y L2 emiten destellos alternados

3. Teclear el NÚMERO DEL CANAL ELEGIDO +

Señalizaciones: 1 BEEP de 1 seg. + L1 y L2 emiten destellos alternados

4. Teclear el CÓDIGO DIP-SWITCH elegido +

Micro interruptor programado en ON = 1

Micro interruptor programado en OFF= 0

Señalizaciones: - 1 BEEP de 3 segundos + L1 y L2 encendidos si la operación es correcta
- breves destellos de los LED si no es correcta

DECLARACIÓN DE CONFORMIDAD

V2 S.p.A. declara que los productos SIRMO-DIGIT cumplen los requisitos esenciales establecidos por las siguientes directivas:


2004/108/CEE	Compatibilidad electromagnética
2006/95/CEE	Seguridad eléctrica
99/5/CEE	Directiva radio

y que son aplicadas las siguientes normas técnicas
EN 60950, EN 301 489-1, EN 301 489-3, EN 300 220-1

Racconigi, 11/02/2010

El representante legal de V2 S.p.A.

Cosimo De Falco



Selector digital SIRMO-DIGIT

- O selector digital é um transmissor que se activa ao digitar uma combinação personalizada de 1 a 8 algarismos no pequeno teclado numérico retroiluminado.
- Ao digitar o código de acesso correcto, o selector digital transmite um código digital via rádio ou via cabo, consoante a versão.
- É possível programar até 9 canais distintos
- Disponível na versão via rádio (com alimentação de dupla bateria AAA 1,5 Volt) ou via cabo (com alimentação externa fornecida directamente pelo quadro-decoder)
- Disponível também na versão via rádio da coluna SIRMO-DG para colunas série GARDO.

CARACTERÍSTICAS TÉCNICAS

Alimentação versão com bateria	2 x 1,5V AAA alkaline 1100mAh
Alimentação versão cablada	12 / 24 Vac / dc
Potência rádio	< 1mW
Consumo	Max. 25mA - Min. 1µA
Duração com bateria	36500 accionamentos 1 ano, a considerar 100 accionamentos cada dia

INSTALAÇÃO DAS VERSÕES VIA RÁDIO SIRMO-DE e SIRMO-DG

Antes de fixar o selector digital (VERSÃO RÁDIO) é oportuno verificar o correcto funcionamento do sistema:

1. Abrir o dispositivo e inserir as baterias fornecidas seguindo atentamente as indicações referidas nos pontos 1,2,3,4 do parágrafo SUBSTITUIÇÃO DA BATERIA.
2. Programar o pequeno teclado e memorizar um canal no receptor (ler atentamente o manual de instruções do receptor).
3. Posicionar o pequeno teclado (sem fixá-lo) e verificar se ao transmitir o código precedentemente memorizado o receptor activa a saída correspondente.
4. Se o sistema funciona correctamente fixar o pequeno teclado, caso contrário reduzir a distância do receptor até obter um bom funcionamento.

⚠ ATENÇÃO: Evitar de instalar o selector digital rádio em superfícies metálicas.

SUBSTITUIÇÃO DA BATERIA

Quando a bateria está descarregada o dispositivo emite BEEP e piscadas durante 2 segundos. É necessário substituir a bateria. Nesta condição não é possível activar a programação do dispositivo.

Para substituir a bateria proceder como indicado a seguir:

1. Remover a testa **A** usando como alavanca uma chave de fenda (Fig 2).
2. Desparafusar os 4 parafusos **M** e extrair o dispositivo **C** da base **B** (Fig 1)
3. Desparafusar os 4 parafusos **N** e retirar a tampa posterior **D** (Fig 1)
4. Inserir as baterias no alojamento próprio respeitando a polaridade indicada no porta baterias (Fig 5)

⚠ ATENÇÃO: Utilizar somente baterias ALCALINAS AAA 1,5V - 1100mA.

SIRMO-DE

1. Definir os pontos previstos para a instalação, considerando que é necessário fixar a base numa superfície lisa e plana.
2. Remover a testa **A** usando como alavanca uma chave de fenda (Fig 2)
3. Desparafusar os 4 parafusos **M** e extrair o dispositivo **C** da base **B** (Fig 1)
4. Fixar a base na parede com tacos adequados através dos 4 furos **T** (Fig.4)
5. Inserir o dispositivo na base e fixar os 4 parafusos **M** (Fig 1)
6. Inserir a testa

SIRMO-DG

1. Remover a tampa superior da coluna.
2. Posicionar o dispositivo na coluna, fixá-lo utilizando os parafusos **O** fornecidos e inserir as duas tampinhas **P** (Fig. 3).

INSTALAÇÃO DA VERSÃO CABLADA SIRMO-DEC

1. Definir o percurso dos canais para a passagem dos cabos
2. Definir os pontos previstos para a instalação, considerando que é necessário fixar a base numa superfície lisa e plana
3. Conectar o dispositivo (ver parágrafo CONEXÕES ELÉTRICAS)
4. Fixar a base na parede com tacos adequados através do 4 furos **T** (Fig. 4)
5. Inserir o dispositivo na base **B** e fixar os 4 parafusos **M** (Fig 1)
6. Inserir a testa

INSTALAÇÃO DA VERSÃO CABLADA SIRMO-DGC

1. Remover a tampa superior e o vidro frontal da coluna
2. Levantar os cabos de conexão até à extremidade superior da coluna passando-os nas ranhuras atrás das células fotoeléctricas
3. Inserir o vidro frontal da coluna a fazê-lo correr do alto
4. Conectar o dispositivo (ver parágrafo CONEXÕES ELÉTRICAS)
5. Inserir o dispositivo na base **B** e fixar os 4 parafusos **M**
6. Inserir a testa
7. Posicionar o dispositivo na coluna, fixá-lo utilizando os parafusos **O** fornecidos e inserir as duas tampinhas **P** (Fig. 3)

CONEXÕES ELÉTRICAS

1. Remover a testa **A** e levantá-la com uma chave de fenda (Fig 2)
2. Desparafusar os 4 parafusos **M** e extrair o dispositivo **C** da base **B** (Fig 1)
3. Desparafusar os 4 parafusos **N** e retirar a tampa posterior **D**
4. Furar a tampa posterior **D** e inserir os passa-cabos fornecidos
5. Passar os cabos pelo furo **H** e pelos passa-cabos **F** (Fig. 4)
6. Fechar a tampa posterior **D** com os 4 parafusos **N** (Fig 1)

Para conectar um ou vários dispositivos SIRMO-DEC com um decodificador V2 seguir o esquema de conexão referido na Fig. 7

Para conectar um dispositivo SIRMO-DEC com um quadro V2 com entrada de dados seguir o processo indicado no manual de instruções do quadro.

Entrada 1 (N.C.) pode ser utilizada para a conexão com um sensor para assinalar o estado (ABERTO / FECHADO) do acesso. Ao abrir a entrada o led L2 se acende. Se a entrada não for utilizada e se deseja manter apagado o L2, ligar o borne 1 (N.C.) com o borne 3 (GND).

FUNÇÃO DAS TECLAS

Tecla *

- Durante a digitação do código de acesso, premindo a tecla * anula-se a operação: o pequeno teclado fica imediatamente pronto para a digitação de um novo código.
- Em fase de programação, premindo a tecla * anulam-se todas as operações e activa-se a modalidade STAND-BY.
- Em modalidade STAND-BY serve para identificar a modalidade de funcionamento do dispositivo (ver parágrafo sucessivo)

Tecla

Serve para activar a fase de programação e navegar nos diversos menus.

Teclas 0,1,2,3,4,5,6,7,8,9

- Em fase de programação servem para seleccionar os menus e para recolocar os diferentes códigos.
- Durante o funcionamento normal servem para digitar os códigos de acesso.

MODALIDADE DE FUNCIONAMENTO

SIRMO-DIGIT pode funcionar em 4 diferentes modalidades de funcionamento, segundo o sistema ao qual está associado.

ROYAL

- compatibilidade com os transmissores de dip-switch que transmitem a 433,92 MHz um código de tipo ROYAL
- 4 códigos de acesso disponíveis
- o código de acesso seleccionado activa a transmissão rádio
- a transmissão dura 2 segundos e é assinalada através do acendimento dos led L1 e L2
- cada código de acesso corresponde a um canal distinto

53200

- compatibilidade com os transmissores de dip-switch que transmitem a 433,92 MHz um código de tipo 53200 de 12 bit
- 4 códigos de acesso disponíveis
- o código de acesso seleccionado activa a transmissão rádio
- a transmissão dura 2 segundos e é assinalada através do acendimento dos led L1 e L2
- cada código de acesso corresponde a um canal distinto

PERSONAL PASS

- compatibilidade com todos os transmissores de rolling code que transmitem a 433,92 MHz um código de tipo PERSONAL PASS
- 9 códigos de acesso disponíveis
- o código de acesso seleccionado activa a transmissão rádio
- a transmissão dura 2 segundos e é assinalada através do acendimento dos led L1 e L2
- cada código de acesso corresponde a um canal distinto

PERSONAL PASS - MONOESTÁVEL (Só versão RADIO)

- compatibilidade com todos os transmissores de rolling code que transmitem a 433,92 / 868,3 MHz um código de tipo PERSONAL PASS
- 9 códigos de acesso disponíveis
- o código de acesso seleccionado habilita por 5 segundos a transmissão rádio, a qual é activada premindo as teclas * e #
- as duas teclas * e # correspondem a 2 canais de um telecomando (* = tecla 1 e # = tecla 3) e transmitem sempre o mesmo código, independentemente do código de acesso digitado
- a transmissão dura por todo o tempo em que a tecla * ou # permanece premida e é assinalada através dos BEEP

IDENTIFICAÇÃO DA MODALIDADE DE FUNCIONAMENTO

Para identificar a modalidade de funcionamento configurada é suficiente premir a tecla * e contar o número de piscadas emitidas pelos leds L1 e L2 (na versão cablada só pelo L1):

- 1 piscada: modalidade ROYAL
- 2 piscadas: modalidade 53200
- 3 piscadas: modalidade PERSONAL PASS
- 4 piscadas: modalidade PERSONAL PASS com lógica de funcionamento MONOESTÁVEL

SINALIZAÇÕES

As sinalizações do dispositivo ocorrem através de dois led (Fig. 6) e um buzzer.

O buzzer emite um "beep" sonoro para assinalar qualquer pressão das teclas. Digitando o código de acesso correcto, os dois LEDs de sinalização L1 e L2 se acendem activando a transmissão do código.

Com a configuração em modalidade "PERSONAL PASS - monoestável" os dois led permanecem acesos durante 5 segundos, a aguardar que sejam premidas as teclas * ou # que activam a transmissão em modalidade MONOESTÁVEL.

Na versão cablada só se acende o L1 para assinalar a transmissão. O led L2 indica o estado da entrada N.C. (1) à qual é possível conectar um sensor para assinalar o estado (ABERTO / FECHADO) do acesso.

Todas as outras sinalizações ocorrem em fase de programação e são descritas a seguir.

PROGRAMAÇÃO

Il menu di programmazione permette di modificare i seguenti parametri:

O menu de programação permite alterar os seguintes parâmetros:

1. CÓDIGO DE PROGRAMAÇÃO
2. CÓDIGO DE ACESSO
3. MODALIDADE DE FUNCIONAMENTO: ROYAL, 53200, PERSONAL PASS, PERSONAL PASS - MONOESTÁVEL
4. CÓDIGO DIP-SWITCH (Só versão Royal / 53200)

Normalmente o pequeno teclado está na modalidade STAND-BY, isto é aguardando o comando; a versão rádio tem a retroiluminação apagada para limitar o consumo da bateria, enquanto a versão cablada tem a retroiluminação sempre acesa.

Em modalidade de programação o selector digital volta à condição SLEEP nos seguintes casos:

- Ao premir a tecla CLEAR em qualquer fase da programação.
- Ao deixar passar mais de um minuto entre a pressão consecutiva de 2 teclas.
- Após o BIPE de 3 seg. que indica a execução correcta de uma operação.
- No caso de erro durante uma qualquer fase de programação, os dois LEDs emitem piscadas breves durante 3 segundos, depois o pequeno teclado volta na condição de STAND-BY sem salvar as novas configurações.

Em todo o caso, quando se deseja continuar a programação, é necessário recomeçar desde a digitação do código de programação.

Em modalidade de funcionamento o selector digital volta à modalidade SLEEP após 5 segundos de inactividade.

1. CÓDIGO de PROGRAMAÇÃO

O código de programação é a combinação de 6 algarismos a serem digitados para alterar as configurações do pequeno teclado.

O código de fábrica configurado é 999999

Para garantir maior segurança do sistema, aconselha-se personalizar o código de programação e guardar o novo código em lugar seguro.

⚠ ATENÇÃO: se o CÓDIGO DE PROGRAMAÇÃO for perdido não poderá mais ser ripristinado. O dispositivo deve ser reenviado ao centro de assistência V2.

Personalização do código de programação

OPERAÇÕES A SEREM EXECUTADAS

1. Digitar # + CÓDIGO de PROGRAMAÇÃO +

Sinalizações: 1 BEEP de 1,5 seg. + L1 e L2 acesos por 1,5 seg.

2. DiDigitar em até 1 minuto a TECLA 1 +

Sinalizações: 1 BEEP + L1 aceso

3. Repetir o CÓDIGO de PROGRAMAÇÃO +

Sinalizações: 1 BEEP de 1 seg. + L1 aceso

4. Digitar o NOVO CÓDIGO DE PROGRAMAÇÃO +

Sinalizações: 1 BEEP de 1 seg. + L1 aceso

5. Repetir o NOVO CÓDIGO DE PROGRAMAÇÃO +

Sinalizações: - 1 BEEP de 3 seg. + L1 e L2 acesos para operação correcta;
- piscadas curtas dos LEDs para operação não correcta.

ATENÇÃO: No caso de insucesso da operação (ex.: por ter digitado código escolhido e código de confirmação diferentes ou por ter esperado mais de 1 minuto), o selector digital volta à modalidade SLEEP e conserva o código de acesso originário. Será então necessário repetir a operação desde o início.

ATENÇÃO: No caso de perda do CÓDIGO de PROGRAMAÇÃO contactar o serviço de assistência técnica V2.

2. CÓDIGO de ACESSO

O código de acesso é a combinação a ser digitada para activar a transmissão do código digital.

O código de fábrica configurado para o canal 1 é 1111, sendo os outros canais desabilitados.

Para habilitar um canal é suficiente configurar um código de acesso.

O primeiro algarismo do código é sempre identificativo do canal de referência e não pode ser alterado. Isto significa que não será possível atribuir ao canal 1, por exemplo, um código de acesso diferente de 1 x x x x x x, ao canal 2 um código diferente de 2 x x x x x x e assim por diante.

ATENÇÃO: Cada canal activado deve ser memorizado no receptor para poder funcionar.

NOTA: A possibilidade de utilizar códigos de acesso de um só algarismo, e portanto apenas o identificativo do canal, satisfaz a exigência de utilizar o selector digital como simples transmissor multicanal quando não se requerem características de segurança. Ao primir aquela única tecla activa-se o canal que lhe corresponde.

Personalização do código de acesso

OPERAÇÕES A SEREM EXECUTADAS

1. Digitar # + CÓDIGO de PROGRAMAÇÃO +

Sinalizações: 1 BEEP de 1,5 seg. + L1 e L2 acesos por 1,5 seg.

2. Digitar em até 1 minuto a TECLA 2 +

Sinalizações: 2 BEEP + L2 aceso

3. Digitar o NÚMERO DO CANAL ESCOLHIDO +

Sinalizações: 1 BEEP de 1 seg. + L2 aceso

4. Digitar o CÓDIGO DE ACESSO escolhido +

Sinalizações: 1 BEEP de 1 seg. + L2 aceso

5. Repetir o CÓDIGO DE ACESSO escolhido +

Sinalizações: - 1 BEEP de 3 seg. + L1 e L2 acesos para operação correcta;
- piscadas curtas dos LEDs para operação não correcta.

A mesma operação deve ser repetida para cada canal que se deseja programar.

Desabilitar um canal

OPERAÇÕES A SEREM EXECUTADAS

1. Digitar # + CÓDIGO de PROGRAMAÇÃO +

Sinalizações: 1 BEEP de 1,5 seg. + L1 e L2 acesos por 1,5 seg.

2. Digitar em até 1 minuto a TECLA 2 +

Sinalizações: 2 BEEP + L2 aceso

3. Digitar o NÚMERO DO CANAL ESCOLHIDO +

Sinalizações: 1 BEEP de 1 seg. + L2 aceso

4. Digitar a TECLA 0 +

Sinalizações: 1 BEEP de 1 seg.

5. Repetir a TECLA 0 +

Sinalizações: - 1 BEEP de 3 seg. + L1 e L2 acesos para operação correcta;
- piscadas curtas dos LEDs para operação não correcta.

3. MODALIDADE' DE FUNCIONAMENTO: ROYAL, 53200 ou PERSONAL PASS

Seleccionar a modalidade de funcionamento na base do tipo de telecomandos já utilizados no sistema.

OPERAÇÕES A SEREM EXECUTADAS

1. Digitar # + CÓDIGO de PROGRAMAÇÃO +

Sinalizações: 1 BEEP de 1,5 seg. + L1 e L2 acesos por 1,5 seg.

2. Digitar em até 1 minuto a TECLA 3 +

Sinalizações: 3 BEEP + L1 e L2 acesos

3. • Digitar a TECLA 1 + # para seleccionar a modalidade ROYAL
• Digitar a TECLA 2 + # para seleccionar a modalidade 53200
• Digitar a TECLA 3 + # para seleccionar a modalidade P.PASS
• Digitar a TECLA 4 + # para seleccionar a modalidade P.PASS com lógica de funcionamento MONOESTÁVEL*

Sinalizações: 1 BEEP de 1 seg.

4. Repetir para confirmar (1 + # ou 2 + # ou 3 + # ou 4 + #)

Sinalizações: - 1 BEEP de 3 seg. + L1 e L2 acesos para operação correcta;
- piscadas curtas dos LEDs para operação não correcta.

*Só versão RADIO

4. CÓDIGO DIP- SWITCH (Só versão Royal/53200)

O código dip-switch de fábrica configurado para o canal 1 é **0101010101 00**.

Se no receptor já foram memorizados outros telecomandos, é necessário configurar o código dip-switch do pequeno teclado com a mesma sequência configurada no dip-switch do telecomando.

O dip-switch do telecomando é composto por uma série de 12 microinterruptores posicionados no ON ou no OFF. Para configurar a mesma codificação no pequeno teclado é preciso digitar um código composto por 12 algarismos, que poderão ser 0 ou 1 consoante a posição dos microinterruptores no telecomando.

- Microinterruptor no ON = 1
- Microinterruptor no OFF = 0

Se o transmissor é monocanal o código dip-switch a ser configurado corresponde à posição dos 12 microinterruptores.

Se o transmissor é bicanal e a tecla memorizada no receptor é a 2, o código dip-switch a ser configurado corresponde à posição dos 12 microinterruptores. Se a tecla memorizada no receptor é a tecla 1, o código dip-switch corresponde à posição dos microinterruptores de 1 a 10 mais dois algarismos que são **00**.

Se o transmissor é quadricanal o código dip-switch a ser configurado corresponde à posição dos microinterruptores de 1 a 10 mais dois algarismos que são:

- **00** se a tecla memorizada no receptor é a tecla 1 (exemplo: 1010101010 **00**)
- **10** se a tecla memorizada no receptor é a tecla 2 (exemplo: 1010101010 **10**)
- **01** se a tecla memorizada no receptor é a tecla 3 (exemplo: 1010101010 **01**)
- **11** se a tecla memorizada no receptor é a tecla 4 (exemplo: 1010101010 **11**)

Se no receptor ainda não foi memorizado nenhum transmissor, o código dip-switch pode ser configurado digitando uma sequência casual de 12 algarismos 0 ou 1.

OPERAÇÕES A SEREM EXECUTADAS

1. Digitar # + CÓDIGO de PROGRAMAÇÃO +

Sinalizações: 1 BEEP de 1,5 seg. + L1 e L2 acesos por 1,5 seg.

2. Digitar em até 1 minuto a TECLA 2 +

Sinalizações: 4 BEEP + L1 e L2 emitem piscadas alternativamente

3. Digitar o NÚMERO DO CANAL ESCOLHIDO +

Sinalizações: 1 BEEP de 1 seg. + L1 e L2 emitem piscadas alternativamente

4. Digitar o CÓDIGO DIP-SWITCH escolhido +

Microinterruptor configurado no ON = 1

Microinterruptor configurado no OFF = 0

Sinalizações: - 1 BEEP de 3 seg. + L1 e L2 acesos para operação correcta;
- piscadas curtas dos LEDs para operação não correcta.

DECLARAÇÃO DE CONFORMIDADE

V2 S.p.A. declara que as aparelhagens SIRMO-DIGIT são conformes aos requisitos essenciais estabelecidos pela directiva


2004/108/CEE Directiva compatibilidade electromagnética
2006/95/CEE Directiva Baixa Tensão
99/5/CEE Directiva Rádio

e que foram aplicadas as seguintes normas técnicas
EN 60950, EN 301 489-1, EN 301 489-3, EN 300 220-1

Racconigi, 11/02/2010

O representante legal V2 S.p.A.

Cosimo De Falco



Digitaler Wählschalter SIRMO-DIGIT

- Der digitale Wählschalter ist ein Sender, der durch Eingabe einer aus 1 bis 8 Ziffern bestehenden persönlichen Kombination auf einer hintergrundbeleuchteten Nummerntastatur aktiviert wird.
- Durch Eingabe des korrekten Zugangscodes sendet der digitale Wählschalter je nach Version über Funk oder Kabel einen digitalen Code.
- Bis zu 9 unterschiedliche Kanäle sind programmierbar.
- Erhältlich in Funkversion (Stromversorgung mit zwei AAA 1,5 Volt Batterien) oder Kabelversion (externe, direkt von Steuerung-Decoder gelieferte Stromversorgung)
- Erhältlich auch in der Funkversion von Säule SIRMO-DG für Säulen der Serie GARDO.

TECHNISCHE EIGENSCHAFTEN

Stromversorgung Batterieversion	2 x 1,5V AAA alkaline 1100mAh
Stromversorgung Kabelversion	12 / 24 Vac / dc
Funkleistung	< 1mW
Verbrauch	Max. 25mA - Min. 1µA
Batteriedauer	36500 Betätigungen 1 Jahre bei 100 Betätigungen pro Tag

INSTALLATION DER FUNKVERSIONEN

SIRMO-DE und SIRMO-DG

Vor dem Befestigen des digitalen Wählschalters (FUNKVERSION) wird empfohlen, zu prüfen, ob das System korrekt funktioniert:

1. Gerät öffnen, mitgelieferte Batterien einlegen und aufmerksam die in den Punkten 1,2,3,4 des Abschnitts BATTERIEWECHSEL aufgeführten Hinweise beachten
2. Tastatur programmieren und einen Kanal am Empfänger (aufmerksam das Betriebshandbuch des Empfängers lesen)
3. Tastatur positionieren (ohne diesen zu befestigen) und kontrollieren, ob bei Senden des vorher gespeicherten Codes der Empfänger den entsprechenden Ausgang aktiviert
4. Wenn das System korrekt funktioniert, die Tastatur befestigen, andernfalls die Entfernung vom Empfänger verringern bis man die Übertragung einwandfrei funktioniert

⚠ ACHTUNG: Den digitalen Wählschalter auf keinen Fall auf metallischen Flächen montieren

BATTERIEWECHSEL

Wenn die Batterie leer ist, sendet das Gerät einen PIEPTON und blinkt in kurzen Abständen 2 Sekunden lang.

Es ist notwendig, die Batterien zu wechseln.

In dieser Situation ist es nicht möglich, die Programmierung des Geräts zu aktivieren.

Zum Batteriewechseln wie folgt vorgehen:

1. Frontabdeckung **A** abnehmen, indem man sich mit einem Schlitzschraubenzieher hilft (Abb. 2)
2. Die 4 Schrauben **M** herausschrauben und Gerät **C** von der Basis **B** abziehen (Abb. 1)
3. Die 4 Schrauben **N** herausschrauben und hinteren Deckel **D** abnehmen (Abb. 1)
4. Batterien in das vorgesehene Fach unter Berücksichtigung der im selben Fach gekennzeichneten Polarität einlegen (Abb.5)

⚠ ACHTUNG: Ausschließlich Batterien des Typs ALCALINE AAA 1,5V - 1100mA verwenden

SIRMO-DE

1. Die für die Installation vorgesehenen Punkte bestimmen und darauf achten, dass die Basis auf einer geraden und flachen Fläche montiert werden muss
2. Frontabdeckung **A** abnehmen, indem man sich mit einem Schlitzschraubenzieher hilft (Abb. 2)
3. Die 4 Schrauben **M** herausschrauben und Gerät **C** von der Basis **B** abziehen (Abb. 1)
4. Basis an der Wand mit den passenden Dübeln mit 4 Löchern **T** befestigen (Abb.4)
5. Gerät in die Basis einsetzen und mit den 4 Schrauben befestigen
6. Frontabdeckung wieder befestigen

SIRMO-DG

1. Oberen Deckel der Säule abnehmen
2. Vorrichtung über der Säule positionieren und diese unter Verwendung der mitgelieferten Schrauben **O** befestigen und die beiden Stöpsel **P** einführen (Abb. 3)

INSTALLATION DER KABELVERSION SIRMO-DEC

1. Verlauf der Kanäle für die Kabelpassage festlegen
2. Installationspunkte festlegen und beachten, dass die Basis auf einer geraden und ebenen Fläche montiert werden muss
3. Vorrichtung anschließen (siehe Abschnitt ELEK. ANSCHLÜSSE)
4. Basis an der Wand mit den passenden Dübeln in 4 Löchern **T** befestigen (Abb.4)
5. Vorrichtung in die Basis einsetzen und mit den 4 Schrauben **M** befestigen (Abb. 1)
6. Frontabdeckung wieder befestigen

INSTALLATION DER KABELVERSION SIRMO-DGC

1. Oberen Deckel und Frontglas der Säule abnehmen
2. Anschlusskabel bis zum oberen Ende der Säule ziehen, indem man die durch die Nut hinter den Fotozellen passieren lässt
3. Frontglas der Säule wieder einsetzen, indem man es von oben her einschiebt
4. Vorrichtung anschließen (siehe Abschnitt ELEK. ANSCHLÜSSE)
5. Vorrichtung in die Basis **B** einsetzen und mit den 4 Schrauben **M** befestigen (Abb. 1)
6. Frontabdeckung wieder befestigen
7. Vorrichtung über der Säule positionieren und diese unter Verwendung der mitgelieferten Schrauben **O** befestigen und die beiden Stöpsel **P** einführen (Abb. 3)

ELEKTRISCHE ANSCHLÜSSE

1. Frontabdeckung **A** entfernen, indem man sich mit einem Schlitzschraubenzieher hilft (Abb. 2)
2. Die 4 Schrauben **M** herausschrauben und Gerät **C** von der Basis **B** abziehen (Abb. 1)
3. Die 4 Schrauben **N** herausschrauben und hinteren Deckel **D** abnehmen
4. Loch in den hinteren Deckel **D** bohren und mitgelieferte Kabelführungen einführen
5. Kabel durch das Loch **H** und die Kabelführungen **F** ziehen (Abb. 4)
6. Deckel **D** mit den 4 Schrauben **N** schließen (Abb. 1)

Zum Anschließen einer oder mehrerer SIRMO-DEC Vorrichtungen an einen V2 Decoder das in Abb. 7 aufgeführte Anschlussschema beachten.

Zum Anschließen einer SIRMO-DEC Vorrichtung an eine V2 Steuerung mit Dateneingang die im Betriebshandbuch der Steuerung aufgeführten Hinweise beachten.

Der Eingang 1 (N.C.) kann für den Anschluss eines Sensors für die Statusmeldung (OFFEN/GESCHLOSSEN) des Zugangs verwendet werden. Wenn der Eingang öffnet, schaltet sich LED L2 ein. Wenn der Eingang nicht verwendet wird und man möchte, dass LED L2 ausgeschaltet bleibt, Klemme 1 (N.C.) mit Klemme 3 (GND) überbrücken.

TASTENFUNKTIONEN

Taste *

- Während der Eingabe des Zugangscodes kann man durch Drücken der Taste * die Operation annullieren: die Tastatur ist auf der Stelle bereit für die Eingabe eines neuen Codes.
- In der Programmierphase kann man durch Drücken der Taste * alle Operationen annullieren und den STAND-BY Modus aktivieren.
- Im STAND-BY-Modus dient diese zum Erkennen des Funktionsmodus der Vorrichtung (siehe nachfolgenden Abschnitt)

Taste

Mit dieser Taste kann man die Programmierphase aktivieren und innerhalb der unterschiedlichen Menüs navigieren.

Tasten 0,1,2,3,4,5,6,7,8,9

- In der Programmierphase dienen diese Tasten zur Wahl der Menüs und zum Eingeben der unterschiedlichen Codes.
- Während des Normalbetriebs dienen diese Tasten zur Eingabe der Zugangscodes.

FUNKTIONSWEISE

SIRMO-DIGIT kann je nach dem, in welches System sie integriert ist, mit 4 unterschiedlichen Funktionsweisen betrieben werden.

ROYAL

- Kompatibilität mit den Dip-Switch-Sendern, die mit 433,92 MHz einen Code vom Typ ROYAL senden
- 4 verfügbare Zugangscodes
- der eingestellte Zugangscode aktiviert die Funkübertragung
- die Übertragung dauert 2 Sekunden und wird durch Einschalten der LEDs L1 und L2 angezeigt
- jeder Zugangscode entspricht einem unterschiedlichen Kanal

53200

- Kompatibilität mit den Dip-Switch-Sendern, die mit 433,92 MHz einen 12bit-Code vom Typ 53200 senden
- 4 verfügbare Zugangscodes
- der eingestellte Zugangscode aktiviert die Funkübertragung
- die Übertragung dauert 2 Sekunden und wird durch Einschalten der LEDs L1 und L2 angezeigt
- jeder Zugangscode entspricht einem unterschiedlichen Kanal

PERSONAL PASS

- Kompatibilität mit allen Rolling Code-Sendern, die mit 433,92 MHz einen Code vom Typ PERSONAL PASS senden
- 9 verfügbare Zugangscodes
- der eingestellte Zugangscode aktiviert die Funkübertragung
- die Übertragung dauert 2 Sekunden und wird durch Einschalten der LEDs L1 und L2 angezeigt
- jeder Zugangscode entspricht einem unterschiedlichen Kanal

PERSONAL PASS - MONOSTABIL (NUR FÜR FUNKMODELLE)

- Kompatibilität mit allen Rolling Code-Sendern, die mit 433,92 / 868,3 MHz einen Code vom Typ PERSONAL PASS senden
- 9 verfügbare Zugangscodes
- der eingestellte Zugangscode aktiviert für 5 Sekunden die Funkübertragung, die durch Drücken der Tasten * und # aktiviert wird
- die beiden Tasten * und # entsprechen den 2 Kanälen einer Fernbedienung (* = Taste1 und # = Taste3) und senden unabhängig vom eingegebenen Zugangscode stets den gleichen Code
- die Übertragung dauert solange die Taste 1 oder # gedrückt wird und wird durch BEEP gemeldet

ERKENNUNG DES BETRIEBSMODUS

Zur Erkennung des eingestellten Betriebsmodus ist es ausreichend, die Taste * zu drücken und die Anzahl der von den LEDs L1 und L2 abgegebenen Blinkzeichen zu zählen (bei der Kabelversion nur von L1):

- 1 Blinkzeichen: Modus ROYAL
- 2 Blinkzeichen: Modus 53200
- 3 Blinkzeichen: Modus PERSONAL PASS
- 4 Blinkzeichen: Modus PERSONAL PASS mit Funktionslogik MONOSTABIL

ANZEIGEN

Die Anzeigen der Vorrichtungen erfolgen mittels zwei LEDs (Abb. 6) und einen Buzzer.

Der Buzzer gibt bei jedem Drücken einer Taste einen Piepton ab. Bei Eingabe des korrekten Zugangscodes schalten sich beiden Anzeige-LEDs L1 und L2 ein und das Senden des Codes wird aktiviert.

Bei Konfiguration auf den Modus "PERSONAL PASS - monostabil" bleiben die beiden LEDs 5s lang eingeschaltet bis die Tasten * oder # gedrückt werden, die die Übertragung im Modus MONOSTABIL aktivieren.

Bei der Kabelversion schaltet sich nur L1 zur Anzeige der Übertragung ein. LED L2 zeigt den Zustand des Eingangs N.C. (1) an, an den man einen Sensor zum Anzeigen des Zugangsstatus (OFFEN/GESCHLOSSEN) anschließen kann.

Alle anderen Anzeigen erfolgen in der Programmierphase und werden nachfolgend beschrieben.

PROGRAMMIERUNG

Das Programmiermenü ermöglicht das Ändern folgender Parameter:

1. PROGRAMMIERCODE
2. ZUGANGSCODE
3. BETRIEBSMODUS: ROYAL, 53200, PERSONAL PASS, PERSONAL PASS - MONOSTABIL
4. CODE DIP-SWITCH (nur Version Royal / 53200)

Normalerweise befindet sich die Tastatur im STAND-BY-Modus, d.h. in Erwartung eines Befehls; bei der Funkversion ist die Hintergrundbeleuchtung ausgeschaltet, um den Batterieverbrauch zu verringern, während bei der Kabelversion die Hintergrundbeleuchtung stets eingeschaltet ist.

Im Programmiermodus kehrt der digitale Wählschalter in folgenden Fällen in den STAND-BY-Modus zurück:

- Wenn Taste * während irgendeiner Programmierphase gedrückt wird.
- Wenn zwischen dem aufeinanderfolgenden Drücken von 2 Tasten mehr als eine Minute vergeht.
- Nach dem 3 Sekunden langen PIEP-Ton, der durch das Einschalten der 2 LEDs begleitet wird und die korrekte Durchführung einer Operation meldet.
- Im Fall eines Fehlers während irgendeiner Programmierphase: die beiden LEDs geben in kurzen Abständen 3 Sekunden lang Blinkzeichen ab, dann kehrt die Tastatur in den STAND-BY-Modus zurück, ohne die neuen Einstellungen zu speichern.

Wenn die Programmierung fortgesetzt werden soll, muss auf jeden Fall wieder mit der Eingabe des Programmiercodes begonnen werden.

Im Betriebsmodus kehrt der digitale Wählschalter nach 5 Sekunden Inaktivität in den STAND-BY-Modus zurück.

1. PROGRAMMIERCODE

Der Programmiercode ist eine Kombination aus 6 Ziffern, die eingegeben werden müssen, um die Einstellungen der Tastatur zu ändern.

Der eingestellte Fabrikcode ist 999999.

Um eine größere Systemsicherheit zu garantieren, wird empfohlen, einen persönlichen Programmiercode zu verwenden und diesen an einem sicheren Ort zu verwahren.

⚠ ACHTUNG: wenn der PROGRAMMIERCODE verloren geht, kann er nicht wiederhergestellt werden.

Die Vorrichtung muss dem Kundendienstzentrum der V2 zurückgesendet werden.

Einstellung eines persönlichen Programmiercodes

DURCHZUFÜHRENDE OPERATIONEN

1. Eingabe # + PROGRAMMIERCODE +

Anzeige: 1 PIEPTON von 1,5 s + L1 und L2 über 1,5 s eingeschaltet

2. Eingabe innerhalb von 1 Minute TASTE 1 +

Anzeige: 1 PIEPTON + L1 eingeschaltet

3. Wiederholung PROGRAMMIERCODE +

Anzeige: 1 PIEPTON von 1 s + L1 eingeschaltet

4. Erneute Eingabe NEUER PROGRAMMIERCODE +

Anzeige: 1 PIEPTON von 1 s + L1 eingeschaltet

5. Wiederholung NEUER PROGRAMMIERCODE +

Anzeige: - 1 PIEPTON von 3 s + L1 und L2 eingeschaltet, wenn Operation korrekt ist;
- Blinkzeichen in kurzen Abständen der LEDs, wenn Operation nicht korrekt ist.

ACHTUNG: Bei fehlgeschlagener Operation (z.B.: bei unterschiedlicher Eingabe des gewählten und des bestätigten Codes oder nach Wartezeit über einer 1 Minute) kehrt der digitale Wählschalter in den STAND-BY-Modus zurück, wobei der ursprüngliche Code beibehalten wird und die Operation von Beginn an wiederholt werden muss.

ACHTUNG: Im Fall des Verlustes des PROGRAMMIERCODES kontaktieren Sie den Technischen Kundendienst von V2.

2. ZUGANGSCODE

Der Zugangscode besteht aus einer einzugebenden Kombination, um das Senden des digitalen Codes zu aktivieren.

Der eingestellte Fabrikcode für Kanal 1 ist 1111, während alle anderen Kanäle deaktiviert sind.

Um einen Kanal zu aktivieren, reicht es aus, einen Zugangscode einzustellen.

Die erste Ziffer des Codes identifiziert stets den Bezugskanal und kann nicht verändert werden. Dies bedeutet, dass es zum Beispiel nicht möglich ist, dem Kanal 1 einen Zugangscode zuzuordnen, der nicht mit 1 x x x x x x beginnt, oder dem Kanal 2 einen Code, der nicht mit 2 x x x x x x beginnt und so weiter.

ACHTUNG: Jeder aktivierte Kanal muss im Empfänger gespeichert werden, um zu funktionieren.

BEACHTEN: Die Möglichkeit, Zugangscode zu verwenden, die aus nur einer einzigen Ziffer bestehen, das heißt aus der Kennziffer des Kanals, entspricht der Notwendigkeit, den digitalen Wählschalter als einfachen Mehrkanalsender zu verwenden, bei dem keine Sicherheitskriterien erforderlich sind. Durch Drücken der jeweiligen Taste wird der entsprechende Kanal aktiviert.

Einstellung des persönlichen Zugangscode

AN DER TASTATUR DURCHZUFÜHRENDE OPERATIONEN

1. Eingabe # + PROGRAMMIERCODE +

Anzeige: 1 PIEPTON von 1,5 s + L1 und L2 über 1,5 s eingeschaltet

2. Eingabe innerhalb von 1 Minute TASTE 2 +

Anzeige: 2 PIEPTÖNE + L2 eingeschaltet

3. Eingabe ZIFFER DES GEWÄHLTEN KANALS +

Anzeige: 1 PIEPTON von 1 s + L2 eingeschaltet

4. Eingabe gewählter ZUGANGSCODE +

Anzeige: 1 PIEPTON von 1 s + L2 eingeschaltet

5. Wiederholung gewählter ZUGANGSCODE +

Anzeige: - 1 PIEPTON von 3 s + L1 und L2 eingeschaltet, wenn Operation korrekt ist;
- Blinkzeichen in kurzen Abständen der LEDs, wenn Operation nicht korrekt ist.

Die gleiche Operation muss für jeden Kanal wiederholt werden, den Sie programmieren möchten.

Deaktivierung eines Kanals

AN DER TASTATUR DURCHZUFÜHRENDE OPERATIONEN

1. Eingabe # + PROGRAMMIERCODE +

Anzeige: 1 PIEPTON von 1,5 s + L1 und L2 über 1,5 s eingeschaltet

2. Eingabe innerhalb von 1 Minute TASTE 2 +

Anzeige: 2 PIEPTÖNE + L2 eingeschaltet

3. Eingabe ZIFFER DES GEWÄHLTEN KANALS +

Anzeige: 1 PIEPTON von 1 s

4. Drücken von Taste 0 +

Anzeige: 1 PIEPTON von 1 s

5. Erneutes Drücken von Taste 0 +

Anzeige: - 1 PIEPTON von 3 s + L1 und L2 eingeschaltet, wenn Operation korrekt ist;
- Blinkzeichen in kurzen Abständen der LEDs, wenn Operation nicht korrekt ist.

3. BETRIEBSMODUS: ROYAL, 53200 oder PERSONAL PASS

Der Betriebsmodus wird je nach der bereits für das System verwendeten Fernbedienung gewählt.

AN DER TASTATUR DURCHZUFÜHRENDE OPERATIONEN

1. Eingabe # + PROGRAMMIERCODE +

Anzeige: 1 PIEPTON von 1,5 s + L1 und L2 eingeschaltet über 1,5 s

2. Drücken innerhalb 1 Minute der TASTE 3 +

Anzeige: 3 PIEPTÖNE + L1 und L2 eingeschaltet

- 3. • Drücken von TASTE 1 + # für Betriebsmodus ROYAL
- Drücken von TASTE 2 + # für Betriebsmodus 53200
- Drücken von TASTE 3 + # für Betriebsmodus P.PASS
- Drücken von TASTE 4 + # für Betriebsmodus P.PASS mit Funktionslogik MONOSTABILE* zu wählen.

Anzeige: 1 PIEPTON von 1 s

4. Wiederholen zum Bestätigen (1 + # oder 2 + # oder 3 + # oder 4 + #)

Anzeige: - 1 PIEPTON von 3 s + L1 und L2 eingeschaltet, wenn Operation korrekt ist;
- Blinkzeichen in kurzen Abständen der LEDs, wenn Operation nicht korrekt ist.

* NUR FÜR FUNKMODELLE

4. CODE DIP- SWITCH (Nur Version Royal / 53200)

Der eingestellte Dip-Switch-Fabrikcode für Kanal 1 ist **0101010101 00**.

Wenn im Empfänger bereits andere Fernbedienungen gespeichert sind, ist der Dip-Switch-Code der Tastatur mit der gleichen Folge einzustellen, die am Dip-Switch der Fernbedienung eingestellt wurde.

Der Dip-Switch der Fernbedienung besteht aus einer Reihe von 12 auf ON oder OFF gestellten Mikroschaltern. Um den gleichen Code an der Tastatur einzustellen, ist ein aus 12 Ziffern bestehender Code einzugeben, die je nach Position der sich an der Fernbedienung befindenden Mikroschalter aus 0 oder 1 bestehen.

- Mikroschalter auf ON = 1
- Mikroschalter auf OFF = 0

Wenn es sich einem Einkanalsender handelt, entspricht der einzustellende Dip-Switch-Code der Position der 12 Mikroschalter.

Wenn es sich um einen Zweikanalsender handelt und die am Empfänger gespeicherte Taste 2 ist, entspricht der einzustellende Dip-Switch-Code der Position der 12 Mikroschalter. Wenn die am Empfänger gespeicherte Taste 1 ist, entspricht der Dip-Switch-Code der Position der Mikroschalter 1-10 plus zwei Ziffern, die **00** sind.

Wenn es sich um einen Vierkanalsender handelt, entspricht der einzustellende Dip-Switch-Code der Position der Mikroschalter 1-10 plus zwei Ziffern, die:

- **00** sind, wenn die im Empfänger gespeicherte Taste die **Taste 1** ist (Beispiel: 1010101010 **00**)
- **10** sind, wenn die im Empfänger gespeicherte Taste die **Taste 2** ist (Beispiel: 1010101010 **10**)
- **01** sind, wenn die im Empfänger gespeicherte Taste die **Taste 3** ist (Beispiel: 1010101010 **01**)
- **11** sind, wenn die im Empfänger gespeicherte Taste die **Taste 4** ist (Beispiel: 1010101010 **11**)

Wenn im Empfänger noch kein Sender gespeichert wurde, kann der Dip-Switch-Code durch Eingabe einer zufälligen Folge von 12 aus 0 oder 1 bestehenden Ziffern eingestellt werden.

AN DER TASTATUR DURCHZUFÜHRENDE OPERATIONEN

1. Eingabe # + PROGRAMMIERCODE +

Anzeige: 1 PIEPTON von 1,5 s + L1 und L2 eingeschaltet über 1,5 s

2. Eingabe innerhalb 1 Minute TASTE 4 +

Anzeige: 4 PIEPTON + L1 und L2 geben abwechselnd Blinkzeichen ab

3. Eingabe ZIFFER DES GEWÄHLTEN KANALS +

Anzeige: 1 PIEPTON von 1 s + L1 und L2 blinkend

4. Eingabe gewählter DIP-SWITCH-CODE +

Mikroschalter eingestellt auf ON = 1

Mikroschalter eingestellt auf OFF = 0

Anzeige: - 1 PIEPTON von 3 s + L1 und L2 eingeschaltet, wenn Operation korrekt ist;
- Blinkzeichen in kurzen Abständen der LEDs, wenn Operation nicht korrekt ist.

KONFORMITÄTSERKLÄRUNG

V2 S.p.A. erklärt, dass die Geräte SIRMO-DIGIT konform mit den wesentlichen Bestimmungen der Richtlinie:

2004/108/CEE EMC-Richtlinie
2006/95/CEE Niederspannungsrichtlinie
99/5/CEE Radiorichtlinie


sind und dass folgende technische Normen berücksichtigt wurden:

EN 60950, EN 301 489-1, EN 301 489-3, EN 300 220-1

Racconigi, 11/02/2010

Der Gesetzlicher Vertreter der V2 S.p.A.

Cosimo De Falco



Digitale keuzeschakelaar SIRMO-DIGIT

- De digitale keuzeschakelaar is een zender die geactiveerd wordt door intoetsen van een persoonlijke combinatie van 1 tot 8 cijfers op het speciale numerieke toetsenbordje met achterverlichting
- Door de correcte toegangscodes in te toetsen, zendt de digitale keuzeschakelaar een digitale code uit via radio of via kabel, al naargelang de versie.
- Er kunnen tot 9 verschillende kanalen geprogrammeerd worden
- Beschikbaar in de versies via radio (met voeding met dubbele AAA-batterij van 1,5 V) of via kabel (met externe voeding die rechtstreeks door de centrale-decoder verstrekt wordt)
- Ook beschikbaar in de versie via radio met SIRMO-DG kolom, voor kolommen van de serie GARDO.

TECHNISCHE KENMERKEN


Voeding versie met batterij	2 x 1,5V AAA alkaline 1100mAh
Voeding versie bekabeling	12 / 24 Vac / dc
Radiovermogen	< 1mW
Verbruik	Max. 25mA - Min. 1µA
Duur met batterij	36500 activeringen 1 jaar met 100 aandrijvingen per dag

INSTALLATIE VAN DE VERSIES VIA RADIO

SIRMO-DE en SIRMO-DG

Alvorens de digitale keuzeschakelaar (RADIOVERSIE) te bevestigen, is het zaak om te controleren of het systeem correct werkt:

1. Open het apparaat en plaats de bijgeleverde batterijen door de aanduidingen van de punten 1, 2, 3 en 4 van de paragraaf VERVANGING VAN DE BATTERIJ met aandacht te volgen
2. Programmeer het toetsenbordje en bewaar een kanaal in de ontvanger (lees met aandacht de handleiding met instructies van de ontvanger)
3. Breng het toetsenbordje in positie (zonder het te bevestigen) en controleer of de ontvanger, bij uitzending van de eerder bewaarde code, de overeenkomstige uitgang activeert
4. Indien het systeem correct werkt, het toetsenbordje bevestigen of anders de afstand tot de ontvanger verkorten tot een goede werking verkregen wordt

 **LET OP: vermijd het de digitale keuzeschakelaar, radioversie, op metalen oppervlakken te installeren**

VERVANGING VAN DE BATTERIJ

Wanneer de batterij leeg is, zal het apparaat gedurende 2 seconden een BEEP laten horen en kort knipperen.

Nu moet de batterij vervangen worden.

Onder deze omstandigheden is het niet mogelijk de programmering van het apparaat te activeren.

Handel als volgt om de batterij te vervangen:

1. Verwijder frontplaat **A** door druk met een schroevendraaier met plat uiteinde druk uit te oefenen (Afb 2).
2. Draai de 4 schroeven **M** los en trek apparaat **C** los van basis **B** (Afb 1).
3. Draai de 4 schroeven **N** los en verwijder achterdeksel **D**.
4. Plaats de batterijen in het betreffende vak en neem de aanduidingen van de polen in acht die in de batterijhouder staan (Afb.5).

 **LET OP: gebruik alleen ALCALINE AAA-batterijen 1,5V - 1100mA**

SIRMO-DE

1. Bepaal de installatiepunten, rekening houdend met het feit dat de basis op een rechte, vlakke ondergrond bevestigd moet worden
2. Verwijder frontplaat **A** door met een schroevendraaier met plat uiteinde druk uit te oefenen (Afb 2)
3. Draai de 4 schroeven **M** los en trek apparaat **C** los van basis **B** (Afb 1)
4. Bevestig de basis op de muur door passende pluggen in de 4 gaten **T** te steken (Afb.4)
5. Plaats het apparaat op de basis en draai de 4 schroeven **M** vast (Afb.1)
6. Breng de frontplaat aan

SIRMO-DG

1. Verwijder de bovenste dop van de kolom
2. Breng het apparaat bovenop de kolom in positie, zet het vast met gebruik van de bijgeleverde schroeven **O** en breng de 2 dopjes **P** aan (Afb. 3)

INSTALLATIE VAN DE BEKABELDE VERSIE

SIRMO-DEC

1. Stel het traject van de kanalen voor de passage van de kabels vast
2. Stel de punten voor de installatie vast, rekening houdend met het feit dat de basis op een rechte, vlakke ondergrond bevestigd moet worden
3. Sluit het apparaat aan (zie de paragraaf ELEKTRISCHE AANSLUITINGEN)
4. Bevestig de basis op de wand met geschikte pluggen en met gebruik van de 4 gaten **T** (Afb.4)
5. Plaats het apparaat op de basis en zet het vast met de 4 schroeven **M** (Afb.1)
6. Breng de frontplaat aan

INSTALLATIE VAN DE BEKABELDE VERSIE

SIRMO-DGC

1. Verwijder de bovenste dop en het frontglas van de kolom
2. Voer de kabels voor de aansluiting tot aan het bovenuiteinde van de kolom, door ze door de gleuven achter de fotocellen te laten passeren
3. Breng het frontglas van de kolom aan door dit van boven omlaag te schuiven
4. Sluit het apparaat aan (zie de paragraaf ELEKTRISCHE AANSLUITINGEN)
5. Plaats het apparaat in basis **B** en zet het vast met de 4 schroeven **M** (Afb.1)
6. Breng de frontplaat aan
7. Breng het apparaat in positie boven op de kolom, zet het vast met bijgeleverde schroeven **O** en breng de twee dopjes **P** aan (Afb. 3)

ELEKTRISCHE AANSLUITINGEN

1. Verwijder frontplaat **A** door met een schroevendraaier met plat uiteinde druk uit te oefenen (Afb. 2)
2. Draai de 4 schroeven **M** los en trek apparaat **C** los van basis **B** (Afb. 1)
3. Draai de 4 schroeven **N** los en neem achterdeksel **D** weg (Afb. 1)
4. Boor achterdeksel **D** en steek de bijgeleverde kabeldoorgangen naar binnen
5. Voer de kabels door gat **H** en door kabeldoorgangen **F** (Afb. 4)
6. Sluit deksel **D** met de 4 schroeven **N** (Afb. 1)

Om één of meer SIRMO-DEC apparaten op een V2 decoder aan te sluiten dient men het aansluitschema te volgen dat in Afb. 7 getoond wordt.

Om een SIRMO-DEC apparaat op een V2 stuurcentrale met gegevensingang aan te sluiten, dient men de procedure te volgen die in de handleiding met de instructies van de stuurcentrale staat.

Ingang 1 (N.C.) kan gebruikt worden voor de aansluiting van een sensor die ter signalering van de status (GEOPEND/GESLOTEN) van de toegang dient.

Wanneer de ingang open gaat, gaat led L2 branden.

Indien de ingang niet gebruikt wordt en men wilt dat led L2 uitgeschakeld blijft, dan dient een brugverbinding tussen klem 1 (N.C.) en klem 3 (GND) gemaakt te worden.

FUNCTIE VAN DE TOETSEN

Toets *

- tijdens het intoetsen van de toegangscode zal het drukken op toets * deze handeling annuleren: het toetsenbordje is onmiddellijk gereed voor het intoetsen van een nieuwe code
- tijdens de programmeerfase zal het drukken op toets * alle handelingen annuleren en de werkwijze STAND-BY activeren
- Op STAND-BY dient het voor het opzoeken van de werkwijze van het apparaat (zie de volgende paragraaf)

Toets

Dient voor het activeren van de programmeerfase en om zich binnen de diverse menu's te verplaatsen.

Toetsen 0,1,2,3,4,5,6,7,8,9

- Tijdens de programmeerfase dienen deze toetsen voor het selecteren van de menu's en het instellen van de diverse codes
- Tijdens de gewone werking dienen ze voor het intoetsen van de toegangscode

WERKWIJZE

SIRMO-DIGIT kan op 4 verschillende manieren werken, al naargelang het systeem waarop het is aangesloten.

ROYAL

- compatibiliteit met zenders met dip switches die bij 433,92 MHz een code van het type ROYAL uitzenden
- 4 beschikbare toegangscode
- de ingestelde toegangscode activeert de radio-uitzending
- de uitzending duurt 2 seconden en wordt gesignaleerd door de inschakeling van de leds L1 en L2
- iedere toegangscode komt met een ander kanaal overeen

53200

- compatibiliteit met zenders met dip switches die bij 433,92 MHz een code van het type 53200 van 12 bit uitzenden
- 4 beschikbare toegangscode
- de ingestelde toegangscode activeert de radio-uitzending
- de uitzending duurt 2 seconden en wordt gesignaleerd door de inschakeling van de leds L1 en L2
- iedere toegangscode komt met een ander kanaal overeen

PERSONAL PASS

- compatibiliteit met alle zenders met rolling code die bij 433,92 MHz een code van het type PERSONAL PASS uitzenden
- 9 beschikbare toegangscode
- de ingestelde toegangscode activeert de radio-uitzending
- de uitzending duurt 2 seconden en wordt gesignaleerd door de inschakeling van de leds L1 en L2
- iedere toegangscode komt met een ander kanaal overeen

PERSONAL PASS - MONOSTABIEL (ALLEEN RADIO VERSIES)

- compatibiliteit met alle zenders met rolling code die bij 433,92 / 868,3 MHz een code van het type PERSONAL PASS uitzenden
- 9 beschikbare toegangscode
- de ingestelde toegangscode schakelt gedurende 5 seconden de radio-uitzending in die geactiveerd wordt door op de toetsen * en # te drukken
- de twee toetsen * en # komen overeen met 2 kanalen van een afstandsbediening (* = toets1 en # = toets3) en zenden altijd dezelfde code uit, onafhankelijk van de ingetoetste toegangscode
- de uitzending duurt gedurende de gehele tijd waarin toets * of # wordt ingedrukt en wordt gesignaleerd met "BEEPS"

IDENTIFICATIE VAN DE WERKWIJZE

Om de ingestelde werkwijze te identificeren, volstaat het op toets * te drukken en te tellen hoe vaak led L1 en L2 knipperen (in de bekabelde versie alleen L1):

- 1 keer knipperen: werkwijze ROYAL
- 2 keer knipperen: werkwijze 53200
- 3 keer knipperen: werkwijze PERSONAL PASS
- 4 keer knipperen: werkwijze PERSONAL PASS met MONOSTABIELE werklogica

SIGNALERINGEN

De signaleringen van het apparaat vinden plaats via de twee leds (Afb. 6) en een buzzer.

De buzzer laat een "beep" horen ter signalering van iedere druk op de toetsen. Door de correcte toegangscode in te toetsen, zullen de twee LEDS L1 en L2 gaan branden en wordt de uitzending van de code geactiveerd.

Als de werkwijze "PERSONAL PASS - monostabiel" ingesteld is, blijven de twee leds 5 sec branden in afwachting van het drukken op de toetsen * of # die de uitzending in de MONOSTABIELE werkwijze activeren.

In de bekabelde versie gaat alleen L1 branden om de uitzending te signaleren. Led L2 duidt op de status van de ingang N.C. (1) waarop het mogelijk is een sensor aan te sluiten die de status (GEOPEND/ GESLOTEN) van de toegang signaleert.

Alle andere signaleringen vinden plaats tijdens de programmeerfase en worden verderop beschreven.

PROGRAMMERING

Het programmeermenu maakt het mogelijk de volgende parameters te wijzigen:

1. PROGRAMMEERCODE
2. TOEGANGSCODE
3. WERKWIJZE: ROYAL, 53200, PERSONAL PASS, PERSONAL PASS - MONOSTABIL
4. DIP-SWITCH CODE (alleen versie Royal / 53200)

Het toetsenbordje bevindt zich doorgaans in de werkwijze STAND-BY, dus in afwachting van een opdracht. De achterverlichting van de radioversie is uitgeschakeld om het verbruik van de batterij te beperken terwijl de achterverlichting van de bekabelde versie altijd ingeschakeld is.

In de programmeerwerkwijze keert de digitale keuzeschakelaar in de volgende gevallen terug naar STAND-BY:

- Indien tijdens ongeacht welke fase van de programmering op toets * gedrukt wordt.
- Indien langer dan 1 minuut verstrijkt tussen het achtereenvolgens indrukken van 2 toetsen.
- Na de BEEP van 3 sec. vergezeld van de inschakeling van de 2 LEDS, hetgeen op de correcte uitvoering van een handeling duidt.
- Bij een fout tijdens ongeacht welke fase van de programmering: de twee LEDS gaan gedurende 3 sec. kort knipperen waarna het toetsenbordje naar STAND-BY terugkeert zonder de nieuwe instellingen te bewaren.

Indien u de programmering hoe dan ook wenst voort te zetten, dient u opnieuw te beginnen met het intoetsen van de programmeercode.

In de gewone werkwijze keert de digitale keuzeschakelaar na 5 seconden inactiviteit terug naar STAND-BY.

1. PROGRAMMEERCODE

De programmeercode is de combinatie van 6 cijfers die ingetoetst moeten worden om de instellingen van het toetsenbordje te wijzigen.

De in de fabriek ingestelde code is 999999.

Ter garantie van een hogere veiligheid van het systeem wordt aangeraden een eigen programmeercode te gebruiken en de nieuwe code op een veilige plaats te bewaren.

⚠ LET OP: als de PROGRAMMEERCODE verloren gaat, kan deze niet teruggewonnen worden. Het apparaat moet dan naar het assistentiecentrum van V2 gezonden worden.

Instellen van een eigen programmeercode

UIT TE VOEREN HANDELINGEN

1. Toets in: # + PROGRAMMEERCODE +

Signalering: 1 BEEP van 1,5 sec. + L1 en L2 branden gedurende 1,5 sec.

2. Binnen 1 minuut intoetsen: TOETS 1 +

Signalering: 1 BEEP + L1 brandt

3. Herhaal: PROGRAMMEERCODE +

Signalering: 1 BEEP van 1 sec. + L1 brandt

4. Toets in: NIEUWE PROGRAMMEERCODE +

Signalering: 1 BEEP van 1 sec. + L1 brandt

5. Herhaal: NIEUWE PROGRAMMEERCODE +

Signalering: - 1 BEEP van 3 sec. + L1 en L2 branden indien de handelingen correct uitgevoerd zijn;
- kort knipperen van de LEDS indien de handelingen niet correct uitgevoerd zijn.

LET OP: Indien de handelingen niet geslaagd zijn (bv. door een verschil tussen de gekozen code en de bevestigingscode of omdat langer dan 1 minuut gewacht is) keert de digitale keuzeschakelaar terug naar STAND-BY en handhaaft de originele toegangscode zodat de handelingen vanaf het begin herhaald moet worden.

2. TOEGANGSCODE

De toegangscode is de combinatie die ingetoetst moet worden om de uitzending van de digitale code te activeren.

De in de fabriek ingestelde code voor kanaal 1 is 1111 terwijl de andere kanalen uitgeschakeld zijn.

Om een kanaal in te schakelen, volstaat het een toegangscode in te stellen.

Het eerste cijfer van de code is altijd het identificatienummer van het referentiekanaal en kan niet gewijzigd worden. Dit betekent dat het bijvoorbeeld niet mogelijk is om aan kanaal 1 een andere toegangscode dan 1 x x x x x x, toe te kennen of aan kanaal 2 een andere code dan 2 x x x x x x, enzovoorts.

LET OP: Ieder geactiveerd kanaal moet, om te kunnen werken, in de ontvanger bewaard worden.

NOTA: de mogelijkheid om toegangscode te gebruiken die uit één enkel cijfer bestaan, dus alleen het identificatienummer van het kanaal, voldoet aan de behoefte om de digitale keuzeschakelaar als een eenvoudige multikanaalzender te gebruiken waarvoor geen veiligheidskenmerken vereist worden. Met het indrukken van de enkele toets zal de activering van het betreffende kanaal overeenkomen.

Instelling van de eigen toegangscode

UIT TE VOEREN HANDELINGEN OP HET TOETSENBORDJE

1. Intoetsen: # + PROGRAMMEERCODE +

Signalering: 1 BEEP van 1,5 sec. + L1 en L2 branden gedurende 1,5 sec.

2. Binnen 1 minuut intoetsen: TOETS 2 +

Signalering: 2 BEEPS + L2 brandt

3. Intoetsen: GEKOZEN KANAALNUMMER +

Signalering: 1 BEEP van 1 sec. + L2 brandt

4. Intoetsen: GEKOZEN TOEGANGSCODE +

Signalering: 1 BEEP van 1 sec. + L2 brandt

5. Herhalen: GEKOZEN TOEGANGSCODE +

Signalering: - 1 BEEP van 3 sec. + L1 en L2 branden indien de handelingen correct uitgevoerd zijn;
- kort knipperen van de LEDS indien de handelingen niet correct uitgevoerd zijn.

Dezelfde handelingen moet voor ieder kanaal dat men wenst te programmeren herhaald worden.

Uitschakeling van een kanaal

UIT TE VOEREN HANDELINGEN OP HET TOETSENBORDJE

1. Intoetsen # + PROGRAMMEERCODE +

Signalering: 1 BEEP van 1,5 sec. + L1 en L2 branden gedurende 1,5 sec.

2. Binnen 1 minuut intoetsen: TOETS 2 +

Signalering: 2 BEEPS + L2 brandt

3. Intoetsen: GEKOZEN KANAALNUMMER +

Signalering: 1 BEEP van 1 sec.

4. Intoetsen: TOETS 0 +

Signalering: 1 BEEP van 1 sec.

5. Opnieuw intoetsen: TOETS 0 +

Signalering: - 1 BEEP van 3 sec. + L1 en L2 branden indien de handelingen correct uitgevoerd zijn;
- kort knipperen van de LEDS indien de handelingen niet correct uitgevoerd zijn.

3. WERKWIJZE: ROYAL, 53200 of PERSONAL PASS

Selecteer de werkwijze op grond van het type afstandsbedieningen dat al voor het systeem gebruikt wordt.

UIT TE VOEREN HANDELINGEN OP HET TOETSENBORDJE

1. Intoetsen: # + PROGRAMMEERCODE +

Signalering: 1 BEEP van 1,5 sec. + L1 en L2 branden gedurende 1,5 sec.

2. Binnen 1 minuut intoetsen: TOETS 3 +

Signalering: 3 BEEPS + L1 en L2 branden

3. • Intoetsen: TOETS 1 + # om de werkwijze ROYAL te selecteren
• Intoetsen: TOETS 2 + # om de werkwijze 53200 te selecteren
• Intoetsen: TOETS 3 + # om de werkwijze P.PASS te selecteren
• Intoetsen: TOETS 4 + # om de werkwijze P.PASS met MONOSTABIELE werklogica te selecteren*

Signalering: 1 BEEP van 1 sec.

4. Herhalen om te bevestigen (1 + # o 2 + # o 3 + # o 4 + #)

Signalering: - 1 BEEP van 3 sec. + L1 en L2 branden indien de handelingen correct uitgevoerd zijn;
- kort knipperen van de LEDS indien de handelingen niet correct uitgevoerd zijn.

* Alleen RADIO versies

4. CODE DIP- SWITCH (alleen versie Royal / 53200)

De in de fabriek ingestelde dip-switch code voor kanaal 1 is **0101010101 00**.

Indien reeds andere afstandsbedieningen in de ontvanger bewaard zijn, moet de dip-switch code van het toetsenbordje ingesteld worden met dezelfde sequentie die op de dip-switch van de afstandsbediening ingesteld is.

De dip-switch van de afstandsbediening bestaat uit een serie van 12 microschakelaars die op ON of op OFF ingesteld zijn. Om dezelfde codering op het toetsenbordje in te stellen, moet een code ingetoetst worden die uit 12 cijfers bestaat, van 0 tot 1, al naargelang de positie van de microschakelaars op de afstandsbediening.

- Microschakelaar ingesteld op ON = 1
- Microschakelaar ingesteld op OFF = 0

Indien de zender eenkanaals is, komt de in te stellen dip-switch code overeen met de positie van de 12 microschakelaars.

Indien de zender tweekanaals is en de in de ontvanger bewaarde toets is de 2, dan komt de in te stellen dip-switch code overeen met de positie van de 12 microschakelaars. Is de in de ontvanger bewaarde toets de 1, dan komt de dip-switch code overeen met de positie van de microschakelaars van 1 tot 10 plus de twee cijfers **00**.

Indien de zender vierkanaals is, komt de in te stellen dip-switch code overeen met de positie van de microschakelaars 1 tot 10 plus twee cijfers, namelijk:

- **00** indien de bewaarde toets in de ontvanger **toets 1** is (voorbeeld: 1010101010 **00**)
- **10** indien de bewaarde toets in de ontvanger **toets 2** is (voorbeeld: 1010101010 **10**)
- **01** indien de bewaarde toets in de ontvanger **toets 3** is (voorbeeld: 1010101010 **01**)
- **11** indien de bewaarde toets in de ontvanger **toets 4** is (voorbeeld: 1010101010 **11**)

Indien nog geen enkele zender in de ontvanger bewaard is, kan de dip-switch code ingesteld worden door een toevallige sequentie van 12 cijfers 0 of 1 in te toetsen.

UIT TE VOEREN HANDELINGEN OP HET TOETSENBORDJE

1. Intoetsen: # + PROGRAMMEERCODE +

Signalering: 1 BEEP van 1,5 sec. + L1 en L2 branden gedurende 1,5 sec.

2. Binnen 1 minuut intoetsen: TOETS 4 +

Signalering: 4 BEEPS + L1 en L2 knipperen afwisselend

3. Intoetsen: GEKOZEN KANAALNUMMER +

Signalering: 1 BEEPS van 1 sec. + L1 en L2 knipperen

4. Intoetsen: GEKOZEN DIP-SWITCH CODE +

Microschakelaar ingesteld op ON = 1
Microschakelaar ingesteld op OFF = 0

Signalering: - 1 BEEP van 3 sec. + L1 en L2 branden indien de handelingen correct uitgevoerd zijn;
- kort knipperen van de LEDS indien de handelingen niet correct uitgevoerd zijn.

VERKLARING VAN OVEREENKOMST

V2 S.p.A. verklaart dat de SIRMO-DIGIT apparatuur conform is aan de essentiële vereisten die vastgesteld zijn door richtlijn

2004/108/CEE elektromagnetische compatibiliteit
2006/95/CEE elektrische veiligheid
99/5/CEE radiatorrichtlijn

De technische normen van tabel zijn toegepast om er de conformiteit van te controleren:

EN 60950, EN 301 489-1, EN 301 489-3, EN 300 220-1

Racconigi, 11/02/2010

De rechtsgeldig vertegenwoordiger van V2 SPA

Cosimo De Falco



