

**MANUALE D'USO E MANUTENZIONE**  
*USE AND MAINTENANCE MANUAL*  
*BEDIENUNGS - UND WARTUNGSANLEITUNG*  
*MANUEL D'EMPLOI ET D'ENTRETIEN*  
*MANUAL DE USO Y MANTENIMIENTO*

# SPEED

**Automatismo per Cancelli Scorrevoli - Uso Residenziale/Condominiale**

Sliding Gate Operator - Residential/Communities

Schiebetorantrieb für Privat und Gewerbe

Automatisme pour Portails Coulissants - Usage Résidentiel/Intensif

Accionador para Puertas Correderas - Uso Residencial/Comunidades



D-MNLOSPEED 09-10-2012 - Rev.23

IT - Istruzioni originali



MADE IN ITALY



La Casa costruttrice si riserva il diritto di apportare modifiche o miglioramenti al prodotto senza alcun preavviso. Eventuali imprecisioni o errori riscontrabili nel presente fascicolo, saranno corretti nella prossima edizione.

All'apertura dell'imballo verificare che il prodotto sia integro. Riciclare i materiali secondo la normativa vigente.

**L'installazione del prodotto dovrà essere effettuata da personale qualificato. La Ditta costruttrice Tau declina ogni responsabilità per danni derivanti a cose e/o persone dovuti ad un'eventuale errata installazione dell'impianto o la non messa a Norma dello stesso secondo le vigenti Leggi (vedi Direttiva Macchine).**

I disegni esplosi presenti nelle ultime pagine delle presenti istruzioni sono puramente indicativi. Per i ricambi fare riferimento al relativo listino.

## AVVERTENZE E ISTRUZIONI PER L'INSTALLATORE

Tau si congratula per la scelta del prodotto e vi invita a leggere con molta attenzione queste pagine.

Al fine di renderle semplici, le istruzioni sono state impaginate seguendo l'ordine delle varie fasi d'installazione dell'impianto.

**Leggere attentamente le istruzioni prima di procedere all'installazione, in quanto forniscono importanti indicazioni concernenti la sicurezza, l'installazione, l'uso e la manutenzione.**

Tutto quello che non è espressamente previsto nel presente manuale NON è permesso.

Usi non indicati, infatti, potrebbero essere causa di danni al prodotto stesso e mettere in pericolo persone, animali e/o cose.

L'installazione deve essere eseguita da personale qualificato, professionalmente competente.

L'installazione, i collegamenti elettrici e le regolazioni devono essere effettuati nell'osservanza della Buona Tecnica e in ottemperanza alle norme vigenti.

Prima di iniziare l'installazione verificare l'integrità del prodotto.

Non installare il prodotto in ambiente e atmosfera esplosivi.

Prima di installare l'automazione, apportare tutte le modifiche strutturali relative alla realizzazione dei franchi di sicurezza ed alla protezione o segregazione di tutte le zone di schiacciamento, cesoiamento, convogliamento e di pericolo in genere. Verificare che la struttura esistente abbia i necessari criteri di robustezza e stabilità.

I dispositivi di sicurezza (fotocellule, coste sensibili, stop di emergenza, ecc.) devono essere installati tenendo in considerazione: le normative e le direttive in vigore, i criteri della Buona Tecnica, l'ambiente di installazione, la logica di funzionamento del sistema e le forze sviluppate dalla porta o cancello motorizzati.

Applicare le segnalazioni previste dalle norme vigenti per individuare le zone pericolose. Ogni installazione deve riportare in modo visibile l'indicazione dei dati identificativi degli organi automatizzati.

Prima di collegare l'alimentazione elettrica accertarsi che i dati di targa siano rispondenti a quelli della rete di distribuzione elettrica.

Prevedere sulla rete di alimentazione un interruttore/sezionatore onnipolare con distanza d'apertura dei contatti uguale o superiore a 3 mm.

Verificare che a monte dell'impianto elettrico vi siano un interruttore differenziale e una protezione di sovracorrente adeguati (interruttore magnetotermico C6).

Collegare l'automazione a un'efficace impianto di messa a terra eseguito come previsto dalle vigenti norme di sicurezza.

Il costruttore dell'automazione declina ogni responsabilità qualora vengano installati componenti incompatibili ai fini della sicurezza e del buon funzionamento. Per l'eventuale riparazione o sostituzione dei prodotti dovranno essere utilizzati esclusivamente ricambi originali.

L'installatore deve fornire tutte le informazioni relative al funzionamento automatico, manuale e di emergenza della struttura automatizzata, e consegnare all'utilizzatore dell'impianto le istruzioni per l'uso.

**Consigliamo di riporre tutta la documentazione relativa all'impianto all'interno o nelle immediate vicinanze della centralina.**

The manufacturer reserves the right to modify or improve products without prior notice. Any inaccuracies or errors found in this handbook will be corrected in the next edition.

When opening the packing please check that the product is intact. Please recycle materials in compliance with current regulations.

**This product may only be installed by a qualified fitter. The manufacturer declines all liability for damage to property and/or personal injury deriving from the incorrect installation of the system or its non-compliance with current law (see Machinery Directive).**

## WARNINGS AND INSTRUCTIONS FOR FITTERS

Congratulations on choosing this Tau product. Please read this handbook carefully.

For the sake of simplicity, the instructions are listed in order of installation.

**Please read these instructions carefully before installing the product as they contain important information concerning safety, installation, use and maintenance.**

Anything not expressly specified in this handbook is **FORBIDDEN**.

Operations not indicated in these instructions may damage the product and put people, animals and/or and property at risk.

The equipment should be installed only by trained and qualified personnel.

Installation, electrical connections and adjustments must be made according to the rules of good workmanship and current standards.

Before beginning installation, make sure the product is undamaged.

Do not install the product in explosive environments.

Prior to installing the automation, make all structural modifications in order to ensure safety distances and protect and segregate areas in which people may be exposed to the risk of crushing, shearing, dragging or similar dangers. Make sure the existing structure is sufficiently sturdy and stable.

The safety devices (photocells, sensitive edges, emergency stop devices, etc.) must be installed according to current legislation and directives, the rules of good workmanship, the installation area, the operating logic of the system and the forces developed by the powered door or gate.

Fit the signs required by current regulations for identifying dangerous areas. Each installation must show the identification data of the automated devices in a visible place.

Before connecting to the power supply, make sure the data on the rating plate correspond to the mains power supply.

Fit a multipole switch/knife switch on the power supply network with contacts opening distance of at least 3 mm.

Make sure there is a suitable circuit breaker and overcurrent protection device (thermal-magnet breaker C6) upline from the electrical system.

Connect the automation to an efficient earth system compliant with current safety standards.

The manufacturer declines all liability if incompatible safety and components are installed. Only use original spare parts to repair or replace the product.

The fitter must provide all the information relative to the automatic, manual and emergency operation of the automated unit, and give the user the operating instructions.

**Keep all the documents concerning the system inside or near the central control unit.**

The exploded views on the last pages of this instruction manual are purely indicative. For the spare parts, please refer to the relevant price list.

Der Hersteller behält sich das Recht vor, ohne vorherige Benachrichtigung Änderungen oder Verbesserungen am Produkt anzubringen. Ungenauigkeiten oder Fehler, die in der vorliegenden Ausgabe festgestellt werden, werden in der nächsten Ausgabe berichtigt. Beim Öffnen der Verpackung prüfen, dass das Produkt keine Schäden aufweist. Die Materialien nach den gültigen Vorschriften recyceln. **Die Installation des Produktes muss von Fachpersonal ausgeführt werden. Die Herstellerfirma TAU übernimmt keinerlei Haftung für Personen- und/oder Sachschäden aufgrund einer falschen Installation der Anlage oder der Nichtkonformität derselben mit den gültigen Gesetzen (siehe Maschinenrichtlinie).** Die explodierten Zeichnungen auf den letzten Seiten dieser Anleitung sind nur anzeigend. Für die Ersatzteile, bitte die entsprechende Preisliste sehen.

## **HINWEISE UND ANWEISUNGEN FÜR DEN INSTALLATEUR**

Tau gratuliert Ihnen zur Wahl dieses Produkts und bittet Sie, diese Seiten sehr aufmerksam zu lesen. Um die Anweisungen einfach zu machen, wurden sie in der Reihenfolge der verschiedenen Installationsphasen der Anlage verfasst. **Die Anweisungen vor der Installation genau lesen, da sie wichtige Hinweise mit Bezug auf Sicherheit, Installation, Bedienung und Wartung liefern.** Alles nicht ausdrücklich in diesen Anleitungen vorgesehene ist **UNZULÄSSIG**. Ein nicht angegebener Gebrauch könnte Schäden am Produkt verursachen und Personen, Tiere und/oder Gegenstände in Gefahr bringen. Die Installation muss von beruflich kompetentem Fachpersonal ausgeführt werden. Installation, elektrische Anschlüsse und Einstellungen sind unter Beachtung der Fachtechnik und der gültigen Vorschriften auszuführen. Das Produkt vor der Installation auf Schäden überprüfen. Das Produkt nicht in EX-Umgebung bzw. EX-Atmosphäre installieren. Vor der Installation der Automatisierung alle strukturellen Änderungen für das Vorhandensein der Sicherheitsabstände und den Schutz aller Bereiche ausführen, in denen Quetsch-, Schnitt- und Mitnahmefahrer und Gefahren allgemein bestehen. Prüfen, ob die vorhandene Struktur die erforderliche Robustheit und Stabilität besitzt. Sicherheitsvorrichtungen (Fotozellen, Sicherheitsleisten, Notstop usw.) müssen unter Berücksichtigung des folgenden installiert werden: gültige Vorschriften und Verordnungen, korrekte Fachtechnik, Installationsumgebung, Betriebslogik des Systems und Kräfte, die vom motorbetriebenen Tor entwickelt werden. Zur Kennzeichnung von Gefahrenbereichen die laut gültigen Vorschriften vorgesehenen Beschilderungen anbringen. An jeder Installation müssen die Kenndaten der automatisierten Elemente sichtbar angegeben sein. Vor dem Anschluss der Stromversorgung ist sicher zu stellen, dass die Kenndaten mit jenen des Stromnetzes übereinstimmen. Am Versorgungsnetz einen allpoligen Schalter/Trennschalter mit Öffnungsabstand der Kontakte von oder über 3 mm vorsehen. Prüfen, dass vor der elektrischen Anlage ein Differentialschalter und ein geeigneter Überstromschutz (magnetothermischer Schalter C6) vorhanden sind. Die Automatisierung an eine wirksame Erdungsanlage anschließen, die nach den gültigen Sicherheitsvorschriften ausgeführt ist. Der Hersteller der Automatisierung übernimmt keinerlei Haftung, falls Bestandteile installiert werden, die – was Sicherheit und korrekten Betrieb betrifft – nicht kompatibel sind. Zur Reparatur oder zum Ersatz der Produkte dürfen ausschließlich Originalersatzteile verwendet werden. Der Installateur hat alle Auskünfte über den automatischen und manuellen Betrieb und den Notbetrieb der automatisierten Struktur zu liefern und muss dem Benutzer der Anlage die Bedienungsanweisungen aushändigen. **Wir empfehlen, alle Unterlagen der Anlage in der Steuerzentrale oder in ihrer unmittelbaren Nähe aufzubewahren.**

## **Français**

Le Constructeur se réserve le droit d'apporter des modifications ou des améliorations au produit sans aucun préavis. Les éventuelles imprécisions ou erreurs présentes dans ce fascicule seront corrigées dans la prochaine édition. À l'ouverture de l'emballage, vérifier que le produit est intact. Recycler les matériaux suivant les normes en vigueur. **L'installation du produit devra être effectuée par du personnel qualifié. Tau décline toute responsabilité pour les dommages aux choses et/ou personnes dus à une éventuelle installation erronée de l'automatisme ou à la non-mise aux normes suivant les lois en vigueur (voir Directive Machines).** Les plans "explosi non lo so" qui se trouvent sur les dernières pages de ces notices techniques sont à titre indicatif. En ce qui concerne les pièces détachées consulter la liste relative.

## **AVERTISSEMENTS ET INSTRUCTIONS POUR L'INSTALLATEUR**

Tau vous félicite de votre choix et vous invite à lire très attentivement les pages qui suivent. Afin de faciliter la compréhension, l'ordre de présentation des instructions suit celui des différentes phases d'installation de l'automatisme. **Lire attentivement les instructions avant de procéder à l'installation, dans la mesure où elles fournissent des indications importantes concernant la sécurité, l'installation, l'emploi et la maintenance.** Tout ce qui n'est pas expressément prévu dans ce manuel **N'EST PAS** permis. Les utilisations non indiquées, en effet, pourraient provoquer des dommages au produit et mettre en danger les personnes, les animaux et/ou les choses. L'installation doit être effectuée par du personnel qualifié, professionnellement compétent. L'installation, les connexions électriques et les réglages doivent être effectués dans les règles de l'art en respectant les normes en vigueur. Avant de commencer l'installation, vérifier l'intégrité du produit. Ne pas installer le produit dans un environnement et une atmosphère explosifs. Avant d'installer l'automatisme, apporter toutes les modifications structurelles relatives à la réalisation des espaces de sécurité et à la protection ou à l'isolement de toutes les zones d'écrasement, cisaillement et de danger en général. Vérifier que la structure existante possède la robustesse et la stabilité nécessaires. Les dispositifs de sécurité (photocellules, barres palpeuses, arrêt d'urgence, etc.) doivent être installés en tenant compte : des normes et des directives en vigueur, des règles de l'art, du site d'installation, de la logique de fonctionnement du système et des forces générées par la porte ou le portail motorisés. Appliquer les signalisations prévues par les normes en vigueur pour identifier les zones dangereuses. Chaque installation doit reporter de manière visible, l'indication des données d'identification des organes automatisés. Avant de connecter l'alimentation électrique, s'assurer que les données de la plaque correspondent à celles du secteur de distribution électrique. Prévoir sur le secteur d'alimentation un interrupteur/sectionneur omnipolaire avec distance d'ouverture des contacts égale ou supérieure à 3 mm. Vérifier qu'il y a en amont de l'automatisme un interrupteur différentiel et une protection contre la surcharge adéquats (interrupteur magnéthermique C6). Raccorder l'automatisme à une installation efficace de mise à la terre effectuée suivant les prescriptions des normes de sécurité en vigueur. Le constructeur de l'automatisme décline toute responsabilité en cas d'installation de composants incompatibles en matière de sécurité et de bon fonctionnement. Pour toute réparation ou pour tout remplacement des produits, il faudra utiliser exclusivement des pièces de rechange originales. L'installateur doit fournir toutes les informations relatives au fonctionnement automatique, manuel et d'urgence de la structure automatisée et remettre à l'utilisateur de l'automatisme le mode d'emploi. **Nous conseillons de conserver toute la documentation relative à l'installation à l'intérieur de l'armoire de commande ou à proximité immédiate.**

El Fabricante se reserva el derecho de modificar o actualizar el producto sin aviso previo. Posibles imprecisiones o errores en este manual serán corregidos en la próxima edición.

Cuando abra el embalaje, controle que el producto esté íntegro. Recicle los materiales según la normativa vigente.

**La instalación del producto tiene que ser efectuada por personal cualificado. El Fabricante Tau no se asume ninguna responsabilidad por lesiones a personas o averías a cosas causadas por una instalación incorrecta del equipo o la por la inobservancia de la normativa vigente (véase Directiva de Máquinas).**

Los dibujos estallados que hay en las últimas páginas de este manual son puramente indicativos. Por los repuestos hay que hacer referencia a la lista.

## ADVERTENCIAS E INSTRUCCIONES PARA EL INSTALADOR

Tau le agradece por la elección del producto y le invita a leer con mucha atención estas páginas.

A fin de simplificar su uso, las instrucciones han sido compaginadas siguiendo el orden de las diferentes etapas de instalación del sistema.

**Lea con atención las instrucciones antes de proceder con la instalación, puesto que suministran importantes indicaciones sobre la seguridad, instalación, uso y mantenimiento.**

Todo aquello que no está expresamente previsto en este manual **NO** está permitido.

En efecto, los usos no previstos podrían causar averías al producto y ser peligrosos para las personas, animales o cosas.

La instalación debe ser hecha por personal cualificado y experto.

La instalación, las conexiones eléctricas y las regulaciones deben ser efectuadas correctamente y respetando las normas vigentes.

Antes de empezar la instalación, controle la integridad del producto.

No instale el producto en locales con atmósfera explosiva.

Antes de instalar la automatización, realice todas las modificaciones estructurales relativas a la realización de las distancias de seguridad y a la protección o separación de todas las zonas de aplastamiento, corte y peligro en general. Controle que la estructura existente posea los criterios necesarios de robustez y estabilidad.

Los dispositivos de seguridad (fotocélulas, bordes sensibles, botón de parada de emergencia, etc.) se deben instalar teniendo en cuenta: las normativas y directivas vigentes, los criterios de la buena técnica, el entorno de instalación, la lógica de funcionamiento del sistema y las fuerzas desarrolladas por la puerta o cancela motorizadas.

Aplique las señalizaciones previstas por las normas vigentes para señalar las zonas peligrosas. Cada instalación debe tener a la vista la indicación de los datos de identificación de los componentes automatizados.

Antes de conectar la alimentación eléctrica, controle que las características nominales correspondan a aquellas de la red de distribución eléctrica.

Prevea en la red de alimentación un interruptor omnipolar de 3 o más mm de apertura de los contactos.

Controle que antes de la instalación eléctrica haya un interruptor diferencial y un dispositivo de protección de sobrecorriente adecuados (interruptor magnetotérmico C6).

Conecte la automatización a una instalación de puesta a tierra eficaz y que respete las normas de seguridad vigentes.

El fabricante de la automatización no se asume ninguna responsabilidad si se instalan componentes incompatibles para la seguridad y el funcionamiento correcto. Para una posible reparación o sustitución de los productos, use sólo recambios originales.

El instalador debe suministrar todas las informaciones relativas al funcionamiento automático, manual y de emergencia de la estructura automatizada, y **entregar al usuario** de la instalación las instrucciones para su uso.

**Se aconseja guardar toda la documentación de la instalación en el interior o cerca de la central.**

**I - I MOTORIDUTTORI DELLA SERIE SPEED SONO STATI PROGETTATI PER INSTALLAZIONE ESTERNA. SI FA ESPRESSO DIVETO DI UTILIZZARE L'APPARECCHIO PER SCOPI DIVERSI O IN CIRCOSTANZE DIVERSE DA QUELLE MENZIONATE.**

**GB - THE SPEED SERIES GEAR MOTORS HAVE BEEN DESIGNED FOR EXTERNAL INSTALLATION. IT IS ALSO EXPRESSED THAT THE APPARATUS MUST NOT BE USED UNDER ANY CIRCUMSTANCE OR FOR ANY PURPOSE OTHER THAN THOSE STATED.**

**D - DIE TORÖFFNER DER SERIE ZIP WURDEN FÜR AUßENEINBAU KONSTRUIERT. ES IST AUSDRÜCKLICH VERBOTEN, DAS GERÄT ZU ANDEREN ZWECKEN ODER UNTER ANDEREN UMSTÄNDEN ALS ERWÄHNT ZU VERWENDEN.**

**F - LES OPÉRATEURS DE LA SÉRIE SPEED ONT ÉTÉ PROJETÉS POUR UNE INSTALLATION EXTERNE. IL EST FORMELLEMENT INTERDIT D'UTILISER L'APPAREIL DANS DES BUTS DIFFÉRENTS OU DANS DES CIRCONSTANCES DIFFÉRENTES DE CELLES QUI SONT MENTIONNÉES.**

**E - LOS MOTORREDUCTORES DE LA SERIE SPEED SE HAN DISEÑADO PARA SER INSTALADOS EN EL EXTERIOR. QUEDA TERMINANTEMENTE PROHIBIDO UTILIZAR EL EQUIPO PARA FINALIDADES DISTINTAS O EN CIRCUNSTANCIAS DISTINTAS DE LAS QUE SE INDICAN.**

## INDICE / CONTENTS / VERZEICHNIS / INDEX / INDICE

Pag. 5 - 6 TABELLE E DATI TECNICI / TABLES AND TECHNICAL DATA / TABELLE UND TECHNISCHE DATEN / TABLEAUX ET DONNÉES TECHNIQUES / CUADROS Y DATOS TÉCNICOS

Pag. 7 ITALIANO

Pag. 10 ENGLISH

Pag. 13 DEUTSCH

Pag. 15 DISEGNI / DRAWINGS / ZEICHNEN / PROJETS / DIBUJOS

Pag. 20 FRANÇAIS

Pag. 23 ESPAÑOL

Pag. 26 ESPLOSI DELLA SERIE SPEED / EXPLODED DIAGRAMS OF THE SPEED SERIES / EXPLOSIONSZEICHNUNGEN DER REIHE SPEED / VUES ÉCLATÉES DE LA SÉRIE SPEED / DESPIECES DE LA SERIE SPEED

Pag. 31 GARANZIA / GUARANTEE / GARANTIE / GARANTIE / GARANTÍA

<b>DATI TECNICI / TECHNICAL DATA / TECHNISCHE DATEN / DONNÉES TECHNIQUES / DATOS TÉCNICOS</b>	<b>SPEED2Q</b>	<b>SPEED2Q U.S.A.</b>	<b>SPEED2Q CTN*</b>	<b>SPEED5QS</b>	<b>SPEED8QS</b>	<b>SPEED8QS U.S.A.</b>
Alimentazione / Power / Stromspeisung / Alimentation / Alimentación	230 V AC	115/120 V AC	230 V AC	230 V AC		115/120 V AC
Motore / Gearmotor / Motor / Moteur / Motor	18 V DC			230 V AC		110 V AC
Frequenza / Frequency / Frequenz / Fréquence / Frecuencia	50/60 Hz					
Condensatore / Capacitor / Kodensator / Condensateur / Condensador	-			12,5 µf		50 µf
Coppia max / Max torque / Max Drehmoment / Couple maxi / Par màx	14 Nm			16 Nm	18 Nm	12,5 Nm
Velocità nominale (a vuoto) / Nominal speed (no load) / Nenngeschwindigkeit (leer) / Vitesse moteur (à vide) / Velocidad nominal (en vacío)	1470 rpm			1400 rpm		
Corrente assorbita (a vuoto) / Absorbed current (no load) / Aufgenommener (leer) / Courant absorbée (à vide) / Corriente absorbida (en vacío)	1,5 A			1,2 A	1,3 A	3,25 A
Potenza assorbita (a vuoto) / Absorbed rated output (no load) / Aufgenommene Nennleistung (leer) / Puissance absorbée (à vide) / Potencia nominal absorbida (en vacío)	29 W			200 W	240 W	300 W
Rapporto di riduzione / Reduction ratio / Übersetzungsverhältnis / Rapport de réduction / Relacion de reduccion	1/30					
Intervento di termoprotezione / Thermal protection trips at / Eingreifen des Wärmeschutzes / Intervention protection thermique / Activacion termoproteccion	-			140°C		
Ciclo di lavoro / Working cycle / Arbeitszyklus / Cycle de travail / Ciclo de trabajo	100%			45%	22%	15%
Temperatura di esercizio / Operating temperature / Betriebstemperatur / Température de fonctionnement / Temperatura de trabajo	-20°C ÷ +55°C					
Peso max anta / Max gate weight / Maximale Gewicht des Fluges / Poids max battant / Peso max hoja puerta	400 Kg		600 Kg	500 Kg		800 Kg
IP Motoriduttore / Geramotor IP / Schutzart des Motor (IP) / IP Motoreducteur / IP Motoreductor	44					
Peso motoriduttore / Weight / Gewicht / Poids / Peso	10,5 Kg			11 Kg		11,5 Kg

\* Per portoni a carico sospeso con binario superiore

**NOTA: QUANDO IL SISTEMA IN 12 VDC È ALIMENTATO UNICAMENTE DALLA BATTERIA (IN CASO DI BLACK-OUT OPPURE IN ABBINAMENTO CON PANNELLO FOTOVOLTAICO), LE PRESTAZIONI ESPRESSE DAL MOTORIDUTTORE (FORZA E VELOCITÀ) SI RIDUCONO DEL 30% CA.**

**N.B. WHEN THE SYSTEM IS IN THE 12 V DC MODE AND IS POWERED BY THE BATTERY ONLY (IN THE EVENT OF A POWER FAILURE OR WHEN USED IN CONJUNCTION WITH A PHOTOVOLTAIC PANEL), THE GEAR MOTOR'S OUTPUT (POWER AND SPEED) IS REDUCED BY APPROXIMATELY 30% .**

**ANMERKUNG: WENN DAS 12 VDC SYSTEM NUR ÜBER BATTERIE GESPEIST IST (BEI STROMAUSFALL ODER IN KOMBINATION MIT EINEM PHOTOVOLTAICPANEEL), VERRINGERN SICH DIE LEISTUNGEN DES GETRIEBEMOTORS (KRAFT UND GESCHWINDIGKEIT) UM CA. 30%.**

**ATTENTION : QUAND LE SYSTÈME À 12 VCC EST ALIMENTÉ UNIQUEMENT PAR LA BATTERIE (EN CAS DE COUPURE DE COURANT OU BIEN EN ASSOCIATION AVEC UN PANNEAU PHOTOVOLTAÏQUE), LES PERFORMANCES DU MOTORÉDUCTEUR (FORCE ET VITESSE) DIMINUENT D'ENVIRON 30% .**

**NOTA: CUANDO EL SISTEMA DE 12 VDC ES ALIMENTADO ÚNICAMENTE POR LA BATERÍA (EN CASO DE CORTE DE CORRIENTE, O BIEN COMBINADO CON PANEL FOTOVOLTAICO), LAS PRESTACIONES DEL MOTORREDUCTOR (FUERZA Y VELOCIDAD) SE REDUCEN EN UN 30%.**

**MATERIALI PER L'INSTALLAZIONE / INSTALLATION MATERIALS / INSTALLATIONSMATERIALIEN / MATÉRIAUX POUR L'INSTALLATION / MATERIALES PARA LA INSTALACIÓN**

fig.5

	<b>I</b>	<b>GB</b>	<b>D</b>	<b>F</b>	<b>E</b>
<b>1</b>	MOTORIDUTTORE	MOTORGear	GETRIEBEMOTOR	MOTORÉDUCTEUR	MOTOREDUCTOR
<b>2</b>	CONTROPIASTRA	COUNTERPLATE	VERANKERUNGSPLATTE	CONTRE-PLAQUE	CONTRAPLACA
<b>3</b>	CREMAGLIERA	RACK	ZAHNSTANGE	CREMAILLÈRE	CREMALLERA
<b>4</b>	VITI AUTOPERFORANTI	SELF-PERFORATING SCREW	SELBSTSICHERNDE SCHRAUBE	VIS AUTOPERFORATEUR	TORNILLOS AUTOPERFORADORES
<b>5</b>	PATTINO FINE-CORSA	END LIMIT SLIDING BLOCKS	ENDGLEITBLÖCKE	PATINS DE FIN DE COURSE	PATINES DE FIN DE CARRERA
<b>6</b>	CHIAVE	KEY	SCHLÜSSEL	CLÉ	LLAVE

**IMPIANTO TIPO / TYPICAL SYSTEM / TYP DER ANLAGE / INSTALLATION TYPE / INSTALACION TIPO**

fig.6

	<b>I</b>	<b>GB</b>	<b>D</b>	<b>F</b>	<b>E</b>
<b>1</b>	Motoriduttore	Motorgear	Getriebemotor	Motoréducteur	Motoreductor
<b>2</b>	Fotocellule	Photoelectric cells	Photozellen	Cellules photoélectriques	Fotocélulas
<b>3</b>	Antenna e lampeggiante	Aerial and flashing light	Antenne und Blinklicht	Antenne et clignotant	Antena y luz intermitente
<b>4</b>	Selettore a chiave	Key selector	Schlüsselschalter	Sélecteur à clé	Selector de llave
<b>5</b>	Fotocellule	Photoelectric cells	Photozellen	Cellules photoélectriques	Fotocélulas
<b>6</b>	Costa mecc. sensibile	Mechanical edge	Mechanische Leiste	Barre palpeuse mécaniq.	Barra neumática
<b>7</b>	Pattino di finecorsa	End limit sliding block	Endgleitblock	Patin de fin de course	Patín de fin de carrera
<b>8</b>	Crema gliera	Rack	Zahnstange	Crémaillère	Crema llera
<b>9</b>	Guida cancello	Rail	Schiene	Ornière	Carril

**SEZIONE CAVI / CABLES CROSS SECTION / KABEL SCHNITT / SECTION DES CABLES / SECCION DE CABLES**

	<b>12 Vdc</b>	<b>230 Vac</b>
<b>a</b>	3 x 1,5 mm <sup>2</sup>	3 x 1,5 mm <sup>2</sup>
<b>b</b>	4 x 0,5 mm <sup>2</sup>	4 x 0,5 mm <sup>2</sup>
<b>c</b>	2 x 0,5 mm <sup>2</sup>	2 x 0,5 mm <sup>2</sup>
<b>d</b>	2 x 0,5 mm <sup>2</sup>	2 x 0,5 mm <sup>2</sup>
<b>e</b>	3 x 0,5 mm <sup>2</sup>	3 x 0,5 mm <sup>2</sup>
<b>f</b>	2 x 0,5 mm <sup>2</sup>	2 x 0,5 mm <sup>2</sup>
<b>g</b>	2 x 0,5 mm <sup>2</sup>	2 x 0,5 mm <sup>2</sup>
<b>h</b>	4 x 0,5 mm <sup>2</sup>	4 x 0,5 mm <sup>2</sup>
<b>i</b>	4 x 0,5 mm <sup>2</sup>	4 x 0,5 mm <sup>2</sup>
<b>l</b>	2 x 0,5 mm <sup>2</sup> + n° 1 RG58	2 x 0,5 mm <sup>2</sup> + n° 1 RG58

## MISURE DI INGOMBRO

In fig. 1,2,3 sono indicate le principali misure di ingombro per lo scorrevole; in fig.9 sono riportate le dimensioni della contropiastra di fondazione, mentre in fig.37 vi sono le misure della contropiastra registrabile.

## OPERAZIONI PRELIMINARI

Leggere con attenzione le poche istruzioni presenti all'interno del manuale prima di iniziare qualsiasi operazione.

Prima di procedere alla installazione controllare che ci siano tutti i componenti, dotarsi degli strumenti idonei per lavorare e non maneggiare su parti elettriche che siano alimentate.

## MISURE PER L'INSTALLAZIONE

Per la corretta installazione del motoriduttore devono essere rispettate le quote riportate nelle figg. 7-8 per lo scavo e la posizione, quelle di fig. 11 per la posizione della contropiastra.

## CONSIDERAZIONI PRELIMINARI ALL'INSTALLAZIONE

Prima di procedere all'installazione controllare che:

- Le ruote del cancello siano montate in modo da rendere stabile il cancello, siano in buono stato ed efficienti;
- La rotaia di scorrimento sia libera, diritta e pulita su tutta la sua lunghezza e con battute di arresto alle estremità.
- La guida superiore sia in asse con la rotaia, sia lubrificata e consenta un gioco di circa 1 mm. all' anta.

## INDIVIDUAZIONE DEL SITO

Scegliere una posizione analoga all'area tratteggiata di fig. 7 nel caso si proceda al fissaggio diretto al suolo, se questo è in calcestruzzo, oppure come in fig. 8 quando c'è da realizzare lo scavo.

## PREPARAZIONE DELLA BASE

Scavare le fondazioni per almeno 15 cm. di profondità e bene allargate. Prevedere una guaina protettiva per i cavi.

## FISSAGGIO DELLA CONTROPIASTRA DI FONDAZIONE

Ultimato lo scavo preparare la contropiastra di fondazione piegando le zanche ricavate nella piastra dalla stessa parte dove sono stati ricavati gli inserti (1 fig.11) per il fissaggio del motoriduttore mediante viti. Ricoprire con calcestruzzo annegando le zanche e lasciando liberi gli inserti per il fissaggio del motoriduttore; la contropiastra dovrà essere perfettamente piana ad 1 o 2 cm. dal livello del terreno e ad una distanza di 45 mm. circa dal cancello (fig. 21).

**Nb: è possibile installare il motoriduttore anche in assenza della contropiastra di fondazione usando due tasselli di fondazione su una base piana di calcestruzzo rispettando tuttavia le misure indicate in fig. 7.**

Come optional si può utilizzare una contropiastra regolabile in altezza per la quale le zanche fisse devono essere saldate alla rotaia, vedi fig. 38. Fissare quindi la contropiastra regolabile come indicato in fig. 39.

In questo modo è possibile adattare il motoriduttore ad un impianto pre-esistente; vanno rispettate le misure indicate in fig. 38.

## ANCORAGGIO DEL MOTORIDUTTORE

Avvitare le viti (come indicato in fig. 14) su entrambi i lati del motoriduttore. Passare tutti i cavi attraverso i fori ricavati sulla base della contropiastra di fondazione, infilare la scocca fig.15 e fissarla con le apposite viti fig. 16.

Per la contropiastra regolabile le operazioni sono le medesime, come indicato nell'fig. 40-41-42.

## FISSAGGIO DELLA CREMAGLIERA

Dopo avere forato l'anta, fissare la cremagliera con viti autofilettanti aventi diametro di 6.3 mm, vedi figg. 17-18.

**Importante rispettare le misure di installazione e la distanza tra dente dell'ingranaggio e dente cremagliera come indicato nelle figg. 20-21-22.**

**Nota: la cremagliera deve scorrere sull'ingranaggio del motoriduttore per l'intera larghezza del proprio dente (fig. 27).**

Vi sono due tipi di cremagliera disponibili: quella monoblocco standard e quella componibile in cui ogni singolo spezzone misura 50 cm. di lunghezza fig. 36.

## FISSAGGIO E REGOLAZIONE PATTINI DI FINECORSA

Collocare i pattini come in fig. 19 e ciascuno vicino ad un estremo della cremagliera. Movimentando l'anta manualmente, posizionare i pattini in modo che agiscano sulla leva del microinterruttore leggermente prima dell' intervento dei fermi meccanici di fine rotaia; quindi serrare le viti.

**Per un corretto funzionamento dell'automazione, la ditta costruttrice consiglia di mantenere la distanza tra il carter del motoriduttore e il pattino di finecorsa montato sulla cremagliera entro un minimo di 13mm e un massimo di 18mm (fig. 26).**

**È consigliato inoltre lubrificare con un po' d'olio il punto di contatto del pattino di finecorsa con la molla, al fine di facilitare lo scivolamento e di evitare lo schiacciamento di quest'ultima.**

**NOTA: per una completa sicurezza si fa obbligo di installare, se non presenti, i fermi meccanici (battenti a pavimento) con tappo in gomma, come mostrato in fig. 6.**

## REGISTRAZIONE DELLA FRIZIONE ELETTRONICA (SPEED 2), ELETTRICA (SPEED 5 - SPEED 8)

Sullo SPEED 2 la regolazione è già pre-impostata al momento della programmazione della scheda e comunque tarabile (vedi istruzioni MEC1000 oppure K122M).

Per lo SPEED 5 e lo SPEED 8 la regolazione può essere eseguita agendo sulla scheda di comando, vedi istruzioni K550M oppure K570M.

## COLLEGAMENTI ELETTRICI

**Prima di operare, assicurarsi che il motoriduttore non sia elettricamente alimentato.**

Per effettuare i collegamenti, togliere il carter dal motoriduttore, passare i cavi di alimentazione attraverso i fori ricavati sulla contropiastra di fondazione (quando questa sia in uso) e attraverso il corpo inferiore del motoriduttore, quindi predisporli per il collegamento alla morsettiera della scheda di comando alloggiata nel supporto componenti elettrici.

**La distanza massima tra la centralina e il motore non deve superare i 10 - 12 mt.**

Usare cavi di sezione minima di 2.5 mm<sup>2</sup> per i circuiti di potenza (SPEED 2) e di 1.5 mm<sup>2</sup> (SPEED 5 - 8), di 0.5 mm<sup>2</sup> per i circuiti di comando.

Per i collegamenti alle schede comando consultare i relativi libretti di istruzione:

- MEC1000 oppure K122M per lo SPEED 2;
- K550M oppure K570M per lo SPEED 5 e SPEED 8.

## INSTALLAZIONE BATTERIA 12V (SOLO SPEED 2)

Se si vuole dotare il proprio motoriduttore di una batteria per garantire il funzionamento in assenza di corrente, togliere il carter e inserirla nella apposita sede; quindi collegare i cavi di alimentazione alle linguette.

## SBLOCCO MANUALE

In assenza di tensione di linea levare il coperchietto della serratura, infilare la apposita chiave e ruotare come indicato in fig. 24.

Quindi, come in fig. 25, tirare la leva verso l'esterno per ottenere la gestione manuale del cancello.

## FINECORSA

Lo SPEED 5 e SPEED 8 sono studiati per funzionare con dispositivo di fine corsa elettro-meccanico a micro-switch.

I cavi sono collegati come in fig. 28:

- 1= grigio (comune);
- 2= grigio (comune);
- 3= arancione (F.C. chiude - contatto N.C.);
- 4= rosso (F.C. apre - contatto N.C.);

Se, come raffigurato in fig. 29, quando l'ingranaggio ruota in senso orario e la molla si sposta come indicato, la corsa non si ferma, invertire la posizione dei fili rosso ed arancione sulla morsettiera della scheda di comando.

### OPTIONAL

Il portone può altresì essere motorizzato come indicato nelle figg. 30-31 dove sono riportate le misure di installazione.

In fig. 32 si riporta il tipo di catena richiesta (passo 1/2" x 5/16"); nelle figg. 33-34-35 le fasi successive per il fissaggio dei tenditori di catena.

### RACCOMANDAZIONI DI CARATTERE GENERALE

Integrare la sicurezza del cancello conformemente alla normativa vigente.

- Scegliere percorsi brevi per i cavi e tenere separati i cavi di potenza dai cavi di comando.
- Effettuare una corretta messa a terra dell'apparecchio.
- Per la messa a punto della coppia massima del motoriduttore, attenersi alle normative in vigore.
- In accordo con la normativa europea in materia di sicurezza si consiglia di inserire un interruttore esterno per poter togliere l'alimentazione in caso di manutenzione del cancello.
- Verificare che ogni singolo dispositivo sia efficiente ed efficace.
- Affiggere cartelli facilmente leggibili che informino della presenza del cancello motorizzato.

### USO

I motoriduttori SPEED 2 - SPEED 5 - SPEED 8 sono stati progettati per movimentare cancelli a scorrimento orizzontale con ante di peso massimo di Kg. 400 (SPEED 2), di Kg. 500 (SPEED 5) di Kg. 800 (SPEED 8).

Si fa espresso divieto di utilizzare l'apparecchio per scopi diversi o in circostanze diverse da quelle menzionate.

La centralina elettronica installata consente di selezionare il funzionamento:

**automatico:** un impulso di comando esegue l'apertura e la chiusura del cancello;

**semiautomatico:** un impulso di comando esegue l'apertura o la chiusura del cancello;

In caso di mancanza di energia elettrica, il cancello può funzionare ugualmente grazie alla possibilità di gestione manuale, per la quale è necessario agire sul dispositivo di **sblocco manuale**. Il modello SPEED 2, alimentabile con batteria tampone, può effettuare almeno 15 cicli completi (apertura e chiusura) in caso di mancanza di tensione di rete.

Si ricorda che si è in presenza di un dispositivo automatico e alimentato con corrente, perciò nell'utilizzo devono essere usate le dovute precauzioni. In particolare, si ammonisce di:

- non toccare l'apparecchio con mani bagnate e/o piedi bagnati o nudi;
- togliere la corrente prima di aprire la scatola comandi e/o il motoriduttore;
- non tirare il cavo di alimentazione per staccare la presa di corrente;
- non toccare il motore se non siete sicuri che sia raffreddato;
- mettere in movimento il cancello solo quando è completamente visibile;
- tenersi fuori dal raggio di azione del cancello se questo è in movimento: aspettare fino a che non sia fermo;
- non lasciare che bambini o animali giochino in prossimità del cancello;
- non lasciare che bambini o incapaci usino il telecomando o altri dispositivi di azionamento;
- effettuare una manutenzione periodica;

- in caso di guasto, togliere l'alimentazione e gestire il cancello manualmente solo se possibile e sicuro. Astenersi da ogni intervento e chiamare un tecnico autorizzato.

**NOTA: SI FA ESPRESSO DIVIETO DI LAVARE L'AUTOMAZIONE UTILIZZANDO IDROPULITRICI O DISPOSITIVI SIMILARI. È SEVERAMENTE VIETATO INDIRIZZARE GETTI D'ACQUA DIRETTAMENTE SULL'AUTOMAZIONE.**

### MANUTENZIONE

I motoriduttori SPEED 2 - SPEED 5 - SPEED 8 necessitano di poca manutenzione. Tuttavia il loro buon funzionamento dipende anche dallo stato del cancello: perciò descriveremo brevemente le operazioni da fare per avere un cancello sempre efficiente.

**Attenzione: nessuna persona ad eccezione del manutentore, che deve essere un tecnico specializzato, deve poter comandare il cancello automatico durante la manutenzione.** Si raccomanda perciò di togliere l'alimentazione di rete evitando così anche il pericolo di shock elettrici. Se invece l'alimentazione dovesse essere presente per talune verifiche, si raccomanda di controllare o disabilitare ogni dispositivo di comando (telecomandi, pulsantiere etc..) ad eccezione del dispositivo usato dal manutentore.

#### Manutenzione ordinaria

Ciascuna delle seguenti operazioni deve essere fatta quando se ne avverte la necessità e comunque ogni 6 mesi per un uso domestico (circa 3000 cicli di lavoro) e ogni 2 mesi per un uso intensivo, es. condominiale (sempre ogni 3000 cicli di lavoro).

#### **Cancello**

- Lubrificare (con oliatore) le ruote di scorrimento del cancello;
- Verificare la pulizia e la tenuta della cremagliera;

#### **Impianto di automazione**

- verifica funzionamento dispositivi di sicurezza (fotocellule, costa pneumatica, limitatore di coppia, etc..);

#### Manutenzione straordinaria

Se dovessero rendersi necessari interventi non banali su parti meccaniche, si raccomanda la rimozione del motoriduttore per consentire una riparazione in officina dai tecnici della casa madre o da essa autorizzati.



**DICHIARAZIONE DI INCORPORAZIONE DEL COSTRUTTORE**  
**(ai sensi della Direttiva Europea 2006/42/CE All. II.B)**

Fabbricante: TAU S.r.l.  
Indirizzo: Via E. Fermi, 43  
36066 Sandrigo (Vi)  
ITALIA

**Dichiara** sotto la propria responsabilità che il prodotto: *Attuatore elettromeccanico*  
realizzato per il movimento automatico di: *Cancelli Scorrevoli*  
per uso in ambiente: *Residenziale / Condominiale*  
completo di: *Centrale elettronica di controllo e radioricevente*

Modello: *SPEED*  
Tipo: *SPEED2Q / SPEED5QS / SPEED8QS*  
Numero di serie: *VEDI ETICHETTA ARGENTATA*  
Denominazione commerciale: *AUTOMAZIONE PER CANCELLI SCORREVOLI*

È realizzato per essere incorporato su una chiusura (*cancello scorrevole*) o per essere assemblato con altri dispositivi al fine di movimentare una tale chiusura per costituire una macchina ai sensi della Direttiva Macchine 2006/42/CE.

**Dichiara** inoltre che questo prodotto è conforme ai requisiti essenziali di sicurezza delle seguenti ulteriori direttive CEE:

- **2006/95/CE Direttiva Bassa Tensione**
- **2004/108/CE Direttiva Compatibilità Elettromagnetica**

ed, ove richiesto, alla Direttiva:

- **1999/5/CE Apparecchiature Radio e apparecchiature terminali di telecomunicazione**

Dichiara inoltre che **non è consentito mettere in servizio il macchinario** fino a che la macchina in cui sarà incorporato o di cui diverrà componente sia stata identificata e ne sia stata dichiarata la conformità alle condizioni della Direttiva 2006/42/CE.

Si impegna a trasmettere, su richiesta adeguatamente motivata delle autorità nazionali, informazioni pertinenti sulle quasi-macchine.

Sandrigo, 31/03/2010

Il Rappresentante Legale



Bruno Danieli

Nome e indirizzo della persona autorizzata a costituire la documentazione tecnica pertinente:

*Loris Virgilio Danieli - via E. Fermi, 43 - 36066 Sandrigo (Vi) Italia*

## OVERALL DIMENSIONS

The main overall dimensions of a sliding gate are given in figs. 1, 2 and 3. The dimensions of the counter foundation plate are given in fig. 9 and the sizes of the adjustable counterplate are given in fig. 37.

## PRIOR CONSIDERATIONS

Read the few instructions given inside the manual carefully before starting any work. Before actually starting to install, check you have all the components, all the suitable instruments needed; **DO NOT** work on live parts. Now plug the control unit into the mains and start the gearmotor with the remote control.

## INSTALLATION DISTANCES

To install the gear motor correctly, observe the excavation and positioning distances shown in figs. 7-8, as well as those in fig. 11 for positioning the counterplate.

## CONSIDERATIONS PRIOR TO INSTALLATION

Before you start installing check that:

- the gate wheels have been mounted to render the gate firm, that they are in good conditions and efficient;
- the sliding rail is free, straight and clean along its length and that there are stop pads at the ends;
- the top guide is in axis with the rail, that it is lubricated and gives the gate about 1 mm play;

## FINDING THE SITE

Choose a position that is identical to the dotted area in fig 7, if you are going to fix it directly to the ground (if it is in concrete) or fig. 8 if excavation is necessary.

## PREPARING THE BASE

Dig comfortably wide foundations, at least 15 cm deep. Protect the cables with a sheath.

## FIXING THE FOUNDATION COUNTERPLATE

After digging the hole, prepare the foundation counterplate by bending the bent pins on the same side as the inserts (1 fig.11) for fixing the gear motor with screws. Cover with concrete sinking the bent pins but leaving the inserts uncovered for the gear motor fixing; the counterplate must be perfectly flat at 1 or 2 cm from ground level and at a distance of approximately 45 mm from the gate (fig. 21).

**N.B.: the gear motor can also be installed without the foundation counterplate by using two foundation bolts on a flat concrete base; the measurements shown in fig. 7 must always be respected.**

An optional accessory is a height-adjustable counterplate, the bent pins of which must be welded to the rail, see fig. 38. Then fix the adjustable counterplate as shown in fig. 39.

This makes it possible to adapt the gear motor to a pre-existing system; observe the measurements shown in fig. 38.

## ANCHORING THE GEARED MOTOR

Tighten the screws (as shown in fig. 14) on both sides of the gear motor. Thread all the cables through the holes in the base of the foundation counterplate, push in the casing fig.15 and fix it with the relative screws fig. 16.

The above operations also apply to the adjustable counterplate, as shown in figs. 40-41-42.

## FIXING THE RACK

After drilling holes in the leaf, fix the rack with 6.3 mm diam. self-tapping screws, see figs. 17-18.

**Important: observe the installation distances and the distance between the tooth of the gear and the tooth of the rack, as shown in figs. 20-21-22.**

**N.B.: the entire width of the tooth of the rack must run along the tooth of the gear motor (fig. 27).**

There are two types of rack available: the standard one-piece version and the modular version featuring 50 cm long sections fig. 36.

## FIXING AND ADJUSTING THE LIMIT SWITCH SHOES (SPEED 8)

Fix the shoes as shown in fig. 19, one near either end of the rack. Move the leaf by hand and position the shoes so that they touch the microswitch lever just before the leaf hits the travel stops at both ends of the rail; then tighten the screws.

**To ensure the automated system works correctly, limit the distance between the gear motor guard and the limit switch shoe mounted on the rack to a minimum of 13mm and a maximum of 18mm (fig. 26).**

**The point of contact of the limit switch shoe with the spring should also be lubricated with a little oil in order to allow it to slide smoothly and prevent the latter from being crushed.**

**NOTE: for complete safety, the mechanical stops with rubber cap (floor stops) must be fitted, as shown in fig 6.**

## ADJUSTING THE ELECTRONIC (SPEED 2), ELECTRICAL (SPEED 5 - SPEED 8) CLUTCH

SPEED 2 adjustment was pre-set when the card was programmed however it can be set (see the MEC 1000 or K122M instructions). SPEEDS 5 and 8 can be adjusted by acting on the control card (see the K550M or K570M instructions).

## ELECTRIC CONNECTIONS

**Before starting work, make sure that the gear motor is not connected to the power supply.**

To make connections, remove the safety guard of the gear motor, thread the power cables through the holes in the foundation counterplate (when this is used) and through the lower body of the gear motor, then prepare them for connection to the terminal board of the control card housed in the electrical components support.

**The distance between the control unit and the motor must not exceed 10 - 12 m.**

Use cables with a minimum section of 2.5 mm<sup>2</sup> for the power circuits (SPEED 2), 1.5 mm<sup>2</sup> for SPEEDS 5 and 8, and 0.5mm<sup>2</sup> for the control circuits.

For connections to the control cards, consult the relative instructions handbooks:

- MEC1000 or K122M for SPEED 2;
- K550M or K570M for SPEED 5 and SPEED 8.

## INSTALLING A 12V BATTERY (ONLY FOR SPEED 2)

If you want to give your geared motor a battery to ensure it will continue working even in a blackout, remove the casing, put it in place and connect the power cables to the tabs.

## MANUAL RELEASE

In the event of a power failure, remove the cover of the lock, fit the relative key and turn it as shown in fig. 24.

Then, as shown in fig. 25, lift the lever towards the outside to move the gate manually.

## ELECTROMECHANICAL LIMIT SWITCH

SPEEDS 5 and 8 have been designed to work with a micro-switch controlled electromechanical travel stop.

The wires are connected as shown in Fig. 28:

- 1 = grey - common;
- 2 = grey - common;
- 3 = orange - FC close - NC contact;
- 4 = red - Limit Switch open - NC contact.

If movement continues when the gear turns clockwise and the spring moves, as shown in fig. 29, invert the position of the wires (red and orange) on the terminal board of the control board.

## OPTIONAL ACCESSORIES

The door can also be powered as indicated in figs. 30-31 which also show installation distances.

Fig. 32 shows the type of chain required (thread 1/2" x 5/16"); figs. 33-34-35 show the subsequent phases for fixing the chainstretches.

## GENERAL ADVICE

- Install a gate safety system that complies with current regulation.
- Choose short routes for cables and keep power cables separate from control ones.
- Earth the geared motor properly.
- Please refer to current regulations when setting the geared motor's maximum torque.
- We advise you to install an outdoor switch, in compliance with European standards on the issue of safety, turn the electricity off when servicing the gate.
- Check that each single device installed is efficient and effective.
- Affix easily readable signs, warning about the presence of a motorized gate.

## USE

SPEED 2, 5 and 8 geared motors have been designed to move horizontally sliding gates with leaves weighing max. 400Kg (for SPEED 2), 500kg. (for SPEED 5) and 800Kg (for SPEED 8).

**It is absolutely forbidden to use the device for any other purposes or under circumstances different from those mentioned.**

The electronic unit installed (which must have a built in electric friction) normally permits you to select the following functions:

**automatic:** a command pulse will open and shut the gate;

**semi-automatic:** a command pulse will open or shut the gate;

In the event of a power failure, the gate may be moved manually by activating the "manual release" device. Mod. SPEED 2 can be powered by a buffer battery and is able to perform at least 15 complete cycles (open and close) on its own.

This is an electrically powered automatic device and should therefore be used with care. In particular:

- do not touch with wet hands and/or wet or bare feet;
- disconnect the power supply before opening the control box and/or the gearmotor;
- do not pull the plug out by its cable;
- do not touch the motor unless you are certain it is cool;
- only operate the gate when it is completely visible;
- do not approach the gate while it is moving;
- do not allow children or animals to play near the gate;
- do not allow children or disabled people to use the remote control or other operating devices;
- carry out routine maintenance;
- in the case of a fault, disconnect the power supply and only move the gate if it is possible and safe to do so. Do not touch the gate and call in an authorised technician.

**WARNING: IT IS ABSOLUTELY FORBIDDEN TO WASH THE AUTOMATION USING WATER JETS OR SIMILAR EQUIPMENT. IT IS SEVERELY PROHIBITED TO SPRAY WATER ON THE AUTOMATION.**

## MAINTENANCE

The geared motors in the SPEED 2-8 need very little maintenance. However the gate itself must be in good conditions if they are to work properly, hence we shall describe briefly what you need to do to keep your gate efficient at all times.

**ATTENTION: no one, except the person who services the equipment (who must be a specialised technician), should be able to command the automatism during servicing.** Consequently, it is advisable to turn the electricity off at the mains also to avoid possible electric shocks. If the electricity has to be on for certain checks, check or disable all command devices (remote controls, push button panels, etc.) except for the device being used by the maintenance person.

### Routine maintenance

Each of the following operations must be carried out when necessary and always every 6 months for domestic use (approx. 3000 work cycles) and every 2 months for intensive use such as blocks of flats (always 3000 work cycles).

### **Gate**

- Lubricate the gate's sliding wheels with an oiler.
- Check that the rack is clean and securely fitted in place.

### **Automation unit**

- check the proper working order of the safety devices (photoelectric cells, pneumatic edge, etc...) according to the manufacturer's instructions.

### Extraordinary maintenance or breaks

If there are any complex jobs that need doing on electromechanical parts, it is advisable to remove the relative part so that the repairs can be carried out in the workshop by parent company technicians or their authorised technicians.

**MANUFACTURER'S DECLARATION OF INCORPORATION  
(in accordance with European Directive 2006/42/EC App. II.B)**

Manufacturer: TAU S.r.l.  
Address: Via E. Fermi, 43  
36066 Sandrigo (Vi)  
ITALY

ENGLISH

**Declares** under its sole responsibility, that the product: *Electromechanical actuator*  
designed for automatic movement of: *Sliding Gates*  
for use in a: *Residential / Apartment block*  
complete with: *Electronic control unit and radioreceiver*

Model: *SPEED*  
Type: *SPEED2Q / SPEED5QS / SPEED8QS*  
Serial number: *SEE SILVER LABEL*  
Commercial name: *AUTOMATION FOR SLIDING GATES*

Has been produced for incorporation on an access point (*sliding gate*) or for assembly with other devices used to move such an access point, to constitute a machine in accordance with the Machinery Directive 2006/42/EC.

**Also declares** that this product complies with the essential safety requirements of the following EEC directives:

- **2006/95/EC Low Voltage Directive**
- **2004/108/EC Electromagnetic Compatibility Directive**

and, where required, with the Directive:

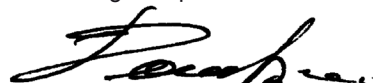
- **1999/5/CE Radio equipment and telecommunications terminal equipment**

Also declares that ***it is not permitted to start up the machine*** until the machine in which it is incorporated or of which it will be a component has been identified with the relative declaration of conformity with the provisions of Directive 2006/42/EC.

The manufacturer undertakes to provide, on sufficiently motivated request by national authorities, all information pertinent to the quasi-machinery.

Sandrigo, 31/03/2010

Legal Representative



Bruno Danieli

Name and address of person authorised to draw up all pertinent technical documentation:

*Loris Virgilio Danieli - via E. Fermi, 43 - 36066 Sandrigo (Vi) Italy*

## ABMESSUNGEN UBER ALLES

In den Abb. 1,2 und 3 sind die Hauptabmessungen des Schiebetors angegeben; die Abb. 9 zeigt die Abmessungen der Fundamentgegenplatte, wogegen in der Abb. 37 die Abmessungen der registrierbaren Gegenplatte gezeigt sind.

## EINLEITENDE EMPFEHLUNGEN

Vor Beginn von Arbeiten die wenigen, in der Anleitung enthaltenen Anweisungen aufmerksam lesen. Vor der Installation prüfen, ob alle Bestandteile vorhanden sind, und sich mit für die Arbeit geeigneten Geräten ausstatten; keine unter Spannung stehenden elektrischen Teile handhaben.

## ANWEISUNGEN FÜR DIE INSTALLATION

Für eine korrekte Installation des Getriebemotors sind die Maße in den Abb. 7-8 bei Ausgrabung und Anordnung und die Maße in Abb. 11 bei der Anordnung der Gegenplatte zu beachten.

## EINLEITENDE EMPFEHLUNGEN FÜR DIE INSTALLATION

Bevor man mit der Installation beginnt, sich vergewissern, daß:

- die Räder des Gatters funktionstüchtig, in gutem Zustand und richtig montiert sind und dem Gatter Stabilität verleihen;
- die Gleitschiene frei, gerade und sauber ist, und daß an deren Enden die Endanschläge vorhanden sind;
- die obere Führung mit der Schiene in einer Achse steht, gut geschmiert ist und dem Gatter einen Spielraum von ca. 1 mm ermöglicht.

## AUSFINDIGMACHEN DER UNTERBRINGUNG

Eine Position wählen, die der gestrichelt eingezeichneten Zone von Abb. 7, Im Falle von direkter Befestigung auf Betonboden ist eine Position zu wählen, die wie der gestrichelte Bereich in Abb. 7 ist; im Falle einer Ausgrabung ist auf Abb. 8 Bezug zu nehmen.

## VORBEREITUNG DER BASIS

Mindestens 15 cm Tiefe und genügend Breite Fundamente graben. Für einen Kabelschutzmantel sorgen.

## BEFESTIGUNG DER ANKER-GEGENPLATTE

Nach der Ausgrabung die Anker-Gegenplatte vorbereiten, indem die Spreizbeine in der Platte auf die Seite gebogen werden, auf der sich die Einsätze (1, Abb.11) für die Verschraubung des Getriebemotors befinden. Die Spreizbeine einbetonieren, jedoch die Einsätze für die Befestigung des Getriebemotors frei lassen. Die Gegenplatte muss ganz eben und 1 oder 2 cm über Bodenhöhe und in einem Abstand von ca. 45 mm vom Tor sein (Abb. 21).

Nb: der Getriebemotor kann auch ohne Anker-Gegenplatte mit Hilfe von zwei Ankerdübeln auf eine ebene Betonfläche installiert werden (auch hierbei sind die Maße in Abb. 7 zu beachten).

Als Optional kann die höhenverstellbare Gegenplatte verwendet werden. Für diese Platte müssen die festen Spreizbeine an die Schiene geschweißt werden, siehe Abb. 38. Dann die verstellbare Gegenplatte wie auf Abb. 39 gezeigt befestigen.

Der Getriebemotor kann so einer bereits vorhandenen Anlage angepasst werden; die Maße in Abb. 38 beachten.

## VERANKERUNG DES GETRIEBEMOTORS

Die Schrauben (wie auf Abb. 14 gezeigt) an beiden Getriebemotorseiten anschrauben. Alle Kabel durch die Bohrungen an der Basis der Anker-Gegenplatte führen, das Gehäuse in Abb. 15 montieren und mit seinen Schrauben Abb. 16 befestigen.

Für die verstellbare Gegenplatte sind dieselben Vorgänge auszuführen – siehe Abb. 40-41-42.

## BEFESTIGUNG DER ZAHNSTANGE

Nachdem der Torflügel gelocht ist, die Zahnstange mit selbstschneidenden Schrauben mit 6.3 mm Durchmesser befestigen, siehe Abb. 17-18.

**Wichtig: die Installationsmaße und den Abstand zwischen Getriebezahn und Zahn der Zahnstange beachten, wie auf den Abb. 20-21-22 gezeigt.**

**>MOVING LIFE**

**Anmerkung: die Zahnstange muss auf dem Getriebe des Motors in der gesamten Zahnbreite gleiten (Abb. 27).**

Es sind zwei Zahnstangentypen lieferbar: die Monoblock-Standardausführung und die zusammenbaubare Zahnstange; jedes Teil der zusammenbaubaren Zahnstange ist 50 cm lang, Abb. 36.

## BEFESTIGUNG UND EINSTELLUNG DER ENDLAUF-GLEITBACKEN (SPEED 8)

Die Gleitbacken wie in Abb. 19 gezeigt anbringen, jeder in der Nähe eines Endes der Zahnstange. Den Torflügel von Hand bewegen und die Gleitbacken so positionieren, dass sie den Mikroschalterhebel leicht vor der Auslösung der Anschläge am Ende der Schiene betätigen, dann die Schrauben anziehen.

**Für einen korrekten Betrieb der Automatisierung empfiehlt die Herstellerfirma einen Mindestabstand von 13 mm und einen Höchstabstand von 18 mm zwischen Gehäuse des Getriebemotors und Endlauf-Gleitbacken auf der Zahnstange (Abb. 26).**

Weiterhin sollte die Kontaktstelle des Endlauf-Gleitbackens mit der Feder mit etwas Öl geschmiert werden, um das Gleiten zu erleichtern und das Zusammendrücken der Feder zu verhindern.

**BITTE BEMERKEN: für höchste Sicherheit ist die Installation der mechanischen Bodenendanschläge mit Gummistopfen Pflicht, wie in Abbildung 6 gezeigt.**

## EINSTELLUNG DER ELEKTRONISCHEN KUPPLUNG (SPEED 2) BZW. DER ELEKTRISCHEN KUPPLUNG (SPEED 5 - SPEED 8)

SPEED 2: die Einstellung wird bereits bei der Programmierung der Karte gemacht, kann jedoch geeicht werden (siehe Anweisungen der MEC1000 oder K122M).

SPEED 5 - SPEED 8: die Einstellung kann an der Steuerkarte gemacht werden (siehe Anweisungen der K550M oder K570M).

## ELEKTRISCHE ANSCHLÜSSE

**Vorher immer sicher stellen, dass der Getriebemotor nicht mit Spannung versorgt ist.**

Zur Durchführung der Anschlüsse, das Gehäuse vom Getriebemotor nehmen, die Versorgungskabel durch die Bohrungen an der Anker-Gegenplatte (falls diese benutzt wird) und durch den unteren Getriebemotorkörper führen, dann diese für den Anschluss am Klemmbrett der Steuerkarte vorbereiten, die sich in der Halterung der elektrischen Teile befindet.

**Der Höchstabstand zwischen Steuerung und Motor darf nicht über 10 - 12 m.**

Für die Leistungskreise Kabel mit 2.5 mm<sup>2</sup> Mindestquerschnitt (SPEED 2) bzw. 1.5 mm<sup>2</sup> Mindestquerschnitt (SPEED 5-8) verwenden, für die Steuerkreise Kabel mit 0.5 mm<sup>2</sup> Mindestquerschnitt.

- MEC1000 oder K122M für SPEED 2;
- K550M oder K570M für SPEED 5 und SPEED 8.

## INSTALLATION EINER 12V BATTERIE (NÜR FÜR SPEED 2)

Falls man seinen Getriebemotor mit einer Batterie ausstatten will, damit der Betrieb auch bei Stromausfall gewährleistet bleibt, muss das Gehäuse gezeigt abgenommen und die Batterie in ihren Sitz eingefügt werden; dann die Speisekabel an die Fahnen anschließen.

## MANUELLE ENTRIEGELUNG

Ohne Spannungsversorgung den Deckel des Schlosses heben, den Schlüssel einstecken und wie in Abb. 24 gezeigt drehen.

Dann den Hebel wie auf Abb. 25 gezeigt nach außen ziehen, um das Tor von Hand zu bewegen.

## ENDSCHALTER

SPEED 5 und SPEED 8 funktionieren mit einer elektromechanischen Mikroendschaltevorrichtung.

Die Kabel sind wie in Abb. 28 angeschlossen:

- 1= grau – gemeiner Leiter;
- 2= grau – gemeiner Leiter;
- 3= orange – E.S. schließt – N.C.-Kontakt;
- 4= rot – E.S. öffnet – N.C.-Kontakt;

Falls – wie auf Abb. 29 gezeigt, der Lauf nicht angehalten wird, wenn das Zahnrad im Uhrzeigersinn dreht und die Feder wie gezeigt verschoben wird, muss die Stellung der Drähte (rot und orange) an der Klemmleiste der Steuerkarte umgekehrt werden.

#### OPTIONAL

Das Tor kann auch wie auf den Abb. 30-31 Installationsmaße motorisiert werden.

In Abb. 32 ist der erforderliche Kettentyp gezeigt (Teilung 1/2" x 5/16"), und in den Abb. 33-34-35 die nachfolgenden Phasen für die Befestigung der Kettenspanner.

#### ALLGEMEINE EMPFEHLUNGEN

- Die Sicherheit des Gittertores in Übereinstimmung mit den gültigen Vorschriften integrieren.
- Es sollten kurzen Strecken für die Kabel gewählt und die Leistungskabel von den Steuerkabeln getrennt gehalten werden.
- Das Gerät richtig erden.
- Für die Einstellung des maximalen Drehmomentes des Getriebemotors muß sich an die gültigen Vorschriften gehalten werden.
- In Übereinstimmung mit den europäischen Sicherheitsnormen wird die Installation eines externen Schalters empfohlen, um die Stromzufuhr bei einer Wartung des unterbrechen zu können.
- Überprüfen, ob jede einzelne installierte Vorrichtung leistungsfähig und wirksam ist.
- Leicht lesbare Schilder anbringen, die darüber informieren, daß ein motorisiertes Gittertor vorhanden ist.

#### GEBRAUCH

Die Getriebemotoren SPEED 2, SPEED 5 und SPEED 8 sind entworfen worden, um horizontale Schiebetore mit Torflügeln bis zu einem Höchstgewicht von kg 400 (SPEED 2), Kg. 500 (SPEED 5) und kg 800 (für die Mod.SPEED 8) zu bewegen.

**Es wird ausdrücklich verboten, die Vorrichtung für unterschiedliche Zwecke oder unter Umständen einzusetzen, die von den genannten abweichen.**

Normalerweise ermöglicht die installierte elektronische Steuerzentrale die Wahl der Funktion:

**Automatisch:** Ein Steuerimpuls führt das Öffnen und das Schließen des Gittertores durch.

**Halbautomatisch :** Ein Steuerimpuls führt das Öffnen oder das Schließen des Gittertores durch.

Bei Stromausfall kann das Tor nach Betätigung der Vorrichtung „**manuelle Entriegelung**“ auch von Hand funktionieren. Das über Pufferbatterie speisbare Modell SPEED 2 ist imstande, mindestens 15 vollständige Zyklen (Öffnung und Schließung) selbständig auszuführen.

Es wird daran erinnert, dass es sich um eine automatische Vorrichtung handelt, die mit Strom gespeist wird und daher mit Vorsicht zu verwenden ist. Im besonderen wird vor folgendem gewarnt:

- die Vorrichtung nicht mit feuchten Händen und/oder feuchten oder nackten Füßen berühren;
- die Stromversorgung abschalten, bevor das Steuergehäuse und/oder der Getriebemotor geöffnet werden;
- nicht am Stromkabel ziehen, um den Stecker zu ziehen;
- den Motor nicht berühren, wenn Sie sich nicht sicher sind, dass er abgekühlt ist
- das Gittertor nur in Bewegung setzen, wenn es vollständig sichtbar ist;
- außerhalb des Aktionsbereichs des Tors bleiben, wenn es sich bewegt: warten, bis keine Bewegung mehr erfolgt;
- Kinder oder Tiere nicht in Tornähe spielen lassen;
- Kinder oder unfähige Personen nicht die Fernsteuerung oder andere Vorrichtungen für die Betätigung verwenden lassen;

- eine regelmäßige Wartung ausführen;
- im Falle eines Defekts, die Stromversorgung abschalten und das Tor, nur falls möglich unsicher, von Hand bewegen. Keine Eingriffe selbst ausführen, sondern sich an einen autorisierten Techniker wenden.

**ANMERKUNG: ES IST STRENG VERBOTEN, DIE AUTOMATISIERUNG MIT EINEM HOCHDRUCKREINIGER ODER ÄHNLICHEM ZU REINIGEN. ES IST STRENG VERBOTEN, DIREKTEN WASSERSTRAHL AUF DIE AUTOMATISIERUNG ZU RICHTEN.**

#### WARTUNG

Der Getriebemotor SPEED 2-8 erfordern wenig Wartung. Trotzdem hängt ihre gute Funktion auch von dem Zustand des Gittertores ab: aus diesem Grunde beschreiben wir kurz auch die Tätigkeiten, die durchzuführen sind, um das Gittertor immer leistungsfähig zu halten.

**Achtung: Niemand, mit Ausnahme des Wartungstechnikers, bei dem es sich um einen spezialisierten Techniker handeln muß, darf das automatische Gittertor während der Wartungsarbeiten bedienen können.** Aus diesem Grunde sollte die Versorgung mit Netzstrom unterbrochen werden, um so auch die Gefahr eines Stromschlags zu vermeiden. Muß hingegen die Stromversorgung für einige Überprüfungen vorhanden sein, so ist es erforderlich, daß jede Steuervorrichtung, mit Ausnahme der Vorrichtung, die vom Wartungstechniker benutzt wird, kontrolliert oder deaktiviert wird (Fernsteuerung, Druckknopf, etc.).

#### Gewöhnliche Wartung

Jede der folgenden Arbeiten muss wenn nötig und mindestens alle 6 Monate für den normalen Hausgebrauch (ungefähr 3000 Arbeitszyklen) und alle 2 Monate für den intensiven Gebrauch z. B. Wohnblockbetrieb (immer ungefähr 3000 Arbeitszyklen).

#### **Gatter**

- (mit Ölkanne) die Gattergleiträder schmieren.
- Sich der Sauberkeit und der guten Haltung der Zahnstange überzeugen.

#### **Automatisierungsanlage**

- Die Funktion der Sicherheitsvorrichtungen (Photozelle, Sicherheitsleiste.
- Drehmomentbegrenzer, etc.) in Zeiten und auf die Weisen überprüfen, die von den Herstellern vorgeschrieben werden.

#### Außerordentliche Wartung

Wenn nicht banale Eingriffe an den mechanischen Teilen erforderlich werden, empfiehlt es sich, den Getriebemotor auszubauen, um ihn von den Technikern des Herstellers oder von ihm autorisierten Vertragshändlern reparieren zu lassen.

## ISTRUZIONI ED AVVERTENZE DESTINATE ALL'UTILIZZATORE DELL'AUTOMAZIONE

**COMPLIMENTI** per aver scelto per la vostra automazione un prodotto Tau!

Tau S.r.l. produce componenti per l'automazione di cancelli, porte, barriere, serramenti: motoriduttori, centrali di comando, radiocomandi, lampeggianti, fotocellule e accessori.

I prodotti Tau sono realizzati solo con materiali e lavorazioni di qualità e, come azienda, siamo alla costante ricerca di soluzioni innovative che semplifichino sempre più l'utilizzo delle nostre apparecchiature, curate sotto ogni aspetto (tecnico, estetico ed ergonomico): nella grande gamma Tau il vostro installatore può scegliere il prodotto che meglio soddisfa le vostre esigenze.

Tau però non produce la vostra automazione che, invece, è il risultato di un'opera di analisi, di valutazione, di scelta dei materiali e realizzazione dell'impianto eseguita dal vostro installatore di fiducia.

Ogni automazione, pertanto, è unica e solo il vostro installatore può eseguire un impianto secondo le vostre esigenze (in quanto dotato dell'esperienza e della professionalità necessarie), sicuro ed affidabile nel tempo; e soprattutto a regola d'arte, rispondente cioè alle normative in vigore.

Un impianto di automazione è una bella comodità, oltre che un valido sistema di sicurezza e, con poche, semplici attenzioni, è destinato a durare negli anni.

Anche se l'automazione in vostro possesso soddisfa il livello di sicurezza richiesto dalle normative, questo non esclude l'esistenza di un "rischio residuo", cioè la possibilità che si possano generare situazioni di pericolo, dovute ad un utilizzo incosciente e/o errato. Per questo motivo riportiamo alcuni consigli sui comportamenti da tenere per evitare ogni inconveniente:

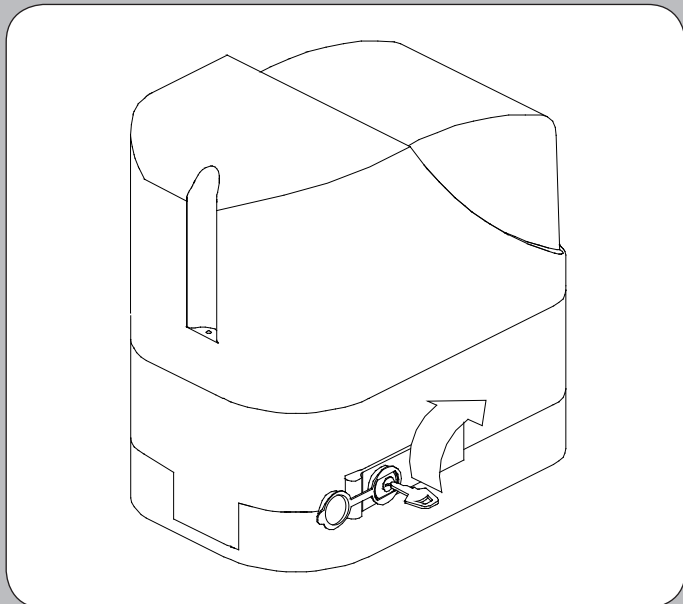
- **Al primo utilizzo:** chiedete al vostro installatore di spiegarvi l'origine dei rischi residui e leggete il presente manuale di istruzioni ed avvertenze per l'utilizzatore consegnatovi dall'installatore. Conservate il manuale per qualsiasi problema futuro e ricordatevi di consegnarlo ad un eventuale nuovo proprietario dell'impianto.
- **L'impianto di automazione esegue fedelmente i vostri comandi:** un uso incosciente e/o improprio può divenire pericoloso. Evitate quindi di azionare l'automazione quando nel suo raggio d'azione si trovino persone, animali e/o cose.
- **NON È UN GIOCO!** Fate in modo che i bambini non giochino in prossimità dell'impianto e tenete i telecomandi fuori della loro portata.
- **Anomalie:** ad ogni comportamento anomalo dell'impianto, togliete l'alimentazione elettrica all'automazione ed eseguite lo sblocco manuale (come da figura). Evitate qualsiasi intervento personale e chiamate il vostro installatore: una volta sbloccato, l'impianto funzionerà manualmente come prima dell'installazione.
- **Manutenzione:** per durare nel tempo e funzionare in completa sicurezza, come qualsiasi altro macchinario, l'impianto necessita di una periodica manutenzione. Stabilite insieme al vostro installatore i tempi di tale manutenzione. Tau consiglia un intervento ogni 6 mesi per un normale uso domestico, che può variare in funzione dell'intensità d'uso (sempre ogni 3000 cicli di lavoro).

**N.B. Qualsiasi tipo di intervento (controllo, manutenzione e/o riparazione) deve essere eseguito solo da personale qualificato.**

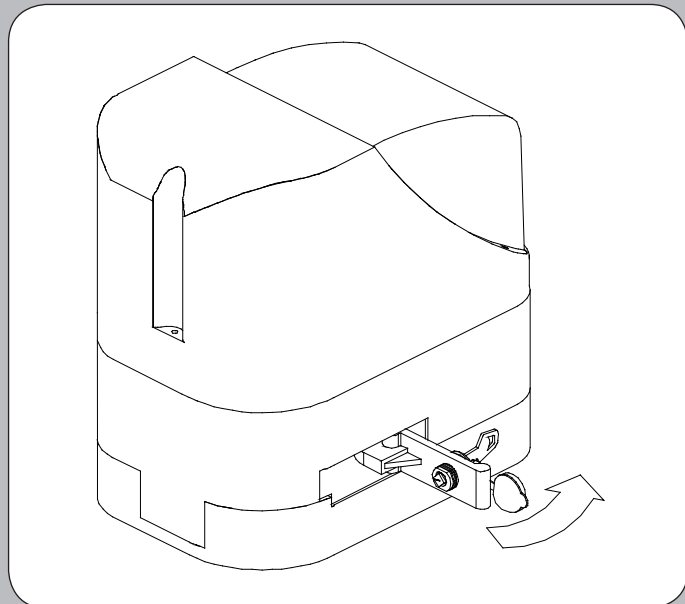
- Non modificare l'impianto, nè i relativi parametri di programmazione e di regolazione: la responsabilità è dell'installatore.

**N.B. Il collaudo finale, le manutenzioni periodiche e le eventuali riparazioni devono essere documentate (negli appositi spazi) da chi le esegue e i documenti conservati dal proprietario dell'impianto (IN CASO DI MANCATA DOCUMENTAZIONE LA GARANZIA DECADE).**

- **Smaltimento:** al termine della vita dell'impianto assicuratevi che lo smantellamento venga eseguito da personale qualificato e che i materiali vengano riciclati o smaltiti secondo le norme valide a livello locale.



In assenza di tensione di linea levare il coperchietto della serratura, infilare l'apposita chiave e ruotare come indicato in figura.



Quindi ruotare la leva di 90° per ottenere la gestione manuale del cancello.

**La manovra manuale deve essere eseguita SOLO a porta ferma e DOPO aver tolto l'alimentazione alla centrale elettrica.**

**Nota:** se il vostro impianto è dotato di un telecomando che dopo qualche tempo vi sembra funzionare peggio, oppure non funzionare affatto, potrebbe semplicemente dipendere dall'esaurimento della pila (a seconda del tipo, possono trascorrere diversi mesi fino a 2/3 anni). Ve ne potete accorgere dal fatto che la spia di conferma della trasmissione è debole, oppure si accende solo per un breve istante. Prima di rivolgervi all'installatore provate a scambiare la pila con quella di un altro trasmettitore eventualmente funzionante: se questa fosse la causa dell'anomalia, sarà sufficiente sostituire la pila con un'altra dello stesso tipo.

Nel caso voleste aggiungere nella vostra casa un nuovo tipo di automazione, rivolgendovi allo stesso installatore e alla Tau vi garantirete, oltre che la consulenza di uno specialista e i prodotti più evoluti del mercato, il migliore funzionamento e la massima compatibilità delle automazioni.

Vi ringraziamo per aver letto queste raccomandazioni, e vi auguriamo la massima soddisfazione dal vostro nuovo impianto: per ogni tipo di esigenza rivolgetevi con fiducia al vostro installatore.

## INSTRUCTIONS AND WARNINGS FOR AUTOMATIC SYSTEM USERS

**CONGRATULATIONS** on choosing a Tau product for your automation system!

Tau S.r.l. produces components for automatic gates, doors, barriers and shutters. These include gear motors, control units, radio control devices, flashing lights, photocells and accessories.

Tau products are exclusively made with top quality materials and processes and, as a company, we constantly research and develop innovative solutions in order to make our equipment increasingly easier to use. We also pay great attention to all details (technology, appearance and ergonomics). The extensive Tau range makes it possible for your fitter to choose the product which best meets your requirements.

Tau, however, does not produce your automated system as this is the outcome of a process of analysis, evaluation, choice of materials and installation performed by your fitter.

Each automated system is unique, therefore, and only your fitter has the experience and professionalism required to create a system that is tailor-made to your requirements, featuring long-term safety and reliability, and, above all, professionally installed and compliant with current regulations.

An automated system is handy to have as well as being a valid security system. Just a few, simple operations are required to ensure it lasts for years.

Even if your automated system satisfies regulatory safety standards, this does not eliminate "residue risks", that is, the possibility of dangerous situations being generated, usually due to irresponsible and/or incorrect use. For this reason we would like to give you some suggestions on how to avoid these risks:

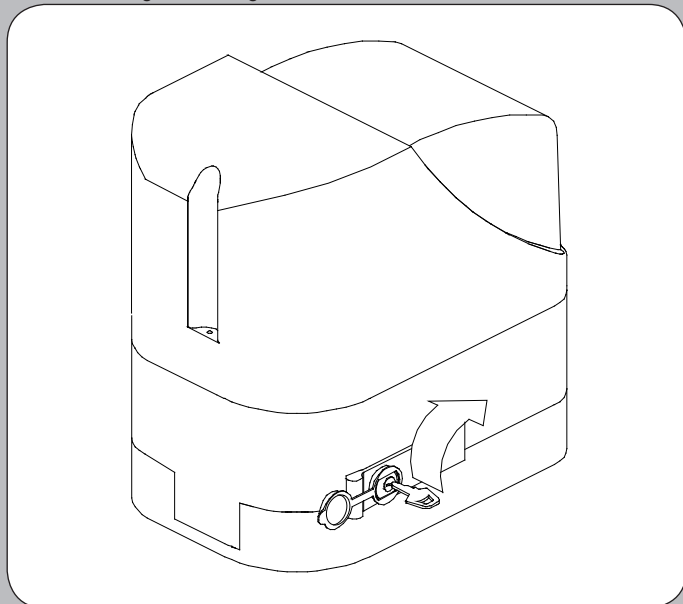
- **Before using the system for the first time:** ask your fitter to explain how residue risks can arise and read the instructions and warnings in the user handbook that your fitter will have given you. Keep this manual for future use and, if you should ever sell your automated system, hand it over to the new owner.
- **Your automated system carries out your commands to the letter:** irresponsible and/or incorrect use may cause it to become dangerous. Do not use the system if people, animals and/or objects enter its operating area.
- **IT IS NOT A TOY!** Make sure children do not play near the system and keep the remote control device out of their reach.
- **Faults:** If you notice any abnormal behaviour, disconnect the system from the power supply immediately and perform the manual release operation (see figure). Do not attempt to repair the door but call in your fitter: the system will operate manually as it did before installation.
- **Maintenance:** to ensure long life and totally safe operation, the system required routine maintenance, just like any other piece of machinery. Establish maintenance times together with your fitter. Tau recommends a frequency of 6 months for normal domestic installations but this may vary depending on the intensity of use (always every 3000 work cycles).

**N.B.:** All controls, maintenance work and/or repairs may only be carried out by qualified personnel.

- Do not modify the plant or the relative programming and adjustment parameters: your fitter will see to that.

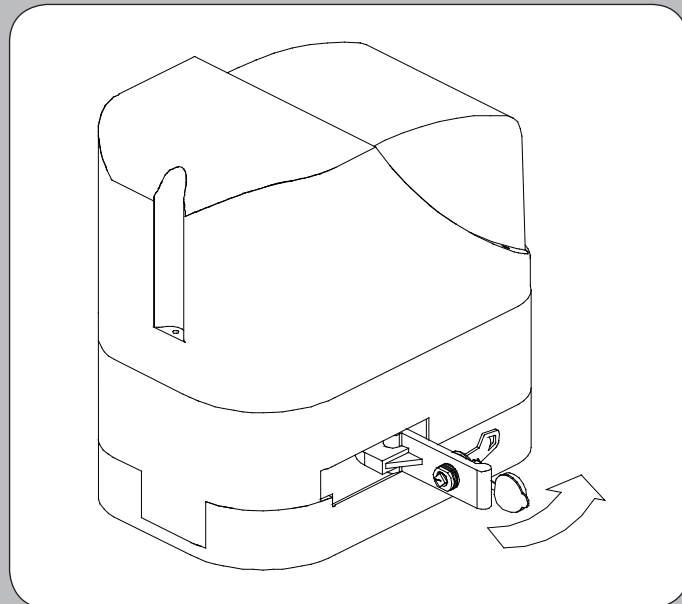
**N.B. Final testing, routine maintenance and any repairs must be documented by the fitter (in the relative spaces) and such documents kept by the owner of the system (IF THE DOCUMENTS ARE NOT PRODUCED, THE WARRANTY WILL EXPIRE).**

- **Disposal:** At the end of system life, make sure that it is demolished by qualified personnel and that the materials are recycled or disposed of according to local regulations.



In the event of a power failure, remove the cover of the lock, fit the relative key and turn it as shown in figure.

**The manual manoeuvre must ONLY be done with the door stopped and AFTER disconnecting power from the electrical control unit.**



Then, as shown in figure, lift the lever towards the outside to move the gate manually.

**N.B.:** if your remote control unit (if supplied) starts working badly after a time, or does not work at all, the batteries may be flat (they can last from several months to 2/3 years depending on what type is used). This can be seen from the fact that the transmission confirmation LED gets dimmer or only turns on for brief moments. Before contacting your fitter, try exchanging the battery with one from a good transmitter: if this is the reason for the fault, simply replace the battery with another one of the same type.

If you wish to add a new automated system to your house, contact your fitter and we at Tau to have the advice of a specialist, the most developed products on the market, best operation and maximum automation compatibility.

Thank you for reading these suggestions and we trust you are fully satisfied with your new system: please contact your fitter for any further requirements.



## ANWEISUNGEN UND HINWEISE FÜR DEN BENUTZER DER AUTOMATISIERUNG

**WIR GRATULIEREN IHNEN** zur Wahl eines Tau Produktes für Ihre Automatisierung!

Tau S.r.l. stellt Komponenten für die Automatisierung von Toren, Türen, Schranken und Fenstern her: Triebmotoren, Steuerzentralen, Funksteuerungen, Blinkleuchten, Fotozellen und Zubehör.

Die Tau Produkte werden nur mit Materialien und Bearbeitungen hoher Qualität hergestellt, und unsere Firma ist auf der ständigen Suche nach innovativen Lösungen, mit denen die Benutzung unserer Apparaturen, die in jeder Hinsicht (Technik, Aussehen und Ergonomie) besonders gepflegt sind, immer einfacher wird: unter dem großen Tau Sortiment kann Ihr Installateur das Produkt auswählen, das Ihrem Bedarf am besten entspricht.

Tau ist aber nicht der Hersteller Ihrer Automatisierung, die dagegen das Ergebnis des Werks Ihres Vertrauensinstallateurs ist, der sich mit den notwendigen Untersuchungen und Bewertungen, der Wahl der Materialien und der Verwirklichung die Anlage beschäftigt wird.

Jede Automatisierung ist daher einzigartig und nur Ihr Installateur kann eine Anlage ausführen, die Ihrem Bedarf entspricht (er besitzt die notwendige Erfahrung und Professionalität), die sicher und auf Zeit zuverlässig und vor allem fachgerecht ist und mit den gültigen Vorschriften übereinstimmt.

Eine Automatisierungsanlage ist etwas wirklich bequemes, aber auch ein gutes Sicherheitssystem, und mit ein paar einfachen Maßnahmen wird sie jahrelang dauern.

Auch wenn Ihre Automatisierung dem Sicherheitsniveau entspricht, das von den Vorschriften gefordert wird, schließt dies das Vorhandensein eines „Restrisikos“ nicht aus, bzw. der Möglichkeit, dass Gefahren aufgrund eines fahrlässigen und/oder falschen Gebrauchs erzeugt werden können. Aus diesem Grund geben wir hier einige Verhaltensweisen an, um diese möglichen Restrisiken zu vermeiden:

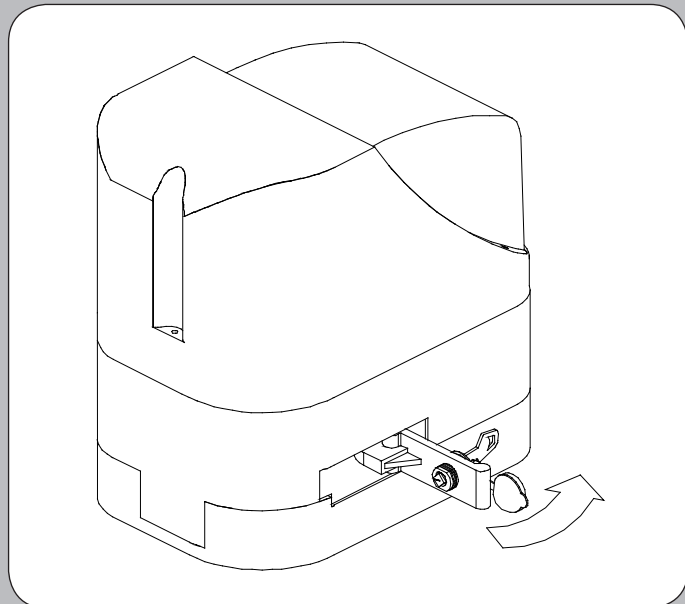
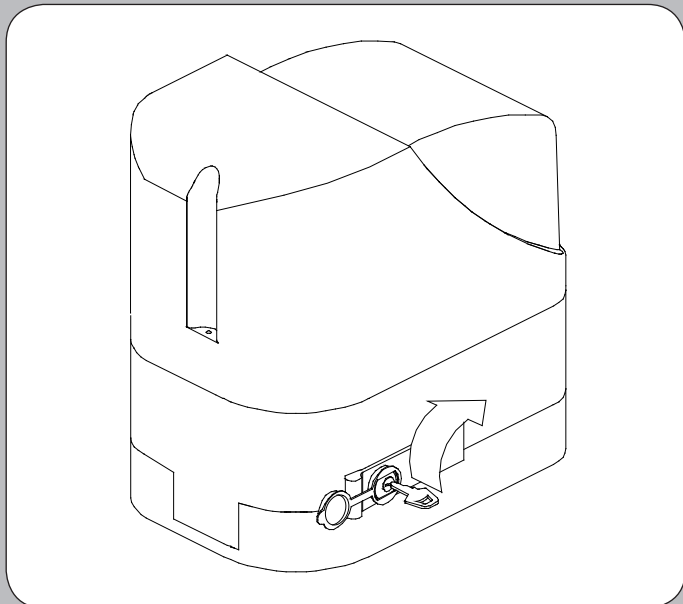
- **Bei der ersten Benutzung:** bitten Sie Ihren Installateur, Ihnen den Ursprung der Restrisiken zu erklären, und lesen Sie die vorliegenden Anweisungen und Hinweise für den Benutzer, die Ihnen vom Installateur übergeben werden. Bewahren Sie die Anleitung für zukünftige Probleme auf, und übergeben Sie diese ggf. dem neuen Besitzer der Anlage.
- **Die Automatisierungsanlage folgt getreu Ihren Befehlen:** ein fahrlässiger und/oder unsachgemäßer Gebrauch kann gefährlich sein. Betätigen Sie daher die Automatisierung nicht, wenn sich Personen, Tiere und/oder Gegenstände in ihrem Aktionskreis befinden.
- **SIE IST KEIN SPIEL!** Lassen Sie Kinder nicht in der Nähe der Anlage spielen und halten Sie die Fernbedienungen außer deren Reichweite.
- **Störungen:** schalten Sie bei jedem ungewöhnlichen Verhalten der Anlage die Stromversorgung zur Automatisierung ab und entriegeln Sie von Hand (siehe Abbildung). Vermeiden Sie jeden persönlichen Eingriff und rufen Sie Ihren Installateur: nach dem Entriegeln wird die Anlage von Hand funktionieren, wie vor der Installation.
- **Wartung:** um zu dauern und ganz sicher zu funktionieren, bedarf die Anlage wie jede andere Maschine einer periodischen Wartung. Legen Sie die Wartungszeiten zusammen mit Ihrem Installateur fest. Tau empfiehlt für den normalen Hausgebrauch eine Wartung alle 6 Monate, was je nach Gebrauchshäufigkeit unterschiedlich sein kann (immer ungefähr 3000 Arbeitszyklen).

**N.B.: Eingriffe (Kontrolle, Wartung und/oder Reparatur) dürfen nur von Fachpersonal ausgeführt werden.**

- Anlage und programmierte und eingestellte Parameter nicht ändern, das ist Aufgabe des Installateurs.

**N.B.: Endprüfung, periodische Wartungsarbeiten und eventuelle Reparaturen müssen von dem, der sie ausführt, belegt sein (in den dazu bestimmten Feldern); diese Unterlagen muss der Besitzer der Anlage aufbewahren (DIE GARANTIE WIRD UNGÜLTIG, FALLS DIE DOKUMENTATION FEHLT).**

- **Entsorgung:** stellen Sie am Ende der Lebensdauer der Anlage sicher, dass die Entsorgung durch Fachpersonal erfolgt und dass die Materialien nach den örtlich gültigen Vorschriften recycled oder entsorgt werden.



Ohne Spannungsversorgung den Deckel des Schloßes heben, den Schlüssel einstecken und wie in Abbildung gezeigt drehen.

Dann den Hebel wie auf Abbildung gezeigt nach außen ziehen, um das Tor von Hand zu bewegen.

**Die manuelle Bewegung darf AUSSCHLIESSLICH bei stehendem Tor und NACH Abschalten der Versorgung zur Steuerung ausgeführt werden.**

**Anmerkung:** wenn eine Fernbedienung zu Ihrer Anlage gehört, die nach einer bestimmten Zeit schlechter oder gar nicht funktioniert, sollten Sie die Batterie kontrollieren, die ganz einfach leer sein könnte (je nach Typ, kann die Batterie mehrere Monate bis 2-3 Jahre dauern). Sie können das am Leuchtmelder bemerken, der die Übertragung bestätigt und nur schwach oder ganz kurz aufleuchtet wird. Tauschen Sie die Batterie mit der eines anderen, funktionierenden Senders aus, bevor Sie sich an den Installateur wenden: falls die Ursache der Betriebsstörung eine leere Batterie sein sollte, genügt es, diese mit einer anderen gleichen Typs zu ersetzen.

Falls Sie Ihrem Haus eine weitere neue Automatisierung hinzufügen wollen, werden Sie sich bei Ihrem Installateur und bei Tau neben der Beratung eines Fachmanns die fortgeschrittensten Produkte garantieren, die es auf dem Markt gibt, mit bestem Betrieb und maximaler Kompatibilität der Automatisierungen.

Wir danken Ihnen, dass Sie diese Hinweise gelesen haben und wünschen Ihnen volle Zufriedenheit mit Ihrer neuen Anlage. Wenden Sie sich für jeden Bedarf vertrauensvoll an Ihren Installateur.

## INSTRUCTIONS ET RECOMMANDATIONS DESTINÉES À L'UTILISATEUR DE L'AUTOMATISATION

**FÉLICITATIONS** pour avoir choisi pour votre automatisation un produit Tau !

Tau S.r.l. produit des composants pour l'automatisation de portails, portes, barrières, volets : opérateurs, logiques de commande, radiocommandes, clignotants, photocellules et accessoires.

Les produits Tau sont réalisés exclusivement avec des matériaux et des usinages de qualité et en tant qu'entreprise, nous sommes à la recherche constante de solutions innovantes qui simplifient de plus en plus l'utilisation de nos appareils, soignés sur tous les plans (technique, esthétique et ergonomique) : dans la vaste gamme Tau, votre installateur peut choisir le produit qui satisfera au mieux vos exigences.

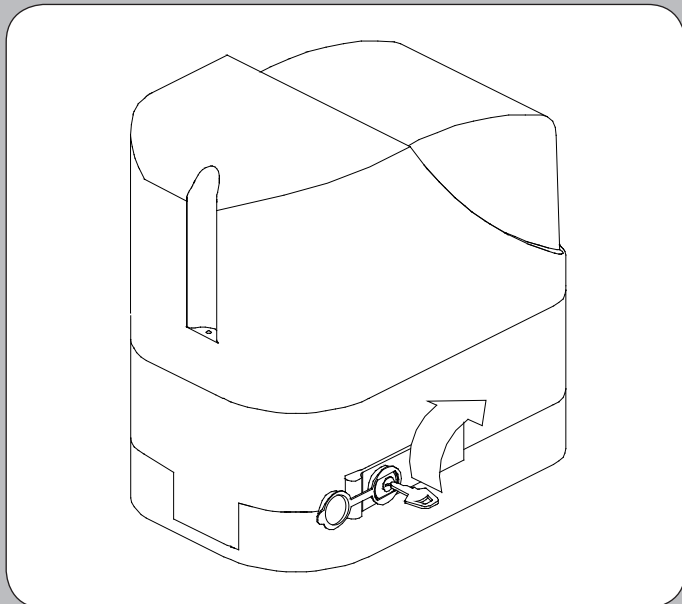
Tau toutefois ne produit pas votre automatisation qui est, en fait, le résultat d'un travail d'analyse, d'évaluation, de choix des matériaux et de réalisation de l'installation effectué par votre installateur de confiance.

Chaque automatisation, par conséquent, est unique et seul votre installateur peut réaliser une installation suivant vos exigences (dans la mesure où il est doté de l'expérience et de la qualification professionnelle nécessaire), sûre et fiable dans le temps et, surtout, effectuée dans les règles de l'art, c'est-à-dire conforme aux normes en vigueur.

Une installation d'automatisation est d'une grande commodité, en plus de représenter un système de sécurité et, avec un minimum d'attentions, elle est destinée à durer des années.

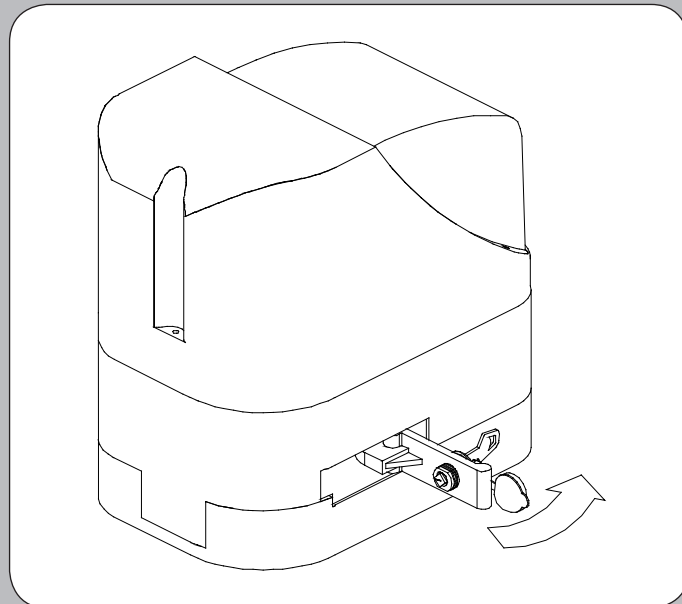
Même si l'automatisme en votre possession satisfait le niveau de sécurité requis par les normes, cela n'exclut pas l'existence d'un "risque résiduel", c'est-à-dire la possibilité que des situations de danger puissent se vérifier, à cause d'une utilisation non raisonnable et/ou erronée. Pour cette raison, nous donnons quelques conseils sur les comportements à suivre pour éviter tout inconvénient :

- **À la première utilisation** : demandez à votre installateur de vous expliquer l'origine des risques résiduels et lisez ce manuel d'instructions et de recommandations pour l'utilisateur qui vous a été remis par l'installateur. Conservez le manuel pour tout problème futur et n'oubliez pas de le remettre à l'éventuel nouveau propriétaire de l'installation.
  - **L'installation d'automatisation exécutée fidèlement vos commandes** : une utilisation non raisonnable et/ou impropre peut devenir dangereuse. Évitez par conséquent d'actionner l'automatisme quand des personnes, des animaux ou des objets se trouvent dans son rayon d'action.
  - **CE N'EST PAS UN JEU !** Faites en sorte que les enfants ne jouent pas à proximité de l'installation et conservez les télécommandes hors de leur portée.
  - **Anomalies** : à tout comportement anormal de l'installation, coupez l'alimentation électrique de l'automatisme et effectuez le déblocage manuel (comme sur la figure). Évitez toute intervention personnelle et contactez votre installateur : une fois débloquée, l'installation fonctionnera manuellement, comme avant l'automatisation.
  - **Maintenance** : pour durer dans le temps et fonctionner en toute sécurité, comme toute autre machine, l'installation a besoin d'une maintenance périodique. Établissez avec votre installateur un plan de maintenance. Tau conseille une intervention tous les 6 mois pour un usage domestique normal qui peut varier suivant l'intensité d'utilisation (toujours tous les 3000 cycles de travail).
- N.B. N'importe quel type d'intervention (contrôle, maintenance et/ou réparation) doit être effectué uniquement par du personnel qualifié.**
- Ne pas modifier l'installation ni les paramètres de programmation et de réglage : la responsabilité en incombe à l'installateur.
- N.B. l'essai de fonctionnement final, les maintenances périodiques et les éventuelles réparations doivent être documentées (dans les espaces prévus à cet effet) par qui les exécute et les documents doivent être conservés par le propriétaire de l'installation (EN CASE DE NON-PRÉSENTATION DE LA DOCUMENTATION, LA GARANTIE N'EST PLUS VALABLE).**
- **Démantèlement** : à la fin de la vie de l'installation, assurez-vous que le démantèlement soit effectué par du personnel qualifié et que les matériaux soient recyclés ou mis au rebut suivant les normes en vigueur au niveau local.



En cas de manque de courant, soulever le couvercle de la serrure, enfiler la clé spéciale et la tourner comme l'indique la figure.

**La manœuvre manuelle doit être exécutée UNIQUEMENT avec la porte fermée et APRÈS avoir coupé l'alimentation de l'armoire électrique.**

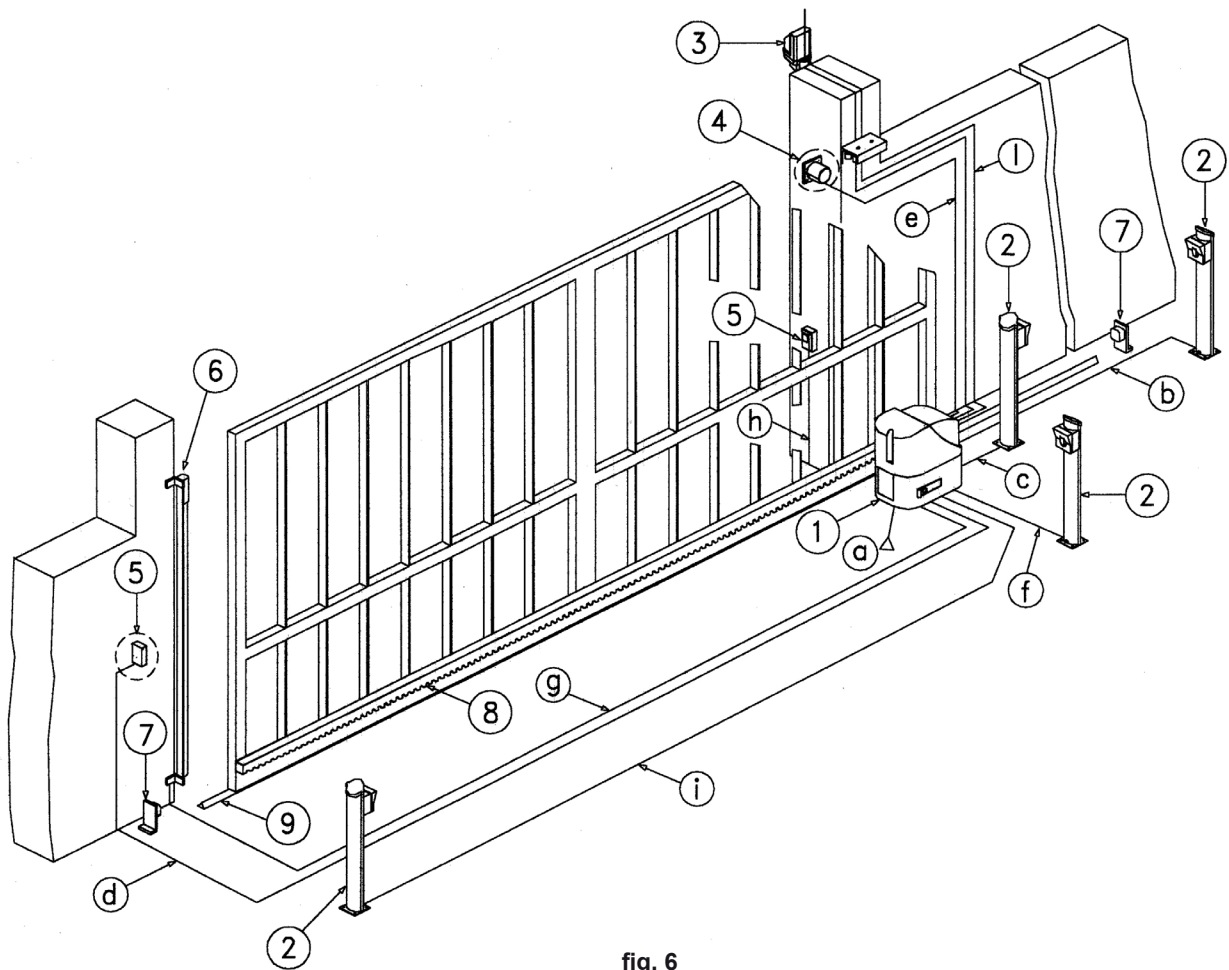
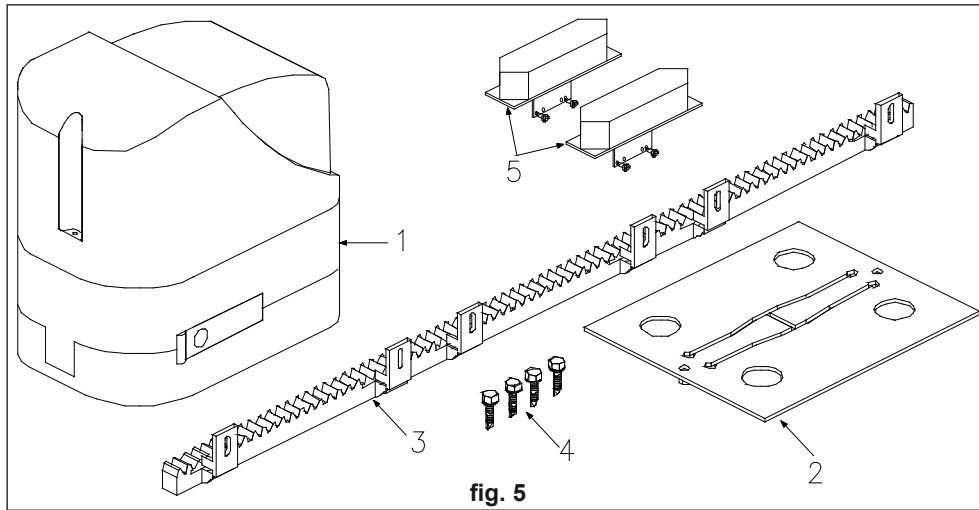
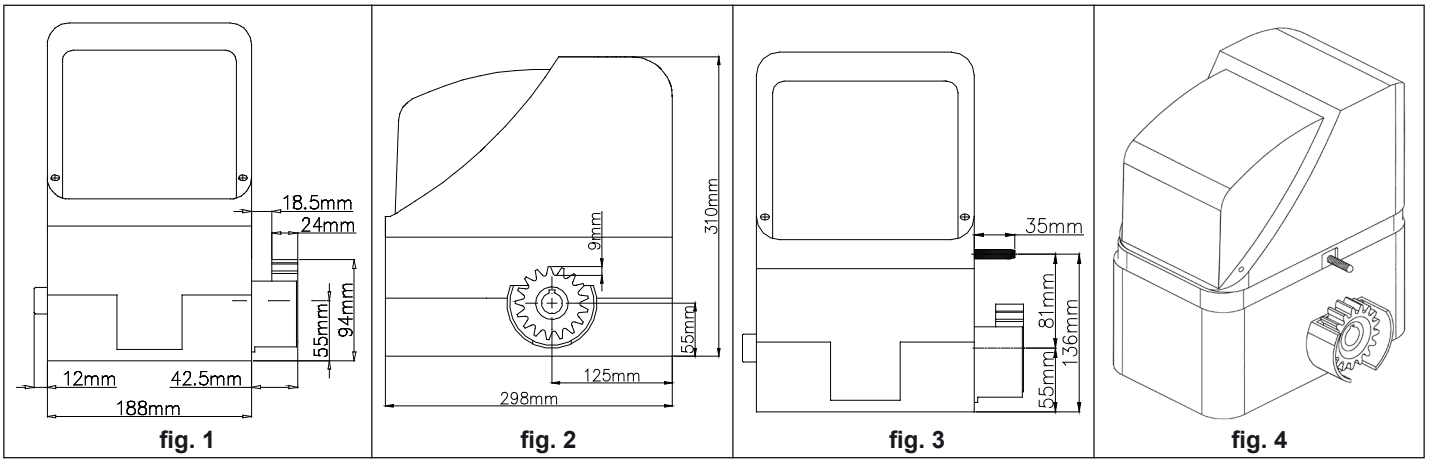


Puis, comme dans la figure, tirer le levier vers l'extérieur pour pouvoir manœuvrer manuellement le portail.

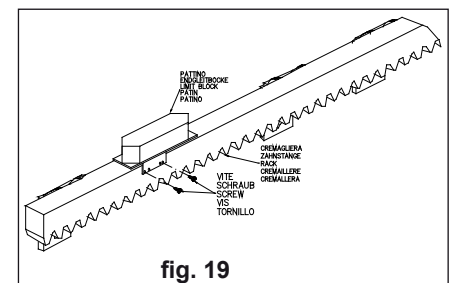
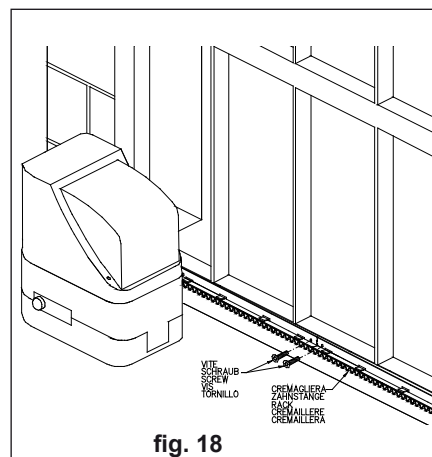
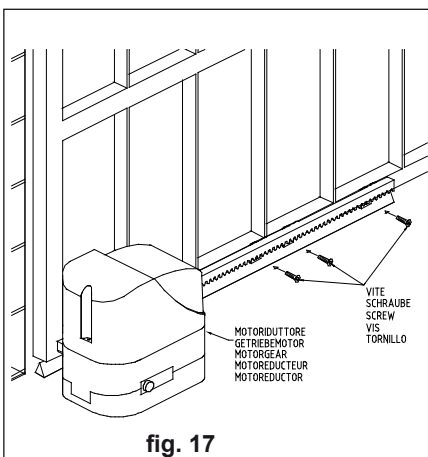
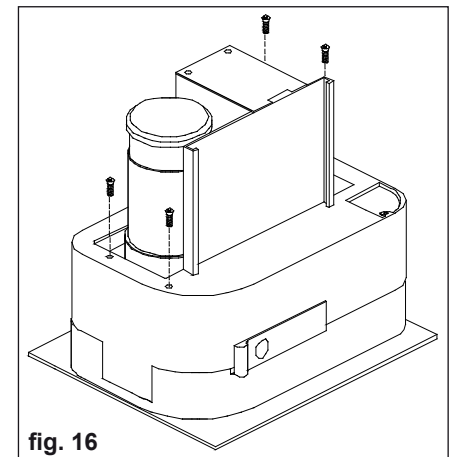
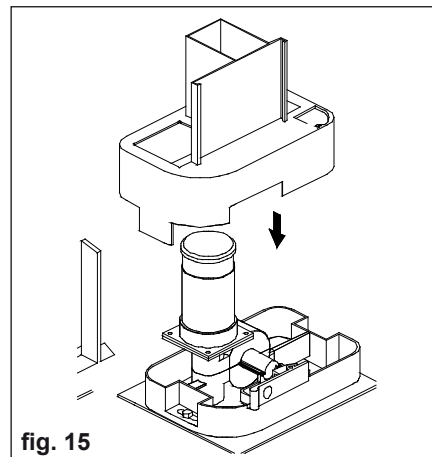
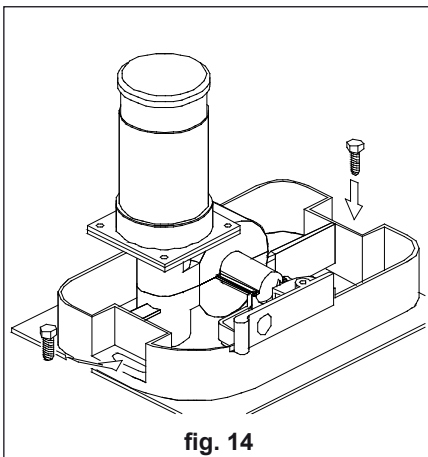
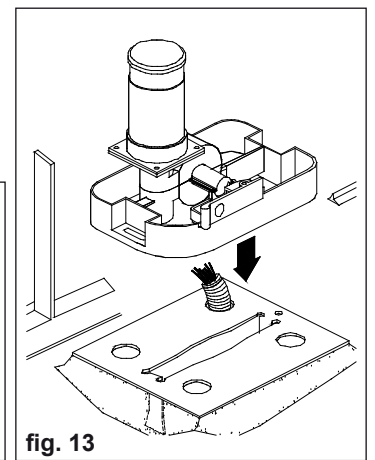
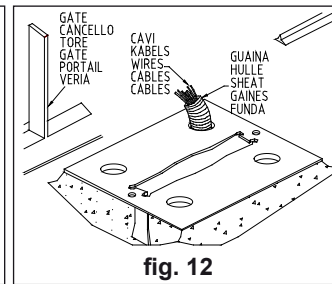
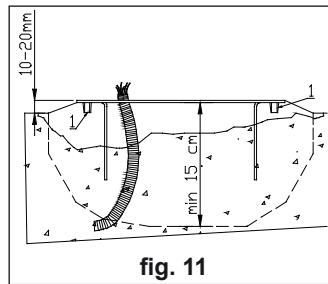
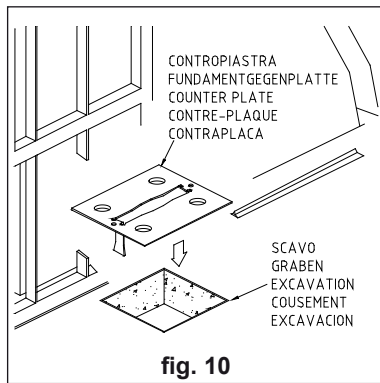
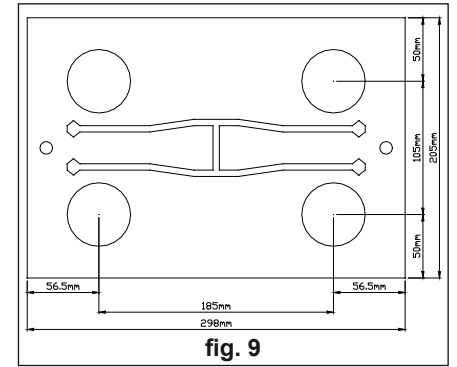
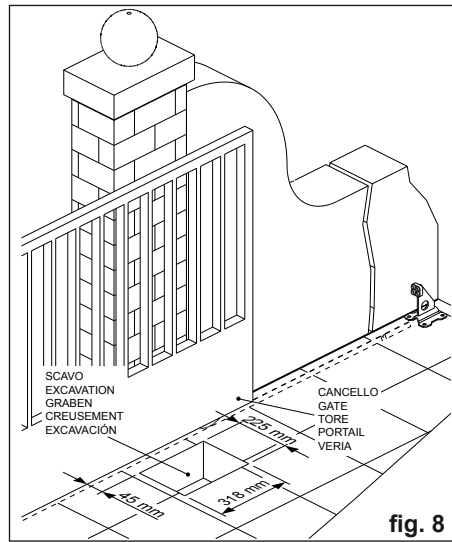
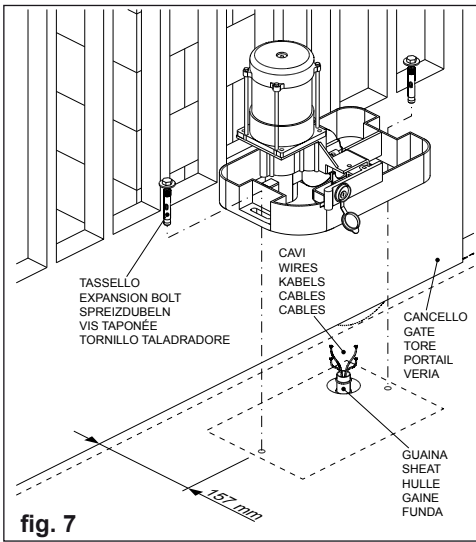
**Note** : si votre installation est munie d'une télécommande qui au bout de quelques temps semble moins bien fonctionner ou ne plus fonctionner du tout, cela peut dépendre tout simplement de la pile (suivant le type sa durée est de plusieurs mois jusqu'à 2/3 ans). Vous pouvez vous en rendre compte à travers le fait que le voyant de confirmation de la transmission est faible ou bien, s'il ne s'allume qu'un bref instant. Avant de vous adresser à l'installateur, essayez d'échanger la pile avec celle d'un autre émetteur qui fonctionne correctement : si la cause de l'anomalie est celle-ci, il suffira de remplacer la pile par une autre du même type.

Si vous désirez ajouter un nouveau type d'automatisme dans votre habitation, adressez-vous au même installateur et à Tau ; en plus du conseil d'un spécialiste, vous aurez ainsi la garantie des produits les plus évolués sur le marché, du meilleur fonctionnement et du maximum de compatibilité entre les automatismes.

Nous vous remercions d'avoir lu ces recommandations et nous espérons que votre nouvelle installation vous donnera toute satisfaction : pour tout type d'exigence, adressez-vous en toute confiance à votre installateur.



INSTALLAZIONE - INSTALLATION - INSTALLATION - INSTALLATION - INSTALACIÓN



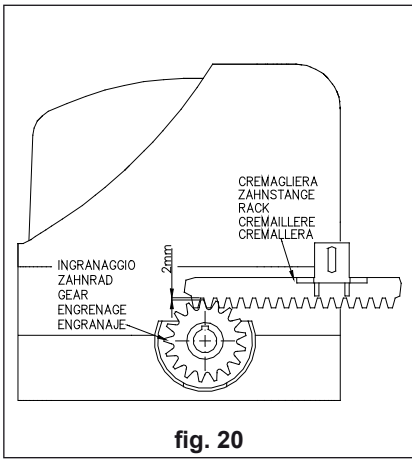


fig. 20

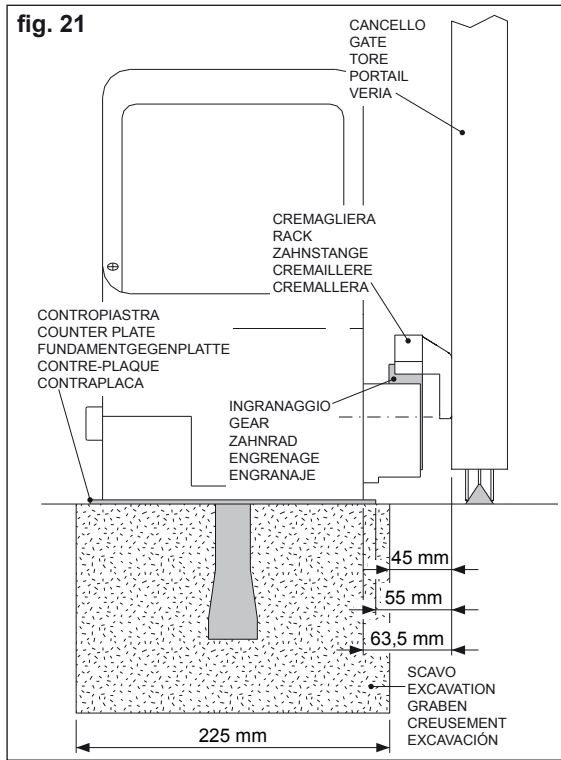


fig. 21

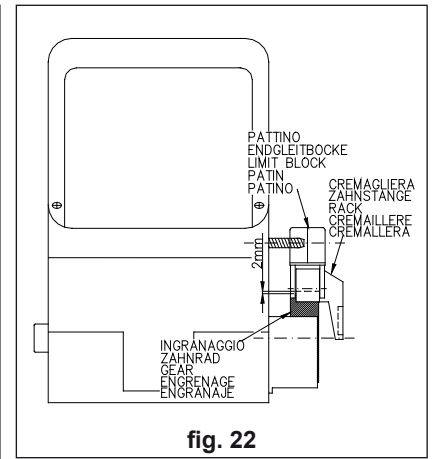


fig. 22

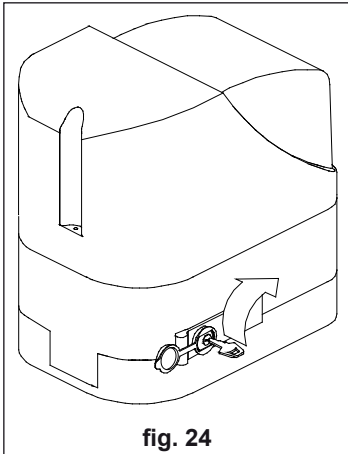


fig. 24

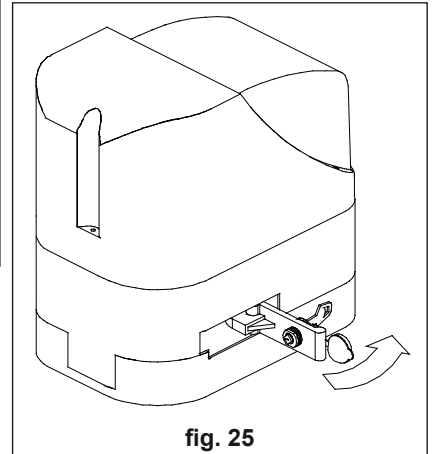


fig. 25

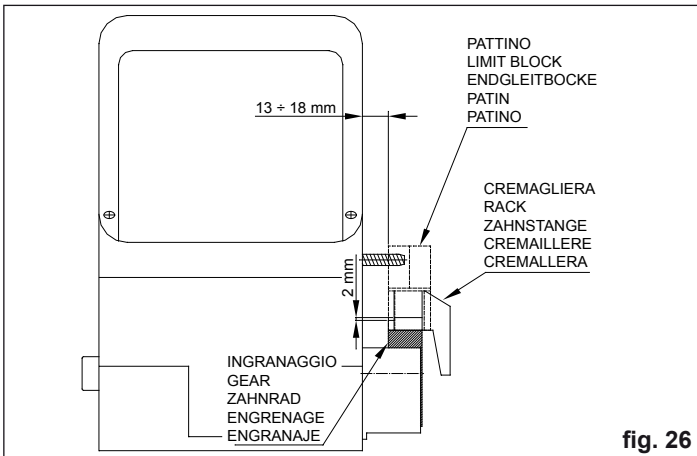


fig. 26

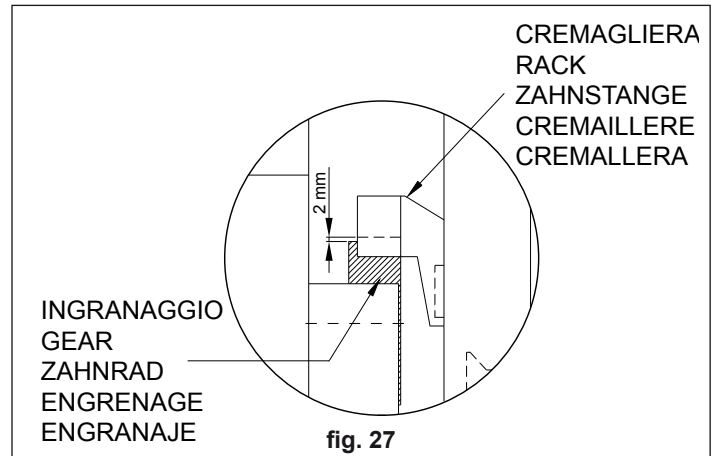


fig. 27

PARTE ELETTRICA - ELEKTROTEIL - ELECTRICAL PART - PARTIE ELECTRIQUE - PARTE ELECTRICA

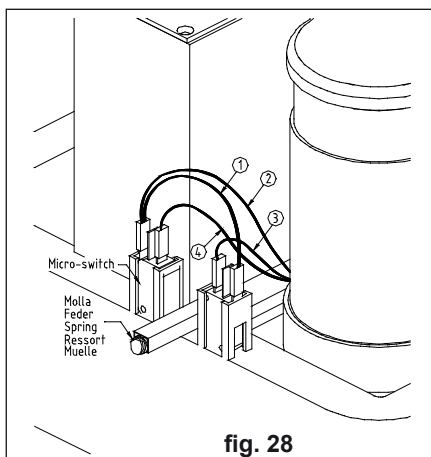


fig. 28

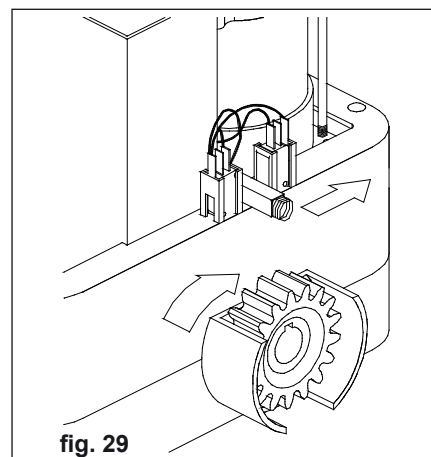
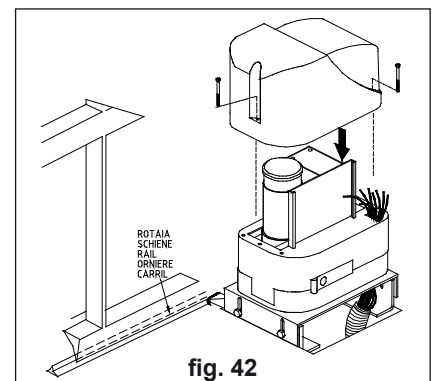
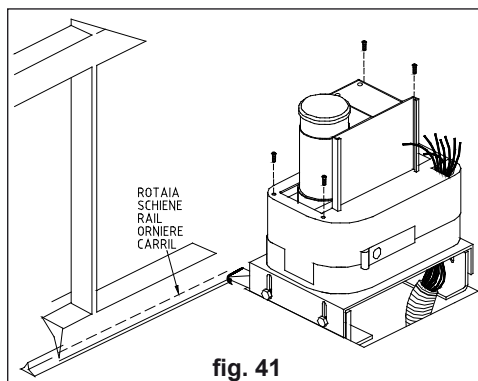
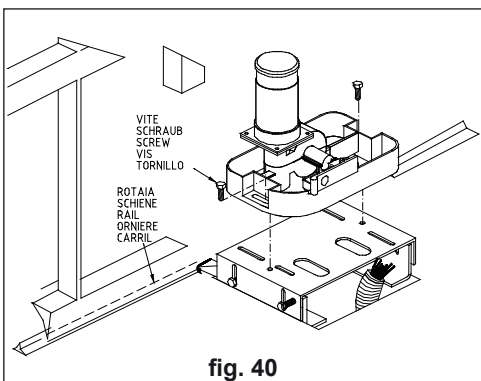
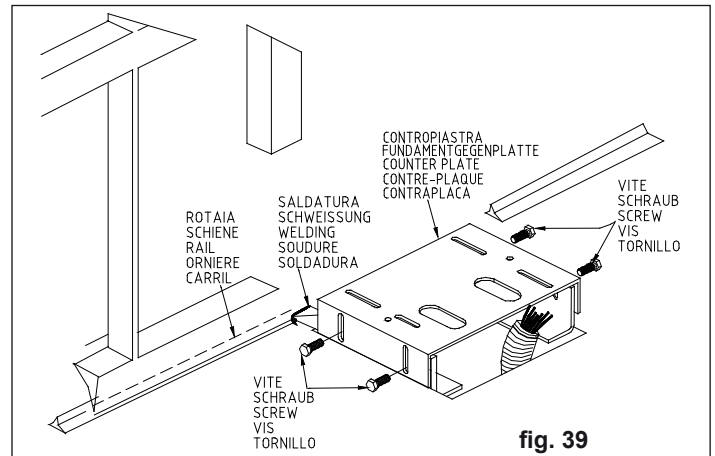
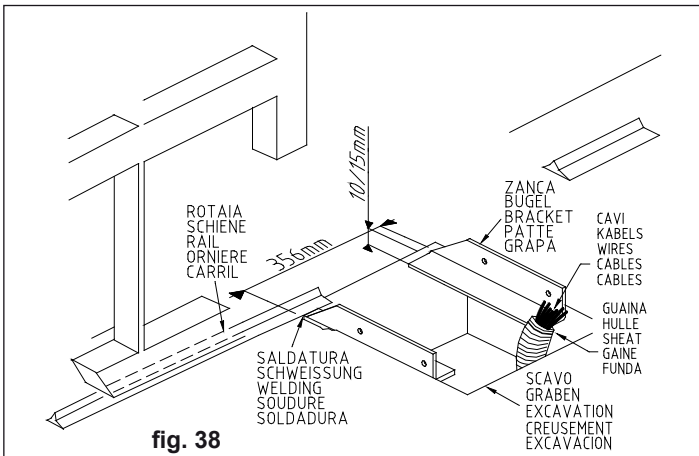
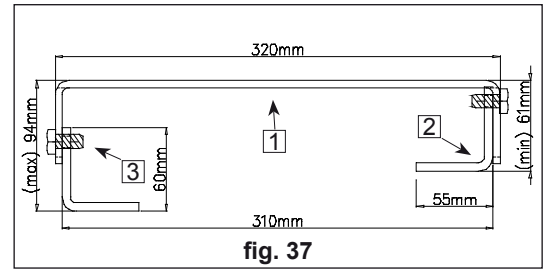
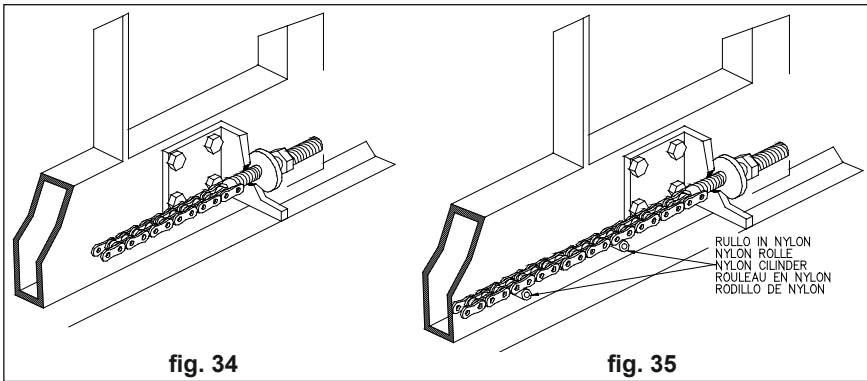
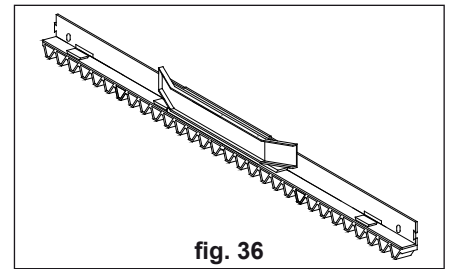
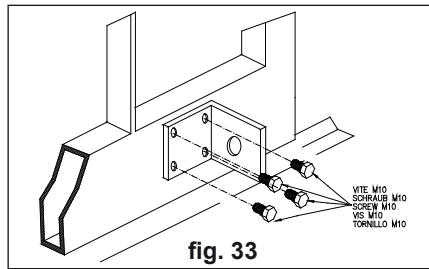
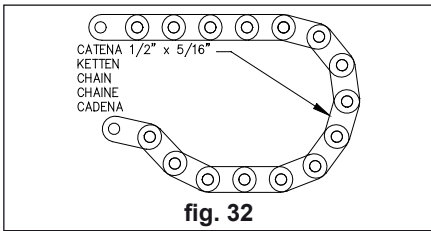
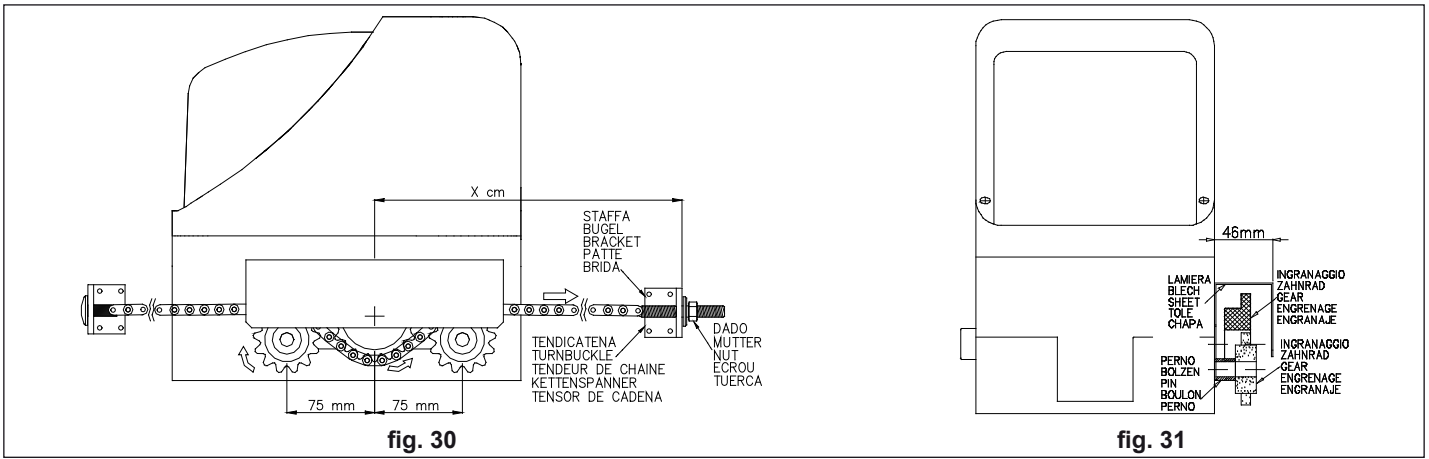


fig. 29

OPTIONAL



## INSTRUCCIONES Y ADVERTENCIAS DESTINADAS AL USUARIO DE L'AUTOMATISMO

**¡FELICITACIONES** por haber elegido un producto TAU para su automatización!

Tau S.r.l. produce componentes para la automatización de cancelas, puertas, barreras, cerramientos, tales como: motorreductores, centrales de mando, radiomandos, luces intermitentes, fotocélulas y accesorios.

Los productos Tau son fabricados sólo con materiales de calidad y excelentes mecanizados. Nuestra empresa busca constantemente soluciones innovadoras que simplifiquen aún más el uso de nuestros aparatos, los que son cuidados bajo todo aspecto (técnico, estético y ergonómico): en la gran gama Tau, su instalador puede escoger el producto que satisfaga de la mejor manera sus exigencias.

Tau no es quien escoge los componentes de su automatización, este es un trabajo de análisis, evaluación, elección de los materiales y realización de la instalación efectuado por su instalador de confianza.

Por lo tanto, cada automatización es única y sólo su instalador puede ejecutar una instalación a medida de sus exigencias (puesto que cuenta con la experiencia y profesionalidad necesarias), segura y fiable en el tiempo y, sobre todo, que respete las normativas vigentes.

Una instalación de automatización es una gran comodidad, además de un sistema de seguridad válido y, con un mantenimiento reducido y sencillo, está destinada a durar por mucho tiempo.

Aunque bien su automatización satisfaga el nivel de seguridad requerido por las normativas, esto no excluye la existencia de un "riesgo residual", es decir, la posibilidad de que se puedan crear situaciones de peligro causadas por un uso inconsciente o incorrecto. Por dicho motivo, a continuación le damos algunos consejos sobre cómo comportarse para evitar inconvenientes:

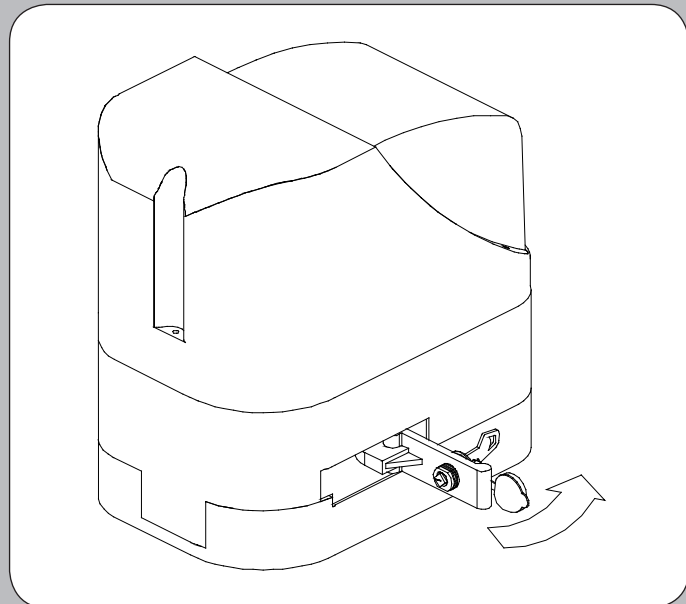
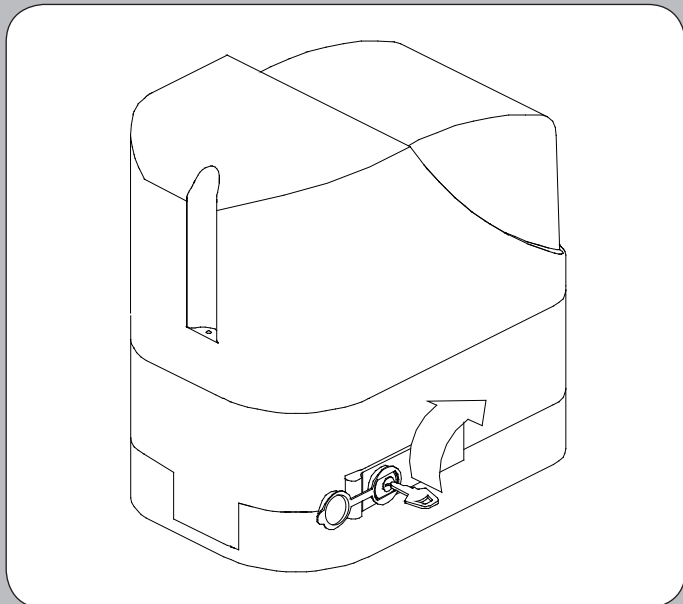
- **La primera vez que se usa:** pida a su instalador que le explique el origen de los riesgos residuales y lea este manual de instrucciones y advertencias para el usuario entregado por el instalador. Conserve el manual por cualquier problema que pueda surgir y recuerde entregarlo a un posible nuevo dueño de la instalación.
- **La instalación de automatización ejecuta fielmente los mandos dados:** un uso inconsciente o inadecuado puede ser peligroso. Por consiguiente, no accione la automatización cuando en su radio de acción haya personas, animales o cosas.
- **¡NO ES UN JUGUETE!** Trate de que los niños no jueguen cerca de la instalación y mantenga los controles remotos lejos de su alcance.
- **Desperfectos:** cada vez que la instalación no funcione correctamente, corte la alimentación eléctrica de la automatización y realice el desbloqueo manual (como muestra la figura). No realice ninguna reparación y llame a su instalador: una vez desbloqueada, la instalación funcionará manualmente como antes de montar la automatización.
- **Mantenimiento:** para garantizar una larga vida útil y para un funcionamiento seguro, la instalación, al igual que cualquier otra maquinaria, requiere un mantenimiento periódico. Establezca con su instalador las frecuencias de dicho mantenimiento. Tau aconseja realizar un mantenimiento cada 6 meses para un uso residencial normal, que puede variar según la intensidad de uso (siempre cada 3000 ciclos de trabajo).

**N.B. cualquier tipo de operación (control, mantenimiento o reparación) debe ser realizada sólo por personal cualificado.**

- No modifique la instalación ni los parámetros de programación y regulación: la responsabilidad es del instalador.

**N.B.: el ensayo final, los trabajos de mantenimiento periódico y las posibles reparaciones deben ser documentados (en los espacios disponibles) por quien los efectúa y los documentos tienen que ser conservados por el dueño de la instalación (LA FALTA DE DOCUMENTACIÓN DETERMINA LA CADUCIDAD DE LA GARANTÍA).**

- **Desguace:** al final de la vida útil de la instalación, el desguace debe ser realizado por personal cualificado y los materiales deben ser reciclados o eliminados según las normas locales vigentes.



Si faltara tensión de línea, quite la tapa de la cerradura, introduzca la llave correspondiente y gire como indicado en la figura.

Después, tire de la palanca hacia afuera para manejar manualmente la cancela, como muestra la figura.

**La maniobra manual debe efectuarse SÓLO con la puerta detenida y DESPUÉS de haber cortado la alimentación a la central eléctrica.**

**Nota:** si su instalación está dotada de un control remoto que, transcurrido un cierto período, no funciona correctamente o deja de funcionar, podría ser que la pila esté agotada (dura desde varios meses a 2/3 años según el modelo). Ud. se podrá dar cuenta de este inconveniente por el hecho de que la luz del indicador de confirmación de la transmisión es débil, o bien se enciende sólo durante un breve instante. Antes de llamar al instalador, pruebe sustituir la pila con una de otro transmisor que funcione correctamente: si el problema fuera este, sustituya la pila con otra del mismo tipo.

Si Ud. deseara montar en su casa un nuevo tipo de automatización, contacte al mismo instalador y a Tau, así podrá tener la garantía de un asesoramiento de un experto y los productos más modernos del mercado, el mejor funcionamiento y la máxima compatibilidad de las automatizaciones.

Le agradecemos por haber leído estas recomendaciones y esperamos que esté satisfecho de su nueva instalación: ante cualquier exigencia, contacte con confianza a su instalador.

<b>Data</b> <i>Date</i> <b>Datum</b> <i>Date</i> <b>Fecha</b>	<b>Descrizione intervento</b> <i>Description of job</i> <b>Beschreibung des Eingriffs</b> <i>Description intervention</i> <b>Descripción del trabajo</b>	<b>Parti sostituite</b> <i>Parts replaced</i> <b>Ersetzte teile</b> <i>Parties remplacées</i> <b>Piezas sustituidas</b>	<b>Firma manutentore</b> <i>Fitter's signature</i> <b>Unterschrift des</b> <b>Wartungsmannes</b> <i>Signature réparateur</i> <b>Firma del técnico</b>	<b>Firma utilizzatore</b> <i>User's signature</i> <b>Unterschrift des</b> <b>Benutzers</b> <i>Signature utilisateur</i> <b>Firma del usuario</b>



<b>Data</b> <i>Date</i> <b>Datum</b> <i>Date</i> <b>Fecha</b>	<b>Descrizione intervento</b> <i>Description of job</i> <b>Beschreibung des Eingriffs</b> <i>Description intervention</i> <b>Descripción del trabajo</b>	<b>Parti sostituite</b> <i>Parts replaced</i> <b>Ersetzte teile</b> <i>Parties remplacées</i> <b>Piezas sustituidas</b>	<b>Firma manutentore</b> <i>Fitter's signature</i> <b>Unterschrift des</b> <b>Wartungsmannes</b> <i>Signature réparateur</i> <b>Firma del técnico</b>	<b>Firma utilizzatore</b> <i>User's signature</i> <b>Unterschrift des</b> <b>Benutzers</b> <i>Signature utilisateur</i> <b>Firma del usuario</b>

<b>Data</b> <i>Date</i> <b>Datum</b> <i>Date</i> <b>Fecha</b>	<b>Descrizione intervento</b> <i>Description of job</i> <b>Beschreibung des Eingriffs</b> <i>Description intervention</i> <b>Descripción del trabajo</b>	<b>Parti sostituite</b> <i>Parts replaced</i> <b>Ersetzte teile</b> <i>Parties remplacées</i> <b>Piezas sustituidas</b>	<b>Firma manutentore</b> <i>Fitter's signature</i> <b>Unterschrift des</b> <b>Wartungsmannes</b> <i>Signature réparateur</i> <b>Firma del técnico</b>	<b>Firma utilizzatore</b> <i>User's signature</i> <b>Unterschrift des</b> <b>Benutzers</b> <i>Signature utilisateur</i> <b>Firma del usuario</b>



**INTEGRIERUNGSERKLÄRUNG DES HERSTELLERS**  
(gemäß der Europäischen Richtlinie 2006/42/EG Anl. II.B)

Hersteller: TAU S.r.l.  
Adresse: Via E. Fermi, 43  
36066 Sandrigo (Vi)  
ITALY

**Erklärt** unter seiner Haftung, dass das Produkt: *Elektromechanischer Antrieb*  
für die automatische Bewegung von: *Schiebetore*  
für eine Anwendung: *Privat / Gewerbe*  
Einschließlich: *Elektronische Steuerung und Empfänger*

Modell: *SPEED*  
Typ: *SPEED2Q / SPEED5QS / SPEED8QS*  
Seriennummer: *SIEHE SILBERETIKETTE*  
Handelsbezeichnung: *SCHIEBETORANTRIEB FÜR PRIVAT UND GEWERBE*

ausgeführt wurde, um in einen Verschluss integriert zu werden (Schiebetore) oder um mit anderen Vorrichtungen kombiniert zu werden, um diesen Verschluss zu bewegen, und somit gemäß der Maschinenrichtlinie 2006/42/EG eine Maschine darstellt.

**Außerdem erklärt er**, dass dieses Produkt den grundsätzlichen Sicherheitseigenschaften der folgenden Richtlinien EWG entspricht:

- **2006/95/EG Niederspannungsrichtlinie**
- **2004/108/EG Richtlinie für elektromagnetische Kompatibilität**

Und wo gefordert, der Richtlinie:

- **1999/5/CE Radio equipment and telecommunications terminal equipment**

Außerdem wird erklärt, dass **es nicht zugelassen ist, die Vorrichtung in Betrieb zu setzen**, bis die Maschine, in die sie integriert wird oder deren Bestandteil sie sein wird, identifiziert und die Konformität gegenüber dem Inhalt der Richtlinie 2006/42/EG erklärt wurde.

Er verpflichtet sich, auf ausdrücklichen Wunsch der nationalen Behörden, Informationen über die Fastmaschinen zu übersenden.

Sandrigo, 31/03/2010

Der gesetzliche Vertreter



Bruno Danieli

Name und Adresse der beauftragten Person zur Vorlegung der zugehörigen technischen Unterlagen:

*Loris Virgilio Danieli - via E. Fermi, 43 - 36066 Sandrigo (Vi) Italy*

## MESURES D'ENCOMBREMENT

Les fig. 1-2-3 indiquent les principales mesures d'encombrement pour le portail coulissant; la fig. 9 donne les dimensions de la contre-plaque de fondation tandis que la fig. 38 indique les mesures de la contre-plaque réglable.

## CONSIDERATIONS PRELIMINAIRES

Lire attentivement les instructions présentes dans le manuel avant toute opération. Avant de procéder à l'installation, contrôler que tous les composants sont présents, se procurer des outils appropriés et éviter toute intervention sur des parties électriques quand elles sont alimentées.

## MESURES POUR INSTALLATION

Pour l'installation correcte de l'opérateur il faut respecter les mesures indiquées dans les fig. 7 et 8 pour le trou et le positionnement et celles de la fig. 11 pour la position de la contre-plaque.

## CONSIDERATIONS PRELIMINAIRES A L'INSTALLATION

Avant de procéder à l'installation, contrôler que:

- Les roues du portail sont montées de manière à assurer sa stabilité, qu'elles sont en bon état et qu'elles fonctionnent correctement
- Le rail de glissement est libre, droit et propre sur toute sa longueur et avec des butées d'arrêt aux extrémités
- Le guidage supérieur est dans l'axe du rail, qu'il est lubrifié et permet un jeu d'environ 1 mm au portail.

## IDENTIFICATION DU SITE

Choisir une position analogue à la zone signalée en pointillé sur la fig. 7, en cas de fixation directe au sol, si celui-ci est en béton, ou bien comme sur la fig. 8 quand il faut réaliser le trou.

## PREPARATION DE LA BASE

Creuser les fondations sur au moins 15 cm de profondeur et bien larges. Prévoir une gaine de protection pour les câbles.

## FIXATION DE LA CONTRE-PLAQUE DE FONDATION

Quand le trou est creusé, préparer la contre-plaque de fondation en pliant les agrafes découpées dans la plaque proprement dite du même côté où ont été ménagés les inserts (1 fig.11) pour la fixation de l'opérateur au moyen de vis. Recouvrir de ciment en noyant les agrafes et en laissant les inserts libres pour la fixation de l'opérateur ; la contre-plaque devra être parfaitement plane à 1 ou 2 cm du niveau du sol et à environ 45 mm du portail (fig. 21).

N.B. : il est possible d'installer l'opérateur même en l'absence de la contre-plaque de fondation en utilisant deux chevilles de fondation sur une base plane en ciment en respectant toutefois les mesures indiquées dans la fig. 7.

En option, on peut utiliser une contre-plaque réglable en hauteur pour laquelle les agrafes fixes doivent être soudées au rail, voir fig. 38. Fixer ensuite la contre-plaque réglable comme l'indique la fig. 39.

De cette manière, il est possible d'adapter l'opérateur à une installation préexistante ; il faut respecter les mesures indiquées dans la fig. 38.

## ANCRAGE DE L'OPERATEUR

Visser les vis (comme l'indique la fig. 14) sur les deux côtés de l'opérateur. Passer tous les câbles à travers les trous percés sur la base de la contre-plaque de fondation, enfilez le carter fig.15 et le fixer avec les vis fig. 16.

Pour la contre-plaque réglable, les opérations sont les mêmes, suivant les fig. 40-41-42.

## FIXATION DE LA CREMAILLERE

Après avoir percé le portail, fixer la crémaillère avec des vis auto-taraudeuses de 6,3 mm de diamètre, voir fig.17-18.

Il est important de respecter les mesures d'installation et la distance entre la dent de l'engrenage et la dent de la crémaillère comme l'indiquent les fig. 20-21-22.

Note : la crémaillère doit coulisser sur l'engrenage de l'opérateur sur toute la largeur de sa dent (fig. 27).

Il y a deux types de crémaillères disponibles : la crémaillère monobloc standard et la crémaillère composable avec modules de 50 cm de longueur chacun fig. 36.

## FIXATION ET RÉGLAGE DES PATINS DE FIN DE COURSE (SPEED 8)

Placer les patins comme dans la fig. 19 et chacun à chaque extrémité de la crémaillère. En déplaçant le portail manuellement, placer les patins de manière qu'ils agissent sur le levier du micro-interrupteur un peu avant l'intervention des butées mécaniques de fin de rail, puis serrer les vis.

Pour un fonctionnement correct de l'automatisme, le constructeur conseille de maintenir la distance entre le carter de l'opérateur et le patin de fin de course monté sur la crémaillère entre un minimum de 13 mm et un maximum de 18 mm (fig. 26).

Il est conseillé en outre de lubrifier avec un peu d'huile le point de contact du patin de fin de course avec le ressort, pour faciliter le glissement et éviter l'écrasement de ce dernier.

NOTE : pour une sécurité complète, il est obligatoire d'installer, s'il n'y en a pas, les arrêts mécaniques (butées au sol) avec bouchon en caoutchouc, comme l'illustre la fig. 6.

## RÉGLAGE DE L'EMBRAYAGE ÉLECTRONIQUE (SPEED 2), ÉLECTRIQUE (SPEED 5 - SPEED 8)

Sur le SPEED 2, le réglage est déjà effectué au moment de la programmation de la carte et il est réglable dans tous les cas (voir instructions MEC 1000 ou K122M)

Pour le SPEED 5 et le SPEED 8, le réglage peut être fait en agissant sur la carte de commande, voir instructions K550M ou K570M.

## CONNEXIONS ÉLECTRIQUES

Avant d'opérer, contrôler que l'opérateur n'est pas alimenté électriquement.

Pour effectuer les connexions, enlever le carter de l'opérateur, passer les câbles d'alimentation à travers les trous effectués sur la contre-plaque de fondation (quand on utilise cette dernière) et à travers le corps inférieur de l'opérateur, puis les préparer pour la connexion au bornier de la carte de commande logée dans le support des composants électriques.

La distance maximum entre la logique de commande et le moteur ne doit pas dépasser 10 - 12 m.

Utiliser des câbles d'une section minimum de 2,5 mm<sup>2</sup> pour les circuits de puissance (SPEED 2) et d'1,5 mm<sup>2</sup> (SPEED 5 - 8), de 0,5 mm<sup>2</sup> pour les circuits de commande.

Pour les connexions aux cartes de commande, consulter les livrets d'instructions :

- MEC1000 ou K122M pour le SPEED 2;
- K550M ou K570M pour le SPEED 5 et SPEED 8.

## INSTALLATION BATTERIE 12V (SEULEMENT POUR SPEED 2)

Si l'on désire équiper son motoréducteur d'une batterie pour en assurer le fonctionnement en l'absence de courant, retirer le carter et placer la batterie dans le logement prévu à cette effet. Brancher ensuite les câbles d'alimentation sur les languettes.

## DÉBRAYAGE MANUEL

En cas de manque de courant, soulever le couvercle de la serrure, enfilez la clé spéciale et la tourner comme l'indique la fig. 24.

Puis, comme dans la fig. 25, tirer le levier vers l'extérieur pour pouvoir manœuvrer manuellement le portail.

## FIN DE COURSE

Le SPEED 8 et le SPEED 5 sont conçus pour fonctionner avec dispositif de fin de course électromécanique à microinterrupteur. Les câbles sont connectés comme sur la fig. 28:

- 1 = gris - commun;
- 2 = gris - commun;
- 3 = orange - F.C. ferme - Contact N.F.;
- 4 = rouge - F.C. ouvre - Contact N.F.

Si, comme l'illustre la fig. 29, quand l'engrenage tourne dans le sens des aiguilles d'une montre et le ressort se déplace comme indiqué, la course ne s'arrête pas, inverser la position des fils (rouge et orange) sur le bornier de la carte de commande.

## OPTION

Le portail peut être motorisé également comme l'indiquent les fig. 30-31 où sont reportées les mesures d'installation.

La fig. 32 indique le type de chaîne nécessaire (pas 1/2" x 5/16") ; les fig. 33-34-35 illustrent les phases successives pour la fixation des tendeurs de chaîne.

## RECOMMANDATIONS DE CARACTERE GENERAL

Assumer la sécurité du portail conformément aux dispositions prescrites par les normes en vigueur.

- Choisir des parcours brefs pour les câbles et séparer les câbles de puissance des câbles de commande.
- Effectuer une mise à la terre correcte de l'appareil.
- Pour la mise au point du couple maximum du motoréducteur, suivre les normes en vigueur.
- Conformément à la norme européenne en matière de sécurité, il est conseillé de monter un interrupteur externe pour pouvoir couper l'alimentation en cas d'intervention d'entretien sur le portail.
- Vérifier que chaque dispositif installé est efficace et fonctionne correctement.
- Placer des panonceaux bien visibles informant de la présence du portail motorisé.

## MODE D'EMPLOI

Les motoréducteurs SPEED 2- SPEED 5 – SPEED 8 ont été projetés pour l'ouverture et la fermeture de portails à coulissement horizontal d'un poids maximum de 400 kg (SPEED 2), 500 KG (SPEED 5) et de 800 kg (SPEED 8). Il est absolument interdit d'utiliser l'appareil pour des usages différents ou dans des circonstances différentes de celles qui sont mentionnées dans ce livret.

Normalement, la centrale installée permet de sélectionner le fonctionnement:

**automatique:** une impulsion de commande effectue l'ouverture et la fermeture du portail.

**semi-automatique:** une impulsion de commande effectue l'ouverture ou la fermeture du portail.

En cas de coupure de courant électrique, le portail peut fonctionner grâce à la possibilité de gestion manuelle, pour laquelle il faut agir sur le dispositif de "débrayage manuel". Le modèle SPEED2, alimentable par batterie tampon, est en mesure d'effectuer au moins 15 cycles complets (ouverture et fermeture) de manière autonome.

Nous rappelons que nous sommes en présence d'un dispositif automatique alimenté par le courant électrique; il faut donc prendre toutes les précautions de rigueur. En particulier, faire attention à:

- ne pas toucher l'appareil avec les mains mouillées et/ou avec les pieds mouillés ou nus;
- couper le courant avant d'ouvrir le boîtier des commandes et/ou le motoréducteur;
- ne pas tirer le cordon d'alimentation pour débrancher la prise de courant;
- ne pas toucher le moteur si l'on n'est pas sûr qu'il est refroidi
- mettre en mouvement le portail seulement quand il est complètement visible;
- rester hors du rayon d'action du portail tant qu'il est en mouvement: attendre qu'il soit complètement arrêté;
- ne pas laisser les enfants ou les animaux jouer à proximité du portail;
- ne pas laisser des enfants ou des incapables manipuler la télécommande ou d'autres dispositifs d'actionnement;
- effectuer la maintenance périodique;
- en cas de panne, couper l'alimentation, ouvrir et fermer manuellement le portail seulement si cette opération est possible et sûre. Eviter toute intervention et faire appel à un technicien agréé.

**NOTE : IL EST ABSOLUMENT INTERDIT DE LAVER L'AUTOMATISME EN UTILISANT DES NETTOYEURS HAUTE PRESSION OU DES DISPOSITIFS SIMILAIRES. IL EST SÉVÈREMENT INTERDIT D'ORIENTER DES JETS D'EAU DIRECTEMENT SUR L'AUTOMATISME.**

## MAINTENANCE

Les motoréducteurs SPEED 2-8 a besoin d'un entretien réduit. Toutefois, son bon fonctionnement dépend également de l'état du portail: nous décrivons donc brièvement les opérations à faire pour avoir toujours un portail en parfait état de marche.

**ATTENTION: personne, à l'exception de la personne chargée de la maintenance, qui doit être un technicien spécialisé, ne doit pouvoir commander le portail automatique durant l'intervention. Nous recommandons par conséquent de couper l'alimentation de secteur pour éviter tout risque de décharges électriques. Si par contre l'alimentation doit être présente pour certains essais, nous recommandons de contrôler ou de désactiver les dispositifs de commande (télécommandes, tableaux à poussoirs etc.) à l'exception de celui qui est utilisé par le technicien.**

### Entretien ordinaire

Chacune des opérations suivantes doit être effectuée quand le besoin s'en fait sentir et dans tous les cas tous les 6 mois pour un usage domestique (environ 3000 cycles de travail) et tous les 2 mois pour un usage intensif, par ex. usage collectif (toujours tous les 3000 cycles de travail).

### **Portail**

- Lubrifier (avec un graisseur) les roues de coulissement du portail.
- Vérifier la propreté et la tenue de la crémaillère.

### **Installation d'automatisation**

- Vérifier le fonctionnement des dispositifs de sécurité (cellules photoélectriques, barre palpeuse, etc.) selon la fréquence et la manière décrites par les fournisseurs.

### Maintenance extraordinaire

En cas de nécessité d'interventions d'une certaine entité sur des parties mécaniques, il est conseillé de démonter le motoréducteur pour permettre sa réparation en atelier par des techniciens de la Maison mère ou par des techniciens agréés.

**DÉCLARATION D'INCORPORATION DU FABRICANT**  
**(conformément à la Directive européenne 2006/42/CE Annexe II.B)**

Fabricant : TAU S.r.l.  
Adresse : Via E. Fermi, 43  
36066 Sandrigo (Vi)  
ITALY

**Déclare** sous sa propre responsabilité que le produit : *Vérin électromécanique*  
réalisé pour le mouvement automatique de : *Portails Coulissants*  
pour l'utilisation en milieu : *Résidentiel / Intensif*  
muni de : *Logique électronique de commande et récepteur*

Modèle : *SPEED*  
Type : *SPEED2Q / SPEED5QS / SPEED8QS*  
Numéro de série : *VOIR ÉTIQUETTE ARGENTÉE*  
Appellation commerciale : *AUTOMATISME POUR PORTAILS COULISSANTS*

est réalisé pour être incorporé sur une fermeture (portail coulissant) ou pour être assemblé avec d'autres dispositifs afin de manœuvrer cette fermeture pour constituer une machine au sens de la Directive Machines 2006/42/CE.

**Déclare** d'autre part que ce produit est conforme aux exigences essentielles de sécurité des directives CEE suivantes :

- **2006/95/CE Directive Basse Tension**
- **2004/108/CE Directive Compatibilité Électromagnétique**

et, si requis, à la Directive:

- **1999/5/CE Équipements hertziens et équipements terminaux de télécommunication**

Le Fabricant déclare également qu'il **n'est pas permis de mettre en service l'appareil** tant que la machine dans laquelle il sera incorporé ou dont il deviendra composant n'a pas été identifiée et que sa conformité aux conditions de la Directive 2006/42/CE n'a pas été déclarée.

Il s'engage à transmettre, sur demande dûment motivée des autorités nationales, des informations pertinentes sur les quasi-machines.

Sandrigo, 31/03/2010

Le Représentant légal



Bruno Danieli

Nom et adresse de la personne autorisée à constituer la documentation technique pertinente :

*Loris Virgilio Danieli - via E. Fermi, 43 - 36066 Sandrigo (Vi) Italy*

## MEDIDAS

En las figs. 1, 2 y 3 están indicadas las medidas exteriores principales para la puerta de corredera; en la fig. 9 están indicadas las dimensiones de la contraplaca de fundación; mientras que en la fig. 37 se encuentran las medidas de la contraplaca ajustable.

## CONSIDERACIONES PRELIMINARES

Lea atentamente las pocas instrucciones que se encuentran en el interior del manual, antes de comenzar con los trabajos. Antes de empezar la instalación, controle que estén todos los componentes, use los instrumentos idóneos para trabajar y no toque las piezas eléctricas que estén bajo tensión.

## MEDIDAS PARA LA INSTALACION

Para una instalación correcta del motorreductor deben respetarse las medidas indicadas en las figs. 7-8 para la excavación y la posición, y en la fig. 11 para la posición de la contraplaca.

## CONSIDERACIONES PRELIMINARES A LA INSTALACIÓN

Antes de llevar a cabo la instalación controlar que:

- Las ruedas de la verja hayan sido montadas de manera que la verja tenga estabilidad, se encuentren en buen estado y sean eficientes;
- El carril de deslizamiento esté libre, recto y limpio en toda su longitud y que tenga los topes de parada en las extremidades;
- La guía superior esté en eje con el carril, esté lubricada y permita un juego de aproximadamente 1 mm a la hoja.

## LOCALIZACIÓN DE LA UBICACIÓN

Elegir una posición análoga al área punteada de la fig. 7, en el caso de sujeción directa al suelo, si el mismo es de hormigón armado, o como en la fig. 8 cuando haya que realizar la excavación.

## PREPARACIÓN DE LA BASE

Exavar los cimientos con una profundidad de unos 15 centímetros por lo menos y bien ensanchados. Prever una funda protectora para los cables.

## FIJACIÓN DE LA CONTRAPLACA DE CIMENTACIÓN

Una vez concluida la excavación, prepare la contraplaca de cimentación plegando las grapas hechas en la placa del mismo lado donde se sitúan las inserciones (1 fig.11) para la fijación del motorreductor con tornillos. Cubra con hormigón embebiendo en el cemento las grapas y dejando libres las inserciones para la fijación del motorreductor; la contraplaca deberá quedar perfectamente plana a 1 ó 2 cm del nivel del piso y a alrededor de 45 mm de distancia de la cancela (fig. 21).

NB: también es posible instalar el motorreductor sin la contraplaca de cimentación, utilizando dos tacos de cimentación en la base plana de hormigón y respetando igualmente las medidas indicadas en la fig. 7.

Como alternativa puede utilizarse una contraplaca regulable en altura para la cual hay que soldar las grapas fijas al carril, véase fig. 38. Fije la contraplaca regulable tal como muestra la fig. 39.

De esta manera, es posible adaptar el motorreductor a una instalación preexistente; siempre es necesario respetar las medidas indicadas en la fig. 38.

## ANCLAJE DEL MOTORREDUCTOR

Enrosque los tornillos (como muestra la fig. 14) en ambos lados del motorreductor. Pase todos los cables a través de los agujeros hechos en la base de la contraplaca de cimentación, coloque la cubierta fig.15 y fíjela con los tornillos respectivos fig. 16.

Para la contraplaca regulable los trabajos son iguales, véanse las figs. 40-41-42.

## FIJACIÓN DE LA CREMALLERA

Tras haber taladrado la hoja, fije la cremallera con tornillos autoaterrajadores de 6,3 mm de diámetro, véanse las figs. 17-18.

**Es importante respetar las medidas de instalación y la distancia entre el diente del engranaje y el diente de la cremallera, tal como se muestra en las figs. 20-21-22.**

**Nota: la cremallera debe deslizarse sobre el engranaje del motorreductor a todo lo ancho de su diente (fig. 27).**

Hay disponibles dos tipos de cremallera: la monobloque estándar y aquella modular, formada por trozos de 50 cm de largo fig. 36.

## FIJACIÓN Y REGULACIÓN DE LOS PATINES DE FIN DE CARRERA (SPEED 8)

Coloque los patines como muestra la fig. 19 y cada uno de ellos cerca a un extremo de la cremallera. Desplazando la hoja manualmente, sitúe los patines a fin de que actúen sobre la palanca del microinterruptor ligeramente antes de que actúen los topes mecánicos de fin del carril; entonces apriete los tornillos.

**Para que el automatismo funcione correctamente, el fabricante aconseja mantener una distancia, entre un mínimo de 13 mm y un máximo de 18 mm, entre el cárter del motorreductor y el patín de fin de carrera montado en la cremallera (fig. 26).**

**También se aconseja lubricar con un poco de aceite el punto de contacto del patín de fin de carrera con el muelle, a fin de facilitar el deslizamiento y así evitar que éste último sea aplastado.**

**NOTA: para mayor seguridad es obligatorio instalar, si no se encuentran ya presentes, los topes mecánicos (batientes de pavimento) con tapón de goma, como se muestra en la fig. 6.**

## REGULACIÓN DEL LECTOR ELECTRÓNICO DE REVOLUCIONES (SPEED 2), DEL LIMITADOR DE PAR MOTOR (SPEED 5 - SPEED 8)

En el SPEED 2 la regulación ya ha sido configurada previamente en el momento de la programación de la tarjeta y, de todas maneras, se puede regular (véanse las instrucciones MEC 1000 o K122M). Para el SPEED 5 y el SPEED 8 la regulación se puede efectuar actuando sobre la tarjeta de mando, véase instrucciones K550M o K570M.

## CONEXIONES ELÉCTRICAS

**Antes de trabajar, controle que el motorreductor no esté alimentado eléctricamente.**

Para realizar las conexiones, quite el cárter del motorreductor, pase los cables de alimentación a través de los agujeros hechos en la contraplaca de cimentación (cuando ésta se utilice) y a través del cuerpo inferior del motorreductor, entonces prepárelos para la conexión a la regleta de conexiones de la tarjeta de mando situada en el soporte de los componentes eléctricos.

**La distancia máxima entre la centralina y el motor no puede superar los 10 - 12 m.**

Utilice cables de 2.5 mm<sup>2</sup> de sección mínima para los circuitos de potencia (SPEED 2) y 1.5 mm<sup>2</sup> (SPEED 5 - 8), y de 0.5 mm<sup>2</sup> para los circuitos de mando.

Para las conexiones a las tarjetas de mando consulte los manuales de instrucciones respectivos:

- MEC1000 o K122M para el SPEED 2;
- K550M o K570M para el SPEED 5 y el SPEED 8.

## INSTALACIÓN BATERÍA 12V (SÓLO PARA SPEED 2)

Si quiere dotar a su motorreductor de una batería que asegure su funcionamiento cuando falte la corriente eléctrica, saque el cárter, e introduzca la batería en su compartimiento; a continuación conecte los cables de alimentación con las lengüetas.

## UTILIZACIÓN DEL DESBLOQUEO MANUAL

Si faltara tensión de línea, quite la tapa de la cerradura, introduzca la llave correspondiente y gire como indicado en la fig. 24.

Después, tire de la palanca hacia afuera para manejar manualmente la cancela, como muestra la fig. 25.

## FINAL DE CARRERA ELECTROMECHANICO

El SPEED 5 y el SPEED 8 se han estudiado para funcionar con dispositivo de fin de carrera electro-mecánico con microinterruptor.

Los cables están conectados como en la fig. 28:

- 1 = gris - común;
- 2 = gris - común;
- 3 = naranja - F.C. cerrar - contacto N.C.;
- 4 = rojo - F.C. abrir - contacto N.C.

Si, tal como se muestra en la fig. 29, cuando el engranaje gira en el sentido de las agujas del reloj y el muelle se desplaza tal como se indica, la carrera no se detiene, invierta la posición de los cables (rojo y anaranjado) en el terminal de conexiones de la ficha de control.

## OPTIONALS

Asimismo, la cancela también puede ser motorizada como muestran las figs. 30-31 donde se indican las medidas de instalación.

En la fig. 32, se indica el tipo de cadena necesario (paso 1/2" x 5/16"); en las figs. 33-34-35 las etapas siguientes para la fijación de los tensores de la cadena.

## RECOMENDACIONES GENERALES

Las medidas de la seguridad de la verja tienen que hallarse de acuerdo con la normativa vigente.

- Procurar que los recorridos de los cables sean breves y mantener separados los cables de potencia de los cables de mando.
- Efectuar una correcta descarga a tierra del aparato.
- Para la puesta a punto del par máximo del motorreductor, atenerse a la normativa vigente.
- De acuerdo con la normativa europea en materia de seguridad, aconsejamos incorporar un interruptor externo para poder sacar la corriente eléctrica en caso de intervenciones de mantenimiento de la verja.
- Comprobar que cada uno de los dispositivos instalados funcione correctamente.
- Fijar carteles de fácil lectura que informen sobre la presencia de una verja motorizada.

## USO

Los motorreductores SPEED 2-5-8 han sido proyectados para mover las verjas de deslizamiento horizontal con hojas que tengan un peso máximo de 400 kg (para el mod. SPEED 2), de 500 kg (para el mod. SPEED 5) y 800 Kg (para el mod. SPEED 8).

Se recuerda explícitamente que está prohibido usar el aparato para fines diversos o en circunstancias diferentes de las mencionadas. Normalmente, la centralita instalada permite seleccionar el funcionamiento:

**automático:** a un impulso del mando se abre y cierra la verja.

**semiautomático:** a un impulso del mando se abre o cierra la verja.

Si falta la energía eléctrica, la cancela puede funcionar gracias a la posibilidad de empleo manual; en tal caso es necesario actuar sobre el dispositivo de **desbloqueo manual**. El modelo SPEED2, que se puede alimentar con batería compensadora, puede efectuar por lo menos 15 ciclos completos (apertura y cierre) de modo autónomo.

Le recordamos que nos hallamos ante un dispositivo automático alimentado por corriente eléctrica, por lo tanto, se lo debe usar con precaución. En particular se recomienda:

- No tocar el aparato con las manos mojadas o con los pies mojados o descalzos.
- Desconectar la corriente antes de abrir la caja de mandos o el motorreductor .
- No tirar del cable de alimentación para desconectar la clavija.
- No tocar el motor si no está seguro de que se haya enfriado completamente.
- Accionar la cancela sólo cuando esté completamente a la vista.
- Mantenerse fuera del radio de acción de la cancela si ésta se está moviendo, esperar a que se haya detenido.
- No dejar que niños o animales jueguen cerca de la cancela.
- No dejar que niños o personas incapacitadas usen el control remoto u otros dispositivos de accionamiento.
- Realizar el mantenimiento periódico.

- Ante una avería, cortar la corriente y mover la cancela manualmente sólo si es posible y seguro. No realizar ningún tipo de reparación y llamar a un técnico autorizado.

**NOTA: SE RECUERDA QUE ESTÁ PROHIBIDO LAVAR LA AUTOMATIZACIÓN UTILIZANDO HIDROLIMPIADORAS O DISPOSITIVOS SIMILARES Y QUE ESTÁ PROHIBIDO DIRIGIR CHORROS DE AGUA DIRECTAMENTE SOBRE LA AUTOMATIZACIÓN.**

## MANTENIMIENTO

Los motorreductores SPEED 2-8 necesita poco mantenimiento. Sin embargo, el estado de conservación de la verja influye en su correcto funcionamiento; por ello describiremos brevemente cuáles son las operaciones que se deben realizar para mantener una verja en perfectas condiciones.

**ATENCIÓN: Nadie a excepción de la persona encargada del mantenimiento, que deberá ser un técnico especializado, podrá hacer uso los mandos de la verja automática durante las operaciones de mantenimiento. Por lo tanto, se recomienda desconectar la corriente eléctrica, evitando de ese modo el peligro de shock eléctricos. Al contrario, si la corriente eléctrica tuviera que estar presente durante algunas comprobaciones, se recomienda controlar o desconectar cada uno de los dispositivos de mando (mando a distancia, caja de pulsadores, etc.) a excepción del dispositivo usado por la persona que realiza el mantenimiento.**

### Mantenimiento ordinario

Cada una de las siguientes operaciones debe llevarse a cabo cuando se advierta que es necesario y, de todas maneras, cada 6 meses para uso doméstico (alrededor de 3000 ciclos de trabajo) y cada 2 meses para uso intensivo, por ej.: comunitario (siempre cada 3000 ciclos de trabajo).

### **Verja**

- Lubrificar (con aceite) las ruedas de deslizamiento de la cancela.
- Comprobar la limpieza y la estabilidad de la cremallera.

### **Sistema de automatización**

- Comprobar el funcionamiento de los dispositivos de seguridad (fotocélulas, costa neumática, etc.) con los tiempos y modos descritos por los fabricantes.

### Mantenimiento extraordinario

Si fueran necesarias intervenciones no banales sobre partes mecánicas se aconseja quitar el motorreductor para permitir una reparación en el taller por parte de los técnicos de la casa madre o por personal autorizado por la misma.



**DECLARACIÓN DE INCORPORACIÓN DEL FABRICANTE  
(de acuerdo con la Directiva Europea 2006/42/CE Adj. II.B)**

Fabricante: TAU S.r.l.  
Dirección: Via E. Fermi, 43  
36066 Sandrigo (Vi)  
ITALY

**Declara** bajo su propia responsabilidad que el producto: *Actuador electromecánico*  
fabricado para el movimiento automático de: *Puertas Correderas*  
para uso en ambiente: *Residencial / Comunidades*  
equipado con: *Central electrónica de control y radioreceptor*

Modelo: *SPEED*  
Tipo: *SPEED2Q / SPEED5QS / SPEED8QS*  
Número de serie: *VÉASE ETIQUETA PLATEADA*  
Denominación comercial: *AUTOMATIZACIÓN PARA PUERTAS CORREDERAS*

Se ha realizado para incorporarlo a un cierre (puerta corredera) o para montarlo con otros dispositivos con el objetivo de desplazar el cierre y formar una máquina de acuerdo con la Directiva Máquinas 2006/42/CE.

**Declara** también que este producto cumple con los requisitos esenciales de seguridad de las siguientes posteriores directivas CEE:

- **2006/95/CE Directiva Baja Tensión**
- **2004/108/CE Directiva Compatibilidad Electromagnética**

y, donde es necesario, con los de la Directiva:


- **1999/5/CE Equipos radioeléctricos y equipos terminales de telecomunicación**

Declara además que **no está permitido poner en servicio la maquinaria** hasta que la máquina en la que se incorporará o de la que se convertirá en componente se haya identificado y se haya declarado la conformidad a las condiciones de la Directiva 2006/42/CE.

Se compromete a transmitir, si las autoridades nacionales así lo solicitarán de forma motivada, informaciones referentes a las casi-máquinas.

Sandrigo, 31/03/2010

El representante legal



Bruno Danieli

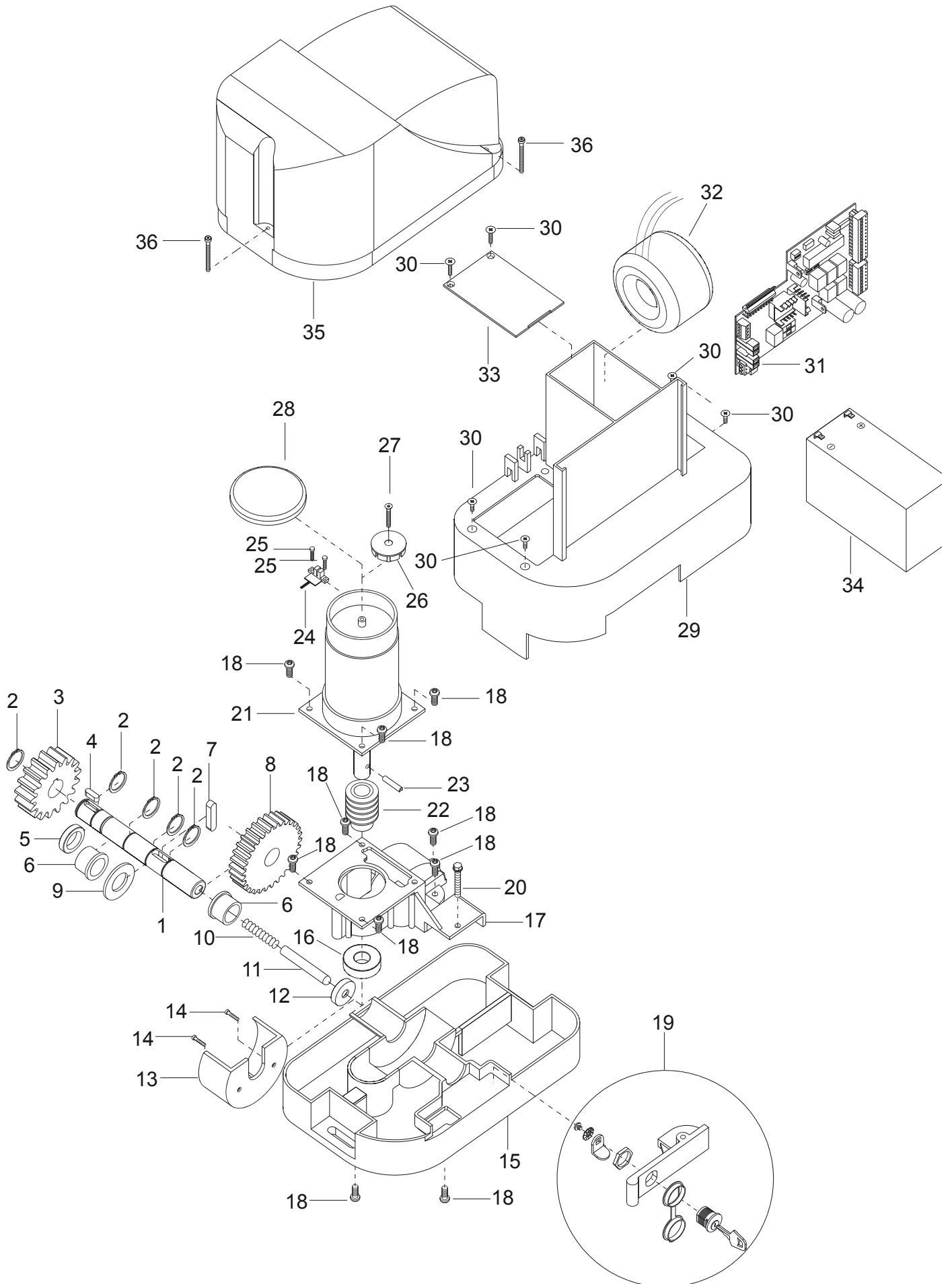
Nombre y dirección de la persona autorizada a entregar la documentación técnica pertinente:

Loris Virgilio Danieli - via E. Fermi, 43 - 36066 Sandrigo (Vi) Italia

## SPEED2Q - 12 V d.c.

<b>RIF.</b>	<b>DESCRIZIONE</b>	<b>ART.</b>	<b>Q.TÀ</b>
1	Albero uscita per Speed zincato	M-ALB0000SPD	1
2	Anello seeger E22	M-V700E00022	5
3	Ingranaggio Z17 M4	M-ING0000Z17	1
4	Chiavetta 6x6x18	M-V600060618	1
5	Anello tenuta 22x32x7 doppio labbro	M-0200000022	1
6	Boccola flangiata IGLIDUR M250 22x28x34x20x3 Cod MFM-2228-20	S-350SPD0040	2
7	Chiavetta 8x7x40	M-V600080740	1
8	Ingranaggio Z30 M2,5	M-ING0NY00F5	1
9	Rosetta D.23x44 tranciata zincata	M-V500023047	1
10	Molla a compressione D.10x1,3x12xLL50	M-0600000075	1
11	Perno per sblocco Speed 2	S-350SPD0030	1
12	Anello tenuta 10x30x7 doppio labbro	M-0200000010	1
13	Copri ingranaggio per Speed	S-350SPD0090	1
14	Vite autofilettante TSP+ 4,8x13	M-V200TSP513	2
15	Corpo inferiore Speed verniciato	S-350SPD0050	1
16	Cuscinetto SKF stagno 6203 2Z	M-010G006203	1
17	Corpo superiore in alluminio	M-FSA0000280	1
18	Vite trilobata TCB- D.10 6x15torx Z.G.	M-V1100T6015	10
19	Leva di sblocco Speed completa	S-350SPD0060	1
20	Vite autofilettante TCB 5,5x45 torx25 zincata	M-V250TE5545	1
21	Motore + albero cc 12V 1500G 50W	S-350SPEED90	1
22	Vite senza fine M2,5 per Speed	M-VSF000M250	1
23	Spina elastica D.5x26	M-V800005026	1
24	Encoder fotodiodo mod. Dael per Speed	P-250ENCD	1
25	Vite autofilettante TC+ 2,9x4,5 nichelata	M-V250TC2945	2
26	Disco encoder	P-250DE	1
27	Vite TSEI M4x25 zincata	M-V450004025	1
28	Coperchio per motore con encoder	P-250CME	1
29	Scocca per Speed	S-350SPD0080	1
30	Vite autofilettante TSP+ 3,5x16	M-V200TSP316	6
31	Centralina K122M	S-350K122M00	1
32	Trasformatore toroidale 160-250VA 230/13,5V	S-200TT27000	1
33	Coperchio per trasformatore Speed 2	S-350SPD0100	1
34	Batteria	P-200BATT	optional
35	Carter grigio RAL 7016 per Speed	S-350SPD2050	1
36	Vite autofilettante TC+ 3,9x50 inox	M-V250TC395I	3

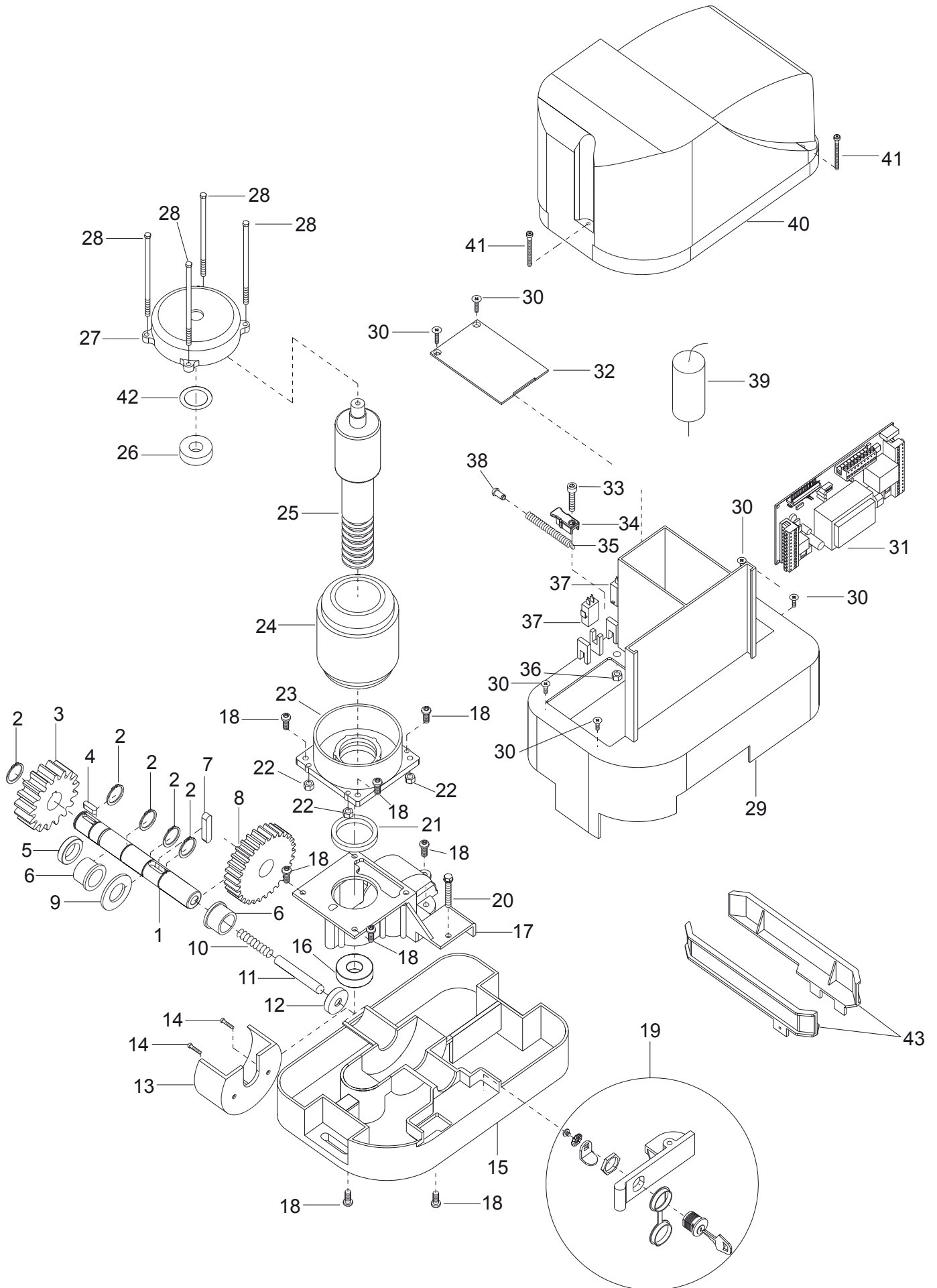
# SPEED2Q (12 Vdc)



## SPEED5QS - 230 V a.c.

<b>RIF.</b>	<b>DESCRIZIONE</b>	<b>ART.</b>	<b>Q.TÀ</b>
1	Albero uscita per Speed zincato	M-ALB0000SPD	1
2	Anello seeger E22	M-V700E00022	5
3	Ingranaggio Z17 M4	M-ING0000Z17	1
4	Chiavetta 6x6x18	M-V600060618	1
5	Anello tenuta 22x32x7 doppio labbro	M-0200000022	1
6	Boccola flangiata IGLIDUR M250 22x28x34x20x3 Cod MFM-2228-20	S-350SPD0040	2
7	Chiavetta 8x7x40	M-V600080740	1
8	Ingranaggio Z30 M2,5	M-ING0NY00F5	1
9	Rosetta D.23x44 tranciata zincata	M-V500023047	1
10	Molla a compressione D.10x1,3x12xLL50	M-0600000075	1
11	Perno per sblocco Speed 2	S-350SPD0030	1
12	Anello tenuta 10x30x7 doppio labbro	M-0200000010	1
13	Copri ingranaggio per Speed	S-350SPD0090	1
14	Vite autofilettante TSP+ 4,8x13	M-V200TSP513	2
15	Corpo inferiore Speed verniciato	S-350SPD0050	1
16	Cuscinetto SKF stagno 6203 2Z	M-010G006203	1
17	Corpo superiore in alluminio	M-FSA0000280	1
18	Vite trilobata TCB- D.10 6x15torx Z.G.	M-V1100T6015	10
19	Leva di sblocco Speed completa	S-350SPD0060	1
20	Vite autofilettante TCB 5,5x45 torx25 zincata	M-V250TE5545	1
21	Anello di tenuta 35x50x7 doppio labbro	M-0200000035	1
22	Dado E M5 medio zincato	M-V300DEM5M0	4
23	Flangia inferiore in alluminio per Speed 8	M-FSA0000320	1
24	Statore 90X50 h45 bif. 4P 230V	S-350SPD4024	1
25	Albero motore per Speed 5 + rotore	M-ALBSPD4021	1
26	Cuscinetto SKF schermato 6202 2Z	M-010Z006202	1
27	Calotta superiore in alluminio per Speed 8	M-FSA0000310	1
28	Vite TE M5x81 filetto parziale 30mm zincata	M-V100005081	4
29	Scocca per Speed	S-350SPD0080	1
30	Vite autofilettante TSP+ 3,5x16	M-V200TSP316	6
31	Centralina di comando K570M	S-350K570M00	1
32	Coperchio per trasformatore Speed 2	S-350SPD0100	1
33	Vite TCEI M6x25 zincata	M-400006025	1
34	Levetta plastica per fincorsa Speed	S-350SPD5060	1
35	Molla traz. D.8x1,2xLP.48,5+1	M-0600000027	1
36	Dado E Autobloccante M6 basso	M-V350AM6B00	1
37	Microinterruttore Omron V16 - 1A6-R	M-030V161A6R	2
38	Tappo per testa molla F.C. Speed ABS nero	M-0900000020	1
39	Condensatore MKP 1,27/6A 35x74 12,5µf 450 Vca	M-0300000125	1
40	Carter grigio RAL 7016 per Speed + foro per F.C.	S-350SPD8050	1
41	Vite autofilettante TC+ 3,9x50 inox	M-V250TC395I	3
42	Anello compensatore per cuscinetto D.35/A	M-V550000034	1
43	Camma fincorsa verticale ferro zincato	S-350SPD8140	2

# SPEED5QS - SPEED8QS (230 Vac)



## SPEED8QS - 230 V a.c.

<b>RIF.</b>	<b>DESCRIZIONE</b>	<b>ART.</b>	<b>Q.TÀ</b>
1	Albero uscita per Speed 2 zincato	M-ALB0000SPD	1
2	Anello seeger E22	M-V700E00022	5
3	Ingranaggio Z17 M4	M-ING0000Z17	1
4	Chiavetta 6x6x18	M-V600060618	1
5	Anello tenuta 22x32x7 doppio labbro	M-0200000022	1
6	Boccola flangiata IGLIDUR M250 22x28x34x20x3 Cod MFM-2228-20	S-350SPD0040	2
7	Chiavetta 8x7x40	M-V600080740	1
8	Ingranaggio Z30 M2,5	M-ING0NY00F5	1
9	Rosetta D.23x44 tranciata zincata	M-V500023047	1
10	Molla a compressione D.10x1,3x12xLL50	M-0600000075	1
11	Perno per sblocco Speed 2	S-350SPD0030	1
12	Anello tenuta 10x30x7 doppio labbro	M-0200000010	1
13	Copri ingranaggio per Speed	S-350SPD0090	1
14	Vite autofilettante TSP+ 4,8x13	M-V200TSP513	2
15	Corpo inferiore Speed verniciato	S-350SPD0050	1
16	Cuscinetto SKF stagno 6203 2Z	M-010G006203	1
17	Corpo superiore in alluminio	M-FSA0000280	1
18	Vite trilobata TCB- D.10 6x15torx Z.G.	M-V1100T6015	10
19	Leva di sblocco Speed completa	S-350SPD0060	1
20	Vite autofilettante TCB 5,5x45 torx25 zincata	M-V250TE5545	1
21	Anello di tenuta 35x50x7 doppio labbro	M-0200000035	1
22	Dado E M5 medio zincato	M-V300DEM5M0	4
23	Flangia inferiore in alluminio per Speed 8	M-FSA0000320	1
24	Statore 90X50 h70 bif. 4P24C cl.F V230/50	S-350SPD8024	1
25	Albero motore per Speed 8 + rotore	M-ALBSPD8021	1
26	Cuscinetto SKF schermato 6202 2Z	M-010Z006202	1
27	Calotta superiore in alluminio per Speed 8	M-FSA0000310	1
28	Vite TE M5x107 filetto parziale 20mm zincata	M-0700050107	4
29	Scocca per Speed	S-350SPD0080	1
30	Vite autofilettante TSP+ 3,5x16	M-V200TSP316	1
31	Centralina di comando K570M	S-350K570M00	1
32	Coperchio per trasformatore Speed 2	S-350SPD0100	1
33	Vite TCEI M6x25 zincata	M-400006025	6
34	Levetta plastica per fincorsa Speed	S-350SPD5060	1
35	Molla traz. D.8x1,2xLP.48,5+1	M-0600000027	1
36	Dado E Autobloccante M6 basso	M-V350AM6B00	1
37	Microinterruttore Omron V16 - 1A6-R	M-030V161A6R	2
38	Tappo per testa molla F.C. Speed ABS nero	M-0900000020	1
39	Condensatore MKP 1,27/6A 35x74 12,5µf 450 Vca	M-0300000125	1
40	Carter grigio RAL 7016 per Speed + foro F.C.	S-350SPD8050	1
41	Vite autofilettante TC+ 3,9x50 inox	M-V250TC395I	3
42	Anello compensatore per cuscinetto D.35/A	M-V550000034	1
43	Camma fincorsa verticale ferro zincato	S-350SPD8140	2

## Garanzia TAU: condizioni generali

◆ ITALIANO

La garanzia della TAU ha durata di 24 mesi dalla data di acquisto dei prodotti (fa fede il documento fiscale di vendita, scontrino o fattura, che deve essere conservato allegato alla presente). Il cliente TAU ha diritto ad usufruire della garanzia qualora abbia compilato ed inviato entro 10 giorni dalla data di installazione dell'apparecchiatura l'apposito certificato.

La garanzia comprende la riparazione con sostituzione gratuita (franco sede TAU: spese di imballo e di trasporto sono a carico del cliente) delle parti che presentano difetti di lavorazione o vizi di materiale riconosciuti dalla TAU.

In caso di intervento a domicilio, anche nel periodo coperto da garanzia, l'utente è tenuto a corrispondere il "Diritto fisso di chiamata" per spese di trasferimento a domicilio, più manodopera.

La garanzia decade nei seguenti casi:

- Qualora il guasto sia determinato da un impianto non eseguito secondo le istruzioni fornite dall'azienda all'interno di ogni confezione.
- Qualora non siano stati impiegati tutti componenti originali TAU per l'installazione dell'automatismo.
- Qualora i danni siano causati da calamità naturali, manomissioni, sovraccarico di tensione, alimentazione non corretta, riparazioni improprie, errata installazione, o altre cause non imputabili alla TAU.
- Qualora non siano state effettuate le manutenzioni periodiche da parte di un tecnico specializzato secondo le istruzioni fornite dall'azienda all'interno di ogni confezione.
- Usura dei componenti.

La riparazione o la sostituzione dei pezzi durante il periodo di garanzia non comporta un prolungamento del termine di scadenza della garanzia stessa.

## The TAU Guarantee: general conditions

◆ ENGLISH

TAU guarantees this product for a period of 24 months from the date of purchase (as proved by the sales document, receipt or invoice which must be attached to this guarantee). The guarantee is only valid if customers fill in and send the relative certificate no later than 10 days after product installation.

This guarantee covers the repair or replacement at TAU's expense (ex-works TAU: packing and transport at the customer's expense) of parts that TAU recognises as being faulty as regards workmanship or materials.

For visits to the customer's facilities, also during the guarantee period, a "Call-out fee" will be charged for travelling expenses and labour costs.

The guarantee does not cover the following cases:

- If the fault was caused by an installation that was not performed according to the instructions provided by the company inside the product pack.
- If original TAU spare parts were not used to install the product.
- If the damage was caused by an Act of God, tampering, overvoltage, incorrect power supply, improper repairs, incorrect installation, or other reasons that do not depend on TAU.
- If a specialised maintenance man does not carry out routine maintenance operations according to the instructions provided by the company inside the product pack.
- Wear of components.

The repair or replacement of pieces under guarantee does not extend the guarantee period.

## TAU-Garantie: Allgemeine Bedingungen

◆ DEUTSCH

Die Garantie der Firma TAU hat 24 Monate Gültigkeit ab Kaufdatum (das Datum muss durch eine Quittung oder Rechnung belegt sein, die zusammen mit dem vorliegenden Garantieschein aufbewahrt werden muss). Der Kunde der Firma TAU hat nur Anspruch auf die Garantieleistungen, falls er die Bescheinigung ausgefüllt und innerhalb von 10 Tagen ab Installationsdatum der Apparatur eingeschendet hat.

Die Garantie schließt die Reparatur mit kostenlosem Ersatz (ab Werk der Firma TAU: Verpackungs- und Transportkosten gehen zu Lasten des Kunden) jener Teile ein, die von TAU anerkannte Fabrikations- oder Materialfehler aufweisen.

Im Falle von Eingriffen am Standort des Kunden, auch in der Garantiezeit, hat der Kunde ein "feste Abrußgebühr" für die Reisekosten zum Standort des Kunden und die Arbeitskraft zu zahlen.

Die Garantie wird in folgenden Fällen ungültig:

- wenn der Defekt durch eine Installation verursacht ist, die nicht nach den in jeder Packung enthaltenen Herstelleranweisungen erfolgte.
- wenn für die Installation der Vorrichtung auch andere Teile als Original-TAU-Komponenten verwendet wurden.
- wenn die Schäden durch Naturkatastrophen, Handhabungen, Spannungsüberlasten, unkorrekte Versorgung, unsachgemäße Reparaturen, falsche Installation oder sonstiges, für das die Firma TAU keine Verantwortung hat, verursacht sind.
- wenn die regelmäßigen Wartungsarbeiten nicht durch einen Fachtechniker nach den in jeder Packung enthaltenen Herstelleranweisungen ausgeführt worden sind.
- Verschleiß den Komponenten.

Reparatur oder Ersatz von Teilen während der Garantiezeit führt zu keiner Verlängerung derselben.



### Certificato di Garanzia TAU - The TAU Guarantee Certificate - Certificat de Garantie TAU - TAU- Garantieschein - Certificado de Garantía TAU

**I- IMPORTANTE:** durante l'installazione è fondamentale che l'installatore compili esattamente il presente certificato di garanzia. Il certificato dovrà essere inviato alla TAU entro 10 giorni dalla data di installazione. In questo modo l'utente avrà la certezza che il prodotto installato potrà godere della garanzia per la durata di 24 mesi.

**GB- IMPORTANT:** during installation, the installer must correctly fill in this guarantee certificate. The certificate must be sent to TAU within 10 days from the date of installation. The user will thus be sure that the installed product will enjoy a 24 month guarantee.

**F- IMPORTANT:** Au moment de l'installation il est fondamental que l'installateur remplisse intégralement ce certificat de garantie. Le certificat devra être envoyé à TAU dans les 10 jours qui suivent la date d'installation. De cette manière, l'utilisateur aura la certitude que le produit installé pourra bénéficier d'une garantie de 24 mois.

**D- ACHTUNG:** Während der Installation ist es wichtig, daß der Installateur diesen Garantieschein genau ausfüllt. Der Schein muß der TAU innerhalb von 10 Tagen ab dem Installationsdatum übermittelt werden. Auf diese Weise hat der Kunde die Gewißheit, daß für die installierten Produkte die 24-monatige Garantie in Anspruch genommen werden kann.

**E- IMPORTANTE:** durante la instalación es fundamental que el instalador rellene este certificado de garantía. El certificado se debe enviar a TAU antes de transcurridos 10 días desde la fecha de instalación. Así, el cliente tendrá la certeza de que el producto instalado está cubierto por la garantía por un plazo de 24 meses.

TIMBRO DEL RIVENDITORE RETAILER'S STAMP - CACHET DU REVENDEUR STEMPEL DES HÄNDLERS - SELLO DEL REVENDEDOR	TIMBRO DELL'INSTALLATORE INSTALLER'S STAMP - CACHET DE L'INSTALLATEUR STEMPEL DES INSTALLATEURS - SELLO DEL INSTALADOR	DATI DELL'UTENTE FINALE USER INFORMATION - COORDONNÉES DE L'UTILISATEUR FINAL DATEN DES ENDABNEHMERS - DATOS DEL USUARIO FINAL Cognome/Surname/Nom/Nachname/Apellido
<p>Data di acquisto: Date of purchase - Date d'achat: Kaufdatum - Fecha de compra:</p>	<p>Data di installazione*: Date of installation* - Date d'installation*: Installationsdatum* - Fecha de instalación*:</p>	<p>Nome/Name/Prénom/Name/Nombre</p> <p>Via/Road/Rue/Straße/Calle</p> <p>Cap/Post code/Code postal/BLZ/C.P.</p> <p>Telefono/Tel./Téléphone/Telefon/Teléfono</p>

\* E' obbligatorio riportare la data di installazione

\* The date of installation must be indicated

\* Il est obligatoire d'indiquer la date d'installation

\* Das Installationsdatum muß angeführt sein

\* Es obligatorio indicar la fecha de instalación



## Garantie TAU: conditions générales

◆ FRANÇAIS

La garantie TAU a une durée de 24 mois à compter de la date d'achat des produits (le document fiscal de vente, ticket de caisse ou facture, fait foi et doit être conservé avec la présente garantie). Le client TAU a le droit de bénéficier de la garantie s'il a rempli et renvoyé le certificat de garantie dans les 10 jours qui suivent la date d'installation de l'automatisme.

La garantie comprend la réparation avec remplacement gratuit (départ usine TAU: frais d'emballage et de transport à la charge du client) des parties qui présentent des défauts de fabrication ou des vices de matériau reconnus par TAU.

En cas d'intervention à domicile, y compris dans la période couverte par la garantie, l'utilisateur est tenu de verser le "Forfait d'intervention" correspondant au coût du déplacement à domicile, plus la main d'œuvre.

La garantie n'est plus applicable dans les cas suivants :

- Si la panne est provoquée par une installation qui n'a pas été effectuée suivant les instructions fournies par le constructeur et présentes à l'intérieur de chaque emballage.
- Si l'on n'a pas utilisé que des pièces originales TAU pour l'installation de l'automatisme.
- Si les dommages sont causés par des calamités naturelles, des actes de malveillance, une surcharge de tension, une alimentation électrique incorrecte, des réparations impropres, une installation erronée ou d'autres causes non imputables à TAU.
- Si l'automatisme n'a pas été soumis aux maintenances périodiques de la part d'un technicien spécialisé selon les instructions fournies par le constructeur à l'intérieur de chaque emballage.
- Usure des composants.

La réparation ou le remplacement des pièces durant la période de garantie ne comporte pas le prolongement de la date d'expiration de la garantie en question.

## Garantía TAU: condiciones generales

◆ ESPAÑOL

La garantía de TAU tiene una cobertura de 24 meses a partir de la fecha de compra de los productos (la fecha válida es la que figura en el comprobante de venta, recibo o factura, que deberá conservarse junto con la presente). El cliente TAU tiene derecho a la garantía cuando haya cumplimentado y remitido el certificado antes de 10 días desde la fecha de instalación del equipo.

La garantía incluye la reparación con sustitución gratuita (franco fábrica TAU: gastos de embalaje y de transporte a cargo del cliente) de las piezas que tuvieran defectos de fábrica o vicios de material reconocidos por TAU.

En el caso de reparación a domicilio, incluso en el período cubierto por garantía, el usuario deberá hacerse cargo de los gastos de desplazamiento a domicilio, más la mano de obra.

La garantía caduca en los siguientes casos:

- Si la avería ha sido determinada por una instalación realizada sin respetar las instrucciones dadas por la empresa que se encuentran en el interior de cada embalaje.
- Si no se han utilizado todos los componentes originales TAU para la instalación del automatismo.
- Si los daños han sido causados por catástrofes naturales, modificaciones, sobrecargas de tensión, alimentación incorrecta, reparaciones inadecuadas, instalación incorrecta u otras causas no imputables a TAU.
- Si no se han efectuado los trabajos de mantenimiento periódico por parte de un técnico especializado, según las instrucciones dadas por la empresa que se encuentran en el interior de cada embalaje.
- Usura de los componentes.

La reparación o sustitución de las piezas durante el período de garantía no implican la extensión de la garantía.

✂ **Tagliare lungo la linea tratteggiata il tagliando e spedire in busta chiusa a:**

✂ **Cut along the dotted line and send in a closed envelope to:**

✂ **Couper long de la ligne pointillée et renvoyer le coupon sous enveloppe fermée à:**

✂ **Schneiden Sie entlang der gestrichelten Linie die Allonge ab und schicken Sie diese in einem geschlossenen Kuvert an:**

✂ **Corte el cupón a lo largo de la línea de puntos y envíelo en sobre cerrado a:**

Dal lunedì 08:00 - 12:00  
al venerdì 14:00 - 18:00  
solo dall'Italia

Servizio Assistenza Tecnica (Italia)

VERDE

840 500122

ADDEBITO RIPARTITO

**TAU**

Via E. Fermi, 43  
36066 Sandrigo (VI) ITALY  
Tel. 0039 0444 750190  
Fax 0039 0444 750376

Doc. cod. D-CGR0TAU00

rev. 04 del 07/12/2007

E-mail: [info@tauitalia.com](mailto:info@tauitalia.com)  
<http://www.tauitalia.com>

### Certificato di Garanzia TAU - The TAU Guarantee Certificate - Certificat de Garantie TAU - TAU- Garantieschein - Certificado de Garantía TAU

I- Riportare l'etichetta adesiva (o in mancanza il numero di matricola) relativa ad ogni prodotto facente parte dell'impianto.

Attenzione: la garanzia non ha validità nel caso in cui non siano stati impiegati tutti i componenti originali TAU per l'installazione dell'impianto automatico di apertura.

GB- Attach the adhesive label (or the series number) of each product in the system.

Attention: the guarantee is not valid if TAU original components are not used to install the automatic opening system.

F- Reporter l'étiquette adhésive (ou à défaut, le numéro matricule) relative à tous les produits composant l'installation.

Attention la garantie n'est pas valable si des composants non originaux TAU ont été utilisés pour l'installation de l'automatisme d'ouverture.

D- Die Daten auf dem Aufkleber (oder wenn dieser nicht vorhanden ist, die Matrikelnummer) sind für jedes Produkt der Anlage anzuführen.

Achtung! Die Garantie verfällt, wenn für die Installation der automatischen Öffnungsanlage nicht ausschließlich TAU-Original-Ersatzteile verwendet wurden.

E- Añadir la etiqueta adhesiva (o, si faltara, el número de matrícula) de cada producto que forma parte del equipo.

Atención: la garantía no es válida si no se han empleado todos los componentes originales TAU para la instalación del equipo automático de apertura.

Motore

Motor

Moteur

Motor

Motor

Motor

Serial n° \_\_\_\_\_

Motore

Motor

Moteur

Motor

Motor

Motor

Serial n° \_\_\_\_\_

Quadro elettrico di comando

Electric control panel

Coffret électrique de commande

Elektr. Schaltpult

Cuadro eléctrico de mando

Serial n° \_\_\_\_\_

Radio ricevente

Radio receiver

Récepteur

Funkempfänger

Radioreceptor

Serial n° \_\_\_\_\_

Fotocellule o/e altro

Photocell and/or alternative

Photocellules ou/et autre

Photozellen bzw. Sonstiges

Fotocélulas o demás

Serial n° \_\_\_\_\_

✂ I- Nel caso di un impianto comprendente più prodotti TAU soggetti a garanzia raggruppare le etichette adesive in un unico certificato di garanzia o spedire in un'unica busta chiusa tutti i certificati di garanzia relativi ai prodotti utilizzati nell'impianto.

✂ GB- In case of a system containing several TAU products under guarantee, collect the sticky labels in a single guarantee certificate and send all the guarantee certificates concerning the products used in the plant in a closed envelope.

✂ F- Si une installation comprend plusieurs produits TAU sujets à garantie, regrouper les étiquettes adhésives sur un seul certificat de garantie ou expédier dans une seule enveloppe fermée tous les certificats de garantie relatifs aux produits utilisés dans l'installation.

✂ D- Bei einer Anlage mit mehreren Produkten von TAU, die unter die Garantie fallen, sind die Daten der Aufkleber in einem einzigen Garantieschein anzuführen. Es können aber auch sämtliche Garantiescheine für die in der Anlage verwendeten Produkte in einem geschlossenen Kuvert übermittelt werden.

✂ E- Si una instalación incluyera varios productos TAU cubiertos por garantía, junto todas las etiquetas adhesivas en un solo certificado de garantía o envíe en un sobre único todos los certificados de garantía referidos a los productos usados en la instalación.

I dati personali riportati sul presente tagliando saranno utilizzati allo scopo di far valere la garanzia e per un eventuale invio di materiale informativo. Saranno trattati in ottemperanza alla legge sulla privacy 675/96 (e modifiche successive).

The personal data specified on the present coupon shall be used to enforce the guarantee and for eventual forwarding of informative material, and shall be treated in compliance with the privacy law 675/96 (and subsequent amendments).

Die auf dem vorliegenden Schein angegebenen persönlichen Daten werden dazu benutzt, die Garantie geltend zu machen und eventuelles Informationsmaterial zu senden. Sie werden unter Einhaltung des Datenschutzgesetzes 675/96 behandelt (und ihren nachfolgende Änderungen).

Les données personnelles contenues dans ce coupon seront utilisées pour faire valoir la garantie et pour l'envoi éventuel de matériel d'information. Elles seront traitées dans le respect de la loi italienne sur la protection des données personnelles n° 675/96 (et modifications successives).

Los datos personales que figuran en el presente cupón se utilizarán para hacer valer la garantía y para un eventual envío de material informativo. Se tratarán cumpliendo todos los requisitos que obliga la ley sobre la privacidad 675/96 (y modificaciones sucesivas).

