



**ATTENZIONE : Vedere paragrafi 5 e 6 per NUOVA PROCEDURA DI PROGRAMMAZIONE DEL CANALE**

### 1. INFORMAZIONI GENERALI

Il ricevitore integra le funzioni di ricevitore e decodificatore di codice standard e di codice Rolling Code.

La sua memoria è in grado di memorizzare fino a 1000 codici diversi generati da trasmettitori della famiglia MULTIPASS, sia standard che Rolling Code.

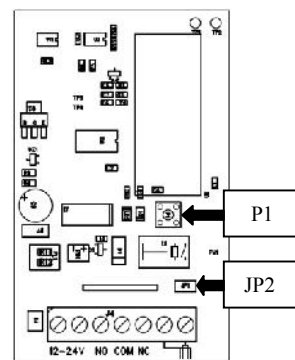
Destinazione d'uso del prodotto: radio ricevitore in sistemi per apricancello.

### 2. CODIFICA ROLLING

Lo scopo di questa codifica è quello di impedire la possibilità di violazione del codice per cattura e ritrasmissione. La codifica rolling comporta la trasmissione di una trama di bit costituita da una parte costante, diversa per ogni trasmettitore, dai bit di canale, relativi al pulsante del trasmettitore attivato, più una parte che varia ad ogni trasmissione in modo pseudo-random (codice rolling) secondo un algoritmo proprietario Prastel. La configurazione di questi bit varia tra due trasmissioni successive in modo non prevedibile. Il ricevitore memorizza per autoapprendimento la parte di codice costante di ogni trasmettitore più il relativo codice rolling e aggiorna quest'ultimo ad ogni trasmissione. Il trasmettitore viene riconosciuto solo se invia un codice rolling corrispondente alle 32000 configurazioni successive all'ultima trasmissione riconosciuta. Consente, tuttavia, il riallineamento e riconoscimento di un trasmettitore precedentemente memorizzato che fosse uscito dall'intervallo consentito (ad esempio per un eccesso di trasmissioni non riconosciute o alla sostituzione delle pile di alimentazione), premendo e rilasciando il pulsante di apprendimento del trasmettitore: viene in tal modo analizzata la correttezza del codice, mantenendo i vantaggi della codifica variabile. *Funzione RPA (comando di autoapprendimento a distanza del trasmettitore).*

### 3. CARATTERISTICHE TECNICHE PRINCIPALI

Alimentazione	12 - 24 VAC/DC
Consumo medio lavoro/riposo	22 mA / 40 mA
Frequenza di ricezione	433.920 MHz
N. codici memorizzabili	<b>1000</b>
N. canali	1
Tipi di uscita	monostabile, bistabile
Uscita	relè
Portata contatti	0,5 A @ 24 VAC/DC
Segnalazioni	Led rosso (programmazione), Led verde (alimentazione)
Temperatura di funzionamento	-20/+55 °C
Temperatura di immagazzinamento	-40/+85 °C
Dimensioni / Peso	100 x 55 x 22 mm / 70g



### 4. SELEZIONE DELLA TENSIONE DI ALIMENTAZIONE

Il ricevitore può essere alimentato da 12 a 24 VAC/DC tramite i morsetti 1 e 2 (Fig. 1).

### 5. PROGRAMMAZIONE E CANCELLAZIONE DEI CODICI

Sul ricevitore, tramite il pulsante P1, si possono compiere le operazioni di memorizzazione di un nuovo codice e di cancellazione dell'intera lista dei codici.

#### Programmazione

- Alimentare correttamente il ricevitore
- Premere il pulsante P1: il led rosso si accende a segnalare che la programmazione è in corso.
- **IMPORTANTE : Effettuare una trasmissione premendo il pulsante "canale" desiderato del trasmettitore per attivare il relè.**
- Il codice è inserito in memoria. Durante la memorizzazione il led lampeggia. Al termine il led torna allo stato di accensione fissa, per segnalare che è possibile inserire un nuovo codice.
- Memorizzare tutti i trasmettitori effettuando una trasmissione con ognuno di essi.
- Al termine dell'operazione premere di nuovo il pulsante P1 per uscire dalla procedura. Il led si spegne. L'uscita dalla procedura avviene comunque in modo automatico dopo 10 sec. dall'ultima memorizzazione.
- Anche in assenza di alimentazione i codici restano in memoria.

#### Cancellazione totale dei codici

- Premere e mantenere premuto il pulsante P1 fino a che il led rosso inizia a lampeggiare
- Premere nuovamente il pulsante P1 entro 6 sec. per confermare la cancellazione. La conferma viene segnalata da un lampeggio del led a frequenza elevata.

### 6. INDIRIZZO CANALI

Il relè di uscita del ricevitore viene attivato dal canale memorizzato del trasmettitore. Nel caso il canale 2 è stato trasmesso durante la fase di memorizzazione, il relè verrà attivato unicamente dal canale 2 del trasmettitore. Invece si può scegliere, per ogni trasmettitore, il canale di attivazione del relè fra tutti canali disponibili sul trasmettitore (fino a 4 secondo il modello).

### 7. SCELTA DEL TIPO DEL RELÈ DI USCITA

Il relè a bordo del ricevitore può essere di tipo monostabile o bistabile a seconda di come sono configurati i jumpers JP2 (jumper chiuso: monostabile; jumper aperto: bistabile).

### DICHIARAZIONE DI CONFORMITÀ

La Prastel dichiara che il seguente apparato **RICEVITORE MR1E-XP-V5** E CONFORME ai requisiti essenziali della direttiva 99/05/EC (R&TTE)

La dichiarazione di conformità completa è disponibile presso Prastel.



PRASTEL France  
 ZI ATHELIA 2, 225 Impasse du Serpolet  
 13704 La Ciotat cedex, France  
 Tel : +33 442 98 06 06 – Fax : +33 442 04 53 51  
[infos@prastelfrance.fr](mailto:infos@prastelfrance.fr)





**IMPORTANT : Refer to § 5 and 6 for NEW PROGRAMMING PROCEDURE WITH CHANNEL SELECTION**

### 1. GENERAL INFORMATION

The receiver integrates the functions of receiver and decoder of standard and Rolling Code codes. Its memory is capable of memorising up to 1000 different codes, both standard and rolling, generated by transmitters of the MULTIPASS family.

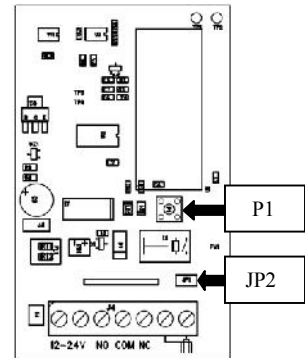
Intended use of the equipment: radio receiver in garage-door systems.

### 2. ROLLING CODIFICATION

The purpose of this codification is to prevent the possibility of violation of the code by capture and retransmission. Rolling code involves the transmission of a batch of bits consisting of a constant part, different for each transmitter, the channel bits related to the transmitter switch activated plus a part that varies with each transmission in a pseudo-random manner (rolling code) in accordance with a proprietary Prastel algorithm. Configuration of these bits varies unpredictably between two consecutive transmissions. The receiver, by self-learning, memorises the constant part of the code of each transmitter plus the appropriate rolling code and updates the latter at each transmission. The transmitter is recognised only if it sends a rolling code corresponding to the 32000 configurations subsequent to the last recognised transmission. Nevertheless it allows realignment and recognition of a previously memorised transmitter that has overrun the permitted interval (e.g. due to an excess of unrecognised transmissions or on replacement of power supply batteries) by pressing and releasing the transmitter learning button; in this way the correctness of the code is analysed, maintaining the advantages of the variable codification. **RPA Function** (Transmitter remote self-learning command).

### 3. MAIN TECHNICAL FEATURES

Power supply	12 - 24 VAC/DC
Average Work/Rest consumption	22 mA / 40 mA
Reception frequency	433.920 MHz
Number of codes memorisable	<b>1000</b>
Number of channels	1
Types of output	Monostable, bistable
Output	Relay
Contact capacity	0,5 A @ 24 VAC/DC
Signals	Red led (programming); green led (power supply input)
Working temperature	-20/+55 °C
Storage temperature	-40/+85 °C
Size / Weight	100 x 55 x 22 mm / 70g



### 4. SELECTION OF SUPPLY VOLTAGE

The receiver can be supplied from 12 to 24 VAC/DC through terminals 1 and 2 (Fig. 1).

### 5. CODE PROGRAMMING AND CANCELLATION

Operations of inserting a new code into the memory and cancelling the whole list of codes can be carried out using the same button P1 on the receiver.

#### Programming

- Power up the receiver correctly.
- Press button P1: the red led lights up indicating that programming is in progress.
- **IMPORTANT : Carry out a transmission by pressing the chosen "channel" button of the transmitter to activate the output relay.**
- The code is inserted into the memory. The led flashes during insertion. At the end the led returns to the non-flashing state, indicating that a new code may be inserted.
- Memorise all the transmitters by carrying out a transmission with each one.
- At the end of the operation press button P1 again to exit from the procedure. The led goes out. Exit from the programme comes about automatically in any case 10 seconds after the last memorisation.
- The codes remain in the memory even if the power supply is cut.

#### Total cancellation of codes

- Hold button P1 pressed until the red led starts flashing.
- Press button P1 again within 6 seconds to confirm cancellation. Confirmation is indicated by the led flashing with greater frequency.

### 6. CHANNEL ADDRESS

The receiver's output relay is activated only by the memorised channel of the transmitter.

During programming operation, if transmitter's channel #2 has been transmitted, the output relay will only be activated by channel #2 of the transmitter. However during programming operation it is possible to select, for each transmitter, which channel will activate the output relay within the available channels of the transmitter (up to 4 channels depending on the model).

### 7. SELECTION OF TYPE OF OUTPUT RELAY

The receiver's on-board relay may be of a monostable or bistable type depending on how the JP2 jumpers are configured (jumper closed: monostable; jumper open: bistable).

### DECLARATION OF CONFORMITY

Prastel declares that the following equipment **RECEIVER MR1E-XP-V5** IS IN ACCORDANCE with the 99/05/EC (R&TTE) directive

The complete declaration of conformity is available in Prastel.



PRASTEL France  
 ZI ATHELIA 2, 225 Impasse du Serpolet  
 13704 La Ciotat cedex, France  
 Tel : +33 442 98 06 06 – Fax : +33 442 04 53 51  
[infos@prastelfrance.fr](mailto:infos@prastelfrance.fr)





**ATTENTION : Voir paragraphes 5 et 6 pour NOUVELLE PROCEDURE DE PROGRAMMATION DU CANAL**

### 1. INFORMATIONS GENERALES

Le récepteur intègre les fonctions de récepteur et de décodeur de code standard et de code Rolling Code.

Il est doté d'une mémoire ayant la capacité de mémoriser jusqu'à 1000 codes différents générés par des émetteurs de la famille MULTIPASS, aussi bien standard que rolling code.

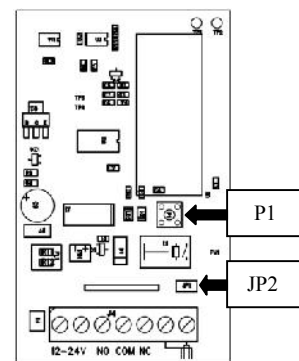
Usage d'équipement: récepteur radio pour portes de garage.

### 2. CODAGE ROLLING

Le but de ce codage est d'empêcher la possibilité de violation du code par capture et retransmission. Le codage rolling comporte la transmission d'une trame de bits constituée d'une partie permanente, différente pour chaque émetteur, par les bits de canal, relatifs au bouton de l'émetteur activé, plus une partie qui varie à chaque émission en mode pseudo-random (codage rolling) selon un algorithme propriétaire Prastel. La configuration de ces bits varie entre deux émissions successives de façon non prévisible. Le récepteur mémorise par autoapprentissage la partie de code permanente de chaque émetteur, plus le code rolling correspondant et met à jour ce dernier à chaque émission. L'émetteur est reconnu uniquement s'il envoie un code rolling correspondant aux 32000 configurations suivant la dernière émission reconnue. Il permet, toutefois, le réaligement et la reconnaissance d'un émetteur précédemment mémorisé étant sorti de l'intervalle permis, par exemple, pour un excès d'émissions non reconnues en appuyant puis en relâchant le bouton d'apprentissage de l'émetteur. De cette façon, la correction du code est analysée, en tirant profit des avantages du codage variable. **Fonction RPA (commande d'autoapprentissage à distance de l'émetteur)**

### 3. CARACTERISTIQUES TECHNIQUES PRINCIPALES

Alimentation	12 - 24 VCA/CC
Consommation moyenne Travail/Repos	22 mA / 40 mA
Fréquence de réception	433.920 MHz
Nombre de codes mémorisables	<b>1000</b>
Nombre de canaux	1
Types de sortie	Monostable, bistable
Sortie	relais
Capacité contact	0,5 A @ 24 VCA/CC
Signalisations	LED rouge (programmation) LED verte (presence d'alimentation)
Température de fonctionnement	-20/+55 °C
Température de stockage	-40/+85 °C
Dimensions / Poids	100 x 55 x 22 mm / 70g



### 4. SELECTION DE LA TENSION

Le récepteur peut être alimenté avec une tension de 12 à 24 VAC/CC au moyen des bornes 1 et 2 (Fig. 1).

### 5. PROGRAMMATION ET EFFACEMENT DES CODES

On peut effectuer sur le récepteur les opérations de mémorisation d'un nouveau code et d'effacement de toute la liste des codes.

#### Programmation

- Alimenter correctement le récepteur.
- Appuyer sur le bouton P1: la led rouge s'allume fixe pour signaler que la programmation est en cours.
- ATTENTION Effectuer une transmission en appuyant sur le bouton « canal » souhaité de l'émetteur pour actionner le relais.**
- Le code est mis en mémoire. Pendant l'introduction, la led clignote. Au terme de l'introduction, la led revient à l'état d'allumage fixe, pour signaler qu'il est possible d'insérer un nouveau code.
- Mémoriser tous les émetteurs en effectuant une transmission avec chacun d'entre eux.
- Au terme de l'opération, appuyer de nouveau sur le bouton P1 pour sortir de la procédure. La led s'éteint. La sortie de la procédure se fait de toute façon en mode automatique au bout de 10 s à compter de la dernière mémorisation.
- Même lorsque l'on coupe l'alimentation du récepteur, les codes restent en mémoire.

#### Effacement total des codes

- Maintenir enfoncé le bouton P1 jusqu'à ce que la led rouge commence à clignoter.
- Appuyer de nouveau sur le bouton P1 dans les 6 s pour confirmer l'effacement. La confirmation est signalée par un clignotement de la led à une fréquence plus élevée.

### 6. ADRESSE CANAUX

Le relais est activé par rapport au canal de l'émetteur qui a été mémorisé.

Si lors de la mémorisation de l'émetteur le canal 2 a été transmis alors le relais ne sera actionné que par le canal 2 de l'émetteur.

En revanche on peut choisir pour chaque émetteur, pendant la phase de mémorisation dans le récepteur, le canal qui actionnera le relais parmi tous les canaux disponibles dans l'émetteur (jusqu'à 4 canaux suivant le modèle).

### 7. CHOIX DU MODE RELAIS DE SORTIE

Le relais monté sur le récepteur peut être de type monostable ou bistable selon la façon dont sont configurés les jumpers JP2 (jumper fermé: monostable; jumper ouvert: bistable)

### DÉCLARATION DE CONFORMITÉ

La Société Prastel déclare que l'appareil suivant : **RÉCEPTEUR MR1E-XP-V5** EST CONFORME aux critères essentiels de la directive 99/05/EC (R&TTE)

La déclaration de conformité complète est disponible auprès de Prastel



PRASTEL France  
ZI ATHELIA 2, 225 Impasse du Serpolet  
13704 La Ciotat cedex, France  
Tel : +33 442 98 06 06 – Fax : +33 442 04 53 51  
[infos@prastelfrance.fr](mailto:infos@prastelfrance.fr)





## **IMPORTANT : Refer to § 5 and 6 for NEW PROGRAMMING PROCEDURE WITH CHANNEL SELECTION**

### 1. ALLGEMEINE INFORMATIONEN

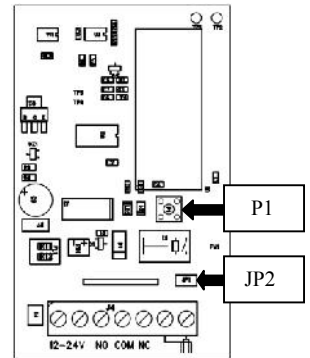
Der Empfänger integriert die Funktionen Empfänger und Decoder für Standardcodes und Rolling Code.  
Der Empfänger verfügt über einen Speicher mit einer Kapazität zur Speicherung von bis zu 1000 verschiedenen, von Sendern der MULTIPASS Familie erzeugten Codes, und zwar sowohl Standardcodes als auch Rolling Code.  
Bestimmungsgemäße Verwendung des Gerätes: empfänger für garaentor system.

### 2. DAS ROLLING CODIERVERFAHREN

Ziel dieses Codierverfahrens ist der Schutz vor dem Entschlüsseln des Codes zum Zwecke des Abfangens und Wiederverwendens. Beim Rolling Codierverfahren wird eine Bitreihe übertragen, welche sich zusammensetzt aus einem konstanten, für jeden Sender verschiedenen Teil, den zur Taste des aktivierten Senders gehörenden Kanalbits sowie aus einem variablen Teil, der sich bei jedem Übertragungsvorgang gemäß einem Prastel-Algorithmus nach dem Pseudozufallsprinzip (Rolling Code) ändert. Die Konfiguration dieser Bits ändert sich zwischen zwei aufeinanderfolgenden Übertragungsvorgängen auf nicht vorhersehbare Weise. Der Empfänger speichert mittels Selbsterfassung den konstanten Codeteil jedes Senders sowie den jeweiligen Rolling Code, welchen er dann bei jedem Übertragungsvorgang aktualisiert. Der Sender wird nur dann erkannt, wenn der von diesem übertragene Rolling Code korrespondiert mit den 32000 auf die letzte anerkannte Übertragung folgenden Konfigurationen. Es besteht allerdings die Möglichkeit, einen zuvor gespeicherten Sender neu auszurichten und anzuerkennen, falls dieser das zulässige Intervall verlassen hat (zum Beispiel wegen einer zu großen Anzahl nicht anerkannter Übertragungen oder beim Austauschen der Versorgungsbatterien). Dazu wird die Erfassungstaste des Senders gedrückt und wieder losgelassen: Auf diese Weise wird die Korrektheit des Codes analysiert, wobei die Vorteile des variablen Codes erhalten bleiben. **Funktion RPA (Befehl zur Selbsterfassung auf Distanz des Senders).**

### 3. DIE WICHTIGSTEN TECHNISCHEN DATEN

Spannungsversorgung	12 - 24 VAC/DC
Durchschnittliche Stromaufnahme Betrieb / Ruhe	22 mA / 40 mA
Empfangsfrequenz	433.920 MHz
Anzahl speicherbarer Codes	<b>1000</b>
Anzahl Kanäle	1
Ausgangstypen	monostabil, bistabil
Ausgang	Relais
Kontaktbelastbarkeit	0,5 A @ 24 VAC/DC
Anzeigen	Rote Led (Programmierung) Grün Led (Spannungsversorgung)
Betriebstemperatur	-20/+55 °C
Lagerungstemperatur	-40/+85 °C
Abmessungen / Gewicht	100 x 55 x 22 mm / 70g



### 4. WAHL DER VERSORGUNGSSPANNUNG

Der Empfänger kann über die Klemmen 1 und 2 mit 12-24 VAC/DC (Abb. 1).

### 5. PROGRAMMIEREN UND LÖSCHEN DER CODES

Auf dem Empfänger stehen die Funktionen zur Eingabe eines neuen Codes sowie zum Löschen der gesamten Codeliste zur Verfügung. Dazu wird eine einzige Taste P1 verwendet.

#### Programmierung

- Den Empfänger korrekt mit Energie versorgen.
- Drücken Sie die Taste P1: Die rote Led leuchtet auf, um auf den laufenden Programmiervorgang hinzuweisen.
- **WICHTIG: Führen Sie eine Übertragung durch, indem Sie die gewünschte "Kanal"-Taste auf dem Sender drücken, um das Relais zu aktivieren.**
- Der Code wird nun im Speicher abgelegt. Während dieses Vorgangs blinkt die Led. Nach erfolgter Speicherung kehrt die Led in den Zustand des konstanten Leuchtens zurück, um anzuzeigen, daß nun die Eingabe eines weiteren Codes möglich ist.
- Speichern Sie alle Sender, indem Sie eine Übertragung mit jedem dieser durchführen.
- Drücken Sie erneut die Taste P1, um die Prozedur zu beenden. Die Led geht aus. Innerhalb von 10 Sekunden nach der letzten Speicherung wird die Prozedur in jedem Fall automatisch verlassen.
- Die Codes bleiben auch dann im Speicher erhalten, wenn die Spannung vom Empfänger weggenommen wird.

#### Löschen aller Codes

- Drücken Sie die Taste P1 und halten Sie diese solange gedrückt, bis die rote Led zu blinken beginnt.
- Drücken Sie innerhalb von 6 Sekunden erneut die Taste P1, um den Löschvorgang zu bestätigen. Der Löschvorgang wird angezeigt durch das Blinken der Led bei einer höheren Frequenz.

### 6. KANALADRESSEN

Das Ausgangsrelais des Empfängers wird von den im Sender gespeicherte Kanal aktiviert. Falls während der Speicherungsphase wurde der Kanal 2 übertragen, dann wird das Relais nur von den Kanal 2 des Senders aktiviert. Für jeder Empfänger kann man unter alle auf dem Sender vorhandenen Kanäle (bis 4, modellabhängig) den Aktivierungskanal des Relais wählen.

### 7. WAHL DES AUSGANGSRELAISTYPS

Das im Empfänger eingebaute Relais kann vom monostabilen oder bistabilen Typ sein, je nachdem wie die Jumpers JP2 konfiguriert werden (Jumper geschlossen: Betrieb monostabil, Jumper offen: Betrieb bistabil).

### KONFORMITÄTSERKLÄRUNG

Die Firma Prastel erklärt hiermit, daß das folgende Gerät **EMPFÄNGER MR1E-XP-V5** IN ÜBEREINSTIMMUNG STEHT MIT DEN VORGABEN DER RICHTLINIE 99/05/EWG (R & TTE)

Die Erklärung von vollständiger Übereinstimmung ist bei Prastel verfügbar.



PRASTEL France  
ZI ATHELIA 2, 225 Impasse du Serpolet  
13704 La Ciotat cedex, France  
Tel : +33 442 98 06 06 – Fax : +33 442 04 53 51  
[infos@prastelfrance.fr](mailto:infos@prastelfrance.fr)





**IMPORTANTE : Leer con atención los § 5 y 6 para NUEVA PROCEDURA CON PROGRAMACION DEL CANAL**

### 1. INFORMACIONES GENERALES

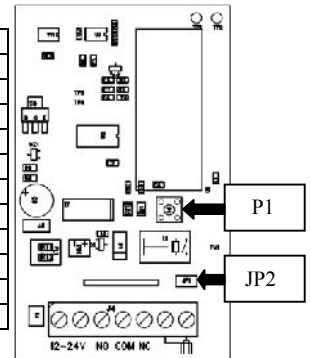
El receptor integra las funciones de receptor y descodificador de código estándar y de código Rolling Code. Su memoria es capaz de memorizar hasta 1000 códigos distintos generados por transmisores de la familia MULTIPASS, tanto estándar como Rolling Code.  
 Uso previsto del equipo: radio receptor en sistemas por puertas de garaje.

### 2. CODIFICACIÓN ROLLING

La finalidad de esta codificación es la de impedir la posibilidad de violación del código por captura y retransmisión. La codificación rolling lleva consigo la transmisión de una trama de bit constituida por una parte constante, distinta en cada transmisor, por los bit de canal, correspondientes a los botones del transmisor activado, más una parte que cambia en cada transmisor de forma pseudo-aleatoria (código rolling) según un algoritmo propietario Prastel. La configuración de estos bit cambia entre dos transmisiones sucesivas de forma no previsible. El receptor memoriza por autoaprendizaje la parte del código constante de cada transmisor además del código rolling correspondiente y pone al día este último en cada transmisión. El transmisor sólo se reconoce si envía un código rolling correspondiente a las 32000 configuraciones siguientes a la última transmisión reconocida. Permite, sin embargo, el ajuste y el reconocimiento de un transmisor memorizado anteriormente y que hubiera salido de la distancia permitida (por ejemplo por un exceso de transmisiones no reconocidas o por la sustitución de las pilas de alimentación), pulsando y soltando el botón de aprendizaje del transmisor: se analiza que el código sea correcto, manteniendo las ventajas de la codificación variable. Funciones RPA (mando de autoaprendizaje a distancia del transmisor)

### 3. CARACTERÍSTICAS TÉCNICAS

Alimentación	12 - 24 VAC/DC
Consumo medio trabajo/descanso	22 mA / 40 mA
Frecuencia de recepción	433.920 MHz
N. códigos que se pueden memorizar	<b>1000</b>
N. canales	1
Tipos de salida	monoestable, biestable
Salida	relé
Capacidad contactos	0,5 A @ 24 V AC/DC
Señales	led rojo (programación), led verde (alimentación)
Temperatura de funcionamiento	-20/+55 °C
Temperatura de almacenamiento	-40/+85 °C
Dimensiones/Peso	100 x 55 x 22 mm / 70g



### 4. SELECCIÓN DE LA TENSIÓN DE ALIMENTACIÓN

El receptor puede ser alimentado de 12 VAC/DC a 24 VAC/DC a través de los bornes 1 y 2 (Fig. 1).

### 5. PROGRAMACIÓN Y ELIMINACIÓN DE LOS CÓDIGOS

En el receptor, utilizando el botón P1, se pueden llevar a cabo las operaciones de memorización de un nuevo código y de eliminación de toda la lista de códigos.

#### Programación

- Alimentar correctamente en receptor
- Pulsar el botón P1: el led rojo se enciende para señalar que la programación está en curso.
- **Importante : Llevar a cabo una transmisión pulsando en el transmisor el botón del canal elegido para activar el relé.**
- El código se introduce en la memoria. Durante la introducción el led relampaguea. Al final el led vuelve al estado de encendido fijo para señalar que es posible introducir un código nuevo.
- Memorizar todos los transmisores llevando a cabo una transmisión con cada uno de ellos.
- Al final de la operación pulsar de nuevo el botón P1 para salir del procedimiento. El led se apaga. La salida del procedimiento se produce de todos modos de forma automática después de 10 seg. desde la última memorización.
- Aunque no haya alimentación los códigos también permanecen en la memoria.

#### Eliminación total de los códigos

- Pulsar y mantener pulsado el botón P1 hasta que el led rojo empieza a relampaguear.
- Pulsar de nuevo el botón P1 antes de que pasen 6 segundos, para confirmar la eliminación. La confirmación se señala a través del relampagueo del led con una frecuencia más elevada.

### 6. DIRECCIÓN CANALES

El relé de salida del receptor puede ser activado sólo por el canal memorizado del transmisor.

En el caso el canal 2 ha sido transmitido durante la fase de memorización, el relé podrá ser activado solo por el canal 2 del transmisor

Sin embargo, por cada transmisor, se puede elegir el canal de activación del relé entre todos los canales disponibles (hasta 4 canales según el modelo de transmisor).

### 7. ELECCIÓN DEL TIPO DEL RELÉ DE SALIDA

El relé que posee el receptor puede ser de tipo monoestable o biestable según cómo estén configurados los jumpers JP2 (jumper cerrado: monoestable; jumper abierto: biestable).

### DECLARACIÓN DE CONFORMIDAD

La Prastel declara que el siguiente aparato **RECEPTOR MR1E-XP-V5** ESTA EN CONFORMIDAD con los requisitos fundamentales de la norma 99/05/EC (R&TTE)

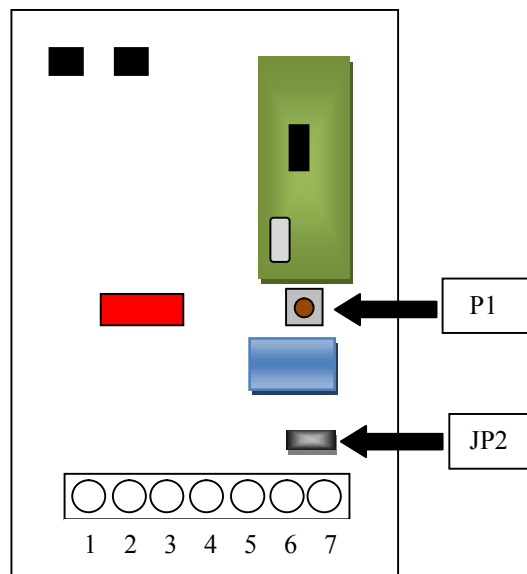
La declaración de conformidad completa está disponible cerca de Prastel.



PRASTEL France  
 ZI ATHELIA 2, 225 Impasse du Serpolet  
 13704 La Ciotat cedex, France  
 Tel : +33 442 98 06 06 – Fax : +33 442 04 53 51  
[infos@prastelfrance.fr](mailto:infos@prastelfrance.fr)



Fig. 1



MORSETTIERA	TERMINAL LIST	BORNIER	KLEMMENBRETT	TABLERO DE BORNES
1) +12 / 24V	1) +12 / 24V	1) +12 / 24 V	1) +12 / 24V	1) +12 / 24V
2) GND	2) GND	2) GND	2) GND	2) GND
3) N.O.	3) N.O.	3) N.O.	3) N.O.	3) N.A.
4) COM	4) COM	4) COM	4) COM	4) COM
5) N.C.	5) N.C.	5) N.S.	5) N.C.	5) N.C.
6) Calza antenna	6) Antenna braid	6) Blindage antenne masse	6) Antennenumklöppelung	6) Guaina antenna
7) Centrale antenna	7) Antenna core	7) Ame antenne	7) Mittelleiter Antenne	7) Central antenna

## AVVERTENZE PER LA SICUREZZA

Le presenti avvertenze sono parti integranti ed essenziali del prodotto e devono essere consegnate all'utilizzatore. Leggerle attentamente in quanto forniscono importanti indicazioni riguardanti l'installazione, l'uso e la manutenzione. E' necessario conservare il presente modulo e trasmetterlo ad eventuali subentranti nell'uso dell'impianto. L'errata installazione o l'utilizzo improprio del prodotto può essere fonte di grave pericolo.

### ISTRUZIONI PER L'INSTALLAZIONE

- L'installazione deve essere eseguita da personale professionalmente competente e in osservanza della legislazione locale, statale, nazionale ed europea vigente.
- Prima di iniziare l'installazione verificare l'integrità del prodotto.
- La posa in opera, i collegamenti elettrici e le regolazioni devono essere effettuati a "Regola d'arte".
- I materiali d'imballaggio (cartone, plastica, polistirolo, ecc.) non vanno dispersi nell'ambiente e non devono essere lasciati alla portata dei bambini in quanto potenziali fonti di pericolo.
- Non installare il prodotto in ambienti a pericolo di esplosione o disturbati da campi elettromagnetici. La presenza di gas o fumi infiammabili costituisce un grave pericolo per la sicurezza.
- Prevedere sulla rete di alimentazione una protezione per extratensioni, un interruttore/sezionatore e/o differenziale adeguati al prodotto e in conformità alle normative vigenti.
- Il costruttore declina ogni e qualsiasi responsabilità qualora vengano installati dei dispositivi e/o componenti incompatibili ai fini dell'integrità del prodotto, della sicurezza e del funzionamento.
- Per la riparazione o sostituzione delle parti dovranno essere utilizzati esclusivamente ricambi originali.
- L'installatore deve fornire tutte le informazioni relative al funzionamento, alla manutenzione e all'utilizzo delle singole parti componenti e del sistema nella sua globalità.

### MANUTENZIONE

- Per garantire l'efficienza del prodotto è indispensabile che personale professionalmente competente effettui la manutenzione nei tempi prestabiliti dall'installatore, dal produttore e dalla legislazione vigente.
- Gli interventi di installazione, manutenzione, riparazione e pulizia devono essere documentati. Tale documentazione deve essere conservata dall'utilizzatore, a disposizione del personale competente preposto.

### AVVERTENZE PER L'UTENTE

- Leggere attentamente le istruzioni e la documentazione allegata.
- Il prodotto dovrà essere destinato all'uso per il quale è stato espressamente concepito. Ogni altro utilizzo è da considerarsi improprio e quindi pericoloso. Inoltre, le informazioni contenute nel presente documento e nella documentazione allegata, potranno essere oggetto di modifiche senza alcun preavviso. Sono infatti fornite a titolo indicativo per l'applicazione del prodotto. La società Prastel S.p.A. declina ogni ed eventuale responsabilità.
- Tenere i prodotti, i dispositivi, la documentazione e quant'altro fuori dalla portata dei bambini.
- In caso di manutenzione, pulizia, guasto o cattivo funzionamento del prodotto, togliere l'alimentazione, astenendosi da qualsiasi tentativo d'intervento. Rivolgersi solo al personale professionalmente competente e preposto allo scopo. Il mancato rispetto di quanto sopra può causare situazioni di grave pericolo.

## SAFETY WARNINGS

These warnings are an integral and essential part of the product, and must be delivered to the user. Read them carefully: they provide important installation, operating, and maintenance instructions. Keep this form and give it to any persons who may use the system in the future. Incorrect installation or improper use of the product may cause serious danger.

### INSTALLATION INSTRUCTIONS

- Installation must be performed by a qualified professional and must observe all local, state, national and European regulations.
- Before starting installation, make sure that the product is in perfect condition.
- Laying, electrical connections, and adjustments must be done to "Industry Standards".
- Packing materials (cardboard, plastic, polystyrene, etc.) are potentially dangerous. They must be disposed of properly and kept out of the reach of children
- Do not install the product in an explosive environment or in an area disturbed by electromagnetic fields.
- The presence of gas or inflammable fumes is a serious safety hazard.
- Provide an overvoltage protection, mains/knife switch and/or differential on the power network that is suitable for the product and conforming to current standards.
- The manufacturer declines any and all liability if any incompatible devices and/or components are installed that compromise the integrity, safety, and operation of the product.
- Only original spares must be used for repair or replacement of parts.
- The installer must supply all information regarding the operation, maintenance, and use of individual components and of the system as a whole.

### MAINTENANCE

- To guarantee the efficiency of the product, it is essential that qualified professionals perform maintenance at the times and intervals required by the installer, by the manufacturer, and by current law.
- All installation, maintenance, repair and cleaning operations must be documented. The user must store all such documentation and make it available to competent personnel.

### WARNING FOR THE USER

- Carefully read the enclosed instructions and documentation.
- This product must be used for its intended purpose only. Any other use is improper and therefore dangerous. The information contained herein and in the enclosed documentation may be changed without notice, and are in fact provided in an approximate manner for application of the product. Prastel S.p.A. declines any and all liability in this regard.
- Keep this product, devices, documentation and all other items out of the reach of children.
- In case of maintenance, cleaning, breakdown or malfunction of this product, turn off the unit and DO NOT try to repair it yourself. Call a qualified professional only. Disregard of this instruction may cause extremely dangerous situations.

## CONSIGNES DE SECURITE

Les présentes consignes sont une partie intégrante et essentielle du produit et doivent être remis à l'utilisateur. Il faut les lire attentivement car elles fournissent des indications importantes concernant l'installation, l'utilisation et l'entretien. Cette notice doit être conservée et remise, éventuellement, à tout autre utilisateur. Une mauvaise installation et une utilisation inappropriée du produit peuvent être à l'origine de graves dangers.

### INSTRUCTIONS POUR L'INSTALLATION

- L'installation doit être effectuée par du personnel qualifié, conformément aux normes locales, régionales, nationales et européennes en vigueur.
- Avant de procéder à l'installation, vérifier l'intégrité du produit.
- La mise en oeuvre, les raccordements électriques et les réglages doivent être effectués selon les "règles de l'art".
- Les matériaux d'emballage (carton, plastique, polystyrène, etc...) ne doivent pas être jetés dans la nature et ne doivent pas être laissés à la portée des enfants car ils peuvent être à l'origine de graves dangers.
- Ne pas installer le produit dans des locaux présentant des risques d'explosion ou perturbés par des champs électromagnétiques.
- La présence de gaz ou de fumées inflammables constitue un grave danger pour la sécurité.
- Prévoir, sur le réseau d'alimentation, une protection contre les surtensions, un interrupteur/sectionneur et/ou un différentiel adaptés au produit, conformément aux normes en vigueur.
- Le fabricant décline toute responsabilité en cas d'installation de dispositifs et/ou de composants compromettant l'intégrité du produit, la sécurité et le fonctionnement.
- Pour la réparation ou le remplacement des pièces, utiliser exclusivement des pièces détachées d'origine.
- L'installateur doit fournir toutes les informations relatives au fonctionnement, à l'entretien et à l'utilisation de chaque élément constitutif et de l'ensemble du système.

### ENTRETIEN

- Pour garantir le bon fonctionnement du produit, il est indispensable que l'entretien soit effectué par du personnel qualifié, dans les délais indiqués par l'installateur, par le fabricant et par les normes en vigueur.
- Les interventions d'installation, d'entretien, les réparations et le nettoyage doivent être documentés. Cette documentation doit être conservée par l'utilisateur et mise à la disposition du personnel qualifié préposé à ces tâches.

### AVERTISSEMENTS POUR L'UTILISATEUR

- Lire attentivement les instructions et la documentation ci-jointe.
- Le produit doit être destiné à l'usage pour lequel il a été expressément conçu. Toute autre utilisation est considérée comme inappropriée et, par conséquent, dangereuse. En outre, les informations contenues dans cette notice et dans la documentation ci-jointe pourront faire l'objet de modifications sans préavis. En effet, elles sont fournies à titre indicatif, pour l'application du produit. La société Prastel S.p.A. décline toute responsabilité éventuelle.
- Garder les produits, les dispositifs, la documentation et autre hors de la portée des enfants.
- En cas d'entretien, de nettoyage, de panne ou de mauvais fonctionnement du produit, couper l'alimentation, en s'abstenant de toute tentative d'intervention. S'adresser uniquement à du personnel qualifié et préposé à ces tâches. Le non-respect des consignes ci-dessus peut causer des situations de grave danger.

Dieses Hinweisblatt stellt einen wichtigen und unverzichtbaren Bestandteil des Produkts dar und muß dem Anwender ausgehändigt werden. Lesen Sie den Inhalt bitte aufmerksam durch, da hier wichtige Informationen betreffend Installation, Bedienung und Wartung geliefert werden. Das Hinweisblatt muß sorgfältig aufbewahrt und auch späteren Benutzern übergeben werden. Fehlerhafte Installation und unsachgemäßer Gebrauch können schwere Gefahren hervorrufen.

#### ANLEITUNG ZUR INSTALLATION

- Die Installation muß von qualifiziertem und kompetentem Fachpersonal durchgeführt werden. Dabei sind die geltenden örtlichen Vorschriften sowie die staatlichen Gesetze auf nationaler und europäischer Ebene zu befolgen.
- Überzeugen Sie sich vor dem Beginn mit der Installation von der Unversehrtheit des Produkts.
- Die Inbetriebsetzung, die elektrischen Anschlüsse sowie die Einstellungen müssen nach „den Regeln der Kunst“ durchgeführt werden.
- Die Verpackungsmaterialien (Karton, Plastik, Polystyrol usw.) dürfen nicht in umweltschädigender Weise entsorgt werden und sind von Kindern fernzuhalten, da diese durch die Materialien gefährdet werden können.
- Installieren Sie das Produkt nicht in explosionsgefährdeten Umgebungen oder dort, wo elektromagnetische Störfelder wirken. Das Vorhandensein von Gas oder entzündlichen Dämpfen stellt eine große Gefahr für die Sicherheit dar.
- Das Versorgungsnetz muß mit einem Überspannungsschutz ausgestattet werden. Dazu ist die Installation eines passenden, den geltenden Vorschriften genügenden (Trenn-) Schalters und/oder Differentialschalters vorzusehen.
- Der Hersteller übernimmt keinerlei Verantwortung für Schäden, die entstehen aufgrund der Installation mit dem Produkt nicht vertraglicher, das heißt, dieses schädigender beziehungsweise dessen Betriebssicherheit gefährdender Vorrichtungen und/oder Komponenten.
- Für Reparaturen und Auswechslungen dürfen ausschließlich Originalersatzteile verwendet werden.
- Der Installateur muß alle Informationen zur Funktionsweise, zur Wartung und zur Bedienung der einzelnen Komponenten sowie des Systems insgesamt zur Verfügung stellen.

#### WARTUNG

- Zur Gewährleistung der Effizienz des Produkts ist es unverzichtbar, daß die Instandhaltungsarbeiten von kompetentem Fachpersonal innerhalb der vom Installateur, dem Hersteller sowie von der geltenden Gesetzgebung vorgesehenen Zeiten durchgeführt werden.
- Die Eingriffe betreffend Installation, Wartung, Reparatur und Reinigung müssen dokumentiert werden. Diese Unterlagen müssen vom Verwender aufbewahrt und dem zuständigen Personal zur Verfügung gestellt werden.

#### HINWEISE AN DEN BENUTZER

- Lesen Sie die beigefügten Anleitungen und Unterlagen sorgfältig durch.
- Das Produkt muß für diejenigen Bereiche eingesetzt werden, für welche es konzipiert wurde. Jede davon abweichende Verwendung ist als unzulässig und somit gefährlich zu betrachten. Die in diesem Dokument sowie in den beigefügten Unterlagen enthaltenen Informationen können daher jederzeit ohne Vorankündigung Änderungen unterzogen werden. Sämtliche Angaben verstehen sich mithin als Richtwerte für die Anwendung des Produkts. Die Firma Prastel lehnt jede weitere Verantwortung ab.
- Das Produkt, die Vorrichtungen, die Unterlagen und alles weitere sind von Kindern fernzuhalten.
- Bei Instandhaltungs- oder Reinigungsarbeiten, Defekten oder Betriebsstörungen des Produkts die Energieversorgung abtrennen und in keiner Weise versuchen, Eingriffe vorzunehmen. Für diese Fälle ist ausschließlich kompetentes Fachpersonal zuständig. Die Nichteinhaltung dieser Vorschriften kann zu Situationen großer Gefahr führen.

#### ADVERTENCIAS PARA LA SEGURIDAD

Las presentes advertencias son partes integrantes y esenciales del producto y tienen que ser entregadas al usuario. Hay que leerlas atentamente ya que ofrecen indicaciones importantes que se refieren a la instalación, el uso y la manutención. Es necesario conservar este módulo y entregarlo a eventuales nuevos usuarios de la instalación. La instalación errónea o la utilización indebida del producto puede ser fuente de grave peligro.

#### INSTRUCCIONES PARA LA INSTALACIÓN

- La instalación debe ser llevada a cabo por personal profesional competente y que tenga en cuenta la legislación local, estatal, nacional y europea vigente.
- Antes de iniciar la instalación comprobar la integridad del producto.
- El emplazamiento, las conexiones eléctricas y las regulaciones tienen que ser llevadas a cabo a "Regla de arte".
- Los materiales de embalaje (cartón, plástico, poliestireno, etc.) no deben ser arrojados en el ambiente y no deben estar al alcance de los niños ya que pueden ser fuente de peligro.
- No instalar el producto en ambientes con peligro de explosión o afectados por campos electromagnéticos. La presencia de gas o humos inflamables constituye un grave peligro para la seguridad.
- Prever en la red de alimentación una protección para extratensiones, un interruptor / seccionador y/o diferencial adecuados al producto y conforme con la normativa vigente.
- El constructor declina toda responsabilidad en el caso de que se instalen dispositivos y/o piezas incompatibles que afecten a la integridad, la seguridad y el funcionamiento del producto.
- Para la reparación o sustitución de las piezas será necesario utilizar sólo recambios originales.
- El instalador debe facilitar toda la información relativa al funcionamiento, al mantenimiento y a la utilización de cada una de las piezas de que se compone, y del sistema en su totalidad.

#### MANTENIMIENTO

- Para garantizar la eficacia del producto, es indispensable que personal profesional y competente lleve a cabo el mantenimiento en los periodos indicados por el instalador, por el productor y por la legislación vigente.
- Las intervenciones de instalación, mantenimiento, reparación y limpieza tienen que estar ratificadas por documentos. Estos documentos deben ser conservados por el usuario y estar siempre a disposición del personal competente encargado.

#### ADVERTENCIAS PARA EL USUARIO

- Leer atentamente las instrucciones y la documentación adjunta.
- El producto tiene que ser destinado al uso para el que ha sido concebido. Otro uso será considerado impropio y por tanto peligroso. Además, las informaciones que contiene el presente documento y la documentación adjunta, podrán ser objeto de modificaciones sin previo aviso. Se entregan, de hecho, como información para la aplicación del producto. La sociedad Prastel S.p.A. declina cualquier responsabilidad.
- Mantener los productos, los dispositivos, la documentación y todo lo demás fuera del alcance de los niños. En caso de mantenimiento, limpieza, avería o mal funcionamiento del producto, quitar la alimentación y no llevar a cabo ninguna intervención. Dirigirse sólo al personal profesional y competente encargado para tal fin. La no observancia de lo anterior puede causar situaciones de grave peligro.

La garanzia è di 24 mesi decorrenti dalla data del documento di vendita ed è valida solo per il primo acquirente.

Essa decade in caso di: negligenza, errore o cattivo uso del prodotto, uso di accessori non conformi alle specifiche del costruttore, manomissioni operate dal cliente o da terzi, cause naturali (fulmini, alluvioni, incendi, ecc.), sommosse, atti vandalici, modifiche delle condizioni ambientali del luogo d'installazione. Non comprende inoltre, le parti soggette ad usura (batterie, ecc.). La restituzione alla PRATEL del prodotto da riparare deve avvenire in porto franco destinatario. La Prastel restituirà il prodotto riparato al mittente in porto assegnato. In caso contrario la merce verrà respinta al ricevimento o trattenuta alla spedizione. L'acquisto del prodotto implica la piena accettazione di tutte le condizioni della garanzia. Per eventuali controversi il foro competente è quello di Marsiglia - Francia.

*This product has a warranty of 24 months starting on the date of selling document, and is valid for the first purchaser only.*

*The warranty will expire in the event of: negligence, incorrect or improper use of the product, use of accessories not conforming to the manufacturer's specifications, tampering by the customer or by third parties, natural causes (lightning, flood, fire, etc.), insurrection, acts of vandalism, changes in environmental conditions of the installation site. In addition, it does not cover parts subject to wear (batteries, etc.). If the product has to be returned to PRATEL for repair, it must be sent postage paid. Prastel will return the repaired product to the sender COD. Under any other circumstances, the product will be refused upon receipt or held at the time of shipment. Purchase of this product implies full acceptance of all of the terms of this warranty. In the event of dispute, the competent forum will be that of Marseille, France.*

L'appareil est garanti 24 mois à compter de la date du document d'achat et n'est valable que pour le premier acheteur.

La garantie cesse en cas de: négligence, erreur ou mauvaise utilisation du produit, utilisation d'accessoires non conformes aux spécifications du fabricant, altérations effectuées par le client ou par des tiers, causes naturelles (foudre, inondations, incendies, etc.), émeutes, actes de vandalisme. Sont également exclues de la garantie les pièces susceptibles d'usure (piles, etc...). Le produit à réparer doit être expédié franco de port à PRATEL. Prastel retournera le produit réparé à l'expéditeur en port dû. Sinon, la marchandise sera refusée ou retenue à l'expédition. L'achat du produit implique l'acceptation totale de toutes les conditions de garantie.

En cas de litige, la seule juridiction compétente est le Tribunal de Marseille - France.

*Die Garantie hat eine Dauer von 24 Monaten vom Datum von der Urkunde von Verkauf und gilt nur für den Erstkäufer. Die Garantie verfällt unter den folgenden Bedingungen: Einsatz von Zubehör, welches nicht den Spezifikationen des Herstellers entspricht, Manipulationen (Beschädigungen) durch den Kunden oder Dritte, natürliche Ursachen (Blitzschläge, Überschwemmungen, Brände usw), Aufruhr, Vandalismen sowie Änderungen der Umweltbedingungen am Installationsort. Darüber hinaus sind Verschleißteile (Batterien usw.) von der Garantieleistung ausgeschlossen. Zu reparierende Produkte sind portofrei an die PRATEL einzusenden. Die Firma Prastel schickt das reparierte Produkt gegen Erstattung des Portos an den Sender zurück. In gegenteiligem Fall wird die Ware nicht angenommen beziehungsweise vom Versand zurückgehalten. Mit dem Erwerb des Produkts akzeptiert der Käufer alle Garantiebedingungen. Im Falle von Rechtsstreitigkeiten ist der Gerichtsstand Marseille - Frankreich zuständig.*

La garantía es de 24 meses a partir de la fecha impresa en el documento de venta y es válida sólo para el primer comprador. La misma pierde valor en caso de: negligencia, error o mal uso del producto, uso de accesorios no conformes con las especificaciones del constructor, daños producidos por el cliente o por terceros, causas naturales (rayos, aluviones, incendios, etc.), movimientos bruscos, actos vandálicos, modificaciones de las condiciones ambientales del lugar de instalación. Además no comprende las piezas sujetas a desgaste (pilas, etc.). La restitución a la PRATEL del producto por reparar tiene que llevarse a cabo en puerto franco del destinatario. La Prastel restituirá el producto arreglado al remitente con porte a franquear en su destino. En caso contrario la mercancía será rechazada cuando se reciba o retenida cuando se envíe. La adquisición del producto conlleva que se aceptan completamente todas las condiciones de garantía. Para eventuales controversias el tribunal competente es el de Marsella - Francia.

**PRATEL**

PRATEL France  
ZI Athévia II, 225 Impasse du Serpolet  
13704 La Ciotat cedex, France  
Tel : +33 442 98 06 06 - Fax : +33 442 04 53 51  
[infos@prastelfrance.fr](mailto:infos@prastelfrance.fr)