

I
ISTRUZIONI DI MONTAGGIO DELLA COLONNINA COF-COS

GB
HOW TO ASSEMBLE THE COF-COS COLUMN

F
INSTRUCTIONS DE MONTAGE DE LA COLONNE COF-COS

D
MONTAGEANWEISUNGEN FÜR DIE SÄULE COF-COS

E
INSTRUCCIONES PARA EL MONTAJE DE LA COLUMNA COF-COS

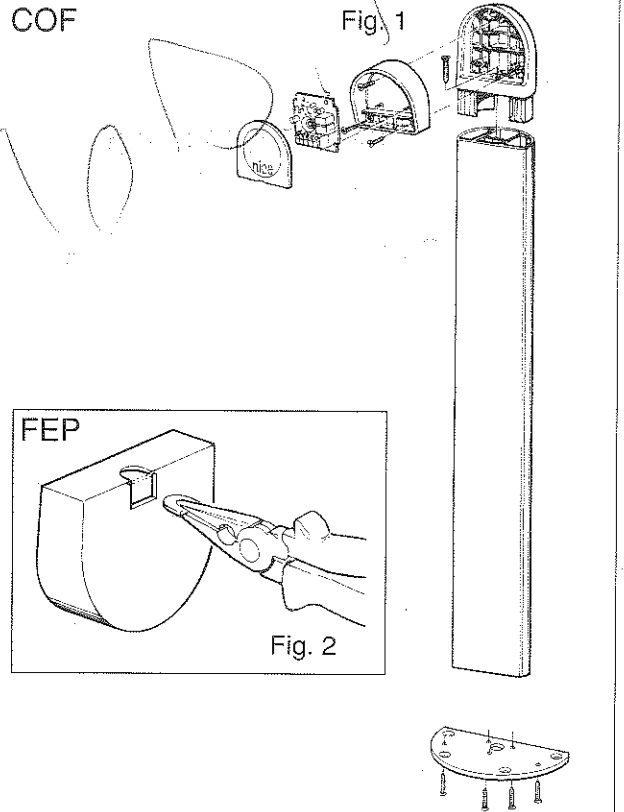
I Fissare la fotocellula FE-FEP e la base della colonnina con le viti in dotazione. Per il montaggio della FEP, rompere la parte prestabilita fig. 2.

GB Secure the photocell FE-FEP and the column's base with the screws provided. The part shown in fig. 2 must be broken in order to assemble the FEP.

F Fixer la photocellule FE-FEP et la base de la colonne avec les vis fournies. Pour le montage de la FEP, perforer la partie prédécoupée (fig. 2).

D Die Photozelle FE-FEP und die Basis der Säule mit den mitgelieferten Schrauben befestigen. Für die Montage der FEP den in Abbildung 2 geseigten Teil herausbrechen.

E Fije la fotocélula FE-FEP y la base de la columna con los tornillos suministrados de serie. Para el montaje de la FEP, rompa la parte señalada en la fig. 2.



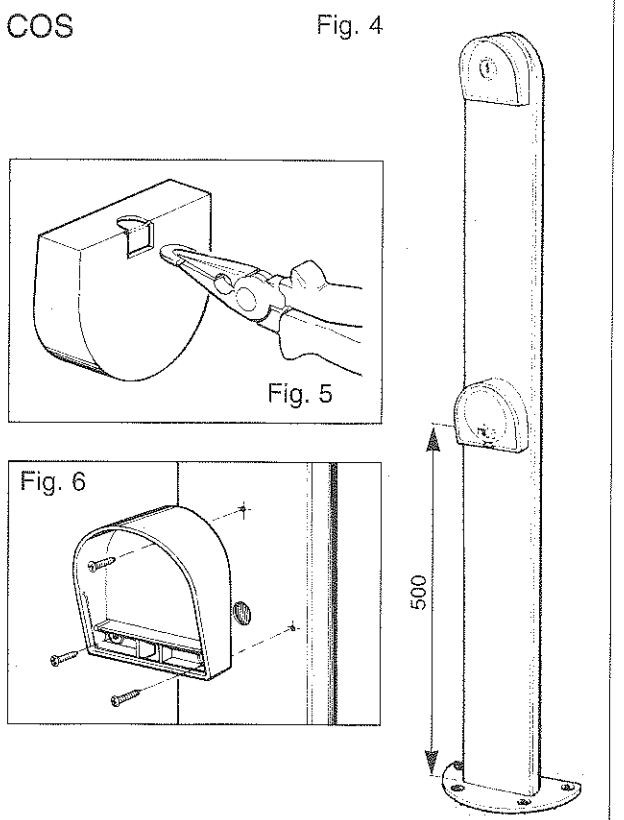
I Rompere la parte prestabilita fig. 5 e fissare il selettore a chiave SEL-E qualora ci fosse la necessità di fissare una fotocellula nella colonnina COS eseguire come in fig. 6.

GB Break the part shown in fig. 5 and fix the key selector SEL-E. If a photocell has to be installed on the COS column proceed as illustrated in fig. 6.

F Perforer la partie prédécoupée fig. 5 et fixer le sélecteur à clé SEL-E. S'il est nécessaire de fixer une photocellule dans la colonne COS, procéder suivant les indications de la fig. 6.

D Den in Abbildung 5 geseigten Teil herausbrechen und den Schlüsselwählschalter SEL-E befestigen. Sollte die Notwendigkeit bestehen, eine Photozelle an der Säule COS zu befestigen, die Montage wie in Abbildung 6 gezeigt ausführen.

E Rompa la parte señalada en la fig. 5 y fije el selector de llave SEL-E. Si fuese necesario fijar una fotocélula en la columna COS, siga las instrucciones de la fig. 6.



I
ISTRUZIONI DI
MONTAGGIO
DELLA
COLONNINA
COB

GB
HOW TO
ASSEMBLE THE
COB
COLUMN

F
INSTRUCTIONS
DE MONTAGE
DE LA
COLONNE
COB

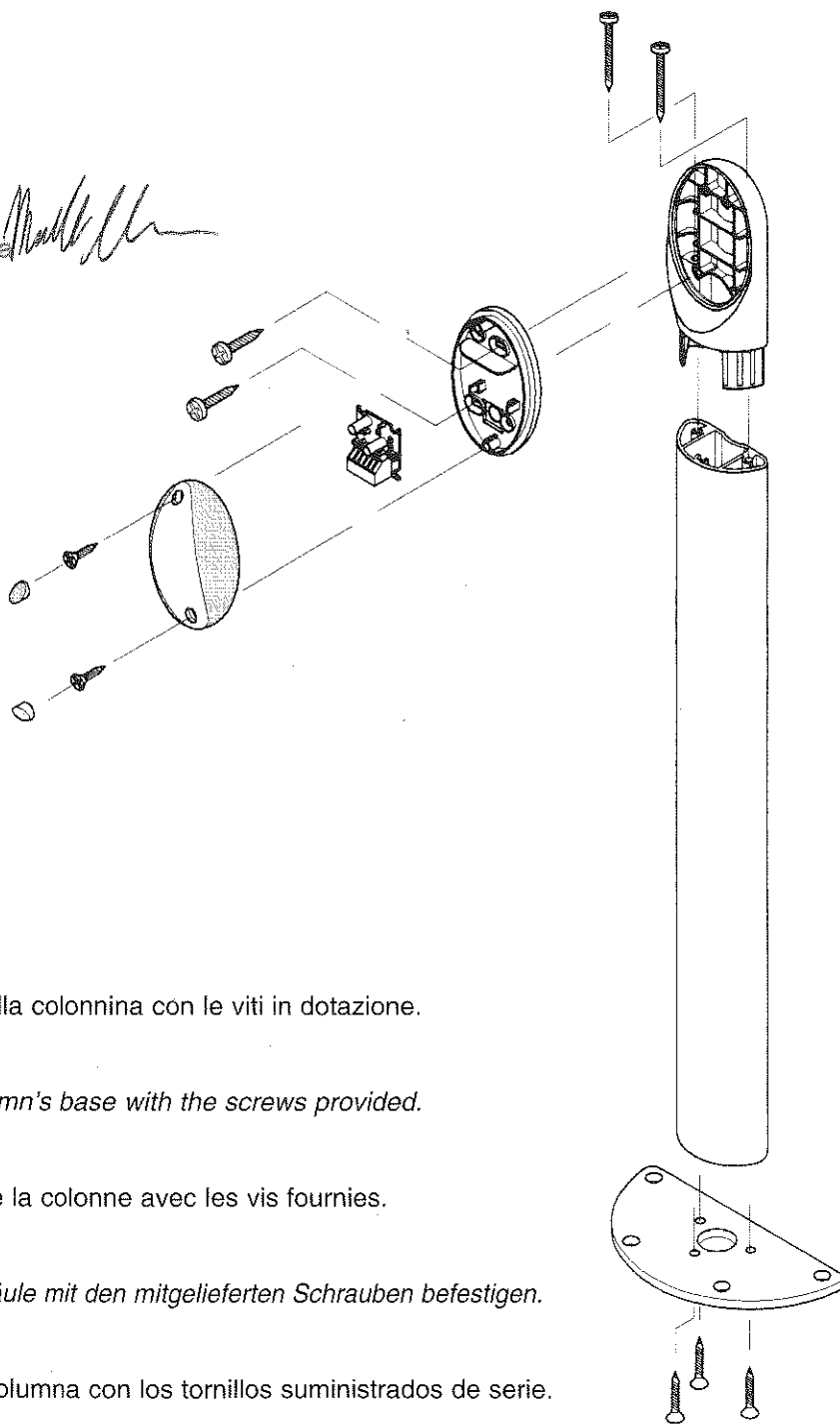
D
MONTAGEANWEI-
SUNGEN
FÜR DIE SÄULE
COB

E
INSTRUCCIONES
PARA EL
MONTAJE DE LA
COLUMNA
COB

VERIFICATO ED
 ACCETTATO

Data 7 / 5 / 99

Firma 



- I** Fissare la fotocellula BF e la base della colonnina con le viti in dotazione.
- GB** Secure the photocell BF and the column's base with the screws provided.
- F** Fixer la photocellule BF et la base de la colonne avec les vis fournies.
- D** Die Photozelle BF und die Basis der Säule mit den mitgelieferten Schrauben befestigen.
- E** Fije la fotocélula BF y la base de la columna con los tornillos suministrados de serie.