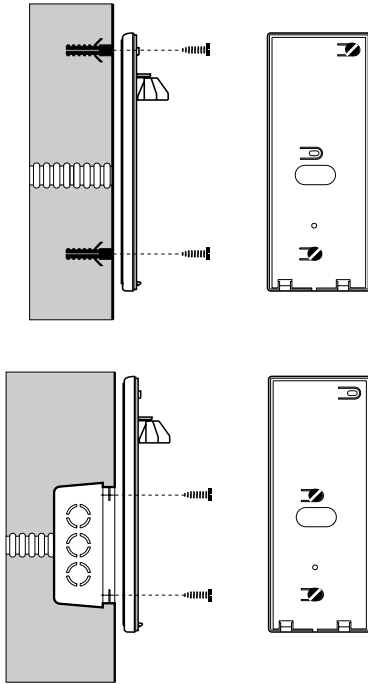
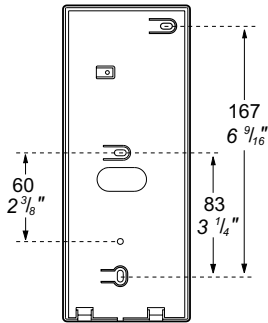
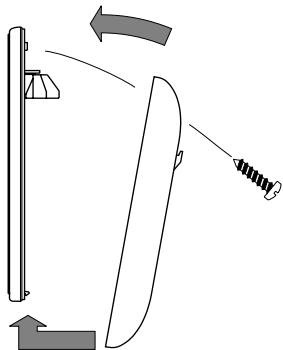
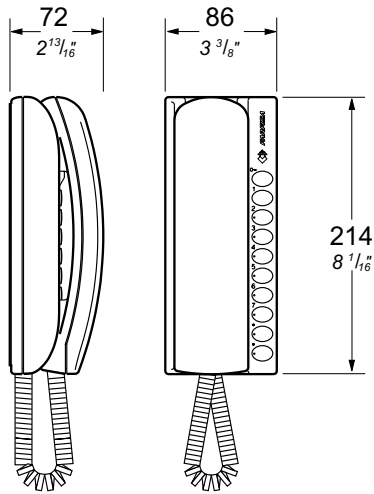




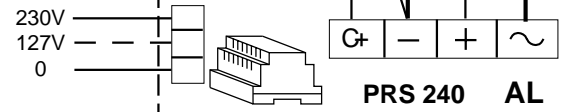
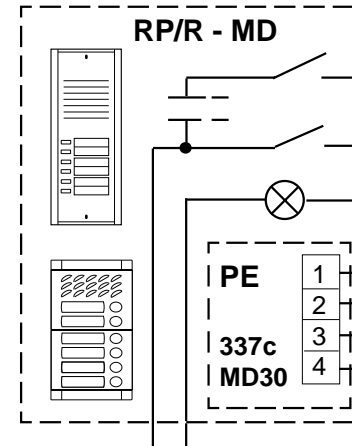
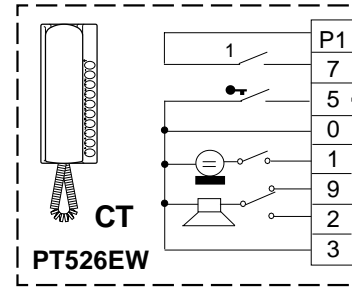
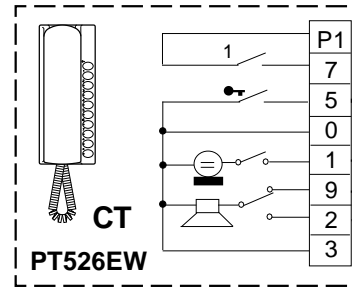
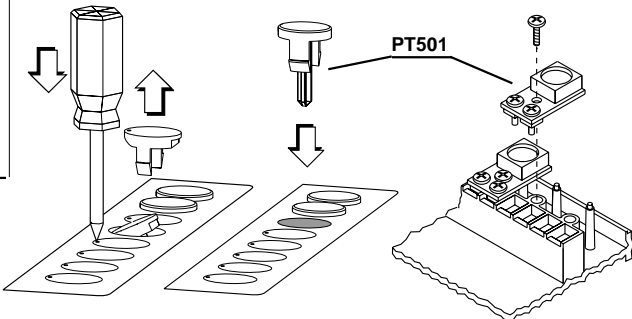
PT 526EW

Mi 2215

Citofono modulare elettronico serie Project
 Electronic modular intercom serie Project
 Combiné électronique modulaire série Project
 Teléfono electrónico modular serie Project
 Telefone de porta electrónico modular Project
 Modulares elektronisches Haustelefon Project



Solo per montaggio artt. PT502 e PT515.
 Only to install art. PT502 and PT515.
 Seulement pour installation art. PT502 et PT515.
 Solo para instalación de los art. PT502 y PT515.
 Só para instalação art. PT502 e PT515.
 Nur für Einbau von Mod. PT502 und PT515.



I conduttori in grassetto hanno una sezione minima di 0,75mm²
 The cables in bold faces type have a minimum cross section of 0,75mm²
 Les conducteurs en caractères gras ont une section minimum de 0,75mm²
 Los conductores en negrita tienen una sección mínima de 0,75mm²
 Os condutores representados a traço grosso têm uma secção mínima de 0,75mm²
 Die fettgedruckten Leiter haben einen Querschnitt von mind. 0,75mm²

Pulsante apriporta
 Door release push-button
 Bouton-poussoir ouvre-porte
 Pulsador abrepuerta
 Botão para abrir a porta
 Türöffnertaste

SE
 12Vac-1A

Serratura elettrica
 Electric lock
 Gâche électrique
 Cerradura eléctrica
 Fechadura eléctrica
 elektrisches Türschloss