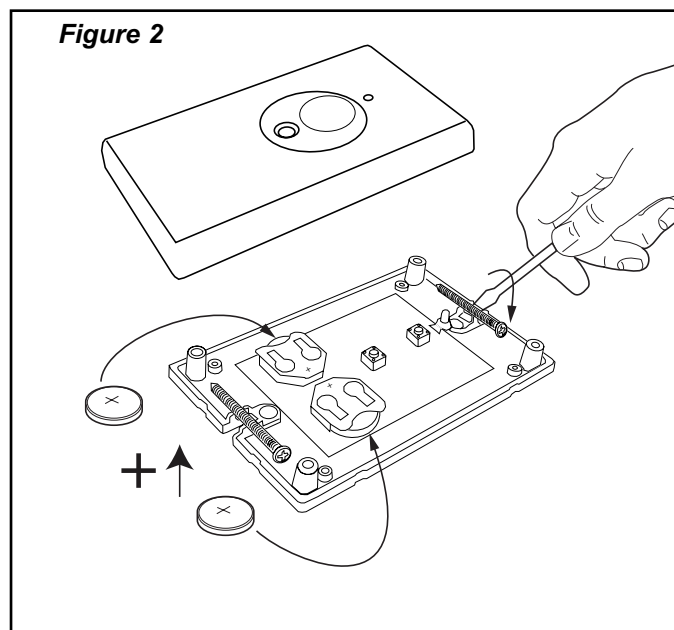
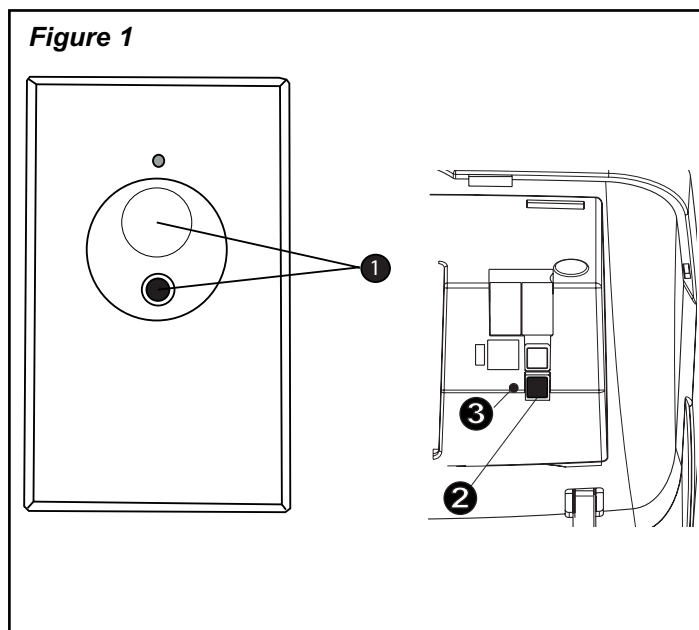
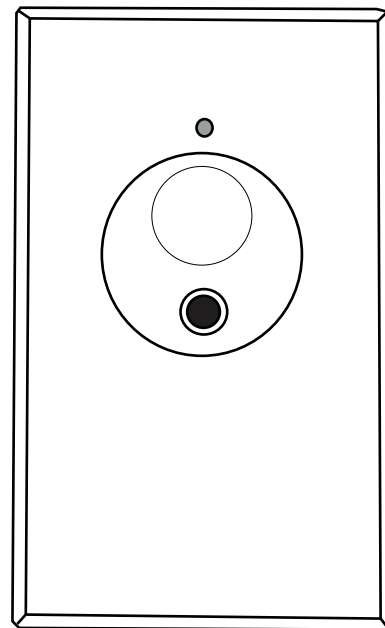
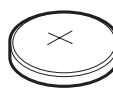



# CHAMBERLAIN™

- D** 128LM – 2-Kanal-Funkwandtaster mit Rolling Code, 433MHz
- F** 128LM – Télécommande 2 fonctions Rolling Code (code tournant), 433MHz
- GB** 128LM – 2-Function Wireless Wall Control-Rolling Code, 433MHz
- DK** 128LM – 2-kanal fjernstyring med 'rolling code', 433MHz
- E** 128LM – Pulsador mural radio con 2 funciones y rolling code, 433MHz
- I** 128LM – Radiocomando a 2 funzioni Rolling Code, 433MHz
- N** 128LM – Rullekode for fjernkontroll med 2 funksjoner, 433MHz
- NL** 128LM – 2-kanaals draadloze drukknop met rolling code, 433MHz
- P** 128LM – Botao de controlo remoto bicanal com código aleatório, 433MHz
- S** 128LM – 2-funktions fjärrkontroll med rullande kod, 433MHz
- SF** 128LM – 3-toimintoinen kaukosäädin Rolling Code -tekniikalla, 433MHz



Ersatzteile	Reservedeler	10A20  
Pièces de rechange	Onderdelen	
Replacement Parts	Peças de Substituição	
Reservelele	Reservdelar	
Repuestos	Varaosat	
Parti di ricambio		



**Betätigen Sie den Garagenöffner nur, wenn Sie das Garagentor voll im Blickfeld haben und sich dort keine Hindernisse befinden. Niemand darf die Garage betreten bzw. verlassen, während das Garagentor auf- oder zufährt. Lassen Sie Kinder nicht die Drucktasten oder die Fernbedienung benutzen und auch nicht in Garagentornähe spielen. Drucktaster in Sichtweite des Garagentors außerhalb des Tor- und Torschienenbereichs sowie außer Reichweite von Kindern mindestens 1,5m über dem Boden installieren.**

D

#### Empfänger auf den entsprechenden Wandtaster-Code einstellen

1. **Abb. 1.** Drücken Sie eine Taste des Wandtasters (1) ; lassen Sie sie nicht los.
  2. Drücken Sie den "Learn"-Knopf (2) an der Rückwand des Öffners. Das Öffnerlicht blinkt einmal auf. Lassen Sie die Taste los.
- Der Öffner funktioniert jetzt, wenn der Wandtaster gedrückt wird.

**Wenn Sie die Taste loslassen, bevor Öffner und Anzeigelampe aufblinken, kann der Öffner den Code nicht "erlernen".**

#### Löschen aller programmierten Codes

- Drücken Sie den "Learn"-Knopf an der Rückwand und lassen Sie ihn nicht los, bis die grüne Anzeigelampe (3) ausgeht (dauert etwa 6 Sekunden). **Alle Codes, die der Öffner "erlernt" hat, werden dabei gelöscht.**
- Zum Neuprogrammieren des Öffners sind die Schritte 1 und 2 zu wiederholen.

Die Lithiumbatterien sollten bis zu 5 Jahre halten. Zum Auswechseln der Batterien das Batteriefach mit einem Schraubenzieher oder Klemme öffnen. Siehe **Abb. 2** (Die Stelle zum **Öffnen** ist auf der Rückseite eingepreßt.)

Die Batterien mit der positiven Seite nach **oben** einsetzen.



**Faites fonctionner l'ouvre-porte uniquement lorsque vous voyez la porte entièrement, sans obstacles et ajustée correctement. Personne ne doit entrer ni sortir du garage lorsque la porte est en mouvement. Ne laissez pas les enfants manipuler le(s) bouton(s)-poussoir ni la/les télécommande(s). Ne laissez pas les enfants jouer à proximité. Placez les boutons-poussoirs à un endroit où la porte de garage est visible (à une hauteur d'au moins 1,5 m), à l'écart de la porte et de son matériel et hors de portée des enfants.**

FR

#### Programmez le récepteur selon le même code que la télécommande

1. **Figure 1.** Appuyez sur le bouton de télécommande (1) et maintenez le bouton pressé.
2. Pressez et relâchez le bouton « Learn » (2) situé sur le panneau arrière de l'ouvre-porte. L'éclairage de l'ouvre-porte s'allume et s'éteint aussitôt. Relâchez le bouton de la télécommande.

Maintenant, l'ouvre-porte fonctionnera chaque fois que vous appuyerez sur le bouton d'une télécommande.

**Si vous relâchez le bouton de la télécommande avant que la lumière ou le signal lumineux ne clignote, l'ouvre-porte n'a pas enregistré le code.**

#### Pour effacer tous les codes programmés

- Enfoncez et maintenez le bouton « Learn » sur le panneau de contrôle de l'ouvre-porte jusqu'à ce que le voyant indicateur vert situé sur le côté (3) s'éteigne (environ 6 secondes). **Tous les codes mémorisés par l'ouvre-porte seront effacés.**
- Pour reprogrammer l'ouvre-porte, répétez les étapes 1 et 2 ci-dessus.

Les piles au lithium ont une vie utile de jusqu'à cinq ans. Pour remplacer les piles, utiliser la pince du pare-soleil ou une lame de tournevis pour soulever le boîtier, tel qu'illustré sur la **Figure 2**. (Le mot "Open" est estampillé à l'arrière.)

Insérer les piles, le côté positif dirigé vers le **haut**.



**Activate the opener only when door is in full view, free of obstruction and opener is properly adjusted. No one should enter or leave garage while door is in motion. Do not allow children to operate push button(s) or remote(s). Do not allow children to play near door.**

**Locate push buttons where the garage door is visible (at a height of at least of 1,5m), away from door and door hardware and out of the reach of children.**

GB

#### Set Receiver to Match Wireless Wall Control Code

1. **Figure 1.** Press and hold the selected wall control push button (1).
  2. Press and release the "Learn" button (2) on the opener panel. The opener light will flash once. Release the wall control push button.
- Now the opener will operate when the wall control push button is pressed.

**If you release the push button before the opener light flashes, the opener has not accepted the code.**

#### To Erase All Programmed Codes

- Press and hold the "Learn" button on the opener panel until the indicator light (3) turns off (about 6 seconds). **All the codes the opener has learned will be erased.**
- To reprogram the opener, repeat Steps 1 and 2 above.

The lithium batteries should produce power for up to 5 years. To replace batteries, use the visor clip or screwdriver blade to pry open the case, as shown **Figure 2**. ("Open" location is stamped on back.) Insert batteries positive side **up**.



**Aktivér kun åbneren når hele porten kan ses, og den er fri for hindringer og korrekt justeret. Ingen må gå ud og ind af garagen, når porten er i bevægelse. Lad ikke børn betjene trykknapper eller fjernbetjeningsenheder. Lad ikke børn lege under eller i nærheden af porten.**

**Anbring trykknapperne på et sted, hvor garageporten kan ses (mindst i 1,5 meters højde), væk fra porten og dens dele og uden for børns rækkevidde.**

DK

#### Indstil modtageren, så den svarer til fjernbetjeningens kode

1. **Figur 1.** Tryk på og hold fjernbetjeningens trykknapp nede (1).
2. Tryk på og slip «Learn»-knappen (2) på åbnerens panel. Åbnerens lys blinker nu 1 gang. Slip fjernbetjeningens trykknapp.

Nu kan åbneren betjenes, ved tryk på fjernbetjeningens trykknapp.

**Hvis du slipper trykknappen på fjernbetjeningen, før åbnerlyset blinker, har åbneren ikke accepteret koden.**

#### Således slettes alle programmerede koder

- Tryk på og hold «Learn»-knappen på åbnerens panel nede, indtil det grønne indikatorlys ved siden af (3) slukkes (ca. 6 sekunder). **Alle de programmerede koder bliver slettet.**
- Åbneren programmeres igen, ved at gentage trin 1 og 2 ovenfor.

Lithiumbatterierne bør producere strøm i op til 5 år. Udskift batterierne ved at bruge solskærmens klemme eller en skruetrækkerklinge til at lirke huset op, som vist i **Figur 2**. (Der står "Open" præget på bagsiden.)

Læg batterierne i med den positive side **opad**.



**Haga funcionar el abridor únicamente cuando la puerta esté totalmente visible, libre de obstrucciones y cuando esté desbidamente ajustada. Nadie debe entrar o salir del garaje mientras la puerta esté en movimiento. No permita que los niños operen los botones pulsadores o las unidades de mando a distancia. No permita que los niños jueguen cerca de la puerta.**

**E**

**Instale los botones pulsadores con luz en un lugar donde la puerta del garaje sea visible (a una altura de 1,5m como mínimo) alejados de la puerta y de sus piezas y fuera del alcance de los niños.**

**Fijar la Unidad Receptora para que Concuere con el Código de la Unidad de Control Remoto**

1. **Figura 1.** Oprima y mantenga oprimido el botón pulsador de la unidad de control remoto (1).
2. Oprima y suelte el botón "Learn" (2) en el panel trasero del abridor. La luz del abridor se enciende intermitentemente una sola vez. Suelta el botón pulsador de la unidad del control remoto.

Ahora el operador operará cuando se presione el botón del control remoto.

**Si suelta el botón pulsador de la unidad del control remoto antes del parpadeo de tanto las luces del abridor como las luces indicadoras, el abridor no habrá memorizado el código.**

**Para Borrar Todos los Códigos Programados**

- Oprima y mantenga oprimido el botón "Learn" que se encuentra en el panel del abridor hasta que la lámpara indicadora verde (3) que se encuentra a un lado se apague (aproximadamente 6 segundos). **Todos los códigos del abridor memorizados, serán borrados.**

- Para volver a programar el abridor, repita los Pasos 1 y 2 anteriores.

Las baterías de litio deben producir energía hasta por 5 años. Para cambiar las baterías, usar el broche de la visera o la hoja de un destornillador para forzar la abertura de la tapa como se muestra en la **Figura 2** (el letrero "Open" se halla estampado en la parte posterior).

Insertar las baterías con el lado positivo hacia **arriba**.



**Azionare l'apriporta soltanto quando la porta é perfettamente visibile, priva di ostruzioni e regolata in modo appropriato. Nessun deve entrare o uscire dal garage quando la porta è in movimento. Non lasciar usare a bambini il pulsante/i pulsanti o il telecomando/i telecomandi. Non lasciar giocare i bambini vicino alla porta.**

**I**

**Posizionare i pulsanti in un punto dal quale sia visibile la porta del garage (almeno a 1,5 m di altezza), lontano dalla porta e dai suoi componenti, e fuori dalla portata dei bambini.**

**Mettere il codice dell'apparecchio ricevente in modo che corrisponda a quello del telecomando**

1. **Figura 1.** Premere e tenere premuto il pulsante del telecomando (1).
2. Premere e lasciare andare il pulsante "Learn" (2) nel pannello di dietro dell'apriporta. La luce dell'apriporta si accende una volta. Il pulsante del telecomando no sarà tenuto schiacciato.

Adesso l'apriporta funzionerà quando si premo il pulsante del telecomando.

**Se il pulsante del telecomando non sarà tenuto schiacciato finché la luce dell'apriporta e quella dell'indicatore non lampeggino, il telecomando non avrà imparato il codice.**

**Per annullare tutti i codici programati**

- Permere e tenere permutto il codice "Learn" sul pannello dell'apriporta finché la luce verde dell'indicatore a fianco (3) non si spenga (dope circa 6 secondi).

**Tutti i codici che l'apriporta ha imparato saranno cancellati.**

- Per riprogrammare l'opriporta, ripetere i passi 1 e 2 descritti sopra.

Le batterie al litio dovrebbero essere operative per un periodo di almeno cinque anni. Per sostituire le batterie, aprire l'astuccio con un fermaglio del visore o la punta di un cacciavite, come illustrato nella **Figura 2** (posizione "Open" contrassegnata sul retro).

Inserire le batterie con il lato positivo rivolto verso **l'alto**.



**Åpneren må kun aktiveres når porten er fullt synlig og uten hindringer, og når åpneren er riktig justert. Ingen må gå inn eller ut av garasjen mens porten beveger seg. La ikke barn bruke trykk-knappen(e) eller fjernkontrollen(e). La ikke barn leke nær porten.**

**N**

**Plassér trykkknappene der garasjeporten er synlig (i en høyde på minst 1,5m), i sikker avstand fra porten og portutstyret og utenfor barns rekkevidde.**

**Innstilling av mottakeren i overensstemmelse med senderkoden**

1. **Figur 1.** Trykk ned og hold fjernkontrollens trykk-knapp inne (1).
2. Trykk deretter på mottakerens "Learn"-knapp (2) på åpnerens bakpanel som vist. Åpnerlyset blinker én gang. Fjernkontrollens trykk-knapp slippes opp.

Nå kommer garasejeportåpneren til å fungere når det trykkes på fjernkontrollknappen.

**Dersom fjernkontrollens trykk-knapp ikke holdes nede mens "smart"-knappen trykkes inn, vil ikke mottakeren oppfatte koden.**

**Slik slettes alle de programmerte kodene**

- Trykk på og hold "Learn"-knappen på åpnerpanelet nede til det grønne indikatorlyset langs (3) slukkes (etter ca. 6 sekunder). **Alle kodene som åpneren har registrert, blir nå slettet.**

- Hvis du vil programmere åpneren på nytt, gjentar du trinn 1 og 2 ovenfor.

Litiumbatterier skulle forsyne strøm i opp til 5 år. Bruk klypen for solskjermen eller bladet på en skrutrekker til å lirke opp dekslet for å skifte batteriene (se **figur 2**). (Åpningsstedet ("Open" er preget på baksiden.)

Sett i batteriene med den positive siden **opp**.



**Stel de opener alleen in werking wanneer de deur volledig in het zicht is, vrij van obstakels en goed afgesteld. Niemand mag de garage in- of uitgaan terwijl de deur in beweging is. Laat kinderen niet aan de bedieningsknop(pen) of afstandsbediening(en) komen. Laat kinderen niet in de buurt van de deur spelen.**

**NL**

**Monteer de bedieningsknoppen op een locatie waar de garagedeur zichtbaar is (op een hoogte van minimaal 1,5 m), buiten bereik van de deur en deurbevestigingsmateriaal en buiten bereik van kinderen.**

**Stel de ontvanger af op de code van de afstandsbediening**

1. **Afbeelding 1.** Druk de knop op de afstandsbediening (1) in en houd deze ingedrukt.
2. Druk op de "Learn" knop (2) op de achterkant van de opener en laat deze weer los. Het licht van de opener knippert één keer. De knop op de afstandsbediening loslaten.

De opener funktioneert nu als op de knop van de afstandsbediening gedrukt wordt.

**Als u de knop op de afstandsbediening loslaat voordat de lamp van de opener en het controlelampje aan- en uitgegaan zijn, wordt de code niet door de ontvanger geregistreerd.**

**Zo wist u alle geprogrammeerde codes**

- Druk op de "Learn" knop op het paneel van de opener totdat het groen indicatorlampje (3) ernaast uitgaat (ongeveer 6 seconden). **Alle door de opener geregistreerde codes worden gewist.**

- Herhaal bovenvermelde stappen 1 en 2 om de opener opnieuw te programmeren.

De lithiumbatterijen horen tot 5 jaar lang energie te produceren. Om de batterijen te vervangen, gebruikt u de klepbeugel of het blad van een schroevendraaier om de kast zoals getoond in **Afbeelding 2** open te wrikken. (De plaats voor "openen" staat op de achterkant gedrukt.)

Leg in de batterijen met de pluspool naar **boven**.



**O accionamento do operador automático apenas deverá ser efectuado quando a porta puder ser observada na sua totalidade, se encontrar livre de obstruções ao seu movimento e ajustada correctamente. Enquanto a porta se encontrar em movimento, ninguém deverá entrar ou sair da garagem. Não permitir que as crianças accionem o operador automático ou os aparelhos de controle remoto. Não permitir que as crianças brinquem nas proximidades da porta.**

**As botoneiras devem ser instaladas num local em que a porta de garagem seja totalmente visível (no mínimo a uma altura de 1,5m).**

P

**O Receptor deve ser regulado para o mesmo Código do Aparelho de Controle Remoto**

1. **Figura 1.** Premer e manter premido o botão de comando de controle remoto (1).
2. Premer e libertar o botão "Learn" (2) localizado no painel traseiro do operador automático. A lâmpada do operador automático piscará apenas uma vez. A botoneira do aparelho de controle remoto for libertada.

Nestas condições, o operador automático poderá ser posto em funcionamento premindo o botão do controle remoto.

**Se a botoneira do aparelho de controle remoto for libertada antes de as lâmpadas de operador e indicador piscarem, tai significa que o operador automático não foi devidamente regulado para o código de funcionamento pretendido.**

**Para Apagar Todos os Códigos**

- Premir o botão "Learn" do painel do operador da porta até que a lâmpada indicadora (3) se apague (após cerca de 6 segundos). **Todos os códigos memorizados pelo operador da porta serão apagados.**
- Para reprogramar o operador, repetir os procedimentos 1 e 2 acima indicados.

As baterias de lítio deverão ser suficientes para cerca de 5 anos de funcionamento. Para substituir as baterias, abrir a caixa com a mola do visor ou a ponta de uma chave de fendas, conforme indicado **Figura 2.** (Na parte traseira, encontra-se gravada a indicação Open/Abriir). Instalar as baterias com a face do polo positivo (+) para **cima.**



**Öppnaren får endast köras när porten är helt synlig, fri från hinder och rätt justerad. Låt inte barn manövrera knapp(en)arna eller fjärrkontroll(en)arna. Låt inte barn leka i närheten av porten. Placera tryckströmställare inom synhåll för garageporten (på minst 1,5m höjd), ur vägen för porten och dess delar och utom räckhåll för barn.**

S

**Programmering av mottagare via fjärrkontroll**

1. **Fig. 1.** Tryck in och håll fjärrkontrollknappen (1).
2. Tryck och släpp "Learn"-knappen (2) på öppnarens bakpanel. Öppnarens ljus blinkar en gång. Släpp upp knappen på fjärrkontrollen.

Öppnaren fungerar nu om fjärrkontrollknappen trycks in.

**Om knappen på fjärrkontrollen släpps upp innan lyset och indikeringslampan blinkar genomförs ingen kodomställning.**

**Så här raderas alla programmerade koder i mottagaren**

- Tryck och håll ned "Learn"-knappen på drivenhetens panel tills det gröna indikatorljuset bredvid (3) släcks (ca 6 sekunder). **Samtliga koder i minnet raderas.**
  - För att programmera om mottagaren, upprepa 1 och 2 ovan.
- Litium-batteriernas livslängd är ca 5 år. För att byta ut batterier, använd bländningskyddets klämma eller skruvmejselblad för att öppna höljet såsom visas i **Fig. 2.** ("Open" (öppna) stället är stämplat på baksidan.)
- Sätt in batterierna den positiva sidane **upp.**



**Käytä avaajaa vain, kun näet koko oven ja kun se on vapaa esteistä ja avaaja on säädetty oikein. Kenenkään ei pidä tulla autotalliin tai lähteä autotallista oven ollessa liikkeessä. Älä anna lasten leikkiä painikkeilla tai kauko-ohjaimella. Älä anna lasten leikkiä oven lähetyvillä. Kiinnitä painikkeet siten, että käyttäjällä on yhteys autotalliin oveen (vähintään 1,5m korkeuteen) oven ja ovivaruusteiden liikeradan ulkopuolelle ja lasten ulottumattomiin.**

SF

**Aseta vastaanotin kauko-ohjainkoodien mukaisesti**

1. **Kuv. 1.** Paina ja pidätä kauko-ohjaimen painiketta (1).
2. Paina ja päästä vapaaksi "Learn"-painike (2) avaajan takapaneelissa. Avaajan valo vilkkuu kerran. Kauko-ohjaimen painiketta paineta.

Avaaja toimii nyt painettaessa kauko-ohjalmen paininta.

**Jos kauko-ohjaimen painiketta ei pidetä alhaalla kunnes avaajan valo ja merkkivalo alkavat vilkkua, avaaja ei opi koodia.**

**Pyyhi pois kaikki ohjelmoidut koodit**

- Paina ja pidä alhaalla "Learn"-painiketta avaajan paneelilla kunnes viereinen merkkivalo (3) sammuu (n. 6 sekuntia). **Kaikki muistissa olevat koodit pyyhitään pois.**
- Avaaja ohjelmoidaan uudelleen toistamalla edellä olevat vaiheet 1 ja 2.

Litium-paristojen pitäisi kestää vähintään 5 vuotta. Paristot vaihdetaan käyttämällä häikäisysuojan pidikettä tai ruuvitaltan terää kotelon avaamiseen, kuten näytetään **kuvassa 2.** ("Open" (avaa) paikka on painettu taakse.)

Pane paristot sisään positiivinen puoli **ylöspäin.**



AT/BA/BE/BG/CH/CY/CZ/DE/DK/ES/  
FR/GB/GR/HR/HU/IE/IS/IT/LU/MT/NL/  
NO/PL/PT/RO/RU/SE/SI/SK/TR/YU

**Chamberlain GmbH**  
Alfred-Nobel-Strasse 4  
D - 66793 Saarwellingen  
Tel.: +49 (0) 6838 9070  
Fax: +49 (0) 6838 907 179  
www.chamberlain.de

**Declaration of Conformity**

The undersigned, hereby declare that the equipment specified conforms to the Directives and Standards stated.

Model: .....128LM  
EN 301 489-3, EN 300 220-3

89/336/EEC  
1999/5/EC

Chamberlain GmbH  
Alfred-Nobel-Strasse 4  
D - 66793 Saarwellingen  
May, 2007



*Barbara P. Kelkhoff*  
Barbara P. Kelkhoff  
Manager, Reg. Affairs