

17 - 0233



MODULE DE TRANSMISSIONS 4G-IP

4G-IP TRANSMISSION MODULE

ÜBERTRAGUNGSMODUL 4G-IP

4G-IP VERZENDMODULE

MODULO DE TRANSMISION 4G-IP



NO
110 VOLTS
220 VOLTS

YES
12 VOLTS
24 VOLTS

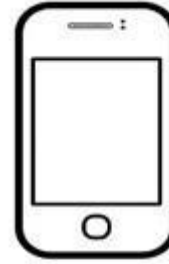


-20°C / 60°C

<70%

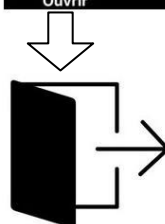
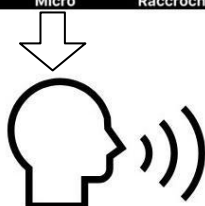


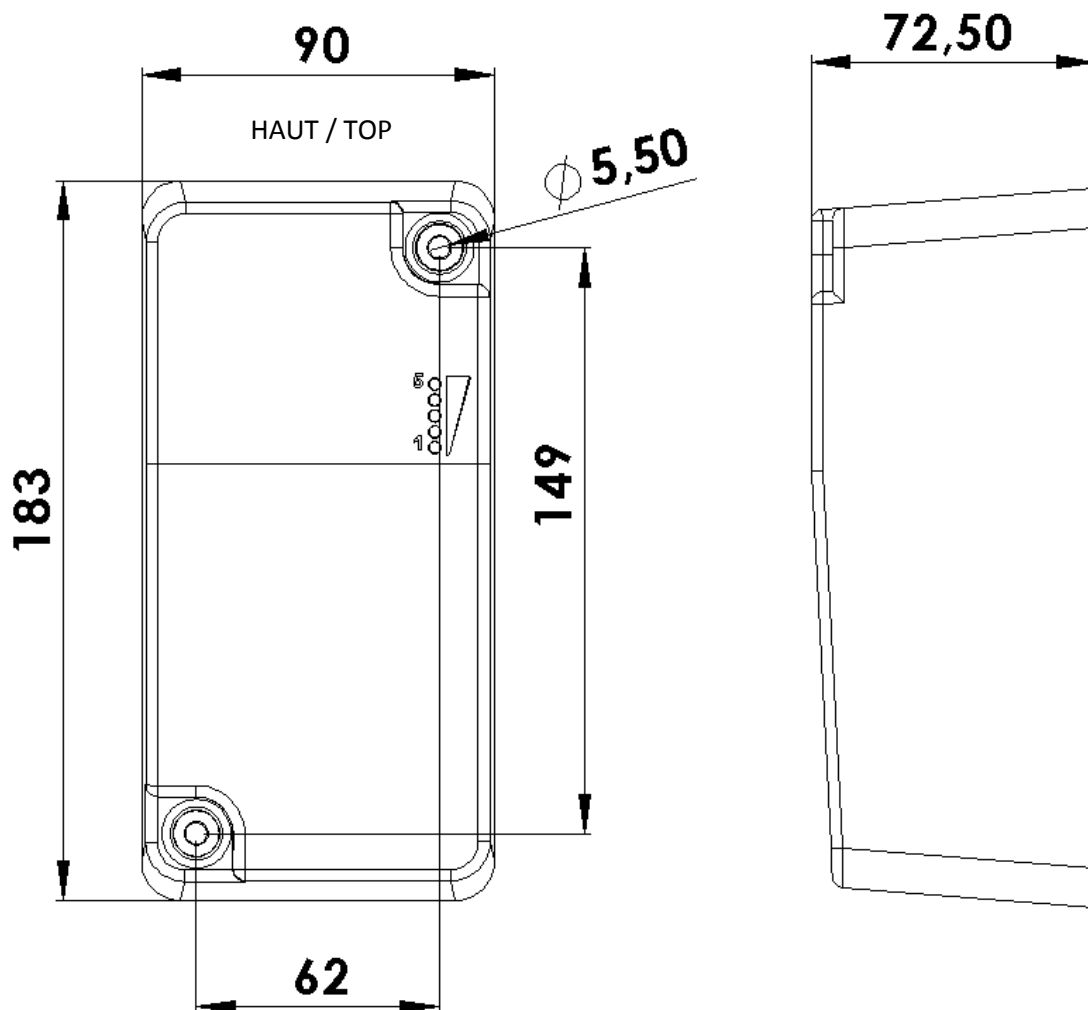
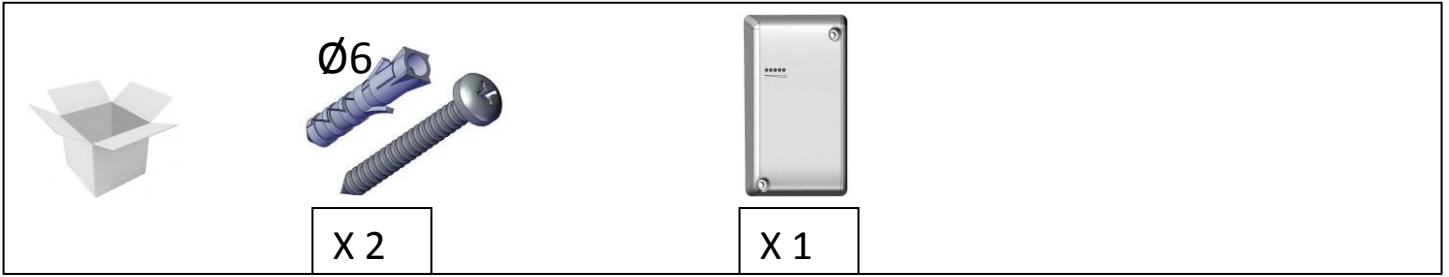
AUDIO CALL / APPEL AUDIO / AUDIOANRUF / AUDIO CALL / LLAMADA DE AUDIO

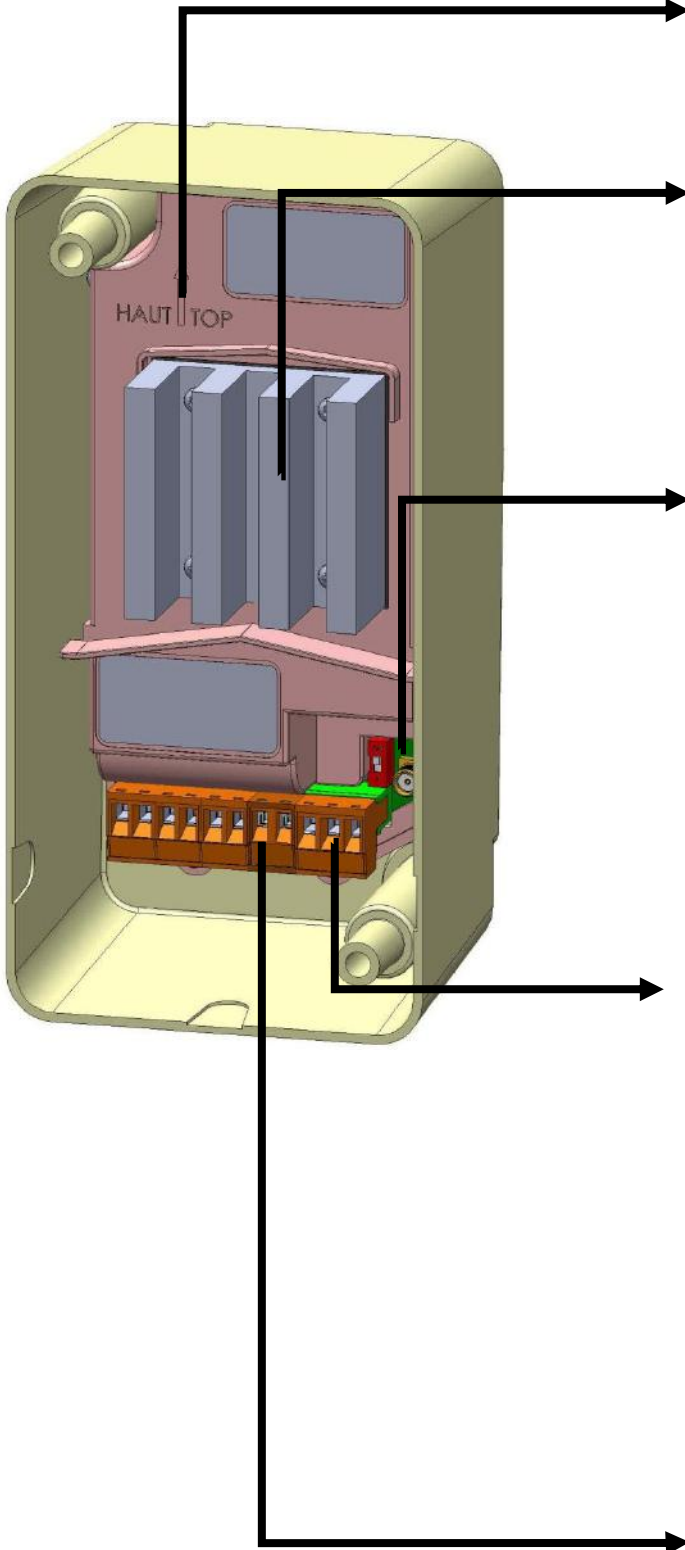


VIDEO CALL / APPEL VIDEO / VIDEOANRUF / VIDEO CALL / VIDEO LLAMADA

This section provides information on network requirements and app availability. On the left, three network icons are shown: GSM with a red 'X' indicating it is not supported, 3G with a green checkmark indicating it is supported, and 4G with a green checkmark indicating it is supported. In the center, there are icons for an Android phone and an iPhone, with a Wi-Fi signal icon above a mobile hotspot device. At the bottom, there are two buttons: 'GET IT ON Google Play' and 'Download on the App Store'. Below these buttons is a search bar containing the text 'intratone' and a blue search icon.







HAUT ↑ TOP ✓
 HAUT ↓ TOP ✗

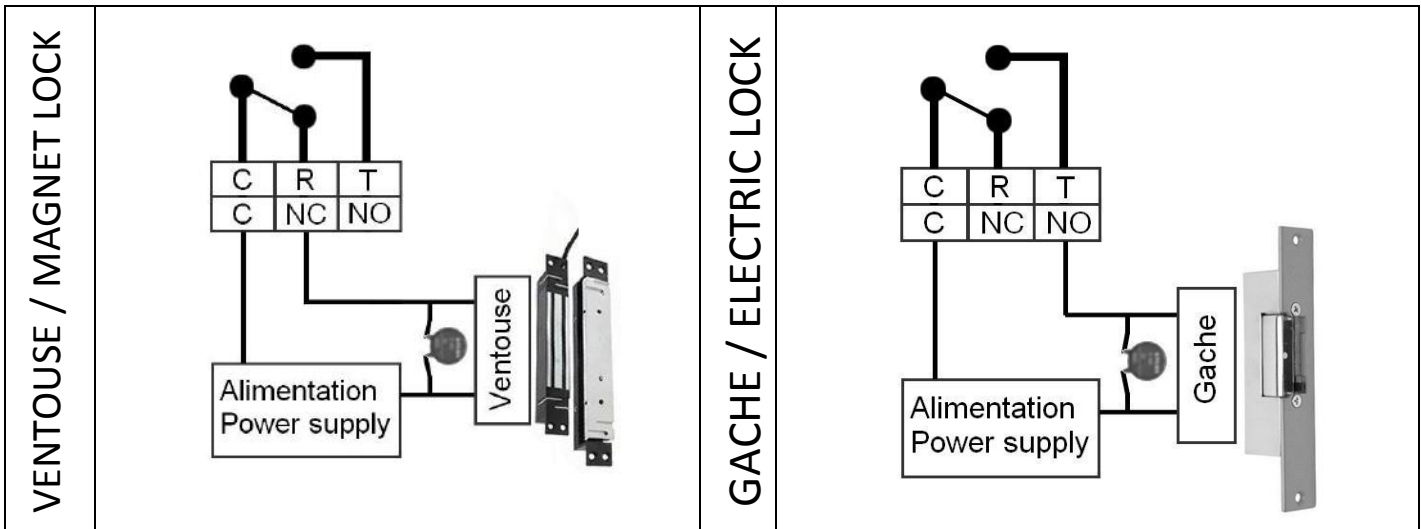
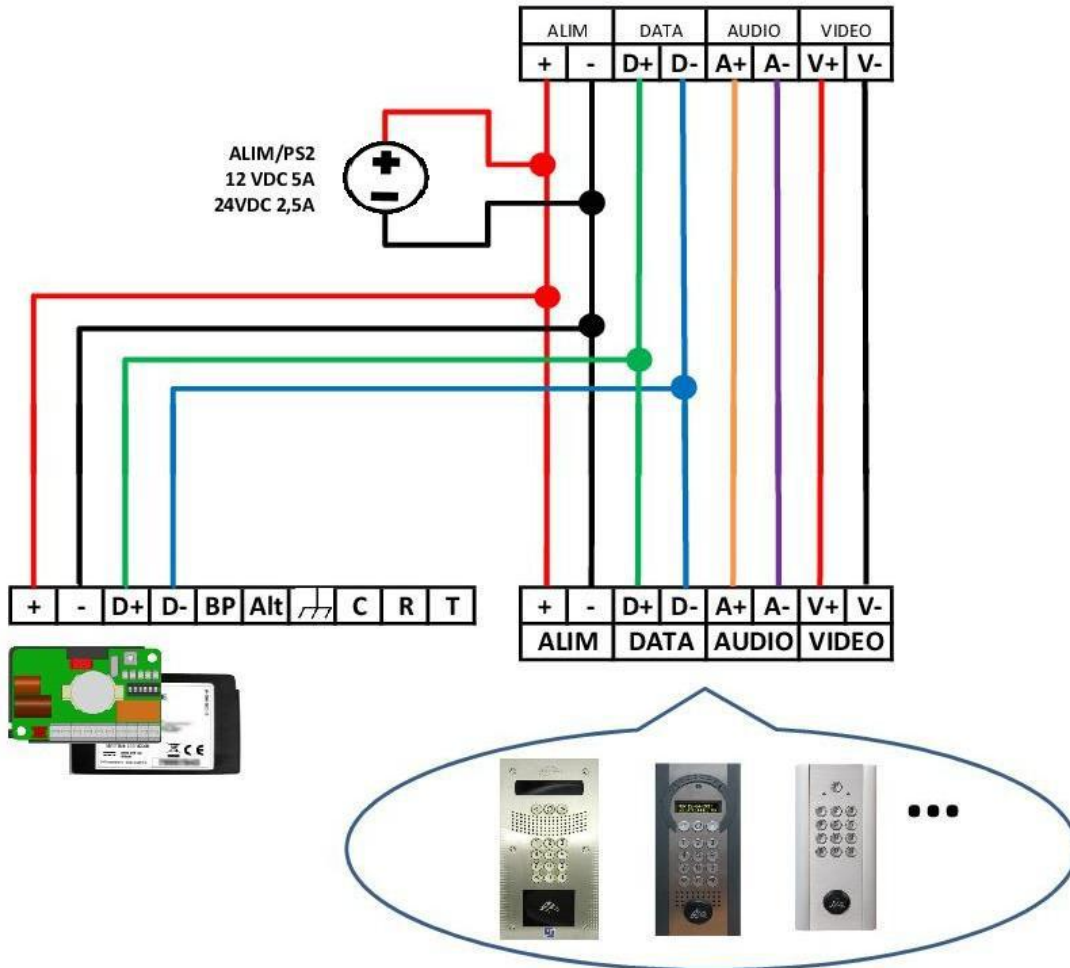
⚠ ⚡

~~⌚~~ ↑ ON 1
 ⌚ ↓ ON 1

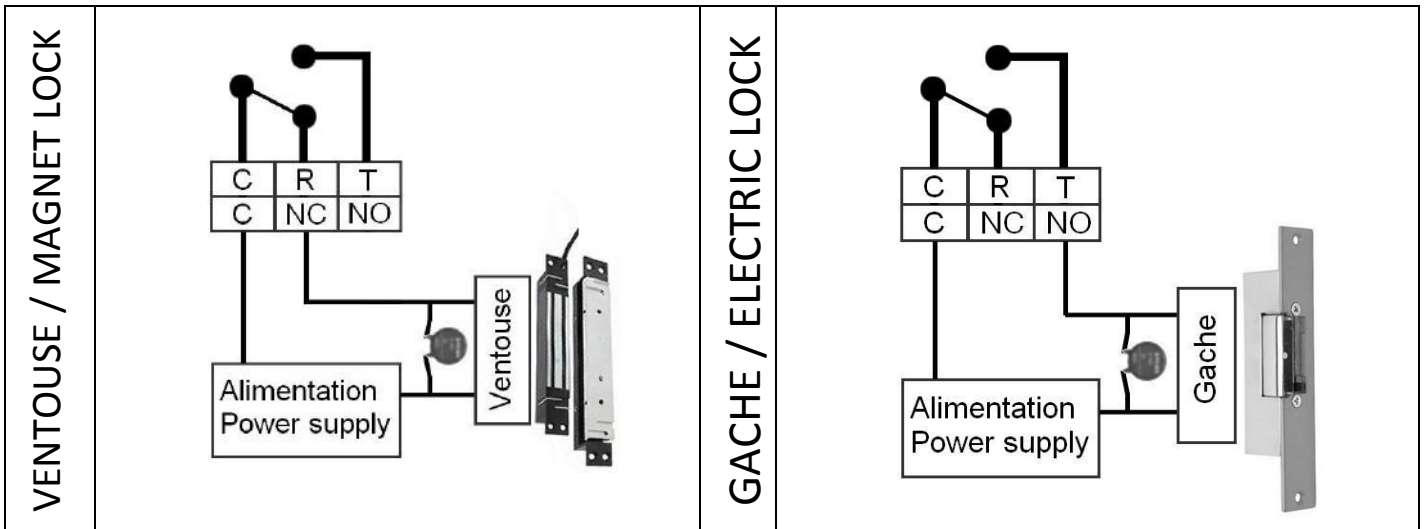
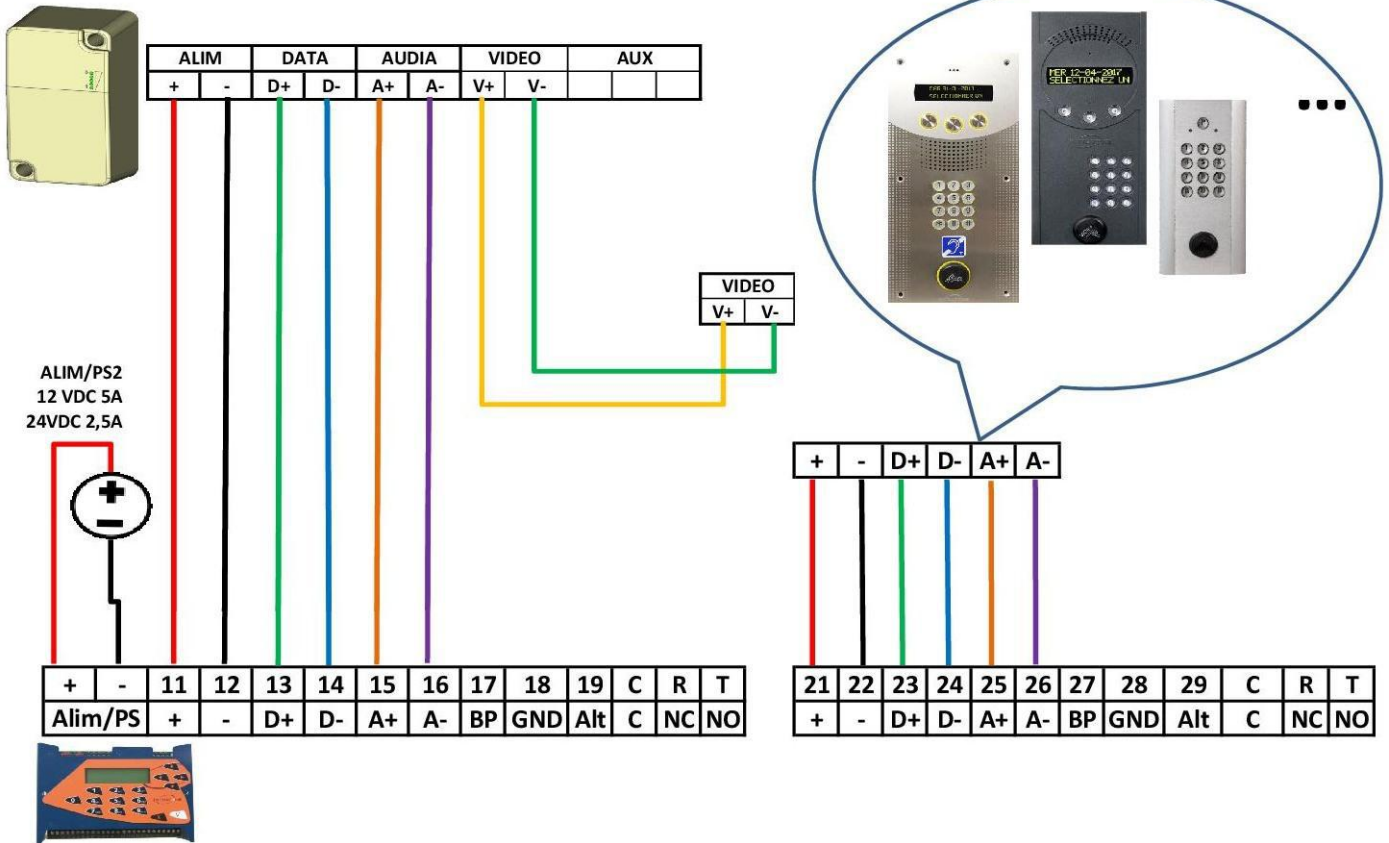
AUX.
 D+ | D- | -
 11-0101 / 11-0102 /
 11-0103 ONLY

VIDEO
 V+ | V-
 INTERPHONE
 VIDEO ONLY

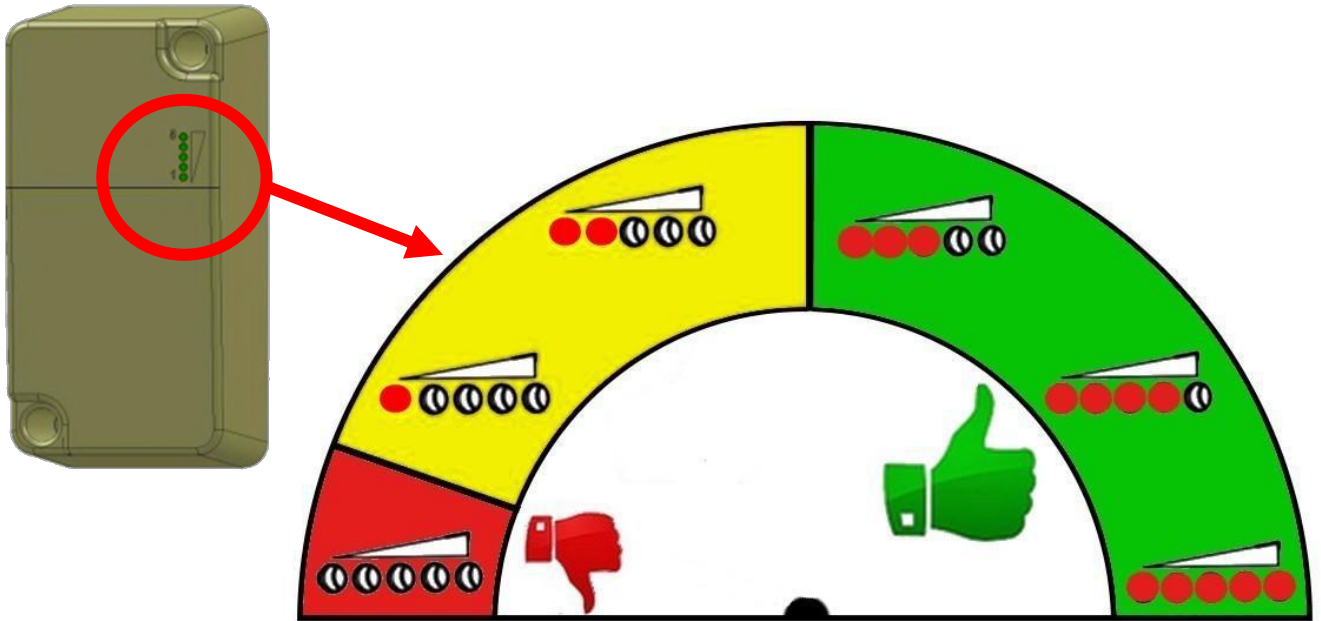
03-0102



03-0101



LEDs



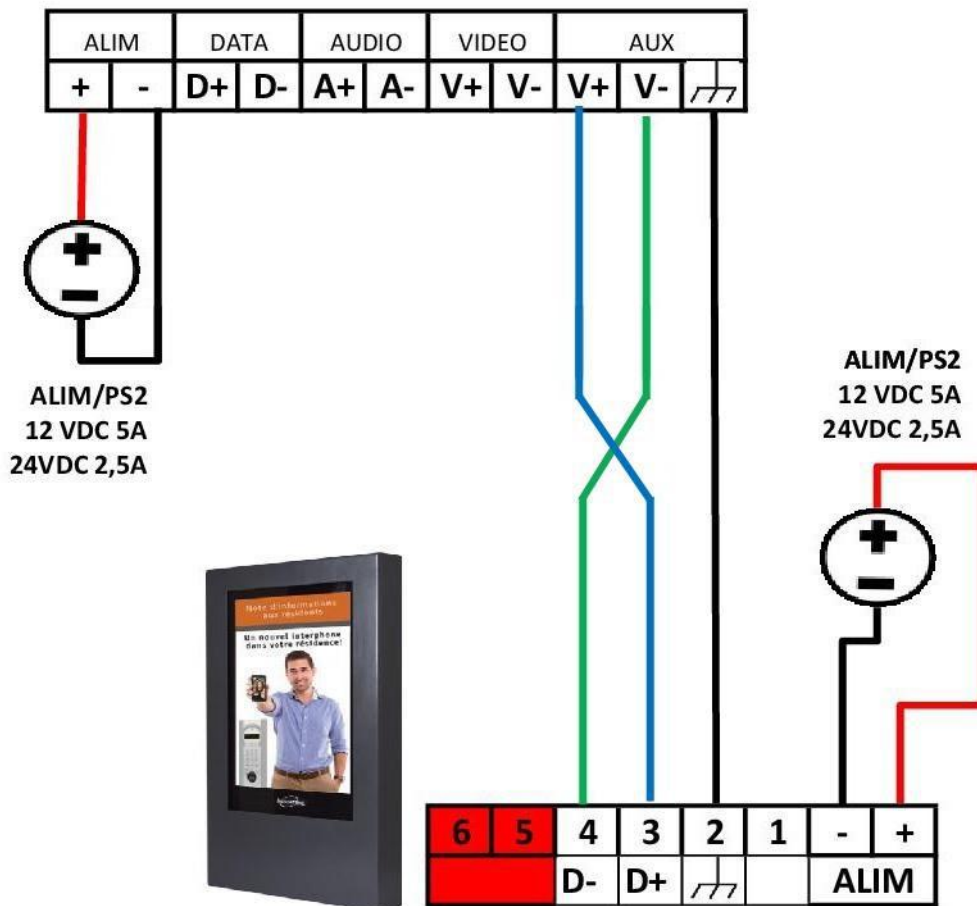
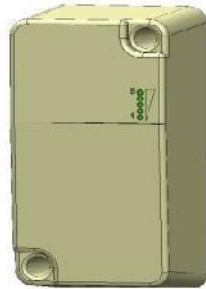
DIAGNOSTIC / DIAGNOSTIQUE / DIAGNOSTISCH

	<p>Init of the module Démarrage du bloc Den Block starten</p>
<p>LED Flacking / Clignotante</p>	<p>Searching for network Recherche de réseau Netzwerksuche</p>
	<p>GSM 3G 4G</p> <p>NO VIDEO CALL</p>

11-0101

11-0102

11-0103



**Garanties de fonctionnement:**

Le module de transmission 4G IP est garanti dans une plage de température comprise entre -20°C et +60°C et pour une humidité relative maximum de 70%.

Doit être posé selon le sens Haut / Bas préconisé sur l'appareil.

L'installation doit être réalisée par du personnel qualifié possédant les connaissances nécessaires à un montage sûr de l'équipement. Ce kit comprend les éléments nécessaires pour assurer une installation sûre de l'équipement.

L'équipement doit être installé dans une zone dont l'accès est limité (local technique, en hauteur...) au personnel qualifié.

Ne pas installer à l'extérieur en cas de températures extrêmes (Finlande, Suède, Norvège).

**Recyclage du produit en fin de vie:**

Le module de transmission 4G IP et ses accessoires ne doivent pas être mis au rebut avec les déchets municipaux non triés, mais doivent suivre la filière de collecte et de recyclage des produits DEEE (Déchets d'Equipements Electriques et Electroniques).

**Déclaration de conformité simplifiée**

Le soussigné, COGELEC, déclare que l'équipement radioélectrique du type contrôle d'accès pour l'habitat collectif est conforme à la directive 2014/53/UE (RED). Le texte complet de la déclaration UE de conformité est disponible à l'adresse internet suivante : www.intratone.fr/documentation

**Warranty operating guarantees:**

The 4G IP transmission module is guaranteed within a temperature range of -20°C and +60°C and at a relative humidity level not exceeding 70%.

It must be installed according to the Top/Bottom directions given in these instructions and on the device.

The installation must be carried out by qualified personnel with the necessary knowledge for a safe assembly of the equipment.

This kit includes the necessary elements to ensure a safe installation of the equipment.

The equipment must be installed in an area where access is limited (technical room, height ...) to qualified personnel.

Finland, Norway, Sweden : Do not install outside because of extreme temperature

**End-of-life recycling of the product:**

The 4G IP transmission module and its accessories must not be discarded with unsorted municipal waste, but must be disposed of via the WEEE (Waste Electrical and Electronic Equipment) collection and recycling system.

**Simplified declaration of conformity**

The undersigned, COGELEC, declares that access control type radio equipment for collective housing is in compliance with Directive 2014/53 / EU (RED). The full text of the EU declaration of conformity is available at the following internet address: www.intratone.fr/documentation

**Funktionsgarantien:**

Der Betrieb des Übertragungsmoduls 4G IP ist für eine Temperaturspanne zwischen -20 °C und +60 °C und für eine relative Luftfeuchtigkeit von 70 % gewährleistet.

Muss wie auf dem Gegensprechanlage angegeben in der Richtung Oben/Unten eingebaut werden.

Die Installation muss von qualifiziertem Personal mit den notwendigen Kenntnissen für eine sichere Montage der Ausrüstung durchgeführt werden. Dieses Kit enthält die notwendigen Elemente, um eine sichere Installation des Geräts zu gewährleisten.

Das Gerät muss in einem Bereich installiert werden, in dem der Zugang für Fachpersonal begrenzt ist (technischer Raum, Höhe ...). Nicht im Freien bei extremen Temperaturen installieren (Finnland, Schweden, Norwegen).

**Entsorgung des ausgedienten Geräts:**

Das Übertragungsmoduls 4G IP und sein Zubehör dürfen nicht mit unsortiertem Hausmüll entsorgt werden, sondern müssen an Sammel- und Recyclestellen für Elektro- und Elektronikgeräte-Abfall abgegeben werden.

**Vereinfachte Konformitätserklärung**

Der Unterzeichnete, COGELEC, erklärt, dass funkgesteuerte Zugangskontrollgeräte für den kollektiven Wohnungsbau der Richtlinie 2014/53 / EU (RED) entsprechen. Der vollständige Text der EU-Konformitätserklärung ist unter folgender Internetadresse verfügbar: www.intratone.fr/documentation

Werkingsgarantie:

Het 4G IP -communicatieblok werkt bij temperaturen tussen -20 °C et +60 °C en bij een relatieve vochtigheid van ten hoogste 70%.

Moet gemonteerd worden met de juiste zijden naar boven en onder, zoals aangegeven op het intercom.

De installatie moet worden uitgevoerd door gekwalificeerd personeel met de nodige kennis voor een veilige montage van de apparatuur. Deze set bevat de nodige elementen om een veilige installatie van de apparatuur te garanderen.

De apparatuur moet worden geïnstalleerd in een gebied waar de toegang beperkt is (technische ruimte, hoogte ...) tot gekwalificeerd personeel. Niet buitenshuis installeren bij extreme temperaturen (Finland, Zweden, Noorwegen).



Recycling aan het einde van de levensduur:

Het 4G IP -communicatieblok en zijn toebehoren mogen niet als restafval worden afgevoerd, maar moeten ingeleverd worden bij inzamelpunten voor elektrische of elektronische apparatuur.



Vereenvoudigde verklaring van overeenstemming

Ondergetekende, COGELEC, verklaart dat radioapparatuur voor toegangscontrole voor collectieve huisvesting voldoet aan Richtlijn 2014/53 / EU (RED). De volledige tekst van de EU-conformiteitsverklaring is beschikbaar op het volgende internetadres: www.intratone.fr/documentation

Garantías de funcionamiento:

El módulo de comunicaciones 4G IP está garantizado en una franja de temperatura entre los -20 °C y los +60 °C y con una humedad relativa máxima del 70 %.

Debe colocarse con el sentido Arriba / Abajo que se indica en el interfono.

La instalación debe ser llevada a cabo por personal calificado con los conocimientos necesarios para un montaje seguro del equipo. Este kit incluye los elementos necesarios para garantizar una instalación segura del equipo.

El equipo debe instalarse en un área donde el acceso sea limitado (sala técnica, altura ...) a personal calificado.

No lo instales al aire libre en temperaturas extremas (Finlandia, Suecia, Noruega).



Reciclaje del producto una vez concluida su vida útil:

No deseche el módulo de comunicaciones 4G IP, ni los accesorios que incluye, junto con los residuos municipales orgánicos. Debe seguir el procedimiento de recogida y reciclaje dispuesto para los productos RAEE (Residuos de dispositivos Eléctricos y Electrónicos).



Declaración simplificada de conformidad

El abajo firmante, COGELEC, declara que los equipos de radio de control de acceso para viviendas colectivas cumplen con la Directiva 2014/53 / UE (RED). El texto completo de la declaración de conformidad de la UE está disponible en siguiente dirección de internet: www.intratone.fr/documentation

