



TOP

**Operatori
oleodinamici
lineari
per cancelli a battente**

La gamma della serie TOP è adatta ad ogni tipo di installazione, sia residenziale che intensiva per ante fino a 6 m. Il design affusolato e l'estrema silenziosità ne fanno l'operatore adatto per ogni tipo di cancello.

Il circuito oleodinamico realizzato sottovuoto evita lo scambio termico dell'aria e quindi la possibile formazione di condensa, garantendo così nel tempo l'efficienza oleodinamica del pistone.

La forza in apertura e chiusura è regolabile attraverso valvole di sovra-pressione, consentendo di raggiungere il massimo livello di sicurezza antischiacciamento, come richiesto dalla

normativa EN 12453.

I modelli sono disponibili in tre versioni: Sempre Libero (SLAC) nella manovra manuale l'anta non viene rallentata dalla presenza del pistone.

Sempre Bloccato (BAC) il pistone garantisce un'ottima tenuta, per sbloccarlo basterà agire sul dispositivo di sblocco, disponibile anche con chiave personalizzata a profilo europeo (optional). Sempre Bloccato in Apertura e Libero in Chiusura (SLA-BA) ideale per ante di grandi dimensioni dove viene richiesto il blocco in apertura (resistenza al vento).



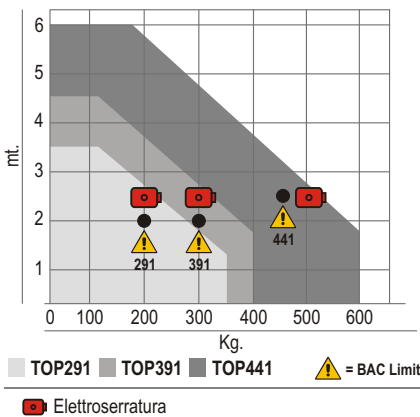


TOP

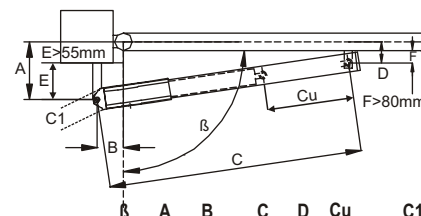
Dati tecnici	TOP291	TOP391	TOP441	TOP291/S	TOP391/S	TOP441/S
utilizzo	Residenziale	Intensivo	Intensivo	Residenziale	Intensivo	Intensivo
frequenza di utilizzo	30%	50%	50%	30%	55%	55%
alimentazione motore	230 Vac - 50/60 Hz	230 Vac - 50/60 Hz	230 Vac - 50/60 Hz	230 Vac - 50/60 Hz	230 Vac - 50/60 Hz	230 Vac - 50/60 Hz
potenza assorbita	170W	190W	190W	170W	190W	190W
grado di protezione	IP65	IP65	IP65	IP65	IP65	IP65
velocità dello stelo	10 mm/s	10 mm/s	10 mm/s	20 mm/s	20 mm/s	20 mm/s
corsa max. stelo	290 mm	290 mm	440 mm	290 mm	290 mm	440 mm
forza max. spinta	3000 N	4500 N	4500 N	2200 N	3000 N	3000 N
forza nominale	2500 N	3000 N	3000 N	1500 N	2200 N	2200 N
regolazione della forza	Oleodinamica	Oleodinamica	Oleodinamica	Oleodinamica	Oleodinamica	Oleodinamica
regolazione della velocità	SI **	SI **	SI **	SI **	SI **	SI **
lunghezza max. anta	3,5 m *	4,5 m *	6,0 m *	3,5 m *	4,5 m *	6,0 m *
temperatura di funzionamento	-20°C +60°C	-20°C +60°C	-20°C +60°C	-20°C +60°C	-20°C +60°C	-20°C +60°C
protezione termica	100°C	100°C	100°C	100°C	100°C	100°C
peso operatore	7,7 Kg	8,7 Kg	10 Kg	7,7 Kg	8,7 Kg	10 Kg

* in caso di applicazione su ante cieche/tamburate o superiori a 2,5 m, si consiglia l'uso di una elettroserratura
 ** tramite apposita apparecchiatura di comando: BA230

Diagramma di applicazione

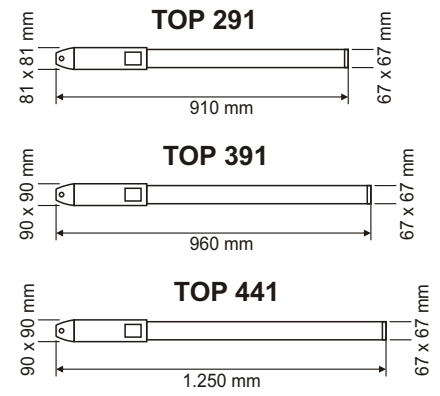


Quote d'installazione



	β	A	B	C	D	Cu	C1
TOP291	90°	130	130	900	100	260	81 x 81
TOP291	110°	110	110	900	95	260	81 x 81
TOP391	90°	130	130	950	100	260	90 x 90
TOP391	110°	110	110	950	95	260	90 x 90
TOP441	90°	205	205	1.235	115	410	90 x 90
TOP441	110°	175	175	1.235	110	410	90 x 90

Dimensioni





TOP

Linear hydraulic operators for swing gates

The TOP series range is suitable for any type of installation and for both residential and heavy use for leaves up to 6 m. The streamlined design and absolutely silent operation make the operator suitable for any type of gate.

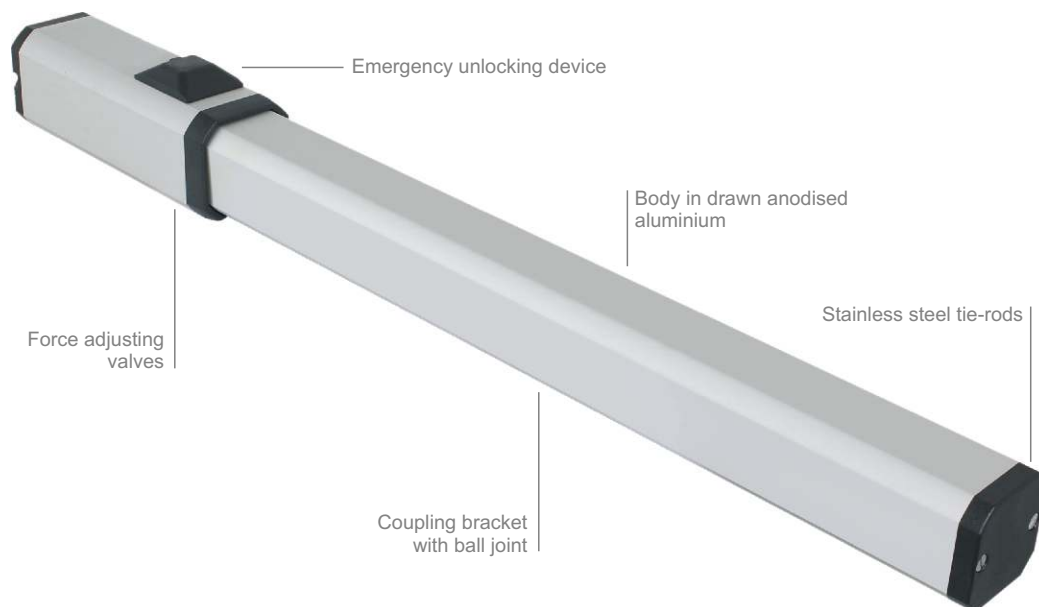
The vacuum hydraulic circuit prevents air heat exchange and hence possible formation of condensate, thus guaranteeing hydraulic efficiency of the piston over time.

The opening and closing force can be regulated by means of the overpressure valves for the highest level of safety against crushing as required by the

EN 12453 standards.

The models are available in three versions: Always Released (SLAC): in manual manoeuvres the leaf is not slowed down by the presence of the piston. Always Locked (BAC): the piston assures excellent hold and can be released simply by acting on the unlocking device, also available with European Profile personalised key (optional).

Always released during opening and always locked during closing (SLA-BA): ideal for large leafs where locking when opened is required (wind resistance).



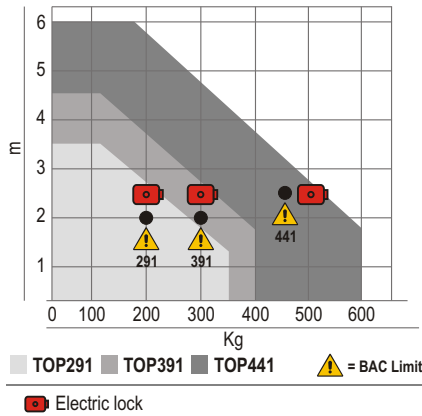


TOP

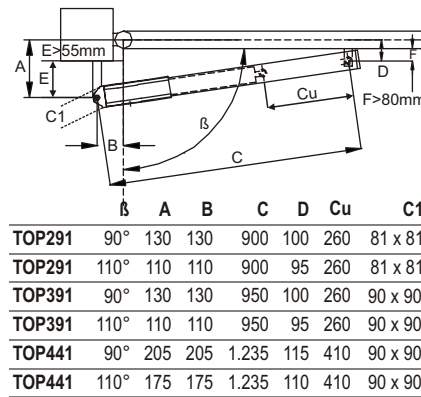
Technical data	TOP291	TOP391	TOP441	TOP291/S	TOP391/S	TOP441/S
use	Residential	Heavy	Heavy	Residential	Heavy	Heavy
frequency of use	30%	50%	50%	30%	55%	55%
motor power supply	230 Vac - 50/60 Hz	230 Vac - 50/60 Hz	230 Vac - 50/60 Hz	230 Vac - 50/60 Hz	230 Vac - 50/60 Hz	230 Vac - 50/60 Hz
power absorbed	170W	190W	190W	170W	190W	190W
degree of protection	IP65	IP65	IP65	IP65	IP65	IP65
rod speed	10 mm/s	10 mm/s	10 mm/s	20 mm/s	20 mm/s	20 mm/s
maximum rod stroke	290 mm	290 mm	440 mm	290 mm	290 mm	440 mm
maximum thrust force	3000 N	4500 N	4500 N	2200 N	3000 N	3000 N
nominal force	2500 N	3000 N	3000 N	1500 N	2200 N	2200 N
force regulation	Hydraulic	Hydraulic	Hydraulic	Hydraulic	Hydraulic	Hydraulic
speed regulation	YES **	YES **	YES **	YES **	YES **	YES **
maximum leaf length	3.5 m *	4.5 m *	6.0 m *	3.5 m *	4.5 m *	6.0 m *
operating temperature	-20°C +60°C	-20°C +60°C	-20°C +60°C	-20°C +60°C	-20°C +60°C	-20°C +60°C
thermal switch	100°C	100°C	100°C	100°C	100°C	100°C
operator weight	7.7 Kg	8.7 Kg	10 Kg	7.7 Kg	8.7 Kg	10 Kg

* in case of application on panelled / hollow-core leaves or longer than 2,5 m, we suggest the use of an electric lock
 ** by proper control unit: BA230

Application diagram



Installation positions



Dimensions

