

de

MODELL 1703EV/REV - DER CHAMBERLAIN ARM™ Zur Benutzung in Verbindung mit der Montageanleitung von Chamberlain Garagentorantrieben

fr

MODEL 1703EV/REV - LE CHAMBERLAIN ARM™ A utiliser avec le Manuel d'utilisation de la Porte de Garage Chamberlain

nl

MODEL 1703EV/REV - DE CHAMBERLAIN ARM™ Te gebruiken in combinatie met de Handleiding voor de Chamberlain Garagedeuropener

en

MODEL 1703EV/REV - THE CHAMBERLAIN ARM™ To be used in conjunction with the Chamberlain Garage Door Operator Owner's Manual

it

MODELLO 1703EV/REV - THE CHAMBERLAIN ARM™ Da utilizzarsi unitamente alle istruzioni di montaggio dei sistemi di automazione per porta garage (automatismo Chamberlain)

es

MODELO 1703EV/REV - THE CHAMBERLAIN ARM™ Para utilizarse en combinación con las instrucciones de montaje de automatismos para puertas de garaje Chamberlain

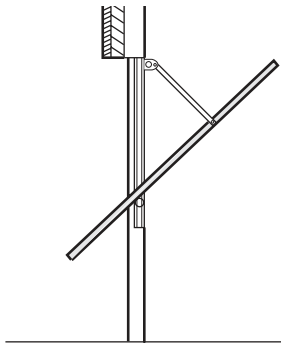
pt

MODELO 1703EV/REV - O BRAÇO CHAMBERLAIN™ Para ser utilizado em conjunto com o manual de montagem de accionamentos de portões de garagem Chamberlain

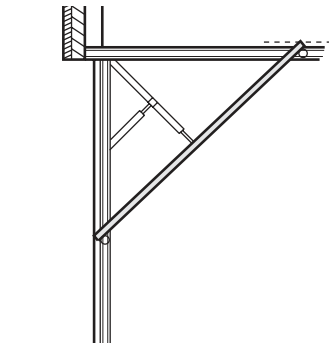
Bitte lesen Sie die **komplette** Anleitung durch, bevor Sie mit dem Einbau beginnen.

WARNUNG

Nur zur Benutzung bei einteiligen "Canopy"-Kipptoren sowie Toren mit Doppelaufschiene (s. Abb.). Diesen Torarm **bitte nicht** bei Sektionaltoren, voll einziehbaren Toren bzw. "Canopy"-Kipptoren mit Torpfostenbeschlägen benutzen.



Einteiliges "Canopy" - Kipptor
Mit Vertikalschiene



Einteiliges Tor mit Doppelaufschiene
Mit Vertikal- und Horizontalschiene

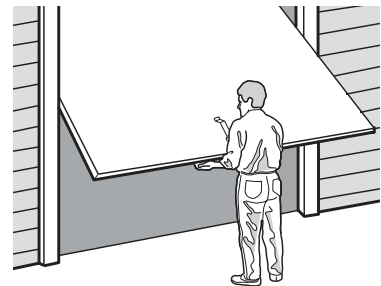
Bitte alle Sicherheitsvorschriften der Montageanleitung für Garagentorantriebe beachten!

Prüfen, ob das Tor und alle beweglichen Teile in gutem Betriebszustand sind und einwandfrei funktionieren, wenn das Tor von Hand betätigt wird.

Gleichgewichtstest:

Tor etwa bis zur Hälfte auffahren. Wenn das Tor losgelassen wird, sollte es an dieser Stelle stehen bleiben und einzig durch die Federn gehalten werden.

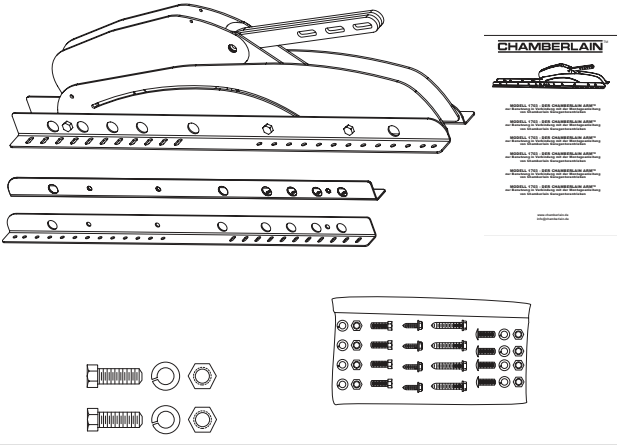
Tor heben und senken, um festzustellen, ob es klemmt oder festsetzt. Falls Ihr Garagentor klemmt, festsetzt oder nicht mehr ausbalanciert ist, muss ein qualifizierter Fachmann hinzugezogen werden.



Vor Einbau des Torarms alle beweglichen Teile des Garagentors gut einfetten. Das Holzrahmenwerk zu beiden Seiten des Garagentors und über dem Tor muß stabil und gut am baulichen Gefüge der Garage selbst befestigt sein. Im Zweifelsfall Fachleute für Garagentoreinbau zu Rate ziehen (im Branchenregister des Telefonbuchs unter dem Stichwort "Garagentor" nachsehen).

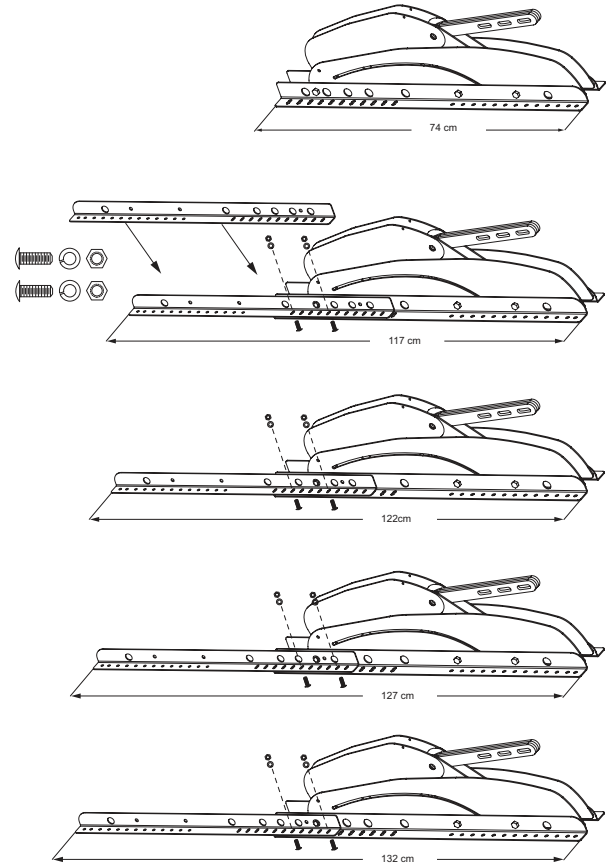
Antrieb erst betätigen, wenn Einbau abgeschlossen ist.

Kartoninhalt



Zusammenbau

Mögliche Gesamtlängen mit Zusatzprofilen:
 117 cm oder 122 cm oder 127 cm oder 132 cm.
 Länge ohne Zusatzprofile: ca. 74 cm

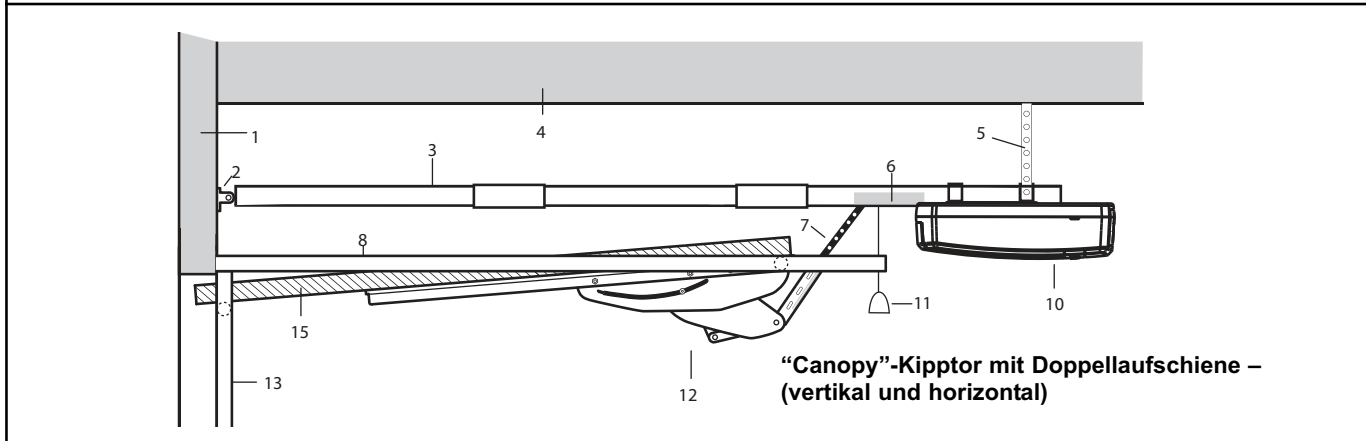
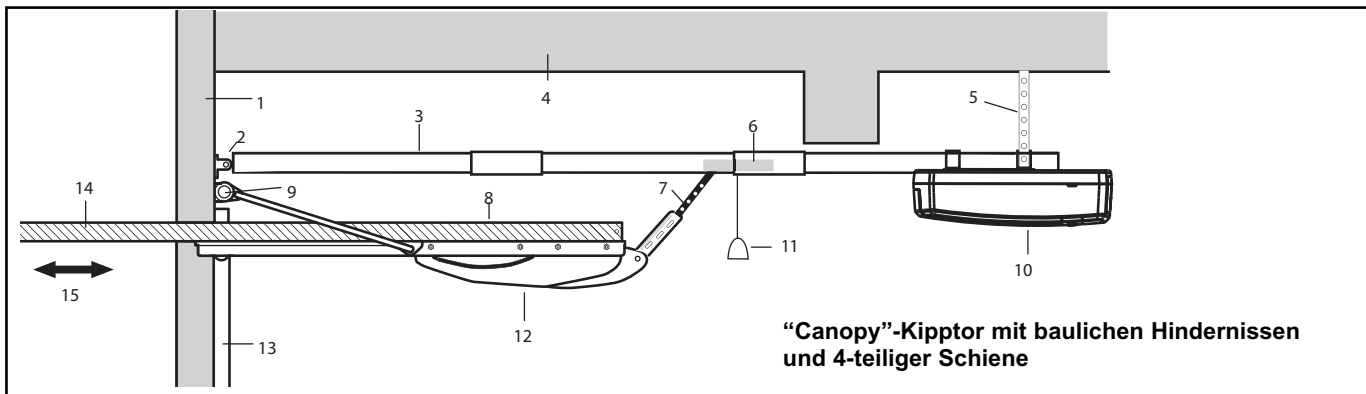


Planung

Anhand nebenstehender Abbildung können Sie den Einbau Ihres Garagentorantriebs und des Chamberlain Arms™ durchführen. Der Garagentorantrieb muss parallel zum Boden installiert werden. Bitte beachten Sie die Anweisungen zur Montage der Schienen im Benutzerhandbuch.

Zur Installation der Schiene mit dem Kipptorarm benutzen Sie diese Anleitung.

- | | | |
|------------------------------------|----------------------|---|
| 1. Sturzwand | 7. Verbindungsarm | 13. Torlaufschiene |
| 2. Laufschiene-befestigungskonsole | 8. Garagentor | 14. Voll geöffnet soll das Garagentor horizontal hängen |
| 3. Schiene | 9. Feder | 15. Horizontale Nivellierung des Tors über Laufbegrenzungseinstellung vornehmen |
| 4. Decke | 10. Antrieb | |
| 5. Deckenbefestigung | 11. Handentriegelung | |
| 6. Laufschiene | 12. Chamberlain Arm™ | |



Installation der Sturzbefestigung

Beim “Canopy”-Kipptor sind zur richtigen Positionierung der Laufschienenbefestigungskonsole ersatzweise statt Schritt 13 der Montageanleitung folgende Anweisungen und Abbildungen (Abb. 2A & 2B) zu benutzen: Falls ein nach innen zeigender Sturz den Einbau der Sturzhalterung direkt über dem Garagentor verhindert, gehen Sie nach Schritt *Garagentor mit nach innen vorstehendem Sturz* vor.

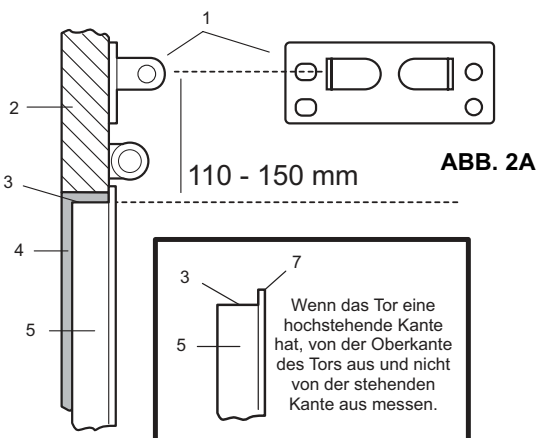
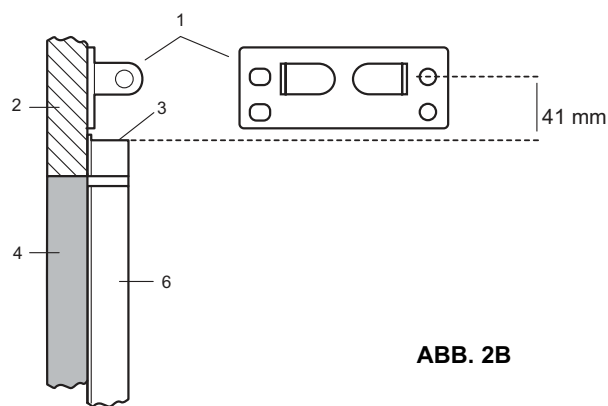
Bei Doppelschiententoren ist die Laufschienenbefestigung, wie in der Betriebsanleitung gezeigt, 50mm über dem höchsten Punkt des Torlaufs anzubringen (so knapp wie möglich).

“Canopy”-Kipptor in Standardausführung

“Canopy”-Kipptore sind zur Montage am Holzrahmenwerk bestimmt und werden normalerweise ohne Torrahmen geliefert. Wenn diese Situation zutrifft, ist zunächst festzustellen, ob die Laufschienenbefestigungskonsole, wie in der Abbildung unten dargestellt, angebracht ist:

Vormontiertes “Canopy”-Kipptor

Für Tore im vormontierten Metallrahmen oder mit Metallrahmen für die Selbstmontage ist darauf zu achten, daß die Laufschienenbefestigungskonsole, wie in der Abbildung unten dargestellt, angebracht wird:



- | | |
|------------------------------------|---------------------------------|
| 1. Laufschienenbefestigungskonsole | 5. Tor |
| 2. Torrahmen | 6. Vormontiertes Tor mit Rahmen |
| 3. Obere Torkante | 7. Stehende Kante |
| 4. Torposten | |

WARNUNG

Zur Vermeidung von Beschädigungen am Garagentor und am Antrieb ist sicherzustellen, dass durch ein Drehen des Griffs KEINER der mit dem Tor mitgelieferten Verriegelungsmechanismen betätigt wird.

de

Torverriegelung

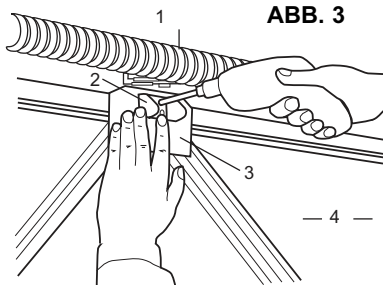


ABB. 3

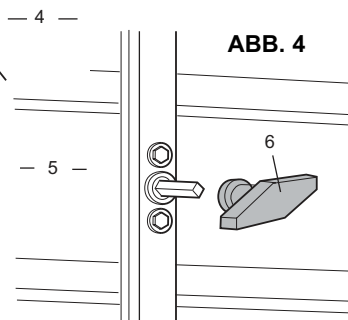


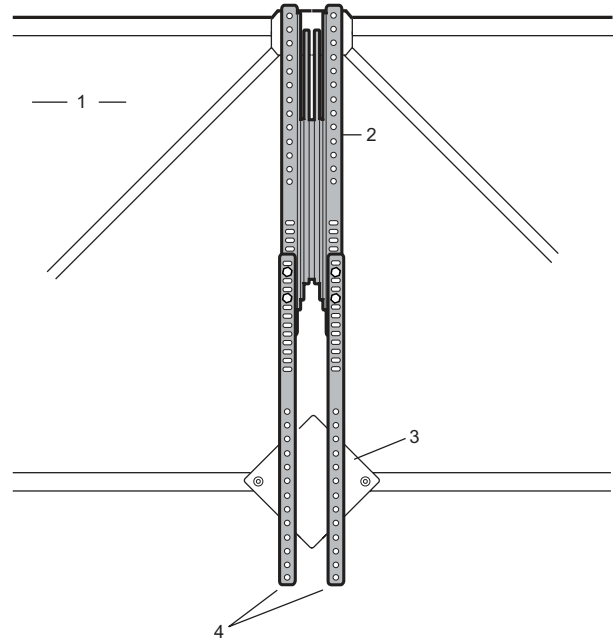
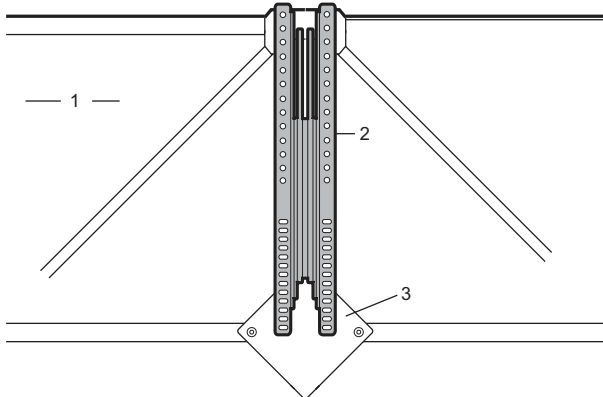
ABB. 4

- | | |
|---------------------|--------------------------------|
| 1. Feder | 5. Innenseite "Canopy"-Kipptor |
| 2. Schnapper | 6. Torgriff innen entfernen |
| 3. Verstärkerplatte | |
| 4. "Canopy"-Kipptor | |

- Alle Torverriegelungen abmontieren (Abb. 3).
- Torgriff innen abmontieren, Zylinder jedoch im Tor Belassen (Abb. 4).
- Griff außen drehen, um zu prüfen, daß dabei KEINE Teile der zum Tor gehörigen Verriegelung betätigt werden; die Unterlassung dieser Maßnahme führt zu schweren Schäden an Tor und Antriebseinrichtung. *Schäden dieser Art sind nicht durch die Herstellergarantie gedeckt.*

Torsituation

Prüfen Sie, ob Sie die Zusatzprofile benötigen. Diese ggf. in der Länge anpassen.
Mögliche Gesamtlängen mit Zusatzprofilen: 117cm oder 122cm oder 127cm oder 132 cm.
Arm und ggf. Profile müssen fest und stabil am Rahmen befestigt sein.



- | |
|--------------------|
| 1. "Canopy Kipptor |
| 2. Torarm |
| 3. Querverstrebung |
| 4. Zusatzprofile |

Hinweis:

Bitte beachten: Der Torarm soll etwa 13 mm über die Toroberkante hinausstehen. Sollte das nicht der Fall sein, Lochpositionen überprüfen.

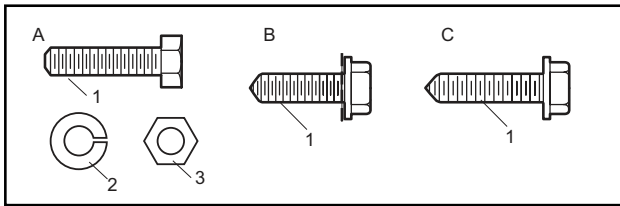
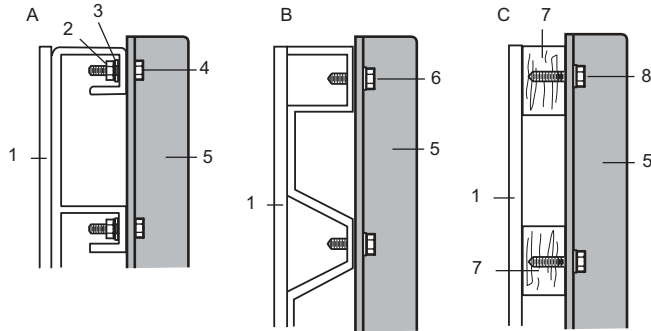
Das Garagentor muss möglicherweise durch zusätzliche Verstrebungen verstärkt werden.

Tor nicht ganz durchbohren.

Installation des Torarms

- Mit einer Bohrspitze von 4,8mm zwei 25mm tiefe Löcher bohren.

ABB. 12



- Torarm mit den jeweils zugehörigen mitgelieferten Kleinteilen anmontieren (Abb. 12).

Bitte beachten: Wenn möglich, die mitgelieferten Schrauben, Bolzen und Muttern benutzen (A).

Bei Metalltoren bzw. Toren mit Metallverstrebung sind die mitgelieferten Blechschrauben zu benutzen (B). Bei Holztoren bzw. Toren mit Holzverstrebung sind die mitgelieferten Holzschrauben zu benutzen (C).

- Vor dem Anziehen der Schrauben** ist der Torarm *unter Benutzung einer Wasserwaage* senkrecht auszurichten. Dann die Schrauben anziehen.

- | | |
|----------------------|------------------|
| 1. Toraussenseite | 5. Torarm |
| 2. Mutter | 6. Blechschraube |
| 3. Sicherungsscheibe | 7. Holzstrebe |
| 4. Schraubenbolzen | 8. Ankerschraube |

- | | |
|----------------------|------------------|
| A | B |
| 1. Schraubenbolzen | 1. Blechschraube |
| 2. Sicherungsscheibe | C |
| 3. Mutter | 1. Holzschraube |

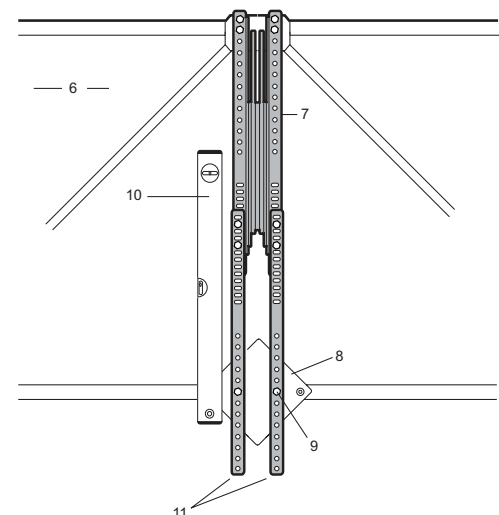
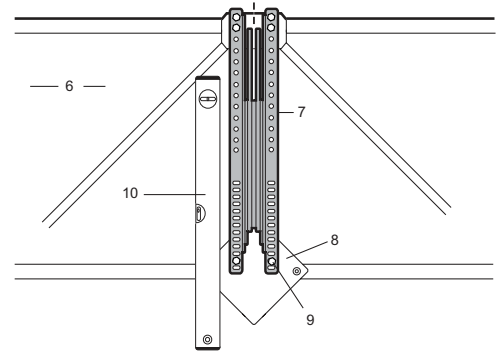
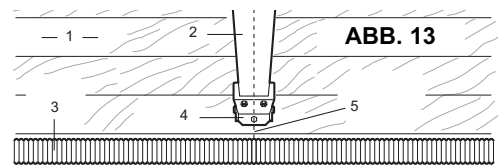
Montage

- Im Torarm unten zwei (2) Löcher auswählen, über die Befestigungsschrauben in eine Torquerverstrebung eingeführt werden können (Abb. 14). Das Tor muss möglicherweise durch **ZUSÄTZLICHE VERSTREBUNGEN** verstärkt werden.
- Zwei Löcher von 4,5mm markieren und bohren, und die entsprechenden mitgelieferten Schrauben einsetzen. Die Mittellinie des Garagentoröffners und die Mittellinie des Torarms müssen übereinstimmen, um zu verhindern, daß der Arm während des Betriebs klemmt.
- Ausrichtung nochmals überprüfen und wenn ungenügend, korrigieren.
- Bei ganz geschlossenem Tor den äußeren Laufschlitten (mit anmontiertem Verbindungsarm) an den Torarm heranführen. *Verbindungsarm ausrichten und in den Torarmschlitz einführen (Abb. 14).*

Wichtig: Torarm nicht dem Verbindungsarm entgegenführen, sondern den Verbindungsarmwinkel auf- bzw. ab bewegen, bis der Winkel dem des Torarms entspricht.

- Die zwei mitgelieferten Befestigungsschrauben im größtmöglichen Abstand voneinander in die entsprechenden Löcher einsetzen und anziehen (Abb. 15).
- Die Kabelbinder entfernen (Abb. 14 und 15), um den Mechanismus freizugeben.

- | | |
|--|--|
| 1. Sturzwand | 7. Torarm |
| 2. Schienensatz | 8. Querverstrebung |
| 3. Torfeder | 9. Befestigungsschraube |
| 4. Laufschienenbefestigungskonsole | 10. Torarm muß senkrecht stehen (Wasserwaage benutzen) |
| 5. Mittellinie der Laufschienenbefestigungskonsole | 11. Zusatzprofile |
| 6. "Canopy"-Kipptor | |



Standardmontage (Tor innen montiert)

ABB. 14

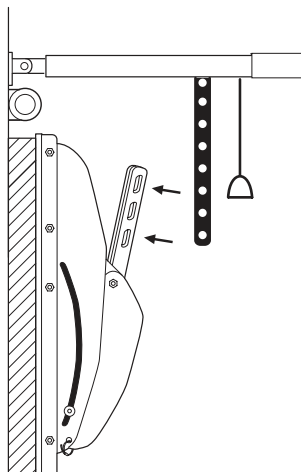
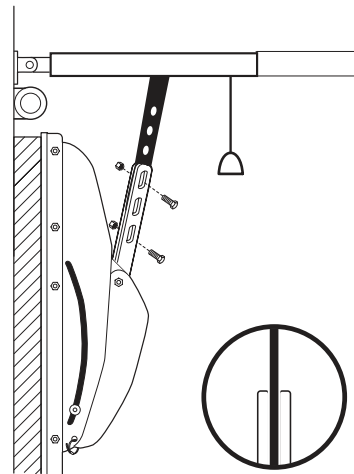
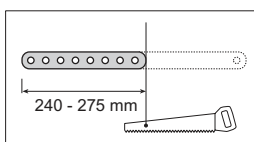


ABB. 15

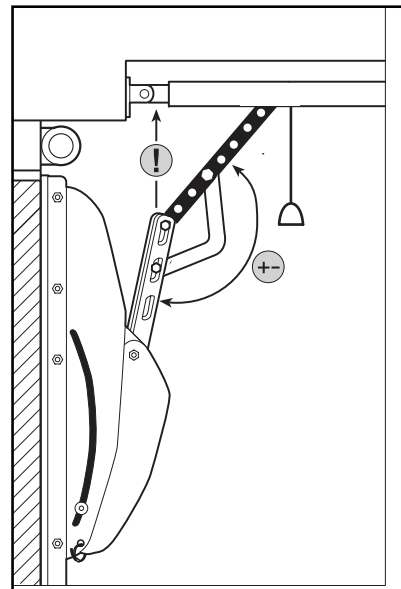
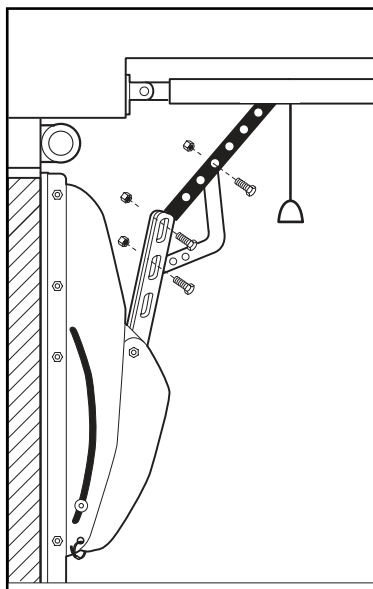
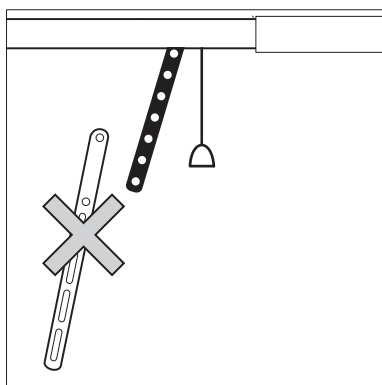


Garagentor mit nach innen vorstehendem Sturz

1. Steht der Sturz nach innen vor, muss der Chamberlain-Torarm in anderer Weise montiert werden:
2. Den mit Ihrem Garagentoröffner gelieferten Torarm kürzen (240 - 275 mm).



3. Abgeschnittenen Torarm wie abgebildet am Laufschlitten montieren. Nicht den mit Schlitz versehenen Arm verwenden, der mit dem Chamberlain-Torarm mitgeliefert wird.
4. Den mitgelieferten gebogenen Torarm mit allen Teilen wie abgebildet verbinden. Wenn Sie den Laufschlitten entriegeln, können Sie ihn während der Installation mühelos in jede Richtung schieben. M8 (M6)-Schrauben und Kontermuttern (nicht im Lieferumfang enthalten) einlegen. Schrauben 6mm (Torantrieb) und 8mm gemischt verwenden. Die Bohrungen werksseitig 6mm im geraden Torarm dürfen bei Bedarf auf 8.5mm vergrößert werden.



5. Schrauben voll anziehen und daraufhin ein halbe Drehung zurückdrehen.

Garagentor langsam und vorsichtig von Hand öffnen und dabei die Bewegung des Torarms überprüfen: Berührt der Chamberlain-Torarm die Schiene, bevor das Garagentor ganz geöffnet ist, muss der Winkel des Arms verändert werden. Hierzu Garagentor wieder schließen und ein anderes Loch verwenden. Erneut öffnen, bis der Chamberlain-Torarm die Schiene nicht mehr berührt. In manchen Fällen ist es leichter, den Antriebskopf nach oben zu versetzen.

Inbetriebnahme

Der Chamberlain Arm™ wurde so ausgelegt, dass sich das Tor in Kombination mit einem Chamberlain-Torantrieb bis in die vollständig geöffnete Position auffahren lässt. (Abb. 16).

Hinweis: Möglicherweise ist das Tor so ausgelegt, dass es nicht bis in die vollständig geöffnete Position auffahren kann. In diesem Fall Endschalter für Torposition OFFEN so einstellen, dass das Tor in der offenen Position leicht nach unten geneigt stehen bleibt.

Hinweis: Muss eine Lichtschranke installiert werden (The Protector System), beachten Sie bitte die Hinweise in Ihrem Benutzerhandbuch, bevor Sie mit der Einstellung der Endschalter und dem Einlernen der Kraft beginnen:

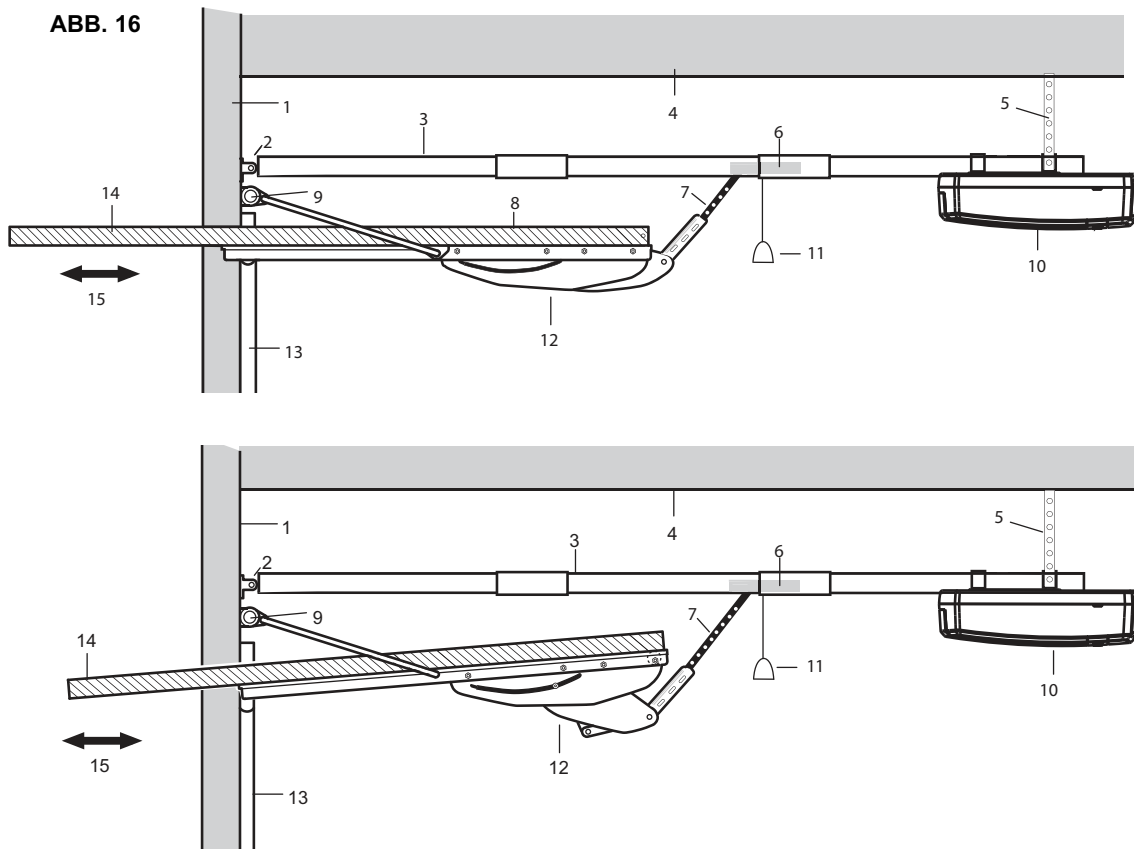
Einstellung der Endschalter und Einlernen der Kraft:

Die Endpositionen des Laufwagens werden wie folgt eingestellt (bitte Benutzerhandbuch bereithalten):

1. Tor von Hand in die waagerechte Position auffahren, dabei Innen- und Außenteil des Laufwagens noch entriegelt lassen. Auf der Schiene die Stelle markieren.
2. Tor von Hand wieder schließen und auf der Schiene die Stelle markieren.
3. Innen- und Außenteil des Laufwagens weiter entriegelt lassen, Antrieb anschalten und Endschalter mithilfe des Benutzerhandbuchs für den Garagentorantrieb so einstellen, dass das Innenteil des Laufwagens auf den von Ihnen markierten Stellen anhält.
4. Innen- und Außenteil des Laufwagens wieder anschließen, sodass das Tor wieder an den Antrieb verbunden ist.
5. Nach Abschluss der Endschaltereinstellung muss die Kraft eingelernt werden. Lesen Sie bitte unter "Krafteinstellung" in der Bedienungsanleitung des Antriebs nach.
6. Antrieb erneut laufen lassen, um sicherzustellen, dass das Tor korrekt auf- und zufährt.

Daraufhin weiter den Anweisungen in Ihrem Benutzerhandbuch folgen.

ABB. 16



! WARNUNG

Versuchen Sie nicht, die Torfeder anzupassen. Rufen Sie einen Fachmann. Wird der Chamberlain-Arm verwendet, ist die Installation der Lichtschranke The Protector System™ vorgeschrieben.

- | | |
|-------------------------------------|--|
| 1. Sturzwall | 10. Antrieb |
| 2. Laufschienenbefestigungskonsolle | 11. Handtriebriegelung |
| 3. Schienensatz | 12. Torarm |
| 4. Decke | 13. Torlaufschiene |
| 5. Deckenbefestigung | 14. Voll geöffnet soll das "Canopy"-Kipptor horizontal hängen |
| 6. Laufschlitten | 15. Horizontale Nivellierung des Tores über Laufbegrenzungseinstellung vornehmen |
| 7. Verbindungsarm | |
| 8. Garagentor | |
| 9. Feder | |

Haben Sie ein Problem?

1. Zur Entriegelung des Laufwagens Entriegelungsgriff ziehen.
2. Tor etwa bis zur Hälfte auffahren. Wenn das Tor losgelassen wird, sollte es an dieser Stelle stehen bleiben und einzig durch die Federn gehalten werden.
3. Tor heben und senken, um festzustellen, ob es klemmt oder festsetzt. Falls Ihr Garagentor klemmt, festsetzt oder nicht mehr ausbalanciert ist, muss ein qualifizierter Fachmann hinzugezogen werden.

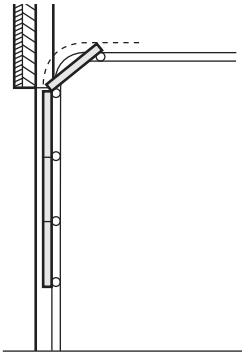
PROBLEM	MÖGLICHE LÖSUNG
Antrieb fährt nur in Richtung Tor AUF aber nicht in Richtung Tor ZU	<ul style="list-style-type: none"> • Die Wegstrecke wurde nicht oder nicht richtig programmiert. Nur bei Erstmontage möglich. • Einige Modelle schließen das Tor nur mit angeschlossener Lichtschranke (Protector System). In diesem Fall ist die Lichtschranke im Lieferumfang des Antriebs enthalten. • Antrieb entriegeln und testen ob er ohne Tor zufährt. Wenn ja, dann Kraftlernfahrt durchführen.
Antrieb öffnet das Tor nicht ganz bis zur markierten Stelle. Er stoppt und fährt zurück.	<ul style="list-style-type: none"> • Die Position, die markiert wurde ist zu weit hinten. Durch den Motor ist diese Position nicht mehr möglich. (Geometrie des Tores). Manche Tore können nicht bis in die Horizontale geöffnet werden. Laufweg einige cm kürzer einstellen. • Die Kraftlernfahrt wurde nicht oder nicht richtig durchgeführt und der Antrieb fährt mit zu geringer Kraft. • Der Torarm muss kurz vor Erreichen der Endposition fast komplett ausgefahren sein. Ist es nicht, den Abstand zwischen Schiene und Tor prüfen (möglichst wenig). • Tor ist zu schwer und oder schlecht in Balance in Tor-Auf Richtung. Torbalance verbessern (Fachmann erforderlich oder Reparatur). Laufrollen und Gelenke gut schmieren.
Antrieb öffnet das Tor nicht ganz bis zur markierten Stelle. Er stoppt, fährt aber nicht zurück.	<ul style="list-style-type: none"> • Laufweg zu kurz eingestellt/-gelernt. Neu einlernen. • Schrauben am Torarm wurden nicht festgezogen. • Tor hat sich verzogen.
Der Verbindungsarm zwischen Tor und Antrieb kann nicht montiert werden.	<ul style="list-style-type: none"> • Ist der Antrieb richtig montiert? (Knapp über dem Tor) • Ist der Torarm richtig montiert? • Der Torarm muss ganz eingefahren sein wenn das Tor geschlossen ist.
Das Tor läßt sich mit dem Antrieb öffnen aber nicht aus der geöffneten Position schließen. Der Antrieb fährt ein Stück an (ca. 1 Sekunde) und dann zurück.	<ul style="list-style-type: none"> • Der Antrieb fährt zurück, weil die im Antrieb eingestellte Kraft kleiner ist als die benötigte Kraft. Kraft neu einstellen. Test: Stellen Sie sich vor das Tor und helfen Sie dem Tor aus der voll geöffneten Position die ersten 50cm. Klappt dies ist das die Bestätigung dass die eingestellte Kraft am Antrieb kleiner ist als benötigt oder dass unter Umständen sogar die Kraft gar nicht ausreicht. • Das Tor ist über die horizontale Position hinausgefahren und steht leicht nach oben. In diesem Fall die Wegstrecke neu und kürzer einstellen. • Schließt der Antrieb zwar während der Kraftlernfahrt (LED blinkend) aber später nicht mehr, ist das Tor zu unruhig durch die ruckartige Torbewegung. <p>Lösungen:</p> <ul style="list-style-type: none"> • A: Die Wegstrecke neu lernen und das Tor nicht zu weit öffnen. Wenige cm machen oft den Unterschied. • B: Die Torfeder zieht das Tor stark nach oben und das Tor ist nicht im Gleichgewicht. Der Antrieb muss nun sehr stark „drücken“ um das Tor nach unten zu bewegen. Die Torfeder ist neu zu justieren (schwächer). Laufrollen und Gelenke gut schmieren. • C: Die Schiene vom Antrieb „schwingt“ sehr stark durch die hohe Kraft, die erforderlich ist. Eine Unterlage zwischen der Garagendecke und der Schiene verhindert dass die Schiene nach oben gedrückt wird und stoppt die starke Schwingung (Stück Holz). • Die genannten Lösungen können auch in einer Kombination zutreffen. Funktioniert das Tor sehr gut und ist im Gleichgewicht wird auch der Antrieb gut funktionieren.
Das Tor berührt die Schiene vom Antrieb	<p>In ganz seltenen Fällen berührt das Canopy-Kipptor die Antriebsschiene beim Schließen. Dies ist NICHT auf einen Fehler am Antrieb oder am Torarm zurückzuführen. Tritt dieser Fall ein,...</p> <ol style="list-style-type: none"> 1. Funktion des Canopy-Kipptors von Hand prüfen, um festzustellen, ob es sich mühelos schließen lässt. Zu Beginn des Schließvorgangs muss das Tor mit einem leichten Ruck absinken. 2. Läuft das Tor nicht mühelos, prüfen, ob die Seitenkabel an den Kabelführungen klemmen oder festsitzen. Führungen so ausrichten, dass die Kabel frei laufen können. 3. Antriebskopf um ca. 50mm senkrecht anheben, damit an der Schiene ein leichter Winkel nach unten entsteht. 4. Möglicherweise ist die Torfeder zu stark gespannt.

Veillez lire l'ensemble des instructions de ce manuel avant de commencer.

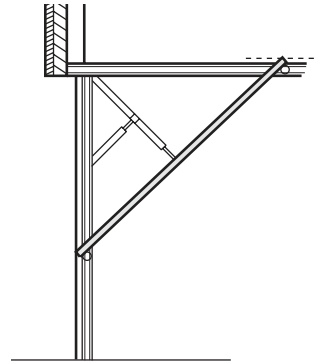
fr

AVERTISSEMENT

A utiliser seulement avec les portes mono-pièce basculante et à double glissières illustrées ci-dessus. N'utilisez pas ce bras de porte avec les portes à sections, les portes complètement escamotables, ou les portes basculante avec jambes.



**Porte basculante mono-pièce
(à glissière verticale)**



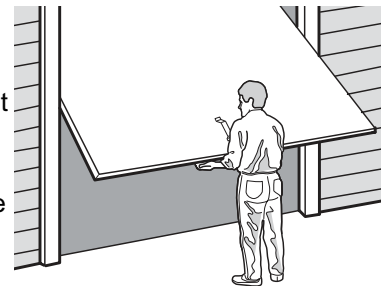
**Porte mono-pièce à double glissières
(verticale et horizontale)**

Relisez tous les avertissements de sécurité fournis en première page du manuel d'utilisation de votre opérateur de porte de garage. Assurez-vous que la porte et tous ses pignons sont en bonne condition et fonctionnent facilement en mode manuel.

Test d'équilibre

Ouvrir la porte environ jusqu'à mi-course. Lorsque vous relâchez la porte à cet endroit, elle doit rester en position en étant seulement maintenue par la force des ressorts.

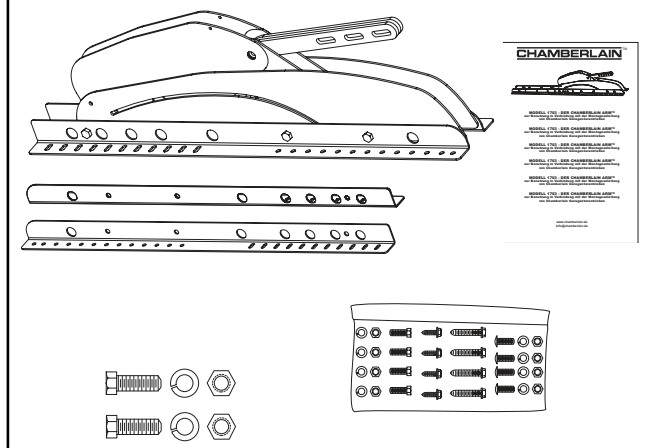
Lever et abaisser la porte pour vérifier si elle coince ou reste bloquée. Si votre porte de garage coince ou reste bloquée ou si elle n'est plus équilibrée, il est alors nécessaire de consulter un spécialiste qualifié.



Lubrifiez toutes les pièces motrices de votre porte de garage avant d'installer le bras de porte. Assurez-vous que les deux côtés et le haut du cadre en tasseaux de votre porte de garage sont en bonne et solide condition et qu'ils sont fixés solidement à la structure principale du garage. En cas de doute, veuillez consulter un installateur professionnel de porte de garage. (Consultez les page jaunes de votre annuaire dans la section portes de garage).

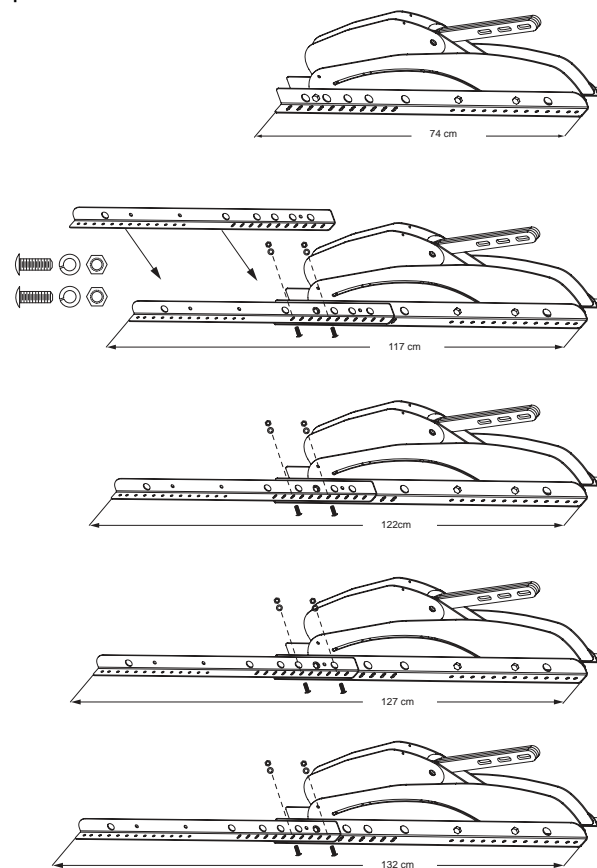
Ne faites pas fonctionner l'opérateur avant d'avoir terminé l'installation.

Contenu du carton



Assemblage

Largeurs totales possibles avec profils supplémentaires : 117 cm ou 122 cm ou 127 cm ou 132 cm. Largeur sans profile supplémentaire : aprox. 74 cm



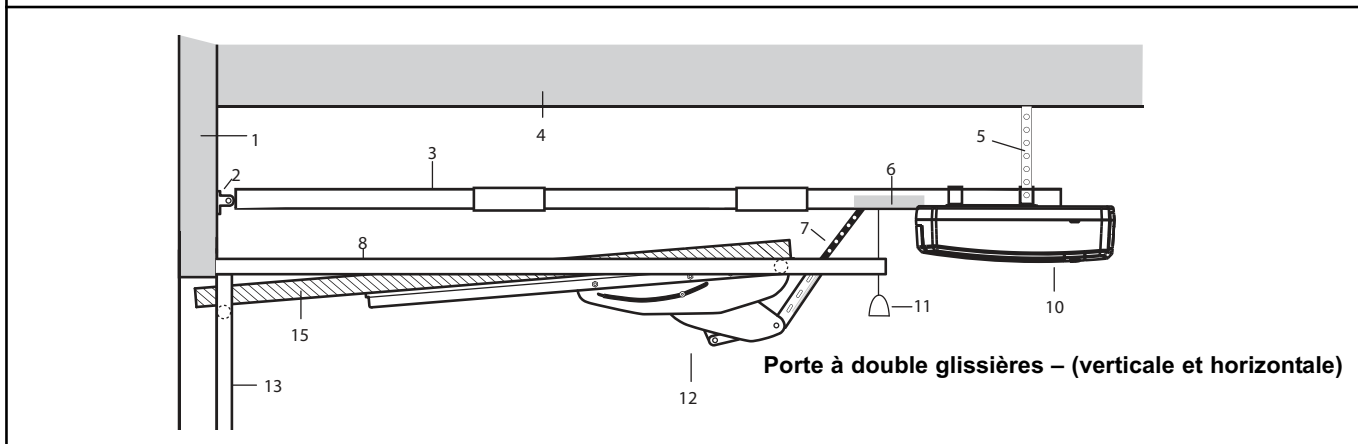
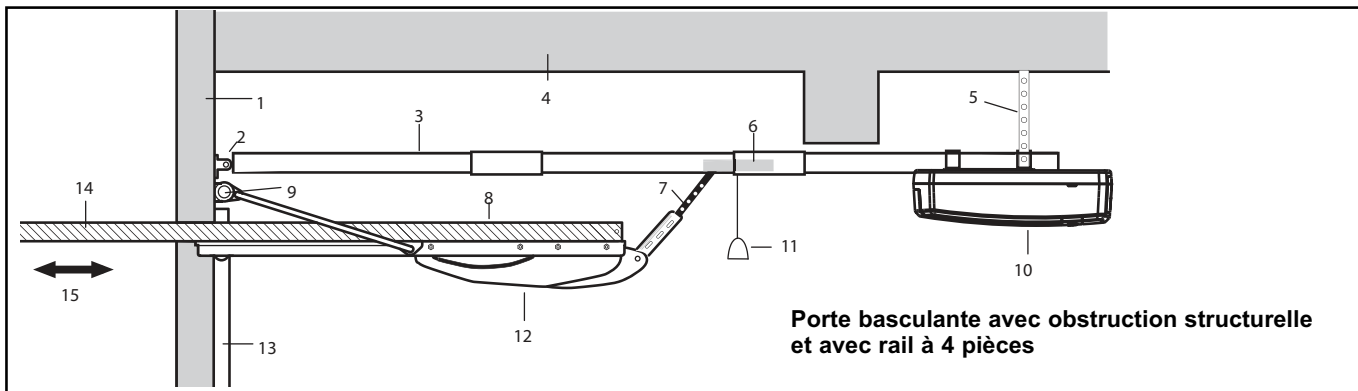
Planification

Vous pouvez trouver utile de vous reporter à l'illustration correspondante lorsque vous procédez à l'installation de votre opérateur de porte de garage et du Chamberlain Arm™. L'ouvre-porte de garage doit être installé parallèlement au sol.

Veuillez suivre les instructions d'assemblage du rail comme indiqué dans le manuel d'utilisation.

Pour installer le rail avec le bras coudé (bras adaptateur pour porte basculante non débordable) utilisez ce manuel d'installation.

- | | | |
|-------------------------|----------------------------|--|
| 1. Mur d'en tête | 8. Porte basculante | 14. La porte basculante doit être en position horizontale lorsqu'elle est complètement ouverte |
| 2. Cornière d'en-tête | 9. Ressort | 15. Utilisez le réglage de limites pour ajuster le niveau de la porte à l'horizontale |
| 3. Rail | 10. Opérateur | |
| 4. Plafond | 11. Poignée de relâchement | |
| 5. Cornières de support | 12. Bras de porte | |
| 6. Chariot | 13. Glissière de porte | |
| 7. Bras d'extension | | |



Installation de la cornière d'en-tête

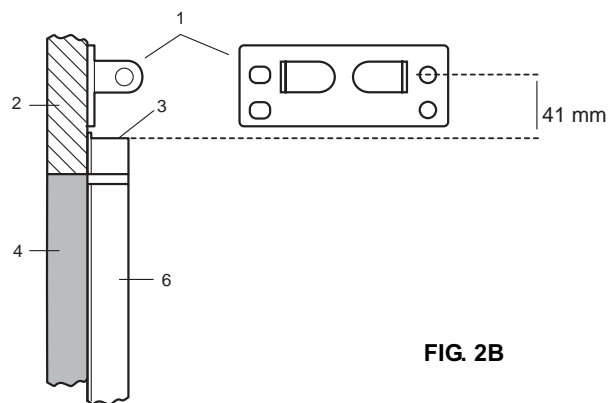
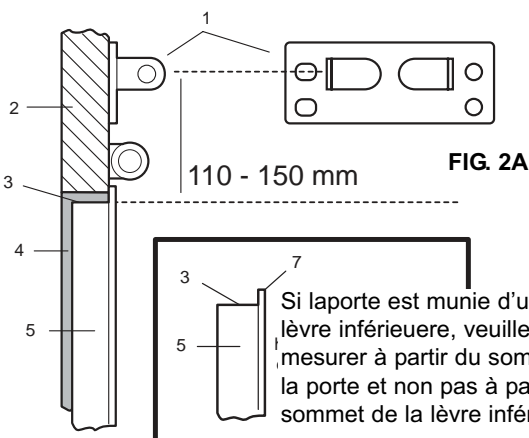
Dans le cas d'une porte basculante, les instructions et les diagrammes ci-dessous donnés en figure 2A & 2B, remplacent l'étape 13 du manuel d'utilisation qui se rapporte au positionnement de la cornière d'en-tête. Si vous avez un linteau dirigé vers l'intérieur, ce qui permet pas de poser le support de linteau directement au-dessus de la porte du garage, vous devez vous reporter au texte *Porte de garage avec linteau dépassant vers l'intérieur* accompagnant ces instructions. Dans le cas des portes à double glissières, veuillez installer la cornière d'en-tête de 50mm au-dessus du point mort haut de la porte comme illustré dans le manuel d'utilisation.

Porte basculante standard

Les portes basculantes sont en général fournies sans cadre afin d'être installées sur un cadre en tasseaux. Dans ce cas, assurez-vous que la cornière d'en-tête est montée comme illustré ci-dessous.

Porte basculante pré-suspendue

Dans le cas de portes qui sont soit pré-suspendues dans un cadre métallique ou fournies avec un cadre métallique prêt à installer, assurez-vous que la cornière d'en-tête est montée suivant la manière illustrée ci-dessous.



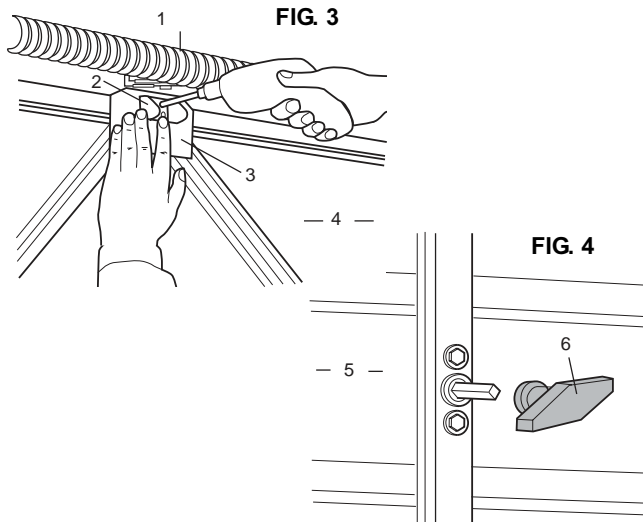
- | | |
|-----------------------|-----------------------------------|
| 1. Cornière d'en-tête | 6. Porte pré-suspendue avec cadre |
| 2. Cadre d'en-tête | 7. Lèvre |
| 3. Sommet de la porte | |
| 4. Jambe de porte | |
| 5. Porte | |

AVERTISSEMENT

fr

Afin d'éviter tout dommage à la porte de garage et à l'opérateur, assurez-vous qu'une rotation de la poignée extérieure n'actionne AUCUN des mécanismes de verrouillage fournis avec la porte.

Mécanisme de verrouillage représentatif

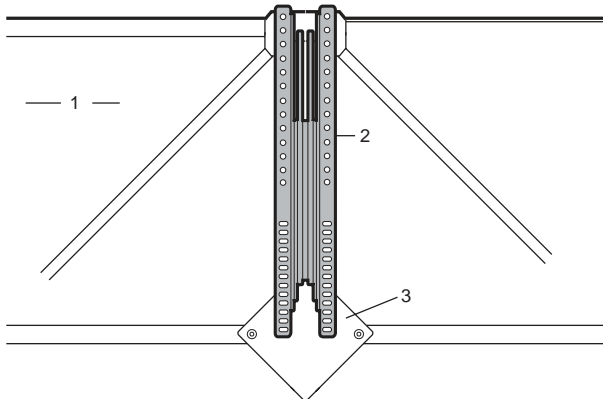


- | | |
|-----------------------|-------------------------------|
| 1. Chariot | 5. Position de déverrouillage |
| 2. Clavette | 6. Poignée de relâchement |
| 3. Anneau de fixation | |
| 4. Bras d'extension | |

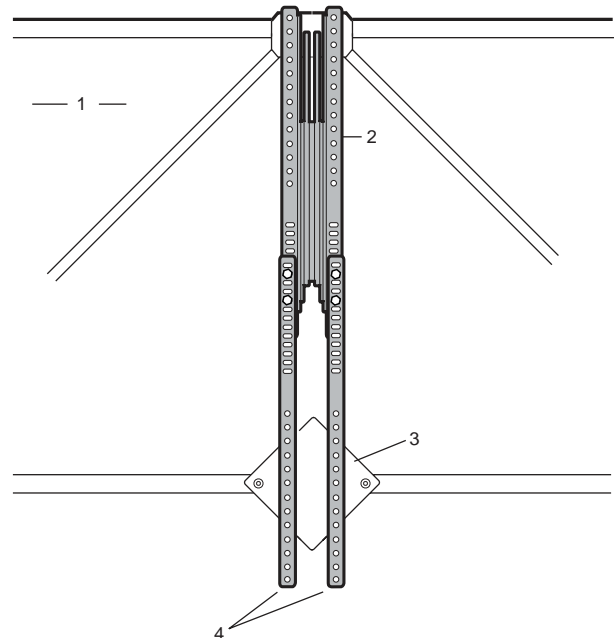
- Supprimez tous les mécanismes de verrouillage de porte illustrés sur la figure 3 et fixez toutes les barres de verrouillage en position ouverte.
- Désengagez le chariot extérieur du chariot in-térieur en tirant d'un cou sec vers le *bas et en relâchant* la corde et la poignée de relâchement manuel comme illustré sur la figure 6.
- Attachez et serrez le bras d'extension sur le chariot extérieur à l'aide de la clavette et de l'anneau de fixation fournis avec l'opérateur de porte de garage.

Situation de la porte

Vérifiez si vous avez besoins des profils supplémentaires. Corriger la largeur ci nécessaire.
Largeurs totales possibles avec profils supplémentaires : 117 cm ou 122 cm ou 127 cm ou 132 cm.
Le bras doit être fixé fermement au cadre.



- | |
|----------------------------|
| 1. Porte basculante |
| 2. Bras de porte |
| 3. Renfort transversal |
| 4. Profils supplémentaires |



Remarque:

Le bras de porte devrait s'étendre d'environ 13mm sur le sommet de la porte . Dans le cas contraire, veuillez vérifier la position des trous.

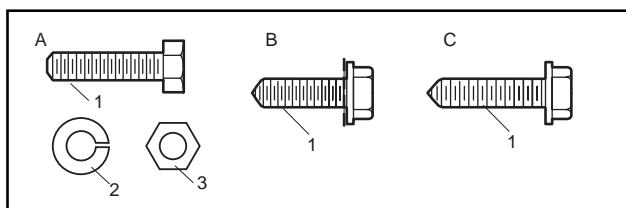
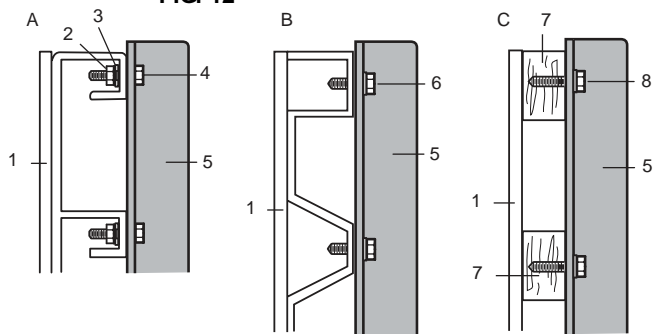
Il se peut que la porte de garage nécessite un renfort supplémentaire pour assurer un support approprié.

Ne percez pas la porte de part en part.

Installation du bras de porte

- Percez deux trous de 25 mm de profondeur en utilisant un foret de 4,5 mm

FIG. 12



- Attachez le bras de porte en utilisant le matériel correct fourni comme illustré sur la figure 12.

Remarque: Utilisez si possible les écrous et boulons fournis (A).

Dans le cas des portes en métal ou renforcées avec du métal, utilisez les vis auto-taroudantes fournies (B). Dans le cas de portes à tasseaux ou renforcées avec des tasseaux, utilisez les vis à bois fournies (C).

- Avant de serrer les vis**, alignez le bras de porte de manière à ce qu'il soit vertical. Utilisez un niveau pour vous aider. Serrez ensuite les vis.

1. Extérieur de la porte	5. Bras de porte
2. Ecrou	6. Vis auto-taroudante
3. Rondelle auto-bloquante	7. Tasseau de support
4. Boulon	8. Vis indesserrable

A	B
1. Boulon	1. Vis auto-taroudante
2. Rondelle auto-bloquante	C
3. Ecrou	1. Vis à bois

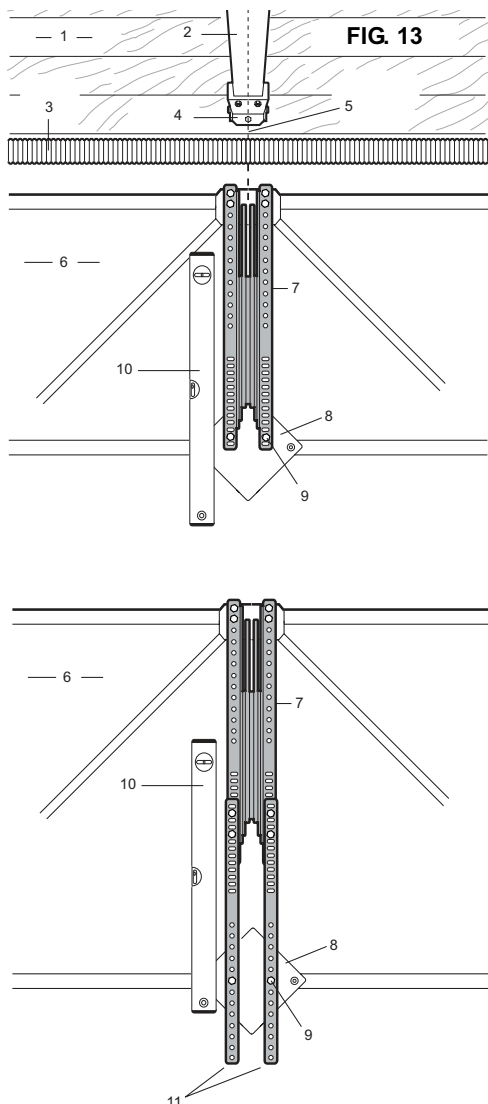
Montage

- Sélectionnez les deux trous inférieurs du bras de porte qui permettent aux vis de s'introduire dans un renfort transversal de la porte comme indiqué sur la figure 13. Il se peut que la porte de garage NECESSITE un RENFORT SUPPLEMENTAIRE pour assurer un support approprié.
- Marquez et percez deux trous de 4,5 mm. Utilisez les vis correctes fournies.
La ligne médiane de l'opérateur de porte de garage et la ligne médiane du bras de porte doivent être alignées pour éviter que le bras ne se torde pendant le fonctionnement de l'opérateur
- Vérifiez à nouveau et corrigez au besoin.
- La porte étant complètement fermée, faites glisser le chariot extérieur (le bras d'extension étant connecté) contre le bras de porte. *Alignez le bras d'extension et insérez-le dans la fente du bras de porte comme illustré sur la figure 14.*

Remarque: Ne déplacez pas le bras de porte pour l'aligner sur le bras d'extension - déplacez le bras d'extension pour l'aligner sur l'angle du bras de porte.

- Insérez les deux boulons de montage fournis dans des orifices aussi distants que possible et serrez comme illustré sur la figure 15.
- Coupez les noeuds de câble de transport comme illustré sur les figures 14 et 15 afin de libérer le mécanisme.

1. Mur d'en-tête	7. Bras de porte
2. Rail	8. Renfort transversal
3. Ressort de porte	9. Vis de montage
4. Cornière d'en-tête	10. Le bras de porte doit être vertical (utilisez un niveau)
5. Ligne médiane de la cornière d'en-tête	11. Profiles supplémentaires
6. Porte basculante	



Montage standard (porte montée a l'intérieur)

FIG. 14

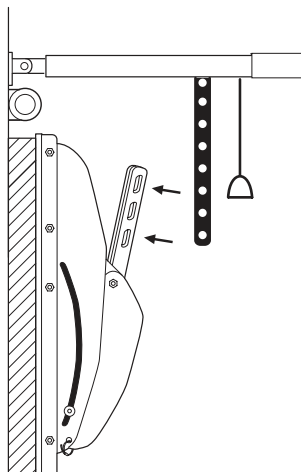
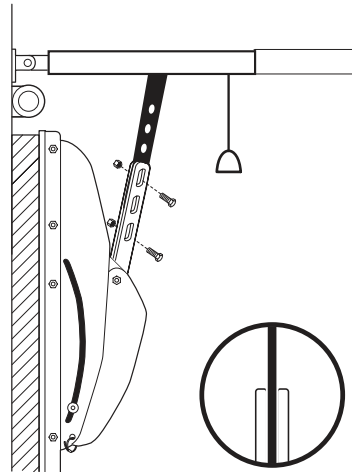
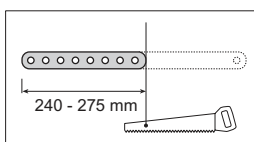


FIG. 15



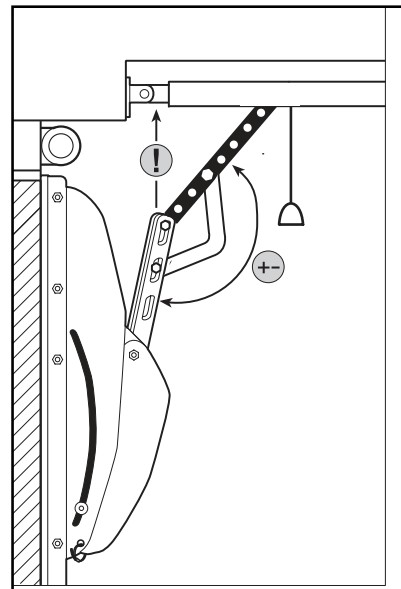
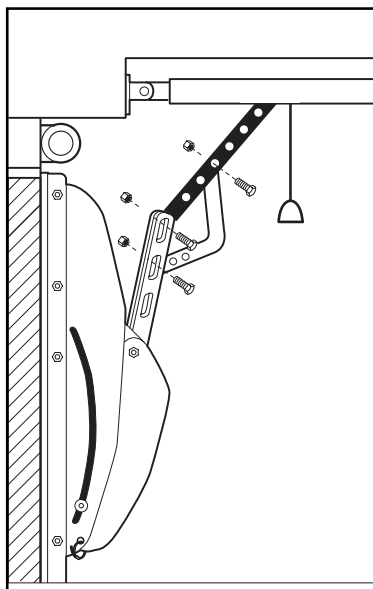
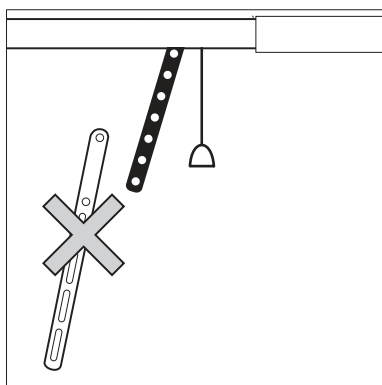
Porte de garage avec linteau dépassant vers l'intérieur

1. Pour installer le bras de porte Chamberlain Arm™ dans les situations où le linteau dépasse vers l'intérieur, le montage doit être effectué de manière différente.



2. Coupez le bras de porte fourni avec votre ouvre-porte de garage (275 mm).
3. Montez le bras de porte coupé sur le chariot comme illustré. N'utilisez pas le bras rainuré fourni avec le bras de porte Chamberlain Arm™.

4. Prenez le bras de porte courbé fourni avec l'ouvre-porte de garage et assemblez le tout comme illustré. Si vous déconnectez le chariot, vous pourrez le déplacer facilement dans n'importe quelle position pour l'installation. Utilisez des vis M8 avec des écrous de blocage (non fournis).



5. Serrez les vis complètement, puis faites-les revenir en arrière d'un 1/2 tour.

Ouvrez la porte de garage lentement et prudemment à la main. Surveillez le mouvement du bras de porte. Si le bras de porte Chamberlain Arm™ touche le rail avant que la porte de garage ne soit complètement ouverte, il faut modifier l'angle des bras. Fermez la porte de garage et utilisez un autre trou pour modifier l'angle du système. Réessayez jusqu'à ce que le bras de porte Chamberlain Arm™ ne touche plus le rail. Dans certains cas, cela va plus vite de relever la tête de l'opérateur.

Mise en service :

Le bras Chamberlain Arm™ a été conçu de sorte que la porte combinée à un ouvre-porte Chamberlain puisse s'ouvrir jusqu'en position d'ouverture complète (fig. 16).

Nota : il se peut que, de par sa conception, la porte ne puisse pas arriver jusqu'en position d'ouverture complète. En pareil cas, régler le fin de course pour la position OUVVERTE de sorte que la porte s'arrête dans une position d'ouverture légèrement inclinée vers le bas.

Nota : s'il s'avère nécessaire d'installer une barrière photoélectrique (The Protector System), observer les indications de votre manuel utilisateur avant de commencer le réglage des fins de courses et l'apprentissage de la force.

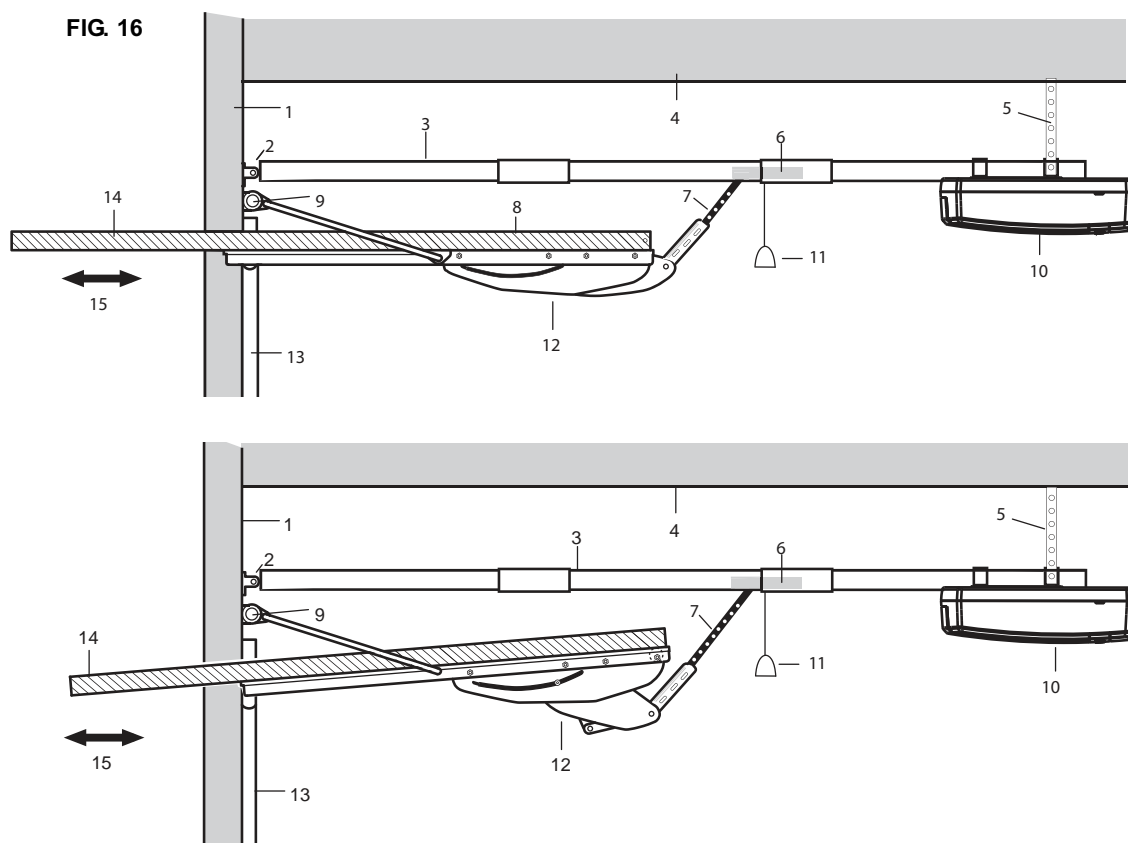
Réglage des fins de course et apprentissage de la force :

Les positions finales du chariot seront réglées comme suit (garder le manuel utilisateur à portée de main) :

1. Amener à la main la porte en position horizontale tout en laissant encore déverrouillée la partie intérieure et extérieure du chariot. Marquer sur le rail l'endroit où s'arrête l'extrémité du chariot la plus proche de l'entraînement.
2. Refermer la porte à la main et marquer sur le rail l'endroit où s'arrête l'extrémité du chariot la plus proche de la porte.
3. La partie intérieure et extérieure du chariot étant encore déverrouillée, accoupler l'entraînement et régler les fins de course à l'aide du manuel de l'ouvre-porte de garage, de telle sorte que la partie intérieure du chariot s'arrête à l'endroit que vous avez marqué.
4. Relier à nouveau la partie intérieure et extérieure du chariot, de sorte que la porte soit à nouveau raccordée à l'ouvre-porte.
5. Le réglage des fins de course doit être suivi de l'apprentissage de la force. Veuillez lire les indications du point "force" dans ces instructions.
6. Faire à nouveau tourner l'entraînement pour s'assurer que la porte s'ouvre et se ferme correctement.

Poursuivre les opérations comme indiqué dans votre manuel utilisateur.

FIG. 16

**AVERTISSEMENT**

NE tentez PAS de régler le ressort. Appelez un installateur professionnel local de portes de garage.

Le Protector System™ (un accessoire de capteur d'inversion de marche de sécurité) doit être installé en cas d'utilisation du bras Chamberlain Arm™.

- | | |
|-------------------------|--|
| 1. Mur d'en-tête | 11. Poignée de relâchement |
| 2. Cornière d'en-tête | 12. Bras de porte |
| 3. Rail | 13. Glissière de porte |
| 4. Plafond | 14. La porte basculante doit être en position horizontale lorsqu'elle est complètement ouverte |
| 5. Cornières de support | 15. Utilisez le réglage de limites pour ajuster le niveau de la porte à l'horizontale |
| 6. Chariot | |
| 7. Bras d'extension | |
| 8. Porte basculante | |
| 9. Ressort | |
| 10. Opérateur | |



Dépannage

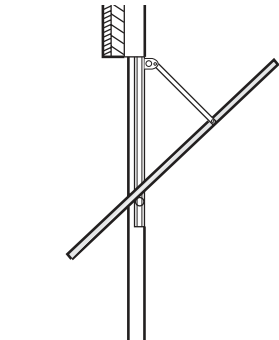
1. Tirer sur la poignée de déverrouillage pour déverrouiller le chariot.
2. Ouvrir la porte environ jusqu'à mi-course. Lorsque vous relâchez la porte à cet endroit, elle doit rester en position en étant seulement maintenue par la force des ressorts.
3. Lever et abaisser la porte pour vérifier si elle coince ou reste bloquée. Si votre porte de garage coince ou reste bloquée ou si elle n'est plus équilibrée, il est alors nécessaire de consulter un spécialiste qualifié.

Problèm	Possible solution
Le moteur tourne seulement en direction de la position ouverture mais pas en direction de la position fermeture.	<ul style="list-style-type: none"> • La course n'a pas ou a été mal programmé. Seulement lors de la première mise en service. • Quelques modèles ferment la porte seulement avec des photocellules (Protector System). Dans ce cas là les photocellules sont fournis dans le kit. • Déverrouillez le moteur et testez s' il ferme sans que la porte soit connectée. Si oui, faite un cycle d'apprentissage de la force.
Le moteur n'ouvre pas la porte jusqu'à la position sélectionnée. Il se bloque et inverse la course.	<ul style="list-style-type: none"> • La position sélectionnée est trop loin en arrière. Par la motorisation cette position n'est pas possible (géométrie de la porte). Quelques portes ne peuvent pas être ouvertes jusqu'à la horizontale. Dans ce cas là veuillez réduire la course. • La force n'a pas été programmé ou a été mal programmé et l'automatisme n'a pas assez de force. • Le bras coudé de la porte doit être quasiment complètement sorti. Si il ne l'est pas veuillez contrôler la distance entre le rail et la porte (peut de distance). • La porte est trop lourde ou n'est pas correctement balancée surtout en direction ouverture de la porte. Veuillez corriger la balance par un spécialiste .Veuillez graisser les galets et les charnières .
La motorisation ouvre la porte mais pas jusqu'à la bonne position. Il s'arrête mais n'inverse pas la course.	<ul style="list-style-type: none"> • La course a été réglé trop court. Programmez là à nouveau. • Les vis du bras coudé n'ont pas été vissé suffisamment. • La porte s'est desaxée.
Le bras coudé ne peut pas être monté entre porte et motorisation.	<ul style="list-style-type: none"> • Est-ce que la motorisation est correctement montée (juste au dessus de la porte) ? • Est-ce que le bras coudé est correctement installé ? • Quand la porte est fermée le bras coudé doit être escamoté complètement.
La porte se laisse ouvrir avec la motorisation mais pas fermer depuis la position ouverture. La motorisation démarre et après une seconde inverse la course.	<ul style="list-style-type: none"> • La motorisation inverse parce que la force programmée est inférieur à la force nécessaire. Régler à nouveau la force. Test : Mettez vous devant la porte et poussez la porte les 50 premières cm depuis la position ouverte. Si ca fonctionne vous avez la confirmation que la force programmé est trop faible. • La porte a dépassé la position horizontale. Dans ce cas reprogrammer la course. • Si la motorisation ferme la porte une fois pendant la programmation (LED clignote) mais plus après c'est parce que la porte est trop agitée par des mouvements trop secoués. <p>Solutions:</p> <ul style="list-style-type: none"> • A: Coder à nouveau la course et ne pas ouvrir trop la porte. Peu de centimètres font souvent la différence. • B: Les ressorts tirent la porte trop fort vers le haut et la porte n'est pas dans l'équilibre. La motorisation doit maintenant trop pousser pour faire descendre la porte. Il faut ajuster les ressorts de la porte (déserrer). Graisser galets et charnières. • C: le rail de la motorisation vibre trop fort dû à la force nécessaire. Un support entre le plafond du garage et le rail évite que le rail est poussé vers le haut et stoppe les vibrations (bout de bois) • Les solutions nommées peuvent aussi être valable en combinaison. Si la porte fonctionne correctement et est bien balancé la motorisation fonctionnera aussi parfaitement.
Canopy touche le rail d'entraînement	<p>Canopy touche le rail d'entraînement lors de la fermeture. Ceci n'est PAS imputable à un défaut de l'entraînement ou du bras de la porte. Si ce défaut se produit,...</p> <ol style="list-style-type: none"> 1. Contrôler à la main le fonctionnement de la porte basculante Canopy pour vérifier si il est possible de la fermer sans efforts. Au début de l'opération de fermeture, la porte doit descendre avec un léger à-coup. 2. S'il n'est pas possible de déplacer la porte sans efforts, contrôler si les câbles latéraux sont bloqués ou coincés au niveau des guidages de câbles. Ajuster les guidages de sorte que les câbles puissent se déplacer librement. 3. Lever d'env. 50 mm la tête de l'entraînement pour donner au rail un léger angle vers le bas. 4. Il se peut que le ressort de la porte soit trop tendu.

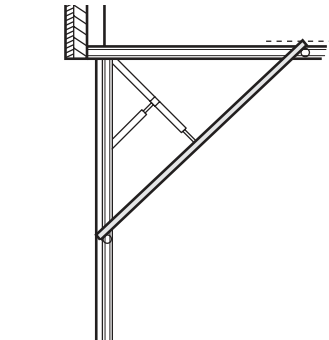


WAARSCHUWING

Alleen voor gebruik met overhead-kanteldeuren en kanteldeuren met dubbele rails zoals in de afbeeldingen hierboven. Gebruik deze deurarm niet met gelede deuren, volledig intrekbare deuren of overhead-deuren met ijzerwaren voor de deurpost.



Overhead-kanteldeur
(verticale rails)



Kanteldeur met dubbele rails
(verticale en horizontale rails)

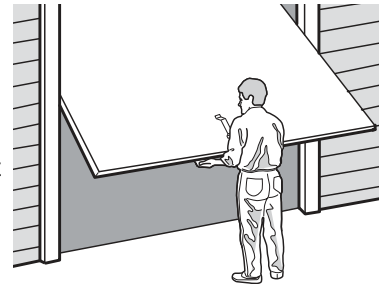
Bekijk alle veiligheids-waarschuwingen op pagina één van de handleiding voor uw garagedeuropener.

Zorg ervoor dat de deur en alle werkende delen in goede staat verkeren en dat deze gemakkelijk met de hand te bedienen is.

Balancetest:

Beweeg de deur tot ongeveer halverwege omhoog. Laat de deur los. De deur moet blijven hangen, volledig ondersteund door diens veren.

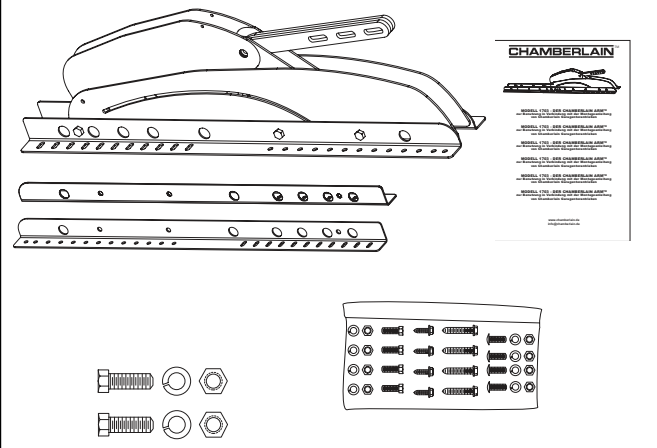
Beweeg de deur omhoog en omlaag om na te gaan of de deur aanloopt of klemt. Wanneer uw garagedeur aanloopt of niet in balans is, neemt u contact op met een professionele garagedeurmonteur.



Vet alle werkende delen van de garagedeur in voordat u de deurarm installeert. Zorg ervoor dat het houten garagedeurkozijn aan beide kanten en boven de deur in goede en degelijke staat is en stevig aan de garage is bevestigd. Als er enige twijfel bestaat, raadpleeg dan een professionele garagedeurinstallateur. (Kijk in de Gouden gids onder Garagedeuren)

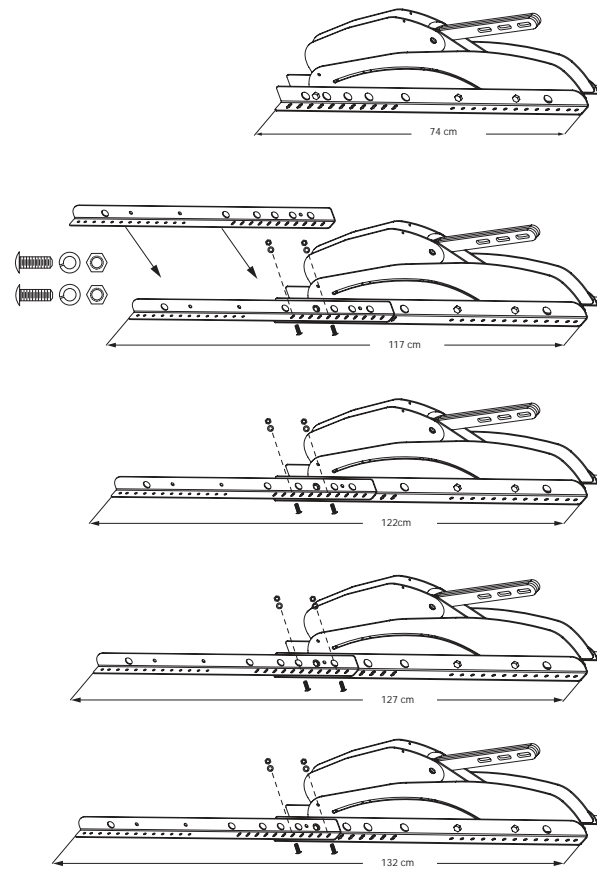
De opener niet gebruiken totdat de installatie voltooid is.

Verpakkings inhoud



Montage

Variërende totaal lengte met extra profielen 117 cm of 122 cm of 127 cm of 132 cm.
Lengte zonder extra profiel ongeveer 74 cm.

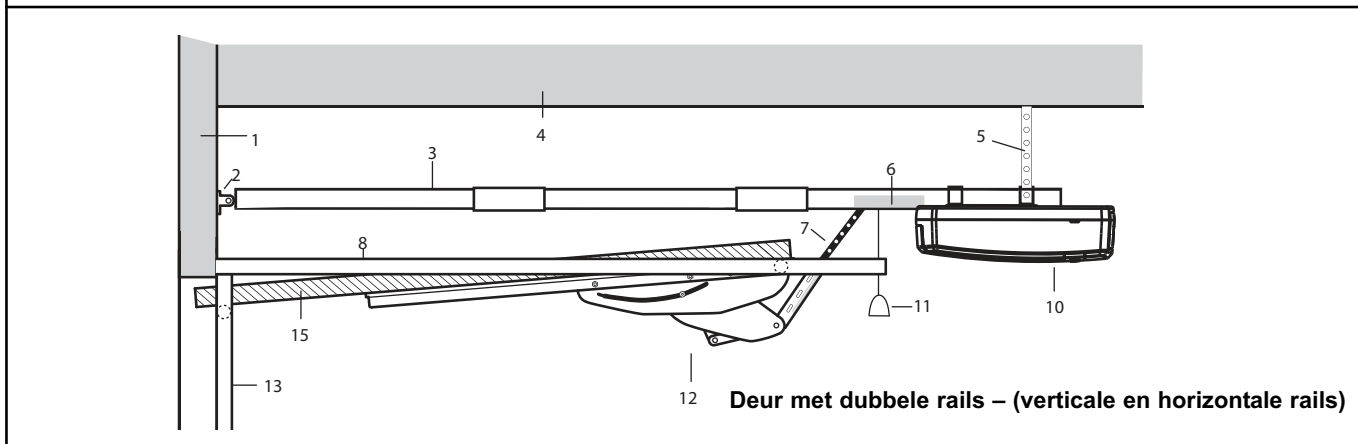
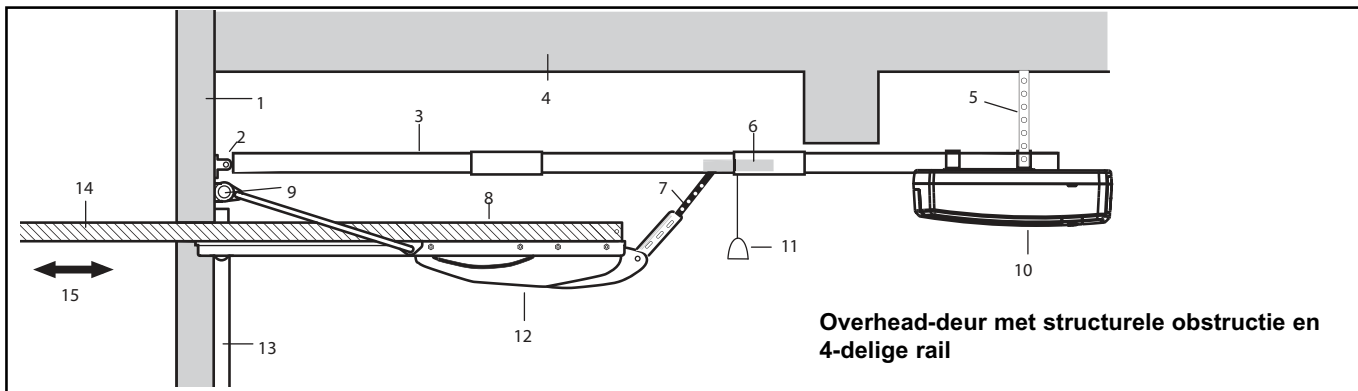


Planning

Het kan handig zijn om de desbetreffende afbeelding te raadplegen terwijl u bezig bent met de installatie van uw garagedeuraandrijving en de Chamberlain Arm™. De garagedeuropener moet parallel aan de vloer worden geïnstalleerd.

Volg de railmontage-instructies zoals afgebeeld in de gebruikershandleiding. **Voor installatie van de rails met de canopy arm gebruikt U deze gebruiksaanwijzing.**

- | | | |
|------------------|----------------------|--|
| 1. Kopmuur | 8. Overhead-deur | 14. Overhead-deur moet horizontaal zijn wanneer deze helemaal open is |
| 2. Kopsteun | 9. Veer | 15. Gebruik limietbijstelling om de deur horizontaal waterpas te maken |
| 3. Rail | 10. Opener | |
| 4. Plafond | 11. Noodontkoppeling | |
| 5. Hangsteunen | 12. Deurarm | |
| 6. Slede | 13. Deurgeleiderail | |
| 7. Armverlenging | | |



Installatie kopsteun

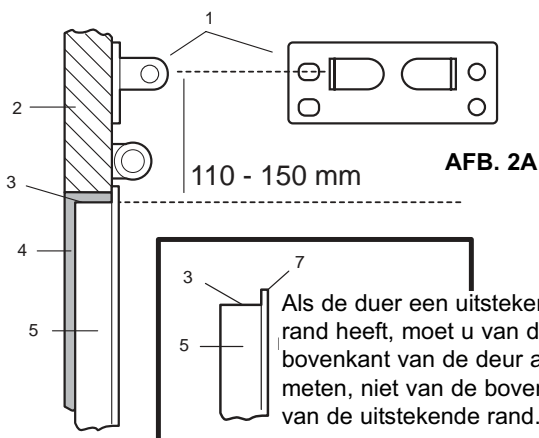
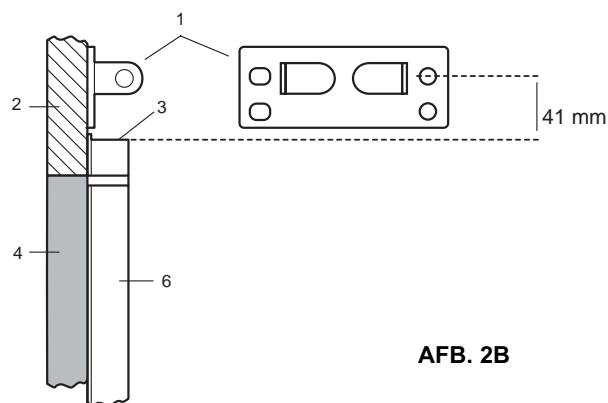
Voor een overhead-deur komen de instructies en afbeeldingen hieronder, Afbeelding 2, in de plaats van stap 13 in de handleiding die verwijst naar het plaatsen van de kopsteun. Als u een aan de binnenkant uitstekende bovendorpel heeft waardoor de kopsteun niet direct boven de garagedeur kan worden gemonteerd, dient u de tekst *Garagedeur met naar binnen uitstekende bovendorpel* bij deze instructie te raadplegen. Voor deuren met twee geleiderails installeert u de kopsteun 51 mm (2") boven het hoogste punt waar de deur komt zoals in de handleiding is aangegeven.

Standaard overhead-deur

Overhead-deuren worden meestal geleverd zonder kozijn, om aan een houten kozijn bevestigd te worden. In dat geval moet u ervoor zorgen dat de kopsteun zich bevindt op de plaats die in onderstaande afbeelding wordt aangegeven:

Afgehangen overhead-deur

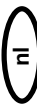
Voor deuren die van tevoren afgehangen zijn in een metalen kozijn of met een metalen kozijn geleverd worden zodat u dit zelf in elkaar kunt zetten, moet u ervoor zorgen dat de kopsteun zich bevindt op de plaats die in onderstaande afbeelding wordt aangegeven:



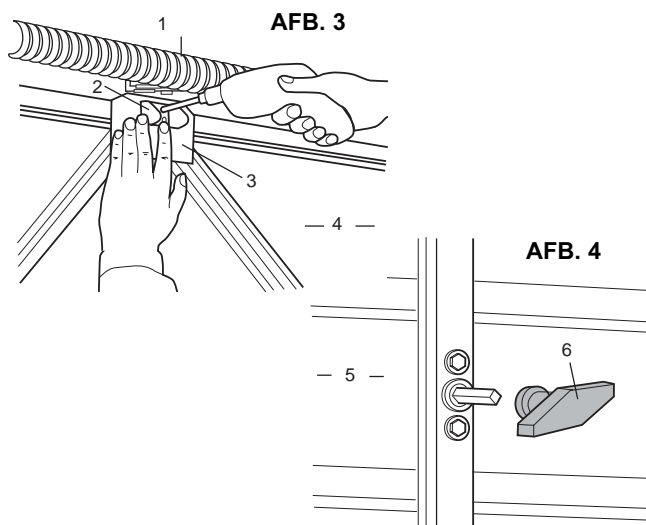
- | | |
|-------------------|-------------------------------|
| 1. Kopsteun | 5. Deur |
| 2. Koplijst | 6. Afgehangen deur met kozijn |
| 3. Bovenkant Deur | 7. Uitstekende rand |
| 4. Deurpost | |

⚠ WAARSCHUWING

Om schade aan garagedeur en aandrijving te voorkomen: zorg ervoor dat door het draaien van de buitenhandgreep GEEN van de vergrendelingsmechanismen die bij de deur geleverd zijn, worden geactiveerd.



Vergrendelingsmechanisme

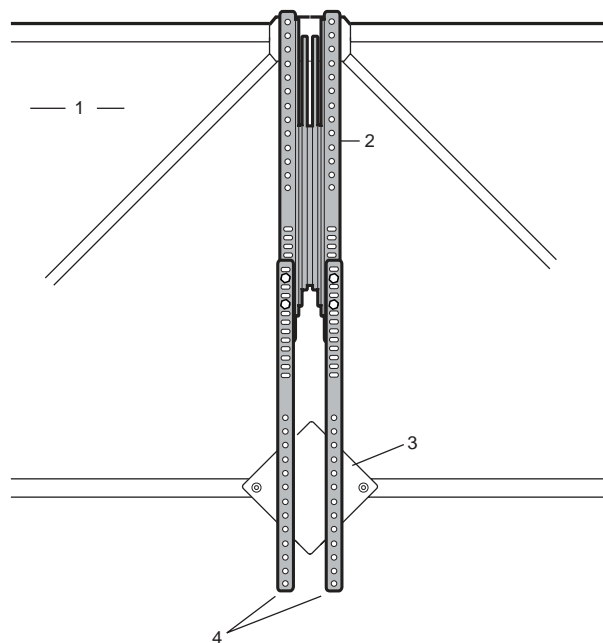
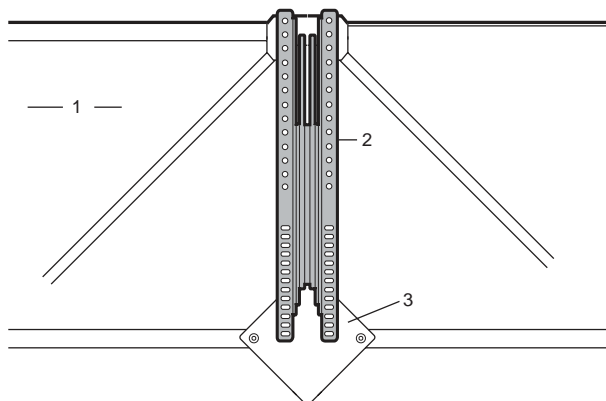


- | | |
|------------------|---|
| 1. Veer | 5. Binnenkant overhead-deur |
| 2. Grendel | 6. Verwijder de handgreep aan de binnenkant |
| 3. Deurplaat | |
| 4. Overhead-deur | |

- Verwijder alle deur vergrendelingsmechanismes, Afbeelding 3, en maak eventuele vergrendelingsbalken in de open stand vast.
- Verwijder de handgreep aan de binnenkant, maar laat de kruk op zijn plaats in de deur, Afbeelding 4
- Zorg ervoor dat door het draaien aan de handgreep aan de buitenkant GEEN van de met de deur meegeleverde vergrendelingsmechanismen worden geactiveerd. Als u dat niet doet, kan dit ernstige schade aan de deur en opener tot gevolg hebben. Dit wordt niet gedekt door de Fabrieksgarantie.

Situatie van de deur

Controleert U, of U de extra profielen nodig heeft. Deze mits noodzakelijk in de lengte aanpassen. Variërende totaal lengte met extra profielen 116,5cm of 121,5 cm of 127 cm of 132 cm. Deurarm en profielen moeten goed vast en stabiel aan de deurpost bevestigd zijn.



- | |
|--------------------|
| 1. Overhead deur |
| 2. Deurarm |
| 3. Kruisversteving |
| 4. Extra profielen |

N.B.:

De deurarm moet ongeveer 13 mm boven de bovenkant van de deur uitsteken. Als dat niet zo is, controleer dan de positie van de mal en de gaten.

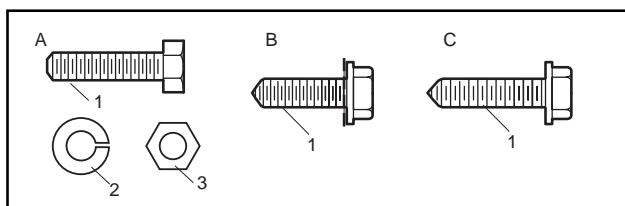
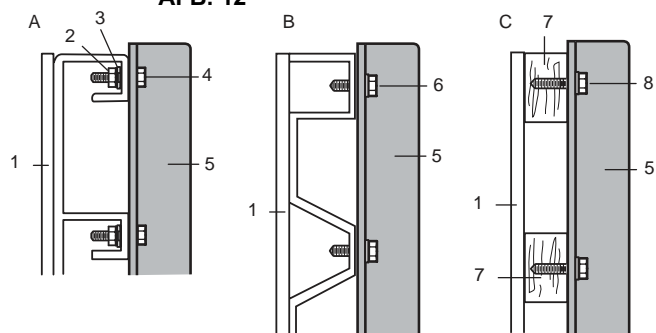
De garagedeur moet wellicht extra worden verstevigd om geschikte steun te bieden.

Boor niet door de hele deur heen.

Installatie van de deurarm

- Boor met een 4,5 mm boor twee gaten van 25 mm diep.

AFB. 12



- Bevestig de deurarm met de juiste meegeleverde ijzerwaren, Afbeelding 12.

N.B.: Waar mogelijk moet u de meegeleverde moeren en bouten gebruiken (A).

Voor metalen of met metaal verstevigde deuren gebruikt u de meegeleverde zelftappers (B). Voor houten of met hout verstevigde deuren gebruikt u de meegeleverde houtschroeven (C).

- Voordat u de schroeven aandraait**, moet u de deurarm richten zodat deze verticaal is. *Gebruik daarbij een waterpas.* Draai vervolgens de schroeven stevig aan.

1. Buitenkant deur	5. Deurarm
2. Moer	6. Zelftapper
3. Borgring	7. Houtenversteviging
4. Bout	8. Zeskantkraagschroef

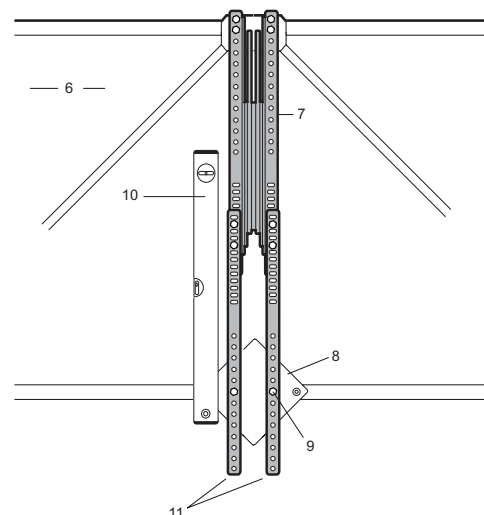
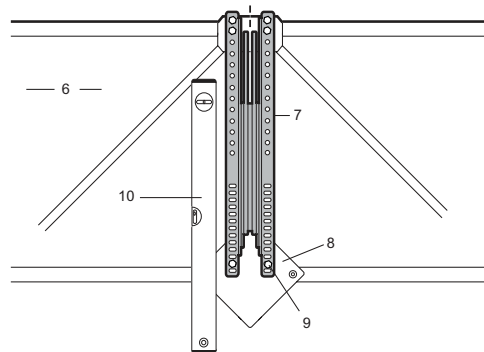
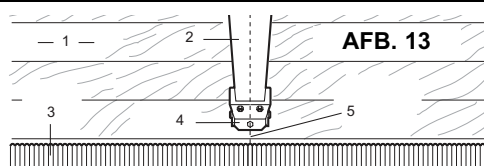
A	1. Zelftapper
1. Bout	C
2. Borgring	1. Houtschroef
3. Moer	
B	

Montage

- Kies de twee onderste gaten in de deurarm die toelaten dat de schroeven in een kruisversteviging van de deur terechtkomen, Afbeelding 13. Er is wellicht **AANVULLENDE** versteviging noodzakelijk om geschikte ondersteuning te bieden.
- Markeer en boor twee 4,5 mm gaten. Gebruik de juiste meegeleverde schroeven.
De middellijn van de garagedeuropener en de middellijn van de deurarm moeten hetzelfde zijn om te voorkomen dat de arm bij het gebruik klemt.
- Controleer dat opnieuw en als ze niet juist op één lijn staan, moet u dat corrigeren.
- Met de deur volledig gesloten schuift u de buitenslede (met de armverlenging daaraan bevestigd) tegen de deurarm aan. *Zet de armverlenging in een rechte lijn en steek hem in de sleuf in de deurarm*, Afbeelding 14.

N.B.: Beweeg de deurarm niet naar de armverlenging toe — beweeg de armverlenging zodanig dat deze past met de hoek van de deurarm.

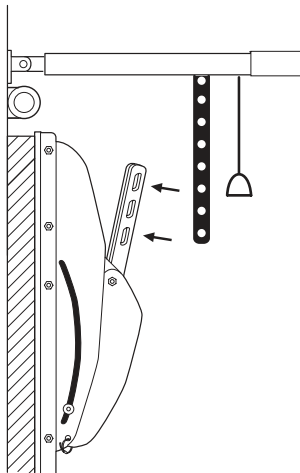
- Steek de (2) meegeleverde montagebouten in gaten die zo ver mogelijk uit elkaar liggen en draai ze vast, Afbeelding 15.
- Knip het koordje door waarmee de kabel verankerd is voor het verzenden, Afbeeldingen 14 en 15, om het mechanisme vrij te maken.



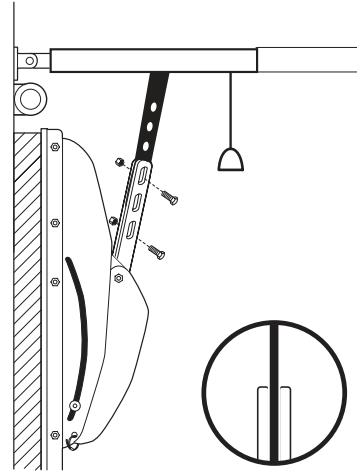
1. Kopmur	8. Kruisversteviging
2. Railstukken	9. Montageschroef
3. Deurveer	10. Deurarm moet verticaal zijn (gebruik een waterpas)
4. Kopsteun	11. Extra profielen
5. Middellijn van de kopsteun	
6. Overhead deur	
7. Deurarm	

Standaardmontage (deur binnen gemonteerd)

AFB. 14

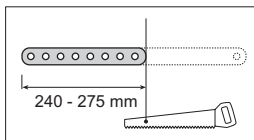


AFB. 15

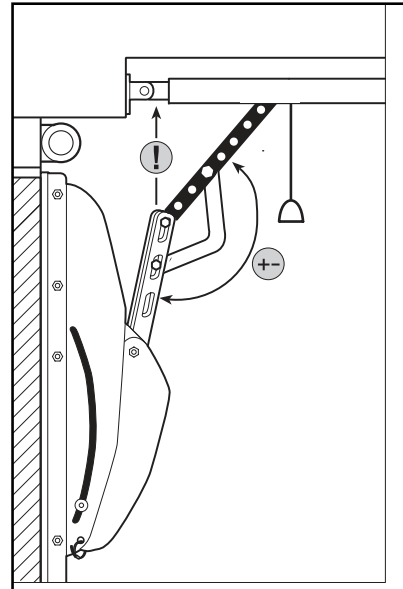
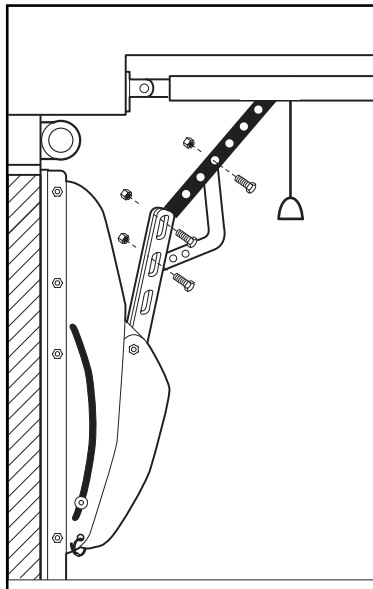
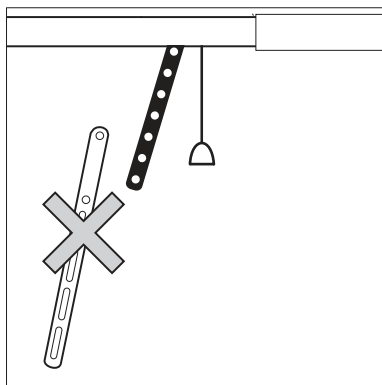


Garagedeur met naar binnen uitstekende bovendorpel

1. Voor het installeren van de Chamberlain deurarm bij situaties met een naar binnen uitstekende bovendorpel moet de deurarm op een andere manier worden gemonteerd.
2. Kort de deurarm in die bij uw garagedeuropener is geleverd (275 mm).
3. Bevestig de ingekorte deurarm aan de slede, zoals getoond. Gebruik niet de arm met de sleuven die bij de Chamberlain deurarm is geleverd.



4. Neem de gebogen deurarm die bij de garagedeuropener is geleverd en bouw deze samen, zoals getoond. Wanneer u de slede losmaakt, kunt u deze gemakkelijk in elke gewenste positie verplaatsen voor installatie. Gebruik M8-schroeven met borgmoeren (niet meegeleverd).



5. Draai de schroeven volledig vast en draai ze vervolgens een 1/2 slag los.

Open de garagedeur langzaam en voorzichtig met de hand. Bekijk de beweging van de deurarm. Wanneer de Chamberlain deurarm de rail raakt voordat de garagedeur volledig geopend is, moet de hoek van de armen worden gewijzigd. Sluit de garagedeur en gebruik een ander gat om de hoek van het systeem te veranderen. Probeer het opnieuw, tot de Chamberlain deurarm de rail niet meer raakt. In sommige gevallen gaat het sneller als de kop van de opener omhoog wordt gebracht.

Eerste bediening:

De Chamberlain Arm™ is dusdanig ontworpen dat wanneer deze gebruikt wordt met een Chamberlain-aandrijving, de deur in een volledig horizontale positie opent (afbeelding 16).

Opmerking: De deur kan dusdanig ontworpen zijn dat hij niet volledig horizontaal opent. Stel de omhoog-grenswaarde zodanig in dat de deur stopt onder een iets omlaaggerichte hoek wanneer de deur geopend is.

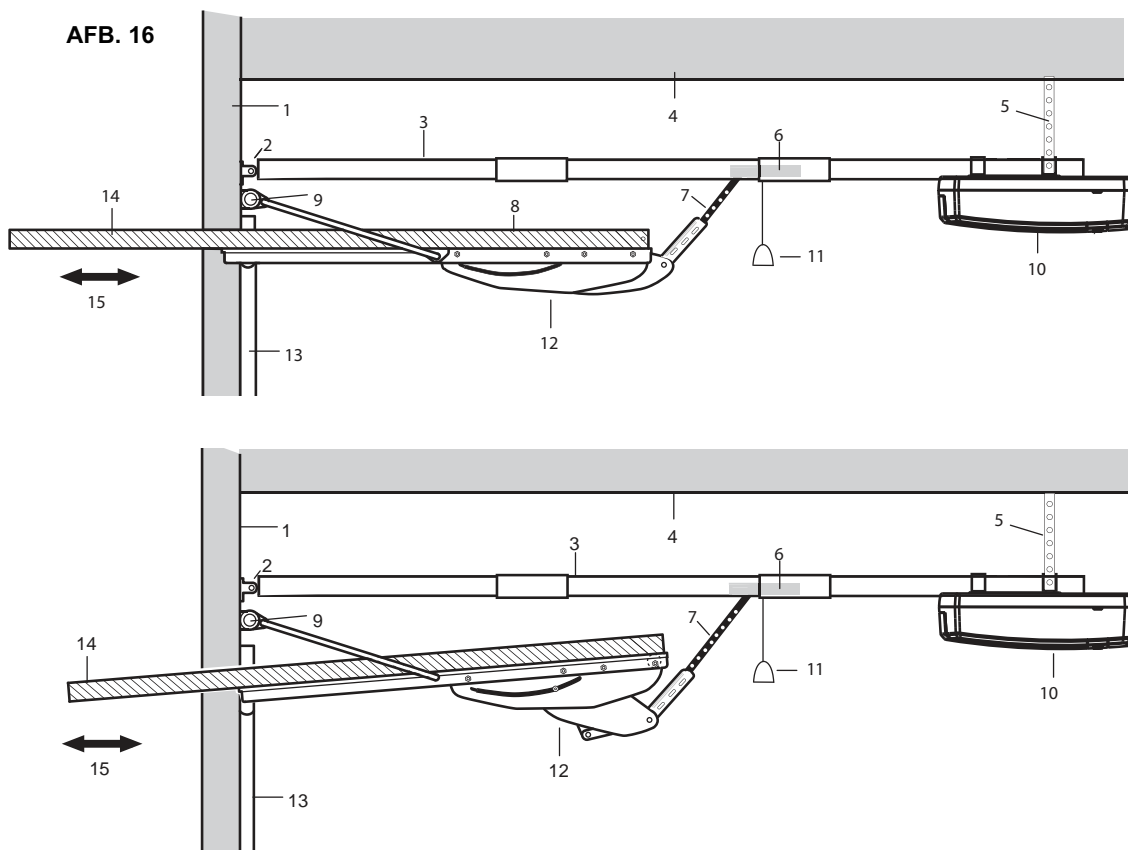
Opmerking: Wanneer veiligheidsomkeerssensoren (Protector-systeem) moeten worden geïnstalleerd, raadpleeg dan uw handleiding voordat u verdergaat met de grenswaarden instellen en de kracht opslaan:

De grenswaarden instellen en De kracht opslaan:

Wanneer u uw handleiding weer raadpleegt, stel dan de grenswaarden van de trolleyafstand als volgt in:

1. Terwijl de binnenste en buitenste trolley nog losgekoppeld zijn, opent u de deur met hand tot de horizontale positie. Maak een merkteken op de rail waar het uiteinde van de trolley dat het dichtst bij de aandrijving is, stopt.
2. Sluit de deur met de hand en markeer de rail waar het uiteinde van de trolley dat het dichtst bij de deur is, stopt.
3. Met de binnenste en buitenste trolleydelen nog steeds losgekoppeld, schakelt u de aandrijving in en stelt u de grenswaarden in aan de hand van de handleiding van de garagedeuropener, tot de binnenste trolley stopt bij de merktekens die u hebt gemaakt.
4. Koppel de binnenste en buitenste trolleydelen, zodat de deur aangesloten is op de aandrijving.
5. De kracht moet worden opgeslagen nadat de grenswaarde-instellingen zijn voltooid.
6. Laat de aandrijving opnieuw draaien om te controleren of de deur op de juiste wijze opent en sluit.

AFB. 16



⚠ WAARSCHUWING

Probeer niet de veer zelf bij te stellen. Bel uw plaatselijke garagedeurinstallateur. Het Protector System™ (een toebehoren bij de beveiligingsomkeerssensor) moet worden geïnstalleerd wanneer de Chamberlain Arm wordt gebruikt.

- | | |
|-------------------|--|
| 1. Kopmuur | 11. Noodontkoppeling |
| 2. Kopsteun | 12. Deurarm |
| 3. Rail | 13. Deurgeleiderail |
| 4. Plafond | 14. Overhead-deur moet horizontaal zijn wanneer deze helemaal open is |
| 5. Hangsteunen | 15. Gebruik limietbijstelling om de deur horizontaal waterpas te maken |
| 6. Slede | |
| 7. Armverlengning | |
| 8. Overhead-deur | |
| 9. Veer | |
| 10. Opener | |

Problemen oplossen

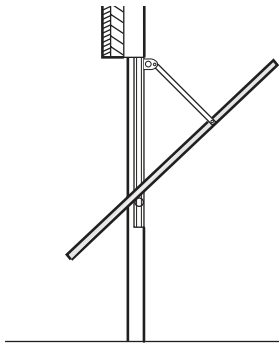
1. Trek het handvat voor de handmatige ontgrendeling om de trolley los te koppelen.
2. Beweeg de deur tot ongeveer halverwege omhoog. Laat de deur los. De deur moet blijven hangen, volledig ondersteund door diens veren.
3. Beweeg de deur omhoog en omlaag om na te gaan of de deur aanloopt of klemt. Wanneer uw garagedeur aanloopt of niet in balans is, neemt u contact op met een professionele garagedeurmonteur.

Probleem	Mogelijke oplossing
Motor loopt alleen in richting „deur open“ maar niet in richting „deur dicht“	<ul style="list-style-type: none"> • De loopweg is niet of niet goed ingeleerd. (alleen bij de eerste montage mogelijk). • Bepaalde modellen sluiten de garage alleen met aangesloten fotocellen (protector-system). In dit geval zijn de fotocellen in de verpakking voorhanden. • Motor ontkoppelen en testen of de motor zonder garagedeur wel werkt. Zo ja, dan de kracht opnieuw inleren.
Motor opent de garagedeur niet helemaal tot het gemarkeerde punt. Hij stopt en gaat terug.	<ul style="list-style-type: none"> • De positie van het gemarkeerde punt is te ver naar achter gelegd. Met motor is deze positie niet te bereiken (geometrie van de deur). Verschillende garagedeuren kunnen niet helemaal tot in het horizontale geopend worden. Loopweg (gemarkeerde punt) enkele cm verkleinen. • De krachtinstelling is niet of niet goed ingesteld hierdoor loopt de motor met te weinig kracht. • De deurarm moet kort voor het bereiken van de eindpositie bijna helemaal uitgetrokken zijn. Is dit niet het geval dan de afstand tussen rails en deur controleren (lieft zo min mogelijk ruimte). • Garagedeur is te zwaar en/of slecht in balance. Balance van de garagedeur verbeteren (door vakman laten doen) rollen en gelenken invetten.
Motor opent de garagedeur niet helemaal tot het gemarkeerde punt. Hij stopt maar gaat niet terug.	<ul style="list-style-type: none"> • Loopweg te kort ingeleerd. Opnieuw inleren. • De schroeven van de deurarm zijn niet vastgedraaid. • garagedeur heeft zich kromgetrokken.
De verbindingsarm tussen deur en motor kan niet gemonteerd worden.	<ul style="list-style-type: none"> • Is de motor goed gemonteerd (direct boven de deur) • Is de deurarm goed gemonteerd. • De deurarm moet helemaal ingeschoven zijn als de garagedeur gesloten is.
De deur gaat met motor open naar vanuit geopende positie met de motor niet meer dicht. De motor beweegt een stukje (ongeveer een seconde) en gaat dan weer terug.	<ul style="list-style-type: none"> • De kracht om de deur dicht te doen is te klein. Krachtinstelling opnieuw doorvoeren. Test: gaat U onder de deur staan en helpt U de garagedeur vanuit vol geopende positie de eerste 50 cm. Lukt dit dan is dat het bewijs dat de ingestelde kracht om de garagedeur dicht te doen kleiner is dan de daadwerkelijke kracht die nodig is . • De garagedeur is vol in de horizontale stand en staat licht naar boven. In dit geval de loopweg korter maken (eindpunt verleggen). • Sluit de garagedeur wel tijdens het inleren (led knippert) maar later niet meer, dan is de garagedeur te onrustig door de schokbeweging. <p>Oplossingen:</p> <ol style="list-style-type: none"> A. De loopweg opnieuw inleren en de garagedeur niet te ver openen. Een paar cm minder kunnen een grote werking hebben. B. De garagedeuren trekken de deur sterk naar boven en de garagedeur is niet in balance. De motor moet nu heel sterk drukken om de deur naar beneden te bewegen. De veren moeten opnieuw afgesteld worden. Rollen en gelenken goed invetten. C. De rails van de aandrijving „swingt“ sterk door de grote kracht die nodig is. Een steun tussen plafond en rails verhindert het doorbuigen van de rails en het „swingen“ (stuk hout) <p>De genoemde oplossingen kunnen ook gecombineerd voorkomen. Werkt de garagedeur perfect en is goed in balance dan zal ook de motor goed werken.</p>
De deur raakt aan de aandrijvingsrail	<p>In zeldzame gevallen kan de deur in contact komen met de aandrijvingsrail tijdens het sluiten. Dit is geen fout van de aandrijving of de arm. Wanneer dit plaatsvindt:</p> <ol style="list-style-type: none"> 1. Controleer de werking van de overhead-deur met de hand om na te gaan of deze gemakkelijk sluit. De deur moet iets voorover gekanteld zijn aan het begin van het sluiten. 2. Wanneer de deur niet gemakkelijk beweegt, controleert u of de zijdraden niet verstrikt raken of vastlopen in de draadgeleiders. Beweeg de geleiders tot de draden vrij bewegen. 3. Beweeg de aandrijvingskop circa 50 mm verticaal zodat er een iets omlaaggerichte hoek op de rail ontstaat. 4. De deurveer is wellicht te strak gespannen.

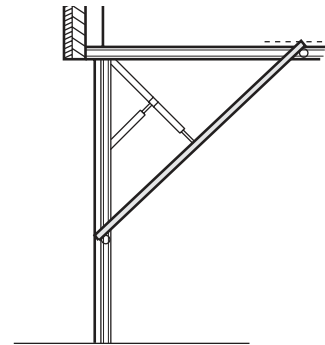
Before you begin, please read this *entire* instruction manual.

WARNING

For use only with one-piece canopy and dual track doors as illustrated. Do not use this door arm with sectional doors, fully retractable doors or canopy doors with jamb hardware.



One-Piece Canopy Door
(vertically tracked)



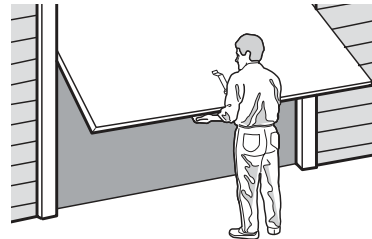
One-Piece Door with Dual Track
(vertical and horizontal)

Review all safety warnings on Page one of your garage door operator owner's manual. Ensure that the door and all its operating gear is in good condition and works easily when it is manually operated.

Balance Test

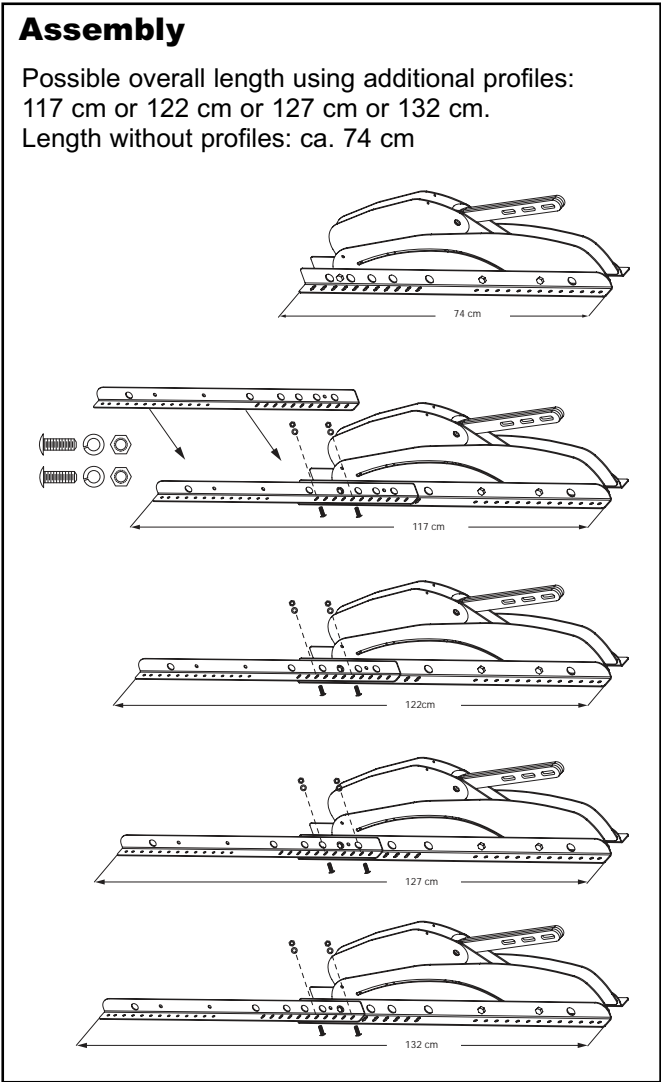
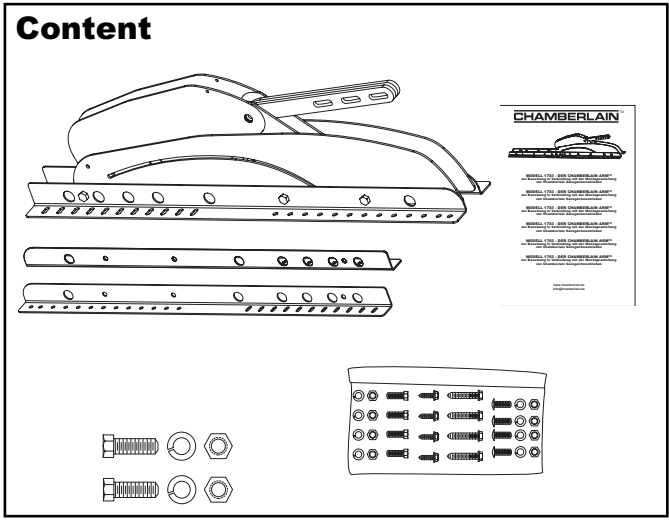
Lift the door about halfway. Release the door. It should stay in place, supported entirely by its springs.

Raise and lower the door to see if there is any binding or sticking. If your garage door binds, sticks or is out of balance, call a professional garage door service engineer.



Lubricate all garage door working parts before installing the door arm. Ensure that the timber or metal garage door frame on both sides and above the door is in good and sound condition and is securely fixed to the main structure of the garage. If there is any doubt, consult a professional garage door installer. (See the Yellow Pages under Garage Doors)

Do not run the operator until installation is complete.

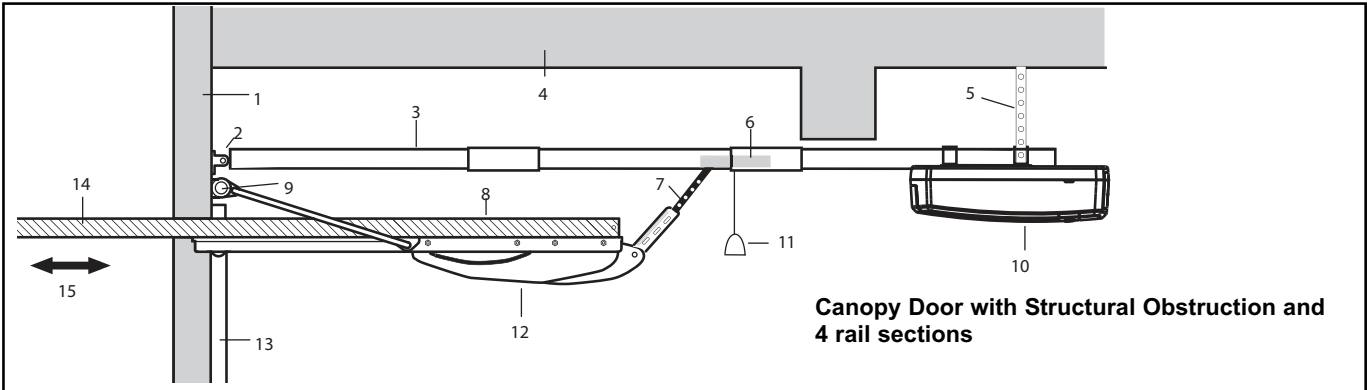


Planning

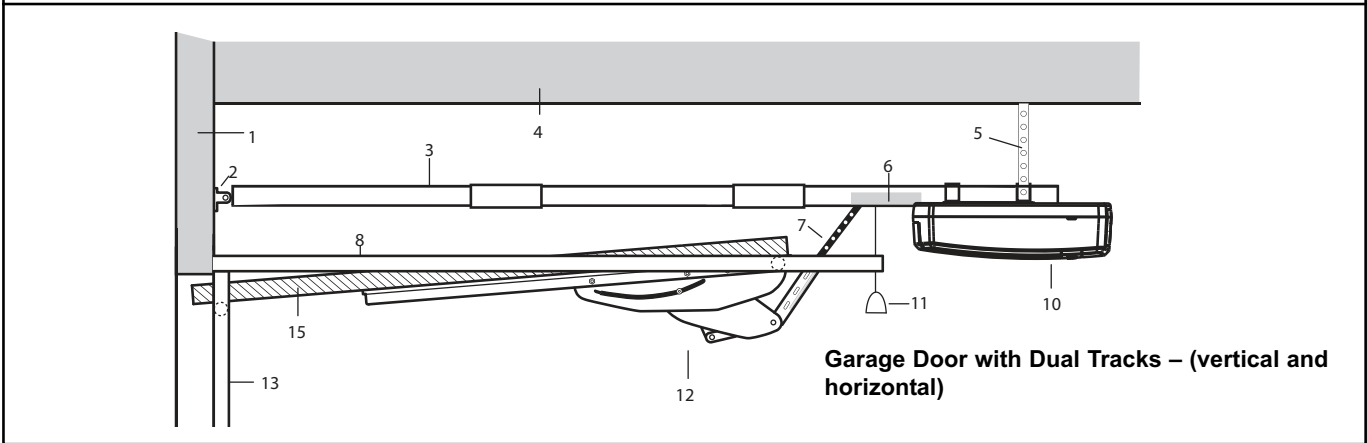
You may find it helpful to refer to the applicable illustration as you proceed with the installation of your garage door operator and The Chamberlain Arm™. The garage door opener *must* be installed parallel to the floor.

Follow rail assembly instructions as shown in the Owner's manual. For fitting rail with canopy arm use this manual.

1. Header wall	7. Extension arm	13. Garage door track
2. Header bracket	8. Garage door	14. Garage door, should be horizontal in fully open position
3. Garage door opener rail	9. Garage door spring	15. Use limit adjustment of garage door opener to level the garage door
4. Ceiling	10. Operator	
5. Garage door opener hanging brackets	11. Garage door opener manual release	
6. Trolley	12. Chamberlain Arm™	



Canopy Door with Structural Obstruction and 4 rail sections



Garage Door with Dual Tracks – (vertical and horizontal)

Header Bracket Installation

For a canopy door, the instructions (Figures 2A & 2B) replace Step 13 in the Owner’s manual which refer to positioning the header bracket. If you have an inward facing lintel, which does not allow the header bracket to be fitted directly above the garage door, you should refer to step *Garage door with inward protruding lintel*.

For dual track doors, install the header bracket 50mm (2”) above the high point of door travel as shown in the Owner’s manual.

Standard canopy garage doors

Canopy doors are normally provided without a frame, for fixing to a timber frame. In this case, ensure header bracket is located as shown below:

For pre-hung canopy garage doors

For doors either pre-hung in a metal frame or supplied with a metal frame for self-assembly, ensure header bracket is located as shown below:

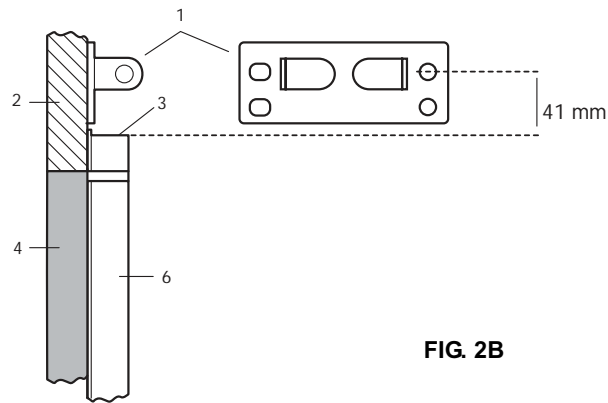


FIG. 2B

- | | |
|-----------------------|-----------------------------|
| 1. Header bracket | 5. Garage Door |
| 2. Header frame | 6. Pre-hung door with frame |
| 3. Top of Garage Door | 7. Lip |
| 4. Door jamb | |

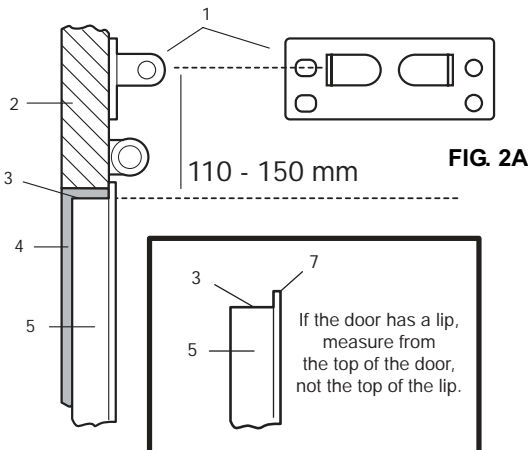


FIG. 2A

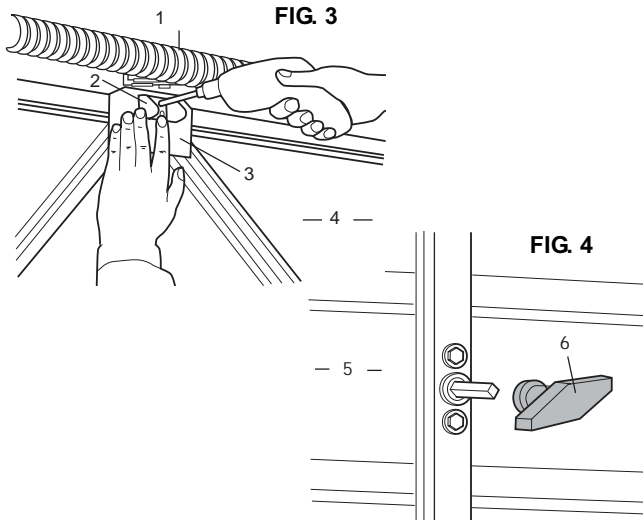
If the door has a lip, measure from the top of the door, not the top of the lip.

WARNING

en

To prevent damage to garage door and operator: Ensure that turning the outside handle will not actuate ANY of the locking mechanisms supplied with the door.

Representative Locking Mechanism

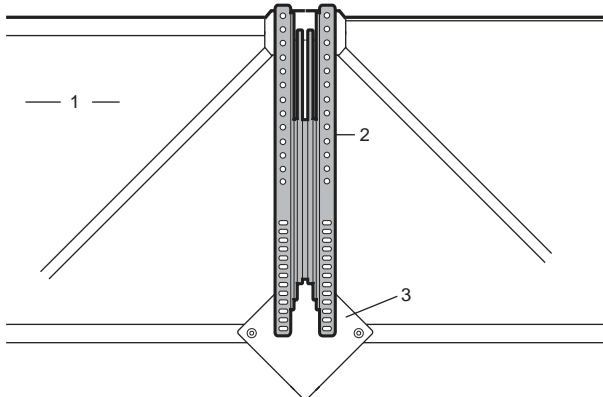


- | | |
|----------------|------------------------------|
| 1. Spring | 5. Inside of Canopy Door |
| 2. Latch | 6. Remove inside Door Handle |
| 3. Door Plate | |
| 4. Canopy Door | |

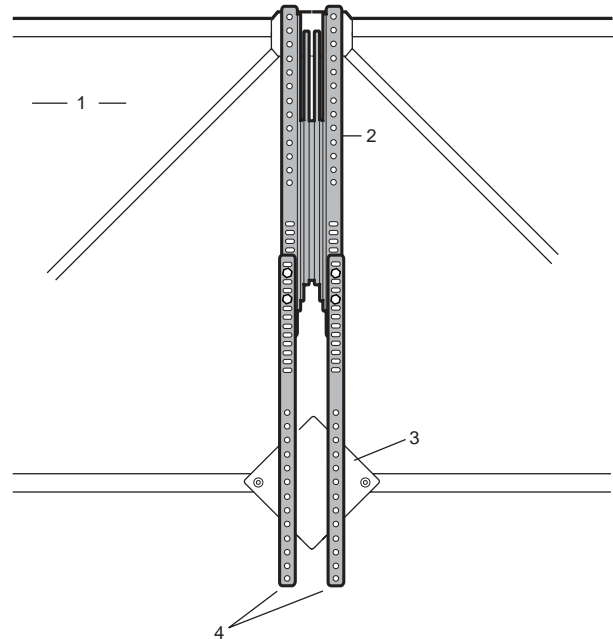
- Remove all door latching mechanisms (Figure 3), and secure any locking bars in the open position.
- Remove inside door handle but leave the barrel in place in door (Figure 4).
- Ensure that turning the outside handle will not actuate ANY of locking mechanism supplied with the door. Failure to do so will result in serious damage to your door and operator. This is not covered by the Manufacturer's Warranty.

Door Conditions

Check if additional profiles are needed. Adjust length if necessary.
Possible overall length with additional profiles: 117cm or 122cm or 127cm or 132 cm.
Doorarm and profiles must be tightened properly to the framework.



- | |
|------------------|
| 1. Canopy Door |
| 2. Door Arm |
| 3. Cross Bracing |
| 4. Profiles |



Note:

The door arm should extend about 13mm (1/2") over the top of the door. If not, check hole positions.

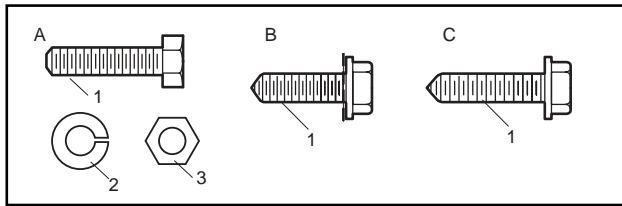
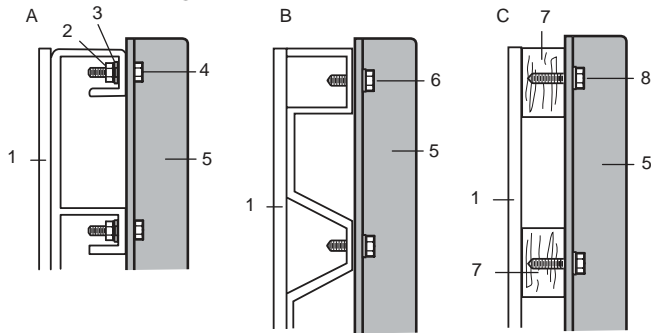
The garage door may require additional bracing to provide suitable support.

To prevent damage to garage door, do NOT drill through the entire door.

Door Arm Installation

- With a 4.5mm (3/16") bit, drill two holes, 25mm (1") deep.

FIG. 12



- Attach the door arm with proper hardware provided (Figure 12).

Note: Whenever possible, use the nuts and bolts supplied (A).

For metal or metal-braced doors, use self-tapping screws supplied (B). For timber or timber-braced doors, use wood screws supplied (C).

- Before tightening the screws, align the door arm so it is vertical. Use a level to assist. The tighten the screws.**

1. Exterior of Door	5. Door Arm
2. Nut	6. Self-tapping screw
3. Lock Washer	7. Timber support
4. Bolt	8. Lag screw

A	B
1. Bolt	1. Metal or Metal-Braced
2. Lock Washer	
3. Nut	C
	1. Timber or Timber-Braced

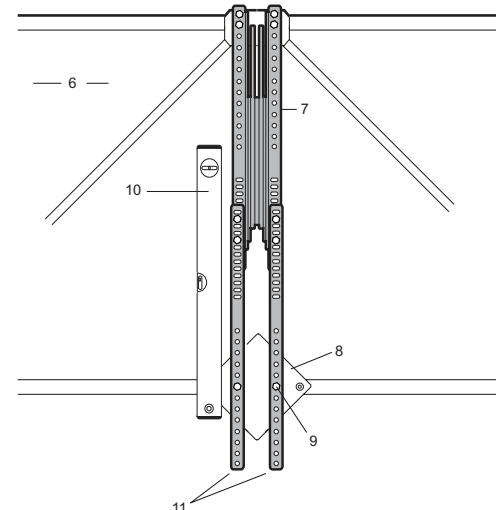
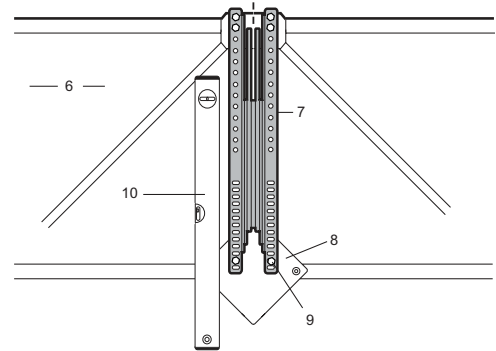
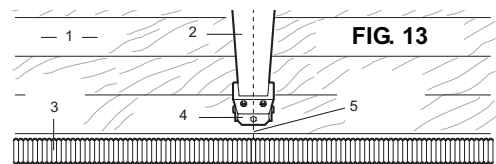
Connecting the Extension Arm

- Select the two bottom holes in the door arm that will allow the screws to go into a cross bracing support of the door (Figure 13). Door may REQUIRE ADDITIONAL bracing to provide suitable support.
- Mark and drill two 4.5mm (3/16") holes. Use the proper screws provided.
The centerline of the garage door opener and the centerline of the door arm should match to prevent binding of the arm in operation.
- Recheck and if not aligned, correct.
- With the door fully closed, slide outer trolley (with extension arm connected), against door arm. *Line up the extension arm and insert into slot in door arm* (Figure 14).

Note: Do not move the door arm to meet the extension arm—move the extension arm to meet the angle of the door arm.

- Insert the two mounting bolts into holes as far apart as possible and tighten (Figure 15).
- Cut off the shipping cable tie to release the mechanism (Figure 14 and Figure 15).

1. Header Wall	7. Door Arm
2. Rail Assembly	8. Cross Bracing
3. Door Spring	9. Mounting Screw
4. Header Bracket	10. Door Arm must be vertical (use level)
5. Centerline of Header Bracket	11. Profiles
6. Canopy Door	



Standard Assembly (Door mounted inwards)

FIG. 14

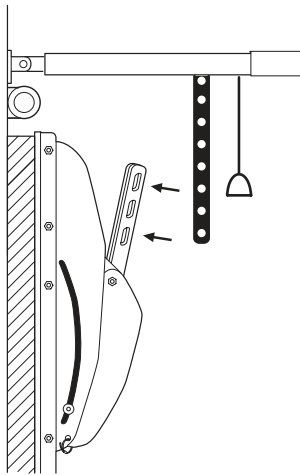
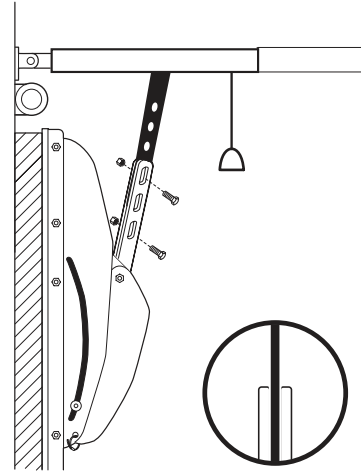
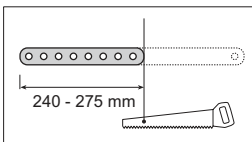


FIG. 15

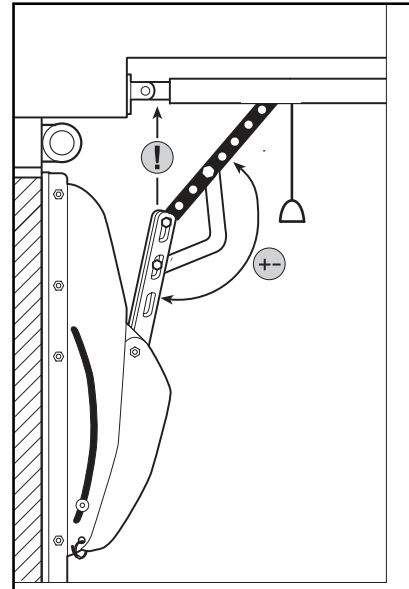
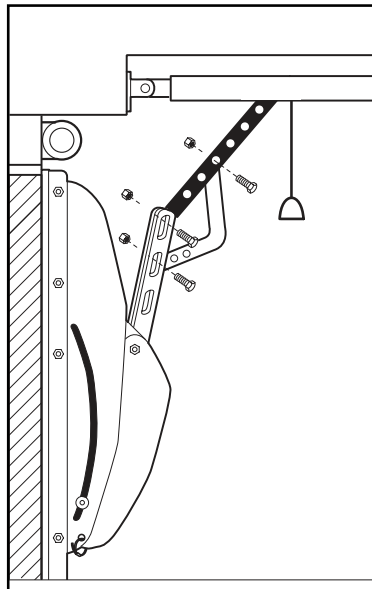
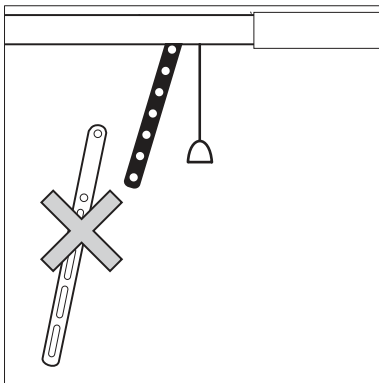


Garage door with inward protruding lintel

1. To install the Chamberlain Door Arm at inward protruding lintel situations the door arm must be mounted in a different way.
2. Cut down the door arm supplied with your garage door opener (275mm).
3. Mount the cut down door arm to the trolley as shown. Do not use the slotted arm supplied with the Chamberlain Door Arm.



4. Take the curved door arm supplied with the Garage Door Opener and fit all as shown together. If you disconnect the trolley you can move it easily in any position for the installation. Use M8 screws with lock nuts (not supplied).



5. Tighten the screws fully and back them off again 1/2 turn.

Open the garage door slowly and carefully by hand. Watch the movement of the door arm. If the Chamberlain Door Arm hits the rail before the garage door is fully open, the angle of the arms must change. Close the garage door and use another hole to change the angle of the system. Try again until the Chamberlain Door Arm does not hit the rail anymore. In some cases raising the operator head is quicker.

Initial Operation:

The Chamberlain Arm™ has been designed so that, when used with a Chamberlain manufactured operator, the door will open to a fully horizontal position (Figure 16).

Note: The door may be designed in such a way that it does not open to the full horizontal. Adjust the UP limit so that the door stops at a slightly downward angle when open.

Note: Safety reversing sensors (Protector System) must be installed, please refer to your owner’s manual before proceeding to Setting the limits and learning the force:

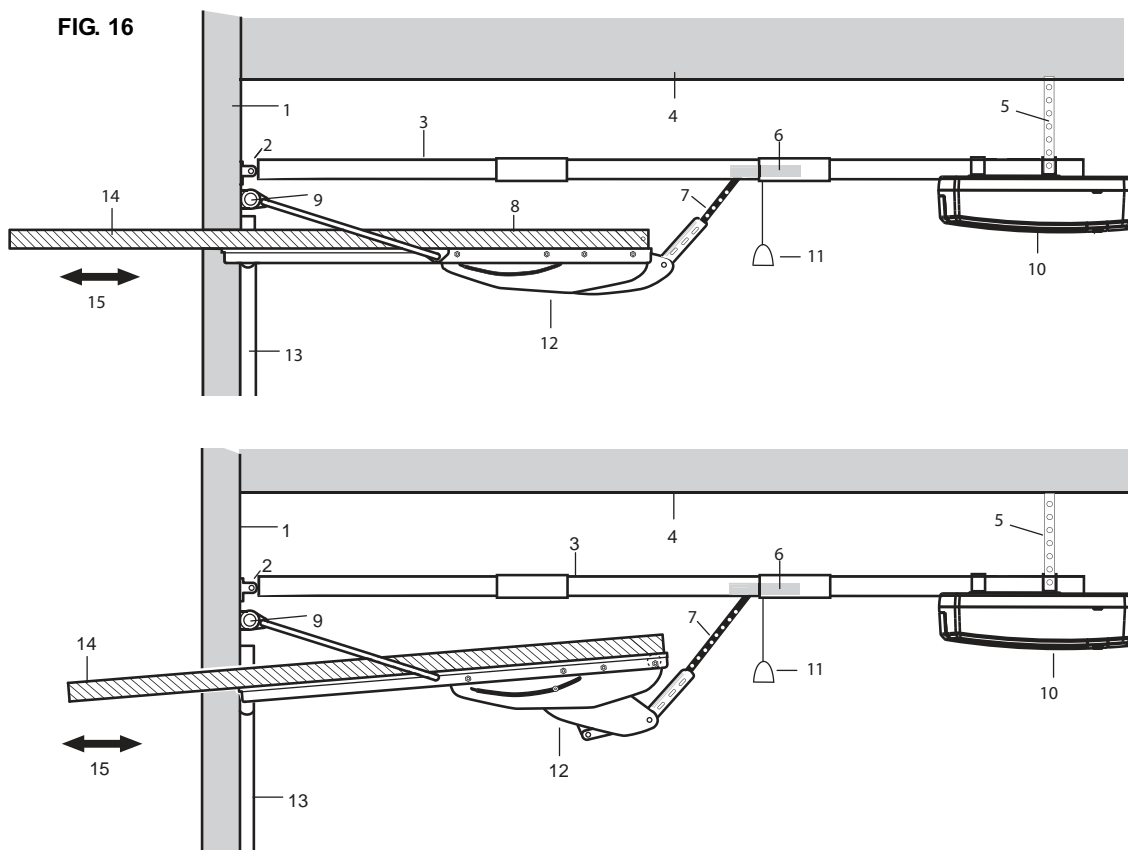
Setting the limits and learning the force:

When returning to your Owner’s Manual, adjust the trolley travel limits as follows:

1. With the inner and outer trolley sections still disconnected, manually open your door to the horizontal position. Make a mark on the rail where the end of trolley nearest to the operator stops.
2. Manually close the door and mark the rail where the end of the trolley nearest the door stops.
3. With the inner and outer trolley sections still disconnected, activate the operator and adjust the limits following the owners manual of the garage door opener, until the inner trolley stops on the marks you made.
4. Reconnect the inner and outer trolley sections so the door is connected to the operator.
5. Force must be learned after completion of the limit settings. Please read accordant section in Garagedoor Opener Manual.
6. Run the operator again to ensure the door is opening and closing correctly.

Continue with the instructions in your Owner’s Manual.

FIG. 16



⚠ WARNING

Do not attempt to adjust the spring. Call a local garage door installing professional.

The Protector System™ (a safety reversing sensor accessory) must be installed, if the Chamberlain Arm is used.

- | | |
|--|---|
| 1. Header wall | 10. Operator |
| 2. Header bracket | 11. Garage door opener manual release |
| 3. Garage door opener rail | 12. Chamberlain Arm™ |
| 4. Ceiling | 13. Garage door track |
| 5. Garage door opener hanging brackets | 14. Garage door, should be horizontal in fully open position |
| 6. Trolley | 15. Use limit adjustment of garage door opener to level the garage door |
| 7. Extension arm | |
| 8. Garage door | |
| 9. Garage door spring | |

Having a problem?

1. Pull the manual release handle to disengage the trolley.
2. Lift the door about halfway. Release the door. It should stay in place, supported entirely by its springs.
3. Raise and lower the door to see if there is any binding or sticking. If your garage door binds, sticks or is out of balance, call a professional garage door service engineer.

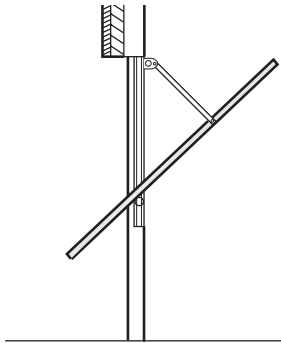
ISSUE	POSSIBLE REMEDIES
Operator moves only in OPEN direction but not in CLOSE direction	<ul style="list-style-type: none"> • The travel distance hasn't been programmed at all or hasn't been programmed properly. Only possible when installed for the first time. • Some models will only close the door, if photocells are connected. In this case photocells are included. • Release operator and check if it closes. If so, do the force adjustment
Operator doesn't fully open the door to the marked position. It stops and reverses.	<ul style="list-style-type: none"> • The marked position is too close to the operator. Because of the operator this position can't be used. Some doors can't be opened to the full horizontal position. Readjust travel distance (shorter). • The force adjustment hasn't been programmed properly and the operator moves inefficiently. • Doorarm must be fully extended shortly before reaching its final position. If it's not, check the distance between rail and door. • Door is too heavy or insufficiently balanced in OPEN direction. Rebalance door (call a trained technician or have it repaired) Grease track rollers and hinges.
Operator doesn't fully open the door to the marked position. It stops but doesn't reverse.	<ul style="list-style-type: none"> • Travel distance too short. Readjust! • Doorarm screws were not tightened. • Door is distorted.
The connection arm can't be installed between door and operator.	<ul style="list-style-type: none"> • Is the operator properly installed (just above the door) ? • Is the doorarm properly installed? • Doorarm must be fully retracted when the door is closed.
Door can be opened with the operator but cannot be closed from the open position. The operator moves a little (appr. 1 sec) and then reverses.	<ul style="list-style-type: none"> • Operator reverses because the adjusted force is lower than the required force. Readjust force. Test: Standing in front of the door you can „help“ the door to move from the open position by pulling at the door for the first 50cm. This confirms that the adjusted force was too low. • The door has passed over the horizontal position and is facing upwards. In this case readjust travel distance (shorter). • If the operator will close the door during the force learning but doesn't close the door later on, this is due to a bumpy not smooth running door. • Remedies: <ul style="list-style-type: none"> • A: Readjust travel distance. Do not open door too far. • B: The spring pulls the door upwards strongly and therefore the door is unbalanced. The operator now requires too much force in order to move the door down. Diminish (readjust) tension of door spring. • C: Rail vibrates due to high force. A spacer (e.g. a piece of wood) between ceiling and rail avoids vibrating and bending of the rail. • The remedies mentioned may occur combined. • If the door functions properly and is well balanced then also the operator will function properly.
The door touches the rail	<p>In rare installations, the canopy door may touch the operator rail when closing. This is NOT the fault of the operator or arm. If this occurs:</p> <ol style="list-style-type: none"> 1. Manually check the operation of the canopy door to ensure that it is closing easily. The door must have a slight drop at the start of closing. 2. If the door is not running easily, check that the side wires are not catching or binding on the wire guides. Move the guides until the wires run free. 3. Raise the operator head by about 50mm (2") vertically so there is a slight downward angle on the rail. 4. The door spring may be over tensioned.

Si prega di leggere per intero le presenti istruzioni prima di procedere al montaggio.

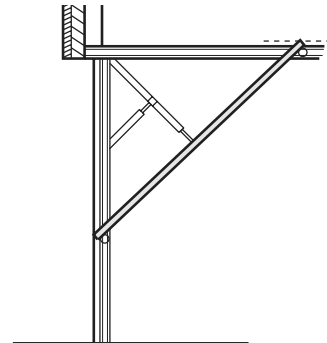
it

AVVERTIMENTO

Questo braccio per porta garage può essere montato esclusivamente su porte basculanti monoblocco e su porte con doppio binario (v. Fig. sopra). Non montare questo braccio per porta garage su porte sezionali, porte a scomparsa e porte basculanti con ferrature sui montanti della porta.



Porta basculante monoblocco
con binario verticale



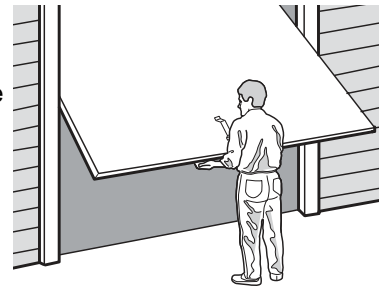
Porta monoblocco con doppio binario
verticale e orizzontale

Si prega di osservare tutte le norme di sicurezza riportate a pagina 1 delle istruzioni di montaggio degli apriporta! Azionando manualmente la porta garage, verificare che la porta stessa e tutte le parti in movimento siano in buone condizioni e funzionino in modo ottimale.

Test di equilibrio

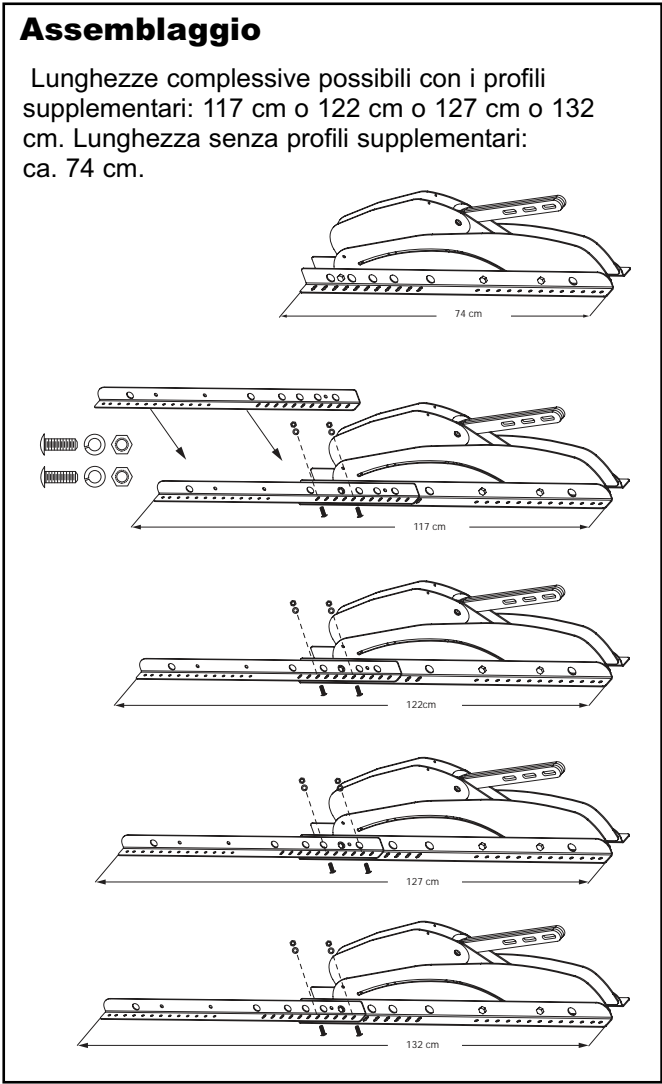
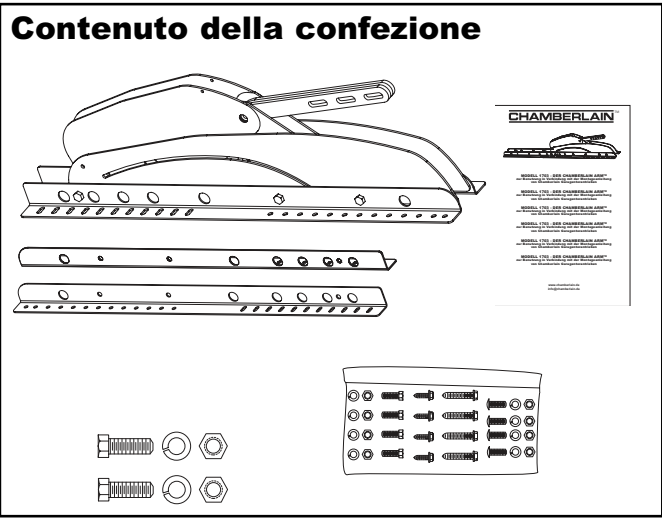
Alzare la porta fino a metà circa. Se si lascia andare la porta, essa deve rimanere ferma in questo punto ed essere sostenuta unicamente dalle molle.

Alzare e abbassare la porta per verificare se si inceppa o si blocca. Se la porta si inceppa, si blocca o non è più bilanciata, richiedere l'intervento di un tecnico specializzato.



Prima di procedere al montaggio del braccio adattatore, lubrificare bene tutte le parti in movimento della porta. Il telaio in legno sui due lati della porta garage e sopra la stessa deve essere stabile e ben fissato alla struttura costruttiva del garage stesso. In caso di dubbio rivolgersi ad un tecnico specializzato nel montaggio di porte garage (consultare le Pagine Gialle alla voce "Porte basculanti").

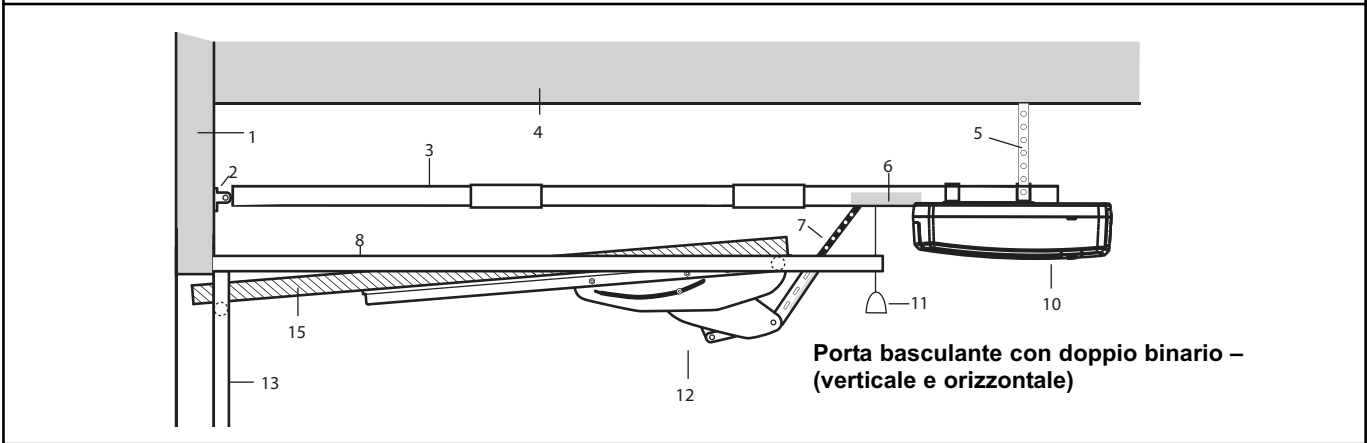
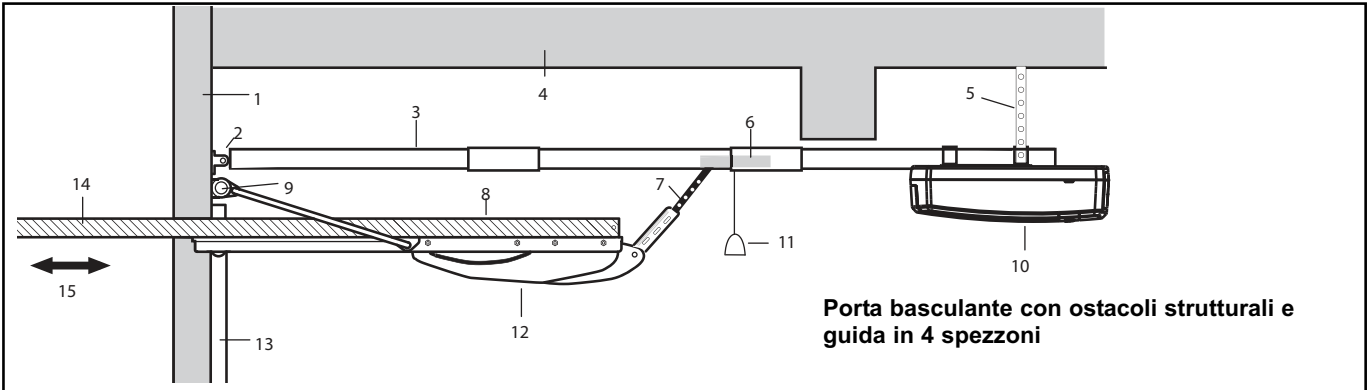
Azionare l'apriporta solo ad installazione conclusa.



Progetto

Basandosi sulle figure qui a lato è possibile eseguire il montaggio dell'apriporta e del Chamberlain Arm™. L'apriporta deve essere installato parallelamente al pavimento. **Per il montaggio delle guide si prega di attenersi alle istruzioni contenute nel manuale.**

1. Parete di testa	8. Porta garage	14. Completamente aperta, la porta garage deve rimanere sospesa in posizione orizzontale
2. Staffa di testa	9. Molla	15. Realizzare un livellamento orizzontale della porta mediante regolazione del fine corsa
3. Guida	10. Apriporta	
4. Soffitto	11. Sblocco manuale	
5. Staffa per montaggio a soffitto	12. Chamberlain Arm™	
6. Carrello	13. Binario porta	
7. Braccio di collegamento		



Installazione della staffa di testa

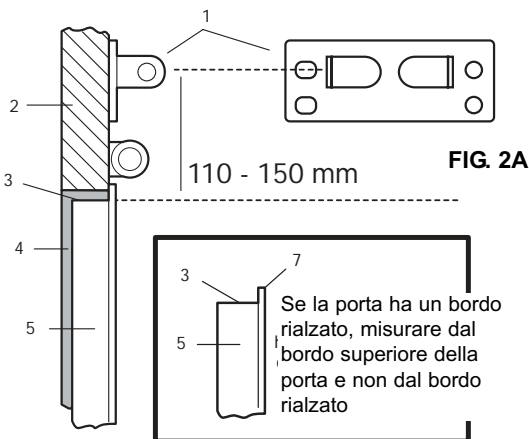
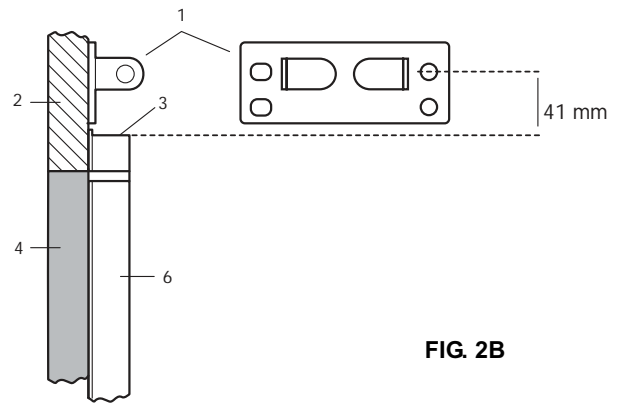
Nel caso di una porta basculante, per il corretto posizionamento della staffa di testa, si devono seguire le istruzioni e le figure (Fig. 2A e 2B) riportate qui di seguito. Queste sostituiscono il paragrafo 13 delle istruzioni. Se un architrave rivolto verso l'interno impedisce l'installazione della staffa di testa direttamente sopra la porta garage, procedere con il testo *Porta garage con architrave che sporge verso l'interno*. **Nel caso di porte con doppio binario, la staffa di testa deve essere fissata 50 mm al di sopra del punto più alto della corsa della porta, come mostrato nelle istruzioni.**

Porta basculante standard

Le porte basculanti sono destinate al montaggio su telai in legno e di norma vengono fornite senza telaio. Se la situazione è questa, è necessario innanzitutto verificare se la staffa di testa è fissata come illustrato nella figura qui sotto:

Porta basculante premontata

Nel caso di porte garage premontate in telai metallici o con telai metallici per successivo montaggio, la staffa di testa deve essere fissata come illustrato nella figura qui sotto:



- | | |
|--------------------------|--------------------------------|
| 1. Staffa di testa | 5. Porta |
| 2. Telaio porta | 6. Porta premontata con telaio |
| 3. Bordo superiore porta | 7. Bordo rialzato |
| 4. Montante porta | |

AVVERTIMENTO

Per evitare danni alla porta garage e all'apriporta, assicurarsi che NESSUNO dei meccanismi di chiusura forniti in dotazione con la porta, venga azionato ruotando la maniglia esterna.

it

Chiusura della porta

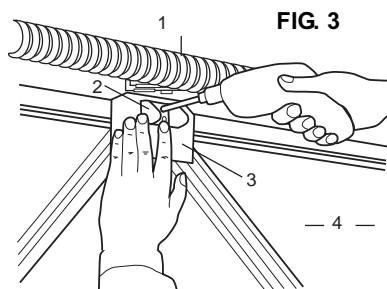


FIG. 3

- | | |
|------------------------|--|
| 1. Molla | 5. Lato interno porta basculante |
| 2. Chiavistello | 6. Rimuovere la maniglia interna della porta |
| 3. Piastra di rinforzo | |
| 4. Porta Basculante | |

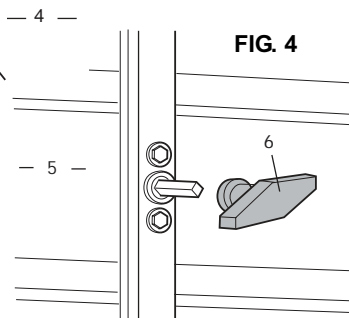
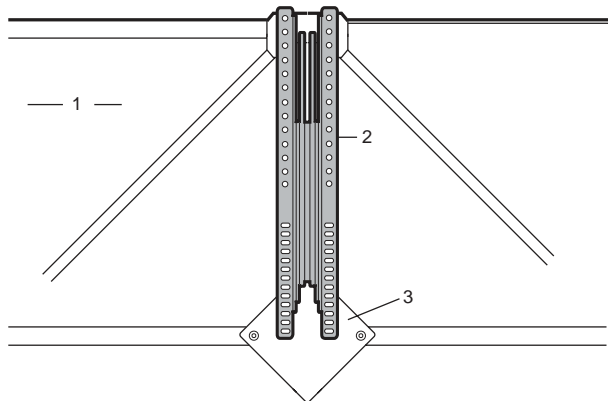


FIG. 4

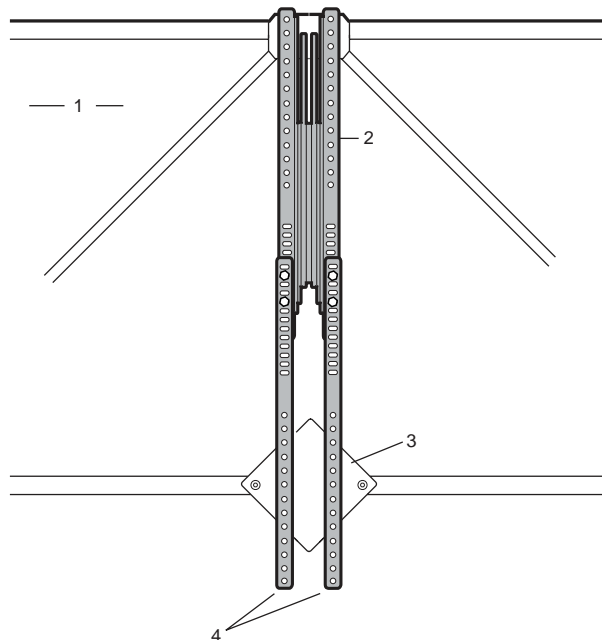
- Smontare tutti i dispositivi di chiusura della porta (Fig.3).
- Smontare la maniglia interna della porta, ma lasciare il cilindro nella porta (Fig. 4).
- Ruotare la maniglia esterna per verificare che NESSUNO dei componenti del dispositivo di chiusura della porta venga azionato; la mancata attuazione di questa misura provoca gravi danni alla porta e all'automatismo. Danni di questo tipo non sono coperti dalla garanzia del produttore.

Situazione della porta

Verificate se avete bisogno dei profili supplementari. Correggere eventualmente la lunghezza se necessario. Lunghezze complessive possibili con i profili supplementari: 117 cm o 122 cm o 127 cm o 132 cm. Braccio e profili deve essere montato solido al telaio.



- | |
|------------------------------|
| 1. Porta Basculante |
| 2. Braccio per porta |
| 3. Controventatura diagonale |
| 4. Profili supplementari |



Avvertenza:

Il braccio della porta deve sporgere 13 mm circa sopra il bordo superiore della porta. Se non è così, verificare le posizioni dei fori.

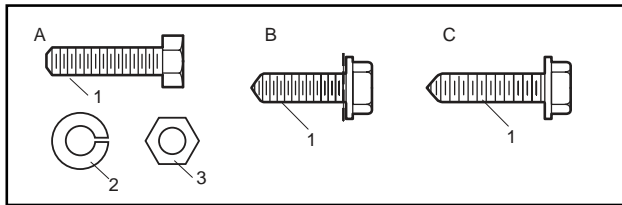
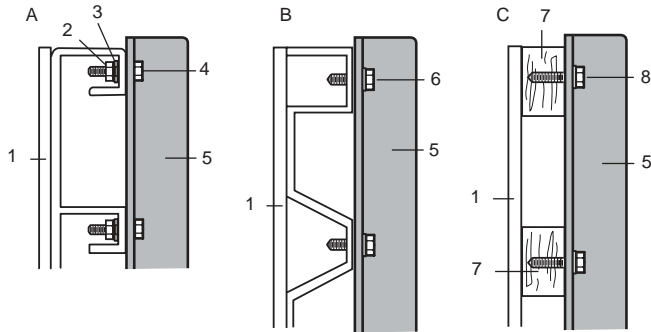
La porta garage deve essere possibilmente rinforzata con controventature supplementari.

Non perforare completamente la porta con fori passanti.

Installazione del braccio adattatore

- Con una punta da trapano da 4,8 mm praticare due fori con una profondità di 25 mm.

FIG. 12



- Montare il braccio della porta con la relativa minuteria fornita in dotazione (Fig. 12).
Avvertenza: se possibile utilizzare le viti, i bulloni e i dadi forniti in dotazione (A).

Per le porte in metallo o porte con controventatura in metallo si devono utilizzare le viti autofilettanti fornite in dotazione (B). Per le porte in legno o porte con controventatura in legno si devono utilizzare le viti per legno fornite in dotazione (C).

- Prima di stringere le viti regolare perpendicolarmente il braccio della porta servendosi di una livella a bolla d'aria. Quindi stringere le viti.

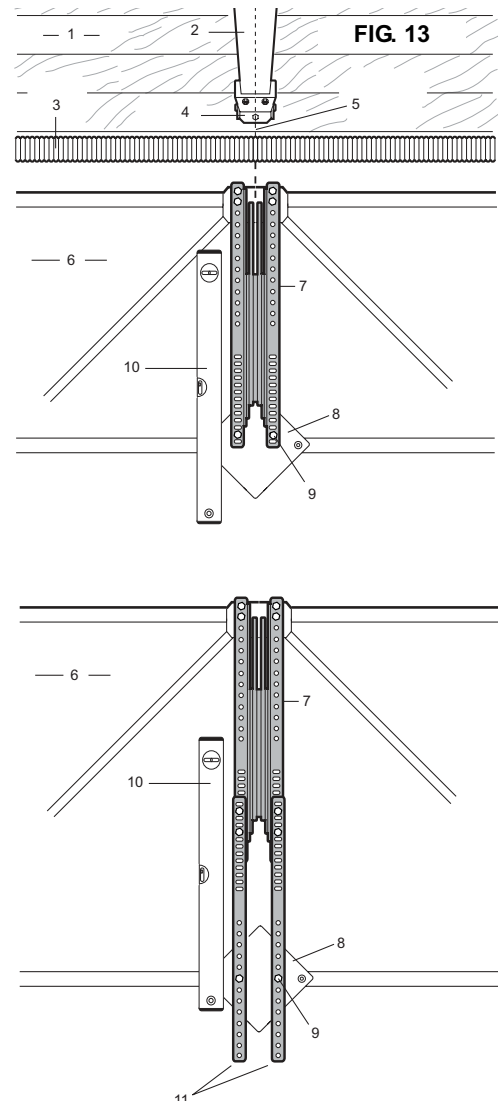
- | | |
|--------------------------|-------------------------------|
| 1. Lato esterno porta | 6. Vite autofilettante |
| 2. Dado | 7. Puntone diagonale in legno |
| 3. Rondella di sicurezza | 8. Bullone di ancoraggio |
| 4. Bollone | |
| 5. braccio della porta | |

- | | |
|--------------------------|------------------------|
| A | B |
| 1. Bullone | 1. Vite autofilettante |
| 2. Rondella di sicurezza | C |
| 3. Dado | 1. Vite per legno |

MONTAGGIO

1. Nel braccio della porta in basso scegliere due (2) fori attraverso i quali sia possibile inserire le viti di fissaggio in una controventatura diagonale della porta (Fig. 13). La porta garage deve essere possibilmente rinforzata con **CONTROVENTATURE SUPPLEMENTARI**.
 2. Segnare e praticare due fori di 4,5 mm e inserire le relative viti fornite in dotazione. La linea mediana dell'automatismo e la linea mediana del braccio della porta devono coincidere al fine di evitare che il braccio si inceppi durante il funzionamento.
 3. Verificare ancora una volta l'allineamento e correggerlo nel caso sia insufficiente.
 4. Con la porta completamente chiusa avvicinare il carrello esterno (con il braccio di collegamento montato) al braccio della porta. Allineare il braccio di collegamento e inserirlo nella fessura del adattatore (Fig. 14).
- Importante: non condurre il braccio della porta verso il braccio di collegamento, ma muovere su e giù l'angolo del braccio di collegamento fino a farlo corrispondere all'angolo del adattatore.
5. Stringere le due viti di fissaggio fornite in dotazione dopo averle inserite nei fori corrispondenti alla massima distanza possibile tra di loro (Fig. 15).
 6. Togliere la fascetta serracavo (Fig. 14 e 15) per sbloccare il meccanismo.

- | | |
|----------------------------------|---|
| 1. Parete di testa | 8. Controventatura diagonale |
| 2. Gruppo guida | 9. Vite di fissaggio |
| 3. Molla della porta | 10. Il braccio della porta deve stare perpendicolare (servirsi di livella a bolla d'aria) |
| 4. Staffa di testa | 11. Profili supplementari |
| 5. Linea mediana staffa di testa | |
| 6. Porta basculante | |
| 7. Braccio della porta | |



Installazione standard (installato all'interno della porta)

FIG. 14

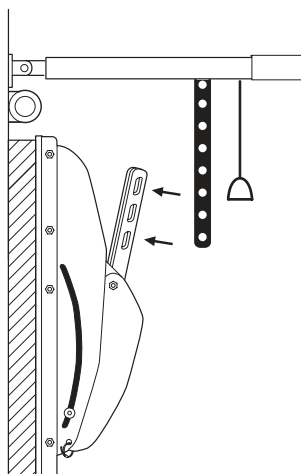
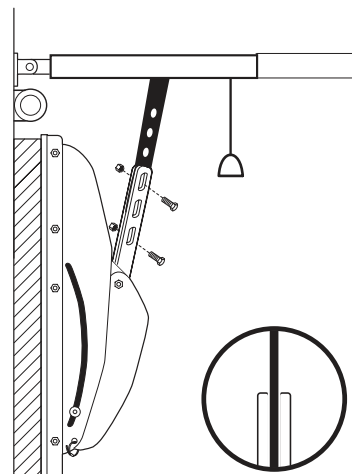
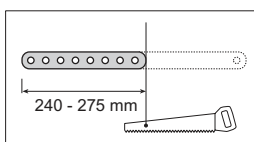


FIG. 15

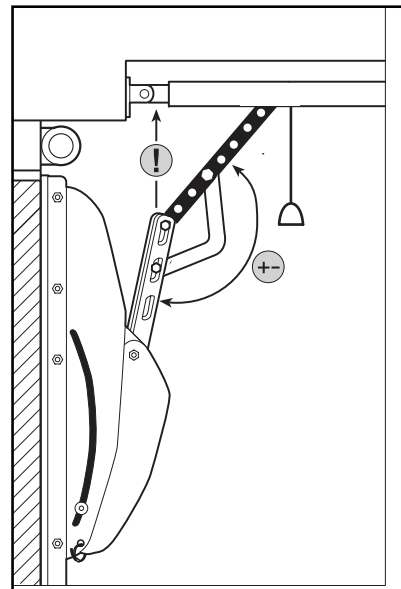
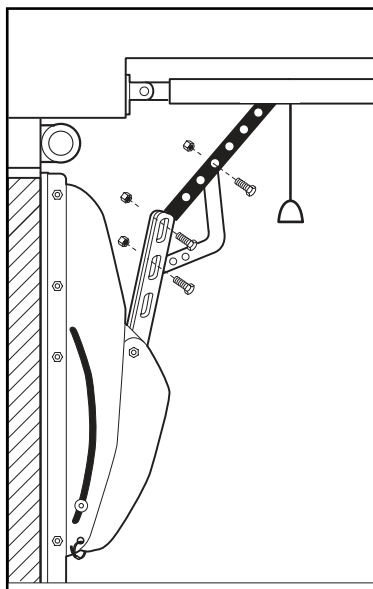
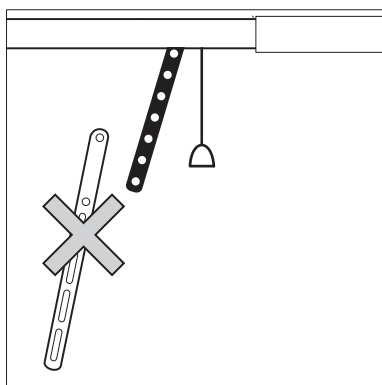


Porta garage con architrave che sporge verso l'interno

1. Se l'architrave sporge verso l'interno, il braccio Chamberlain per porta garage deve essere montato in modo diverso.
2. Accorciare il braccio per porta garage fornito in dotazione con l'apriporta (275 mm).
3. Montare il braccio accorciato sul carrello come illustrato. Non utilizzare il braccio dotato di fessure che viene fornito in dotazione con il braccio Chamberlain.



4. Collegare il braccio curvo fornito in dotazione, con tutte le parti come illustrato. Se si sblocca il carrello, è possibile spingerlo agevolmente in ogni direzione durante l'installazione. Inserire viti M8 e controdadi (non forniti in dotazione).



5. Stringere completamente le viti e quindi fare un mezzo giro all'indietro.

Aprire manualmente la porta garage, lentamente e con cautela, verificando il movimento del braccio della porta. Se il braccio Chamberlain tocca la guida prima che la porta sia completamente aperta, è necessario modificare l'angolo del braccio. A tale scopo chiudere di nuovo la porta e utilizzare un altro foro. Aprire di nuovo la porta fino a che il braccio Chamberlain non tocca più la guida. In alcuni casi risulta più facile spostare verso l'alto la testa dell'apriporta.

Messa in funzione

Il Chamberlain Arm™ è stato progettato in modo che la porta dotata di un apriporta Chamberlain si possa alzare fino alla posizione di apertura completa (Fig. 16).

Avvertenza: è possibile che la porta sia configurata in modo da non portarsi fino alla posizione di apertura completa. In questo caso regolare i finecorsa per la posizione di apertura della porta in modo che la porta in posizione aperta rimanga leggermente inclinata verso il basso.

Avvertenza: se si deve installare una fotocellula (The Protector System), si prega di attenersi alle istruzioni contenute nel manuale prima di procedere alla regolazione dei finecorsa e all'impostazione della forza.

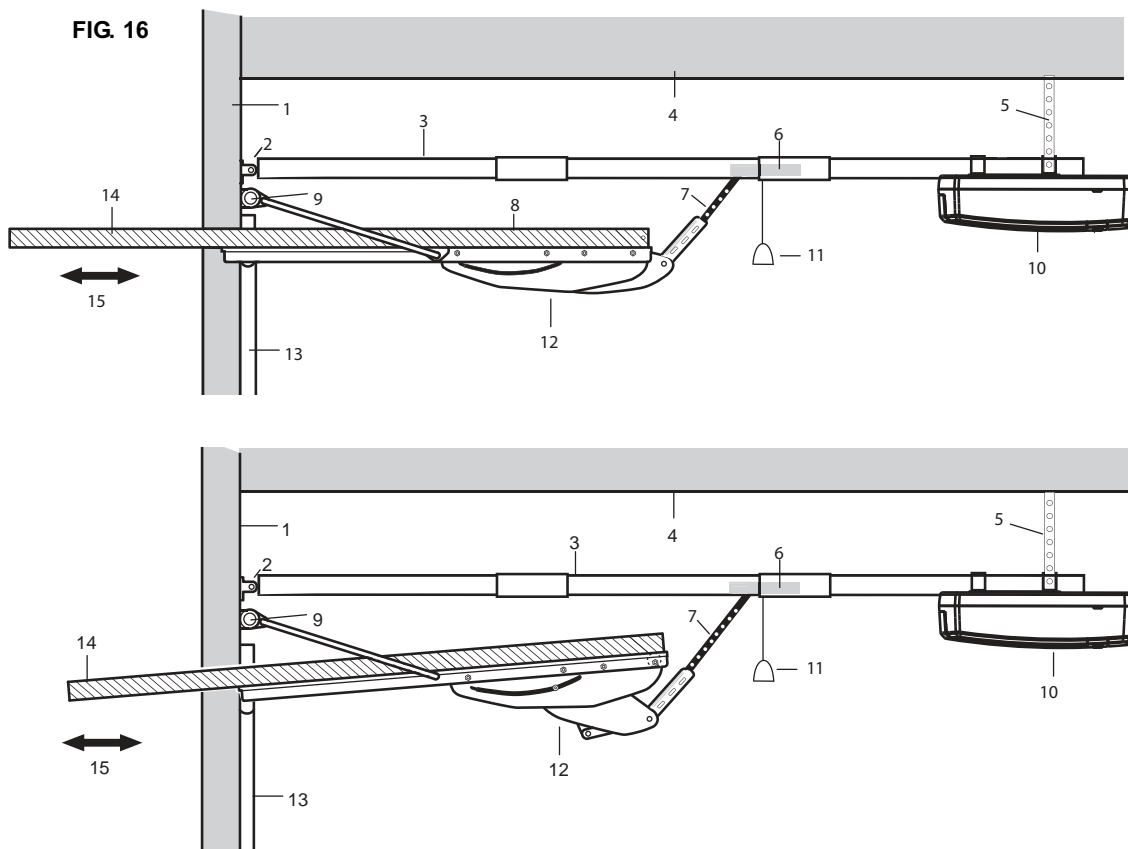
Regolazione dei finecorsa e impostazione della forza

Per regolare le posizioni di finecorsa del carrello, procedere come segue (tenere a portata di mano il manuale):

1. Alzare manualmente la porta fino alla posizione orizzontale lasciando ancora sbloccate la parte interna ed esterna del carrello. Sulla guida segnare il punto in cui si ferma l'estremità del carrello più vicina all'apriporta.
2. Chiudere di nuovo manualmente la porta e sulla guida segnare il punto in cui si ferma l'estremità del carrello più vicina alla porta.
3. Tenere ancora sbloccate la parte interna ed esterna del carrello, collegare l'apriporta e, servendosi del manuale, regolare i finecorsa per l'apriporta in modo che la parte interna del carrello si fermi sui punti segnati.
4. Collegare di nuovo la parte interna ed esterna del carrello in modo da ricollegare la porta all'apriporta.
5. Conclusa la regolazione dei finecorsa, procedere all'impostazione della forza.
6. Rimettere in funzione l'apriporta per verificare la corretta apertura e chiusura della porta.

Seguire quindi le successive istruzioni del manuale.

FIG. 16



AVVERTIMENTO

Non tentare di regolare la molla della porta.
Rivolgersi ad un tecnico specializzato.

Se si utilizza il Chamberlain Arm, è prescritta l'installazione della fotocellula The Protector System™.

- | | |
|------------------------------------|---|
| 1. Parete di testa | 11. Sblocco manuale |
| 2. Staffa di testa | 12. Braccio della porta |
| 3. Gruppo guida | 13. Binario della porta |
| 4. Soffitto | 14. Completamente aperta, la porta basculante deve rimanere sospesa in posizione orizzontale |
| 5. Staffa per montaggio a soffitto | 15. Realizzare un livellamento orizzontale della porta mediante regolazione del limite di corsa |
| 6. Carrello | |
| 7. Braccio di collegamento | |
| 8. Porta garage | |
| 9. Molla | |
| 10. Apriporta | |

Risoluzione dei problemi

1. Per sbloccare il carrello tirare la maniglia di sblocco.
2. Alzare la porta fino a metà circa. Se si lascia andare la porta, essa deve rimanere ferma in questo punto ed essere sostenuta unicamente dalle molle.
3. Alzare e abbassare la porta per verificare se si inceppa o si blocca. Se la porta si inceppa, si blocca o non è più bilanciata, richiedere l'intervento di un tecnico specializzato.

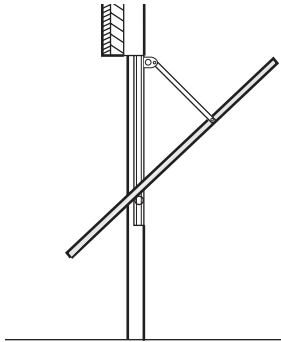
Problema	Possibili soluzioni
L'operatore si muove solo in direzione APERTO ma non in direzione CHIUSO	<ul style="list-style-type: none"> • La lunghezza della corsa non è stata programmata del tutto o non correttamente. Possibile solo quando si installa per la prima volta. • Alcuni modelli chiuderanno la porta solo nel caso in cui risultino connesse le fotocellule (Protector System). In questo caso le fotocellule sono incluse nel kit di vendita. • Rilasciare l'operatore e controllare se chiude. Se sì, procedere con la regolazione della forza
L'operatore non apre completamente la porta fino alla posizione marcata. Si ferma ed inverte la corsa.	<ul style="list-style-type: none"> • La posizione marcata è troppo vicina all'operatore. A causa della sua presenza questa posizione non può venir utilizzata. Alcune porte non si possono aprire fino alla posizione completamente orizzontale. Riaggiustare la lunghezza della corsa (più corta). • La regolazione della forza non è stata fatta correttamente e l'operatore non si muove efficientemente. • Il braccio della porta deve essere completamente esteso appena prima di raggiungere la sua posizione finale. Se non lo è, verificare la distanza tra guida e porta. • La porta è troppo pesante o non ben bilanciata nella direzione APERTO/OPEN. Ribilanciarla (chiamare un tecnico specializzato o mandarla a riparare). Ingrassare rulli e cardini.
L'operatore non apre completamente la porta fino alla posizione marcata. Si ferma ma non inverte la corsa.	<ul style="list-style-type: none"> • La lunghezza della corsa è troppo corta. Riaggiustarla! • Viti del braccio della porta non ben fissate. • La porta è deformata.
Non si può montare il braccio di connessione tra porta ed operatore.	<ul style="list-style-type: none"> • L'operatore è correttamente installato (appena sopra la porta)? • Il braccio della porta è correttamente installato? • Il braccio della porta deve essere completamente tirato indietro quando la porta è chiusa.
La porta può essere aperta dall'operatore, ma non può essere chiusa dalla posizione di apertura. L'operatore si muove appena (ca. 1 sec) e poi inverte la corsa.	<ul style="list-style-type: none"> • L'operatore inverte la corsa perché la forza regolata è minore di quella richiesta. Riaggiustare la forza. Test: rimanendo davanti alla porta potete „aiutarla“ a muoversi dalla posizione di apertura tirandola per i primi 50cm. Questo conferma che la forza regolata era troppo bassa. • La porta ha superato la posizione orizzontale ed è rivolta verso l'alto. In questo caso riaggiustare la lunghezza della corsa (più corta). • Se l'operatore chiuderà la porta durante l'apprendimento della forza (il LED lampeggia), ma non la chiuderà più in seguito, ciò è dovuto all'irregolarità della porta e ad il suo movimento discontinuo. <p>Rimedi:</p> <ul style="list-style-type: none"> • A: Riaggiustare la lunghezza della corsa. Non aprire troppo la porta. • B: La molla tira con troppa forza la porta verso l'alto e quindi quest'ultima risulta non bilanciata. L'operatore ora richiede troppa forza al fine di muovere la porta verso il basso. Diminuire (riaggiustare) la tensione della molla della porta. Ingrassare rulli e cardini. • C: La guida dell'operatore vibra a causa della forza elevata. Interponendo una base (un pezzo di legno p.e.) tra soffitto e guida si evita che la guida vibri e si pieghi. • I rimedi citati possono applicarsi anche assieme eventualmente. • Se la porta funziona egregiamente ed è ben bilanciata allora anche l'operatore funzionerà propriamente.
La porta basculante tocca la guida dell'apriporta	<p>In rarissimi casi la porta basculante tocca la guida dell'apriporta in fase di chiusura. Ciò NON è dovuto ad un difetto dell'apriporta o del braccio della porta. Se si verifica questa eventualità,...</p> <ol style="list-style-type: none"> 1. Eseguire una prova manuale del funzionamento della porta basculante per verificare se si chiude agevolmente. All'inizio della fase di chiusura la porta deve abbassarsi con un leggero scossone. 2. Se il movimento della porta non è scorrevole, verificare se i cavi laterali si inceppano o si bloccano nei condotti. Allineare i condotti in modo che i cavi possano scorrere liberamente. 3. Alzare la testa dell'apriporta 50 mm circa verticalmente in modo che sulla guida si formi un leggero angolo verso il basso. 4. È possibile che il carico sulla molla della porta sia eccessivo.

Antes de comenzar con el montaje, lea detenida e íntegramente las instrucciones.

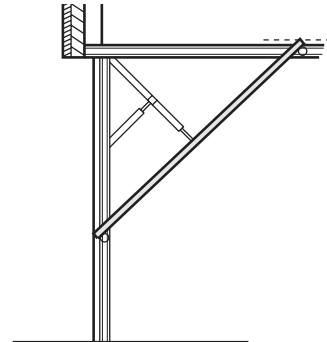


ADVERTIMIENTO

Para utilizarse exclusivamente con puertas basculantes "con toldo" de una sola pieza, así como puertas con doble guía de deslizamiento (v. (fig.arriba)). No utilizar este brazo de la puerta en puertas seccionales, en puertas completamente replegables y/o puertas basculantes "con toldo" con herrajes en jambas de la puerta.



Puerta basculante "con toldo" de una sola pieza con riel vertical



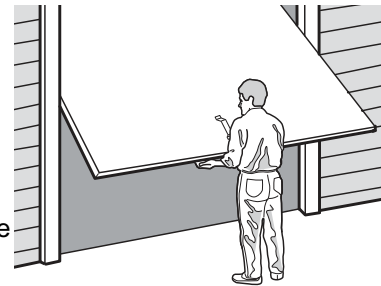
Puerta de una sola pieza sólo con doble guía de deslizamiento con riel vertical y horizontal

Respeten todas las normas de seguridad de la página 1 de las instrucciones de montaje para automatismos para puertas de garaje. Compruebe si la puerta y todas las piezas móviles presentan un buen estado funcional y funcionan perfectamente cuando la puerta se acciona manualmente.

Test de equilibrio

Desplazar la puerta hasta la mitad del recorrido. Cuando se suelte la puerta, se debería detener en este punto y quedar sujeta exclusivamente por los muelles.

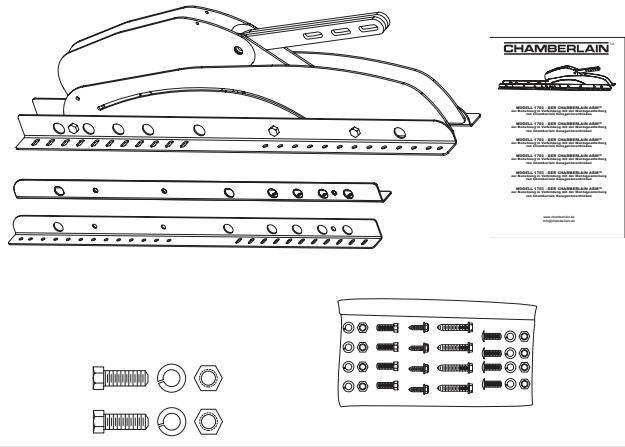
Levantar y bajar la puerta para determinar si se atasca o se queda encajada. Si la puerta de garaje se atasca, queda encajada o ya no está equilibrada, se deberá consultar con un técnico especializado debidamente cualificado.



Antes de montar el brazo de la puerta, engrasar bien todas las piezas móviles de la puerta de garaje. El marco de madera de ambos lados de la puerta de garaje y por encima de la puerta deberán estar estables y bien fijos en la estructura constructiva del garaje de forma independiente. En caso de duda, consultar con un profesional en el montaje de puertas de garaje (ver en el directorio comercial de la guía telefónica la actividad "Puertas automáticas").

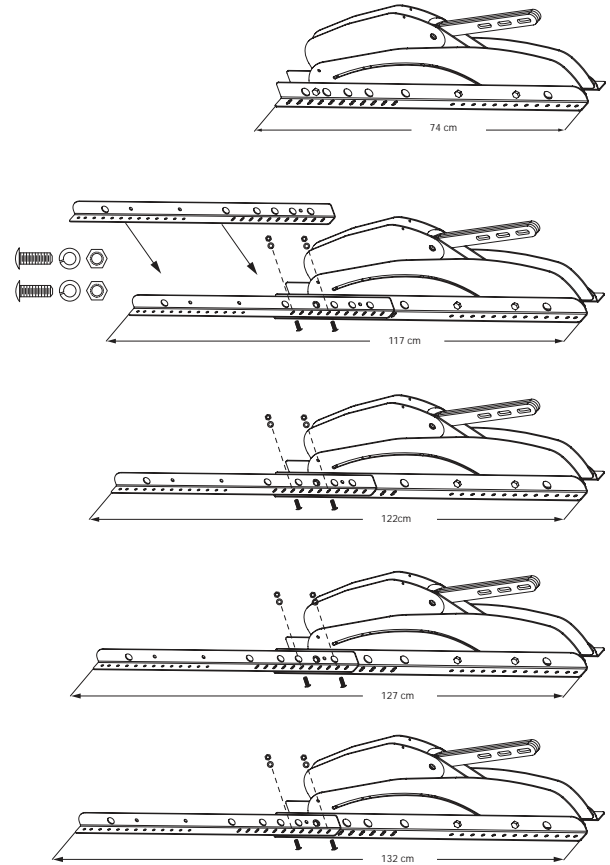
Accionar el automatismo sólo cuando se haya concluido el montaje.

Contenido del cartón



Ensamblaje

Extensiones totales posibles con perfiles suplementarios : 117cm o 122 cm o 127 cm o 132 cm. Longitud sin perfil suplementario : aprox. 74 cm.

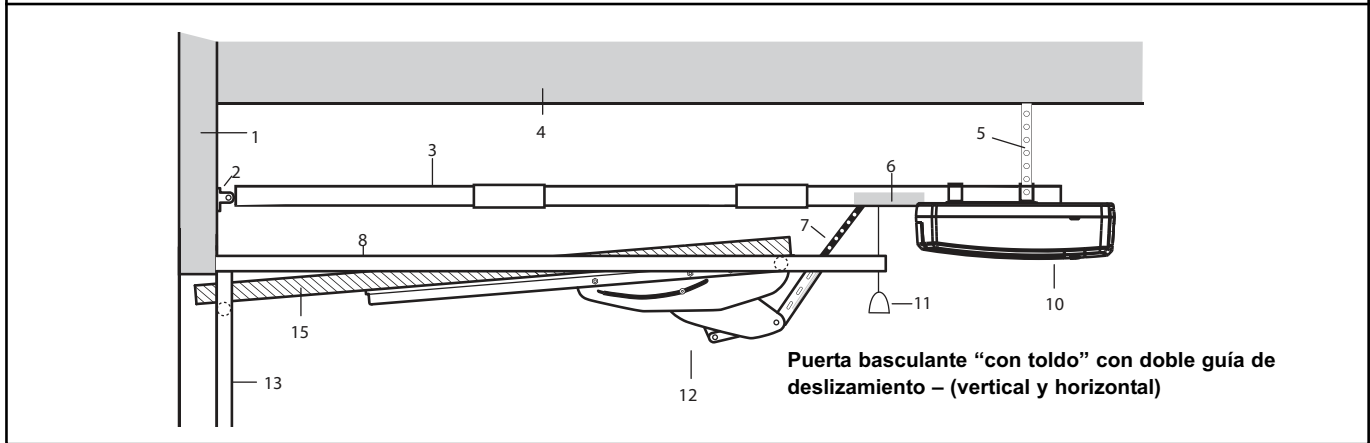
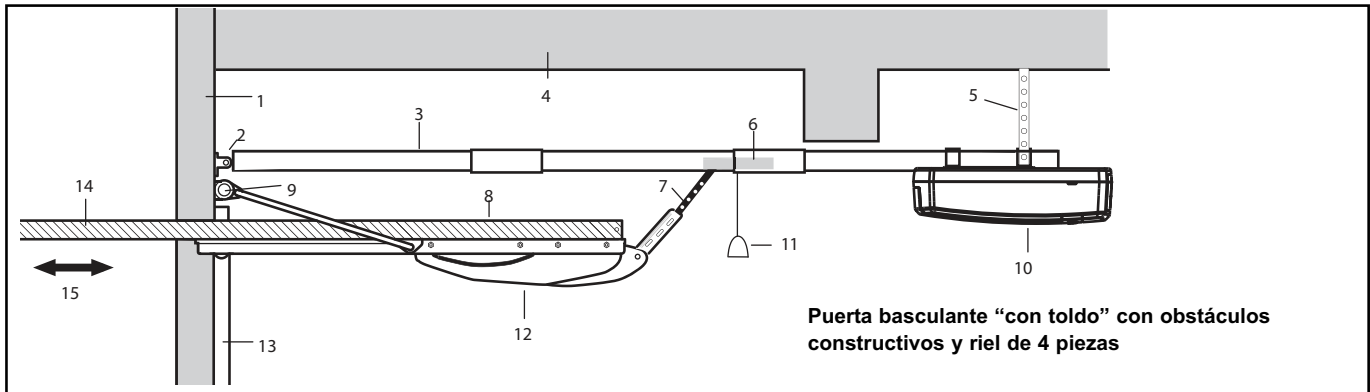


Planificación

Basándose en la siguiente figura, se puede proceder a montar el automatismo para puertas de garaje y el Chamberlain Arm™. El automatismo para puertas de garaje se deberá instalar en paralelo al suelo. Respete las indicaciones para el montaje de los rieles en el manual de usuarios.

Para instalar el riel con el brazo usa por favor este manual.

- | | | |
|------------------------|--|--|
| 1. Pared del dintel | 9. Muelle | garaje deberá quedar suspendida en horizontal |
| 2. Soporte del cabezal | 10. Automatismo | |
| 3. Riel | 11. Desbloqueo manual | |
| 4. Techo | 12. Chamberlain Arm™ | |
| 5. Fijación para techo | 13. Guía de deslizamiento de puerta | 15. Efectuar la nivelación horizontal de la puerta por encima del ajuste de límite de rodadura |
| 6. Carro | 14. Estando completamente abierta, la puerta del | |
| 7. Brazo de unión | | |
| 8. Puerta de garaje | | |

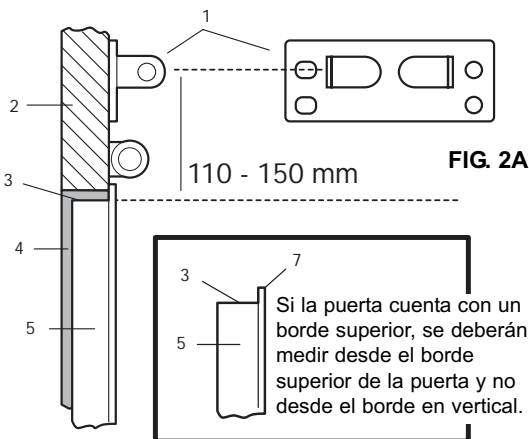
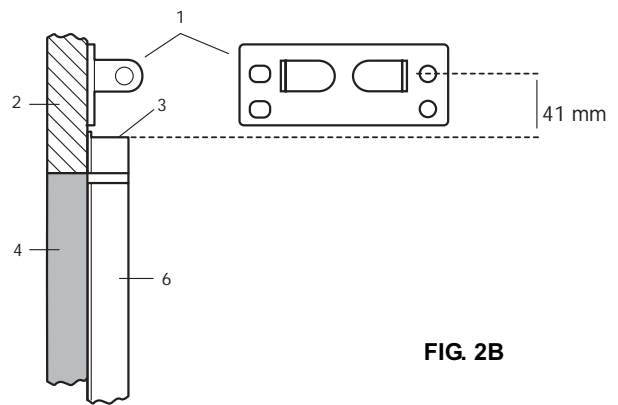


Instalación del soporte del cabezal

Con la puerta basculante "con toldo", para un correcto posicionamiento del soporte del cabezal se pueden aplicar las siguientes indicaciones en sustitución del paso 13 de las instrucciones de montaje así como las figuras (fig. 2A & 2B): si una viga del dintel señalando hacia el interior impidiera el montaje de la sujeción del dintel directamente por encima de la puerta de garaje, proceda con el texto *Puerta de garaje con un dintel sobresaliendo hacia dentro*. En puertas de riel doble se requiere que el soporte del cabezal, tal como se muestra en el manual de instrucciones, se coloque 50 mm por encima del punto más alto del desplazamiento de la puerta. Puerta basculante "con toldo" en la versión estándar Las puertas basculantes "con toldo" se han diseñado para su montaje en marcos de madera y normalmente se suministran sin marco de la puerta. Si éste fuera el caso, en primer lugar se deberá determinar si el soporte del cabezal, tal como se muestra en la figura de abajo, se ha colocado:

Puerta basculante "con toldo" premontada

Para puertas en marco de metal premontadas o con marco de metal en caso de automontaje deberá asegurarse de que el soporte del cabezal se monte tal como se muestra en la figura abajo:



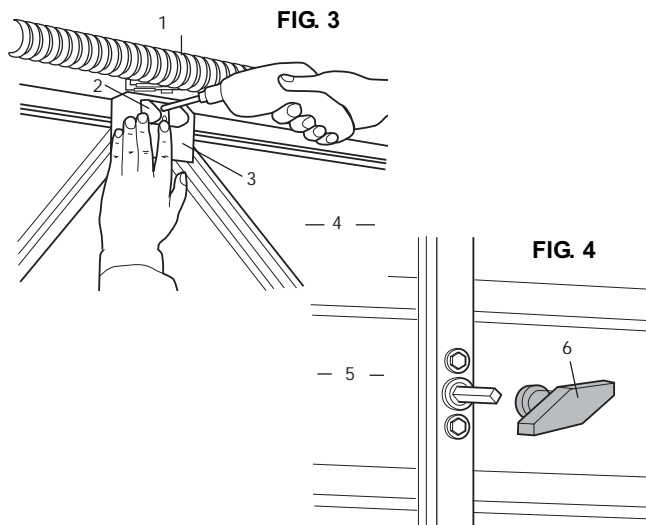
- | | |
|-----------------------------|--------------------------------|
| 1. Soporte del cabezal | 5. Desplazar |
| 2. Marco de la puerta | 6. Puerta premontada con marco |
| 3. Borde de puerta superior | 7. Borde vertical |
| 4. Jamba de la puerta | |

! ADVERTIMIENTO

es

Para evitar deterioros en la puerta de garaje y en el automatismo, deberá asegurarse de que girando la manilla externa NO se accione NINGUNO de los mecanismos de bloqueo suministrados con la puerta.

Bloqueo de puerta

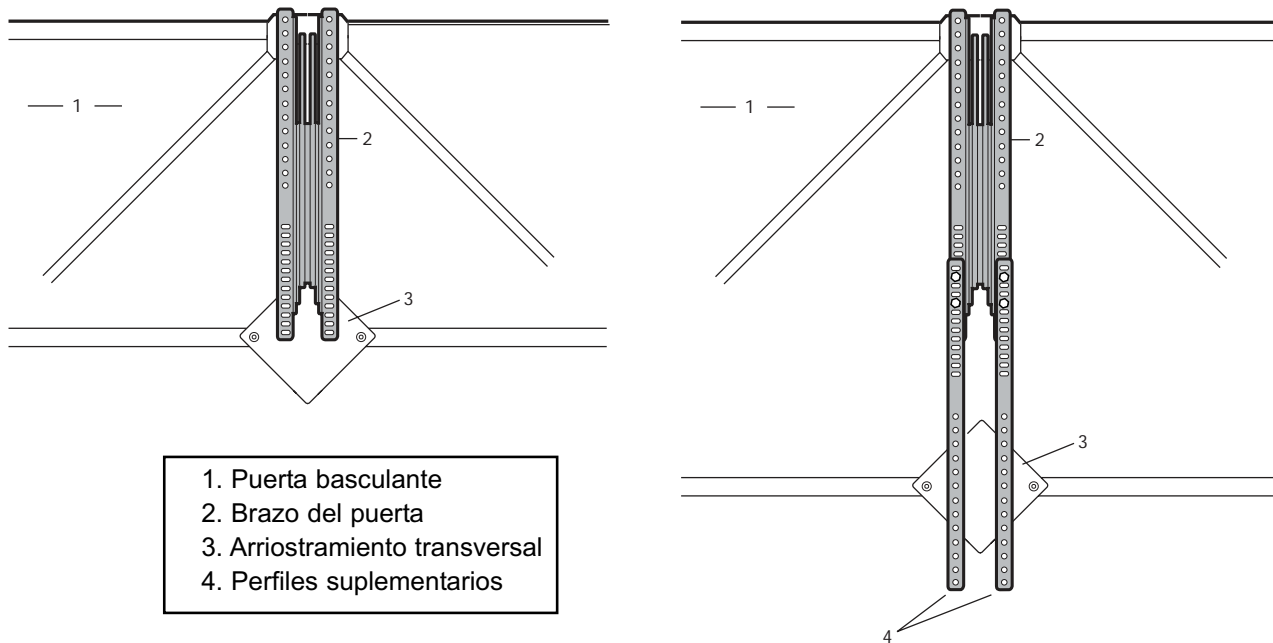


- | | |
|----------------------------------|--|
| 1. Muelle | 5. Parte interna puerta basculante "con toldo" |
| 2. Pestillo | 6. Retirar manilla de puerta interior |
| 3. Placa de refuerzo | |
| 4. Puerta basculante "con toldo" | |

- Desmontar todos los bloqueos de la puerta (fig. 3).
- Desmontar manilla de puerta por interior pero sin extraer el cilindro de la puerta (fig. 4).
- Girar la manilla al exterior para comprobar que al hacerlo no se acciona NINGUNA de las piezas del bloqueo pertenecientes a la puerta; si no se adoptara esta medida se provocarían graves daños en la puerta y el automatismo. Los daños de este tipo no se cubren con la garantía del fabricante.

Situación de la puerta

Verifica si necesita los perfiles suplementarios. Corregir la longitud si necesario.
 Extensiones totales posibles con perfiles suplementarios : 117cm o 122 cm 127 cm o 132 cm.
 El brazo y dado el caso los perfiles deben ser montados muy estables al cuadro de la puerta.



- | |
|--------------------------------|
| 1. Puerta basculante |
| 2. Brazo del puerta |
| 3. Arriostramiento transversal |
| 4. Perfiles suplementarios |

Nota:

El brazo de la puerta deberá sobresalir unos 13 mm por encima del borde superior de la puerta. En caso contrario, comprobar las posiciones de los agujeros.

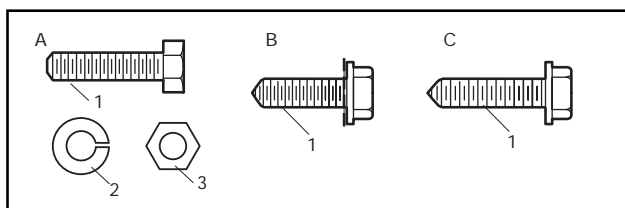
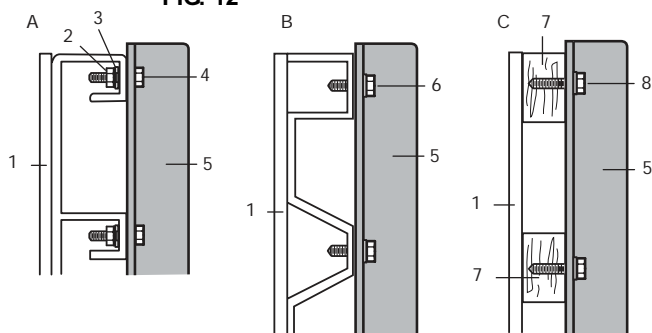
Puede resultar necesario reforzar la puerta de garaje con arriostramientos adicionales.

No perforar la puerta.

Instalación del brazo de la puerta

- Taladrar dos perforaciones profundas de 25 mm con una punta de broca de 4,8 mm.

FIG. 12



- Acoplar el brazo de la puerta con las correspondientes piezas pequeñas que se han suministrado (fig. 12)

Nota:

Utilizar si es posible los tornillos, pernos y tuercas suministrados (A). Con puertas metálicas y/o puertas con arriostramiento de metal se deberán utilizar los tornillos para chapa suministrados (B). Con puertas de madera y/o puertas con arriostramiento de madera se deberán utilizar los tornillos para madera suministrados (C).

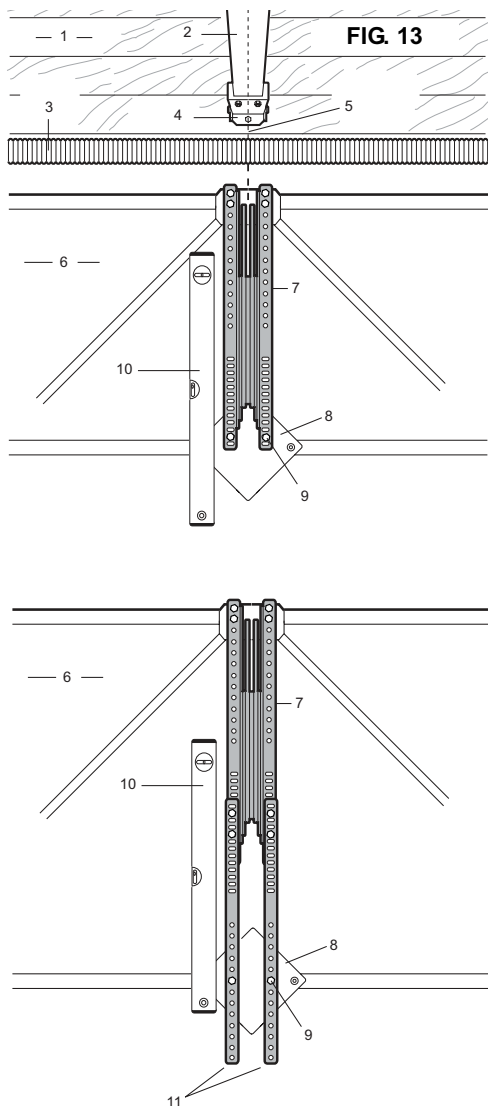
- Antes de apretar los tornillos, se deberá alinear el brazo de la puerta utilizando un nivel de burbuja en vertical. A continuación, apretar los tornillos.

1. Parte exterior de la puerta	5. Brazo de la puerta
2. Tuerca	6. Tornillo para chapa
3. Arandela de presión	7. Arriostramiento de madera
4. Perno roscado	8. Tornillo de anclaje

A	B
1. Perno roscado	1. Tornillo para chapa
2. Arandela de presión	C
3. Tuerca	1. Tornillo para madera

Montaje

1. Seleccionar dos (2) agujeros en el brazo de la puerta, abajo, a través de los cuales se puedan insertar los tornillos de fijación en un arriostramiento transversal de la puerta (fig. 13). Puede que se deba reforzar la puerta con **ARRIOSTRAMIENTOS ADICIONALES**.
 2. Señalar dos orificios de 4,5 mm y taladrar, insertando los correspondientes tornillos suministrados. La mediana del abridor para puertas de garaje y la mediana del brazo de la puerta deben coincidir a fin de evitar que el brazo se atasque durante el funcionamiento.
 3. Comprobar la alineación de nuevo y corregir si fuera insuficiente.
 4. Con la puerta completamente cerrada, acercar el carro exterior (con el brazo de unión acoplado) en el brazo de la puerta. Alinear el brazo de unión e insertar en la ranura del brazo de la puerta (fig. 14).
- Importante:** no insertar el brazo de la puerta en el brazo de unión en sentido contrario, sino, desplazar el ángulo del brazo de unión hacia arriba y abajo, hasta que dicho ángulo coincida con la de brazo de la puerta.
5. Insertar los dos tornillos de fijación suministrados a la máxima distancia posible entre sí en los correspondientes agujeros y proceder a apretar (fig. 15).
 6. Retirar el conector de cables (fig. 14 y 15) a fin de dejar libre el mecanismo.



1. Pared del dintel	7. Brazo de la puerta
2. Kit del riel	8. Arriostramiento transversal
3. Muelle de la puerta	9. Tornillo de fijación
4. Soporte del cabezal	10. El brazo de la puerta deberá quedar en vertical (utilizar el nivel de burbuja)
5. Mediana del soporte del cabezal	11. Perfiles suplementarios
6. Puerta basculante "con toldo"	

Montaje estándar (puerta mantada al interior)

FIG. 14

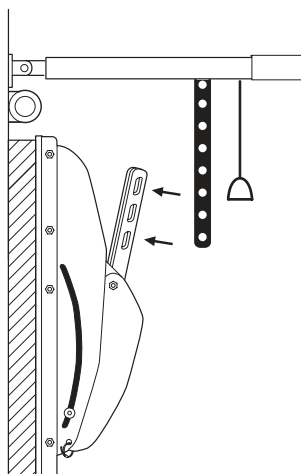
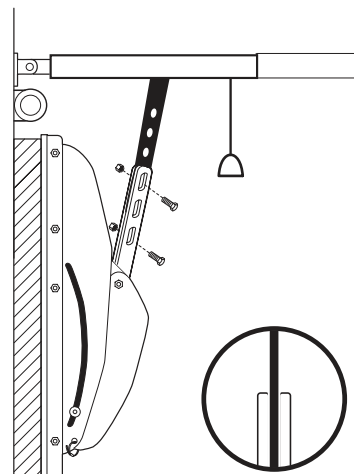
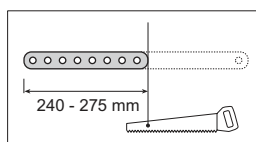


FIG. 15

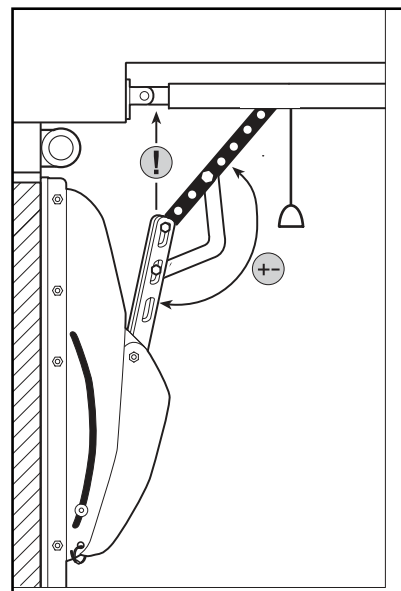
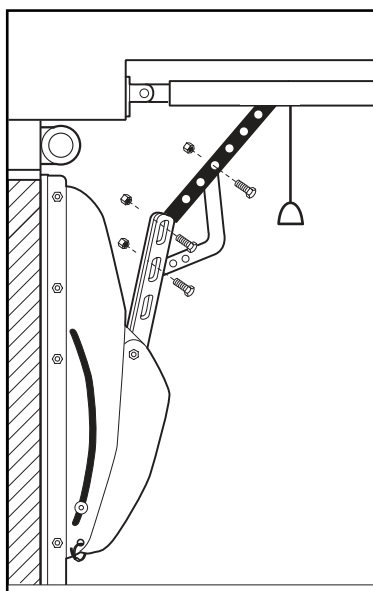
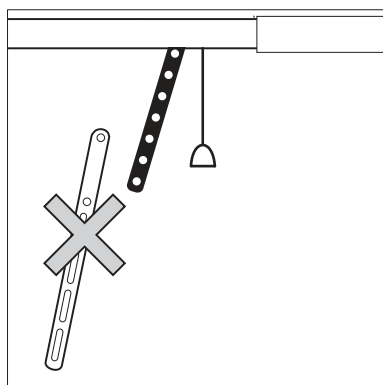


Puerta de garaje con un dintel sobresaliendo hacia dentro

1. Si el dintel sobresale hacia dentro, el brazo de la puerta Chamberlain se deberá montar de otra forma:
2. Recortar el brazo de la puerta suministrado con el abridor para puertas de garaje (275 mm).



3. Montar el brazo de la puerta recortado en el carro tal como se muestra. No utilizar el brazo dotado de ranuras, que se suministra con el brazo de la puerta Chamberlain.
4. Unir el brazo de la puerta curvado suministrado con todas las piezas tal como se muestra. Si se desbloquea el carro, éste se puede deslizar durante la instalación sin problemas en cualquier sentido. Insertar los tornillos M8 y contratuercas (no se incluye en el volumen de suministro).



5. Apretar los tornillos por completo y a continuación girar hacia atrás una media rotación.

Abrir la puerta de garaje lenta y cuidadosamente a mano y comprobar el desplazamiento del brazo de la puerta: Si el brazo de la puerta Chamberlain roza el riel antes de que la puerta de garaje esté completamente abierta, se deberá modificar el ángulo del brazo. Entonces, volver a cerrar puerta de garaje y utilizar otro agujero. Volver a abrir hasta que el brazo de la puerta Chamberlain deje de rozar el riel. En algunos casos resulta más sencillo cambiar la posición el cabezal de automatismo hacia arriba.

Puesta en marcha

El Chamberlain Arm™ se ha diseñado de tal forma que la puerta pueda avanzar en combinación con un automatismo de puerta Chamberlain hasta la posición de abierto por completo. (fig. 16).

Nota: Probablemente, la puerta se ha diseñado de tal forma que no deba avanzar hasta la posición de abierto por completo. En este caso, ajustar el interruptor final de carrera para la posición de puerta ABIERTO de tal forma que la puerta quede inclinar en la posición abierta ligeramente hacia abajo.

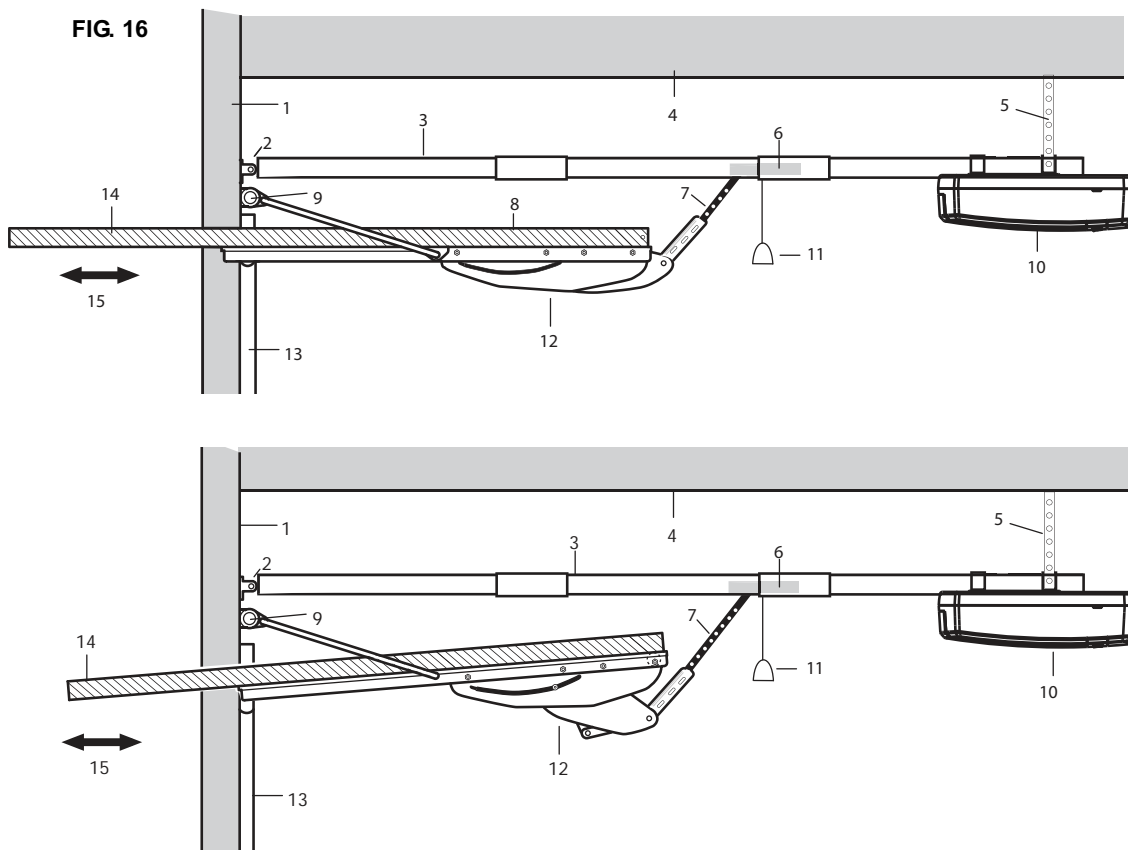
Nota: Si se debiera instalar un sensor infrarrojo (The Protector System), respete las indicaciones del manual de usuario antes de empezar con el ajuste del interruptor final de carrera y el registro de la fuerza:

Ajuste de interruptor final de carrera y el registro de la fuerza: Las posiciones finales del carro se ajustan de la siguiente manera (tener el manual a mano):

1. Avanzar la puerta manualmente a la posición horizontal, dejando la parte interior y la exterior del carro todavía desbloqueadas. Señalar el punto en el riel, en el cual se detiene el extremo del carro más próximo al automatismo.
2. Cerrar la puerta de nuevo manualmente y señalar el punto en el riel en el cual se detiene el extremo del carro más próximo a la puerta.
3. Seguir dejando desbloqueadas la parte interior y la exterior del carro, conectar el automatismo y ajustar el interruptor final de carrera con ayuda del manual de usuario para el automatismo para puertas de garaje de tal forma que la parte interna del carro se detenga en los puntos que se hayan señalado.
4. Volver a conectar la parte interior y la exterior del carro, de tal forma que la puerta vuelva a estar conectada al automatismo.
5. Una vez concluido el ajuste de los interruptores finales de carrera, se deberá registrar la fuerza. Lea el apartado fuerza.
6. Volver a poner el automatismo en marcha para asegurarse de que la puerta se abra y cierra correctamente.

A continuación, atender las indicaciones del manual de usuarios.

FIG. 16



ADVERTIMIENTO

No intente adaptar el muelle de la puerta. Solicite los servicios de un profesional. Si se utiliza un brazo Chamberlain, se deberá instalar el sensor infrarrojo The Protector System™ .

- | | |
|------------------------|--|
| 1. Pared del dintel | 12. Brazo de la puerta |
| 2. Soporte del cabezal | 13. Guía de deslizamiento de puerta |
| 3. Kit del riel | 14. Estando completamente abierta, la puerta basculante "con toldo" deberá quedar suspendida en horizontal |
| 4. Techo | 15. Efectuar la nivelación horizontal de la puerta mediante el ajuste de límite de rodadura |
| 5. Fijación para techo | |
| 6. Carro | |
| 7. Brazo de unión | |
| 8. Puerta de garaje | |
| 9. Muelle | |
| 10. Automatismo | |
| 11. Desbloqueo manual | |

¿Tiene algún problema?

1. Para desbloquear el carro, tirar del mango de desbloqueo.
2. Desplazar la puerta hasta la mitad del recorrido. Cuando se suelte la puerta, se debería detener en este punto y quedar sujeta exclusivamente por los muelles.
3. Levantar y bajar la puerta para determinar si se atasca o se queda encajada. Si la puerta de garaje se atasca, queda encajada o ya no está equilibrada, se deberá consultar con un técnico especializado debidamente cualificado.

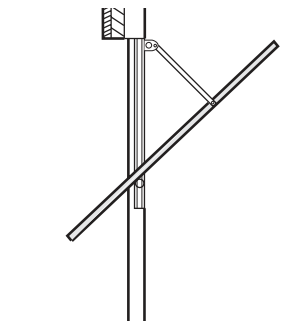
Problema	Solución posible
El automatismo corre solamente en dirección apertura pero no en dirección cerrado.	<ul style="list-style-type: none"> • El recorrido no fue o fue mal programado Solamente durante la primera utilización. • Algunos modelos cierran la puerta solamente con los sensores IR puestos (Protector System). En este caso los sensores estarán incluidos en el kit. • Desbloquear el carro del riel y ensayar si el automatismo cierra sin la puerta . En este caso efectuar el aprendizaje de la fuerza.
El automatismo no abre la puerta completamente hasta posición programada. El se para y regresa.	<ul style="list-style-type: none"> • La posición marcada fue colocada muy hacia atrás. Debido al motor ésta posición no es posible(geometría de la puerta).Algunas puertas no se dejan abrir hasta la posición horizontal. Disminuir la carrera del carro de unos cm. • La carrera del aprendizaje de la fuerza no fue o no fue hecho correctamente y la fuerza arreglada no es suficiente. • El brazo de curva debe estar totalmente a su final sino verifica la distancia entre el riel y la puerta (la distancia debe esta a un mínimo). • La puerta es demasiado pesada o tiene un mal balance en la posición de la abertura.Mejore el balance (por un especialista). Los rollos de funcionamiento y rótulas deben estar bien lubricados.
El autamtismo no abre la puerta hasta la posición arreglado. Se para pero no regresa.	<ul style="list-style-type: none"> • La carrera programada esta muy corta. Vuelva a hacer este aprendizaje. • Los tornillos del brazo no son suficientemente apretados. • La puerta se corrió.
El brazo curvado no se puede montar entre la puerta y el automatismo.	<ul style="list-style-type: none"> • Se montó correctamente el automatismo? (poco arriba de la puerta) • Se montó correctamente el brazo curvado? • El brazo debe estar adentro completamente cuando la puerta está serrada.
La puerta se deja abrir con el automatismo pero no cerrar desde la posición abierta. El automatismo arranca por un segundo y luego se devuelve.	<ul style="list-style-type: none"> • Porque la fuerza arreglada no es la necesita el automatismo.Arregla nuevamente la fuerza.Un test : Parese delante de la puerta y ayude a la puerta a bajar de la posición abierta los primeros 50 cm. Si esto funciona tiene la prueba que la fuerza arreglada no esta suficiente . • La puerta está más arriba de la posición horizontal.En este caso arregle de nuevo los puntas del final de la carrera del carro. • Si el automatismo cierre la puerta durante el aprendizaje de la fuerza(LED parpadeando) el movimiento esta demasiado vibrando : <p>Soluciones:</p> <ul style="list-style-type: none"> • A: Volver a hacer el aprendizaje de la carrera. No abrir la puerta completamente. Pocos cm hacen frecuentemente la diferencia. • B: Los resortes de la puerta hallan la puerta hacia arriba y así la puerta no esta equilibrada.Ahora el automatismo debe pulsar muy fuerte hacia abajo para que la puerta cierra. Arregla los resortes nuevamente. Lubrifique los rollos y rotulás. • C: El riel del automatismo se mueve demasiado debido a la alta fuerza. Un pedazo de madera colocado entre el riel y el techo disminuye las vibraciones. • Estas soluciones se pueden también combinar. Si la puerta del garaje funciona muy bien y esta bien balanceado el automatismo funcionara también muy bien.
La puerta basculante con told oroza el riel	<p>En casos muy poco usuales, la puerta basculante con told oroza el riel al cerrarse. Esto NO se debe a un fallo en el automatismo o en el brazo de la puerta. Si se diera este caso,</p> <ol style="list-style-type: none"> 1. Comprobar el funcionamiento de la puerta basculante con toldo manualmente a fin de determinar si se puede cerrar sin problemas. Al empezar dicho proceso de cierre, la puerta deberá descender con un ligero empujón. 2. Si la puerta no se desplaza sin problemas, comprobar si el cable lateral está atascado o encajado. Alinear las guías de tal forma que los cables puedan tenderse sin problemas. 3. Levantar el cabezal de automatismo aprox. 50 mm en vertical a fin de que el riel quede con un ligero ángulo hacia abajo. 4. Posiblemente, el muelle de la puerta esté demasiado tenso.

P.f. leia o manual completo antes de começar com a montagem.

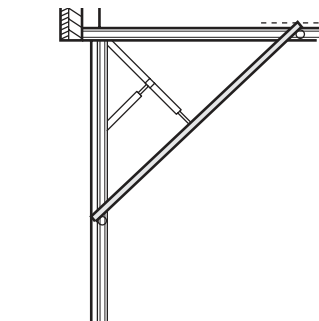
pt

⚠ ADVERTÊNCIA

Apenas para a utilização no caso de portões basculantes de uma peça "Canopy", assim como portões com guia de funcionamento dupla (ver imagem). P.f. não utilizar este braço de portão nos portões seccionais, portões totalmente recolhíveis ou portões basculantes "Canopy" com batentes de postes de portão.



Portão basculante de uma peça "Canopy"
Com guia vertical



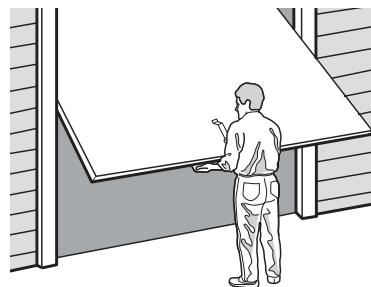
Portão de uma peça com guia de funcionamento dupla
Com guia vertical e horizontal

Observar todas as normas de segurança do manual de instruções para accionamentos de portões de garagem!

Verificar se o portão e todas as peças móveis estão em bom estado de funcionamento e funcionam perfeitamente ao accionar o portão manualmente.

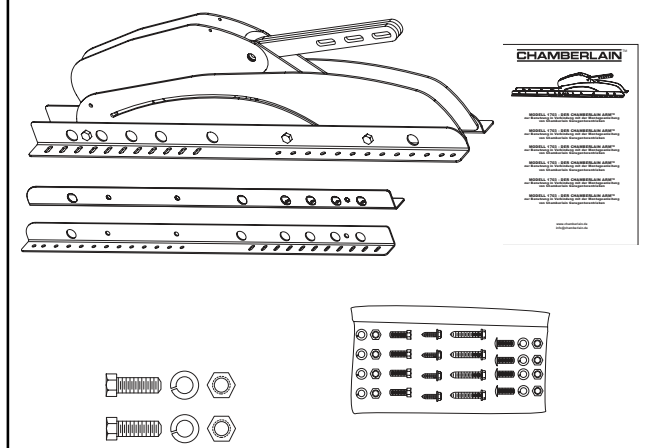
Teste de equilíbrio:

Abrir o portão até metade. Ao soltar o portão, este deve parar nesse sítio e manter-se segurado apenas pelas molas. Levantar e baixar o portão para se determinar se está encravado ou preso. Se o seu portão de garagem estiver encravado, preso ou já não estiver fora de balanço, deve recorrer-se a um técnico qualificado.



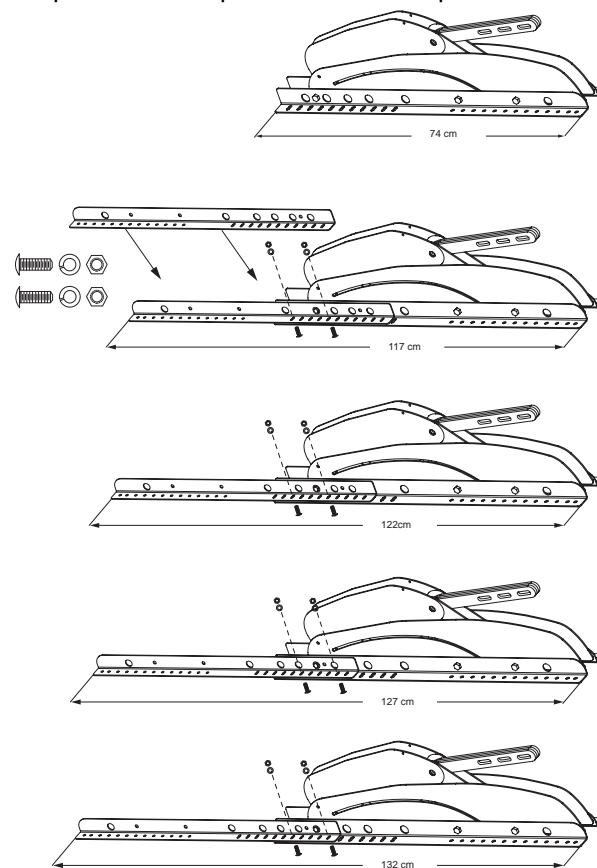
Antes da montagem do braço do portão, lubrificar bem todas as peças móveis do portão de garagem. O aro em madeira de ambos os lados do portão de garagem e por cima do portão deve ser fixado de forma segura e bem na própria estrutura construtiva da garagem. Em caso de dúvida, pedir conselho a técnicos em montagem de accionamentos de portões de garagem (consultar as páginas amarelas da lista telefónica na palavra-chave "Portão de garagem"). **Accionar o accionamento apenas quando a montagem tiver terminado.**

Conteúdo da caixa de cartão



Montagem

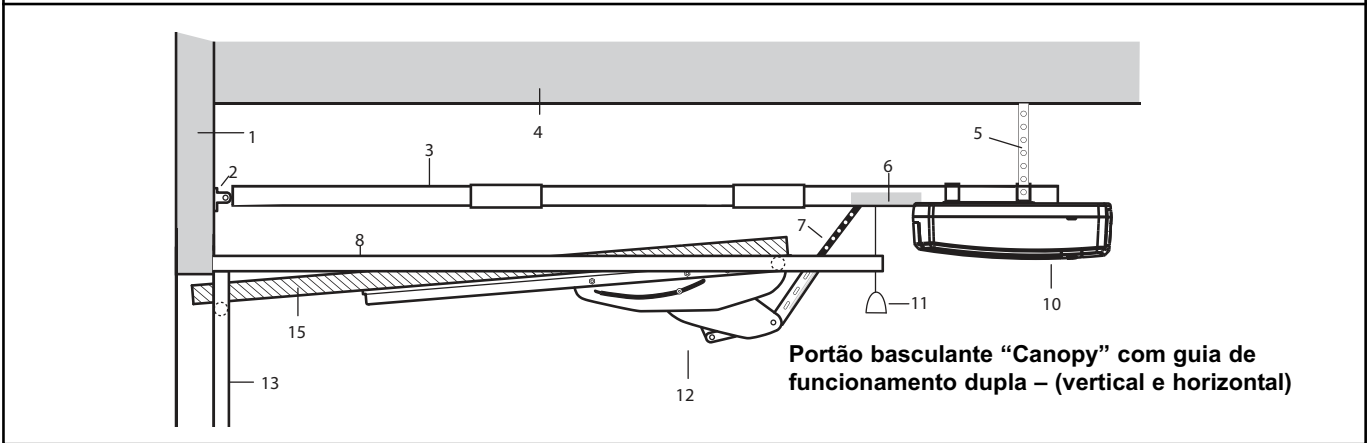
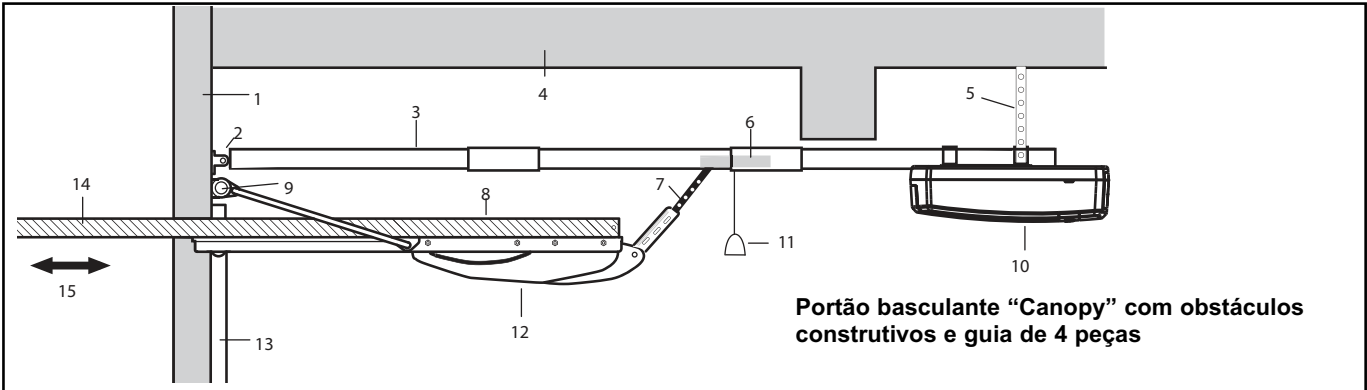
Possíveis comprimentos totais com perfis adicionais:
 117 cm ou 122 cm ou 127 cm ou 132 cm.
 Comprimento sem perfis adicionais: aprox. 74 cm



Planeamento

Com base na imagem ao lado pode efectuar a montagem do seu accionamento de portão de garagem e do braço Chamberlain™. O accionamento de portão de garagem deve ser instalado paralelamente ao chão. Observe as instruções relativas à montagem das guias no manual do utilizador. **Para a instalação da guia com o braço de portão basculante, utilize estas instruções.**

- | | | |
|--|-------------------------------------|---|
| 1. Parede de inclinação | 7. Braço de ligação | 14. Totalmente aberto, o portão de garagem deve ficar suspenso na horizontal |
| 2. Consola de fixação de guia de funcionamento | 8. Portão de garagem | 15. Efectuar o nivelamento horizontal do portão através do ajuste de limitação de funcionamento |
| 3. Guia | 9. Mola | |
| 4. Tecto | 10. Accionamento | |
| 5. Fixação ao tecto | 11. Destrancamento manual | |
| 6. Correção de funcionamento | 12. Braço Chamberlain™ | |
| | 13. Guia de funcionamento do portão | |

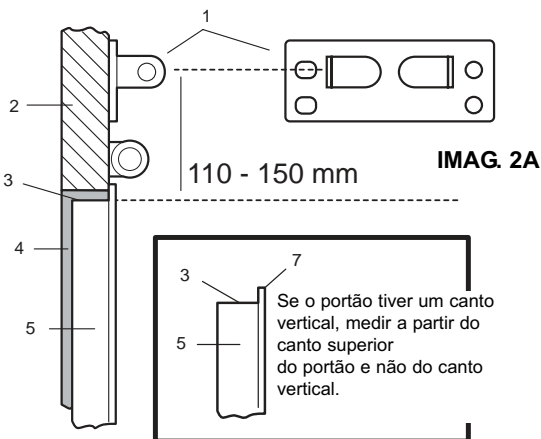
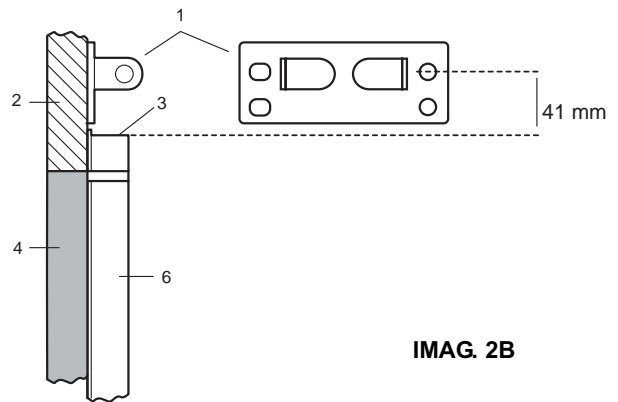


Instalação da fixação de inclinação

No portão basculante "Canopy", para o posicionamento correcto da consola de fixação da guia de funcionamento devem utilizar-se, como substituição, em vez do passo 13 do manual de montagem, as seguintes instruções e imagens (imagem 2A & 2B): Se uma inclinação que indica para dentro impedir a montagem do suporte de inclinação directamente por cima do portão de garagem, proceda de acordo com as imagens e o respectivo texto *Portão de garagem com inclinação para dentro*. Nos portões de guia dupla, a fixação da guia de funcionamento deve ser colocada como se mostra no manual de instruções 50mm acima do ponto mais elevado do funcionamento do portão (o mais apertado possível). Portão basculante "Canopy" com modelo standard. Os portões basculantes "Canopy" foram concebidos para a montagem no aro de madeira e normalmente são fornecidos sem aro de portão. Se se aplicar esta situação, determinar em primeiro lugar se a consola de fixação da guia de funcionamento está colocada como se mostra na imagem em baixo:

Portão basculante pré-montado "Canopy"

Para portões no aro de metal pré-montado ou com aro de metal para a montagem efectuada pelo próprio, assegurar que a consola de fixação da guia de funcionamento é colocada como apresentado na imagem em baixo:



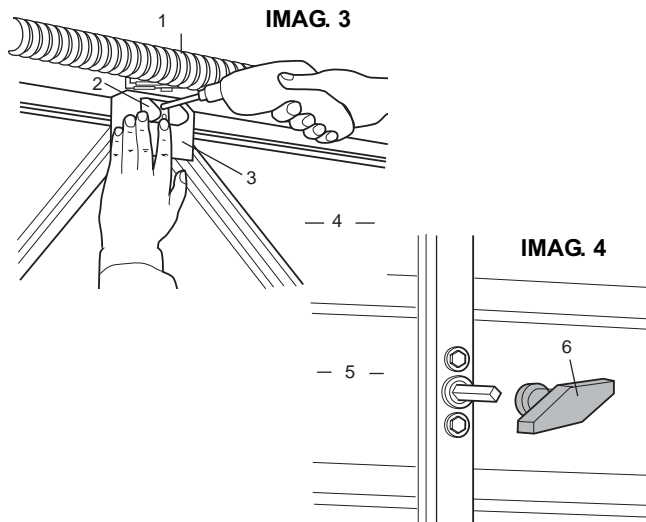
- | | |
|--|-------------------------------|
| 1. Consola de fixação de guia de funcionamento | 5. Portão |
| 2. Aro do portão | 6. Portão pré-montado com aro |
| 3. Canto superior do portão | 7. Canto na vertical |
| 4. Poste do portão | |

ADVERTÊNCIA

pt

Para se evitarem danos no portão da garagem e no accionamento, deve assegurar-se de que **NENHUM** dos mecanismos de trancamento fornecidos com o portão é accionado devido ao rodar do manípulo.

Trancamento do portão



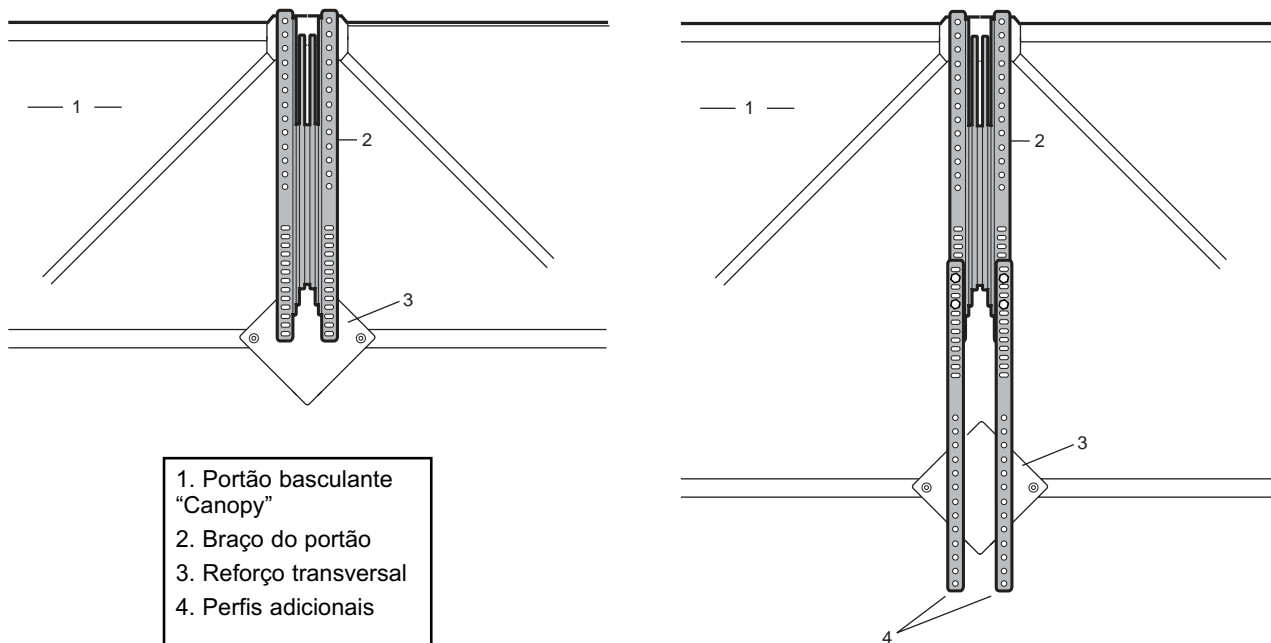
- | | |
|-------------------------------|---|
| 1. Mola | 5. Parte interior do portão basculante "Canopy" |
| 2. Engate | 6. Retirar o manípulo do portão no interior |
| 3. Placa de reforço | |
| 4. Portão basculante "Canopy" | |

- Desmontar todos os trancamentos do portão (imagem 3).
- Desmontar o manípulo do portão no interior, mas deixar o cilindro no portão (imagem 4).
- Rodar o manípulo no exterior para se assegurar que **NENHUMAS** peças do trancamento pertencentes ao portão são accionadas; a omissão desta medida provoca graves danos no portão e no sistema de accionamento. Os danos deste tipo não são abrangidos pela garantia do fabricante.

Situação do portão

Verifique se precisa dos perfis adicionais. Se necessário, adaptar o seu comprimento. Possíveis comprimentos totais com perfis adicionais: 117cm ou 122cm ou 127cm ou 132 cm.

O braço e eventualmente os perfis devem estar fixados de forma segura e estável no aro.



- | |
|-------------------------------|
| 1. Portão basculante "Canopy" |
| 2. Braço do portão |
| 3. Reforço transversal |
| 4. Perfis adicionais |

Nota:

Favor observar: O braço do portão deve sobressair aprox. 13 mm acima do canto superior do portão. Se não for o caso, verificar as posições dos orifícios.

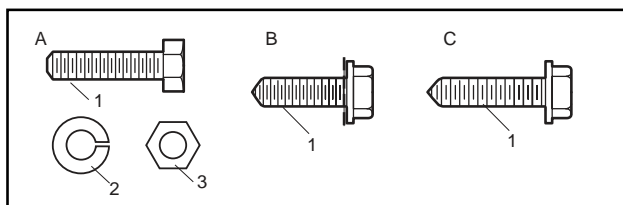
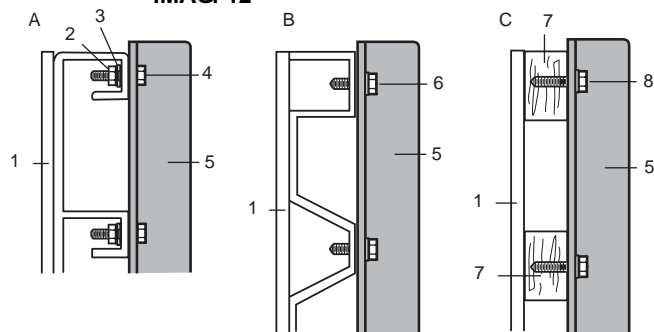
O portão da garagem deve ser possivelmente reforçado através de reforços adicionais.

Não perfurar totalmente o portão.

Instalação do braço do portão

- Com uma ponta de broca de 4,8mm perfurar dois orifícios com uma profundidade de 25mm.

IMAG. 12



- Montar o braço do portão com as respectivas peças pequenas fornecidas juntamente (imagem 12). Favor observar: Se possível, utilizar os parafusos, as cavilhas e as porcas fornecidas juntamente (A). Nos portões de metal e portões com reforço de metal devem utilizar-se os parafusos de chapa fornecidos juntamente (B). Nos portões de metal e portões com reforço de metal devem utilizar-se os parafusos de chapa fornecidos juntamente (C).
- Antes de se apertarem os parafusos, ajustar o braço do portão na vertical utilizando um nível. Depois apertar os parafusos.

- | | |
|----------------------------|--------------------------|
| 1. Lado exterior do portão | 6. Parafuso em chapa |
| 2. Porca | 7. Travessa em madeira |
| 3. Anilha de retenção | 8. Parafuso de ancoragem |
| 4. Cavilhas de parafusos | |
| 5. Braço do portão | |

- | | |
|--------------------------|------------------------|
| A | B |
| 1. Cavilhas de parafusos | 1. Parafuso em chapa |
| 2. Anilha de retenção | C |
| 3. Porca | 1. Parafuso de madeira |

Montagem

1. No braço do portão em baixo, escolher dois (2) orifícios através dos quais os parafusos de fixação podem ser inseridos num reforço transversal do portão (imagem 14). O portão tem de ser possivelmente reforçado através de REFORÇOS ADICIONAIS.

2. Assinalar dois orifícios de 4,5mm e perfurar e inserir os respectivos parafusos fornecidos juntamente.

A linha central do abridor de portão de garagem e a linha central do braço do portão devem coincidir para se evitar que o braço prenda durante o funcionamento.

3. Verificar novamente o ajuste e se for insuficiente corrigir.

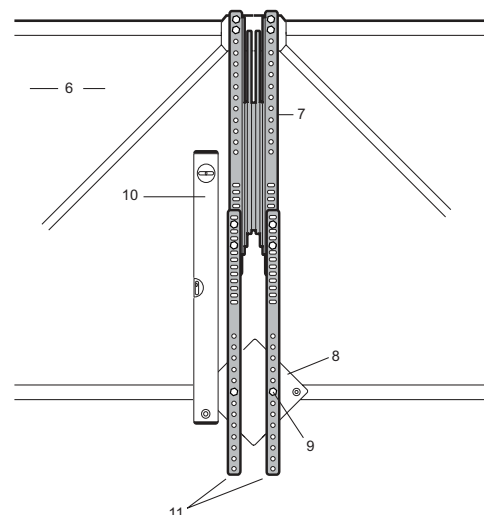
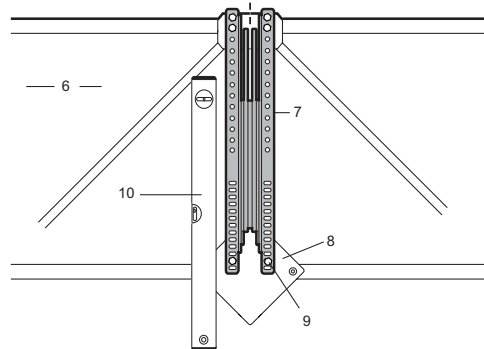
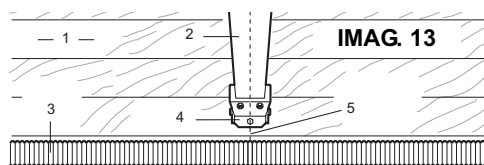
4. Com o portão totalmente fechado, aproximar o carril de funcionamento (com o braço de ligação montado) ao braço do portão. Ajustar o braço de ligação e inserir na fenda do braço do portão (imagem 14).

Importante: Não conduzir o braço do portão contra o braço de ligação, mas elevar e baixar o ângulo do braço de ligação, até o ângulo corresponder ao do braço do portão.

5. Inserir os dois parafusos de fixação fornecidos juntamente com a maior distância possível entre si nos respectivos orifícios e apertar (imagem 15).

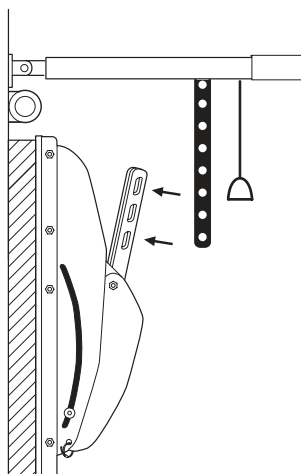
6. Retirar a cinta de cabos (imagem 14 e 15) para libertar o mecanismo.

- | | |
|---|--|
| 1. Parede de inclinação | 6. Portão basculante "Canopy" |
| 2. Conjunto de guias | 7. Braço do portão |
| 3. Mola do portão | 8. Reforço transversal |
| 4. Consola de fixação de guia de funcionamento | 9. Parafuso de fixação |
| 5. Linha central da consola de fixação da guia de funcionamento | 10. O braço do portão deve estar na vertical (utilizar um nível) |
| | 11. Perfis adicionais |

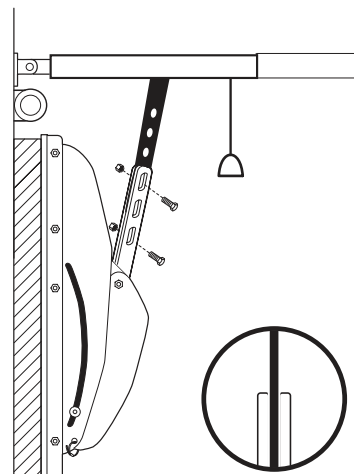


Montagem standard (portão montado no interior)

IMAG. 14

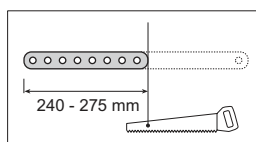


IMAG. 15



Portão de garagem com inclinação para dentro

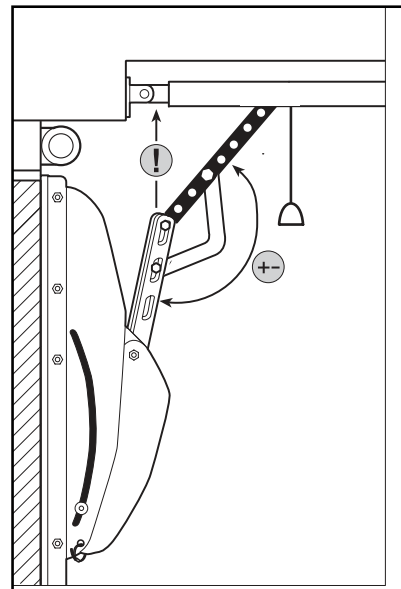
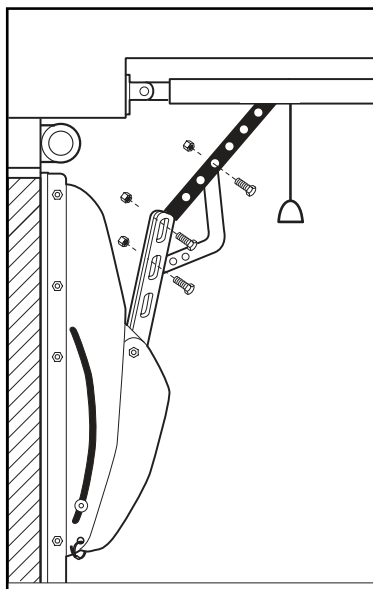
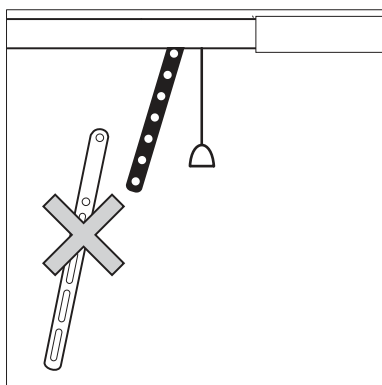
1. Se a inclinação estiver para dentro, o braço do portão Chamberlain deve ser montado de outra forma:



2. Encurtar o braço do portão fornecido com o seu abridor de portão de garagem (275 mm).

3. Montar o braço do portão cortado como ilustrado no carril de funcionamento. Não utilizar o braço provido de fendas que é fornecido com o braço de portão Chamberlain.

4. Ligar o braço do portão curvado fornecido juntamente com todas as peças. Se destrancar o carril de funcionamento, pode deslocá-lo sem esforço para qualquer sentido durante a instalação. Inserir parafusos M8 e contraporcas (não incluídas no âmbito de fornecimento).



5. Apertar totalmente os parafusos e em seguida rodar para trás meia rotação.

Abrir lentamente e cuidadosamente o portão de garagem à mão e verificar o movimento do braço do portão: Se o braço de portão Chamberlain tocar na guia antes de o portão de garagem estar totalmente aberto, deve alterar-se o ângulo do braço. Para isso, fechar novamente o portão de garagem e utilizar outro orifício. Abrir de novo, até o braço de portão Chamberlain já não tocar na guia. Nalguns casos é mais fácil deslocar a cabeça de accionamento para cima.

Colocação em funcionamento

O braço Chamberlain™ foi concebido de modo a que o portão, em combinação com um accionamento de portão Chamberlain, possa deslocar-se para a posição totalmente aberta. (imagem 16).

Nota: Possivelmente o portão está concebido de modo a não poder deslocar-se para a posição totalmente aberta. ^Neste caso, ajustar o interruptor final para a posição de portão ABERTO de modo a que o portão fique parado ligeiramente inclinado para baixo, na posição aberta.

Nota: Se for necessário instalar uma barreira luminosa (The Protector System), observe as indicações no seu manual de utilizador antes de começar com o ajuste dos interruptores finais e a adaptação da força:

Ajuste dos interruptores finais e adaptação da força:

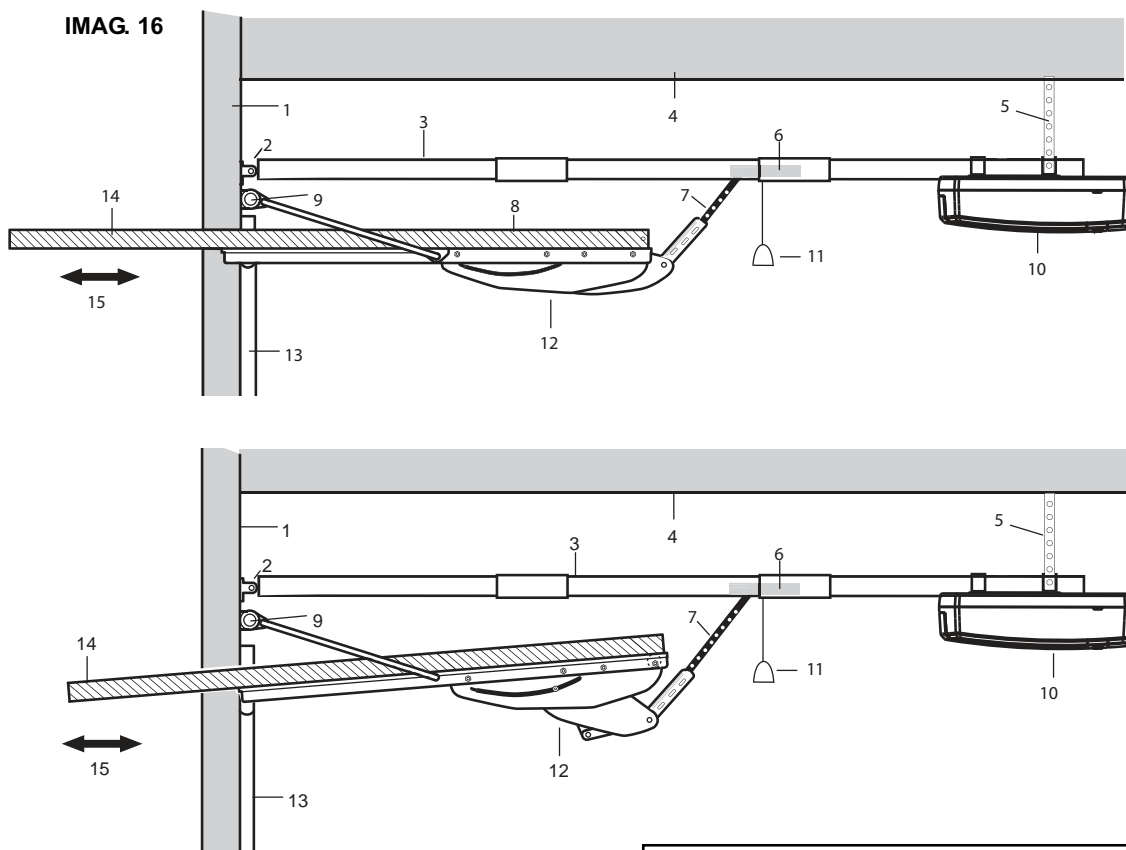
As posições finais do carro ajustam-se da seguinte

forma (favor ter à mão o manual de utilizador):

1. Deslocar o portão à mão para a posição horizontal, deixando ainda destrancada a parte interior e exterior do carro. Assinalar na guia o local.
2. Fechar novamente o portão à mão e assinalar o local na guia.
3. Continuar a deixar destrancada a parte interior e exterior do carro, ligar o accionamento e ajustar o interruptor final com auxílio do manual de utilizador para o accionamento do portão de garagem de modo a que a parte interior do carro pare nos locais que assinalou.
4. Ligar novamente a parte interior e exterior do carro de modo a que o portão esteja novamente ligado ao accionamento.
5. Depois de finalizado o ajuste dos interruptores finais, deve adaptar-se a força. Leia p.f. o capítulo "Ajuste da força" no manual de utilização do accionamento (premir 2x o botão vermelho).
6. Deixar o accionamento funcionar novamente para se assegurar de que o portão abre e fecha correctamente.

Depois continuar a seguir as instruções no seu manual de utilizador.

IMAG. 16



ADVERTÊNCIA

Não tente adaptar a mola do portão.

Chame um técnico.

Se se utilizar o braço Chamberlain, está prescrita a instalação da barreira luminosa The Protector System™.

- | | |
|--|---|
| 1. Parede de inclinação | 11. Destrancamento manual |
| 2. Consola de fixação de guia de funcionamento | 12. Braço do portão |
| 3. Conjunto de guias | 13. Guia de funcionamento do portão |
| 4. Tecto | 14. Quando totalmente aberto, o portão basculante Canopy deve ficar suspenso na horizontal |
| 5. Fixação ao tecto | 15. Efectuar o nivelamento horizontal do portão através do ajuste de limitação de funcionamento |
| 6. Corrediça de funcionamento | |
| 7. Braço de ligação | |
| 8. Portão de garagem | |
| 9. Mola | |
| 10. Accionamento | |

Tem um problema?

1. Para o destrancamento do carro puxar o manípulo de destrancamento.
2. Abrir o portão até metade. Ao soltar o portão, este deve parar nesse sítio e manter-se segurado apenas pelas molas.
3. Levantar e baixar o portão para se determinar se está encravado ou preso. Se o seu portão de garagem ficar preso, fixo ou já não estiver fora de balanço deve recorrer-se a um técnico qualificado.

PROBLEMA	POSSÍVEL SOLUÇÃO
O accionamento só se ABRE no sentido do portão mas não se FECHA no sentido do portão.	<ul style="list-style-type: none"> • O percurso não foi programado ou não foi correctamente programado. Apenas possível na primeira montagem. • Alguns modelos só fecham o portão com a barreira luminosa ligada (Protector System). Neste caso, a barreira luminosa está incluída no âmbito de fornecimento do accionamento. • Desbloquear o accionamento e testar se fecha sem portão. Em caso afirmativo, efectuar um percurso de adaptação da força.
O accionamento não abre o portão completamente até ao local assinalado. Ele pára e desloca-se para trás.	<ul style="list-style-type: none"> • A posição que foi marcada está demasiado atrás. Esta posição já não é possível através do motor. (geometria do portão). Alguns portões não podem ser abertos até à posição horizontal. Ajustar o percurso alguns cm mais curto. • A deslocação de adaptação de força não foi efectuada ou não foi efectuada correctamente e o accionamento desloca-se com uma força demasiado reduzida. • Pouco antes de se alcançar a posição final, o braço do portão deve estar quase totalmente deslocado para fora. Se não estiver, verificar a distância entre a guia e o portão (o menos possível). • O portão é demasiado pesado e ou com um balanço deficiente no sentido da abertura do portão. Melhorar o balanço do portão (é necessário um técnico ou a reparação). Lubrificar bem os rolos de funcionamento e as articulações.
O accionamento não abre o portão completamente até ao local assinalado. Pára mas não se desloca para trás.	<ul style="list-style-type: none"> • Percurso ajustado/adaptado de forma demasiado curta. Adaptar de novo. • Os parafusos no braço do portão não foram apertados. • O portão empenou.
Não é possível montar o braço de ligação entre o portão e o accionamento.	<ul style="list-style-type: none"> • O accionamento está correctamente montado? (pouco acima do portão) • O braço do portão está correctamente montado? • O braço do portão deve estar completamente deslocado para dentro se o portão estiver fechado.
É possível abrir o portão com o accionamento mas não pode ser fechado a partir da posição aberta. O accionamento desloca-se um pouco (aprox. 1 segundo) e depois desloca-se para trás.	<ul style="list-style-type: none"> • O accionamento desloca-se para trás, porque a força ajustada no accionamento é menor do que a força necessária. Ajustar de novo a força. Teste: Coloque-se em frente ao portão e ajude o portão, os primeiros 50 cm, a partir da posição totalmente aberta. Se isto funcionar, é a confirmação de que a força ajustada no accionamento é menor do que a necessária ou que, sob determinadas circunstâncias, a força até nem é suficiente. • O portão deslocou-se para além da posição horizontal e está ligeiramente colocado para cima. Neste caso, reajustar o percurso e ajustá-lo de forma mais curta. • Se o accionamento fechar durante a deslocação de adaptação da força (LED a piscar) mas mais tarde já não, o portão está demasiado agitado devido ao movimento brusco do portão. Soluções: • A: Adaptar de novo o percurso e abrir o portão demasiado. Frequentemente, poucos cm já fazem a diferença. • B: A mola do portão puxa o portão fortemente para cima e o portão não está equilibrado. O accionamento deve agora „pressionar“ muito forte para movimentar o portão para baixo. A mola do portão deve ser reajustada (mais fraco). Lubrificar bem os rolos de funcionamento e as articulações. • C: A guia do accionamento „oscila“ muito forte devido à elevada força que é necessária. Uma base entre o tecto da garagem e a guia impede que a guia seja premida para cima e pára a oscilação forte (pedaço de madeira). • As soluções mencionadas também podem surgir numa combinação. Se o portão funcionar muito bem e estiver em equilíbrio, o accionamento também funcionará bem.
O portão toca a guia do accionamento	<p>Em casos muito raros, o portão basculante Canopy toca na guia de accionamento ao fechar. Isto NÃO se deve a um erro no accionamento ou no braço do portão.</p> <p>Se surgir este caso,...</p> <ol style="list-style-type: none"> 1. verificar à mão o funcionamento do portão basculante Canopy para se determinar se pode ser fechado sem esforço. No início do processo de fecho, o portão deve baixar com um ligeiro empurrão. 2. Se o portão não funcionar sem esforço, verificar se os cabos laterais prendem ou ficam fixos nas guias de cabos. Ajustar as guias de modo a que os cabos possam funcionar livremente. 3. Elevar a cabeça de accionamento na vertical em aprox. 50mm para que na guia exista um ligeiro ângulo para baixo. 4. Possivelmente a mola do portão está demasiado tensionada.

