



DE Original Montageanleitung Lumi Strip  
 EN Translation of the original installation manual Lumi Strip  
 FR Traduction de la notice de montage originale Lumi Strip  
 IT Traduzione delle istruzioni di montaggio originali Lumi Strip  
 ES Traducción de las instrucciones de montaje originales Lumi Strip

Art.-Nr. S11479-00001

Art.-Nr. S11480-00001

Art.-Nr. S11481-00001

**SOMMER Antriebs- und Funktechnik GmbH**

Hans-Böckler-Straße 21–27  
 D-73230 Kirchheim/Teck  
 Germany

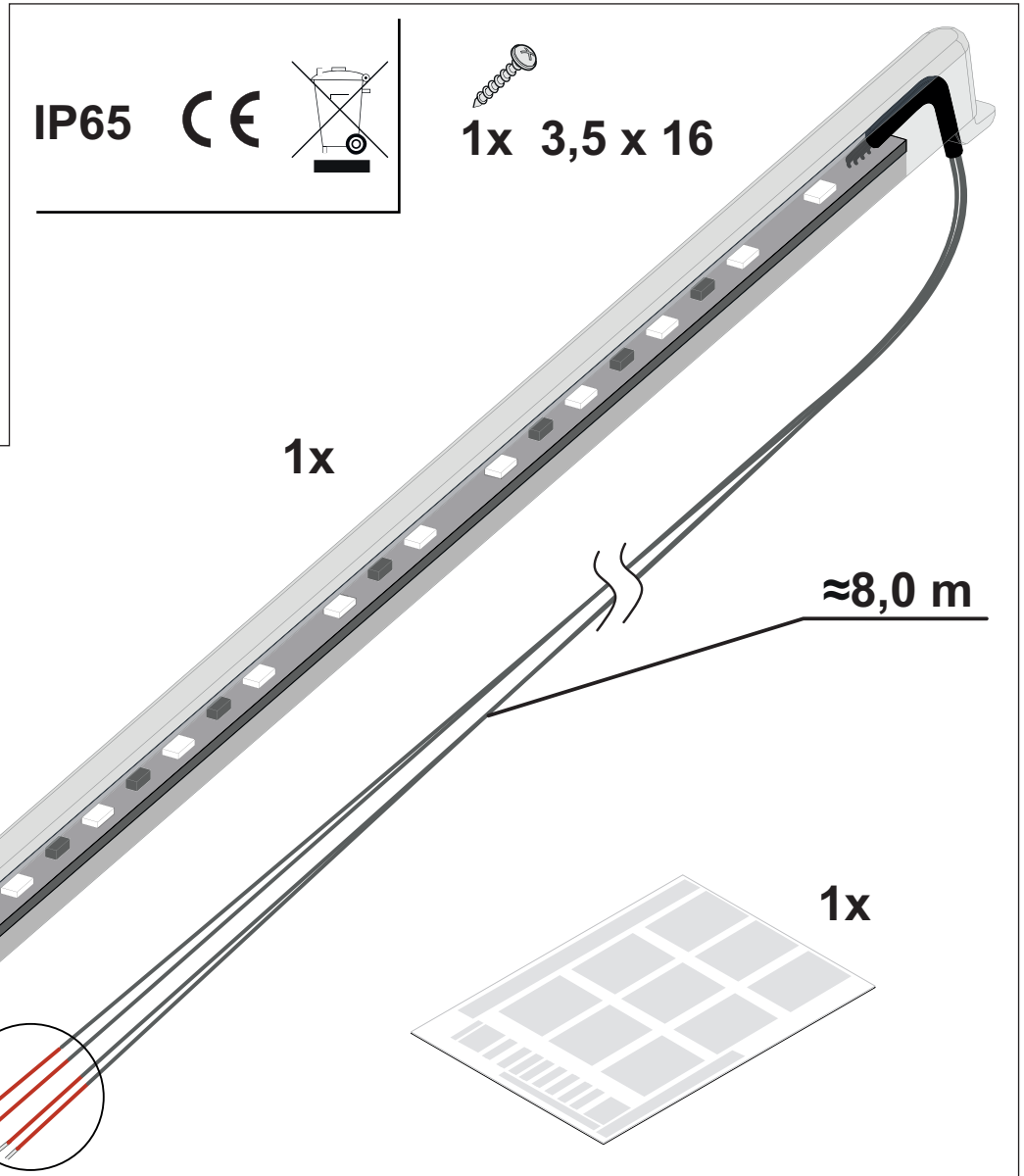
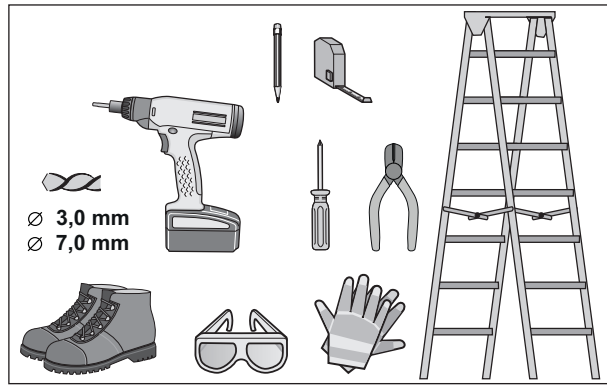
+49 (0) 900 1800-150

• 0,14 €/min aus dem deutschen Festnetz.  
 Mobilfunkpreise abweichend.

Contact info:  
 Coordonnées:  
 Informazioni di contatto:  
 Información de contacto:

info@sommer.eu  
 www.sommer.eu

© Copyright 2019  
 Alle Rechte vorbehalten.  
 All rights reserved.  
 Tous droits réservés.  
 Tutti i diritti riservati.  
 Reservados todos los derechos.



|                     |                      |
|---------------------|----------------------|
| <b>S11479-00001</b> | <b>DC 24 V/4,5 W</b> |
| <b>LED</b>          | <b>WH</b>            |
|                     |                      |
| <b>S11480-00001</b> | <b>DC 24 V/9 W</b>   |
| <b>LED</b>          | <b>YE</b>            |
|                     |                      |
|                     | <b>WH</b>            |
|                     |                      |
| <b>S11481-00001</b> | <b>DC 24 V/9 W</b>   |
| <b>LED</b>          | <b>RD</b>            |
|                     |                      |
|                     | <b>GN</b>            |
|                     |                      |

Art.-Nr. S11502-00000\_022019\_0-DRE\_Rev-A\_DE



DE Original Montageanleitung Lumi Strip  
EN Translation of the original installation manual Lumi Strip  
FR Traduction de la notice de montage originale Lumi Strip  
IT Traduzione delle istruzioni di montaggio originali Lumi Strip  
ES Traducción de las instrucciones de montaje originales Lumi Strip

