



DE Original Montageanleitung Lumi Line
 EN Translation of the original installation manual Lumi Line
 FR Traduction de la notice de montage originale Lumi Line
 IT Traduzione delle istruzioni di montaggio originali Lumi Line
 ES Traducción de las instrucciones de montaje originales Lumi Line

Art.-Nr. S12056-00001



SOMMER Antriebs- und
 Funktechnik GmbH

Hans-Böckler-Straße 21–27
 D-73230 Kirchheim/Teck
 Germany

+49 (0) 900 1800-150

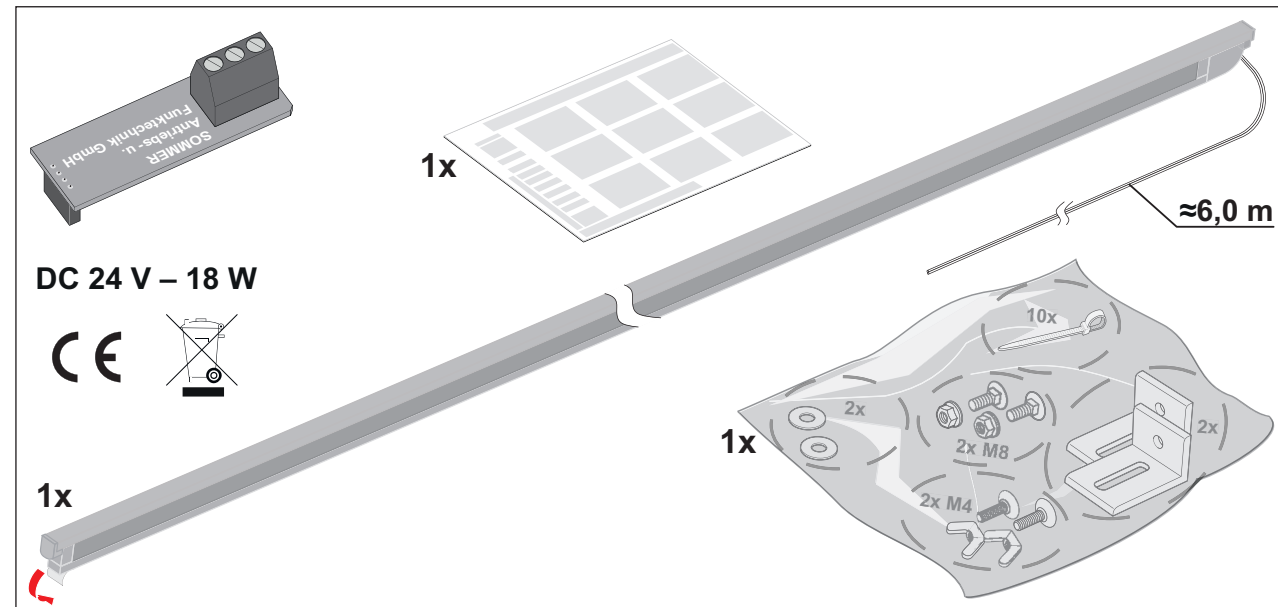
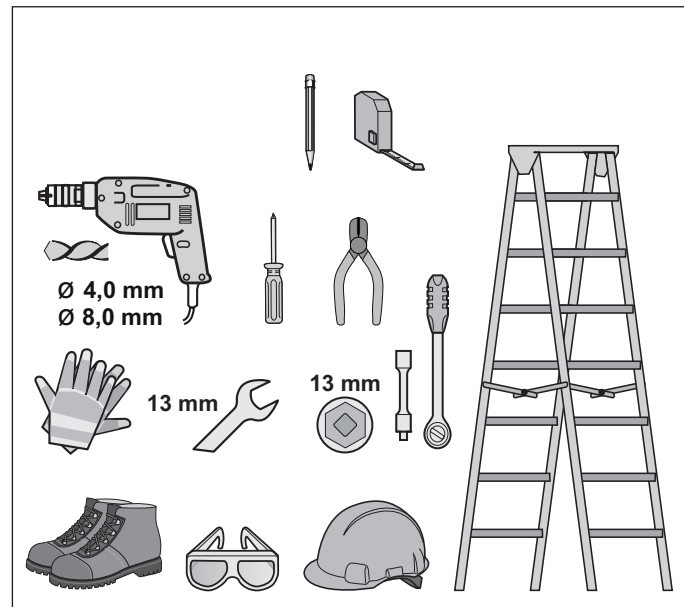
• 0,14 €/min aus dem
 deutschen Festnetz.
 Mobilfunkpreise abweichend.

Art.-Nr. S12058-00000_222019_0-DRE_Rev-A_DE

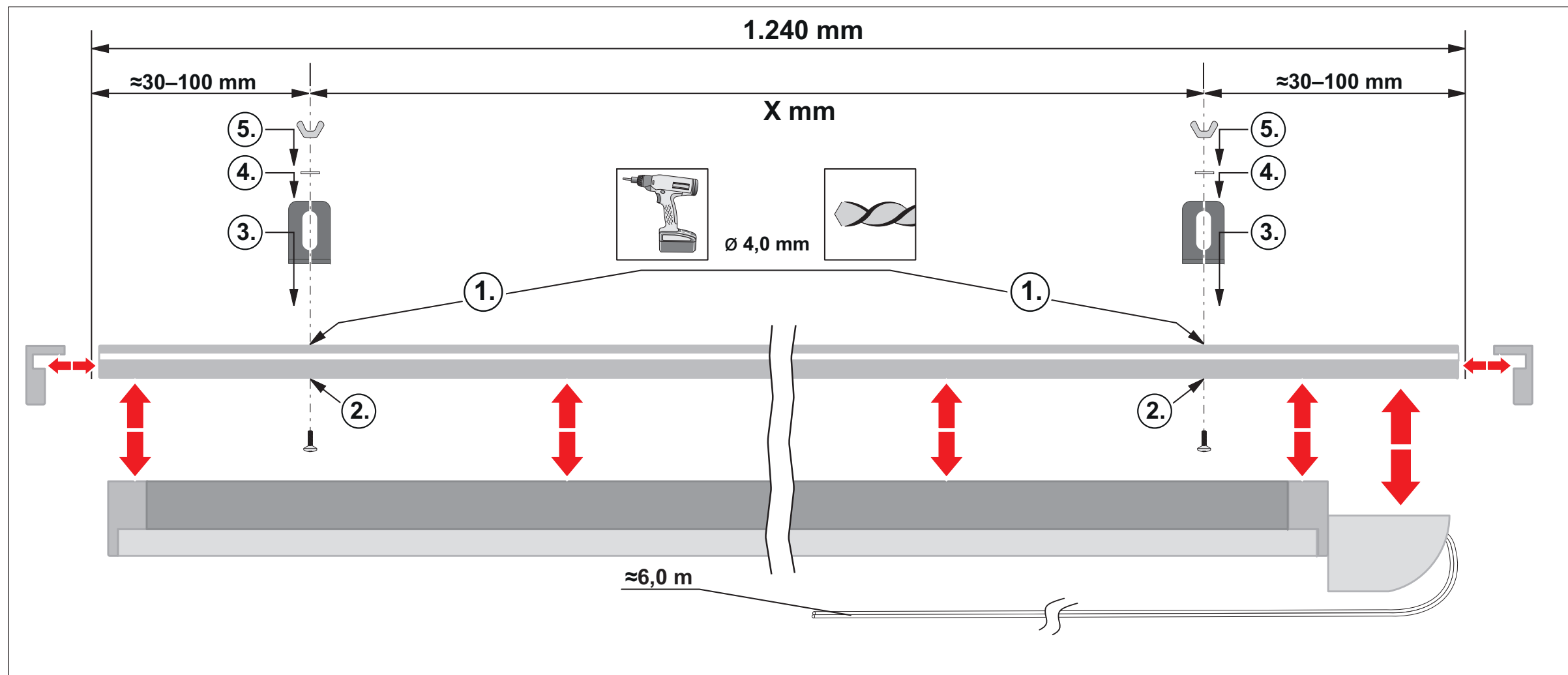
Contact info:
 Coordonnées:
 Informazioni di contatto:
 Información de contacto:

info@sommer.eu
 www.sommer.eu

© Copyright 2019
 Alle Rechte vorbehalten.
 All rights reserved.
 Tous droits réservés.
 Tutti i diritti riservati.
 Reservados todos los derechos.



je Steuerung = max.
 1 x Lumi Line
 1 x Output OC!
 each control unit = max.
 1 x Lumi Line
 1 x Output OC!
 chaque commande = max.
 1 x Lumi Line
 1 x Output OC!
 ogni centralina = max.
 1 x Lumi Line
 1 x Output OC!
 cada cuadro = max.
 1 x Lumi Line
 1 x Output OC!





DE Original Montageanleitung Lumi Line
EN Translation of the original installation manual Lumi Line
FR Traduction de la notice de montage originale Lumi Line
IT Traduzione delle istruzioni di montaggio originali Lumi Line
ES Traducción de las instrucciones de montaje originales Lumi Line

