

Il modulo di trasmissione (TX) 23110316, a 868.300 MHz è stato progettato da SEA S.r.l. per velocizzare le inerenti attività d'installazione e garantire la massima affidabilità nel campo dell'invio a distanza di comandi di apertura e/o chiusura, di porte, cancelli ed ante, ad un modulo di ricezione compatibile; le funzioni rese disponibili sono: presenza di due (versione bicanale) o quattro (versione quadricanale) tasti di comando.

Alimentazione:	12 V \pm (batteria formato 23A)
Assorbimento:	10 mA max (in trasmissione)
Frequenza di trasmissione:	868.300 Mhz
Portata:	100 m*
Codice:	digitale 4096 combinazioni
N° di canali:	2
Temperatura di Funzionamento:	-10°C - +60°C
Temperatura di stoccaggio:	-30°C - +80°C
Dimensioni:	67 x 39 x 15 mm
Umidità:	dal 5% al 90% non condensante

*Nota: La portata utile di questo dispositivo (come quella di tutti i dispositivi operanti in radio frequenza), può variare in base all'entità dell'inquinamento elettromagnetico, dei segnali spuri RF presenti nel sito di installazione, o per eventuali ostacoli che vengano a interporli fra il trasmettitore radio e il relativo ricevitore.

DESCRIZIONE DELLE FUNZIONALITÀ DEL TRASMETTITORE
Impostazione del codice
Agendo solo sul microinterruttore a 10 vie, impostare la stessa combinazione sia sul ricevitore (o più ricevitori) che sul trasmettitore (o più trasmettitori).

In caso di cattivo funzionamento del trasmettitore, prima di renderlo al fornitore come apparecchio guasto da riparare, accertarsi che non si tratti semplicemente di batteria scarica. Sostituire la batteria dei trasmettitori mediamente ogni 6-12 mesi.

Funzionamento del led rosso
- **LED ROSSO ACCESO:** Comando in fase di trasmissione
- **LED ROSSO SPENTO:** Nessun comando in fase di trasmissione

Cod. 67410210



RICAMBI
Le richieste per parti di ricambio devono pervenire presso:
SEA s.r.l. - Zona Ind.le, 64020 S.ATTO - Teramo - Italia

DESTINAZIONE D'USO
Il modulo di trasmissione (TX) 23110316 a 868.300 MHz è stato progettato per essere utilizzato esclusivamente come trasmettitore di dati digitali alla frequenza di 868.300 MHz inviati ad un ricevitore costruito da SEA S.r.l. che riceva sulla stessa frequenza e codificato per essere interfacciato con il modulo di trasmissione (TX) 23110316 a 868.300 MHz; il trasmettitore dev'essere utilizzato solo come generatore di comandi da inviare ad un ricevitore SEA S.r.l. per automatizzare apertura e/o chiusura di porte, cancelli ed ante e dev'essere alimentato a tensione di sicurezza (batteria da 12V \pm formato 23A).

SICUREZZA E COMPATIBILITÀ AMBIENTALE
Si raccomanda di non disperdere nell'ambiente i materiali d'imballaggio del prodotto e/o circuiti.

REQUISITI DI CONFORMITÀ
Il modulo di trasmissione (TX) 23110316 a 868.300 MHz è conforme alle seguenti norme:
• Direttiva 1999/5/CE (R&TTE)
• ETSI EN 301 489-3 v1.4.1; ETSI EN 301 489-1 v1.8.1; ETSI EN 300 220-2 v2.1.2; EN 60950-1.
L'utilizzatore di questo dispositivo è tenuto al rispetto delle Norme di Legge vigenti nel Paese di utilizzo.

IMMAGAZZINAMENTO

TEMPERATURE DI STOCCAGGIO			
T _{min}	T _{Max}	Umidità _{min}	Umidità _{Max}
-30°C	+80°C	5% non condensante	90% non condensante

La movimentazione del prodotto dev'essere eseguita con mezzi idonei.

PAESI DI DISTRIBUZIONE
La SEA S.r.l. venderà i prodotti 23110316 nei Paesi della Comunità Europea.

Rev. 04, 02/2010



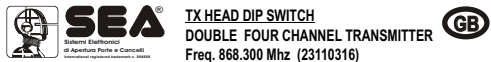
MANUTENZIONE
L'unico intervento di manutenzione applicabile a questo dispositivo è la sostituzione della batteria, qualora si verifichi una drastica riduzione di portata o smetta di funzionare.

LIMITI DI GARANZIA
La garanzia del modulo di trasmissione (TX) 23110316 a 868.300 MHz è di 24 mesi dalla data stampata sul prodotto. Il modulo (TX) sarà riconosciuto in garanzia se non presenta danneggiamenti dovuti ad un uso improprio o a qualsiasi modifica o manomissione. La garanzia è valida solo per l'acquirente originale.

N.B. IL COSTRUTTORE NON PUÒ CONSIDERARSI RESPONSABILE PER EVENTUALI DANNI CAUSATI DA USI IMPROPRI, ERRONEI ED IRRAGIONEVOLI.

La SEA si riserva il diritto di apportare le modifiche o variazioni che ritenesse opportune ai propri prodotti e/o al presente manuale senza alcun obbligo di preavviso.

Corretto smaltimento del prodotto (rifiuti elettrici ed elettronici) - Solo Europa
(Applicabile in paesi dell'Unione Europea e in quelli con sistema di raccolta differenziata)
Il marchio riportato sul prodotto o sulla sua documentazione indica che il prodotto non deve essere smaltito con altri rifiuti domestici al termine del ciclo di vita. Per evitare eventuali danni all'ambiente o alla salute causati dall'inopportuno smaltimento dei rifiuti, si invita l'utente a separare questo prodotto da altri tipi di rifiuti e di riciclarlo in maniera responsabile per favorire il riutilizzo sostenibile delle risorse materiali. Gli utenti domestici sono invitati a contattare il rivenditore presso il quale è stato acquistato il prodotto o l'ufficio locale preposto per tutte le informazioni relative alla raccolta differenziata e al riciclaggio per questo tipo di prodotto.



The (TX) transmission module 23110316 at 868.300 MHz has been designed by SEA S.r.l. in order to speed the installation procedures and guarantee the maximum reliability in the field of long distance radio-frequency opening and closing of doors, gates and leaves at a compatible reception module. The functions available are: two (double-channel model) or four (four-channel model) command buttons.

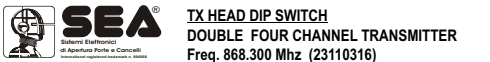
Voltage:	12 V \pm (23A battery)
Consumption:	10 mA max (while transmitting)
Frequency:	868.300 MHz
Range:	100 m*
Code:	digital 4096 combinations
N. of channels:	2
Operational temperature range:	-10°C - +60°C
Storage temperature:	-30°C - +80°C
Dimensions:	67 x 39 x 15 mm
Humidity:	from 5% to 90% non condensing

*Note: The range of this device (as for all the radio-frequency ones), can vary in base according to electro-magnetic pollution, RF signals which are on the installation site, or eventual obstacles between the transmitter and the receiver.

DESCRIPTION OF THE TRANSMITTER FUNCTIONS
Code programming
Programme the same code on the receiver (or receivers) and the transmitter (or transmitters) by acting only on the 10 ways microswitch.

In case the transmitter is malfunctioning, check if the battery must be recharged before giving it back to the manufacturer to be repaired. Change the transmitter battery on average each 6-12 months.

Red led functioning
- **RED LED ON:** command being transmitted
- **RED LED OFF:** No command being transmitted



SPARE PARTS
To obtain spare parts contact: **SEA s.r.l. - Zona Ind.le, 64020 S.ATTO - Teramo - Italia.**

INTENDED USE
The (TX) 23110316 transmission module at 868.300 MHz has been designed to be used exclusively as a transmitter of digital data at the frequency of 868.300 MHz sent to a SEA S.r.l. receiver which receives at the same frequency and is encoded so as to be interfaced with the (TX) 23110316 transmission module at 868.300 MHz, the transmitter must be used only as a generator of commands to be sent to a SEA S.r.l. receiver to automate the opening and/or closing of doors, gates and leaves and must be powered at a safety voltage (12V \pm battery 23 A).

SAFETY AND ENVIRONMENTAL COMPATIBILITY
Please dispose of the product packing in a responsible, appropriate way.

CONFORMITY REQUIREMENTS
The transmission device (TX) 23110316 at 868,300 MHz conforms to the following rules:
• 1999/5/CE Regulation (R&TTE)
• ETSI EN 301 489-3 v1.4.1; ETSI EN 301 489-1 v1.8.1; ETSI EN 300 220-2 v2.1.2; EN 60950-1.
The user of this device must respect the laws in force in the Country of use.

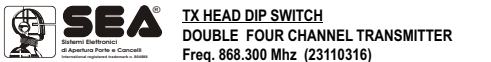
STORAGE

STORAGE TEMPERATURE			
T _{min}	T _{Max}	Humidity _{min}	Humidity _{Max}
-30°C	+80°C	5% not condensating	90% not condensating

When being transported this product must be properly packaged and handled with care.

COUNTRIES OF DISTRIBUTION
SEA will sell its products 23110316 at 868,300 MHz within the countries of the European Community.

MAINTENANCE
The only maintenance care to the device is the battery replacement when the capacity is reducing or the device is no more working.

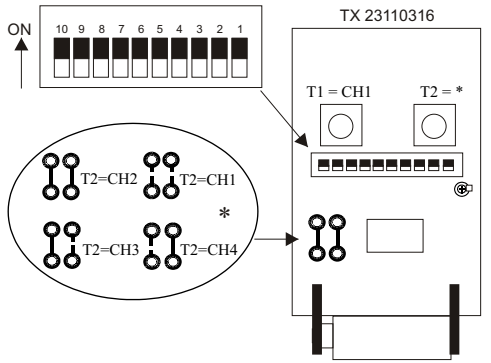


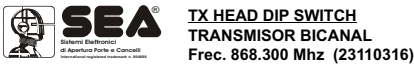
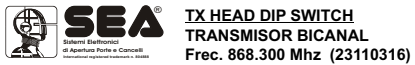
LIMIT OF GUARANTEE
The transmission (TX) 23110316 device at 868,300 MHz is guaranteed for a period of 24 months. The guarantee period starts from the date stamp printed on the unit. The (TX) guarantee will be void if the unit has been incorrectly installed, not used for the intended purpose, tampered with or modified in any way. The validity of this guarantee only extends to the original purchaser of the unit.

NOTE: THE MANUFACTURER CAN NOT BE DEEMED RESPONSIBLE FOR ANY DAMAGE OR INJURY CAUSED BY IMPROPER USE OF THIS PRODUCT.

SEA reserves the right to do changes or variations that it considers necessary to its products with no obligation to notice.

Correct Disposal of This Product (Waste Electrical & Electronic Equipment) - Europe only
(Applicable in the European Union and other European countries with separate collection systems)
This marking shown on the product or its literature, indicates that it should not be disposed with other household wastes at the end of its working life. To prevent possible harm to the environment or human health from uncontrolled waste disposal, please separate this from other types of wastes and recycle it responsibly to promote the sustainable reuse of material resources. Household users should contact either the retailer where they purchased this product, or their local government office, for details of where and how they can take this item for environmentally safe recycling.





L'émetteur (TX) 23110316, a 868.300 MHz a été étudié par SEA S.r.l. pour faciliter l'installation et confort d'utilisation et garantir une fiabilité maximum de la portée. Les versions disponibles sont les suivantes: Version bi-canaux ou quatre-canaux:

Alimentation:	12 V=== (pile 23A)
Absorption:	10 mA max. en émission
Fréquence de transmission:	868.300 MHz
Portée:	100 m*
Codage:	digital 4096 combinaisons
Nombre des canaux:	2
Température de fonctionnement:	-10 °C - +60 °C
Température de stockage:	-30 °C - +80 °C
Dimensions:	68 x 39 x 15 mm
Humidité:	de 5 % à 90 % sans condensation

*Note La portée utile des émetteurs peut varier en fonction des sites, du champ électromagnétique et des signaux radio fréquence en présence ainsi que d'éventuels obstacles que viendront s'interposer entre l'émetteur et le récepteur.

DESCRIPTION DES FONCTIONNALITÉS DE L'EMETTEUR

Position du code

En agissant seulement sur le microinterrupteur aux 10 voies, poser la même combinaison soit sur le récepteur (ou plus récepteurs), que sur l'émetteur (ou plus émetteurs).

En cas de mauvais fonctionnement de l'émetteur, avant de le rendre au fournisseur comme appareil à réparer, s'assurer qu'il ne s'agit pas de batterie simplement déchargée. Remplacer la batterie des émetteurs en moyenne chaque 6-12 mois.

Fonctionnement du led rouge

- LED ROUGE ALLUME: Commande pendant la phase de transmission
- LED ROUGE ETEIND: Aucune commande pendant la phase de transmission

PIÈCES DÉTACHÉES

Les demandes de pièces de rechange doivent être envoyées à :
SEA s.r.l. - Zona Ind.le, 64020 S.ATTO - Teramo - Italie

AUX UTILISATEURS

L'émetteur (TX) 23110316, à 868.300 MHz a été étudié pour être utilisé exclusivement comme module d'émetteur à données digitales sur la bande de fréquence de 868.300 MHz en liaison avec un récepteur codé SEA travaillant sur la même bande. Il doit être utilisé comme organe de commande sur l'entrée d'un armoire de commande (type SEA) pour porte, portail battant, coulissant et être alimenté sous basse tension de sécurité (batterie 12 V=== format 23A).

SECURITE ET COMPATIBILITE DE L'ENVIRONNEMENT

Ne pas disperser dans l'environnement les matériaux de l'emballage et/ou les circuits.

CONFORMITE

Le module de transmission (TX) 23110316, à 868.300 MHz est conforme aux normes suivantes :
• Directive 1999/5/CE (R&TTE)
• ETSI EN 301 489-3 v1.4.1; ETSI EN 301 489-1 v1.8.1; ETSI EN 300 220-2 v2.1.2; EN 60950-1.

STOCKAGE

TEMPERATURE DE STOCKAGE			
T _{min}	T _{Max}	Humidité min	Humidité Max
- 30°C	+ 80°C	5% pas condensante	90%pas condensante

Le produit doit être mouvementé au moyens appropriés.

PAYS DE DISTRIBUTION

SEA vendra le produit 23110316, dans les pays de la Communauté Européenne.

MAINTENANCE

La seule intervention de maintenance est le changement de la pile, uniquement tous les six mois.

LIMITES DE LA GARANTIE

Le module de transmission (TX) 23110316, à 868.300 MHz est garanti pendant une période de 24 mois à compter de la date imprimée sur le

produit. La garantie du module sera valable si le produit ne présente pas de dommages dus à l'évidence d'un usage incorrect ou à une quelconque modification ou altération effectuée par le client. La garantie n'est pas valable que pour l'acquéreur original.

N.B. LE CONSTRUCTEUR NE PEUT PAS ÊTRE CONSIDÉRÉ RESPONSABLE DES DOMMAGES ÉVENTUELS À CAUSE DES USAGES IMPROPRES, ERRONÉS ET IRRATIONNABLES DU PRODUIT.

SEA se réserve le droit d'effectuer (si nécessaire) des modifications ou variations aux propres produits et/ou au présent manuel sans aucune obligation de préavis.



Comment éliminer ce produit (déchets d'équipements électroniques) - Europe uniquement

(Applicable dans les pays de l'Union Européen et aux autres pays européens disposant de systèmes de collecte sélective) Ce symbole sur le produit ou sa documentation indique qu'il ne doit pas être éliminé en fin de vie avec les autres déchets ménagers. L'élimination incontrôlée des déchets pouvant porter préjudice à l'environnement ou à la santé humaine, veuillez le séparer des autres types de déchets et le recycler de façon responsable. Vous favoriserez ainsi la réutilisation durable des ressources matérielles. Les particuliers sont invités à contacter le distributeur leur ayant vendu le produit ou à se renseigner auprès de leur mairie pour savoir où et comment ils peuvent se débarrasser de ce produit afin qu'il soit recyclé en respectant l'environnement.

El módulo de transmisión (TX) 23110316 de 868.300 MHz ha sido proyectado por SEA S.r.l. para rapidizar las actividades de instalación y garantizar la máxima fiabilidad en el campo del envío a distancia de mandos de abertura y/o cierre, de puertas, portones y batientes, a un módulo de recepción compatible; las funciones disponibles son: presencia de dos (versión bicanal) o cuatro (versión cuadr canal) tastos de mando.

Alimentación:	12 V=== (batería formato 23A)
Absorción:	10 mA max (en transmisión)
Frecuencia de transmisión:	868.300 MHz
Alcance:	100 m*
Código:	digital 4096 combinaciones
No. de canales:	2
Temperatura de funcionamiento:	-10°C - +60°C
Temperatura di almacenamiento:	-30°C - +80°C
Dimensiones:	67 x 39 x 15 mm
Humedad:	de 5% a 90% no condensante

*Nota: El alcance útil de este dispositivo (como el de todos los dispositivos que actúan en radiofrecuencia), puede variar en base al nivel de contaminación electromagnética, a los señales impuros en RF presentes en el lugar de la instalación, o a eventuales obstáculos que se interpongan entre el transmisor radio y el relativo receptor.

DESCRIPCION DE LAS FUNCIONALIDADES DEL TRANSMISOR Impostación del código

Actuando sólo sobre el microinterruptore de 10 vías, introducir la misma combinación sea sobre el receptor (o más receptores) que sobre el transmisor (o más transmisores).

En caso de mal funcionamiento del transmisor, antes de devolverlo al proveedor como aparato dañado para repararlo, asegurarse de que no se trate simplemente de batería descargada. Substituir la batería de los transmisores mediantemente cada 6-12 meses.

Funcionamiento del led amarillo:

- LED AMARILLO ENCENDIDO: Mando en fase de transmisión
- LED AMARILLO APAGADO: Ningún mando en fase de transmisión

REPUESTOS

Las demandas para repuestos tienen que llegar a:
SEA s.r.l. - Zona Ind.le, 64020 S.ATTO - Teramo - Italia

UTILIZACION

El módulo de transmisión (TX) 23110316 a 868,300 MHz ha sido proyectado para ser utilizado como transmisor de datos digitales a la frecuencia de 868,300 MHz enviados a un receptor fabricado por SEA S.r.l. que recibe a la misma frecuencia y codificado para ser interactuado con el módulo de transmisión (TX) 23110316 a 868,300 MHz; el transmisor tiene que ser utilizado sólo como generador de mandos para enviar a un receptor SEA S.r.l. para automatizar la abertura y/o el cierre de puertas, cancelas y hojas y tiene que ser alimentado a tensión de seguridad (batería de 12V=== formato 23A).

SEGURIDAD Y COMPATIBILIDAD AMBIENTAL

Se recomienda de no dispersar en el ambiente los materiales de embalaje del producto y/o circuitos.

REQUISITOS DE CONFORMIDAD

El módulo de transmisión (TX) 23110316 a 868,300 MHz es conforme a las siguientes leyes:
• Norma 1999/5/CE (R&TTE)
• ETSI EN 301 489-3 v1.4.1; ETSI EN 301 489-1 v1.8.1; ETSI EN 300 220-2 v2.1.2; EN 60950-1.

El utente de este dispositivo debe respetar las Normas de Ley vigentes en el País en que se utilicen.

ALMACENAMIENTO

TEMPERATURAS DE ALMACENAMIENTO			
T _{min}	T _{Max}	Humedad min	Humedad Max
- 30°C	+ 80°C	5% no condensable	90% no condensable

El transporte del producto tiene que ser realizado con medios idóneos.

PAISES DE DISTRIBUCION

SEA S.r.l. vendará sus productos 23110316 a 868,300 MHz en los países de la Comunidad Europea.

MANUTENCION

La única intervención de manutención aplicable a este dispositivo es la sustitución de la batería, en el caso de que ocurra una drástica reducción de alcance o que deje de funcionar.

LIMITES DE GARANTIA

La garantía del módulo de transmisión (TX) 23110316 a 868 MHz es de 24 meses desde la fecha impresa sobre el producto. El módulo (TX) será reconocido en garantía si no presenta daños causados por un uso impropio o por cualquier modificación o alteración. La garantía vale sólo por el comprador original.

N.B. EL CONSTRUCTOR NO PUEDE SER RESPONSABLE POR POSIBLES DAÑOS CAUSADOS POR USOS IMPROPIOS, ERRONEOS E IRRACIONABLES.

SEA se reserva el derecho de aportar modificaciones o variaciones que considera oportunas a sus productos y/o al presente manual sin alguna obligación de previo aviso.



Eliminación correcta de este producto (material electrónico de descarte) - europa solamente

(Aplicable en la Unión Europea y en países europeos con sistemas de recogida selectiva de residuos) La presencia de esta marca en el producto o en el material informativo que lo acompaña, indica que al finalizar su vida útil no deberá eliminarse junto con otros residuos domésticos. Para evitar los posibles daños al medio ambiente o a la salud humana que representa la eliminación incontrolada de residuos, separe este producto de otros tipos de residuos y recíclelo correctamente para promover la reutilización sostenible de recursos materiales. Los usuarios particulares pueden contactar con el establecimiento donde adquirieron el producto, o con las autoridades locales pertinentes, para informarse sobre cómo y dónde pueden llevarlo para que sea sometido a un reciclaje ecológico y seguro. Los usuarios comerciales pueden contactar con su proveedor y consultar las condiciones del contrato de compra. Este producto no debe eliminarse mezclado con otros residuos comerciales.



Zona industriale 64020 S.ATTO Teramo - (ITALY)

Tel. +39 (0)861 588341 r.a. Fax +39 (0)861 588344

seacom@seateam.com

www.seateam.com