

- D** Flügelradapter
- F** Bras Adaptateur pour 2 Vantaux
- GB** Wing Door Adapter
- NL** Vleugeldeuraccessoire

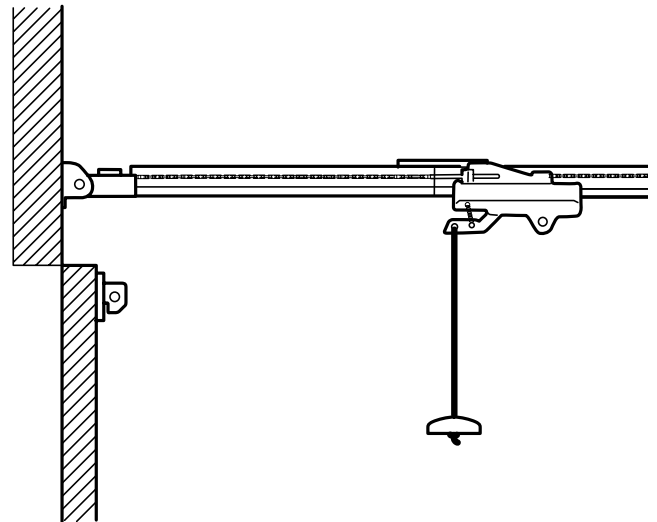
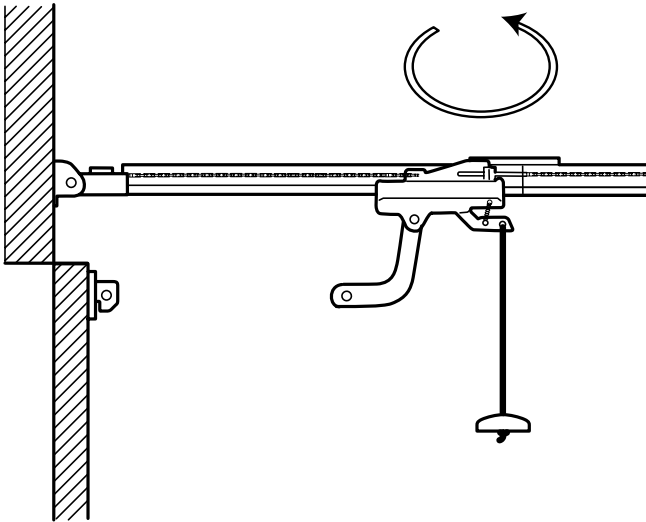
Modell

Modèle

Model

Model

SDA-1LM



Original → SDA-1LM

