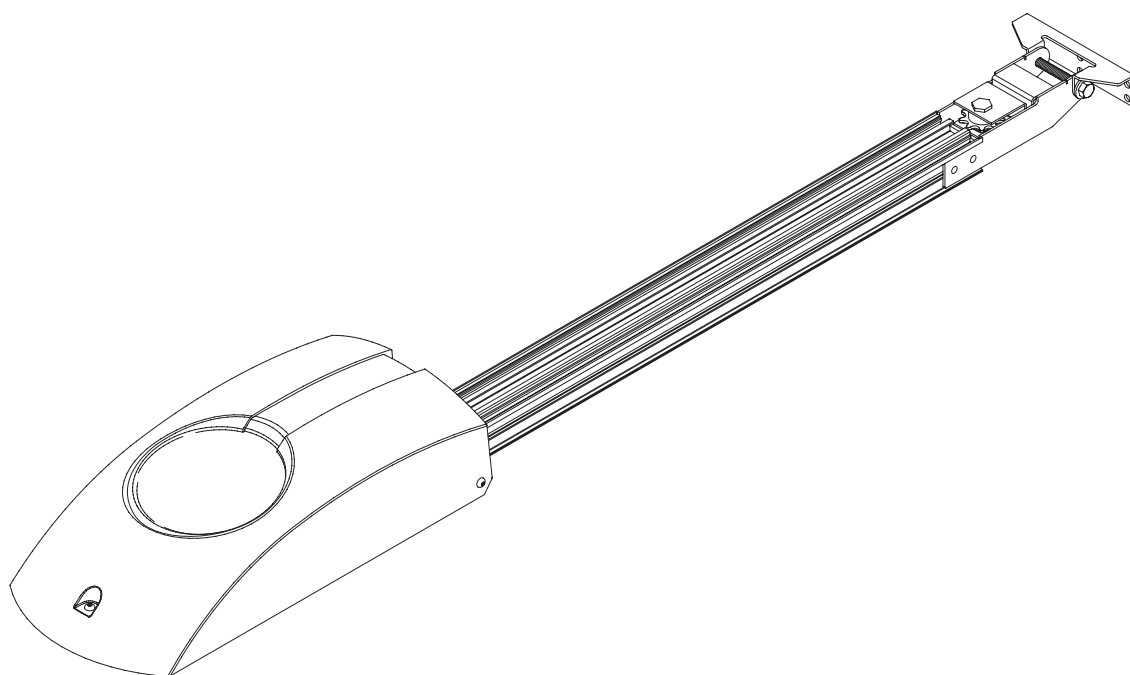


L8542178
Rev. 10/03/01

BENINCA®

AUTOMAZIONE A TRAINO PER PORTE SEZIONALI
PULLING AUTOMATIC SYSTEM FOR SECTIONAL DOORS
AUTOMATISCHE SCHLEPPVORRICHTUNG FÜR SEKTIONALE TÜREN
AUTOMATISME À ENTRAÎNEMENT POUR PORTES SECTIONNELLES
AUTOMATIZACIÓN DE ARRASTRE PARA PUERTAS PLEGABLES
POCIĄGNIK AUTOMATYCZNY DO BRAM SEKCYJNYCH

KT3



Libro istruzioni e catalogo ricambi

Operating instructions and spare parts catalogue

Betriebsanleitung und Ersatzteilliste

Livret d'instructions et catalogue des pieces de rechange

Libro de instrucciones y catálogo de recambios

Książeczka z instrukcjami i katalog części wymiennych



UNIONE NAZIONALE COSTRUTTORI
AUTOMATISMI PER CANCELLI, PORTE
SERRANDE ED AFFINI

Dichiarazione CE di conformità per macchine
(Direttiva 89/392 CE, Allegato II, parte B)
Divieto di messa in servizio

Fabbricante: **Automatismi Benincà S.r.l.**
Indirizzo: Via Capitello, 45 - 36066 Sandrigo (VI) - Italia

Dichiara che: l'automazione a traino per porte sezionali modello **KT3**.

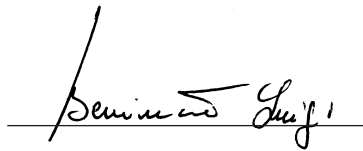
- è costruito per essere incorporato in una macchina o per essere assemblato con altri macchinari per costituire una macchina considerata dalla Direttiva 89/392 CE, come modificata;
- non è dunque conforme in tutti i punti alle disposizioni di questa Direttiva;
- è conforme alle condizioni delle seguenti altre Direttive CE:
Direttiva bassa tensione 73/23/CEE, 93/68/CEE.
Direttiva compatibilità elettromagnetica 89/336/CEE, 93/68/CEE.

e che:

- sono state applicate le seguenti (parti/clausole di) norme armonizzate:
EN 55022, EN 61000-3-2, EN 61000-3-3, EN 50082-1, EN 60335-1.

e inoltre dichiara che non è consentito mettere in servizio il macchinario fino a che la macchina in cui sarà incorporato o di cui diverrà componente sia stata identificata e ne sia stata dichiarata la conformità alle condizioni della Direttiva 89/392 CE e alla legislazione nazionale che la traspone, vale a dire fino a che il macchinario di cui alla presente dichiarazione non formi un complesso unico con la macchina finale.

Benincà Luigi, Responsabile legale.
Sandrigo, 01/02/2003.



Declaration by the manufacturer
(Directive 89/392/EEC, Art. 4.2 and Annex II, sub B)
Divieto di messa in servizio

Manufacturer: **Automatismi Benincà S.r.l.**
Address: Via Capitello, 45 - 36066 Sandrigo (VI) - Italia

Herewith declares that: the pulling automatic system for sectional doors model **KT3**.

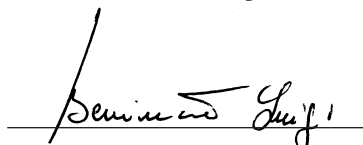
- is intended to be incorporated into machinery or to be assembled with other machinery to constitute machinery covered by Directive 89/392 EEC, as amended;
- does therefore not in every respect comply with the provisions of this Directive;
- does comply with the provisions of the following other EEC Directives:
Direttiva bassa tensione 73/23/CEE, 93/68/CEE.
Direttiva compatibilità elettromagnetica 89/336/CEE, 93/68/CEE.

and that:

- the following (parts/clauses of) harmonized standards have been applied:
EN 55022, EN 61000-3-2, EN 61000-3-3, EN 50082-1, EN 60335-1.

and furthermore declares that it is not allowed to put the machinery into service until the machinery into which it is to be incorporated or of which it is to be a component has been found and declared to be in conformity with the provisions of Directive 89/392/EEC and with national implementing legislation, i.e. as a whole, including the machinery referred to in this declaration.

Benincà Luigi, Responsabile legale.
Sandrigo, 01/02/2003.



Herstellerklärung
(gemäß EG-Richtlinie 89/392/EWG, Artikel 4.2 und Anhang II, sub B.)
Verbot der Inbetriebnahme

Hersteller: **Automatismi Benincà S.r.l.**
Adresse: Via Capitello, 45 - 36066 Sandrigo (VI) - Italia

erklärt hiermit, daß: Automatische Schleppvorrichtung für sektionale Türen **KT3**.

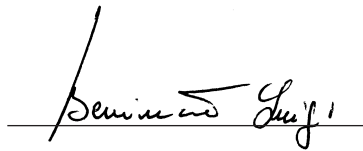
- vorgesehen ist zum Einbau in eine Maschine oder mit anderen Maschinen zu einer Maschine im Sinne der Richtlinie 89/392/EWG, inklusive deren Änderung, zusammengefügt werden soll;
- aus diesem Grunde nicht in allen Teilen den Bestimmungen dieser Richtlinie entspricht;
- den Bestimmungen der folgenden anderen EG-Richtlinien entspricht:
Direttiva bassa tensione 73/23/CEE, 93/68/CEE.
Direttiva compatibilità elettromagnetica 89/336/CEE, 93/68/CEE.

und daß:

- folgende harmonisierte Normen (oder Teile/Klauseln hieraus) zur Anwendung gelangten:
EN 55022, EN 61000-3-2, EN 61000-3-3, EN 50082-1, EN 60335-1.

und erklärt des weiteren daß die Inbetriebnahme solange untersagt ist, bis die Maschine oder Anlage, in welche diese Maschine eingebaut wird oder von welcher sie eine Komponente dasteilt, als Ganzes (d.h. inklusive der Maschine, für welche diese Erklärung ausgestellt wurde) den Bestimmungen der Richtlinie 89/392/EWG sowie dem entsprechenden nationalen Reschterserlaß zur Umsetzung der Richtlinie in nationales Recht entspricht, und die entsprechende Konformitätserklärung ausgestellt ist.

Benincà Luigi, Responsabile legale.
Sandrigo, 01/02/2003.



Declaration du fabricant
(Directive 89/392/CEE, Article 4.2 et Annex II, Chapitre B)
Interdiction de mise en service

Fabricant: **Automatismi Benincà S.r.l.**
Adresse: Via Capitello, 45 - 36066 Sandrigo (VI) - Italia

Déclare ci-apres que: l'automatisme à entraînement pour portes sectionnelles **KT3**.

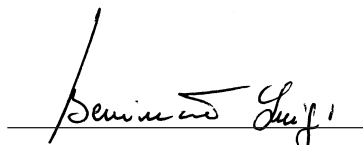
- est prévue pour être incorporée dans une machine ou être assemblée avec d'autres machines pour constituer une machine couverte par la directive 89/392/CEE, modifiée;
- n'est donc pas conforme en tout point aux dispositions de cette directive;
- est conforme aux dispositions des directives CEE suivantes:
Direttiva bassa tensione 73/23/CEE, 93/68/CEE.
Direttiva compatibilità elettromagnetica 89/336/CEE, 93/68/CEE.

et que:

- les (parties/paragraphes) suivants des normes harmonisées ont été appliquées:
EN 55022, EN 61000-3-2, EN 61000-3-3, EN 50082-1, EN 60335-1.

et déclare par ailleurs qu'il est interdit de mettre la machine en service avant que la machine dans laquelle elle sera incorporée ou dont elle constitue une partie ait été considérée et déclarée conforme aux dispositions de la Directive 89/392/CEE et aux législations nationales la transposant, c'est-à-dire formant un ensemble incluant la machine concernée par la présente déclaration.

Benincà Luigi, Responsabile legale.
Sandrigo, 01/02/2003.



Declaración CE de conformidad para máquinas
(Directiva 89/392 CE, Apartado II, parte B)
Prohibición de puesta en servicio

Fabricante: **Automatismi Benincà S.r.l.**

Dirección: Via Capitello, 45 - 36066 Sandrigo (VI) - Italy

Declara que: la automatización de arrastre para puertas plegables **KT3**.

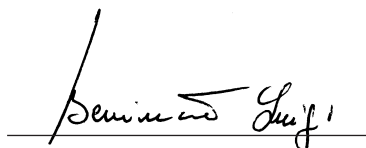
- está construída para ser incorporada en una máquina o para ser ensamblada con otras maquinarias para construir una máquina considerada por la Directiva 89/392 CE, como modificada;
- no es, por consiguiente, conforme en todos los puntos a la posiciones de esta Directiva;
- es conforme a las condiciones de las siguientes otras Directivas CE:
Directiva de la baja tensión 73/23/CEE, 93/68/CEE.
Directiva de compatibilidad electromagnética 89/336/CEE, 93/68/CEE

y que

- han sido aplicadas las siguientes (partes/claúsulas de) normas armonizadas:
EN 55022, EN 61000-3-2, EN 61000-3-3, EN 50082-1, EN 60335-1.

además declara que no ha permitido poner en servicio la maquinaria hasta que la máquina en la cual será incorporada o de la cual resultará componente esté identificada y no sea declarada la conformidad a las condiciones de la Directiva 89/392 CE y a la legislación nacional que le corresponda, vale decir, hasta que la maquinaria correspondiente a la presente declaración no forme un conjunto único con la máquina final.

Benincà Luigi, Responsable legal.
Sandrigo, 01/02/2003



Deklaracja UE o zgodności z normami dla maszyn
(Wytyczna 89/392 UE, Załącznik II, Część B)
Zakaz użytkowania

Producent: **Automatismi Benincà S.r.l.**

Adres: Via Capitello, 45 - 36066 Sandrigo (VI) - Italia

Oświadcza że: Automatyzm do bram sekcyjnych model **KT3**

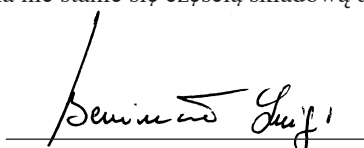
- został opracowany z myślą o wbudowaniu go do maszyny lub zmontowania z innymi urządzeniami w celu skonstruowania maszyny uznanej przez Wytyczną 89/392 UE, za zmodyfikowaną;
- nie jest więc zgodny we wszystkich punktach z Wytyczną;
- jest natomiast zgodny z wymogami innych, poniżej wyszczególnionych, Wytycznych UE:
Wytyczna o niskim napięciu 73/23/EWG i 93/68/EWG
Wytyczna o zdolności współdziałania elektromagnetycznego 89/336/EWG, 93/68/EWG.

i że:

- zastosowane zostały następujące normy (ich klauzule/części) standard:
EN 55022, EN 61000-3-2, EN 61000-3-3, EN 50082-1, EN 60335-1.

ponadto oświadcza, że zabronione jest stosowanie automatyzmu do czasu kiedy maszyna, do której ma być wbudowany lub stanowić jej element składowy, nie uzyska świadectwa identyfikacyjnego oraz świadectwa orzekającego jej zgodność z wymogami Wytycznej 89/392 UE oraz z przepisami obowiązującymi w kraju sprowadzającym urządzenie, a więc do czasu kiedy automatyzm stanowiący przedmiot niniejszego oświadczenia nie stanie się częścią składową urządzenia gotowego.

Benincà Luigi, Radca prawny
Sandrigo 02/01/03



Introduzione

Ci congratuliamo con Voi per aver scelto il motoriduttore KT3. Tutti gli articoli della vasta gamma Benincà sono il frutto di una ventennale esperienza nel settore degli automatismi e di una continua ricerca di nuovi materiali e di tecnologie all'avanguardia. Proprio per questo, oggi siamo in grado di offrire dei prodotti estremamente affidabili che, grazie alla loro potenza, efficacia e durata, soddisfano pienamente le esigenze dell'utente finale. Tutti i nostri prodotti sono coperti da garanzia. Inoltre, una polizza R. C. prodotti stipulata con primaria compagnia assicurativa copre eventuali danni a cose o persone causati da difetti di fabbricazione.

Introduction

Thank you for choosing our KT3 ratiomotor. All items in the wide Benincà production range are the result of twenty-years' experience in the automatism sector and of continuous research for new materials and advanced technologies. We are, therefore, in the position to offer highly reliable products that due to their power, effectiveness and useful life, fully satisfy the final user's requirements. All our products are covered by warranty. Possible injury to people or accidents caused by defects in construction are covered by a civil liability policy drawn up with one of the major insurance companies.

Einleitung

Wir danken Ihnen dafür, daß Sie sich für das KT3 Steuergehäuse entschieden haben. Alle Produkte der umfangreichen Benincà Produktion sind das Ergebnis der zwanzigjährigen Erfahrungen im Bereich der Automation und der ständigen Erforschung von neuen Materialien und fortgeschrittenen Technologien. Aus diesem Grund sind wir heute in der Lage, zuverlässige Produkte anzubieten, die, dank ihrer Stärke, Wirksamkeit und Haltbarkeit, der Anforderungen des Endverbrauchers völlig gerecht werden. Alle Produkte sind durch Garantie gedeckt. Eventuelle Personen- oder Sachschäden, die durch Fertigungsfehler verursacht werden können, werden durch eine der wichtigsten Versicherungsgesellschaften gedeckt.

Introduction

Nous ne pouvons que féliciter d'avoir porté votre choix sur le moto-réducteur KT3. Vingt années d'expérience dans le secteur des automatismes ainsi que dans la recherche de nouveaux matériaux et technologies de pointe, nous ont permis de développer tous les nombreux articles de la gamme Benincà. Pour ces raisons, nous sommes en mesure de proposer des produits extrêmement fiables et qui grâce à leurs puissances, performances et longévité, répondent aux exigences des utilisateurs. Tous nos produits sont garantis. En plus, une police d'assurance responsabilité civile garantie la couverture d'éventuels sinistres à personnes ou objets causés par les défauts de fabrication.

Introducción

Nos congratulamos con vd. por haber elegido el motorreductor KT3. Todos los artículos de la vasta gama Benincà son el fruto de una veinteañal experiencia en el sector de los automatismos y de una continua búsqueda de nuevos materiales y de tecnología de vanguardia. Es precisamente por ello el que hoy nos encontramos en situación de ofrecer productos extremadamente fiables que, gracias a su potencia, eficacia y duración, satisfacen plenamente las exigencias del usuario final. Todos nuestros productos están garantizados. Además, una póliza R.C. productos, contratada con una compañía de seguros de primera línea, cubre eventuales daños a cosas o personas causados por defectos de fabricación.

Wprowadzenie

Gratulujemy Państwu wyboru silownika KT3. Cały asortyment szerokiej gamy produktów Benincà jest owocem dwudziestoletniego doświadczenia, nabytego w zakresie automatyzmów, oraz ustawicznego poszukiwania nowych materiałów i nowoczesnych technologii. Z tego też względu jesteśmy dzisiaj w stanie zaoferować państwu nadzwyczaj godne zaufania produkty, które to dzięki ich skuteczności, sprawności oraz trwałości w pełni zaspakają wymagania naszych odbiorców. Wszystkie nasze produkty posiadają gwarancję. Ponadto, polisa ubezpieczeniowa o odpowiedzialności cywilnej za produkty, zawarta z jednym z ważniejszych Towarzystw Ubezpieczeniowych, zapewnia odszkodowanie za szkody poniesione przez rzeczy lub osoby w wyniku wad produkcyjnych.

1. Notizie generali (fig. 1)

L'automatismo è concepito per motorizzare porte sezionali; per essere applicato su porte basculanti necessita di uno speciale braccio di attacco (art. AU.C25). In ogni caso dovranno essere assolte le seguenti condizioni:

- la distanza tra il punto più alto della porta ed il soffitto deve essere almeno 40mm;
- la porta deve potersi aprire e chiudere tirando e spingendo orizzontalmente sul suo bordo superiore;
- le manovre manuali devono risultare dolci e regolari.

1. General information (fig. 1)

The system has been studied to motorize sectional doors. To be applied onto balancing doors, a special fitting arm is required (item AU.C25). In any case, following conditions will have to be observed:

- The distance between the door highest point and the ceiling must be at least 40mm.
- It has to be possible to open and close the door by pulling and pushing horizontally its top edge.
- Manual moves must be smooth and regular.

1. Allgemeine Information (Bild 1)

Die Automatik bedient über einen Motor sektionale Türen; um an Schwenktüren installiert zu werden, muss ein spezieller Arm angeschlossen werden (art. AU.C25). Jedenfalls müssen folgende Bedingungen erfüllt werden:

- Der Abstand zwischen der höchsten Stelle des Tores und der Decke muß wenigstens 40mm sein.
- Das Tor muß zu öffnen und zu schließen sein, indem man es an seinem Oberrand zieht und schiebt.
- Die Handgriffe müssen sanft und regelmäßig sein.

1. Notice générales (fig. 1)

L'automatisme est conçu pour motoriser des portes sectionnelles; pour pouvoir l'appliquer sur des portes basculantes il nécessite d'un bras de fixation spécial (art. AU.C25). Dans tous les cas, les conditions suivantes devront être prises:

- La distance entre le point le plus haut de la porte et le plafond devra être au minimum de 40mm.
- La porte devra pouvoir être ouverte et fermée en tirant et en poussant horizontalement sur son bord supérieur.
- Les opérations manuelles doivent résulter douces et régulières.

1. Noticias generales (fig. 1)

El automatismo está diseñado para motorizar puertas plegables; para aplicarlo en puertas basculantes requiere un brazo especial de conexión (art. AU.C25). En cualquier caso deberán tenerse en cuenta las condiciones siguientes:

- La distancia entre el punto más alto de la puerta y el techo debe ser de al menos 40mm.
- La puerta deberá poder abrir o cerrarse tirando o empujando horizontalmente sobre el borde superior.
- Las maniobras manuales deben resultar suaves y regulares.

1. Informacje ogólne (rys. 1)

Automatyzm ten został opracowany z myślą o zmotoryzowaniu bram sekcyjnych; w celu zastosowania go do bram wahadłowych wymagane jest specjalne ramię zaczepowe (art. AU.C25).

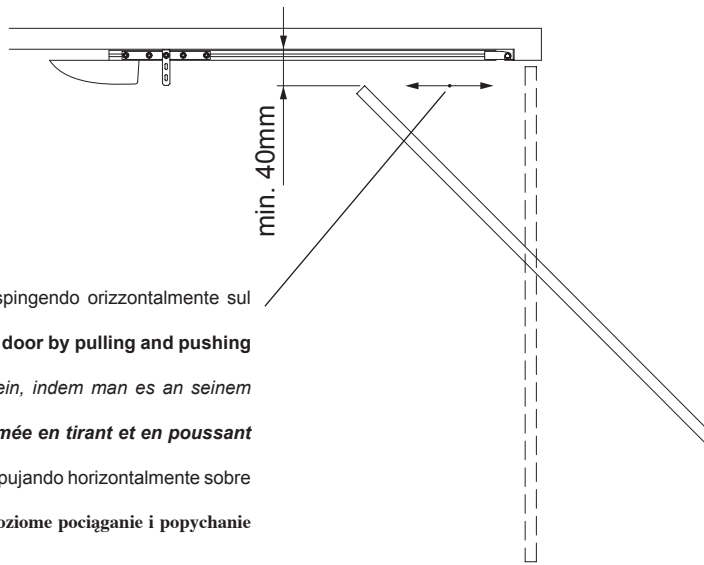
W obydwu przypadkach spełnione muszą być następujące warunki:

- Odstęp pomiędzy najwyższym punktem bramy a sufitem musi wynosić co najmniej 40 mm;
- Brama musi się otwierać i zamykać poprzez poziome pociąganie i popychanie górnej krawędzi;
- Ręczna obsługa bramy musi przebiegać w sposób łagodny i regularny.

Dati tecnici	Technical data	Technische Daten	Donnees technique	Datos técnicos	Dane techniczne	KT3
Alimentazione	Feed	<i>Speisung</i>	Alimentation	Alimentación	Zasilanie	230Vac
Assorbimento	Absorbed rating	<i>Aufnahme</i>	Absorption	Absorción	Pobór mocy	80mA
Velocità di trazione	Drive speed	<i>Zuggeschwindigkeit</i>	Vitesse de traction	Velocidad de tracción	Prędkość ciągnięcia	6,5/5,2/4,3 m/1'
Forza trazione/spinta	Drive/thrust force	<i>Zugkraft/Schubkraft</i>	Force traction/poussée	Fuerza tracción/empuje	Siła ciągnięcia/pchania	600N
Lunghezza totale:	Total length:	<i>Gesamtlänge:</i>	Longueur totale:	Longitud total:	Długość całkowita:	
con PT	with PT	<i>mit PT</i>	avec PT	con PT	z PT	3,22m
con PTL	with PTL	<i>mit PTL</i>	avec PTL	con PTL	z PTL	4,22m
Altezza max. porta:	Max. door height:	<i>Max. Torhöhe:</i>	Hauteur max. porte:	Altura máx. de puerta:	Wysokość max bramy:	
con PT	with PT	<i>mit PT</i>	avec PT	con PT	z PT	2,5m
con PTL	with PTL	<i>mit PTL</i>	avec PTL	con PTL	z PTL	3,5m
Peso gruppo motore	Power unit weight	<i>Gewicht der Motoreinheit</i>	Poids groupe moteur	Peso grupo motor	Ciężar zespołu silnikowego	5,9kg
Peso totale:	Total weight:	<i>Gesamtgewicht:</i>	Poids totale:	Peso total:	Ciężar całkowity:	
con PT	with PT	<i>mit PT</i>	avec PT	con PT	z PT	11,5kg
con PTL	with PTL	<i>mit PTL</i>	avec PTL	con PTL	z PTL	13,3kg

Riferimento targhetta sull'azionamento
See operation plate
Siehe Schildchen auf der Motor-Gruppe

Voir la plaque sur le motoréducteur
Referencia tarjeta sobre el accionamiento
Tabliczka ze wskazaniem funkcjonowania



La porta deve aprirsi e chiudersi tirando e spingendo orizzontalmente sul bordo superiore.

It has to be possible to open and close the door by pulling and pushing horizontally its top edge.

Das Tor muß zu öffnen und zu schließen sein, indem man es an seinem Oberrand zieht und schiebt.

La porte devra pouvoir être ouverte et fermée en tirant et en poussant horizontalement sur son bord supérieur.

La puerta debe abrirse y cerrarse tirando y empujando horizontalmente sobre el borde superior.

Brama musi się otwierać i zamykać poprzez poziome pociąganie i popychanie górnej krawędzi.

Fig.1

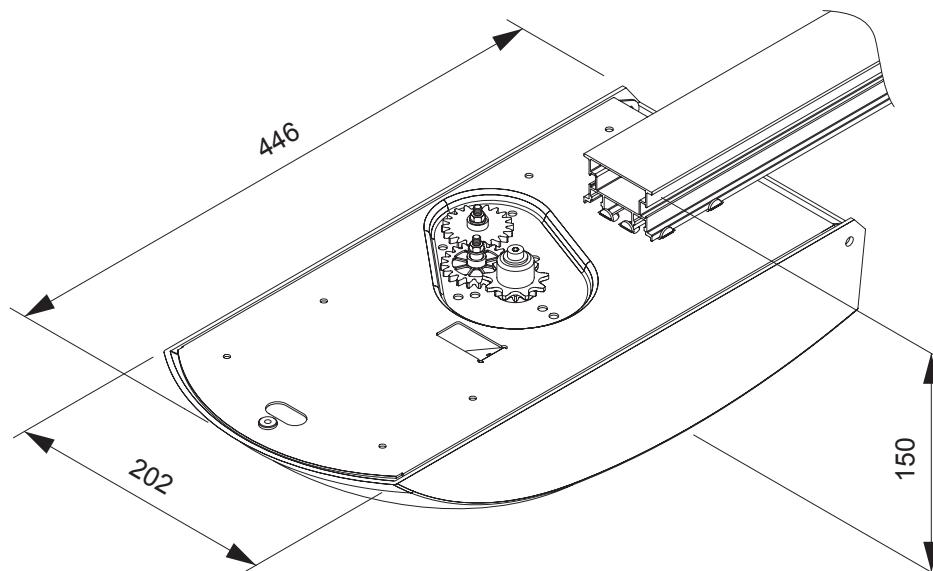


Fig.2

2. Assemblaggio attuatore
2. Assembling the actuator
2. Betätigungsgerät zusammenbauen
2. Assemblage actionneur
2. Montaje actuador
2. Montaż siłownika

a) Inserire le viti all'interno della feritoia del profilo (Fig.3).

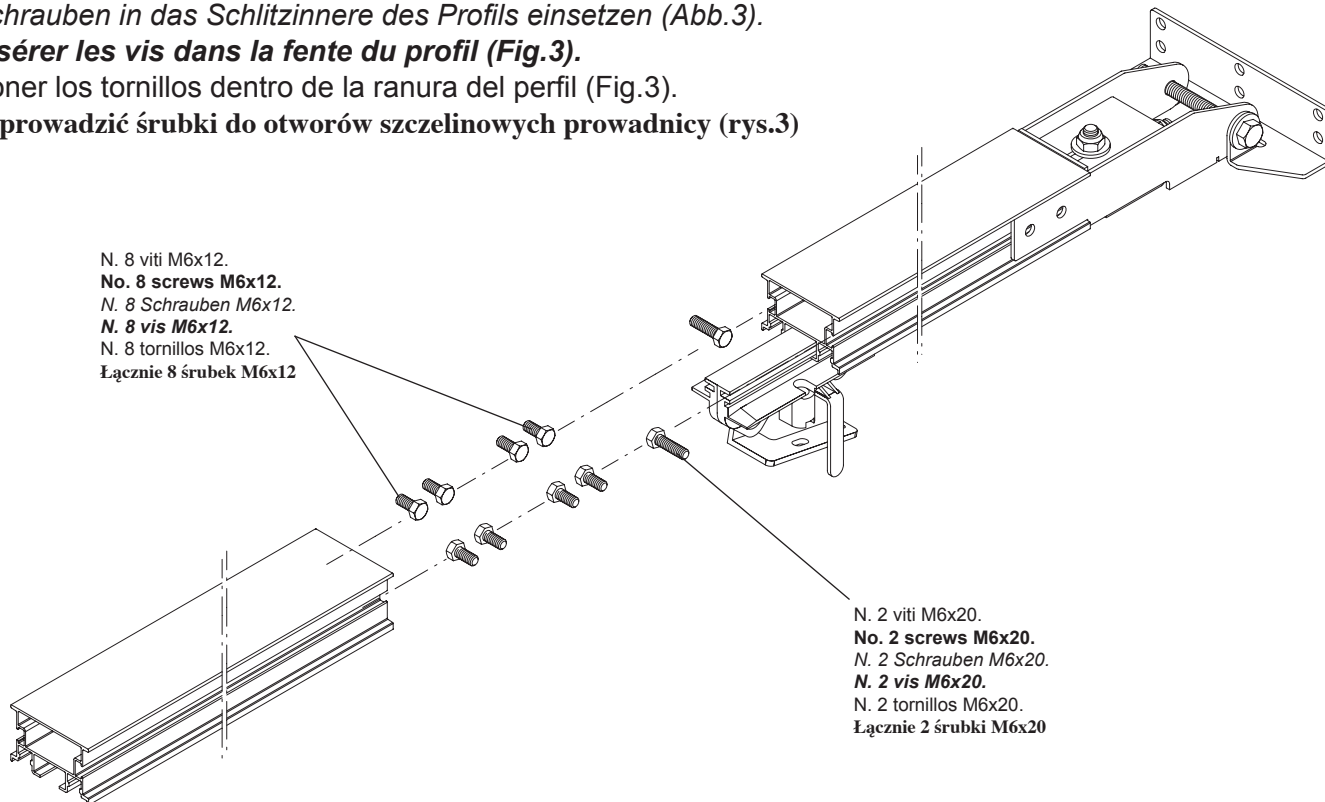
a) Introduce the screws into the profile slot (Fig.3).

a) Schrauben in das Schlitzinnere des Profils einsetzen (Abb.3).

a) Insérer les vis dans la fente du profil (Fig.3).

a) Poner los tornillos dentro de la ranura del perfil (Fig.3).

a) Wprowadzić śrubki do otworów szczelinowych prowadnicy (rys.3)



b) Giuntare i profili di guida mediante i due piatti "P" utilizzando le viti M6x12 (Fig.4).

b) Link the guide profiles by means of the two plates "P" by using the screws M6x12 (Fig.4).

b) Führungsprofile mit den beiden Plättchen „P“ verbinden, dazu die Schrauben M6x12 verwenden (Abb.4).

b) Assembler les profils de guidage au moyen des deux plateaux "P" à l'aide des vis M6x12 (Fig.4).

b) Juntar los perfiles con los dos platos "P", utilizando los tornillos M6x12 (Fig.4).

b) Połączyć prowadnicę poprzez dokręcenie dwóch płyt pokrywowych „P” za pomocą śrubek M6x12 (rys.4).

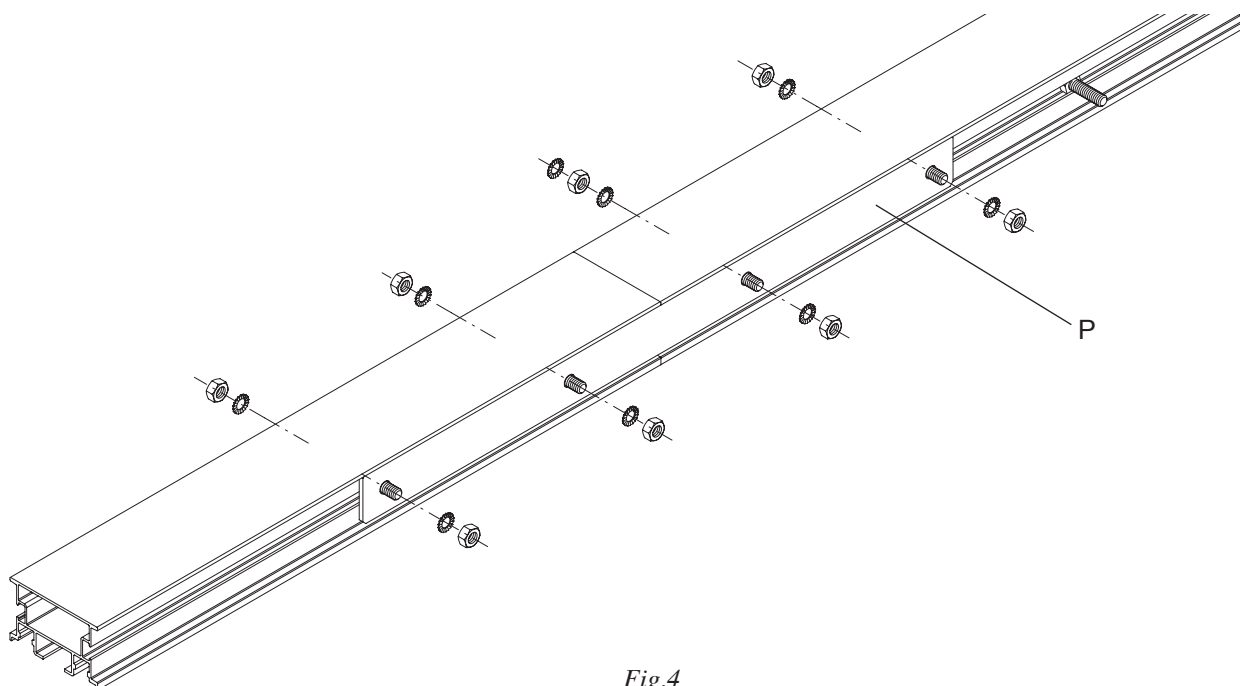


Fig.4

- c) Infilare la piastrina P nel profilo di alluminio fino a far collimare i fori con quelli della piastra di base B (Fig.5).
- c) Introduce the plate P in the aluminium profile until the holes of the plate correspond to the holes of the base plate B (Fig.5).**
- c) Plättchen P in das Alu-Profil einsetzen, bis die Löcher mit denen der Basisplatte B übereinstimmen (Abb.5).
- c) Introduire la plaque P dans le profil en aluminium jusqu'à ce que les trous coïncident avec ceux de la plaque de base B (Fig.5).**
- c) Introducir la plaqueta P en el perfil de aluminio hasta encarar los agujeros con los de la placa de base B (Fig.5).
- c) Wprowadzić blaszkę P do prowadnicy aluminiowej i wpuszczać ją do momentu aż otwory nie nałożą się dokładnie z otworami płyty podstawy B (rys.5).**

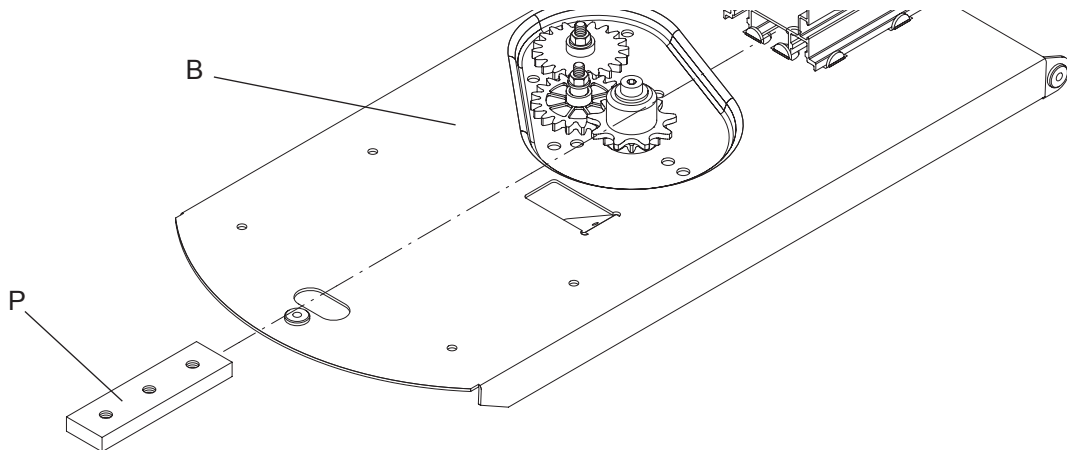


Fig.5

- d) Serrare il profilo di alluminio alla piastra di base mediante le tre viti M6x14 interponendo le rosette a fascia larga (Fig.6).
- d) Fasten the plate P to the base plate by using the three screws M6x14. Provide for large washers between the plate and the screws (Fig.6).**
- d) Das Aluprofil an die Basisplatte mit den Schrauben M6x14 festschrauben und dazwischen die breiten Scheiben legen (Abb.6).
- d) Serrer le profil en aluminium à la plaque de base au moyen des trois vis M6x14 en intercalant les rondelles à bande large (Fig.6).**
- d) Sujetar el perfil de aluminio a la placa de base con los tres tornillos M6x14 poniendo las arandelas de franja ancha (Fig.6).
- d) Przymocować prowadnicę aluminiową do płyty podstawy za pomocą 3 śrubek M6x14 i grubych podkładek uszczelniających (rys.6).**

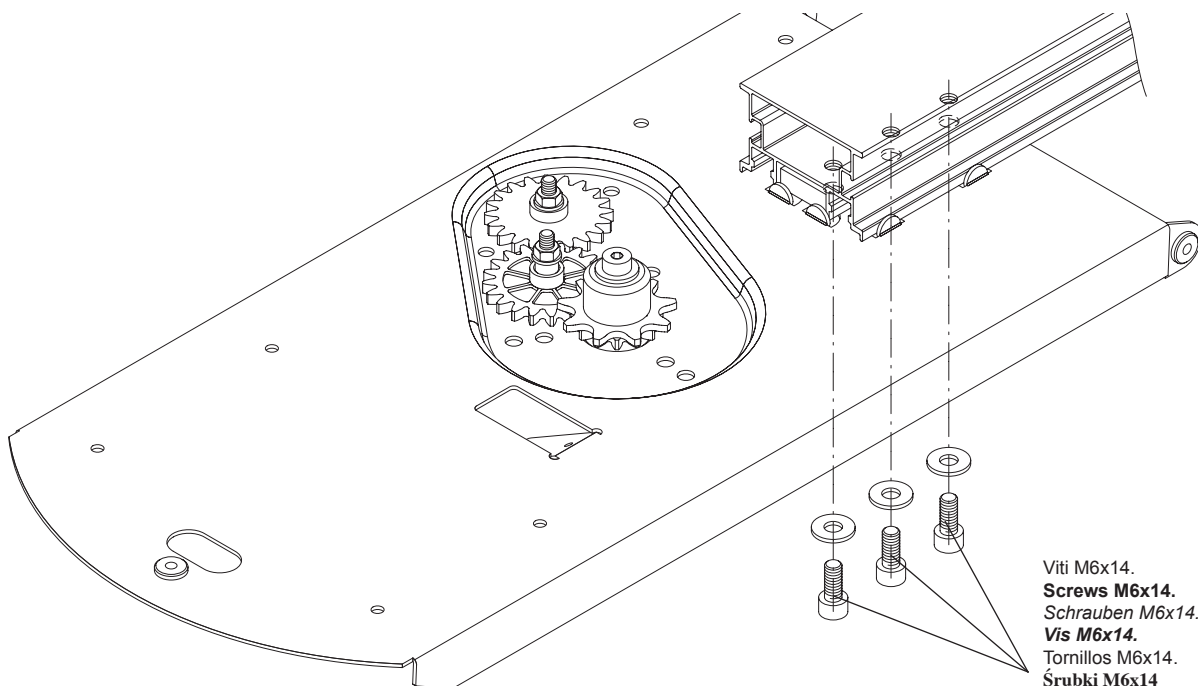


Fig.6

- e) Tensionare **leggermente** la catena avvitando il dado D1 (Fig.7).
 N.B.: Una tensione troppo elevata è deleteria per l'automatismo e lo rende rumoroso.
- f) Serrare forte il dado D2 (Fig.7).
- e) **Slightly tension the chain by tightening the nut D1 (Fig.7).**
 N.B.: An excessively high tension might cause serious damage to the system and renders it noisy.
- f) **Firmly tighten the nut D2 (Fig.7).**
- e) Kette **leicht** über die Mutter D1 spannen (Abb.7).
 N.B.: Eine zu hohe Spannung beeinträchtigt die Automatik und macht sie geräuschvoll.
- f) Mutter D2 richtig festziehen (Abb.7).
- e) **Tendre légèrement la chaîne en serrant l'écrou D1 (Fig.7).**
 N.B.: Une tension trop élevée risque d'endommager l'automatisme et de le rendre bruyant.
- f) **Serrer fort l'écrou D2 (Fig.7).**
- e) Tensar **ligeramente** la cadena enroscando la tuerca D1 (Fig.7).
 N.B.: Una tensión demasiado alta es perjudicial para el automatismo y lo hace ruidoso.
- f) Apretar a fondo la tuerca D2 (Fig.7).
- e) Naciągać lekko łańcuch dokręcając nakrętkę D1 (rys.7).
 Uwaga: nadmierne napięcie działa niszcząco na automatyzm i wpływa na jego hałaśliwość.
- f) Docisnąć mocno nakrętkę D2 (rys.7).

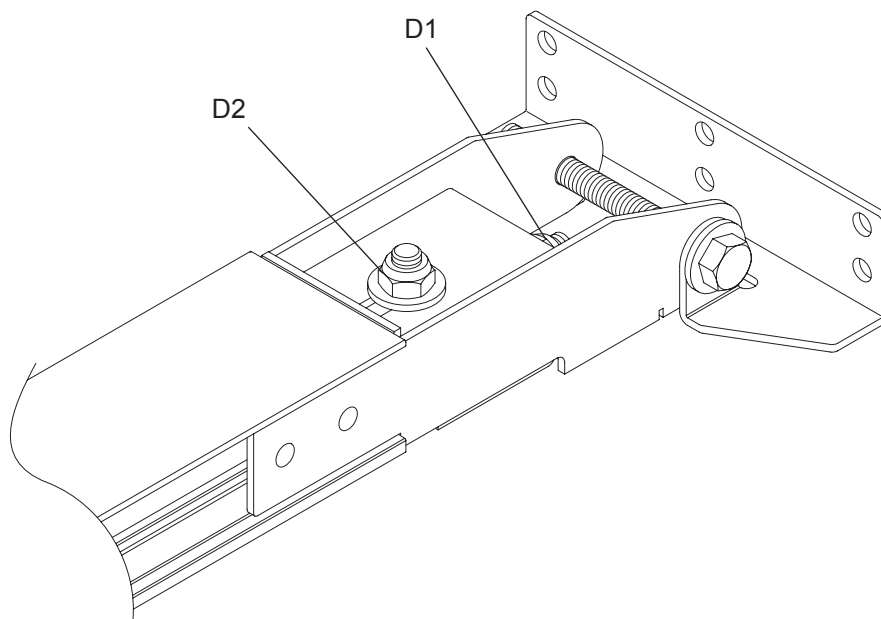


Fig.7

- g) Predisporre le staffe di attacco al soffitto preferibilmente vicino al motore ed in prossimità dell'unione dei profili di guida (Fig.8). Per il fissaggio vedere Fig.9.
- h) Ancoraggio delle staffe di attacco al soffitto con il profilo di guida (Fig.9).
- g) Place the fixing brackets to ceiling, preferably near the motor and in proxy to the guide profiles link point (Fig.8). For fastening, see Fig.9.**
- h) To anchor the ceiling fixing brackets to the guide profile (Fig.9).**
- g) Bügel zur Befestigung an die Decke wenn möglich in der Nähe des Motors und der Verbindung der Führungsprofile vorbereiten (Abb.8). Zur Befestigung siehe Abbildung 9.
- h) Verankerung der Bügel zur Befestigung an die Decke mit dem Führungsprofil (Abb.9).
- g) Mettre en place les brides de fixation au plafond de préférence près du moteur et à proximité de l'assemblage des profils de guidage (Fig.8). Pour la fixation voir la figure 9.**
- h) Ancrage des brides de fixation au plafond avec le profil de guidage (Fig.9).**
- g) Predisponer los estribos de unión al techo, preferentemente cerca del motor y cerca de la unión de los perfiles de guía (Fig.8). Para la fijación ver la figura 9.
- h) Anclaje de los estribos de unión al techo con el perfil de guía (Fig.9).
- g) Przystawić do sufitu zaczepy, najlepiej obok silnika i w pobliżu prowadnic (rys.8). Przy przyczepianiu zaczepów należy posługiwać się rys.9.**
- h) Przymocować zaczepy do sufitu wraz z prowadnicą (rys.9).**

Fig.8

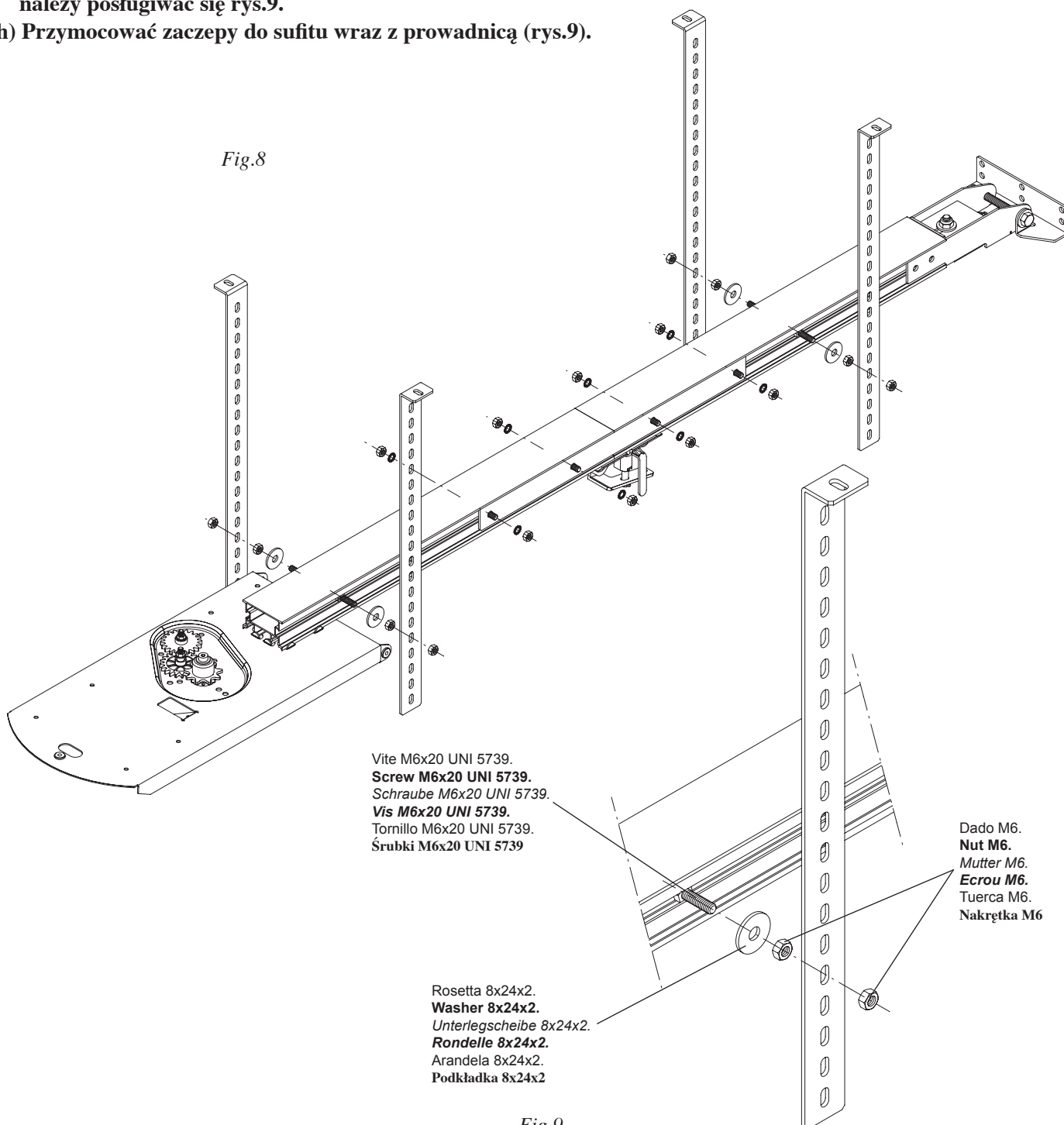


Fig.9

- i) Ancorare la staffa "S" al muro o al soffitto mediante rivetti o viti e tasselli. Ancorare il profilo alla staffa S con la vite a testa esagonale M8x80 ed il dado autobloccante (Fig.10).
- i) **Anchor the bracket "S" to wall or ceiling by using rivets or screws and dowels. Anchor the profile to bracket S with the hexagonal head screws M8x80 and the self-locking nut (Fig.10).**
- i) *Den Bügel „S“ an die Mauer oder an die Decke mit den Nieten oder den Schrauben und Dübeln verankern. Das Profil am Bügel S mit der sechskantigen Schraube M8x80 und der selbstsichernden Mutter verankern (Abb.10).*
- i) **Ancrer la bride "S" au mur ou au plafond au moyen des rivets ou des vis tamponnées. Ancrer le profil à la bride S avec la vis à tête hexagonale M8x80 et l'écrou auto serré (Fig.10).**
- i) Anclar el estribo "S" a la pared o al techo con remaches o pernos de expansión. Anclar el perfil al estribo S con el tornillo de cabeza hexagonal M8x80 y la tuerca autobloccante (Fig.10).
- i) **Przymocować do ściany lub sufitu zaczepek „S” za pomocą nitów lub śrubek i klinów. Przymocować prowadnicę do zaczepek S za pomocą śruby z łbem sześciokątnym M8x80 i nakrętki samozabezpieczającej (rys.10).**

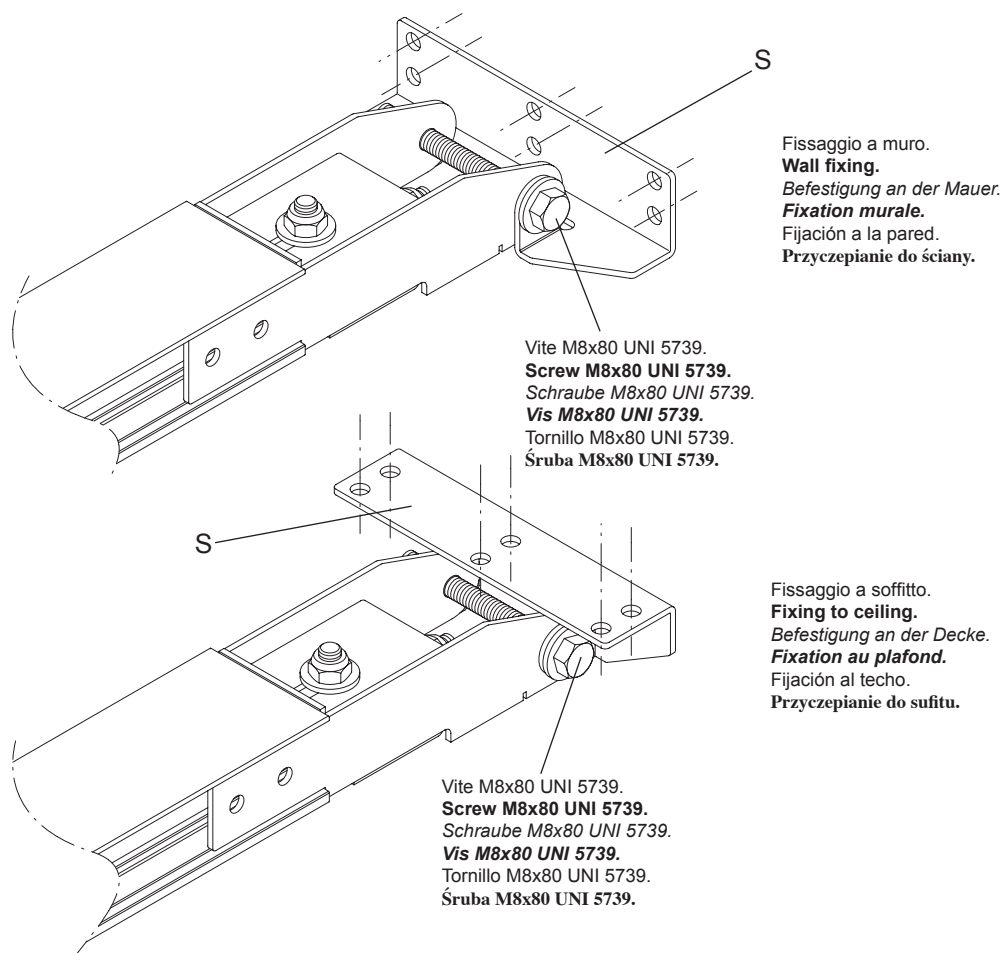


Fig.10

- l) Collegare l'asta di trascinamento A al pattino di trascinamento mediante la vite a testa esagonale M6x20 e dado autobloccante, evitando di bloccare l'asta stessa. Regolare l'altezza della staffa S in modo che, a porta chiusa, l'asta A sia in posizione pressoché verticale (Fig.11).
- l) **Connect the dragging rod A to the dragging slide by using the hexagonal head screw M6x20 and self-locking nut. Avoid blocking the rod. Adjust the bracket S height so as to ensure that, when the door is closed, the rod A is almost vertically positioned (Fig.11).**
- l) *Die Mitnehmerstange A an den Mitnehmerschuh mit der sechskantigen Schraube M6x20 und der selbstsichernden Mutter verbinden, jedoch vermeiden dass die Stange selbst blockiert wird. Die Höhe des Bügels S so einstellen, dass bei geschlossener Tür die Stange A praktisch vertikal liegt (Abb.11).*
- l) **Assembler la tige d'entraînement A au patin d'entraînement au moyen de la vis à tête hexagonale M6x20 et de l'écrou autoserrant, en évitant de bloquer la tige elle-même. Régler la hauteur de la bride S de manière à ce que, la porte étant fermée, la tige A soit en position pratiquement verticale (Fig.11).**
- l) Conectar la barra de arrastre A con el patín de arrastre utilizando el tornillo de cabeza hexagonal M6x20 y la tuerca autoblocante, evitando bloquear la barra. Ajustar la altura del estribo S de manera que, con la puerta cerrada, la barra A esté en posición casi vertical (Fig.11).
- l) **Przyłączyć sztabę pociągającą A do suwaka ciągnącego, za pomocą śruby z łbem sześciokątnym M6x20 i samozabezpieczającej nakrętki, uważając by nie zablokować sztaby. Uregulować wysokość zaczepu S w taki sposób aby, podczas zamknięcia bramy, sztaba A znajdowała się prawie że w pozycji pionowej (rys.11).**

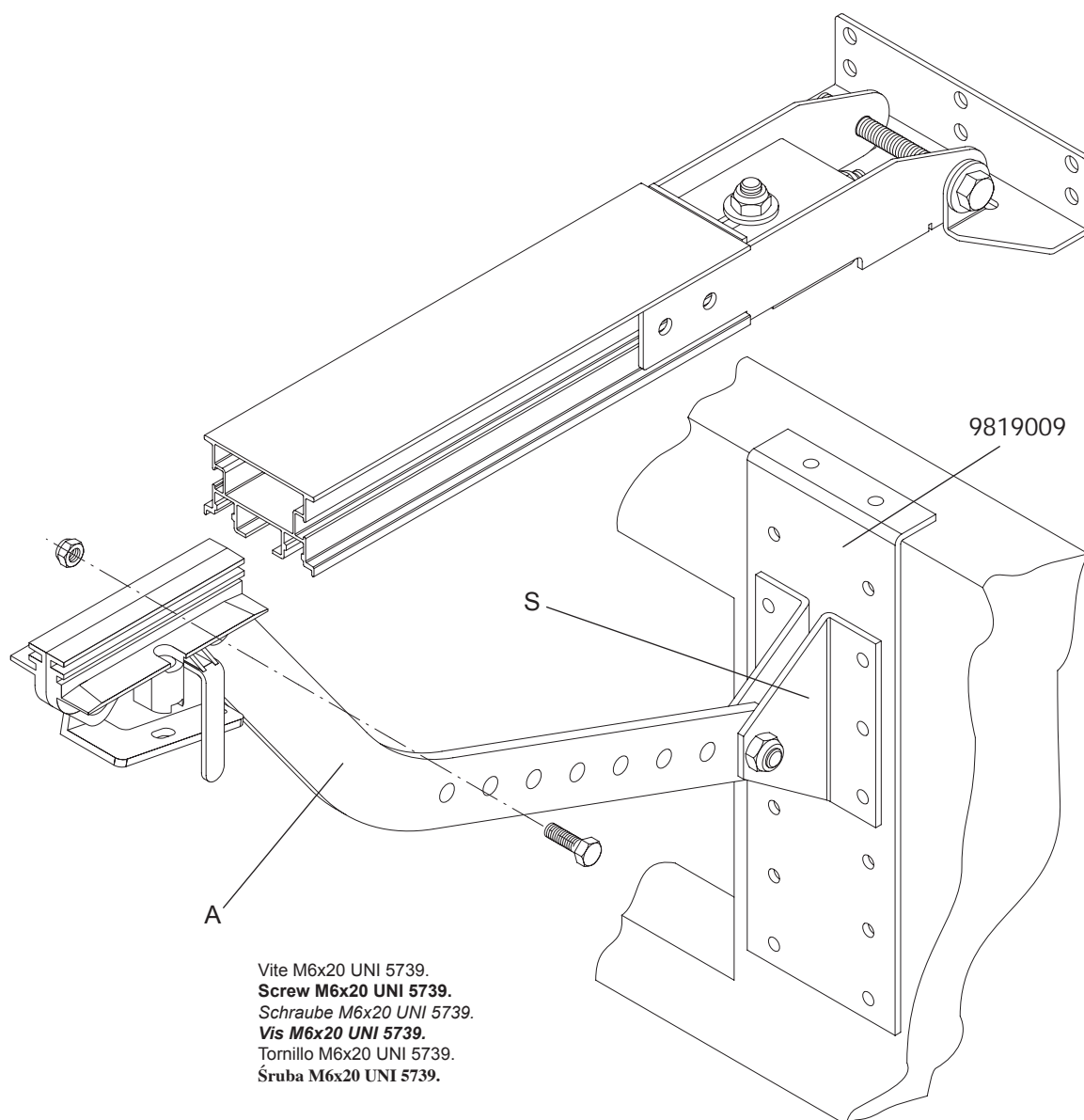


Fig.11

3. Regolazione del finecorsa

3. Adjusting the limit switch

3. Endschalter einstellen

3. Réglage du fin de course

3. Ajuste del final de carrera

3. Regulacja krańcowego wyłącznika posuwu

Portare la porta in apertura servendosi dell'apposito tastino presente sulla scheda. Togliere il carico della molla M e girare la camma C fino a sentir scattare i due microinterruttori F1 ed F2. Ripetere l'operazione in chiusura (Fig.12).

Open the door by pressing the special key on the board. Remove the load of the spring M and turn the cam C until triggering of the two micro switches F1 and F2. Repeat the closure operation (Fig.12).

Die Tür öffnen, dazu die kleine Taste an der Karte bedienen. Die Feder M entlasten und den Nocken C drehen, bis die beiden Mikroschalter F1 und F2 ausgelöst werden. Den Vorgang bei geschlossener Tür wiederholen (Abb.12).

Placer la porte en ouverture en intervenant sur la touche spéciale située sur la carte. Débarrer le ressort M et tourner la came C jusqu'à ce qu'on entende le déclic des deux micro-interrupteurs F1 et F2. Répéter cette opération en fermeture (Fig.12).

Llevar la puerta en apertura, utilizando el pulsador previsto en la tarjeta. Eliminar la carga del muelle M y girar la leva C hasta oír el disparo de los dos microinterruptores F1 y F2. Repetir la operación en cierre (Fig.12).

Ustawić bramę w pozycji otwartej za pomocą odpowiedniego przycisku znajdującego się na karcie. Zwolnić sprężynę M i przekręcać krzywkę C aż do momentu usłyszenia przełączenia się dwóch mikrowyłączników F1 i F2. Powtórzyć czynność z bramą w pozycji zamkniętej (rys.12).

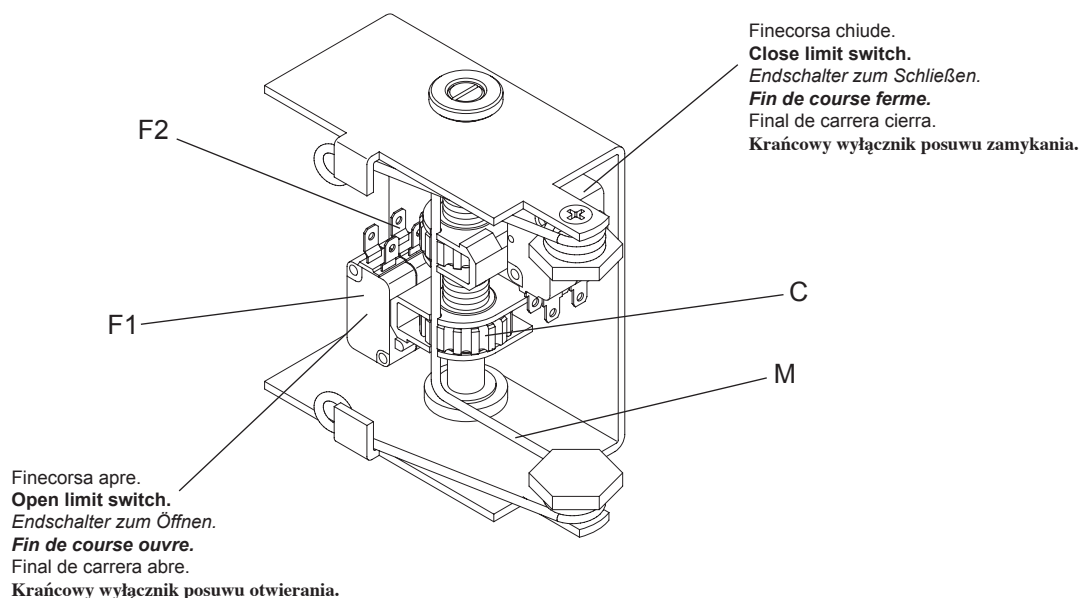


Fig.12

4. Regolazione della velocità
4. Adjustment of speeds
4. Geschwindigkeit einstellen
4. Réglage de la vitesse
4. Ajuste de la velocidad
4. Regulacja prędkości

Spostare il fast-on F per ottenere una delle tre velocità (Fig.13):

- 4,3m/1', consigliata per porte basculanti;
- 5,2 o 6,5m/1' per porte sezionali.

Move the fast-on switch F to obtain one of the three speeds (Fig.13):

- **4,3m/1' is recommended for balancing doors;**
- **5,2 or 6,5m/1' for sectional doors.**

Den Fast-On F versetzen, um eine der drei Geschwindigkeiten einzustellen (Abb.13):

- 4,3m/1' ist für Schwenktüren zu empfehlen;
- 5,2 oder 6,5m/1' sind für sektionale Türen zu empfehlen.

Déplacer le faston F pour obtenir une des trois vitesses (Fig.13):

- **4,3m/1', conseillée pour les portes basculantes;**
- **5,2 ou 6,5m/1' pour les portes sectionnelles.**

Desplazar el fast-on F para conseguir una de las tres velocidades (Fig.13):

- 4,3m/1', aconsejada para puertas basculantes;
- 5,2 o 6,5m/1' para puertas plegables.

Przestawić fast-on F aby uzyskać jedną spośród trzech prędkości (rys.13):

- **4,3 mm/1', zalecana dla bram wahadłowych;**
- **5,2 lub 6,5 mm/1' dla bram sekcyjnych.**

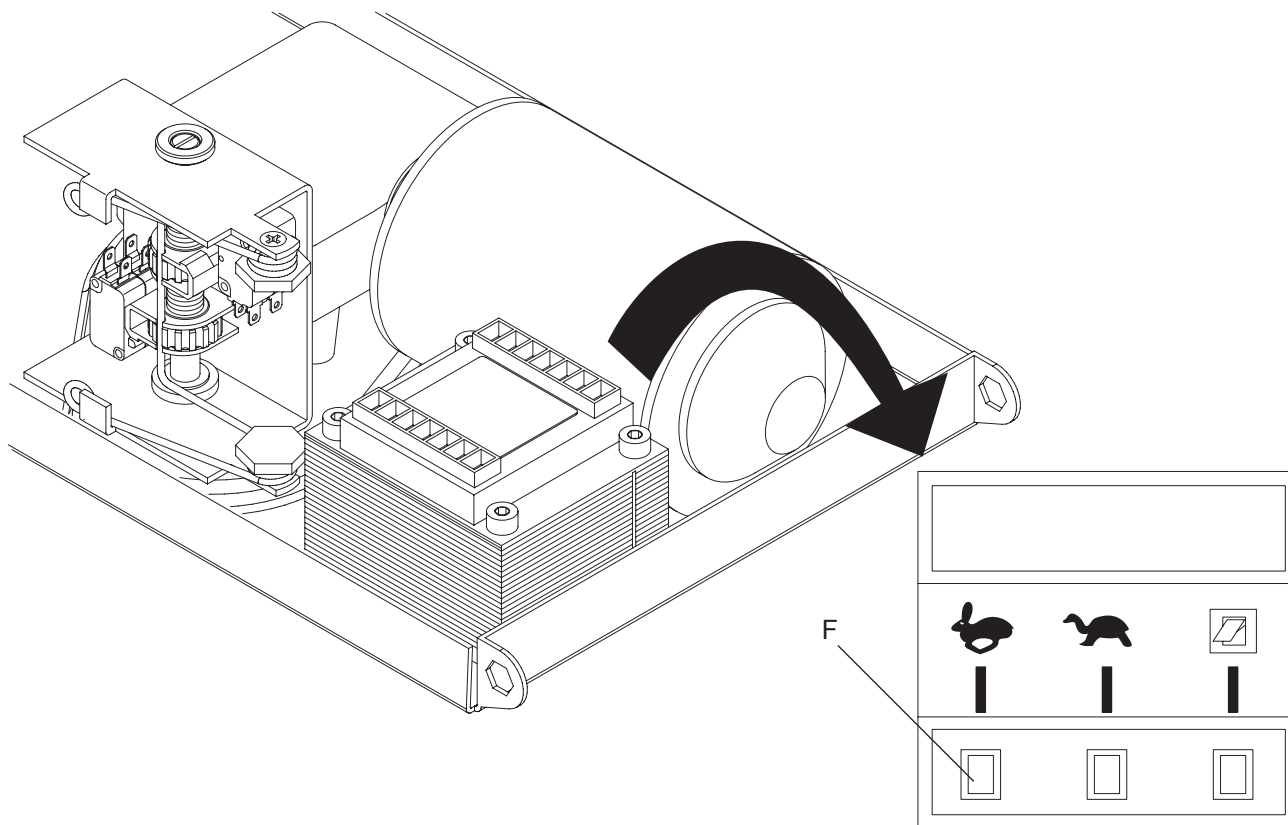


Fig.13

5. Manovra manuale dall'esterno
5. Manual operation from outside
5. Manuelle Betätigung von Außen
5. Manœuvre manuelle de l'extérieur
5. Maniobra manual desde el exterior
5. Manewr ręczny od zewnątrz

Nelle porte sezionali è possibile sbloccare l'automazione anche dall'esterno utilizzando l'art. AU.MS25 (Fig.14).

In sectional doors, the system can be released also from outside by using item AU.MS25 (Fig.14).

Bei den sektionalen Türen kann die Automatik auch von außen mit Hilfe des Art. AU.MS25 freigesetzt werden (Abb.14).

Dans les portes sectionnelles, l'automatisme peut être déverrouillé également de l'extérieur à l'aide de l'art. AU.MS25 (Fig.14).

En las puertas plegables es posible desbloquear la automatización también desde el exterior utilizando el art. AU.MS25 (Fig.14).

W przypadku bram sekcyjnych możliwe jest odblokowanie automatyzmu również od zewnątrz stosując art. AU.MS25 (rys.14).

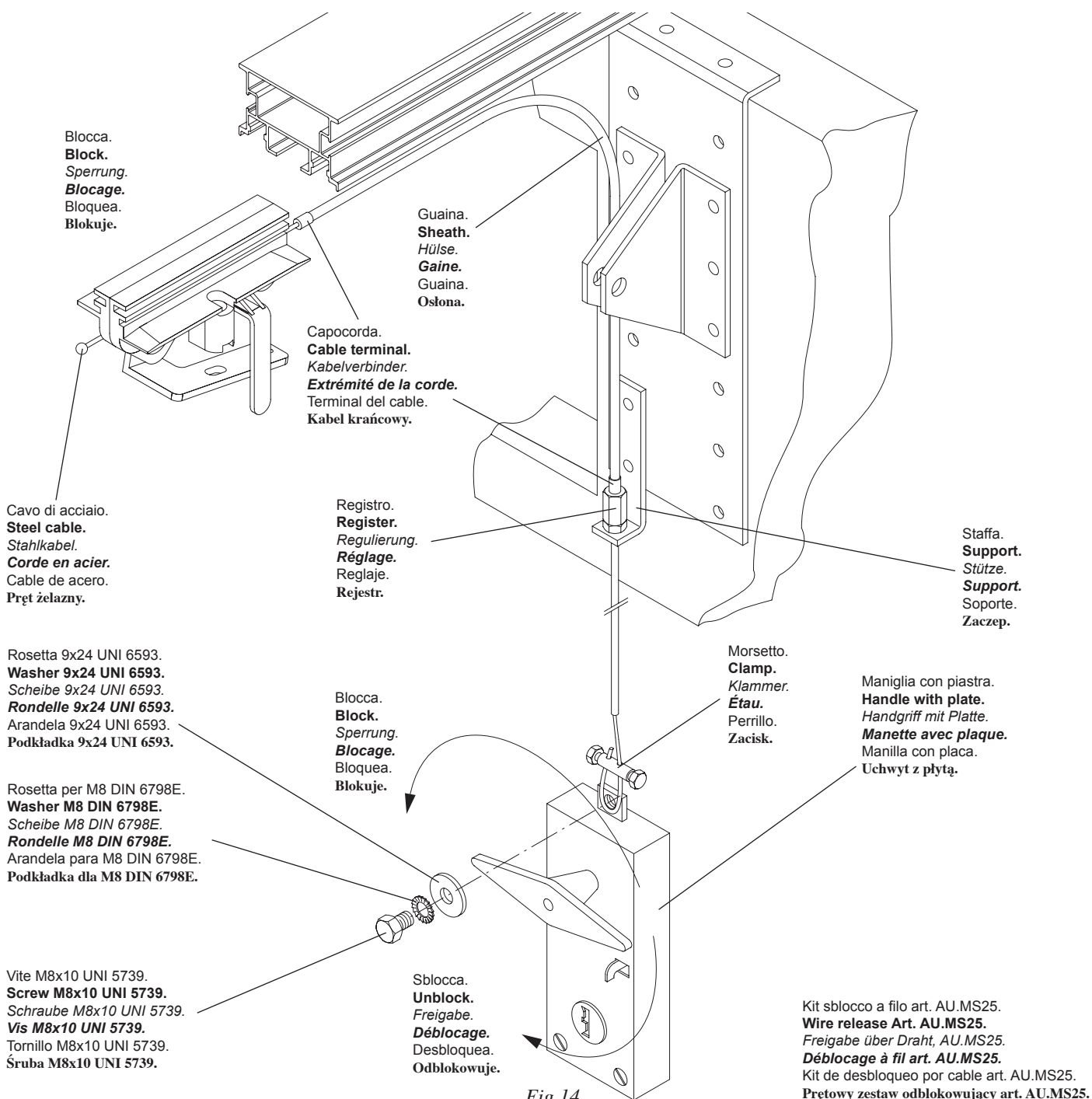


Fig.14

6. Montaggio su porte basculanti
6. Assembling onto balancing doors
6. Montage an Schwenktüren
6. Montages sur les portes basculantes
6. Montajes en puertas basculantes
6. Montowanie do bram wahadłowych

Basculante a contrappesi (Fig.15): le basculanti a contrappesi necessitano dell'apposito braccio art. AU.C25. Unici accorgimenti per il montaggio di quest'ultimo sono:

- fissare il braccio sul filo superiore della porta
- mettere a piombo il braccio stesso.

Overhead door with balanceweights (fig.15): these doors need the special arm art. AU.C25.

In order to assemble it make sure that:

- the arm is fixed to the top edge of the door.
- the arm is levelled.

Kipptor mit Gegengewichten (Bild 15): Kipptore mit Gegengewichten erfordern den Sonderarm Teil. AU.C25.

Bei seiner Anbringung ist nur zu beachten:

- Arm an der oberen Kante des Tores befestigen,
- Arm lotrecht stellen.

Portes basculantes à contrepoids (fig.15): les portes basculantes à contrepoids nécessitent un bras approprié art. AU.C25. Les seuls moyens pour le montage de ce dernier sont:

- fixer le bras sur l'arête supérieure de la porte;
- mettre à plomb le bras même.

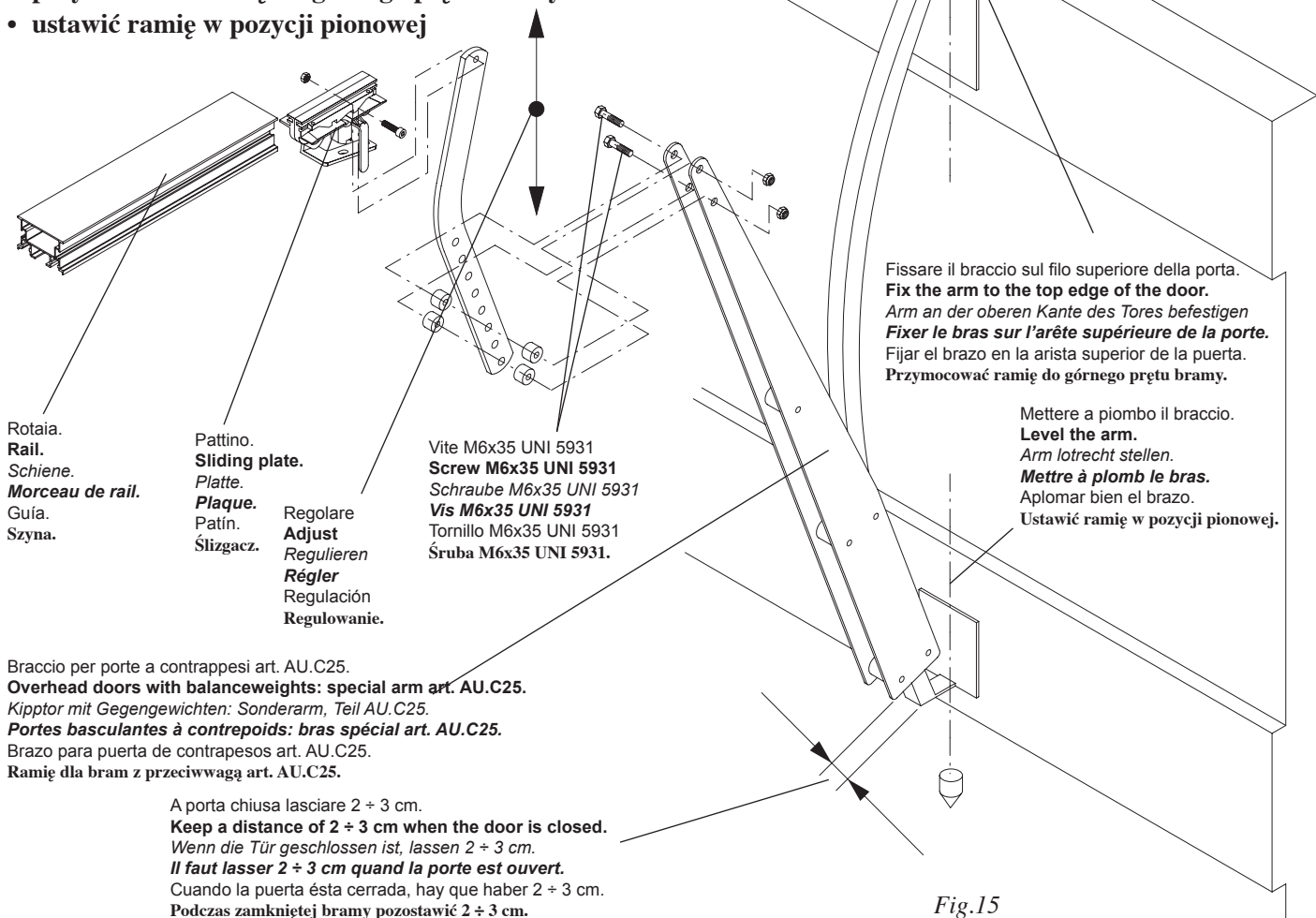
Las basculantes de contrapesos (fig.15) necesitan el correspondiente brazo art. AU.C25. Las únicas particularidades para este último montaje son:

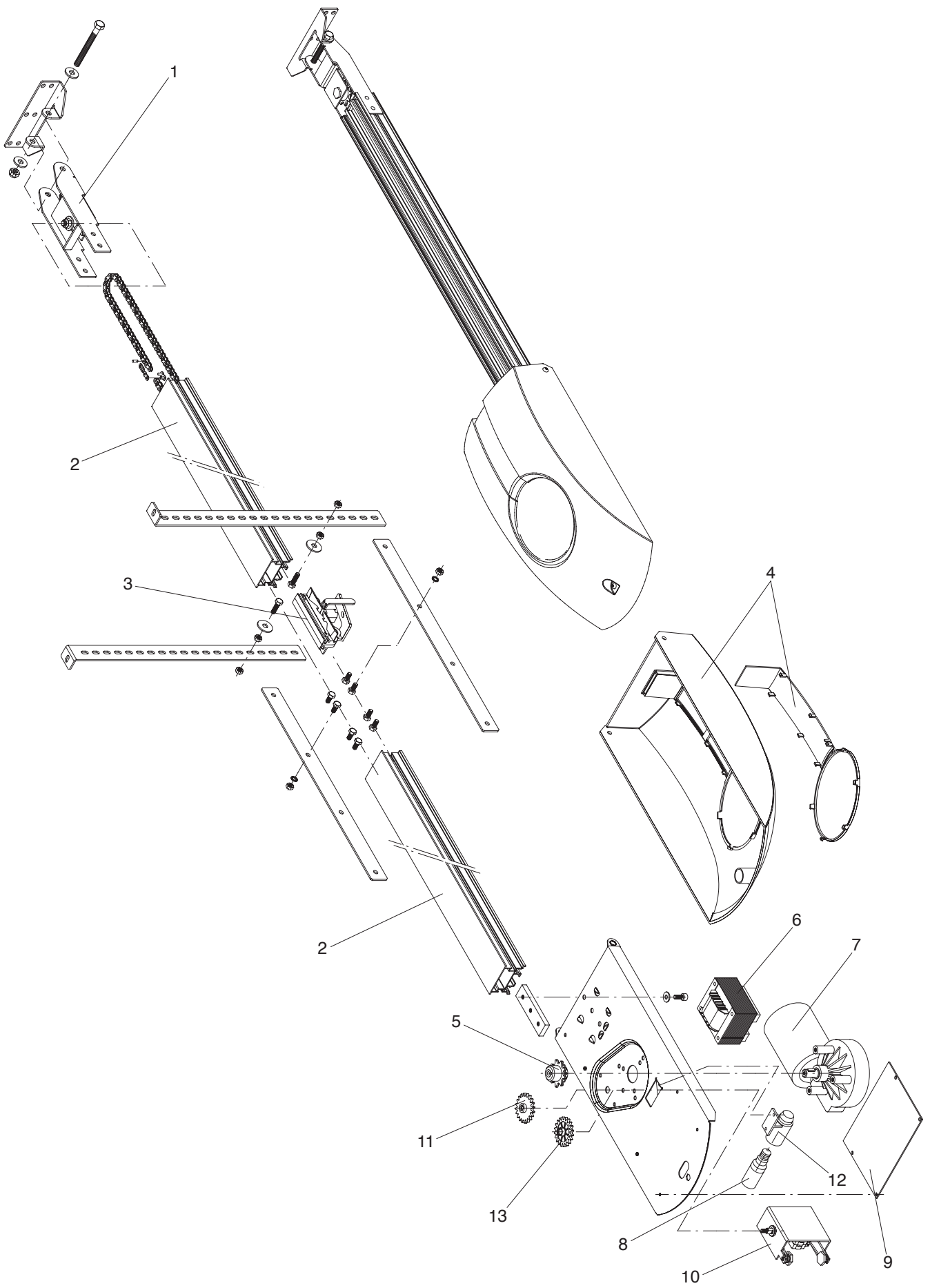
- fijar el brazo sobre la arista superior de la puerta.
- aplomar bien dicho brazo.

Wahadłowe z przeciwwagą (rys.15): w przypadku bram wahadłowych z przeciwwagą wymagane jest domontowanie specjalnego ramienia art. AU.C25.

Dla zamontowania ramienia należy jedynie:

- przymocować ramię do górnego prętu bramy
- ustawić ramię w pozycji pionowej





Pos.	Denominazione - Description - Bezeichnung - Dénomination - Denominación - Określenie						Cod.
1	Tendicatena	Chain tightener	Kettenspanner	Tendeur de chaîne	Tensor de cadena	Napinacz łańcucha	9686915
2	Rotaia	Rail	Schiene	Rail	Guía	Szyna	9686916
3	Carro trascinamento	Drive trolley	Mitnehmerwagen	Chariot d'entraînement	Patín de tracción	Wózek ciągnący	9686917
4	Carter	Guard	Gehäuse	Carter	Protección	Karter	9686918
5	Pignone	Gear	Zahnrad	Engrenage	Engranaje	Wał napędzający	9686919
6	Trasformatore	Transformer	Transformator	Transformateur	Trasformador	Transformator	9686920
7	Motore	Motor	Motor	Moteur	Motor	Silnik	9686921
8	Lampada	Lamp	Lampe	Lampe	Lámpara	Lampa	9686106
9	Centralina	Elect. gearcase	Elektronische Deckel	Fiche électronique	Centralita	Centralka	9686922
10	Finecorsa ass. KT3	Limit switch ass.	Zusamm. Endschalter	Fin de course ass.	Final de carrera ensam.	Krańcowy wyłącznik posuwu	9686923
11	Ingranaggio fin. Z20	Limit switch gear	Endschalterzahnrad	Engrenage f. de course	Engranaje fin. de carrera	Koło zębate krańcowego wyłącznika posuwu Z20	9686924
12	Portalampada	Lamp holder	Lampenfassung	Douille	Portalampara	Podstawa lampy	9686309
13	Ingranaggio oz. Z20	Idle gear Z20	Mittläuferwalze	Engrenage baladeur	Engranaje loco	Koło zębate bierne Z20	9686925

ATTENZIONE

La polizza RC prodotti, che risponde di eventuali danni a cose o persone causati da difetti di fabbricazione, richiede l'utilizzo di accessori originali Benincà.

CAUTION

The civil liability policy, which covers possible injuries to people or accidents caused by defects in construction, requires to use original Benincà accessories.

BITTE BEACHTEN

Die Versicherung deckt nur Personen- oder Sachschäden, die durch Fertigungsfehler verursacht werden und gilt nur bei Einsatz von Benincà Original-Ersatzteilen.

ATTENTION

Pour que la police d'assurance R.C. réponde à d'éventuels sinistres causés à choses ou personnes, en cas de défauts de fabrication, il faut que soient utilisés des accessoires Benincà.

ATENCION

La póliza RC productos, que responde de eventuales daños a personas o cosas causados por defectos de fabricación, requiere la utilización de accesorios originales Benincà.

UWAGA

Towarzystwo ubezpieczeniowe wypłaca odszkodowanie z tytułu ewentualnych szkód poniesionych przez rzeczy lub osoby w wyniku wad produkcyjnych, pod warunkiem stosowania oryginalnych części Benincà.

KT3

Libro istruzioni per l'utente - User's handbook for the user
Handbuch für den Verbraucher - Manuel d'instructions pour l'utilisateur
Libro de instrucciones para el usuario - Książeczka instrukcji dla użytkownika

Norme di sicurezza

- Non sostare nella zona di movimento della porta.
- Non lasciare che i bambini giochino con i comandi o in prossimità delle ante.
- In caso di anomalie di funzionamento non tentare di riparare il guasto ma avvertire un tecnico specializzato.

Safety rules

- **Do not stand in the movement area of the door.**
- **Do not let children play with controls and near the door.**
- **Should operating faults occur, do not attempt to repair the fault but call a qualified technician.**

Sicherheitsvorschriften

- *Nicht im Öffnungsbereich verweilen.*
- *Kinder nicht mit den Steuerungen oder in der Nähe des Tores spielen lassen.*
- *Bei Funktionsausfällen nicht versuchen, den Schaden selber zu beheben, sondern den Techniker rufen.*

Normes de sécurité

- **Ne pas stationner dans la zone de mouvement de la porte.**
- **Ne laissez pas les enfants jouer avec les commandes ou à proximité de la porte.**
- **En cas d'anomalies de fonctionnement, n'essayez pas de réparer la panne mais contactez un technicien spécialisé.**

Normas de seguridad

- No pararse en la zona de movimiento de la puerta.
- No dejar que los niños jueguen con los mandos o en proximidad de la puerta.
- En caso de anomalías de funcionamiento no intentar reparar la avería sino que avisar a un técnico especializado.

Normy bezpieczeństwa

- **Nie przystawać w obszarze przesuwania się elementów bramy.**
- **Nie dopuszczać aby dzieci bawiły się sterownikami lub w pobliżu skrzydeł bramy.**
- **W przypadku niewłaściwego funkcjonowania nie próbować samemu dokonywania naprawy a zwrócić się do technika specjalisty.**

Manovra manuale dall'interno

Per sbloccare l'automazione e procedere alla manovra manuale è sufficiente tirare il pomello P (Fig.16) verso il basso. Per tornare poi al funzionamento automatico spingere la levetta L verso la porta e dare un impulso di apertura o chiusura all'automazione che si ripristinerà.

Se l'automazione si trova ad un'altezza da terra tale che la leva L non possa essere raggiunta agevolmente, utilizzare un altro cordino con pomello.

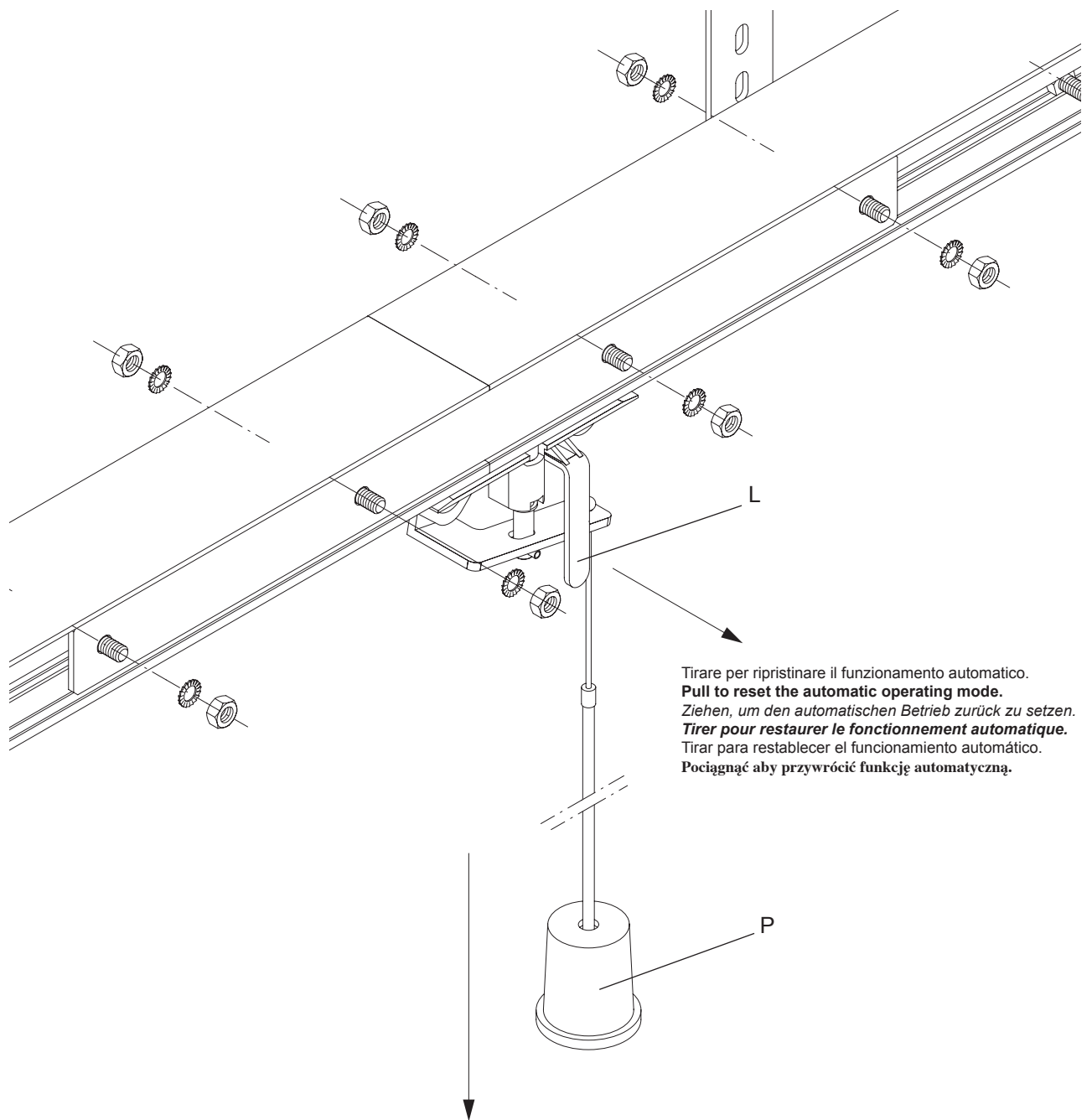
Manual operation from the inside

To release the automatic system and proceed to the manual operation, it is sufficient to pull the knob P (fig.16) downwards. To switch to the automatic mode again, push the level L towards the door and give an impulse control for the opening and closing of the system.

If the height at which the system is fitted renders the level L difficult to reach, use another cord with knob.

Manuelle Betätigung von Innen

Um die automatische Vorrichtung freizusetzen und sie manuell betätigen zu können, genügt es den Kugelgriff



Tirare per ripristinare il funzionamento automatico.
Pull to reset the automatic operating mode.
 Ziehen, um den automatischen Betrieb zurück zu setzen.
Tirer pour restaurer le fonctionnement automatique.
 Tirar para restablecer el funcionamiento automático.
 Pociągnąć aby przywrócić funkcję automatyczną.

Tirare verso il basso per poter eseguire la manovra manuale.
Pull downward to carry out the manual operation.
 Nach unten ziehen, um den manuellen Vorgang vornehmen zu können.
Tirer vers le bas pour pouvoir exécuter la manœuvre manuelle.
 Tirar hacia abajo para poder efectuar la maniobra manual.
 Pociągnąć w dół aby umożliwić ręczne wykonanie manewru.

Fig.16

P (Abb. 16) nach unten zu ziehen. Um auf die automatische Bedienung zurückzuschalten, den Hebel L zur Tür drücken und den Steuerbefehl zum Öffnen oder Schließen der automatischen Vorrichtung geben, die somit auf automatisch zurückschaltet. Falls die automatische Vorrichtung zu hoch installiert ist und vom Boden nicht leicht erreicht werden kann, eine Schnur mit Kugelgriff verwenden.

Manœuvre manuelle de l'intérieur

Pour déverrouiller l'automatisme et effectuer la manœuvre manuelle il suffit de tirer le pommeau B (fig.16) vers le bas. Pour retourner au fonctionnement automatique pousser le levier L vers la porte et donner une impulsion d'ouverture ou de fermeture à l'automatisme qui se restaurera.

Si l'automatisme se trouve à une hauteur du sol telle que le levier L ne peut pas être atteint facilement, servez-vous d'un autre cordon muni d'un gland.

Maniobra manual desde el interior

Para desbloquear la automatización y proceder a la maniobra manual basta tirar de la empuñadura P (fig.16) hacia abajo. Para volver seguidamente al funcionamiento automático, empujar la palanquita L hacia la puerta y dar un impulso de apertura o cierre al automatismo el cual se restaurará.

Si la automatización se encuentra a una altura con respecto al suelo tal que no se logre alcanzar fácilmente la palanca L, utilizar otro cordelillo con empuñadura.

Manewr ręczny od wewnątrz

Aby odblokować automatyzm i przejść do manewru ręcznego wystarczy pociągnąć w dół gałkę P (rys.16). Aby przywrócić automatyczne funkcjonowanie należy przełączyć dźwigenkę L w kierunku bramy i lekkim pchnięciem pobudzić automatyzm do otwarcia lub zamknięcia, co włączy funkcję automatyczną.

Jeżeli automatyzm znajduje się na takiej wysokości od ziemi że niełatwo jest dosięgnąć dźwigenkę L, można zastąpić ją prętem z gałką.

Manutenzione

- Controllare periodicamente l'efficienza dello sblocco manuale di emergenza.
- Astenersi assolutamente dal tentativo di effettuare riparazioni, potreste incorrere in incidenti; per queste operazioni contattare un tecnico specializzato.
- L'attuatore non richiede manutenzioni ordinarie, tuttavia è necessario verificare periodicamente l'efficienza dei dispositivi di sicurezza e le altre parti dell'impianto che potrebbero creare pericoli in seguito ad usura.

Maintenance

- Every month check the good operation of the emergency manual release.
- It is mandatory not to carry out extraordinary maintenance or repairs as accidents may be caused. These operations must be carried out by qualified personnel only.
- The operator is maintenance free but it is necessary to check periodically if the safety devices and the other components of the automation system work properly. Wear and tear of some components could cause dangers.

Wartung

- Monatliche Kontrolle der manuellen Notentriegelung
- Es ist absolut untersagt, selbstständig Sonderwartung oder Reparaturen vorzunehmen, da Unfälle die Folge sein können; wenden Sie sich an den Techniker.
- Der Antrieb braucht keine ordentliche Unterhaltung aber es ist periodisch notwendig die Leistungsfähigkeit der Sicherheitsvorrichtungen und die andere Teile des Anlages zu prüfen. Sie könnten durch Abnutzung Gefahr hervorbringen.

Maintenance

- Contrôler tous les mois le bon état du déverrouillage manuel d'urgence.
- Ne tenter aucune réparation ou intervention qui pourrait s'avérer dangereuse. Contactez impérativement un technicien spécialisé pour ce type d'opération.
- L'opérateur ne demande pas d'entretien particulier mais il faut vérifier périodiquement l'efficacité des dispositifs de sécurité ainsi que les autres points de l'installation qui pourraient créer des risques dû à l'usure.

Mantenimiento

- Controlar periodicamente la eficiencia del desbloqueo manual de emergencia.
- Abstenerse absolutamente de intentar efectuar reparaciones, podrán incurrir en accidentes; para estas operaciones contactar con un técnico especializado.
- El operador no requiere mantenimiento habitual, no obstante es necesario verificar periódicamente la eficiencia de los dispositivos de seguridad y las otras partes de la instalación que pudiesen crear peligros a causa del desgaste.

Konserwacja

- Sprawdząć okresowo sprawność działania obsługiwanego ręcznie odblokowującego mechanizmu bezpieczeństwa.
- Powstrzymać się od samowolnych napraw, istnieje możliwość wypadku, najlepiej zwrócić się do wyspecjalizowanego operatora.
- Siłownik nie wymaga normalnej konserwacji, wystarczy okresowo sprawdzić sprawność działania przyrządów bezpieczeństwa oraz niektórych elementów instalacji mogących stanowić zagrożenie z racji na ich stan zużycia.

Smaltimento

Qualora il prodotto venga posto fuori servizio, è necessario seguire le disposizioni legislative in vigore al momento per quanto riguarda lo smaltimento differenziato ed il riciclaggio dei vari componenti (metalli, plastiche, cavi elettrici, ecc.); è consigliabile contattare il vostro installatore o una ditta specializzata ed abilitata allo scopo.

Waste disposal

If the product must be dismantled, it must be disposed according to regulations in force regarding the differentiated waste disposal and the recycling of components (metals, plastics, electric cables, etc..). For this operation it is advisable to call your installer or a specialised company.

Entsorgung

Wird das Gerät außer Betrieb gesetzt, müssen die gültigen Gesetzesvorschriften zur differenzierten Entsorgung und Wiederverwendung der Einzelkomponenten, wie Metall, Plastik, Elektrokabel, usw., beachtet werden. Rufen Sie Ihren Installateur oder eine Entsorgungsfirma.

Démolition

Au cas où le produit serait mis hors service, il est impératif de se conformer aux lois en vigueur pour ce qui concerne l'élimination différenciée et le recyclage des différents composants (métaux, matières plastiques câbles électriques, etc..) contactez votre installateur ou une firme spécialisée autorisée à cet effet.

Eliminación de aguas sucias

Cada vez que el producto esté fuera de servicio, es necesario seguir las disposiciones legislativas en vigor en ese momento en cuanto concierne a la eliminación de suciedad y al reciclaje de varios componentes (metales, plásticos, cables eléctricos, etc.), es aconsejable contactar con su instalador o con una empresa especializada y habilitada para tal fin.

Demolowanie

W przypadku gdy produkt nie nadaje się już do użytku konieczne staje się przekazanie go, zgodnie z obowiązującymi w danym momencie normami, do zróżnicowanego demolowania i odzyskiwania niektórych elementów (metale, plastyk, przewody elektryczne itp.); zaleca się skontaktować z instalatorem urządzenia lub firmą specjalistyczną, autoryzowaną do tego rodzaju prac.

Attenzione

Tutti i prodotti Benincà sono coperti da polizza assicurativa che risponde di eventuali danni a cose o persone causati da difetti di fabbricazione, richiede però la marcatura CE della "macchina" e l'utilizzo di componenti originali Benincà.

Warning

All Benincà products are covered by insurance policy for any possible damages to objects and persons

caused by construction faults under condition that the entire system be marked CE and only Benincà parts be used.

Achtung

Alle Produkte BENINCA' wurden mit einem Versicherungsschein versehen, der alle eventuellen Schäden an Dingen oder Personen abdeckt, die durch Herstellungsdefekte hervorgerufen wurden, vorausgesetzt, das Gerät besitzt die Kennzeichnung EU und es wurden original BENINCA' Einzelkomponenten verwendet.

Attention

Tous les produits Benincà sont couverts par une police d'assurance qui répond d'éventuels préjudices corporels ou matériels provoqués à cause de défauts de fabrication, mais qui requiert toutefois le marquage CE de la "machine" et l'utilisation de pièces de rechange d'origine Benincà.

Atención

Todos los productos Benincà están cubiertos por una póliza de seguros que responde de eventuales daños a personas o cosas, causados por defectos de fabricación, requiere sin embargo la marca CE de la "máquina" y la utilización de componentes originales Benincà.

Uwaga

Wszystkie produkty Benincà objęte są polisą ubezpieczeniową na pokrycie szkód poniesionych przez rzeczy lub osoby w wyniku wad produkcyjnych, pod warunkiem że urządzenia posiadają oznakowanie CE i oryginalne części Benincà.

BENINCA[®]