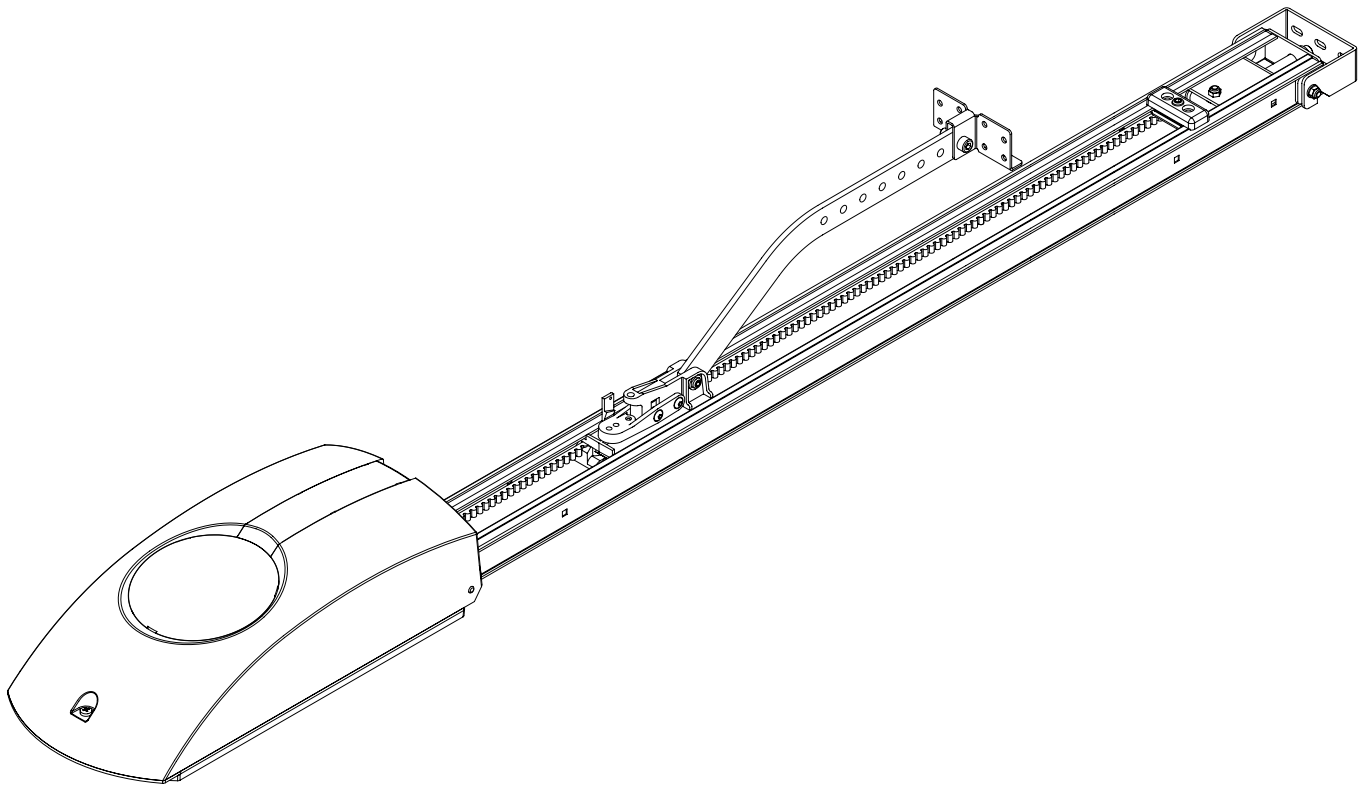


L8542878  
Rev. 09/09/00

# BENINCA®

AUTOMAZIONE A TRAINO PER PORTE SEZIONALI RESIDENZIALI  
**PULLING AUTOMATIC SYSTEM FOR RESIDENTIAL SECTIONAL DOORS**  
*AUTOMATISCHE SCHLEPPVORRICHTUNG FÜR SEKTIONALE TÜREN*  
**AUTOMATISME À ENTRAÎNEMENT POUR PORTES SECTIONNELLES RESIDENTIALES**  
AUTOMATIZACIÓN DE ARRASTRE PARA PUERTAS SECCIONALES RESIDENTIALES  
**POCIĄGNIK AUTOMATYCZNY DO BRAM SEKCYJNYCH**

## JM.3PRO



Libro istruzioni e catalogo ricambi

**Operating instructions and spare parts catalogue**

*Betriebsanleitung und Ersatzteilliste*

**Livret d'instructions et catalogue des pieces de rechange**

Maual de instrucciones y catálogo de recambios

**Książeczka z instrukcjami i katalog części wymiennych**



UNIONE NAZIONALE COSTRUTTORI  
AUTOMATISMI PER CANCELLI, PORTE,  
SERRANDE ED AFFINI

**Dichiarazione CE di conformità per macchine**  
**(Direttiva 89/392 CE, Allegato II, parte B)**  
**Divieto di messa in servizio**

Fabbricante: **Automatismi Benincà SpA.**  
Indirizzo: Via Capitello, 45 - 36066 Sandrigo (VI) - Italia

Dichiara che: l'automazione a traino per porte sezionali modello **JM.3PRO**

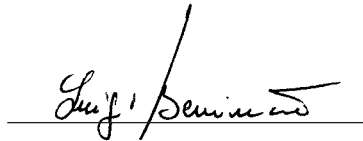
- è costruito per essere incorporato in una macchina o per essere assemblato con altri macchinari per costituire una macchina considerata dalla Direttiva 89/392 CE, come modificata;
- non è dunque conforme in tutti i punti alle disposizioni di questa Direttiva;
- è conforme alle condizioni delle seguenti altre Direttive CE:  
Direttiva bassa tensione 73/23/CEE, 93/68/CEE.  
Direttiva compatibilità elettromagnetica 89/336/CEE, 93/68/CEE.

e che:

- sono state applicate le seguenti (parti/clausole di) norme armonizzate:  
EN 55022, EN 61000-3-2, EN 61000-3-3, EN 50082-1, EN 60335-1.

e inoltre dichiara che non è consentito mettere in servizio il macchinario fino a che la macchina in cui sarà incorporato o di cui diverrà componente sia stata identificata e ne sia stata dichiarata la conformità alle condizioni della Direttiva 89/392 CE e alla legislazione nazionale che la traspone, vale a dire fino a che il macchinario di cui alla presente dichiarazione non formi un complesso unico con la macchina finale.

Benincà Luigi, Responsabile legale.  
Sandrigo, 10/02/2007.



**Declaration by the manufacturer**  
**(Directive 89/392/EEC, Art. 4.2 and Annex II, sub B)**  
**Divieto di messa in servizio**

Manufacturer: **Automatismi Benincà SpA.**  
Address: Via Capitello, 45 - 36066 Sandrigo (VI) - Italia

Herewith declares that: the pulling automatic system for sectional doors model **JM.3PRO**

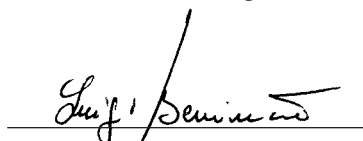
- is intended to be incorporated into machinery or to be assembled with other machinery to constitute machinery covered by Directive 89/392 EEC, as amended;
- does therefore not in every respect comply with the provisions of this Directive;
- does comply with the provisions of the following other EEC Directives:  
Direttiva bassa tensione 73/23/CEE, 93/68/CEE.  
Direttiva compatibilità elettromagnetica 89/336/CEE, 93/68/CEE.

and that:

- the following (parts/clauses of) harmonized standards have been applied:  
EN 55022, EN 61000-3-2, EN 61000-3-3, EN 50082-1, EN 60335-1.

and furthermore declares that it is not allowed to put the machinery into service until the machinery into which it is to be incorporated or of which it is to be a component has been found and declared to be in conformity with the provisions of Directive 89/392/EEC and with national implementing legislation, i.e. as a whole, including the machinery referred to in this declaration.

Benincà Luigi, Responsabile legale.  
Sandrigo, 10/02/2007.



**Herstellerklärung**  
(gemäß EG-Richtlinie 89/392/EWG, Artikel 4.2 und Anhang II, sub B.)  
**Verbot der Inbetriebnahme**

Hersteller: **Automatismi Benincà SpA.**  
Adresse: Via Capitello, 45 - 36066 Sandrigo (VI) - Italia

erklärt hiermit, daß: Automatische Schleppvorrichtung für sektionale Türen **JM.3PRO**

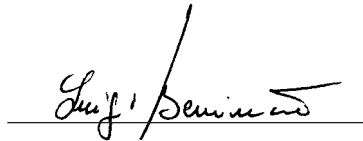
- vorgesehen ist zum Einbau in eine Maschine oder mit anderen Maschinen zu einer Maschine im Sinne der Richtlinie 89/392/EWG, inklusive deren Änderung, zusammengefügt werden soll;
- aus diesem Grunde nicht in allen Teilen den Bestimmungen dieser Richtlinie entspricht;
- den Bestimmungen der folgenden anderen EG-Richtlinien entspricht:  
Direttiva bassa tensione 73/23/CEE, 93/68/CEE.  
Direttiva compatibilità elettromagnetica 89/336/CEE, 93/68/CEE.

und daß:

- folgende harmonisierte Normen (oder Teile/Klauseln hieraus) zur Anwendung gelangten:  
EN 55022, EN 61000-3-2, EN 61000-3-3, EN 50082-1, EN 60335-1.

und erklärt des weiteren daß die Inbetriebnahme solange untersagt ist, bis die Maschine oder Anlage, in welche diese Maschine eingebaut wird oder von welcher sie eine Komponente dasteilt, als Ganzes (d.h. inklusive der Maschine, für welche diese Erklärung ausgestellt wurde) den Bestimmungen der Richtlinie 89/392/EWG sowie dem entsprechenden nationalen Reschterserlaß zur Umsetzung der Richtlinie in nationales Recht entspricht, und die entsprechende Konformitätserklärung ausgestellt ist.

Benincà Luigi, Responsabile legale.  
Sandrigo, 10/02/2007.



**Declaration du fabricant**  
(Directive 89/392/CEE, Article 4.2 et Annex II, Chapitre B)  
**Interdiction de mise en service**

Fabricant: **Automatismi Benincà SpA.**  
Adresse: Via Capitello, 45 - 36066 Sandrigo (VI) - Italia

Déclare ci-apres que: l'automatisme à entraînement pour portes sectionnelles **JM.3PRO**

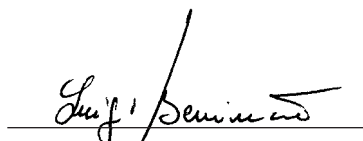
- est prévue pour être incorporée dans une machine ou être assemblée avec d'autres machines pour constituer une machine couverte par la directive 89/392/CEE, modifiée;
- n'est donc pas conforme en tout point aux dispositions de cette directive;
- est conforme aux dispositions des directives CEE suivantes:  
Direttiva bassa tensione 73/23/CEE, 93/68/CEE.  
Direttiva compatibilità elettromagnetica 89/336/CEE, 93/68/CEE.

et que:

- les (parties/paragraphes) suivants des normes harmonisées ont été appliquées:  
EN 55022, EN 61000-3-2, EN 61000-3-3, EN 50082-1, EN 60335-1.

et déclare par ailleurs qu'il est interdit de mettre la machine en service avant que la machine dans laquelle elle sera incorporée ou dont elle constitue une partie ait été considérée et déclarée conforme aux dispositions de la Directive 89/392/CEE et aux législations nationales la transposant, c'est-à-dire formant un ensemble incluant la machine concernée par la présente déclaration.

Benincà Luigi, Responsabile legale.  
Sandrigo, 10/02/2007.



**Declaración CE de conformidad para máquinas**  
(Directiva 89/392 CE, Apartado II, parte B)  
**Prohibición de puesta en servicio**

Fabricante: **Automatismi Benincà SpA.**

Dirección: Via Capitello, 45 - 36066 Sandrigo (VI) - Italy

Declara que: la automatización de arrastre para puertas plegables **JM.3PRO**

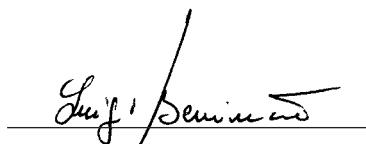
- está construída para ser incorporada en una máquina o para ser ensamblada con otras maquinarias para construir una máquina considerada por la Directiva 89/392 CE, como modificada;
- no es, por consiguiente, conforme en todos los puntos a la posiciones de esta Directiva;
- es conforme a las condiciones de las siguientes otras Directivas CE:  
Directiva de la baja tensión 73/23/CEE, 93/68/CEE.  
Directiva de compatibilidad electromagnética 89/336/CEE, 93/68/CEE

y que

- han sido aplicadas las siguientes (partes/claúsulas de) normas armonizadas:  
EN 55022, EN 61000-3-2, EN 61000-3-3, EN 50082-1, EN 60335-1.

además declara que no ha permitido poner en servicio la maquinaria hasta que la máquina en la cual será incorporada o de la cual resultará componente esté identificada y no sea declarada la conformidad a las condiciones de la Directiva 89/392 CE y a la legislación nacional que le corresponda, vale decir, hasta que la maquinaria correspondiente a la presente declaración no forme un conjunto único con la máquina final.

Benincà Luigi, Responsable legal.  
Sandrigo, 10/02/2007.



**Deklaracja UE o zgodności z normami dla maszyn**  
(Wytyczna 89/392 UE, Załącznik II, Część B)  
**Zakaz użytkowania**

Producent: **Automatismi Benincà SpA.**

Adres: Via Capitello, 45 - 36066 Sandrigo (VI) - Italia

Oświadcza że: Automatyzm do bram sekcyjnych model **JM.3PRO**

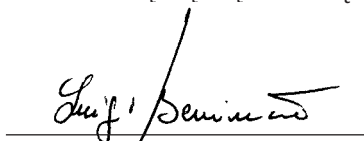
- został opracowany z myślą o wbudowaniu go do maszyny lub zmontowania z innymi urządzeniami w celu skonstruowania maszyny uznanej przez Wytyczną 89/392 UE, za zmodyfikowaną;
- nie jest więc zgodny we wszystkich punktach z Wytyczną;
- jest natomiast zgodny z wymogami innych, poniżej wyszczególnionych, Wytycznych UE:  
Wytyczna o niskim napięciu 73/23/EWG i 93/68/EWG  
Wytyczna o zdolności współdziałania elektromagnetycznego 89/336/EWG, 93/68/EWG.

i że:

- zastosowane zostały następujące normy (ich klauzule/części) standard:  
EN 55022, EN 61000-3-2, EN 61000-3-3, EN 50082-1, EN 60335-1.

ponadto oświadcza, że zabronione jest stosowanie automatyzmu do czasu kiedy maszyna, do której ma być wbudowany lub stanowić jej element składowy, nie uzyska świadectwa identyfikacyjnego oraz świadectwa orzekającego jej zgodność z wymogami Wytycznej 89/392 UE oraz z przepisami obowiązującymi w kraju sprowadzającym urządzenie, a więc do czasu kiedy automatyzm stanowiący przedmiot niniejszego oświadczenia nie stanie się częścią składową urządzenia gotowego.

Benincà Luigi, Radca prawny  
Sandrigo 10/02/2007.



La porta deve aprirsi e chiudersi tirando e spingendo orizzontalmente sul bordo superiore.

**It has to be possible to open and close the door by pulling and pushing horizontally its top edge.**

*Das Tor muß zu öffnen und zu schließen sein, indem man es an seinem Oberrand zieht und schiebt.*

**La porte devra pouvoir être ouverte et fermée en tirant et en poussant horizontalement sur son bord supérieur.**

La puerta debe abrirse y cerrarse tirando y empujando horizontalmente sobre el borde superior.

**Brama musi się otwierać i zamykać poprzez poziome pociąganie i popychanie górnej krawędzi.**

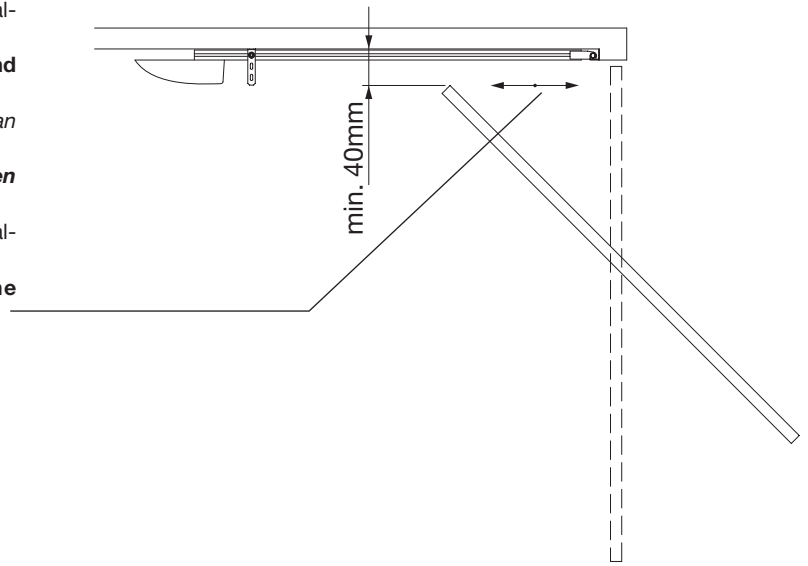


Fig.1

Dati tecnici	Technical data	Technische Daten	JM.3PRO
Alimentazione	<b>Feed</b>	<i>Speisung</i>	<b>230Vac</b>
Alimentazione motore	<b>Motor feed</b>	<i>Motorspeisung</i>	<b>24Vdc</b>
Potenza assorbita	<b>Absorbed rating</b>	<i>Leistung</i>	<b>140W</b>
Velocità di trazione	<b>Drive speed</b>	<i>Zuggeschwindigkeit</i>	<b>5,4/8/10 m/1'</b>
Forza trazione/spinta	<b>Drive/thrust force</b>	<i>Zugkraft/Schubkraft</i>	<b>600N</b>
Grado di protezione	<b>Degree of protection</b>	<i>Schutzart</i>	<b>IP40</b>
Intermittenza lavoro	<b>Jogging</b>	<i>Betriebsintervall</i>	<b>*</b>
Temp. funzionamento	<b>Operating temp.</b>	<i>Betriebstemperatur</i>	<b>-20°C/+70°C</b>
Rumorosità	<b>Noise level</b>	<i>Geräuschentwicklung</i>	<b>&lt;70dB (A)</b>
Altezza max. porta:	<b>Max. door height:</b>	<i>Max. Torhöhe:</i>	
con PTC3/PTC4	<b>with PTC3/PTC4</b>	<i>mit PTC3/PTC4</i>	<b>2,5m</b>
con PTCL4	<b>with PTCL4</b>	<i>mit PTCL4</i>	<b>3,5m</b>
Peso gruppo motore	<b>Power unit weight</b>	<i>Gewicht der Motoreinheit</i>	<b>5,9 kg</b>
Peso totale:	<b>Total weight:</b>	<i>Gesamtgewicht:</i>	
con PTC3/PTC4	<b>with PTC3/PTC4</b>	<i>mit PTC3/PTC4</i>	<b>11,5kg</b>
con PTCL4	<b>with PTCL4</b>	<i>mit PTCL4</i>	<b>13,3kg</b>

Donnees technique	Datos técnicos	Dane techniczne	JM.3PRO
<b>Alimentation</b>	Alimentación	Zasilanie	<b>230Vac</b>
<b>Alimentation moteur</b>	Alimentación del motor	Zasilanie silnika	<b>24Vdc</b>
<b>Puissance absorbée</b>	Potencia absorbida	Natężenie	<b>140W</b>
<b>Vitesse de traction</b>	Velocidad de tracción	Prędkość ciągnięcia	<b>3,5/6/8 m/1'</b>
<b>Force traction/poussée</b>	Fuerza tracción/empuje	Siła ciągnięcia/pchania	<b>600N</b>
<b>Indice de protection</b>	Grado de protección	Stopień ochrony	<b>IP40</b>
<b>Intermittence travail</b>	Intermitencia de trabajo	Cykliczność pracy	<b>*</b>
<b>Temp. fonctionnement</b>	Temp. de funcionamiento	Temp. podczas pracy	<b>-20°C/+70°C</b>
<b>Bruit</b>	Ruido	Max. hałas	<b>&lt;70dB (A)</b>
<b>Hauteur max. porte:</b>	Altura máx. de puerta:	Wysokość max bramy:	
<b>avec PTC3/PTC4</b>	con PTC3/PTC4	z PTC3/PTC4	<b>2,5m</b>
<b>avec PTCL4</b>	con PTCL4	z PTCL4	<b>3,5m</b>
<b>Poids groupe moteur</b>	Peso grupo motor	Ciężar zespołu silnikowo-wego	<b>5,9 kg</b>
<b>Poids totale:</b>	Peso total:	Ciężar całkowity:	
<b>avec PTC3/PTC4</b>	con PTC3/PTC4	z PTC3/PTC4	<b>11,5kg</b>
<b>avec PTCL4</b>	con PTCL4	z PTCL4	<b>13,3kg</b>

\* Uso intensivo - **Intensive use** - *Intensive Nutzung* - **Usage intensif** - Uso intensivo - **Użytkowanie intensywne**

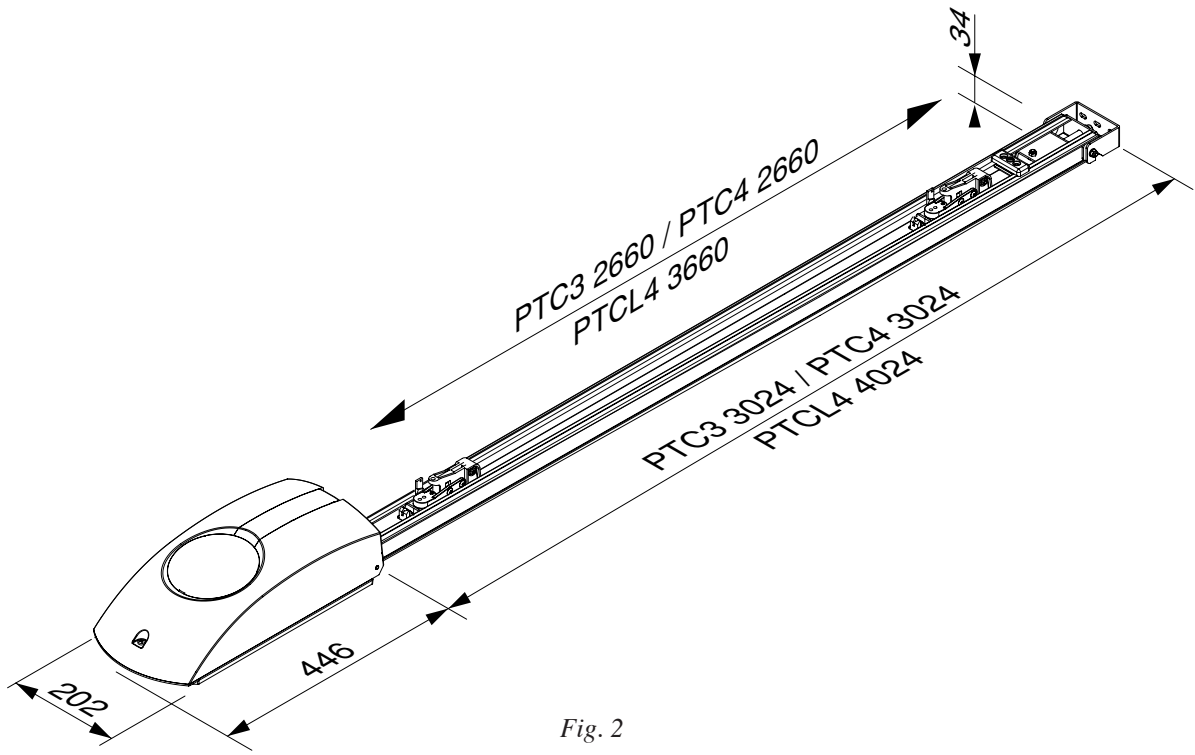


Fig. 2

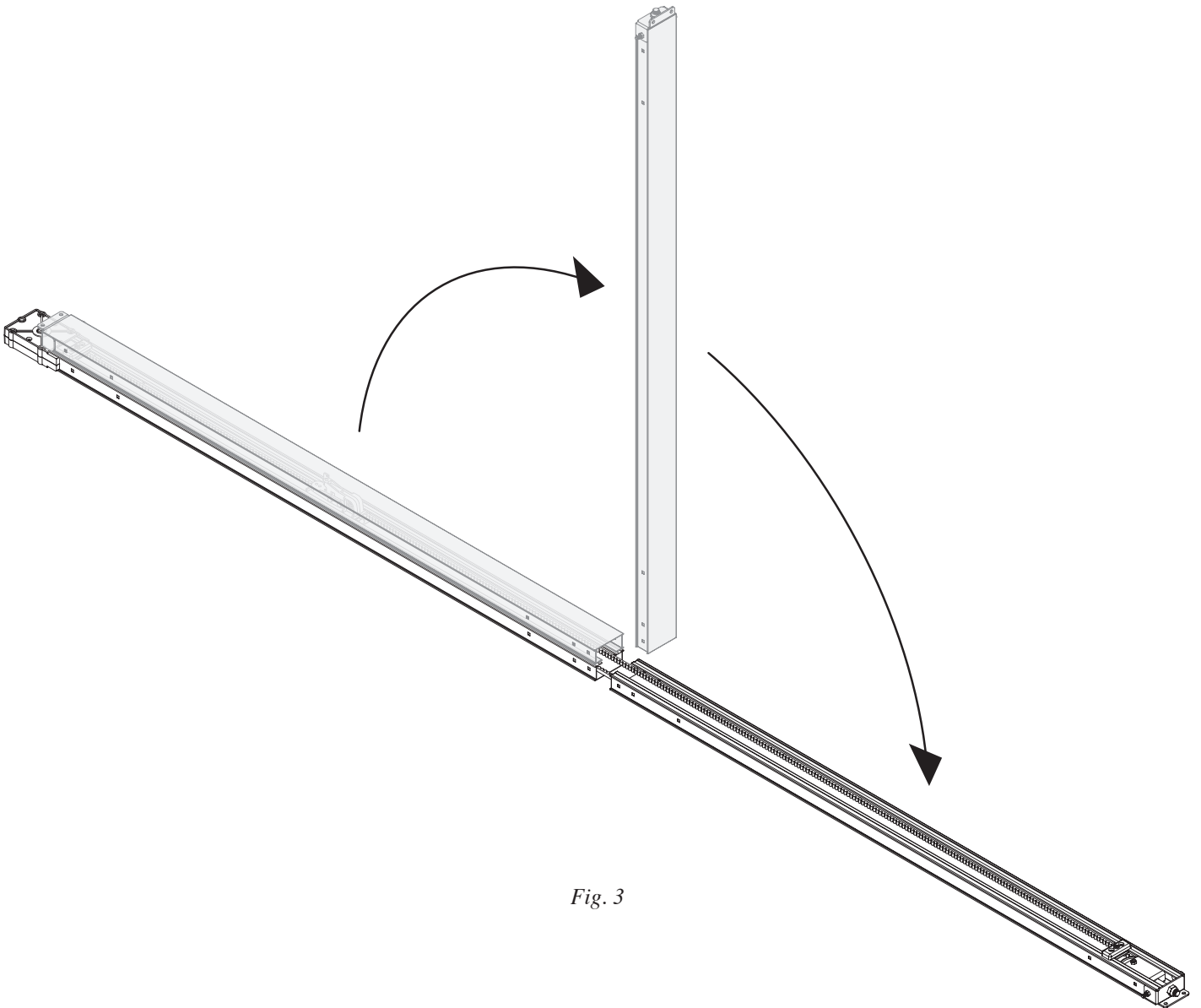
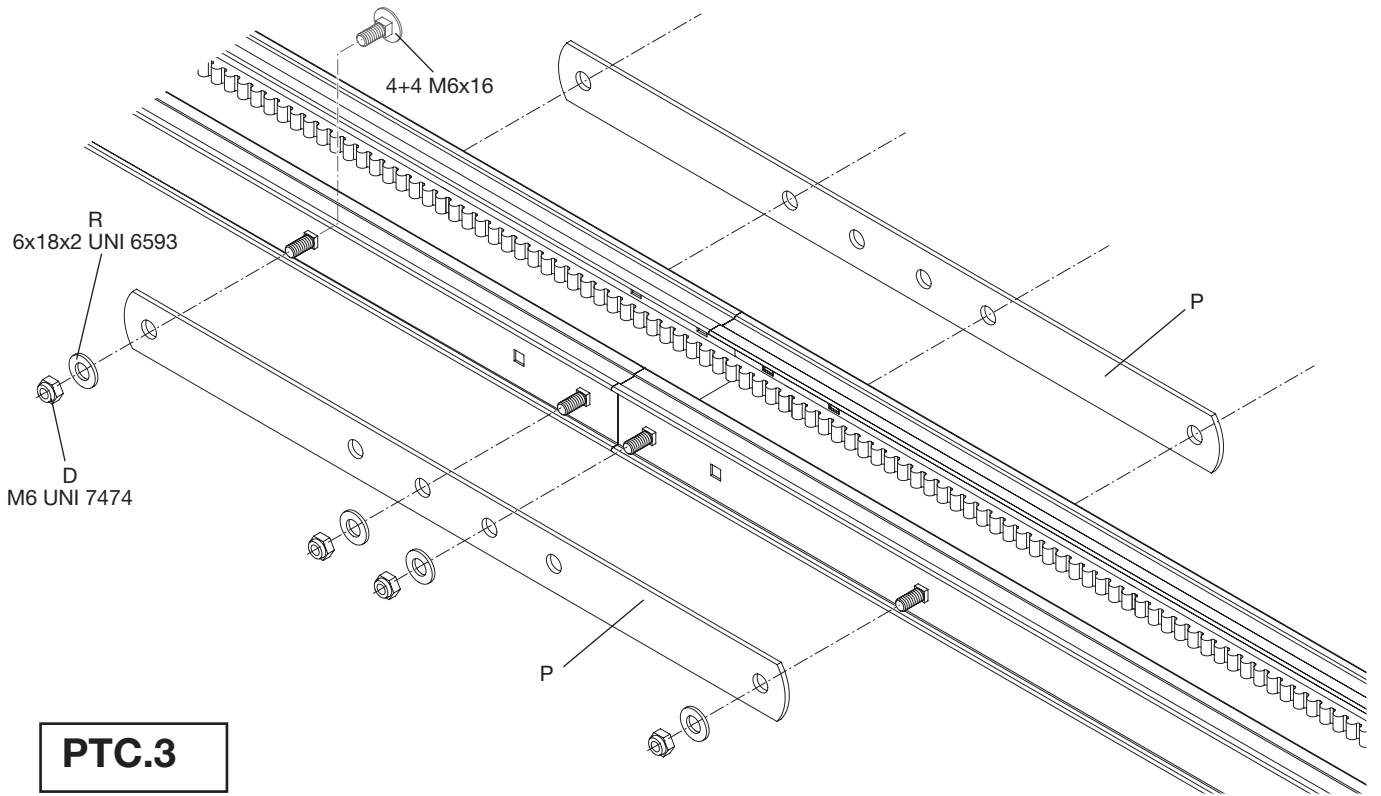
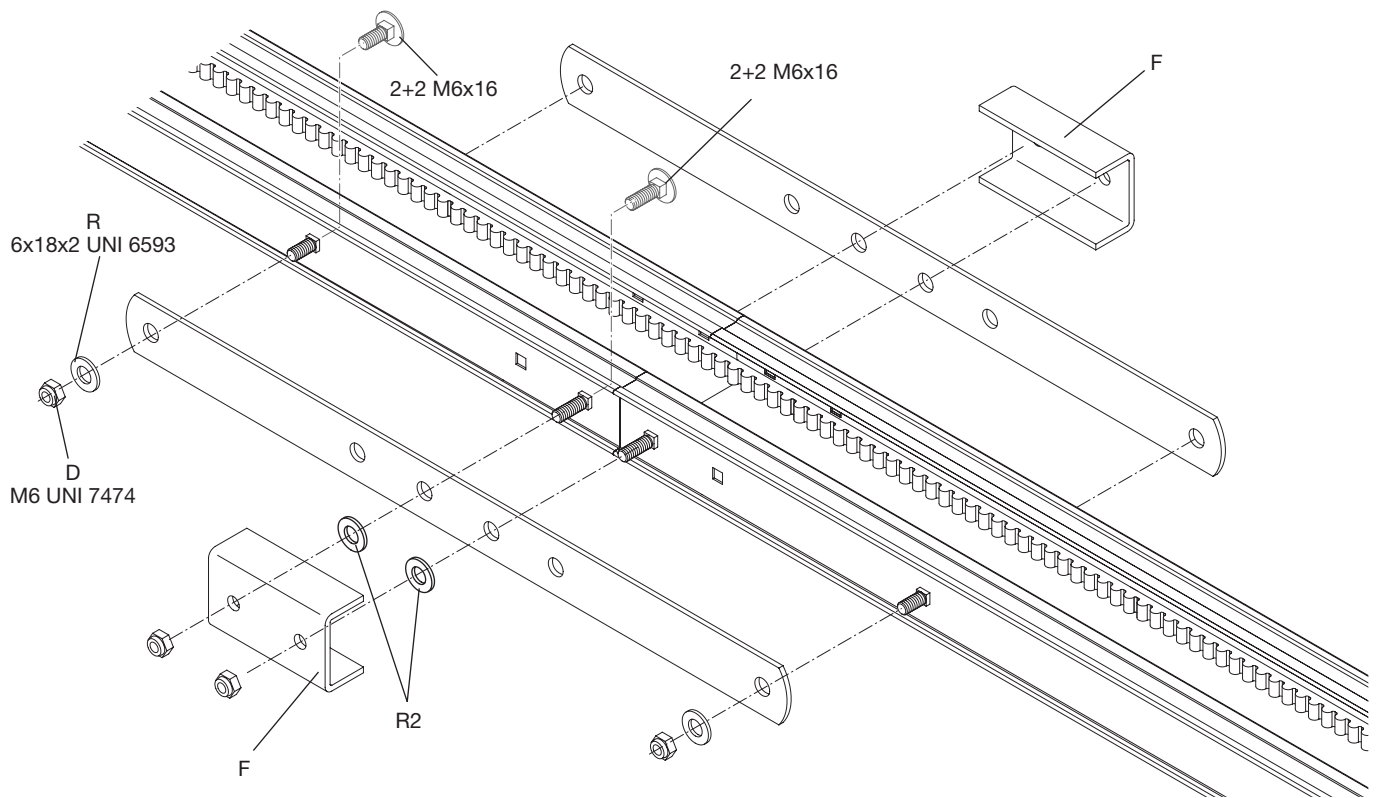


Fig. 3



**PTC.3**

*Fig. 4a*



**PTC.4  
PTCL.4**

*Fig. 4b*

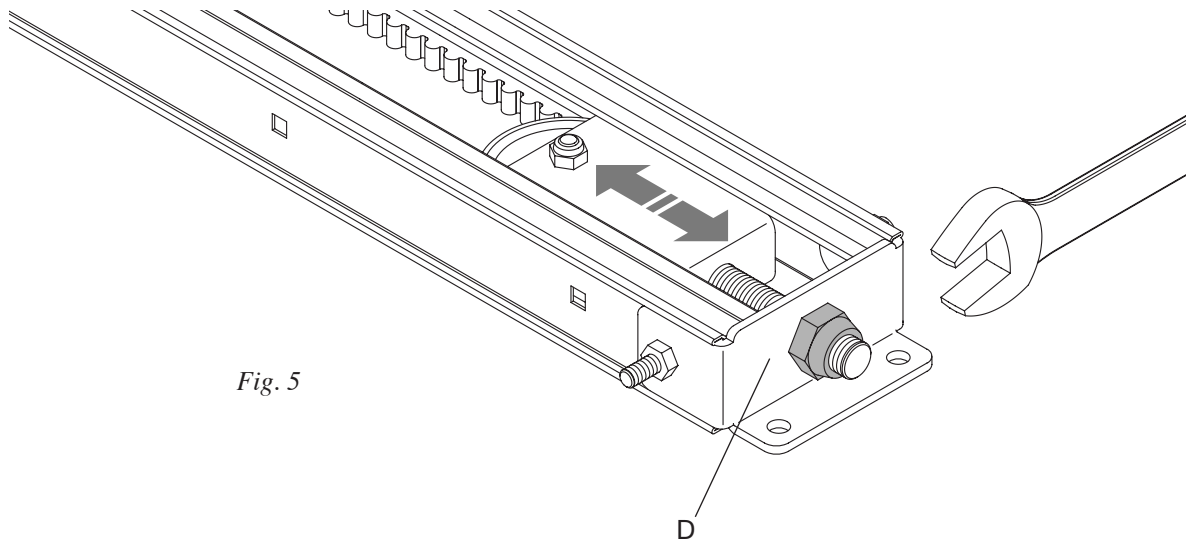


Fig. 5

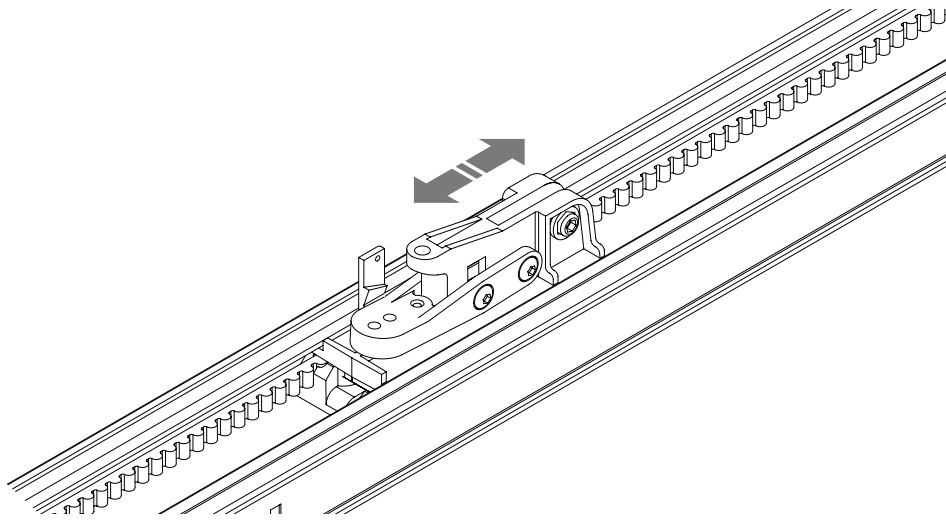


Fig. 6

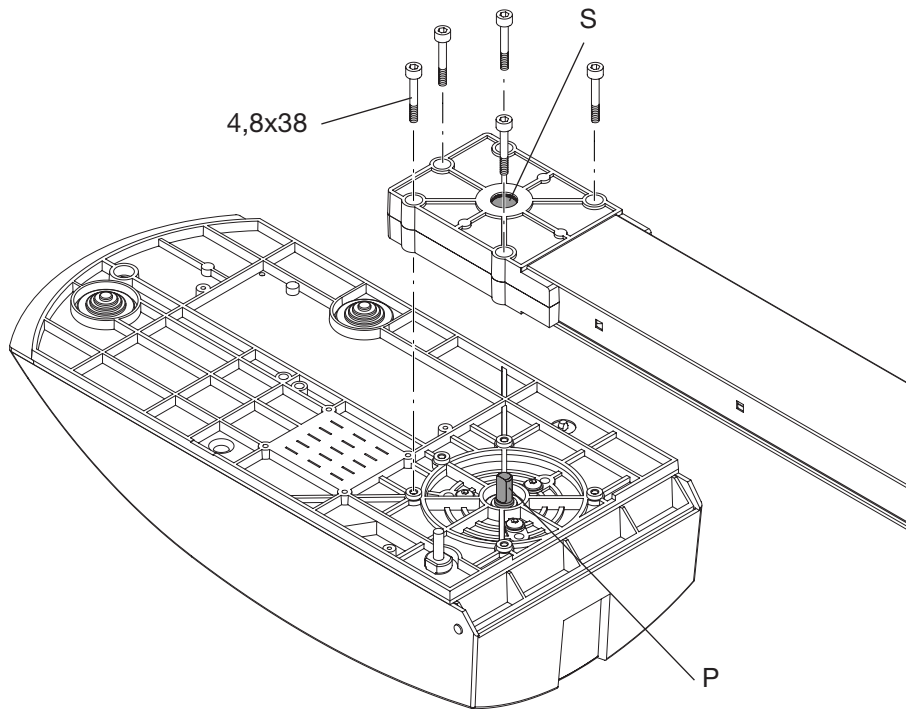


Fig.7



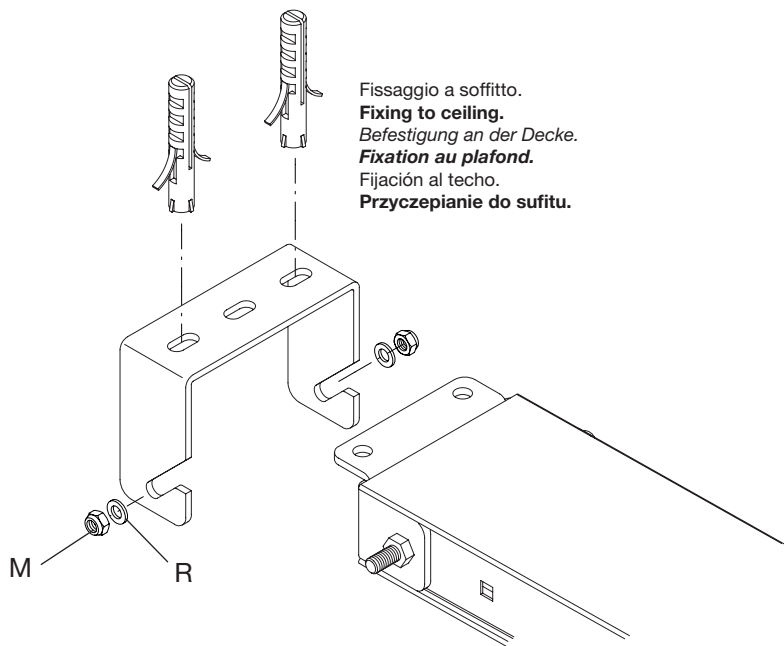
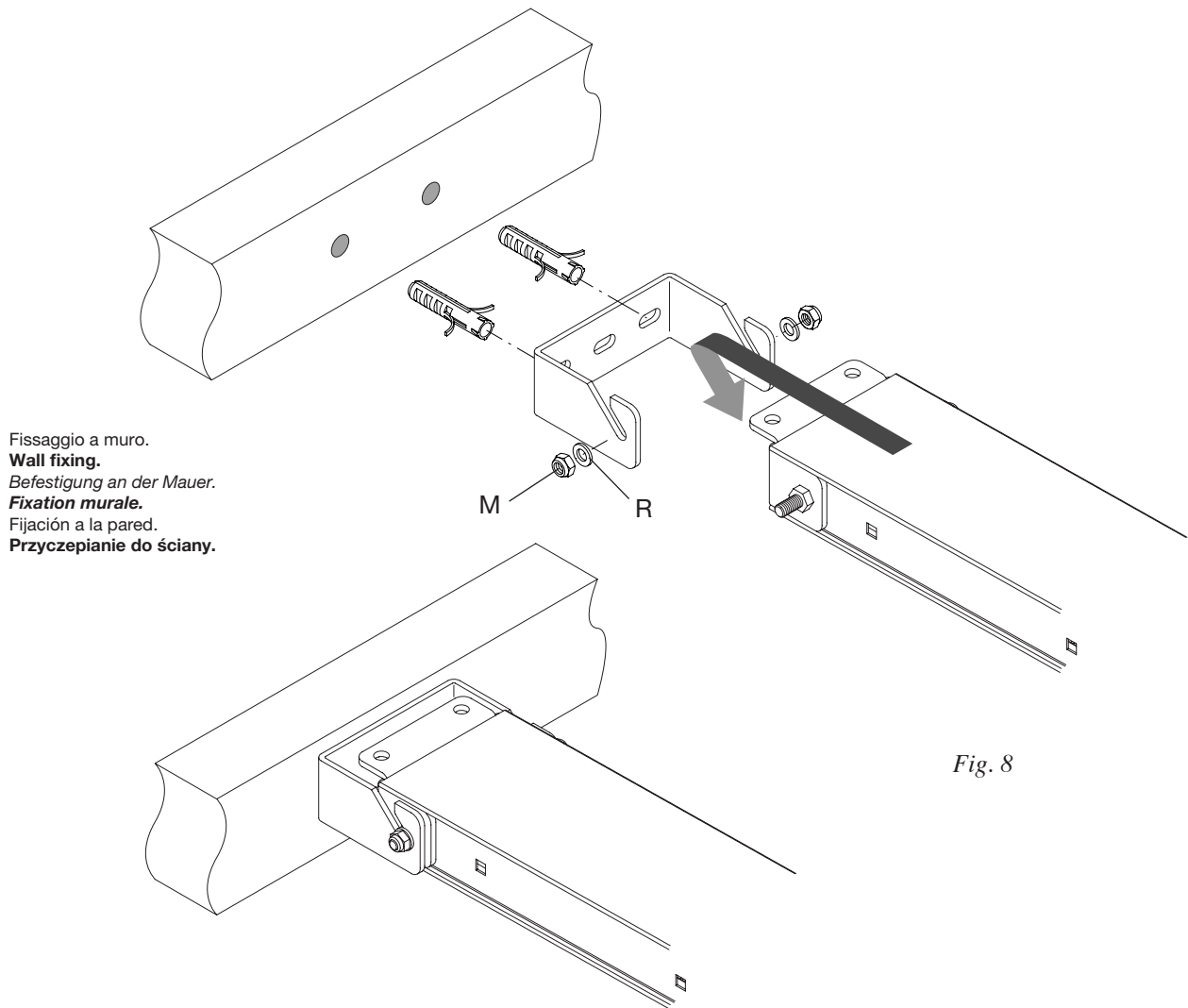


Fig. 9

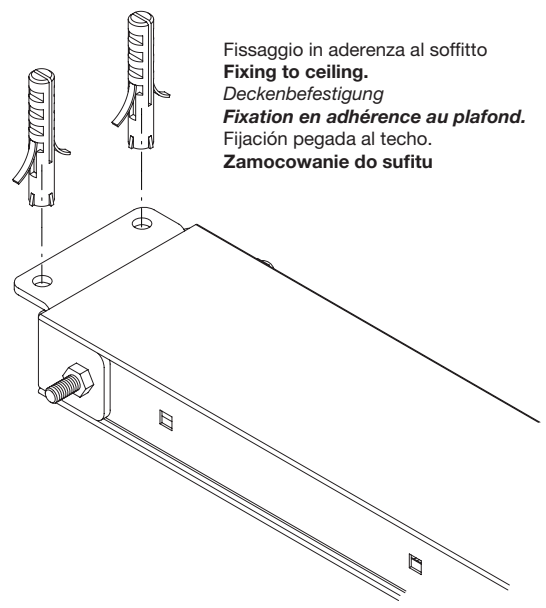


Fig. 10

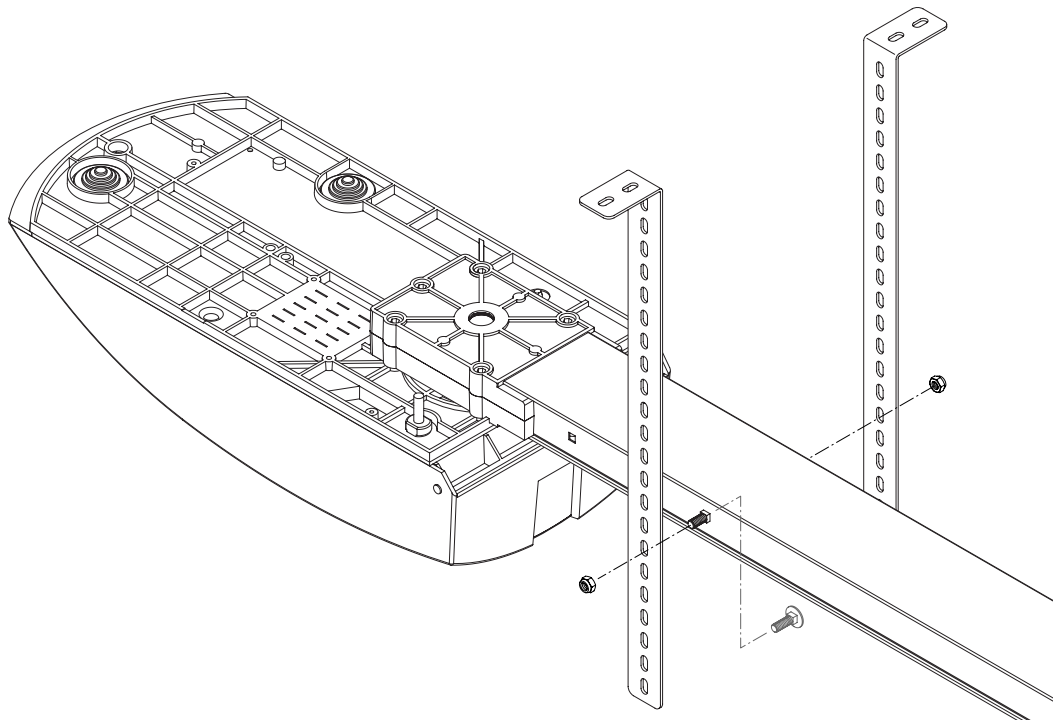


Fig. 11

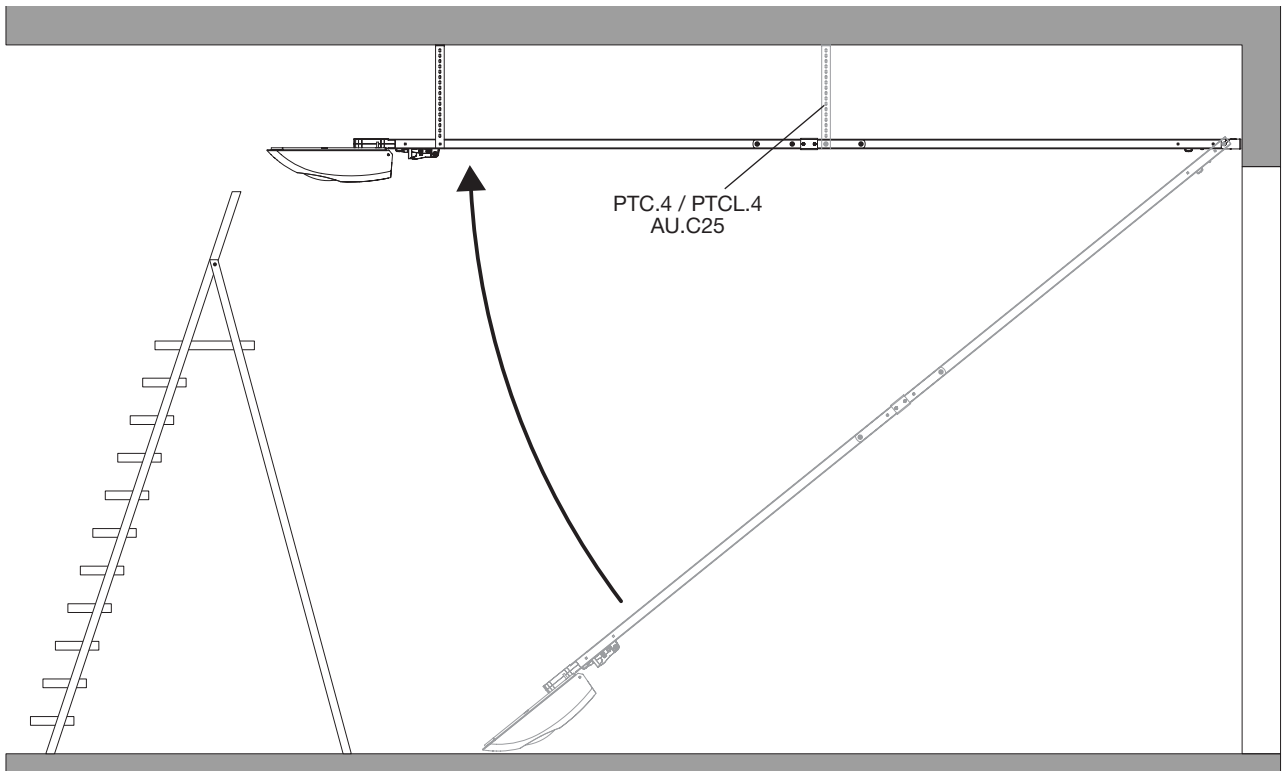


Fig. 12

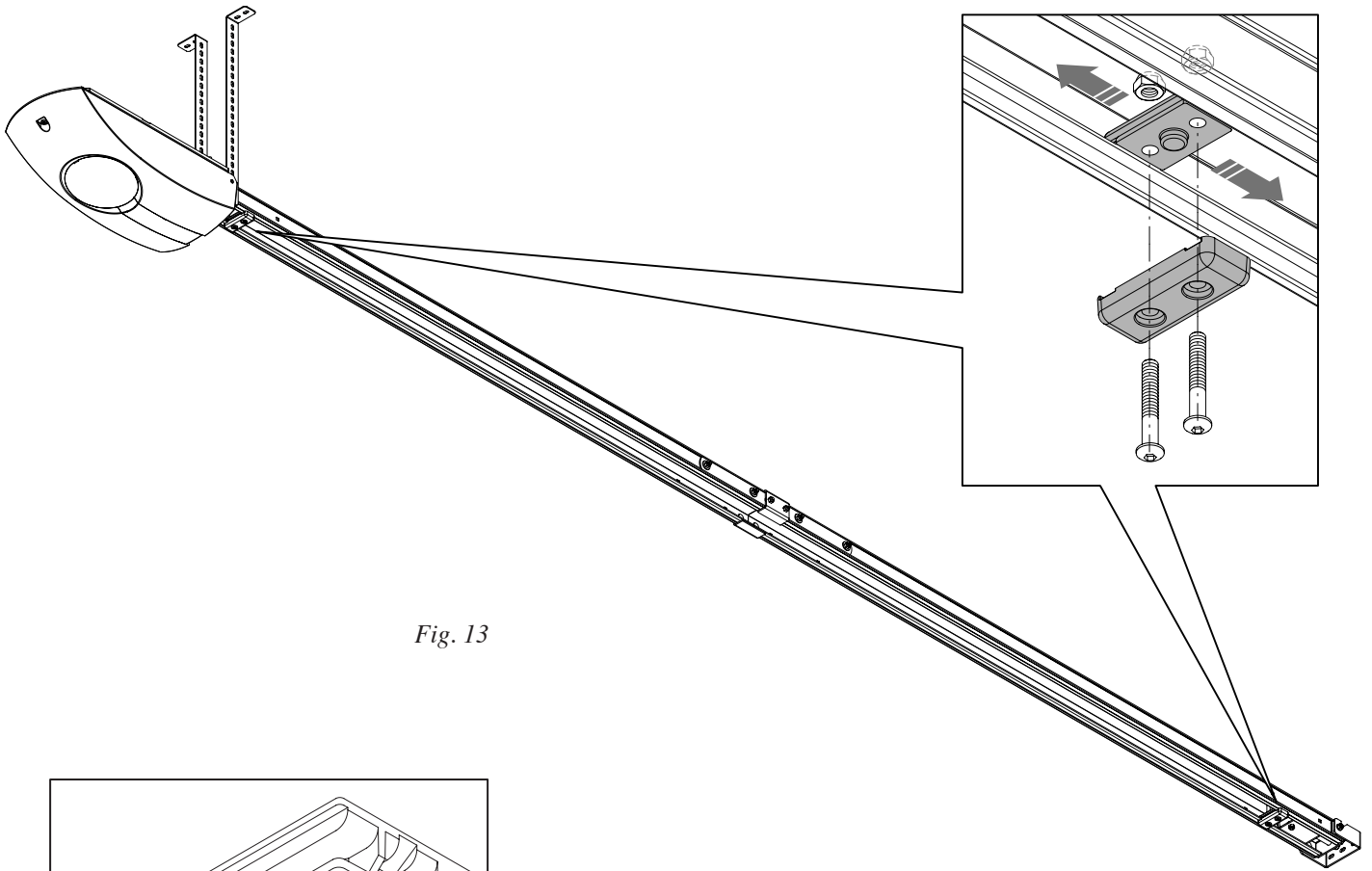
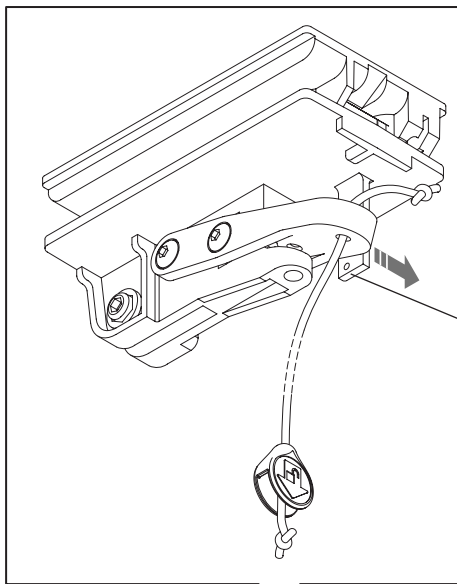


Fig. 13



Per ripristinare il funzionamento automatico tirare la leva  
**To reset the automatic operation of the system pull the lever.**  
 Um die automatische Funktion wieder herzustellen, den Hebel ziehen.  
**Pour remettre en état le fonctionnement automatique tirer le levier.**  
 Para restablecer el funcionamiento automático tirar de la palanca.  
**W celu przywrócenia działania automatycznego należy pociągnąć za dźwignię.**

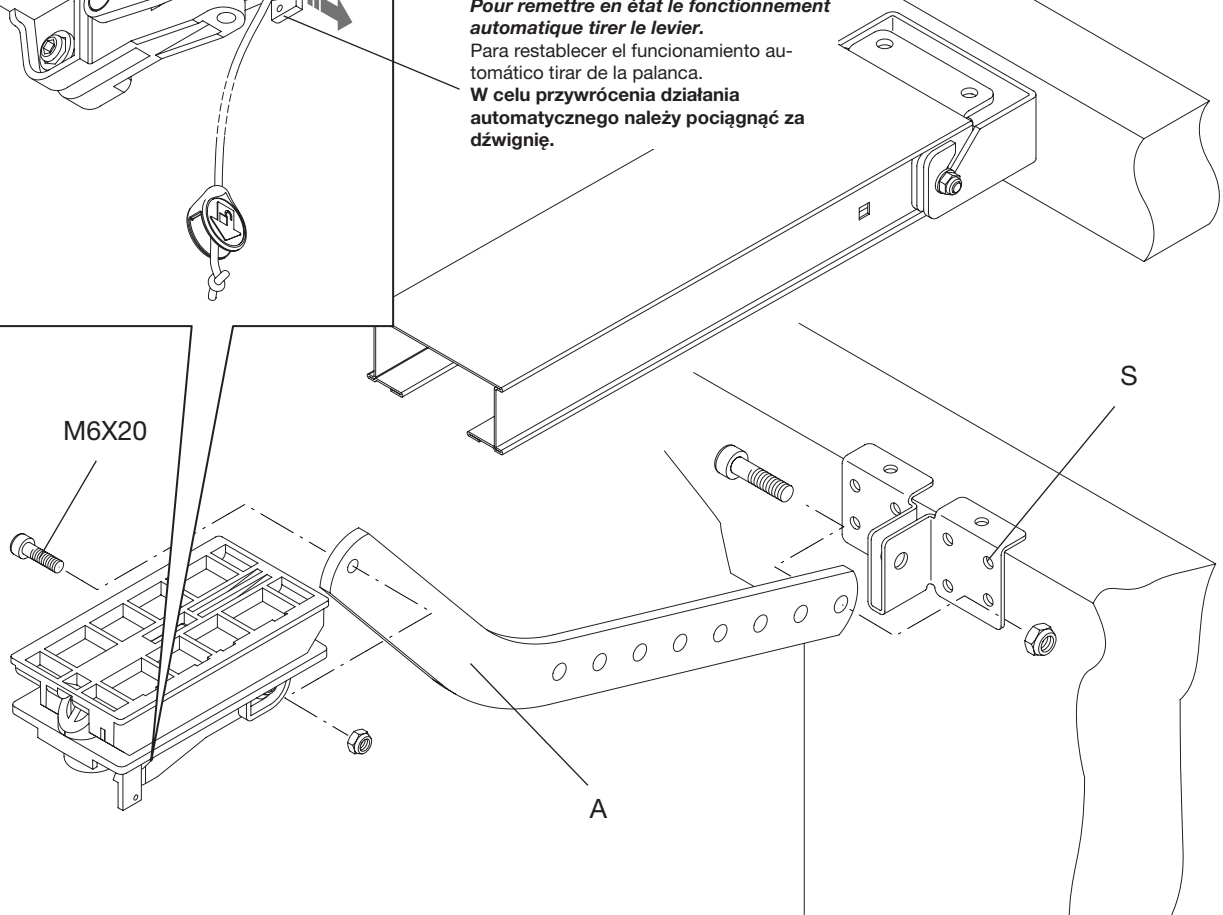


Fig. 14

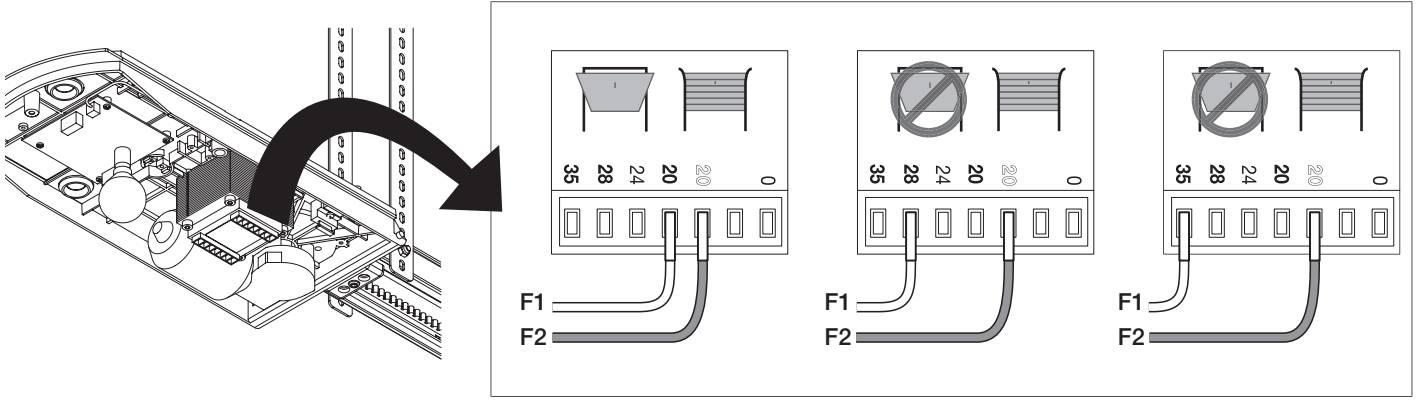


Fig. 15

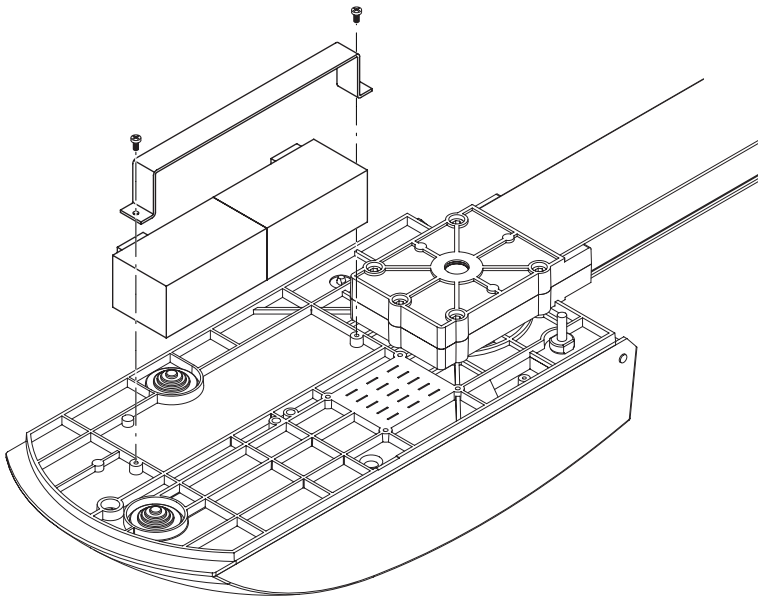


Fig. 16

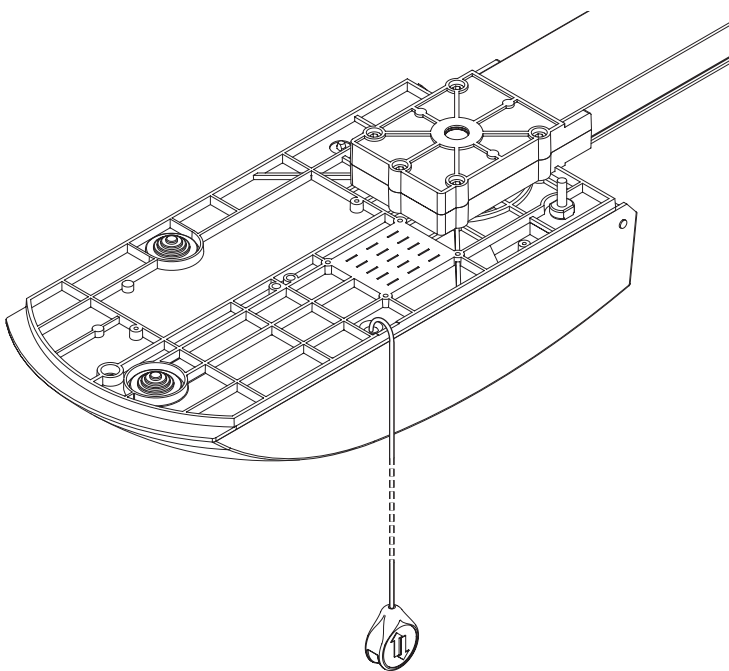


Fig. 18

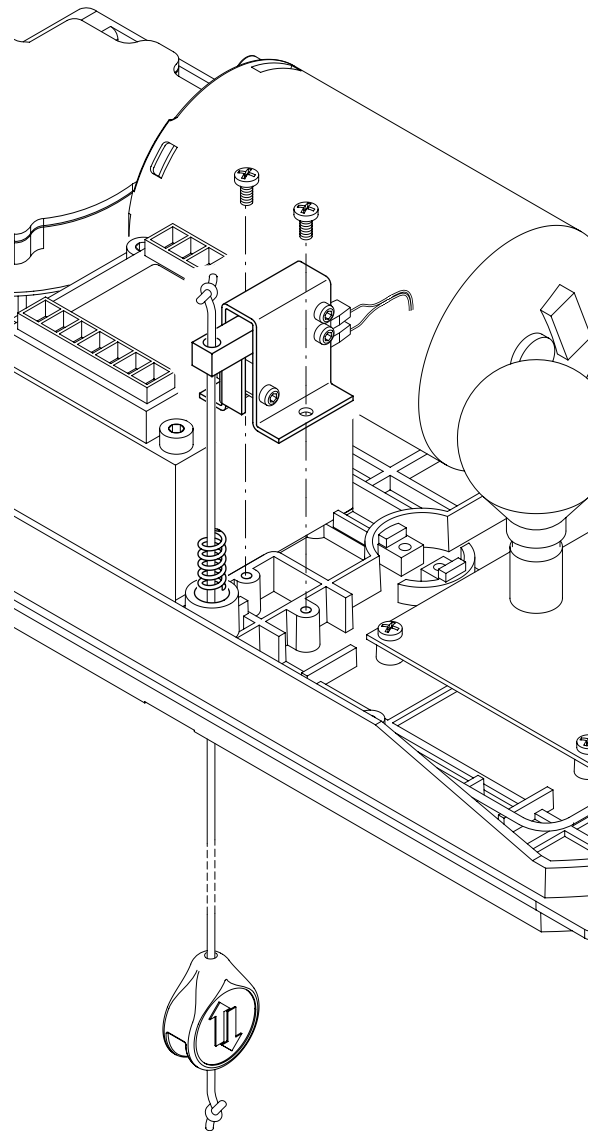


Fig. 17

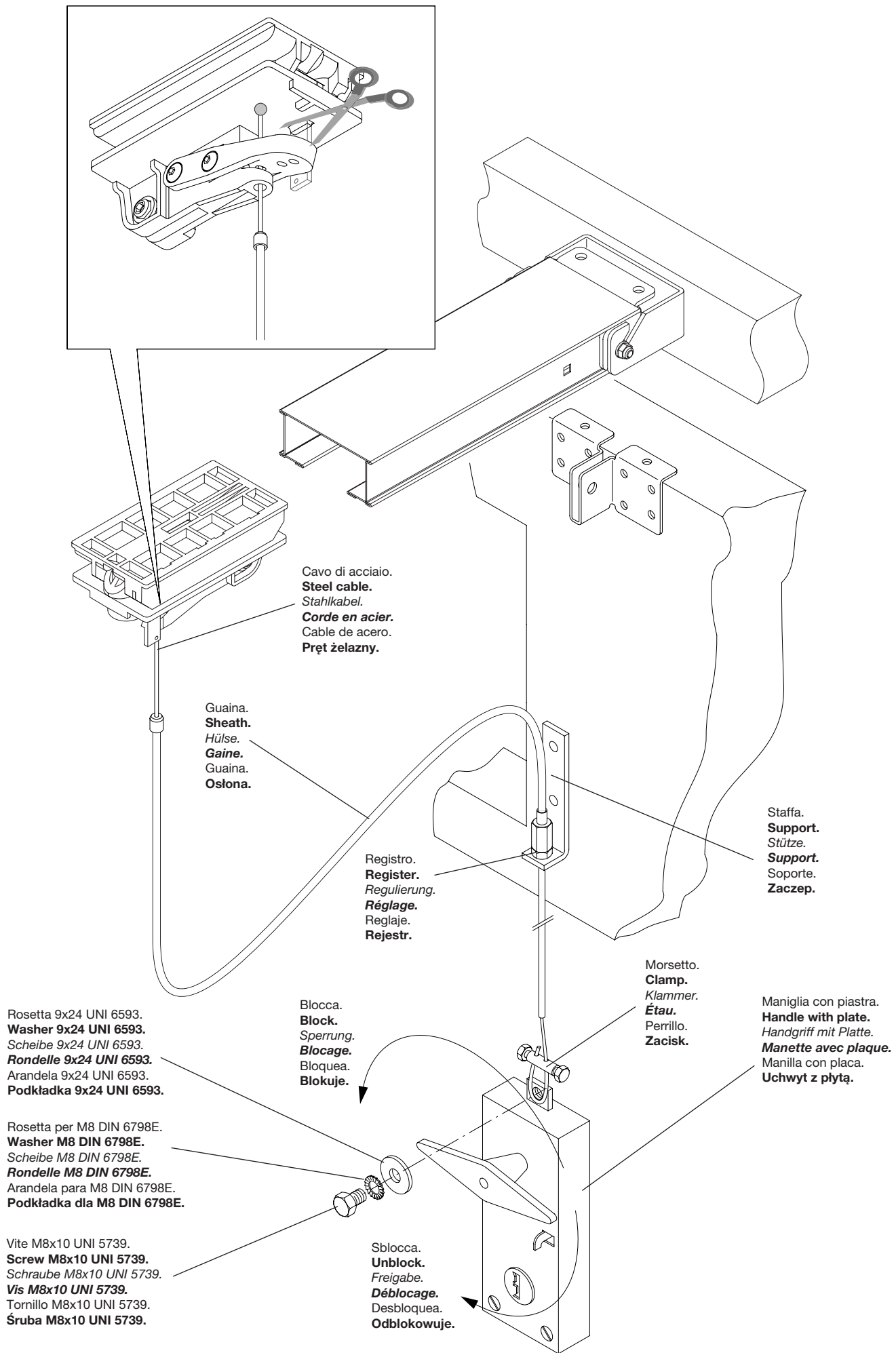
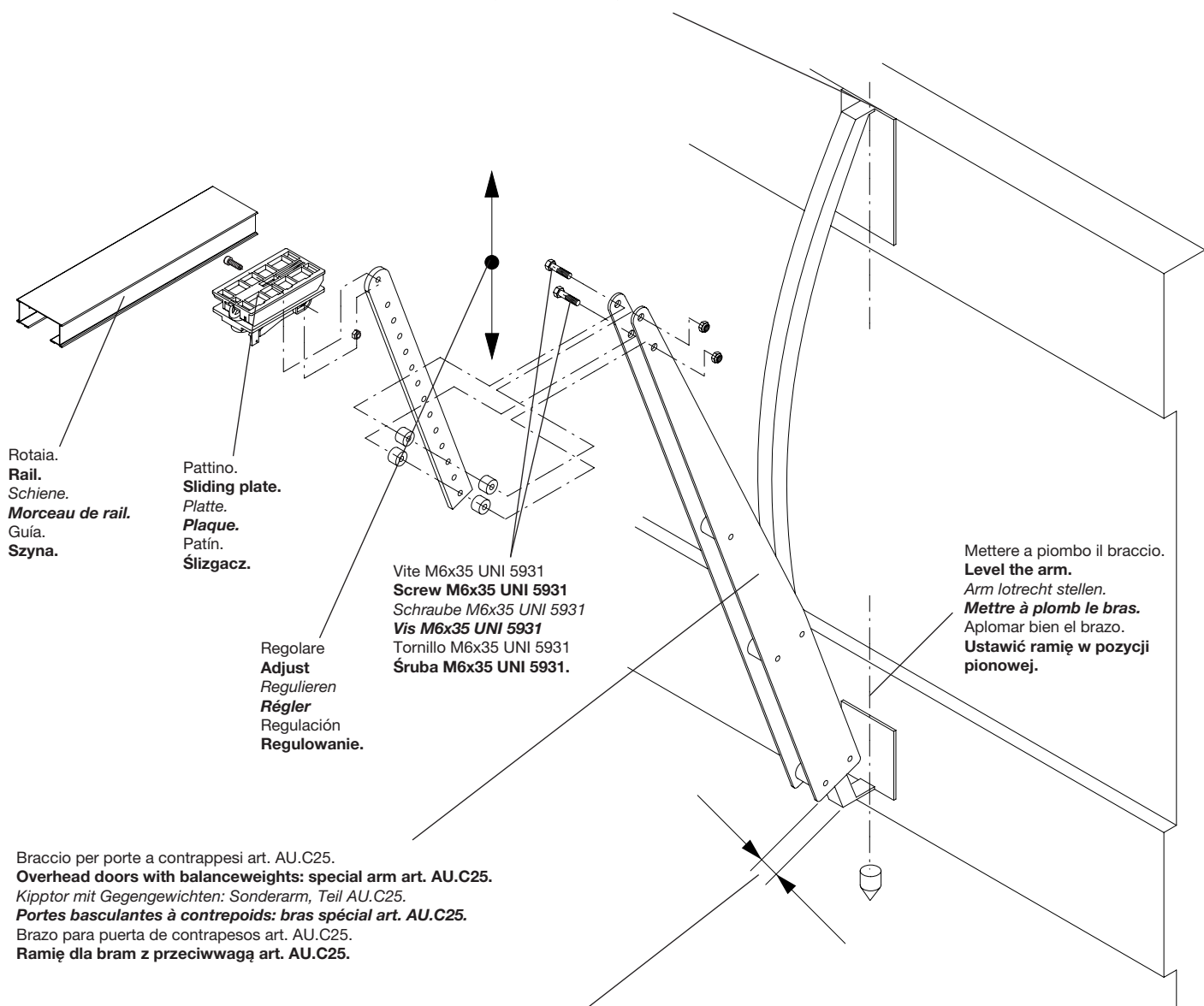


Fig.19

Fissare il braccio sul filo superiore della porta.  
**Fix the arm to the top edge of the door.**  
*Arm an der oberen Kante des Tores befestigen*  
**Fixer le bras sur l'arête supérieure de la porte.**  
 Fijar el brazo en la arista superior de la puerta.  
**Przymocować ramię do górnego prętu bramy.**



A porta chiusa lasciare 2 ÷ 3 cm.  
**Keep a distance of 2 ÷ 3 cm when the door is closed.**  
*Wenn die Tür geschlossen ist, lassen 2 ÷ 3 cm.*  
**Il faut laisser 2 ÷ 3 cm quand la porte est ouvert.**  
 Cuando la puerta ésta cerrada, hay que haber 2 ÷ 3 cm.  
**Podczas zamkniętej bramy pozostawić 2 ÷ 3 cm.**

Fig.20

## Introduzione

Ci congratuliamo con Voi per aver scelto il motoriduttore **JM.3PRO**.

Tutti gli articoli della vasta gamma Benincà sono il frutto di una ventennale esperienza nel settore degli automatismi e di una continua ricerca di nuovi materiali e di tecnologie all'avanguardia.

Proprio per questo, oggi siamo in grado di offrire dei prodotti estremamente affidabili che, grazie alla loro potenza, efficacia e durata, soddisfano pienamente le esigenze dell'utente finale.

Tutti i nostri prodotti sono coperti da garanzia.

Inoltre, una polizza R. C. prodotti stipulata con primaria compagnia assicurativa copre eventuali danni a cose o persone causati da difetti di fabbricazione.

## 1. Notizie generali

L'automatismo è concepito per motorizzare porte sezionali; per essere applicato su porte basculanti necessita di uno speciale braccio di attacco (art. AU.C25).

In ogni caso dovranno essere assolate le seguenti condizioni:

- la distanza tra il punto più alto della porta ed il soffitto deve essere almeno 40mm (fig.1);
- la porta deve potersi aprire e chiudere tirando e spingendo orizzontalmente sul suo bordo superiore (fig.1);
- le manovre manuali devono risultare dolci e regolari.

## 2. Installazione

a) posare la rotaia su una superficie piana e distenderla come indicato in Fig.3

b) facendo riferimento a Fig. 4a, allineare le due estremità delle rotaie e fissarle con i due piatti P utilizzando le 8 viti M6X16, i dadi D e le rondelle R.

Nel caso di utilizzo della rotaia PTC4/PTCL.4 occorre fissare anche le staffe F evidenziate in Fig.4b, facendo attenzione alla posizione delle rondelle R2 che devono essere interposte tra staffa F e piatto P.

c) verificare il tensionamento della cinghia, se necessario può essere regolata a mezzo del dado D evidenziato in Fig.5.

*La cinghia correttamente tensionata mantiene la posizione lungo tutto il binario, senza flessioni, risultando in ogni caso cedevole ad una leggera pressione manuale.*

d) muovere il carrello di trascinamento (Fig.6) fino a far collimare la sede della puleggia (rif. S di Fig. 7) con il perno dell'albero motore (rif. P di Fig. 7)

e) fissare il binario alla base del motoriduttore come da Fig.7. Fissare con le 5 viti D4,8x38 la rotaia alla base del motoriduttore.

f) fissare la staffa di aggancio S al muro (Fig.8) o al soffitto (Fig.9), tracciando in corrispondenza al centro della porta i due punti di fissaggio. Agganciare la rotaia alla staffa e fissarla con i dadi M e le rondelle R. Posare il corpo motoriduttore a terra.

Se gli spazi non consentono l'uso della staffa S, è possibile fissare il binario direttamente al soffitto utilizzando i fori evidenziati in Fig.10.

g) predisporre le staffe di attacco al soffitto utilizzando le apposite sedi nella rotaia in prossimità del motoriduttore (Fig.11) e fissandole con le viti M i dadi D. Nelle rotaie PTC.4 e PTC.L4 sono fornite altre due staffe di attacco al soffitto da fissare in prossimità della giunzione tra i binari.

h) utilizzando una scala alzare il motoriduttore (Fig.12), segnare i punti di fissaggio delle staffe, forare e fissare il motoriduttore utilizzando viti e tasselli adatti al materiale.

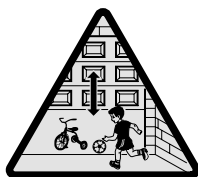
i) fissare i fermi meccanici di apertura e chiusura, a inizio e fine binario, come evidenziato in Fig.13. I fermi verranno successivamente posizionati con maggior precisione durante la fase di messa a punto dell'automazione

l) collegare l'asta di trascinamento A al pattino di trascinamento mediante la vite a testa cilindrica M6x20 e il dado autobloccante, evitando di bloccare l'asta stessa. Fissare la staffa S alla porta in modo che, a porta chiusa, l'asta A sia in posizione pressoché verticale. Se necessario accorciare l'asta di trascinamento A.

*Nel caso di ante pesanti si consiglia di utilizzare sia i fori superiori sia quelli frontali.*

m) Infilare il cordino nella leva di blocco e nel pomello e annodare come indicato nel particolare di Fig.14

n) applicare alla porta l'adesivo di avvertenza fornito in dotazione:



## 3. Memorizzazione delle posizioni di apertura e chiusura

Il motoriduttore dispone di una centrale di comando con funzione di memorizzazione delle posizioni di apertura e chiusura. La procedura di memorizzazione è descritta nelle istruzioni fornite con la centrale e richiede il posizionamento dei fermi meccanici di Fig.13.

## 4. Regolazione della velocità

Sul trasformatore sono presenti due faston evidenziati come F1 e F2 in Fig.15.

Il faston F1 (bianco) regola la velocità di apertura e chiusura della porta, può essere posizionato su tre valori di tensione:

- 20V: per porte basculanti e sezionali (5,4 m/1')
- 28V: esclusivamente per porte sezionali (8 m/1')
- 35V: esclusivamente per porte sezionali (10 m/1')

Il faston F2 (rosso) non deve essere spostato dalla posizione 20V.

**ATTENZIONE!: La regolazione della velocità della porta influisce sul grado di sicurezza dell'automazione  
Rispettare le normative vigenti**

## 5. Accessori (opzionali)

### Kit batterie di emergenza JM.CB:

consente il funzionamento dell'automazione in assenza di alimentazione di rete.

Il kit è composto da: scheda caricabatterie, 2 batterie 12V, staffa di fissaggio, viti e cablaggi

Le batterie vanno installate sulla parte superiore della base del motoriduttore come da Fig.16.

Per il collegamento delle batterie fate riferimento alle specifiche istruzioni.

*Nota: Una volta installate le batterie sporgono di circa 10mm dal profilo superiore della rotaia.*

### Comando manuale a filo JM.PP:

consente il comando dell'automazione dall'interno della rimessa con comando a filo evitando l'installazione di pulsantiere.

Il kit è composto da: gruppo microinterruttore, comando a filo con pomello, molla e cablaggi (Fig.17)

Per l'installazione fate riferimento alle specifiche istruzioni.

La Fig.18 raffigura il cordino in posizione di lavoro.

## 6. Manovra manuale dall'esterno

Nelle porte sezionali è possibile sbloccare l'automazione anche dall'esterno utilizzando l'art. JM.SF (Fig.19).

a) infilare il cavo in metallo nel pattino di scorrimento come indicato nel particolare di Fig.19.

b) avvitare il registro sulla staffa e infilare la guaina .

c) fissare l'altro capo del cavo al dispositivo di sblocco utilizzato. Nella figura è rappresentato a titolo di esempio il collegamento alla maniglia per porte da garage AU.MS .

**NOTA: E' utilizzabile qualsiasi dispositivo di sblocco a filo purché disponga di una corsa di almeno 15mm.**

Se il dispositivo è in grado di mantenere la leva in posizione di sblocco (es. AU.MS) risulta più pratico tagliare la levetta di aggancio evidenziata nel particolare di Fig. 19. In questo modo riportando la maniglia nella posizione originale si ripristina il funzionamento automatico.

## 7. Montaggio su porte basculanti

Basculante a contrappesi (Fig.20): le basculanti a contrappesi necessitano dell'apposito braccio art. AU.C25.

Unici accorgimenti per il montaggio di quest'ultimo sono:

- fissare il braccio sul filo superiore della porta
- mettere a piombo il braccio stesso.

### ATTENZIONE

La polizza RC prodotti, che risponde di eventuali danni a cose o persone causati da difetti di fabbricazione, richiede l'utilizzo di accessori originali Benincà.



## Introduction

Thank you for choosing our **JM.3PRO** ratiomotor.

All items in the wide Benincà production range are the result of twenty-years' experience in the automatism sector and of continuous research for new materials and advanced technologies.

We are, therefore, in the position to offer highly reliable products that due to their power, effectiveness and useful life, fully satisfy the final user's requirements.

All our products are covered by warranty.

Possible injury to people or accidents caused by defects in construction are covered by a civil liability policy drawn up with one of the major insurance companies.

## 1. General information

The system has been studied to motorize sectional doors.

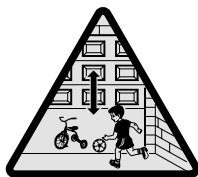
To be applied onto balancing doors, a special fitting arm is required (item AU.C25).

In any case, following conditions will have to be observed:

- the distance between the door highest point and the ceiling must be at least 40mm (fig. 1).
- it has to be possible to open and close the door by pulling and pushing horizontally its top edge (fig.1).
- manual moves must be smooth and regular.

## 2. Installation

- Place the track on a flat surface and lay it as shown in Fig.3
- Referring to Fig. 4a, align both ends of the tracks and fit them with the two plates P, by using the eight M6X16 screws, the nuts D and the washers R.  
If PTC.4/PTCL.4 track is used, also brackets F, as shown in Fig. 4b, should be used. In this case, pay attention to position of washers R2, which must be placed between bracket F and plate P.
- Make sure that the belt is correctly tensioned. If necessary, it can be adjusted through nut D, as shown in Fig.5.  
*The correctly tensioned belt keeps its position along the entire track, without bending, but still resilient at a slight pressure by hand.*
- Move the drive carrier (Fig.6) until the pulley housing (ref. S of Fig. 7) touches the motor shaft pin (ref. P of Fig. 7)
- Fix the track to the basis of the gear motor, as per Fig.7. Fit the track to the basis of the gear motor, with the five D4,8x38 screws.
- Fit the hooking bracket S to wall (Fig.8) or ceiling (Fig.9). Mark the two fitting points corresponding to the centre of the door. Hook the track to the bracket and fix it by means of nuts M and washers R. Rest the gear motor body on the floor.  
If there is not enough space to use the bracket S, the track can be fixed directly to the ceiling through the holes shown in Fig.10.
- Position the fitting brackets to ceiling by means of the special housings in the track, near the gear motor (Fig.11) and fix them by means of screws M and nuts D. Two fitting brackets for mounting to ceiling are supplied with PTC.4 and PTC.L4 tracks. They must be fitted near the joining point of the tracks.
- By using a ladder, hoist the gear motor (Fig.12), mark the fitting points of the brackets, drill the holes and fix the gear motor by means of screws and screw anchors suited to the material.
- Fix the opening and closing mechanical stoppers, at both ends of the track, as shown in Fig.13. The position of the stoppers will be adjusted during the final adjustment of the automatic system.
- Connect the driving rod A to the drive slide by means of the M6x20 cylinder head screws and the self-tapping nut. The rod movement should not be obstructed. Fix the bracket S to the door so that, with closed door, the rod A is in an almost vertical position. Shorten the drive rod A, if required.  
*In the event of heavy doors, it is recommended to use both upper and front holes.*
- Insert the cord in the release lever and in the knob. Make a knot as indicated in the detail of Fig.14.
- Apply the warning sticker supplied to the door:



## 3. How to store the opening and closing positions in memory

The gear motor is equipped with a control unit with a memorisation function of the opening and closing positions. The memorisation procedure is described in instructions supplied with the control unit and requires the positioning of the mechanical stoppers, cf. Fig.13.

## 4. How to regulate speed

On the transformer, two faston terminals are provided, indicated as F1 and F2 in Fig.15.

Faston F1 (white) regulates the opening and closing speed of the door and can be preset on three voltage positions:

- 20V: for sectional and balancing doors (5.4 m/1')
- 28V: for sectional doors only (8 m/1')
- 35V: for sectional doors only (10 m/1')

Faston F2 (red) must not be moved from 20V position.

**WARNING!: The adjustment of the door movement speed affects the safety level of the automatic system  
Comply with regulations in force**

## 5. Accessories (optional)

### JM.CB Emergency Battery Kit:

It permits the operation of the automatic system in the event of power failure.

The kit is composed of: battery charge card, 2 batteries at 12V, fitting bracket, screws and cables.

The batteries must be installed on the upper part of the gear motor basis, as per Fig.16.

To connect batteries, please refer to specific instructions.

*Note: Once installed, the batteries protrude from the track upper profile by approx. 10mm.*

### JM.PP Cord Manual Control:

It permits the control of the automatic system from indoor by means of a cord, thus avoiding the installation of a keyboard. The kit is composed of: micro-switch group, cord control with knob, spring and cables (Fig.17)

For the installation, please refer to specific instructions.

Fig.19 shows the cord in working position.

## 6. Manual operation from outdoor

In sectional doors, the system can be released also from outdoor by using item JM.SF (Fig.19).

A. Insert the metal cable in the slide, as indicated in Figure 19.

B. Fit the adjuster on the bracket and insert the sheath.

C. Fix the other end of the cable to the release device. The figure shows an example of connection to the garage door handle AU.MS.

**N.B.: Any type of cord release device can be used under the condition that the release stroke is of at least 15 mm.**

If the device is able to keep the lever in the release position (e.g. AU.MS) it would be easier to cut the hooking lever, as shown in the detail of Fig. 19. In this way, by moving the handle in the original position, the automatic operation is reset.

## 7. Assembling onto balancing doors

Overhead door with balanceweights (fig.20): these doors need the special arm art. AU.C25.

In order to assemble it make sure that:

- the arm is fixed to the top edge of the door.
- the arm is levelled.

## CAUTION

The civil liability policy, which covers possible injuries to people or accidents caused by defects in construction, requires to use original Benincà accessories.

# Einleitung

Wir danken Ihnen dafür, daß Sie sich für das **JM.3PRO** Steuergehäuse entschieden haben.

Alle Produkte der umfangreichen Benincà Produktion sind das Ergebnis der zwanzigjährigen Erfahrungen im Bereich der Automation und der ständigen Erforschung von neuen Materialien und fortgeschrittenen Technologien.

Aus diesem Grund sind wir heute in der Lage, zuverlässige Produkte anzubieten, die, dank ihrer Stärke, Wirksamkeit und Haltbarkeit, den Anforderungen des Endverbrauchers völlig gerecht werden.

Alle Produkte sind durch Garantie gedeckt.

Eventuelle Personen- oder Sachschäden, die durch Fertigungsfehler verursacht werden können, werden durch eine der wichtigsten Versicherungsgesellschaften gedeckt.

## 1. Allgemeine Information

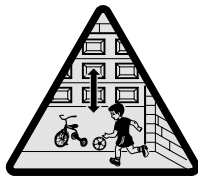
Die Automatik bedient über einen Motor sektionale Türen; um an Schwenktüren installiert zu werden, muss ein spezieller Arm angeschlossen werden (art. AU.C25).

Jedenfalls müssen folgende Bedingungen erfüllt werden:

- Der Abstand zwischen der höchsten Stelle des Tores und der Decke muß wenigstens 40mm sein (Bild 1).
- das Tor muß zu öffnen und zu schließen sein, indem man es an seinem Oberrand zieht und schiebt (Bild 1).
- Die Handgriffe müssen sanft und regelmäßig sein.

## 2. Installation

- a) Die Schiene auf eine ebene Fläche wie in Abb. 3 gezeigt, legen
- b) Die beiden Schienenenden aufreihen (siehe Abb. 4a) und mit den beiden Scheiben P mit Hilfe von 8 Schrauben M6x16, Muttern D und Unterlegscheiben R befestigen.  
Falls die Schiene PTC.4/PTCL.4 verwendet wird, müssen auch die Bügel F wie in Abb. 4b befestigt werden; in diesem Fall darauf achten dass die Unterlegscheiben R2 zwischen dem Bügel F und der Scheibe P eingesetzt werden.
- c) Die Riemenspannung prüfen und falls erforderlich mit Hilfe der Mutter D (in Abb. 5) einstellen.  
*Wenn der Riemen richtig gespannt ist, ist er entlang der gesamten Schiene stabil; er verläuft gerade, ohne Biegung und lässt sich von Hand leicht eindrücken.*
- d) Den Zugschlitten bewegen (Abb. 6) bis der Sitz der Scheibe (Ref. S in Abb. 7) an den Stift der Motorwelle (Ref. P in Abb. 7) anschlägt
- e) Die Schiene am Boden des Antriebs wie in Abb. 7 befestigen. Mit den 5 Schrauben D4,8x38 die Schiene am Boden des Antriebs befestigen.
- f) Den Einhängebügel S an die Wand (Abb. 8) oder an die Decke (Abb. 9) befestigen und dazu die zwei Befestigungsstellen mittig zum Tor markieren. Die Schiene einhängen und mit den Muttern M und den Unterlegscheiben R befestigen. Den Körper des Antriebs auf den Boden legen.  
Falls wegen Platzmangel der Bügel S nicht eingesetzt werden kann, kann die Schiene direkt an die Decke und die in Abb. 10 abgebildeten Löcher befestigt werden.
- g) Die Bügel zur Befestigung an die Decke durch die Sitze in der Schiene in der Nähe des Antriebs (Abb. 11) einsetzen und mit den Schrauben M und den Muttern D befestigen. Die Schienen PTC.4 und TC.L4 sind mit weiteren zwei Bügeln versehen, die in der Nähe der Schienenverbindungsstellen befestigt werden.
- h) Mit Hilfe einer Leiter den Antrieb (Abb. 12) heben und die Befestigungsstellen der Bügel markieren, bohren und den Antrieb mit geeigneten Schrauben und Dübeln befestigen.
- i) Die mechanischen Anschläge zum Öffnen und Schließen am Anfang und am Ende der Schienen wie in Abb. 13 gezeigt, befestigen. Diese Anschläge werden zu einem späteren Zeitpunkt genauer positioniert, wenn auch die Automatik eingestellt wird.
- l) Den Zugstab A an den Gleitschuh mit der Zylinderkopfschraube M6x20 und der selbstsichernden Mutter befestigen ohne den Stab jedoch zu blockieren. Den Bügel S an das Tor so befestigen, dass bei geschlossenem Tor der Stab A praktisch senkrecht zu stehen kommt. Falls erforderlich, den Zugstab A kürzen.  
*Bei schweren Toren empfehlen wir sowohl die oberen als auch die frontalen Löcher zu verwenden.*
- m) Die Schnur durch den Sperrhebel und den Kugelgriff ziehen und wie in Abb. 14 gezeigt, binden.
- n) Das mitgelieferte Etikett mit dem Warnhinweis auf das Tor kleben:



## 3. Speichern der Öffnungs- und Schließpositionen

Der Antrieb ist mit einer Steuerungseinheit ausgestattet die die Öffnungs- und die Schließposition speichern kann. Die Speicherungsprozedur ist in der Anleitung beschrieben, die mit der Einheit geliefert wird; gleichzeitig müssen die mechanischen Anschläge positioniert werden (siehe Abb. 13).

## 4. Geschwindigkeit einstellen

Der Trafo ist mit zwei Faston versehen die in Abb. 15 durch F1 und F2 gekennzeichnet sind.

Der Faston F1 (weiß) regelt die Öffnungs- und Schließgeschwindigkeit des Tors und kann auf drei Spannungswerte eingestellt werden:

- 20V: für Schwingtore und sektionale Tore (5,4 m/1')
- 28V: nur für sektionale Tore (8 m/1')
- 35V: nur für sektionale Tore (10 m/1')

Der Faston F2 (rot) darf von der Position 20V nicht verstellt werden.

**ACHTUNG! Die Einstellung der Torgeschwindigkeit hat Einfluss auf die Sicherheit der Automatik. Die geltenden Vorschriften beachten!**

## 5. Zubehör (Option)

### Set Notfallbatterie JM.CB:

Ermöglicht den Betrieb der Automatik bei Stromausfall.

Das Set besteht aus: Batterieladekarte, 2 Batterien 12V, Befestigungsbügel, Schrauben und Verkabelung.

Die Batterien werden am oberen Teil des Antriebs montiert, wie die Abb. 16 zeigt.

Für den Anschluss der Batterien beziehen Sie sich bitte auf die entsprechenden Anweisungen.

*Bemerkung: Wenn die Batterien installiert sind, ragen sie circa 10 mm aus dem oberen Schienenprofil heraus.*

### Manuelle Drahtsteuerung JM.PP:

ermöglicht es die Automatik von innen durch eine Drahtsteuerung zu steuern ohne eine Tastatur installieren zu müssen.

Das Set besteht aus: Mikroschaltereinheit, Drahtsteuerung mit Kugelgriff, Feder und Verkabelung (Abb. 17)

Zur Installation beziehen Sie sich bitte auf die entsprechenden Anweisungen.

Die Abbildung 19 zeigt die Schnur in Arbeitsposition.

## 6. Manuelle Betätigung von außen

Bei den sektionalen Toren kann die Automatik auch von außen durch den Einsatz des Art. JM.SF (Abb.19) entsichert werden.

A Das Metallkabel in den Gleitschuh, wie in Abb. 19 gezeigt, stecken.

B Die Stellschraube am Bügel festschrauben und die Hülse einsetzen.

C Das andere Kabelende an die verwendete Vorrichtung befestigen. Die Abbildung zeigt als Beispiel den Anschluss an den Türgriff einer Garage AU.MS .

**BEMERKUNG: Es kann eine beliebige Entsicherungsvorrichtung mit Draht verwendet werden, vorausgesetzt sie hat einen Hub von mindestens 15 mm.**

Wenn die Vorrichtung den Hebel in der Entsicherungsposition hält (Bsp. AU.MS) könnte es sinnvoller sein den Einhängelhebel zu schneiden, wie die Abb. 19 zeigt. So kann der Handgriff in die Ausgangsposition zurückgebracht und der automatische Betrieb wieder hergestellt werden.

## 7. Montage an Schwenktüren

Kipptor mit Gegengewichten (Bild 20): Kipptore mit Gegengewichten erfordern den Sonderarm Teil. AU.C25.

Bei seiner Anbringung ist nur zu beachten:

- Arm an der oberen Kante des Tores befestigen,
- Arm lotrecht stellen.

### BITTE BEACHTEN

Die Versicherung deckt nur Personen- oder Sachschäden, die durch Fertigungsfehler verursacht werden und gilt nur bei Einsatz von Benincà Original-Ersatzteilen.

## Introduction

Nous ne pouvons que féliciter d'avoir porté votre choix sur le moto-réducteur **JM.3PRO**.

Vingt années d'expérience dans le secteur des automatismes ainsi que dans la recherche de nouveaux matériaux et technologies de pointe, nous ont permis de développer tous les nombreux articles de la gamme Benincà.

Pour ces raisons, nous sommes en mesure de proposer des produits extrêmement fiables et qui grâce à leurs puissances, performances et longévité, répondent aux exigences des utilisateurs.

Tous nos produits sont garantis.

En plus, une police d'assurance responsabilité civile garantie la couverture d'éventuels sinistres à personnes ou objets causés par les défauts de fabrication.

## 1. Notice générales

L'automatisme est conçu pour motoriser des portes sectionnelles; pour pouvoir l'appliquer sur des portes basculantes il nécessite d'un bras de fixation spécial (art. AU.C25).

Dans tous les cas, les conditions suivantes devront être prises:

- la distance entre le point le plus haut de la porte et le plafond devra être au minimum de 40mm (fig.1)
- la porte devra pouvoir être ouverte et fermée en tirant et en poussant horizontalement sur son bord supérieur (fig.1).
- les opérations manuelles doivent résulter douces et régulières.

## 2. Installation

a) placez le rail sur une surface plate et étendez-le comme indiqué dans la Fig.3

b) en se référant à la Fig. 4a, alignez les deux extrémités du rail et fixez-les avec deux plaques P en utilisant les 8 vis M6X16, les écrous D et les rondelles R.

En cas d'utilisation du rail PTC.4/PTCL.4 il faut fixer aussi les brides F mises en évidence dans la Fig.4b, en faisant attention à la position des rondelles R2 qui doivent être interposées entre la bride F et la plaque P.

c) vérifiez la tension de la courroie, si nécessaire elle peut être réglée moyennant l'écrou D mis en évidence dans la Fig.5.

*La courroie dont la tension a été correctement ajustée garde sa position tout le long du rail, sans flexions, résultant en tout cas souple à une faible pression manuelle.*

d) déplacez le chariot d'entraînement (Fig.6) jusqu'à ce que le siège de la poulie (rif. S di Fig. 7) ne joigne le pivot du vilebrequin (rif. P di Fig. 7)

e) fixez le rail à la base du motoréducteur comme dans la Fig.7. Fixez avec les 5 vis D4, 8x38 le rail à la base du moto-réducteur.

f) fixez la bride d'accrochage S au mur (Fig.8) ou au plafond (Fig.9), en traçant en correspondance au centre de la porte les deux points de fixation. Accrochez le rail à la bride et fixez-le avec les écrous M et les rondelles R. Déposez le corps du motoréducteur par terre.

Si l'espace empêche l'utilisation de la bride S, on peut fixer le rail directement sur le plafond en utilisant les trous mis en évidence dans la Fig.10.

g) prédisposez les brides d'accrochement au plafond en utilisant les sièges spéciaux dans le rail en proximité du motoréducteur (Fig.11) et fixez-les avec les vis M et les écrous D. Dans les rails PTC.4 et PTC.L4 deux autres brides d'accrochement au plafond sont fournies pour être fixées en proximité de la jonction entre les rails.

h) en utilisant une échelle, soulever le motoréducteur (Fig.12), marquez les points de fixation des brides, trouez et fixez le motoréducteur en utilisant les vis et les chevilles adaptées au matériel.

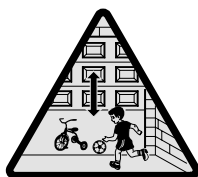
i) fixez les blocages mécaniques d'ouverture et de fermeture, au début et à la fin du rail, comme mis en évidence dans la Fig.13. Par la suite les blocages seront placés avec plus de précision durant la phase de mise à point de l'automatisme.

j) branchez la tige d'entraînement A à la glissière d'entraînement avec la vis à tête cylindrique M6x20 et l'écrou autobloquant, en évitant de bloquer la tige même. Fixez la tige S à la porte de manière que, la porte ferme, la tige A soit en position presque verticale. Si nécessaire, raccourcissez la tige d'entraînement A.

*En cas de vantaux lourds il est conseillé d'utiliser soit les trous supérieurs soit les trous sur le front.*

m) enfiler la cordelette dans le levier de déblocage et dans la poignée, enfin nouez comme indiqué dans le détail de la Fig.14

n) appliquez à la porte l'autocollant d'avertissement en dotation:



## 3. Mémorisation des positions d'ouverture et de fermeture

Le motoréducteur dispose d'une centrale de commande avec fonction de mémorisation des positions d'ouverture et de fermeture, La procédure de mémorisation est décrite dans les notices fournies avec la centrale et demande le positionnement des blocages mécaniques de la Fig.13.

## 4. Réglage de la vitesse

Sur le transformateur se trouvent deux connecteurs mise en évidence comme F1 et F2 dans la Fig.15.

Le connecteur F1 (blanc) règle la vitesse d'ouverture et de fermeture de la porte, il peut être placé sur trois valeurs de tension:

- 20V: pour portes basculantes et sectionnelles (5,4 m/1')
- 28V: uniquement pour portes sectionnelles (8 m/1')
- 35V: uniquement pour portes sectionnelles (10 m/1')

Le connecteur F2 (rouge) à ne pas déplacer de la position 20V.

**ATTENTION!: Le réglage de la vitesse de la porte pèse sur le degré de sécurité de l'automatisme**  
**Respectez les normes en vigueur**

## 5. Accessoires (optionnels)

### Kit batteries de secours JM.CB:

permet le fonctionnement de l'automatisme en cas de panne de courant.

Le kit se compose de: carte charge-batteries, 2 batteries 12V, bride de fixation, vis et câblages

Les batteries doivent être installées sur la partie supérieure de la base du motoréducteur comme dans Fig.16.

Pour brancher les batteries référez-vous aux instructions spécifiques.

*Note: Une fois installées, les batteries sortent de 10mm environ du profil supérieur du rail.*

### Commande manuelle à fil JM.PP:

permet de commander l'automatisme dès l'intérieur du garage avec commande à fil en évitant ainsi l'installation de pupitres. Le kit se compose de: groupe microinterrupteur, commande à fil avec poigné, ressort et câblages (Fig.17)

Pour l'installation référez-vous aux instructions spécifiques.

La Fig.18 représente la cordelette en position de travail.

## 6. Manœuvre manuelle de l'extérieur

Dans les portes sectionnelles il est possible de débloquent l'automatisme même de l'extérieur en utilisant l'art. JM.SF (Fig.19).

A Insérez le câble métallique dans le chariot entraînement comme indiqué dans la Figure 19

B Vissez la rosette sur la bride et insérez la gaine.

C Fixez l'autre bout du câble au dispositif de déblocage utilisé. La figure illustre à titre d'exemple l'assemblage à la poignée pour portes de garage AU.MS.

**NOTA: On peut utiliser n'importe quel dispositif de déblocage à fil, à condition qu'il ait une course d'au moins 15mm.**

Si le dispositif est à même de maintenir le levier en position de déblocage (ex. AU.MS) il sera plus pratique de couper le levier d'accrochage mis en évidence dans le détail de la Fig. 19. De cette manière en ramenant la poignée dans sa position d'origine on rétablit le fonctionnement automatique.

## 7. Montages sur les portes basculantes

Portes basculantes à contrepoids (fig.20): les portes basculantes à contrepoids nécessitent un bras approprié art. AU.C25.

Les seuls moyens pour le montage de ce dernier sont:

- fixer le bras sur l'arête supérieure de la porte;
- mettre à plomb le bras même.

### ATTENTION

Pour que la police d'assurance R.C. réponde à d'éventuels sinistres causés à choses ou personnes, en cas de défauts de fabrication, il faut que soient utilisés des accessoires Benincà.

## Introducción

Nos congratulamos con vd. por haber elegido el motorreductor **JM.3PRO**.

Todos los artículos de la vasta gama Benincà son el fruto de una veinteañal experiencia en el sector de los automatismos y de una continua búsqueda de nuevos materiales y de tecnología de vanguardia.

Es precisamente por ello el que hoy nos encontramos en situación de ofrecer productos extremadamente fiables que, gracias a su potencia, eficacia y duración, satisfacen plenamente las exigencias del usuario final.

Todos nuestros productos están garantizados.

Además, una póliza R.C. productos, contratada con una compañía de seguros de primera línea, cubre eventuales daños a cosas o personas causados por defectos de fabricación.

## 1. Noticias generales

El automatismo está diseñado para motorizar puertas plegables; para aplicarlo en puertas basculantes requiere un brazo especial de conexión (art. AU.C25).

En cualquier caso deberán tenerse en cuenta las condiciones siguientes:

- la distancia entre el punto más alto de la puerta y el techo debe ser de al menos 40mm. (fig.1);
- la puerta deberá poder abrir o cerrarse tirando o empujando horizontalmente sobre el borde superior (fig.1);
- las maniobras manuales deben resultar suaves y regulares.

## 2. Instalación

a) colocar el riel sobre una superficie plana y extenderlo como indicado en la Fig.3

b) haciendo referencia a la Fig. 4a, alinear las dos extremidades de los rieles y fijarlas con los dos platos P, utilizando los 8 tornillos M6X16, las tuercas D y las arandelas R.

Si se utiliza el riel PTC.4/PTCL.4 es necesario fijar también los estribos F destacados en la Fig.4b, prestando atención en la posición de las arandelas R2 que se deben poner entre estribo F y plato P.

c) comprobar la tensión de la correa, a ser necesario se puede ajustar por medio de la tuerca D destacada en la Fig.5. *La correa correctamente tensada mantiene la posición a lo largo de todo el riel, sin flexiones, aunque en todo caso puede ceder a una ligera presión manual.*

d) mover el carro de arrastre (Fig.6) hasta hacer coincidir el alojamiento de la polea (ref. S de la Fig. 7) con el perno del eje motor (ref. P de la Fig. 7)

e) fijar el riel a la base del motorreductor como mostrado en la Fig.7. Fijar con los 5 tornillos D4 8x38 el riel a la base del motorreductor.

f) fijar el soporte de enganche S a la pared (Fig.8) o al techo (Fig.9), trazando en correspondencia del centro de la puerta los dos puntos de fijación. Enganchar el riel al estribo y fijarlo con las tuercas M y las arandelas R. Poner el cuerpo del motorreductor en el suelo.

Si los espacios no permiten utilizar el soporte S, es posible fijar el riel directamente al techo utilizando los agujeros destacados en la Fig.10.

g) preparar los estribos de fijación al techo, utilizando los alojamientos previstos en el riel cerca del motorreductor (Fig.11) y fijándolos con los tornillos M y las tuercas D. Con los rieles PTC.4 y PTC.L4 se suministran otros dos estribos de fijación al techo, a fijar cerca de la unión entre los rieles.

h) utilizando una escalera, izar el motorreductor (Fig.12), marcar los puntos de fijación de los estribos, taladrar y fijar el motorreductor utilizando tornillos y tacos idóneos para el material perforado.

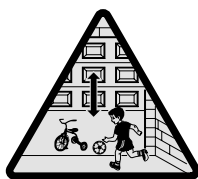
i) fijar los topes mecánicos de apertura y cierre, al principio y al final del riel, como destacado en la Fig.13. Sucesivamente los topes se colocarán con más precisión durante la fase de puesta a punto de la automatización

l) conectar la vara de arrastre A al patín de arrastre utilizando el tornillo de cabeza cilíndrica M6x20 y la tuerca autobloqueante, evitando que se bloquee la propia vara. Fijar el soporte S a la puerta de manera que, con la puerta cerrada, la vara A esté en posición casi vertical. A ser necesario, acortar la vara de arrastre A.

*En el caso de puertas pesadas si aconseja utilizar tanto los agujeros superiores que los frontales.*

m) Introducir el cordel en la palanca de bloque y en la empuñadura y anudar como indicado en el detalle de la Fig.14

n) poner en la puerta el adhesivo de advertencia suministrado:



## 3. Memorización de las posiciones de apertura y cierre

El motorreductor tiene una central de mando con función de memorización de las posiciones de apertura y cierre. El procedimiento de memorización se describe en las instrucciones suministradas con la central y requiere la colocación de los topes mecánicos de la Fig.13.

## 4. Regulación de la velocidad

En el transformador hay dos faston resaltados como F1 y F2 en la Fig.15.

El faston F1 (blanco) ajusta la velocidad de apertura y cierre de la puerta, se puede poner en tres valores de tensión:

- 20V: para puertas basculantes y seccionales (5,4 m/1)
- 28V: exclusivamente para puertas seccionales (8 m/1)
- 35V: exclusivamente para puertas seccionales (10 m/1)

El faston F2 (rojo) no se debe desplazar de la posición 20V.

**¡ATENCIÓN! El ajuste de la velocidad de la puerta repercute en el grado de seguridad de la automatización  
Respétese las normas vigentes**

## 5. Accesorios (opcionales)

### Kit baterías de emergencia JM.CB:

permite el funcionamiento de la automatización también faltando la alimentación de red.

El kit se compone de: tarjeta cargador-baterías, 2 baterías de 12V, soporte de fijación, tornillos y cableados

Las baterías se instalan en la parte superior de la base del motorreductor como mostrado en la Fig.16.

Para el conexionado de las baterías hágase referencia a las instrucciones específicas.

*Nota: Una vez instaladas las baterías salen aproximadamente 10mm del perfil superior del riel.*

### Mando manual por cable JM.PP:

permite controlar la automatización desde el interior del garaje con un mando por cable, con lo cual se evita la instalación de pulsadores. El kit se compone de: grupo microinterruptor, mando por cable con empuñadura, muelle y cableados (Fig.17)

Para la instalación hágase referencia a las instrucciones específicas.

La Fig.18 muestra el cordel en posición de trabajo.

## 6. Maniobra manual desde el exterior

En las puertas seccionales es posible desbloquear la automatización también desde el exterior utilizando el art. JM.SF (Fig.19).

A Insertar el cable de metal en el patín de deslizamiento como indicado en la figura 19

B Enroscar el registro sobre el soporte e insertar la vaina.

C Fijar la otra extremidad del cable en el dispositivo de desbloqueo utilizado. En la figura se muestra, como ejemplo, la conexión a la manija para puertas de garaje AU.MS .

**NOTA: se puede utilizar cualquier dispositivo de desbloqueo con cable siempre que disponga de una carrera por lo menos de 15mm.**

Si el dispositivo logra mantener la palanca en posición de desbloqueo (por ej. AU.MS) resulta más práctico cortar la palanca de enganche destacada en el detalle de la Fig. 19. De esta manera, volviendo a poner la manija en la posición original, se restablece el funcionamiento automático.

## 7. Montajes en puertas basculantes

Las basculantes de contrapesos (fig.20) necesitan el correspondiente brazo art. AU.C25. Las únicas particularidades para este último montaje son:

- fijar el brazo sobre la arista superior de la puerta.
- aplomar bien dicho brazo.

## ATENCION

La póliza RC productos, que responde de eventuales daños a personas o cosas causados por defectos de fabricación, requiere la utilización de accesorios originales Benincà.



## Wprowadzenie

Gratulujemy Państwu wyboru siłownika JM.3PRO.

Wszystkie urządzenia naszej szerokiej gamy produktów są wynikiem dwudziestoletniego doświadczenia w sektorze automatyzacji bram oraz stałego poszukiwania nowych rozwiązań w zakresie materiałów i awangardowej technologii.

Właśnie dzięki temu jesteśmy w stanie zaproponować Państwu produkty cieszące się wyjątkowym zaufaniem dzięki ich mocy, skuteczności działania i trwałości – t.j. cechom, które zadowolają w pełni wymagania użytkownika.

Wszystkie nasze produkty posiadają gwarancję.

Ponadto została zawarta polisa ubezpieczeniowa z jednym ze znaczących towarzystw ubezpieczeniowych, która pokrywa koszty ewentualnych szkód materialnych lub na rzecz osób, spowodowane błędami fabrycznymi.

## 1. Informacje ogólne

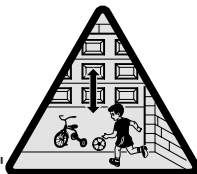
Automatyzm ten został opracowany z myślą o zmotoryzowaniu bram sekcyjnych; w celu zastosowania go do bram uchylnych wymagane jest specjalne ramię zaczepowe (art. AU.C25).

W każdym razie spełnione muszą być spełnione następujące warunki:

- odległość pomiędzy najwyższym punktem bramy a sufitem musi wynosić co najmniej 40 mm (rys.1);
- brama musi się otwierać i zamykać poprzez poziome pociąganie i popychanie górnej krawędzi (rys.1);
- ręczna obsługa bramy musi przebiegać w sposób łagodny i regularny.

## 2. Zainstalowanie

- Położyć szynę na płaszczyźnie płaskiej i rozwinąć ją tak, jak wskazano na Rys.3
- Tak jak wskazano na Rys. 4a, uliniować dwa końce szyn i zamocować je dwoma tarczami P przy pomocy 8 śrub M6X16, nakrętek D i podkładek R.  
W przypadku zastosowania szyny PTC.4/PTCL.4 należy zamocować także wsporniki F wskazane na Rys. 4b, zwracając uwagę na położenie podkładek R2, które należy umieścić między wspornikiem F i tarczą P.
- Sprawdzić naciąg pasa; jeżeli konieczne, wyregulować przy pomocy nakrętki D wskazanej na Rys. 5.  
*Prawidłowo naciągnięty pas utrzymuje swoje położenie na całej długości szyny, bez ugięć, ale w każdym razie ugina się na lekki nacisk ręczny.*
- Przesunąć wózek napędowy (Rys. 6) aż do uliniowania łożyska koła pasowego (punkt S na Rys. 7) z trzpieniem wału silnika (punkt P na Rys. 7)
- Zamocować tor do obudowy siłownika tak, jak na Rys. 7. Zamocować przy pomocy 5 śrub D4,8x38 szynę do obudowy siłownika.
- Zamocować podporę S do muru (Rys. 8) albo sufitu (Rys.9), wytyczyć w miejscu środka bramy dwa punkty zamocowania. Podstawić szynę do wspornika i zamocować ją przy pomocy nakrętek M i podkładek R. Położyć korpus siłownika na podłodze.  
Jeżeli istniejące miejsce nie pozwala na zastosowanie wspornika S, można zamocować szynę bezpośrednio do sufitu poprzez otwory wskazane na Rys.10.
- Przygotować zaciski mocujące do sufitu przeprowadzając je przez odpowiednie siedziby na szynie w pobliżu siłownika (Rys.11) i zamocować je śrubami M i nakrętkami D. Z szynami PTC.4 i PTC.L4 dostarczane są dwa dodatkowe zaciski mocujące do sufitu, które należy zamocować w pobliżu połączenia szyn.
- Posługując się drabinką podnieść siłownik (Rys.12), wyznaczyć punkty zamocowania zacisków mocujących, wywiercić otwory i zamocować siłownik przy pomocy śrub i płytek odpowiednich do materiału.
- Zamocować mechaniczne ograniczniki biegu otwierania i zamykania, na początku i na końcu szyny tak, jak wskazano na Rys.13. W fazie regulacji urządzenia ograniczniki zostaną umocowane z większą precyzją.
- Połączyć drążek napędowy A ze ślizgaczem napędowym przy pomocy śruby z łbem walcowym M6x20 i nakrętki samozabezpieczającej się, uważając, żeby nie zablokować drążka. Przymocować wspornik S do bramy w taki sposób, żeby przy bramie zamkniętej drążek A znajdował się w położeniu prawie pionowym. Jeżeli konieczne, należy skrócić drążek napędowy A.  
*W przypadku bram ciężkich zaleca się używanie zarówno otworów górnych, jak i przednich.*
- Wprowadzić linkę do dźwigni odblokowania i klamki, a następnie zawiązać, tak, jak szczegółowo wskazane na Rys.14
- Nakleić na bramie nalepkę ostrzegawczą załączoną do dostawy:



## 3. Zapisanie w pamięci położenia otwierania i zamykania

Siłownik wyposażony jest w centralkę sterowania z funkcją zapisywania w pamięci położenia otwierania i zamykania. Procedura zapisywania w pamięci opisana jest w instrukcji dostarczonej wraz z centralką i wymaga ustawienia ograniczników mechanicznych tak, jak na Rys.13.

## 4. Regulacja prędkości

Na transformatorze znajdują się dwa przełączniki oznaczone jako F1 i F2 na Rys. 15.

Przełącznik F1 (biały) reguluje prędkość otwierania i zamykania bramy; może być ustawiony na trzech wartościach napięcia:

- 20V: dla bram uchylnych i sekcyjnych (5,4 m/1')
- 28V: wyłącznie dla bram sekcyjnych (8 m/1')
- 35V: wyłącznie dla bram sekcyjnych (10 m/1')

Przełącznik F2 (czerwony) nie może być przemieszczony z położenia 20V.

**UWAGA!** regulacja prędkości bramy ma wpływ na stopień bezpieczeństwa automatyzacji.  
Należy przestrzegać obowiązującego prawa.

## 5. Akcesoria (opcjonalne)

### Zestaw baterii buforowych JM.CB:

pozwala na działanie automatyzacji w przypadku braku zasilania sieciowego.

Zestaw składa się z: karty ładowarki baterii, 2 baterii 12V, zacisku mocującego, śrub i okablowania.

Baterie należy zainstalować w górnej części podstawy siłownika tak, jak na Rys.16.

W celu połączenia baterii należy postępować tak, jak wskazano w odpowiednich instrukcjach.

*Uwaga: Po zainstalowaniu baterie wystają o około 10 mm od górnej krawędzi szyny.*

### Sterowanie ręczne JM.PP:

pozwala na sterowanie urządzeniem automatyzacji ze środka garażu przy pomocy steru linkowego, co pozwala na uniknięcie instalowania tablic przyciskowych. Zestaw składa się z: grupy mikrowyłączników, steru linkowego z uchwytem kulistym, sprężyny i okablowania (Rys.17)

Instalacja zgodnie z odpowiednią instrukcją.

Rys.18 przedstawia linkę w położeniu roboczym.

## 6. Manewr ręczny z zewnątrz

Przy bramach sekcyjnych możliwe jest odblokowanie urządzenia automatyzacji z zewnątrz, przy pomocy urządzenia JM.SF (Rys.19).

A Zaczepić drążek metalowy do ślizgacza przesuwu tak, jak wskazano na rysunku 19.

B Przykręcić do strzemiączka śrubę regulacyjną i założyć uszczelkę.

C Zamocować przeciwną końcówkę drążka do używanego urządzenia odblokowania. Na rysunku pokazane jest przykładowo zamocowanie do uchwyty drzwi garażowych AU.MS.

**UWAGA! Można używać jakiegokolwiek urządzenia odblokowania linkowego, pod warunkiem że długość biegu wynosi co najmniej 15 mm.**

Jeżeli urządzenie jest w stanie utrzymać dźwignię w położeniu odblokowania (n.p. AU.MS), w celach praktycznych można odciąć dźwignię zakotwiczenia wskazaną szczegółowo na Rys. 19. W ten sposób, po przywróceniu uchwyty kulistego do położenia pierwotnego przywracane jest działanie automatyczne.

## 7. Montowanie do bram wahadłowych

Wahadłowe z przeciwwagą (rys.20): w przypadku bram wahadłowych z przeciwwagą wymagane jest domontowanie specjalnego ramienia art. AU.C25.

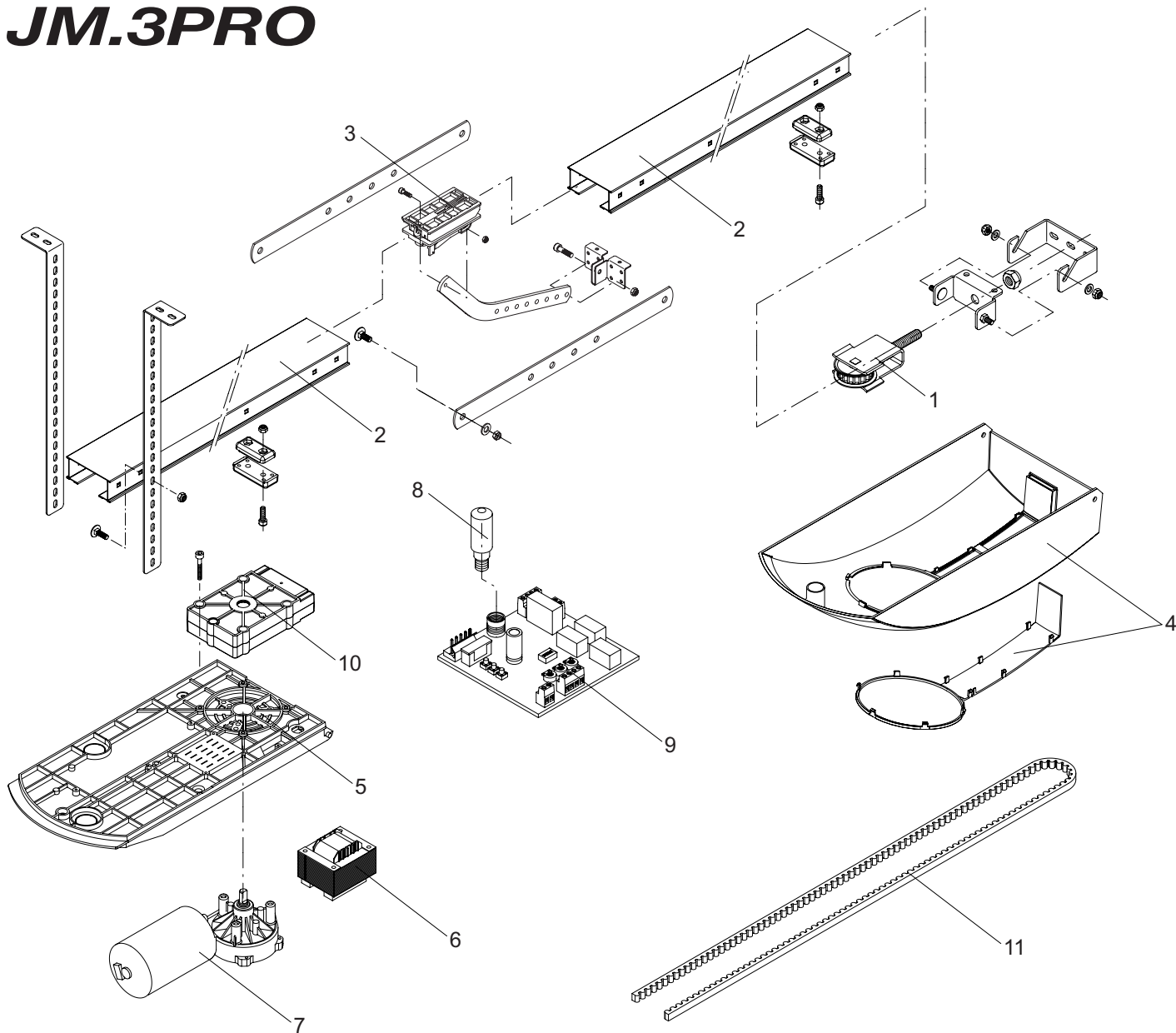
Dla zamontowania ramienia należy jedynie:

- przymocować ramię do górnego prętu bramy
- ustawić ramię w pozycji pionowej

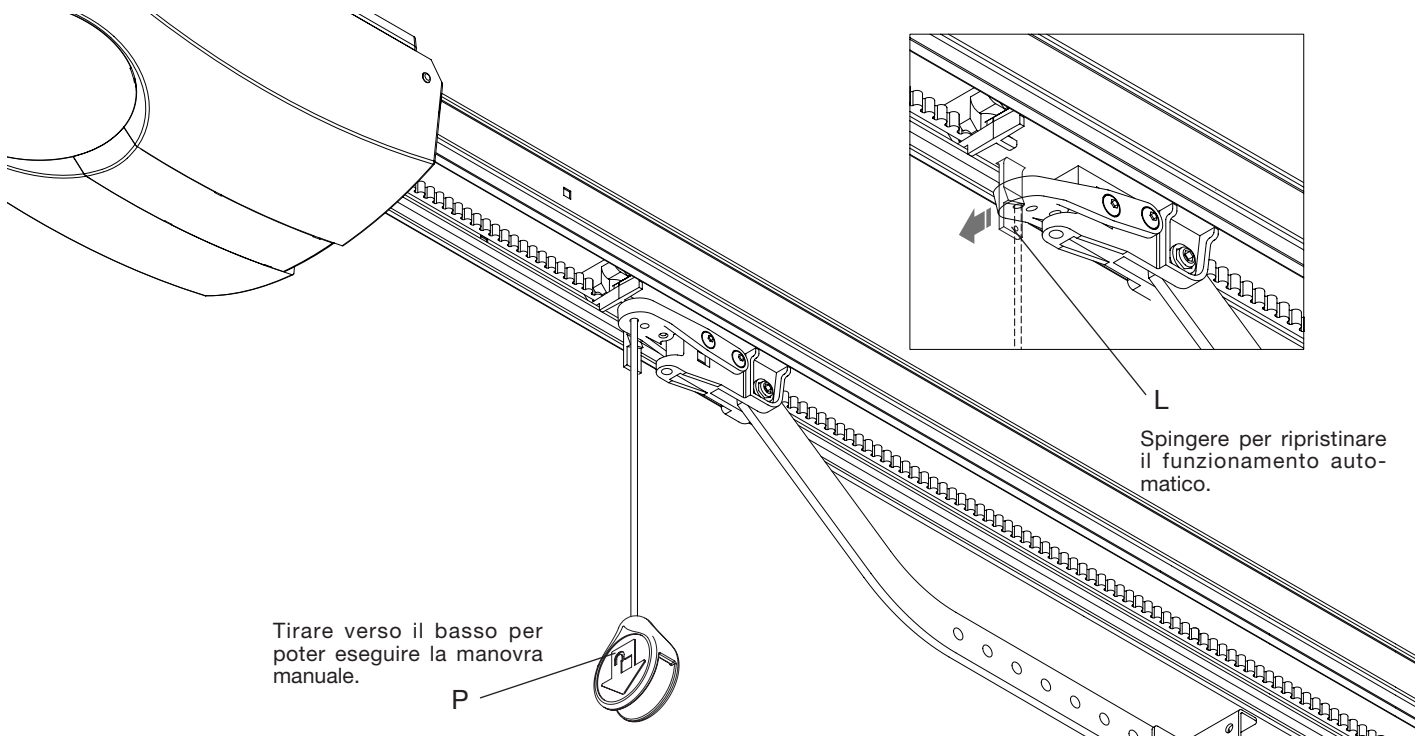
### UWAGA

Towarzystwo ubezpieczeniowe wypłaca odszkodowanie z tytułu ewentualnych szkód poniesionych przez rzeczy lub osoby w wyniku wad produkcyjnych, pod warunkiem stosowania oryginalnych części Benincà.

# JM.3PRO



Pos.	Denominazione - Description - Bezeichnung - Dénomination - Denominación - Określenie						JIM 3 PRO Cod.
1	Tendicinghia	<b>Belt tightening</b>	<i>Riemenspanner</i>	<i>Tendeur de cour.</i>	Tensor correa	<b>Naciągacz pasa</b>	9686670
2	Rotaia PTC.3/4	<b>Rail PTC.3/4</b>	<i>Schiene PTC.3/4</i>	<i>Rail PTC.3/4</i>	Guía PTC.3/4	<b>Szyrna PTC.3/4</b>	9686671
	Rotaia PTC.L4	<b>Rail PTC.L4</b>	<i>Schiene PTC.L4</i>	<i>Rail PTC.L4</i>	Guía PTC.L4	<b>Szyrna PTC.L4</b>	9686672
3	Carro trascinam.	<b>Drive trolley</b>	<i>Mitnehmerwagen</i>	<i>Chariot d'entr.</i>	Patín de tracción	<b>Wózek ciągnący</b>	9686673
4	Carter	<b>Guard</b>	<i>Gehäuse</i>	<i>Carter</i>	Tapa	<b>Karter</b>	9686674
5	Base	<b>Basis</b>	<i>Basis</i>	<i>Base</i>	Base	<b>Podstawa</b>	9686680
6	Trasformatore	<b>Transformer</b>	<i>Transformator</i>	<i>Transformateur</i>	Trasformador	<b>Transformator</b>	9686675
7	Motore	<b>Motor</b>	<i>Motor</i>	<i>Moteur</i>	Motor	<b>Silnik</b>	9686754
8	Lampada (4 pz)	<b>Lamp</b>	<i>Lampe</i>	<i>Lampe</i>	Lámpara	<b>Lampa</b>	9686686
9	CP.J4PRO	<b>CP.J4PRO</b>	<i>CP.J4PRO</i>	<i>CP.J4PRO</i>	CP.J4PRO	<b>CP.J4PRO</b>	9686679
10	Supporto Rotaia	<b>Track Support</b>	<i>Schienehalterung</i>	<i>Support Rail</i>	Soporte Riel	<b>Wspornik szyny</b>	9686681
11	Cinghia PTC.3 (8)	<b>Belt PTC.3 (8)</b>	<i>Riemen PTC.3 (8)</i>	<i>Courroie PTC.3 (8)</i>	Correa PTC.3 (8)	<b>Pas PTC.3 (8)</b>	9686682
	Cinghia PTC.4 (10)	<b>Belt PTC.4 (10)</b>	<i>Riemen PTC.4 (10)</i>	<i>Courroie PTC.4 (10)</i>	Correa PTC.4 (10)	<b>Pas PTC.4 (10)</b>	9686683
	Cinghia PTCL.4 (10)	<b>Belt PTCL.4 (10)</b>	<i>Riemen PTCL.4 (10)</i>	<i>Courroie PTCL.4 (10)</i>	Correa PTCL.4 (10)	<b>Pas PTCL.4 (10)</b>	9686684



### Norme di sicurezza

- Non sostare nella zona di movimento della porta.
- Non lasciare che i bambini giochino con i comandi o in prossimità delle ante.
- In caso di anomalie di funzionamento non tentare di riparare il guasto ma avvertire un tecnico specializzato.

### Manovra manuale dall'interno

Per sbloccare l'automazione e procedere alla manovra manuale è sufficiente tirare il pomello P verso il basso. Per tornare al funzionamento automatico spingere la levetta L e dare un impulso di apertura o chiusura all'automazione.

Se l'automazione si trova ad un'altezza da terra tale che la leva L non possa essere raggiunta agevolmente, utilizzare un altro cordino con pomello.

### Manutenzione

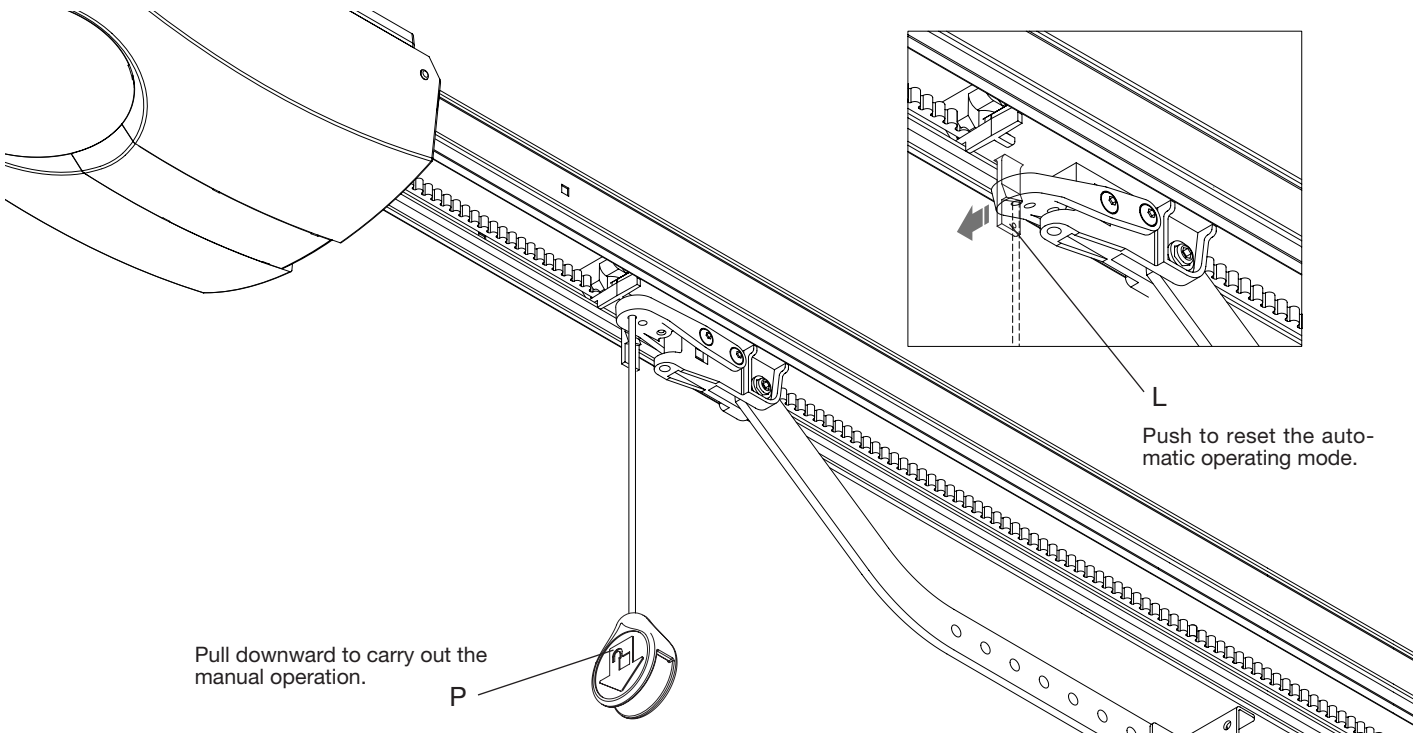
- Controllare periodicamente l'efficienza dello sblocco manuale di emergenza.
- Astenersi assolutamente dal tentativo di effettuare riparazioni, potreste incorrere in incidenti; per queste operazioni contattare un tecnico specializzato.
- L'attuatore non richiede manutenzioni ordinarie, tuttavia è necessario verificare periodicamente l'efficienza dei dispositivi di sicurezza e le altre parti dell'impianto che potrebbero creare pericoli in seguito ad usura.

### Smaltimento

Qualora il prodotto venga posto fuori servizio, è necessario seguire le disposizioni legislative in vigore al momento per quanto riguarda lo smaltimento differenziato ed il riciclaggio dei vari componenti (metalli, plastiche, cavi elettrici, ecc.); è consigliabile contattare il vostro installatore o una ditta specializzata ed abilitata allo scopo.

### Attenzione

Tutti i prodotti Benincà sono coperti da polizza assicurativa che risponde di eventuali danni a cose o persone causati da difetti di fabbricazione, richiede però la marcatura CE della "macchina" e l'utilizzo di componenti originali Benincà.



### Safety rules

- Do not stand in the movement area of the door.
- Do not let children play with controls and near the door.
- Should operating faults occur, do not attempt to repair the fault but call a qualified technician.

### Manual operation from the inside

To release the automatic system and manually operate the door, pull the knob P down. To reset to automatic operation, push the lever L and send an opening or closing control signal to the automatic system. If the height at which the system is fitted renders the level L difficult to reach, use another cord with knob.

### Maintenance

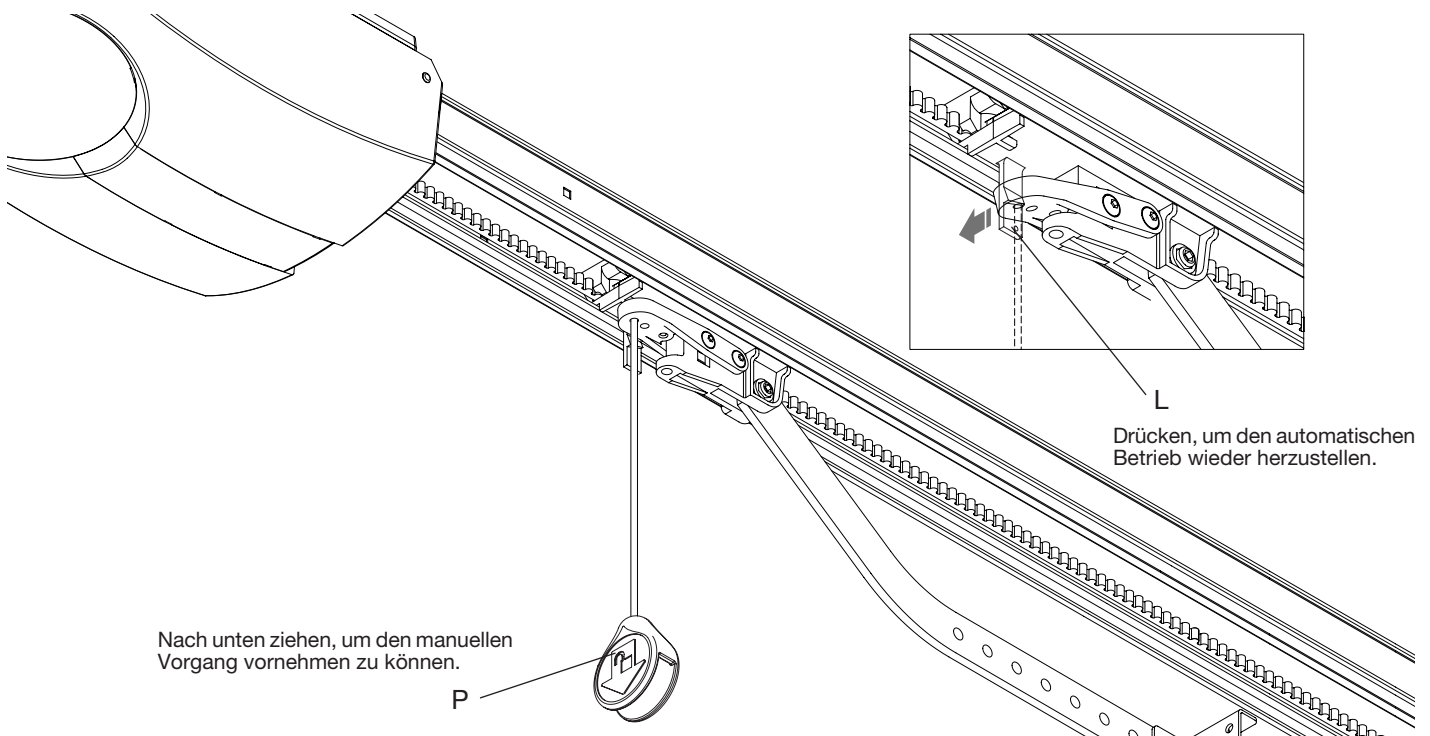
- Every month check the good operation of the emergency manual release.
- It is mandatory not to carry out extraordinary maintenance or repairs as accidents may be caused. These operations must be carried out by qualified personnel only.
- The operator is maintenance free but it is necessary to check periodically if the safety devices and the other components of the automation system work properly. Wear and tear of some components could cause dangers.

### Waste disposal

If the product must be dismantled, it must be disposed according to regulations in force regarding the differentiated waste disposal and the recycling of components (metals, plastics, electric cables, etc..). For this operation it is advisable to call your installer or a specialised company.

### Warning

All Benincá products are covered by insurance policy for any possible damages to objects and persons caused by construction faults under condition that the entire system be marked CE and only Benincá parts be used.



### Sicherheitsvorschriften

- Nicht im Öffnungsbereich verweilen.
- Kinder nicht mit den Steuerungen oder in der Nähe des Tores spielen lassen.
- Bei Funktionsausfällen nicht versuchen, den Schaden selber zu beheben, sondern den Techniker rufen.

### Manuelle Betätigung von Innen

Um die Automatik zu entsichern und sie von Hand zu steuern, genügt es den Kugelgriff P nach unten zu ziehen. Um den automatischen Betrieb wieder herzustellen, den Hebel L drücken und den Impuls zum Öffnen oder Schließen geben.

Falls die automatische Vorrichtung zu hoch installiert ist und vom Boden nicht leicht erreicht werden kann, eine Schnur mit Kugelgriff verwenden.

### Wartung

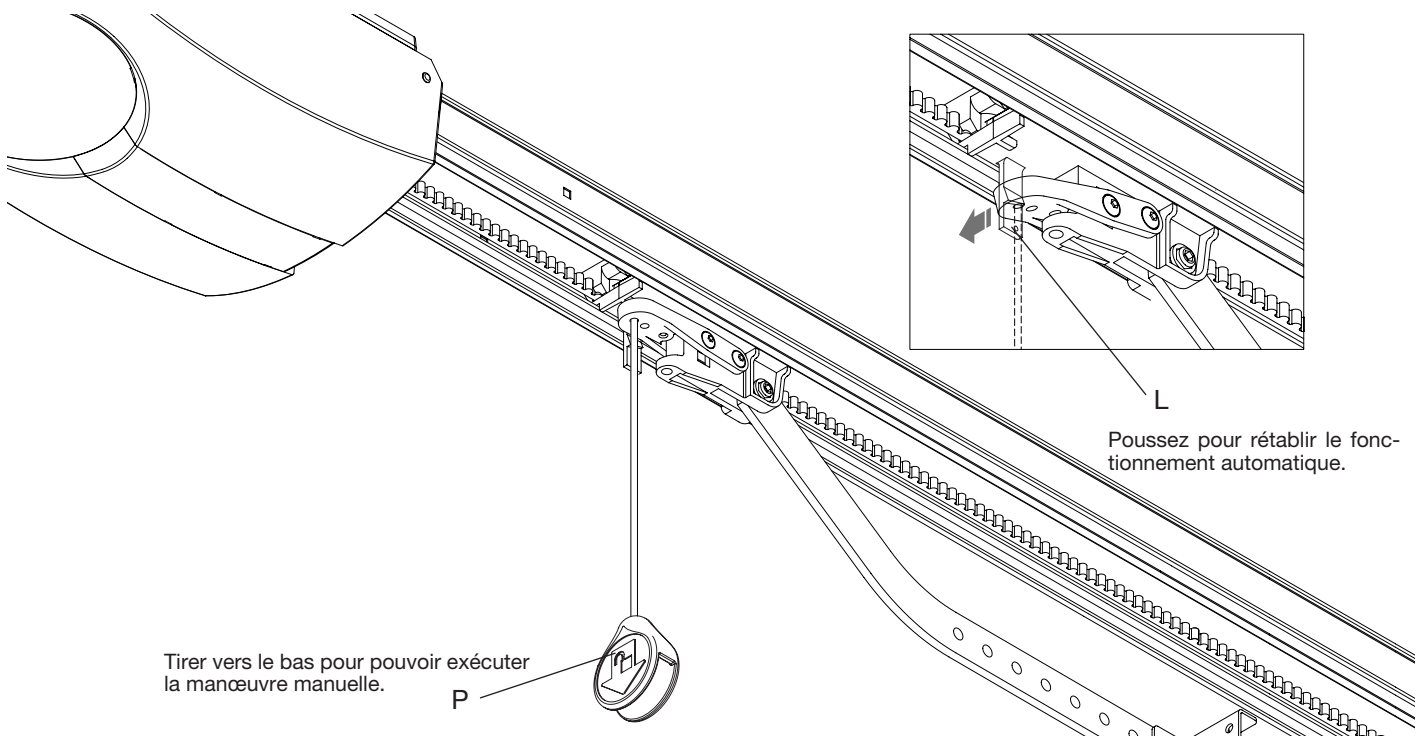
- Monatliche Kontrolle der manuellen Notentriegelung
- Es ist absolut untersagt, selbstständig Sonderwartung oder Reparaturen vorzunehmen, da Unfälle die Folge sein können; wenden Sie sich an den Techniker.
- Der Antrieb braucht keine ordentliche Unterhaltung aber es ist periodisch notwendig die Leistungsfähigkeit der Sicherheitsvorrichtungen und die andere Teile des Anlages zu prüfen. Sie könnten durch Abnutzung Gefahr hervorbringen.

### Entsorgung

Wird das Gerät außer Betrieb gesetzt, müssen die gültigen Gesetzesvorschriften zur differenzierten Entsorgung und Wiederverwendung der Einzelkomponenten, wie Metall, Plastik, Elektrokabel, usw., beachtet werden. Rufen Sie Ihren Installateur oder eine Entsorgungsfirma.

### Achtung

Alle Produkte BENINCA' wurden mit einem Versicherungsschein versehen, der alle eventuellen Schäden an Dingen oder Personen abdeckt, die durch Herstellungsdefekte hervorgerufen wurden, vorausgesetzt, das Gerät besitzt die Kennzeichnung EU und es wurden original BENINCA' Einzelkomponenten verwendet.



### **Normes de sécurité**

- Ne pas stationner dans la zone de mouvement de la porte.
- Ne laissez pas les enfants jouer avec les commandes ou à proximité de la porte.
- En cas d'anomalies de fonctionnement, n'essayez pas de réparer la panne mais contactez un technicien spécialisé.

### **Manœuvre manuelle de l'intérieur**

Pour débloquer l'automatisme et passer à la manœuvre manuelle il suffit de tirer la poignée P vers le bas. Pour revenir au fonctionnement automatique poussez le levier L et donner une impulsion d'ouverture ou de fermeture à l'automatisme.

Si l'automatisme se trouve à une hauteur du sol telle que le levier L ne peut pas être atteint facilement, servez-vous d'un autre cordon muni d'un gland.

### **Maintenance**

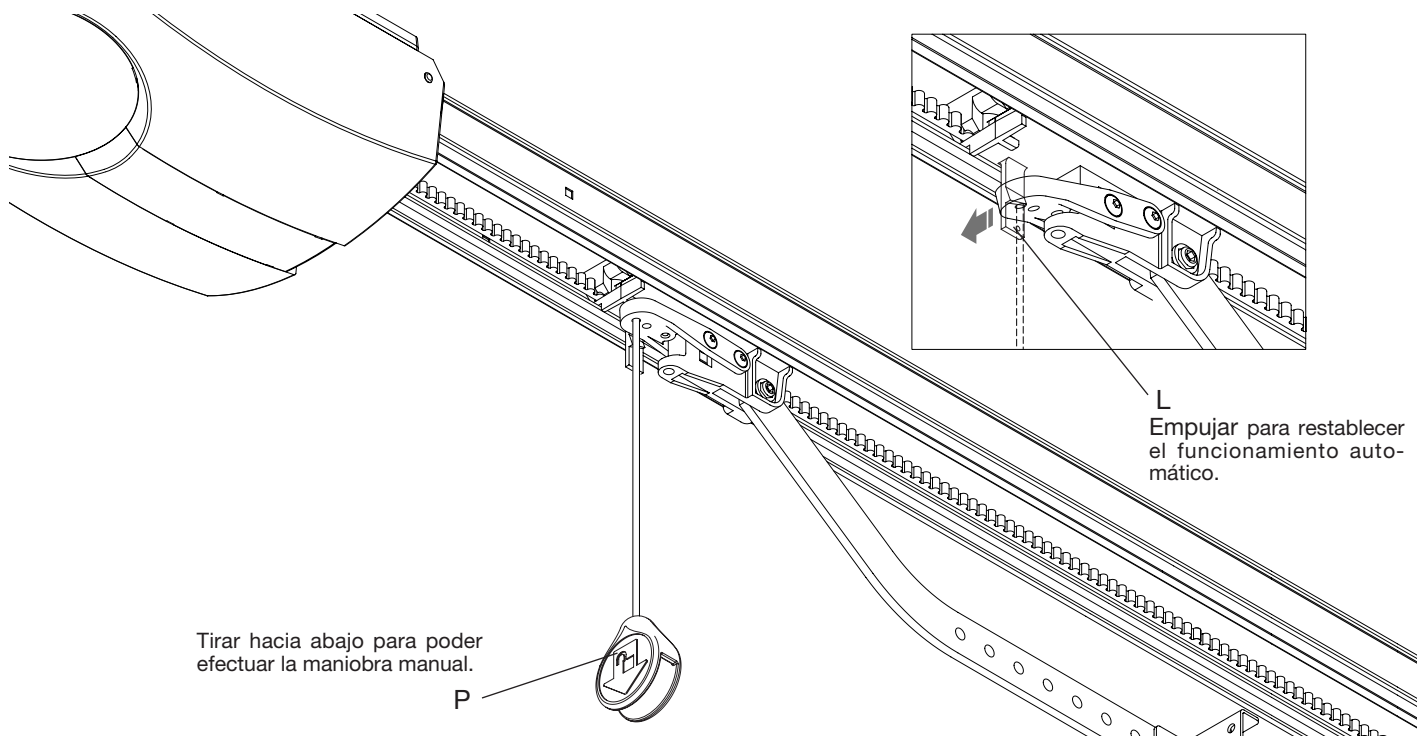
- Contrôler tous les mois le bon état du déverrouillage manuel d'urgence.
- Ne tenter aucune réparation ou intervention qui pourrait s'avérer dangereuse. Contactez impérativement un technicien spécialisé pour ce type d'opération.
- L'opérateur ne demande pas d'entretien particulier mais il faut vérifier périodiquement l'efficacité des dispositifs de sécurité ainsi que les autres points de l'installation qui pourraient créer des risques dû à l'usure.

### **Démolition**

Au cas où le produit serait mis hors service, il est impératif de se conformer aux lois en vigueur pour ce qui concerne l'élimination différenciée et le recyclage des différents composants (métaux, matières plastiques câbles électriques, etc...) contactez votre installateur ou une firme spécialisée autorisée à cet effet.

### **Attention**

Tous les produits Benincà sont couverts par une police d'assurance qui répond d'éventuels préjudices corporels ou matériels provoqués à cause de défauts de fabrication, mais qui requiert toutefois le marquage CE de la "machine" et l'utilisation de pièces de rechange d'origine Benincà.



### Normas de seguridad

- No pararse en la zona de movimiento de la puerta.
- No dejar que los niños jueguen con los mandos o en proximidad de la puerta.
- En caso de anomalías de funcionamiento no intentar reparar la avería sino que avisar a un técnico especializado.

### Maniobra manual desde el interior

Para desbloquear la automatización y proceder a la maniobra manual basta tirar de la empuñadura P hacia abajo. Para volver al funcionamiento automático se debe empujar la palanca L y dar un impulso de apertura o cierre a la automatización.

Si la automatización se encuentra a una altura con respecto al suelo tal que no se logre alcanzar fácilmente la palanca L, utilizar otro cordelillo con empuñadura.

### Mantenimiento

- Controlar periódicamente la eficiencia del desbloqueo manual de emergencia.
- Abstenerse absolutamente de intentar efectuar reparaciones, podrán incurrir en accidentes; para estas operaciones contactar con un técnico especializado.
- El operador no requiere mantenimiento habitual, no obstante es necesario verificar periódicamente la eficiencia de los dispositivos de seguridad y las otras partes de la instalación que pudiesen crear peligros a causa del desgaste.

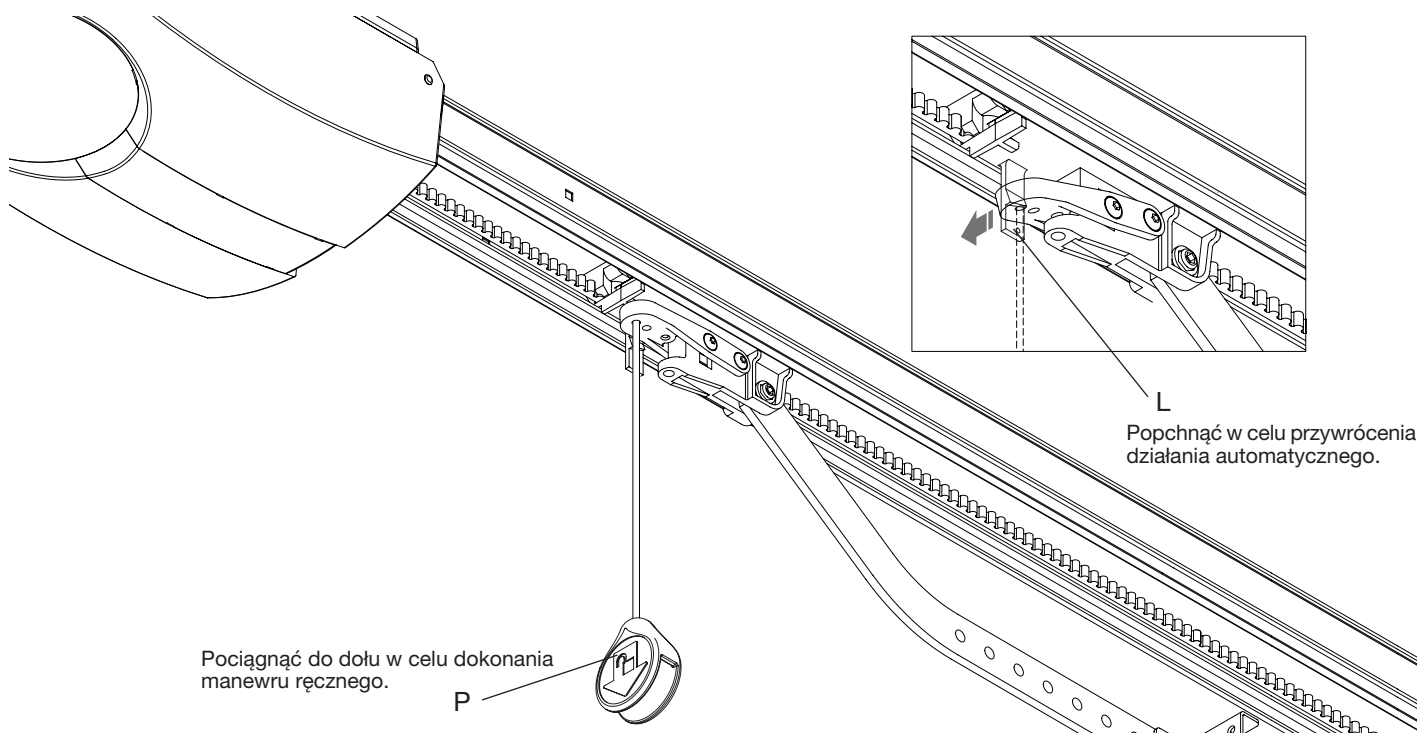
### Eliminación de aguas sucias

Cada vez que el producto esté fuera de servicio, es necesario seguir las disposiciones legislativas en vigor en ese momento en cuanto concierne a la eliminación de suciedad y al reciclaje de varios componentes (metales, plásticos, cables eléctricos, etc.), es aconsejable contactar con su instalador o con una empresa especializada y habilitada para tal fin.

### Atención

Todos los productos Benincà están cubiertos por una póliza de seguros que responde de eventuales daños a personas o cosas, causados por defectos de fabricación, requiere sin embargo la marca CE de la "máquina" y la utilización de componentes originales Benincà.





## Normy bezpieczeństwa

- Nie przestawać w obszarze przemieszczania bramy.
- Nie dopuszczać aby dzieci bawiły się sterownikami lub w pobliżu skrzydeł bramy.
- W przypadku niewłaściwego funkcjonowania nie próbować samemu dokonywania naprawy, tylko zwrócić się do wykwalifikowanego technika.

## Manewr ręczny od wewnątrz

W celu odblokowania urządzenia automatycznego w trybie manewru ręcznego wystarczy pociągnąć uchwyt kulisty P do dołu. W celu powrotu do działania automatycznego należy popchnąć dźwignię L i dać impuls automatycznego otwarcia lub zamknięcia.

Jeżeli automatyzm znajduje się na takiej wysokości od ziemi, która uniemożliwia dotarcie dźwignienki L, należy użyć drugiej linki (prętu) z gałką.

## Konserwacja

- Sprawdzać okresowo sprawność działania obsługiwanego ręcznie odblokowującego mechanizmu bezpieczeństwa.
- Nie dokonywać samodzielnych napraw, ponieważ grozi to wypadkiem; zwrócić się do wykwalifikowanego technika.
- Siłownik nie wymaga konserwacji, wystarczy okresowo sprawdzić sprawność działania mechanizmów bezpieczeństwa oraz niektórych elementów instalacji mogących stanowić zagrożenie z racji na ich stan zużycia.

## Demolowanie

W przypadku gdy produkt nie nadaje się już do użytku konieczne staje się przekazanie go, zgodnie z obowiązującymi w danym momencie normami, do zróżnicowanego demolowania i odzyskiwania niektórych elementów (metale, plastik, przewody elektryczne itp.); zaleca się skontaktować z instalatorem urządzenia lub firmą specjalistyczną, autoryzowaną do tego rodzaju prac.

## Uwaga

Wszystkie produkty Benincà objęte są polisą ubezpieczeniową na pokrycie szkód poniesionych przez rzeczy lub osoby w wyniku wad produkcyjnych, pod warunkiem że urządzenia posiadają oznakowanie CE i oryginalne części Benincà.





**BENINCA<sup>®</sup>**

**AUTOMATISMI BENINCÀ** SpA - Via Capitello, 45 - 36066 Sandrigo (VI) - Tel. 0444 751030 r.a. - Fax 0444 759728

---