

Einbauanleitung Installation Instructions Instructions de Montage Installatievoorschriften

für die Garagentorantriebe
for the Automatic Garage Door Operators
pour les operateur pour portes de garages
voor garagedeuropener

EASY SM



Bitte lesen Sie diese Einbauanleitung!

Für durch falsche Montage entstehende Schäden gewähren wir keine Garantie!

Please read these instructions carefully!

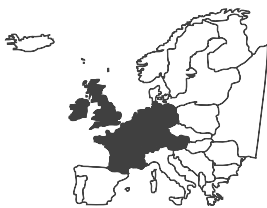
We disclaim all liability under the terms of the warranty for any damage caused by improper installation!

Lisez ces instructions attentivement!

Nous n'accordons aucune garantie pour les dommages dus à une erreur de montage!

Lees a.u.b. deze instructies!

Wij verlenen geen garantie voor schade die ontstaat is door verkeerde montage!



D GB F NL

V01-00 DECO15



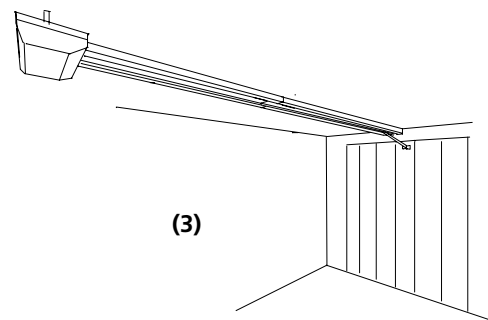
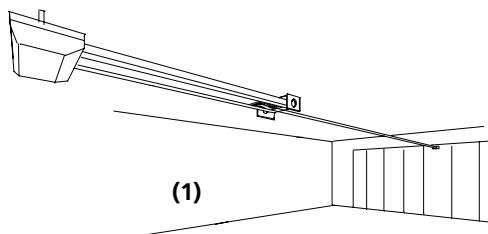
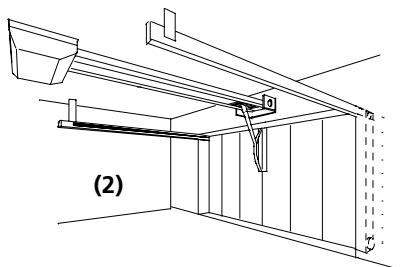
Geprüft nach 89336 EWG und 73/23 EWG

Approved according to the European Directives 89336 EEC and 73/23 EEC

Approuvé selon les standard européens 89336 CEE et 73/23 CEE

Gekeurd overeenkomstig de Europese richtlijnen 89336 EEG en 72/23 EEG

**BEVOR SIE BEGINNEN...
BEFORE GETTING STARTET...
TOUT D'ABORD...
VOORDAT U BEGINT...**



(1) Beträgt die Höhe über dem Sturz weniger als 35 mm (siehe auch Seite 4), benötigen Sie eine Schubstangenverlängerung. Der Antrieb muß dann im hinteren Teil der Garage montiert werden.
(2) Für die Montage an nichtausschwingenden Toren wird ein Kurventorarm benötigt. Dieser ist als Extra erhältlich.
(3) Ist Ihr Garagentor höher als 2,25 m benötigen Sie für die Montage eine C-Schienenverlängerung (1m), sonst kann das Tor nicht ganz geöffnet werden. Die C-Schienenverlängerung erhalten Sie als Extra.

(1) If the minimum head-room above the garage-door is less than 35 mm (see page 4) you need a door-arm extension. The operator then must be mounted in the back part of your garage.
(2) For fixing the operator to an inside-turning garage-door a curved door-arm is required. It is available as an optional extra.
(3) If your garage-door is higher than 2,25m a C-rail extension-piece is required. Otherwise the garage-door will not open in total.

(1) Si l'espace entre la porte et le plafond est inférieur à 35 mm (voir aussi page 4), vous ne pouvez pas fixer l'opérateur au linteau. La porte heurterait la barre „C“ en s'ouvrant. Dans ce cas, il faut monter l'opérateur dans la zone arrière de votre garage en rallongeant la barre à traction.
(2) Les portes non débordantes ont un comportement d'ouverture différentes. Pour pouvoir ouvrir à l'aide d'un opérateur automatique il faut un bras courbé, pour changer les forces.
(3) Si votre porte mesure plus de 2,25 m de haut, il faut rallonger la barre „C“ (1m), sinon la porte ne s'ouvre pas complètement. Rallongement en option.

(1) Wanneer de ruimte voben de deur minder bedraagt dan 35 mm (zie ook pag. 4) heeft U een verlengstuk voor de krukstang nodig. De garagedeuropener moet dan achterin de garage worden bevestigd.
(2) Voor de montage aan garagedeuren die binnen de gevel draaien heeft u een boogvormige deurarm nodig. Deze is als accessoire verkrijgbaar.
(3) Wanneer uw garagedeur hoger is dan 2,25 m heeft u bij de montage een verlengstuk voor de C-rail (1m) nodig. Anders kan de deur niet geheel geopend worden. Het verlengstuk voor de C-rail is als accessoire verkrijgbaar.

1. Stellen Sie sicher, daß Ihr Tor sich reibungslos öffnen und schließen läßt. Ölen oder schmieren Sie alle Dreh- und Angelpunkte.

2. Ihr Garagentorantrieb benötigt eine Stromversorgung von 230V. Lassen Sie sich von einem Fachmann eine Steckdose an die Decke Ihrer Garage legen. Position: messen Sie von der Tormitte ca. 3,20 m in die Garage und von dort ca. 30 cm nach links oder rechts. Damit befindet sich die Steckdose außerhalb des Bereichs in dem der Antrieb montiert wird.

3. Das mitgelieferte Montagematerial genügt für die Montage in einer Standardgarage.

4. In dieser Anleitung beschreiben wir die Montage anhand eines Kipptors. Die Vorgehensweise bei Sektional- und nichtausschwingenden Kipptoren ist jedoch prinzipiell die gleiche.

5. Beachten Sie Seite 15 „Sicherheitshinweise“

Bei Arbeiten am Antrieb muß immer der Netzstecker gezogen sein.

Der direkte Anschluß des Antriebs ans Netz (=Netz kabel wird entfernt) darf nur vom Fachmann vorgenommen werden!

Die Steckdose muß immer erreichbar sein (nicht verbaut), um den Netzstecker im Bedarfsfall ziehen zu können!

1. Make sure, that your garage-door runs smoothly. If necessary grease or oil certain parts.

2. Your garage-door-operator needs a power-supply of 230V. Let a specialist fix a power-supply-plug on the ceiling of your garage. Position: measure 3,50 m from the middle of your garage-door into the garage and then 30 cm to the left or the right. The plug then will be out of the range you need for mounting your operator.

3. The enclosed fixing-material will be satisfactory for a standard-garage.

4. For explaining the mounting procedure we are using a up-and-over-door in this hand-book. The procedure remains the same for other door-types.

5. Pay attention to page 15 „Safety Instructions“

While working on the operator the power-cord has to be unplugged.

Connecting the operator directly to the power supply (=removing the power-cord) may only be done by a professional!

The wall-socket for the power-supply must be free of obstacles. It must always be possible to unplug the power-supply-cable easily!

1. Vérifiez que la porte se laisse ouvrir et fermer facilement à la main. Huilez et lubrifiez, le cas échéant, les points de pivots de votre porte.

2. Votre opérateur pour portes garage nécessite une alimentation de 230 V. Demandez à un spécialiste de vous monter une prise au plafond de votre garage. Position: Prenez le centre de votre porte de garage. De là, mesurez 3,20 m en arrière, au long du plafond, et 30 cm à gauche ou à droite (ce qui correspond à l'extérieur de la zone de la tête de l'opérateur).

3. Le matériel de fixation fourni suffit pour le montage dans un garage standard.

4. A la suite, vous trouverez le mode des montage pour une porte basculante standard, qui est le même pour d'autres types de portes de garages, par exemple portes sectionnelles.

5. Respectez page 15 „Mesures de sécurité“

Debranchez la prise au secteur pour tous les montages.

La raccord direct de votre mécanisme au secteur (=la prise au secteur est enlevée) ne doit être réalisé que par un spécialiste!

Veillez à ce que la fiche soit toujours accessible (pas obstruée) pour pouvoir débrancher la prise au secteur, le cas échéant!

1. Verzeker u ervan dat de garagedeur gemakkelijk geopend en gesloten kan worden. Smeer alle scharnieren en draaipunten.

2. Uw garagedeuropener heeft een stroomvoorziening nodig van 230 V. Laat door een vakman een stopcontact aan het plafond van uw garage aanbrengen. Plaats van het stopcontact: meet vanaf het midden van de garagedeur ca. 3,20 m de garage in, en vanaf dat punt ca. 30 cm naar links of naar rechts. Zo bevindt het stopcontact zich niet in het gedeelte waar de garagedeuropener gemonteerd wordt.

3. Het bijgeleverde montagemateriaal is voldoende voor de montage in een standaardgarage.

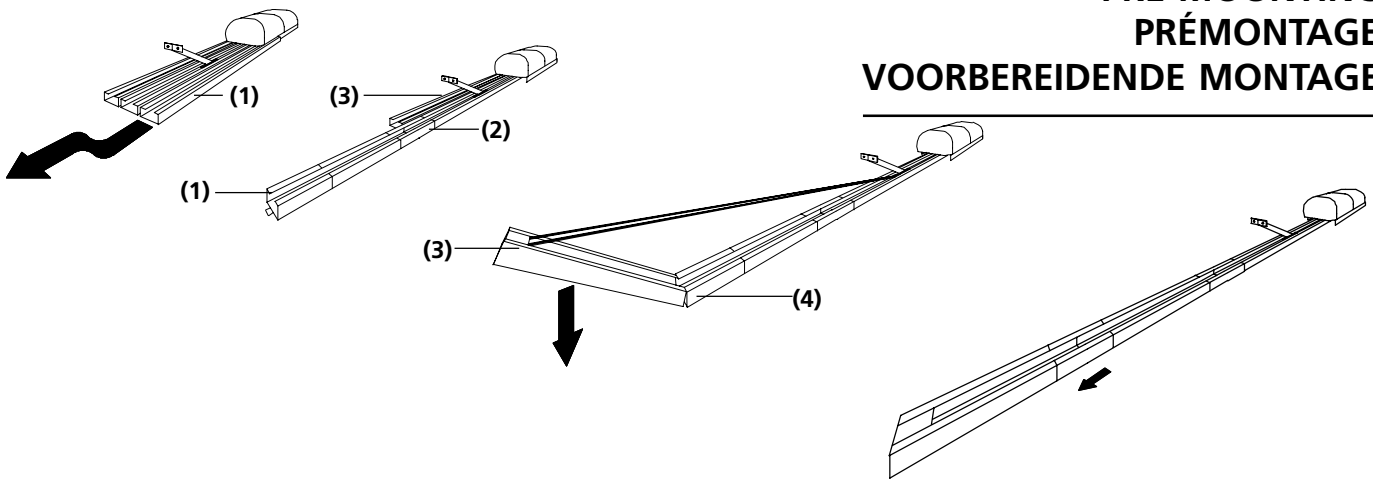
4. In deze handleiding beschrijven wij de montage aan de hand van een kanteldeur. Bij segmentdeuren en binnen degevel draaiende kanteldeuren wordt de garagedeuropener op dezelfde wijze gemonteerd.

5. Lees a.u.b. pag. 15 „Veiligheidsinstructies“

De europener mag uitsluitend door een vakman op het net worden aangesloten (=de stekker wordt verwijderd).

Het stopcontact moet altijd bereikbaar zijn (er mag niets voor zitten), om de stekker zo nodig uit het stopcontact te kunnen trekken!

VORMONTAGE PRE-MOUNTING PRÉMONTAGE VOORBEREIDENDE MONTAGE



Achten Sie darauf, daß die Kette sich nicht verdreht. **Heben Sie die Einzelteile deshalb bei der Vormontage nicht an, sondern schieben Sie sie!**

1. Der Antrieb liegt ausgepackt vor Ihnen; der Antriebskopf befindet sich rechts.
2. Nehmen Sie nun das in der Zeichnung mit (1) gekennzeichnete C-Schienenstück und setzen Sie es vorne an.
3. Schieben Sie das mit (2) bezeichnete Überwurf-C bis zum Anschlag vor.
4. Nehmen Sie nun das mit (3) bezeichnete C-Schienenstück und schieben Sie es vor den bereits montierten C-Schienenenteil.
5. Setzen Sie Teil (3) wie in der Abbildung gezeigt schräg von oben in das leicht vorstehende Überwurf-C (4) ein.
6. Drücken Sie das letzte Teilstück (3) der C-Schiene nun nach unten. Die Kette ist nun gespannt und das Überwurf-C (4) kann nun bis zum Anschlag vorgeschoben werden.
7. Drehen Sie nun Ihren Antrieb um und schrauben Sie die mitgelieferten Madenschrauben in die Überwurf-C ein.

Ihr Antrieb ist nun einbaufertig vormontiert.

Die Kette ist werkseitig vorgespannt. **Verändern Sie die Kettenspannung nicht!**

ACHTUNG: Die Umschalter Ihres Antriebs befinden sich in einer Werkseinstellung. Verändern Sie diese Einstellung nicht bevor der Antrieb an der Decke und zum Garagentor montiert ist. **sonst kann Ihr Antrieb zerstört werden**, wenn er unmontiert in Betrieb genommen wird (der Transportschlitten kann in den Antriebskopf fahren). Beachten Sie hierzu bitte auch Seite 7.

During this procedure be careful not to twist the chain. **Therefore do not lift the parts - slide them along the floor.**

1. The operator is laying unpacked in front of you. The motor-head unit is on your right hand side.
2. Lay part (1) to the front.
3. Fix through pushing the C-profile coupling piece (2) over it all the way home.
4. Slide C-rail part (3) in front of part (1)
5. Set part (3) in the C-rail coupling piece (4) at an angle, inserting it from above as shown.
6. Press down part (3) to tension the chain.
7. Turn around the operator and screw in the milled nuts into the C-rail coupling pieces.

Your operator now is readily premounted for installation.

The chain has been pretensioned in the factory; **do not change the chain tension!**

ATTENTION: The limit-switches of your operator have been put to a factory-position. Do not change this limit-switch adjustment until the operator is mounted to the ceiling and the garage-door!
Otherwise the carriage could crash into the motor-head unit when the operator is running without being mounted!
This would cause high damage to your operator!
(Please also refer to page 7)

Faites attention à ce que la chaîne ne s'enmêle pas. **Pour éviter ceci, il faut pousser les différentes parties de la barre, et non pas les lever.**

1. Positionnez l'opérateur comme indiqué, devant vous, la tête de l'opérateur à droite.
2. Prenez la partie de la barre (1) qui se trouve juste devant vous et poussez-la devant la partie centrale.
3. Poussez la glissière (2) jusqu'au bout, pour la mettre en butée.
4. Prenez maintenant la partie arrière (3) et poussez-la devant les deux autres.
5. Levez-la et mettez-la en biais dans la glissière (4), comme indiqué.
6. Pour tendre la chaîne poussez cette dernière partie vers le pas et poussez la glissière (4) vers l'avant jusqu'à l'extrémité.
7. Tournez votre opérateur à côté et vissez les deux vis sans tête dans les deux glissières.

Votre opérateur est maintenant prémonté et prêt à être installé.

La chaîne est pré-tendue d'origine. **Ne modifier pas sa tension!**

ATTENTION: Les commutateur de fin de course sont déjà ajustés d'origine, de sorte qu'il ne puissent pas arriver des dommages lors de la mise en marche. Ne changez en aucun cas le réglage des fins de course en ce moment! **Si non vous risquez d'importants dommages sur votre opérateur!** (Respectez en tout cas la page 7).

Let erop dat er geen draai in de ketting komt. **Daarom dient u de onderdelen bij de voorbereidende montage niet op te tillen, maar over de grond te schuiven!**

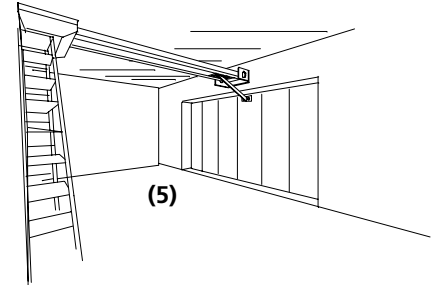
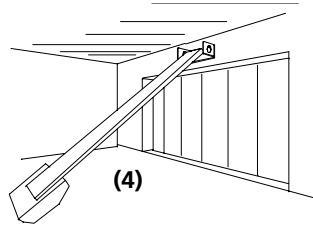
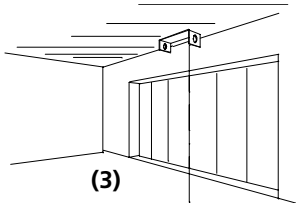
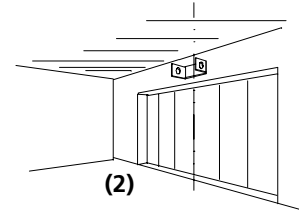
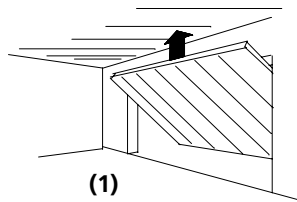
1. De garagedeuropener ligt uitgepakt vóór u; het gedeelte met de motor ligt aan de rechterkant.
2. Neem nu het in de afbeelding met (1) aangeduide gedeelte van de C-rail en schuif dit tegen de voorkant aan.
3. Schuif het met (2) aangeduide verbindingsstuk van de C-rail tot aan de aanslag naar voren.
4. Neem nu het met (3) aangeduide gedeelte van de C-rail en schuif het voor het reeds gemonteerde gedeelte van de C-rail.
5. Steek onderdeel (3) zoals in de afbeelding aangegeven is schuin van boven in het verbindingsstuk van C-rail (4), dat een beetje uitsteekt.
6. Druk het laatste gedeelte (3) van de C-rail nu naar beneden. De ketting is nu gespannen en het verbindingsstuk van de C-rail (4) kan nu tot aan de aanslag naar voren geschoven worden.
7. Draai nu de garagedeuropener om en schroef de bijgeleverde stifftappen in de verbindingsstukken van de C-rail vast.

De voorbereidende montage is nu afgesloten en de garagedeuropener kan worden ingebouwd.

In de fabriek is de ketting al gespannen. **Verander de kettenspanning niet!**

ATTENTIE: De eindschakelaars zijn in de fabriek al afgesteld. Wijzig deze afstelling niet voordat de europener aan het plafond en aan de garagedeur bevestigd is! **Anders kan de europener zwaar beschadigd worden** (de transportslede kan tegen het gedeelte met de motor botsen). Neem hiervoor ook de aanwijzingen op pag. 7 in acht

MONTAGE MOUNTING MONTAGE MONTAGE



Messen Sie den Abstand zwischen der Tor-Oberkante und der Decke (1). Der Mindestabstand für die Montage Ihres Antriebs muß 35 mm betragen (sonst siehe Seite 2).

Der Sturz-Befestigungswinkel des Antriebs kann sowohl zur Decke (3) als auch zum Sturz (2) befestigt werden.

1. Messen Sie die Mitte Ihres Garagentores aus und zeichnen Sie diese am Sturz und an der Oberkante des Tores an.

2. Befestigen Sie den Sturzbefestigungswinkel mittig am Sturz oder an der Decke (wir empfehlen wenn möglich den Sturz).

3. Befestigen Sie die C-Schiene des Antriebs am Sturzbefestigungswinkel (4). Legen Sie dabei einen Karton unter das Gehäuse des Antriebskopfes um Schäden zu vermeiden.

4. Um den Antriebskopf an der Decke zu befestigen empfehlen wir eine Leiter unterzustellen. Wenn das geschen ist, können Sie das Tor öffnen und die Antriebsschiene mit Hilfe der Markierung an der Toroberkante gerade ausrichten. Befestigen Sie ihn erst dann mit den mitgelieferten Winkeln an der Decke.

5. Befestigen Sie nun den Torarm am Rahmen Ihres Torblatts. Achten Sie darauf, daß der torarm in einem Winkel von maximal 45° zum Antrieb steht. Der Winkel darf keinesfalls steiler sein.

6. Vor Inbetriebnahme des Antriebs müssen die Riegel des Tores entfernt werden - sonst entstehen Schäden an Tor und Antrieb!

Das selbsthemmende Getriebe Ihres Antriebs verhindert ein Öffnen des Tores von Hand (beachten Sie dazu unbedingt Seite 6). Wünschen Sie eine zusätzliche Verriegelung des Tores durch Bodenriegel, können sie unser Verriegelungsset als Zubehör erwerben.

Mesurez la distance entre le plafond and the highest point reached by the garage-door (1). The minimum-headroom necessary for mounting the operator is 35 mm. If there is less headroom please pay attention to page 2.

The front fixing-angle can be mounted either at the lintel or at the ceiling.

1. Measure the middle of your garage-door and make a mark on the lintel and the top of your door.

2. Fix the front fixing-angle in the middle- either at the lintel or at the ceiling. (We recommend the lintel if possible).

3. Attach the C-rail to the front fixing-angle (4). Put a carton-piece under the motor-head unit to avoid damages.

4. To fix the motor-head at the ceiling we recommend to use a ladder (5). When the operator is laying on the ladder you can open the garage-door. Adjust the C-rail according to the mark you made in the middle of the garage-door. Fix the operator to the ceiling when you made sure the C-rail is running straight to the front.

5. Now fix the door-arm at the garage-door. Take care that the angle between the operator and the door-arm does not exceed a max. of 45° (it may be lower).

6. Before running the operator dismount the doors locking-bolts! Else the operator cannot open the door and this will lead to damages on your operator and the garage-door. The self-locking gear of your operator will assure that the door cannot be manually opened. If you wish an additional security by using door bolts, please ask your dealer for our locking-set, which is available as an optional extra.

Mesurez la distance entre la porte et le plafond. Cette distance ne doit pas être inférieure à 35 mm! (1)

Vous pouvez monter la patte de fixation de votre opérateur soit au linteau (2) soit au plafond (3).

1. Prenez le centre de votre porte

2. Vissez la patte de fixation au milieu de la porte, soit au linteau soit au plafond. (Nous vous conseillons le linteau)

3. Fixer l'opérateur à la patte (4). Mettez un carton au-dessous de la boîte pour éviter de dommages.

4. Pour installer le bloc moteur (la tête) au plafond nous vous conseillons de le poser sur, une échelle. Fixez la tête de l'opérateur à l'aide des équerres à gauche et à droite au plafond. Veillez à ce que l'opérateur soit bien monté. Cherchez, le cas échéant, des poutres pour fixer votre opérateur.

5. Fixez le bras de la porte au cadre de la porte et veillez à ce que le bras de la porte soit positionné à max. 45° environ par rapport au mécanisme. Evitez en tout cas un angle très obtus.

6. Avant de fixer le bras de porte au cadre de votre porte, enlevez les verrous de la porte. Cet opérateur ne peut pas les déverrouiller!

L'opérateur dispose d'un mécanisme autobloquant, c'est à dire, lorsque le bras est monté et le chariot transporteur est enclenché, vous ne pouvez plus actionner la porte à la main! (voir page 6). Maintenant la porte est verrouillée. Si vous désirez un verrouillage supplémentaire, vous devez utiliser le kit verrou livrable en option.

Meet de afstand tussen het hoogste punt dat de de garagedeur bereikt en het plafond (1). Deze afstand dient ten minste 35 cm te bedragen (is dit niet het geval, zie pag. 2).

De stalen hoekplaat voor de bevestiging van de opener boven de garagedeur kan zowel aan het plafond als ook aan de latei worden bevestigd.

1. Bepaal het midden van de garagedeur en markeer dit op de latei en aan de bovenkant van de deur.

2. Monteer de koekplaat centrisch aan de latei of aan het plafond (wij raden aan om indien mogelijk hiervoor de latei te kiezen).

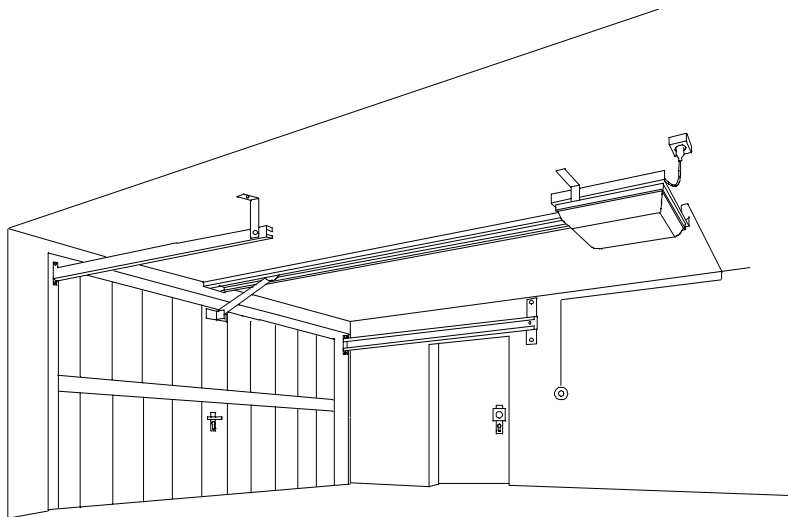
3. Bevestig de C-rail van de deuropener aan de hoekplaat (4). Leg hierbij een stuk karton onder het gedeelte met de motor om schade te voorkomen.

4. Om het gedeelte met de motor aan het plafond te bevestigen kunt u er het beste een ladder onder zetten. Als dat gebeurd is kunt u de garagedeur openen en de C-rail met behulp van de markering op de bovenkant van de deur in de juiste stand brengen. Bevestig hem dan pas met de bijgeleverde hoekplaten aan het plafond.

5. Bevestig nu de deurarm aan het kozijn van de garagedeur. Let erop dat de deurarm zich in een hoek van max. 45° ten opzichte van de deuropener bevindt. De hoek mag in geen geval erg steil zijn.

6. Vóór de inbedrijfstelling van de deuropener moeten de grendels van de garagedeur verwijderd worden - anders raken de garagedeur en de deuropener beschadigd!

De zelfremmende aandrijving van de deuropener zorgt ervoor dat de deur niet met de hand geopend kan worden (neem hiervoor in ieder geval de aanwijzingen van pag. 6 in acht!). Wanneer u uw garagedeur extra wilt vergrendelen met behulp van bodemgrendels, kunt u een set grendels als accessoire bestellen.



Anbringung des Drucktasters:

Befestigen Sie den Drucktaster nahe des Ausgangs Ihrer Garage in einer Höhe von mindestens 1,50m (beachten Sie bitte die Sicherheitsrichtlinien auf Seite 16). Legen Sie ein 2-adriges Kabel mit einem Querschnitt von mindestens 0,3 mm vom Antrieb zum Taster. Die Anschlüsse am Antrieb finden Sie auf Seite 8 erklärt.

Anbringung eines Schlüsselschalters:

Einen Schlüsselschalter könne Sie als Extra erwerben. Er wird an der Außenseite der Garage, neben dem Tor angebracht. Benutzen Sie für den Anschluß ein 2-adriges Kabel mit einem Querschnitt von mindestens 0,3 mm. Der Drucktaster kann zwischengeschaltet werden (Parrallelschaltung). Die Anschlüsse am Antrieb finden auf Seite 8 erklärt.

ACHTUNG: Über den Drucktaster- und Schlüsselschalteranschluß darf keine Stromspannung auf den Antrieb gebracht werden!

Beachten Sie vor Inbetriebnahme des Antriebs die Sicherheitsrichtlinien auf Seite 16.

An alle Antriebe können Kontaktleisten, Lichtschranken und Schlupftürabsicherungen angeschlossen werden.

Mounting the push-button:

Mount the push-button close to the exit of your garage at an height of 1,50 m at minimum (please pay attention to the security advise on page 23). Connect the push-button to the operator with a two-pole cable (0,3 mm). The connections on the operators' PCB are shown on page 8.

Mounting a key-switch:

A key-switch is available as an optional extra. It must be mounted besides the garage-door. Connect the key-switch to the operator with a two-pole cable (0,3 mm). The push-button can be connected inbetween (parallel). The connections on the operators' PCB are shown on page 8.

ATTENTION: Do not put any electrical tension on the operator!

Please pay attention to the security advises on page 16.

Connecting photo-cells and other external securitys is possible to all operators.

Montage du bouton-poussoir:

Fixez le bouton-poussoir à proximité de la sortie de votre garage à une hauteur de 1,50 m environ (respectez les instructions de sécurité de la page 16). Reliez le mécanisme et le bouton-poussoir par un câble à deux conducteurs et un diamètre de 3 mm au minimum. Vous trouvez l'explication des raccords du mécanisme sur le page 8.

Montage de l'interrupteur à clé:

Nous fournissons les interrupteurs à clé en option. Il est installé à l'extérieur du garage, à côté de la porte. Utilisez un câble à deux conducteurs et un diamètre de 3 mm au minimum. Le bouton-poussoir peut être intercalé (montage en parallèle). Vous trouvez l'explication des raccords du mécanisme sur le page 8.

ATTENTION: En aucun cas, le courant ne doit passer dans le mécanisme via le bouton-poussoir et l'interrupteur à clé

Lisez les instructions de sécurité page 16 avant la mise en service du mécanisme.

Sur tous les mécanismes on peut brancher des réglettes de contact, des barrages photoélectriques et des dispositifs de sécurité pour des portes de passage individuel.

Anbrengen van de druktoets:

Bevestig de druktoets in de buurt van de uitgang van uw garage op een hoogte van ten miste 1,5m (lees hiervoor ook de veiligheidsrichtlijnen op pag. 23 zorgvuldig door). Lag een tweeadrige kabel met een doorsnede van ten minste 0,3 mm tussen de deuropener en de druktoets. Op de pagina 8 staat beschreven hoe de kabel moet worden aangesloten.

Aanbrengen van een sleutelschakelaar:

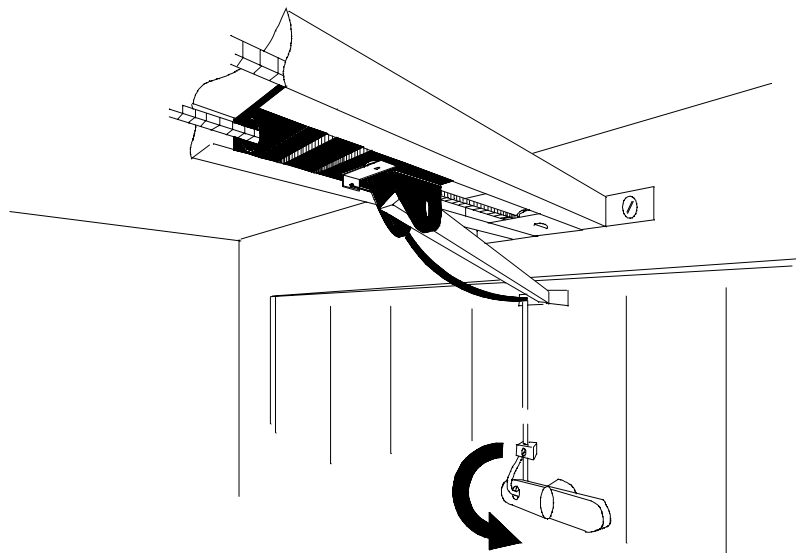
Een sleutelschakelaar is als accessoire verkrijgbaar. Deze wordt aan de buitenkant van de garage naast de garagedeur aangebracht. Gebruik voor de aansluitingen een tweeadrige kabel met een doorsnede van ten minste 0,3 mm. De druktoets kan in het schakelsysteem worden opgenomen (parrallelschakeling). Op de pagina 8 staat beschreven hoe de kabel moet worden aangesloten.

ATTENTIE: Via de druktoets- en de sleutelschakelaaraansluiting mag geen stroomspanning naar de deuropener overgebracht worden!

Lees voor de inbedrijfstelling van de deuropener de veiligheidsrichtlijnen op pag. 16 zorgvuldig door.

Op alle deuropeners kunnen contactstroken, fotocellen en klinketbeveiligingen worden aangesloten.

NOTENTRIEGELUNG EMERGENCY RELEASE DEVERROUILLAGE DE SECOURS OPENEN IN GEVAL VAN NOOD



Im Falle eines Stromausfalls oder eines Defekts am Antrieb können Sie Ihr Tor mit Hand öffnen. Dazu muß der Antrieb erst entriegelt werden.

Wenn Sie einen separaten Eingang zur Garage besitzen:

Sie können den Bowdenzug aufgerollt hängen lassen. Im Bedarfsfall ziehen Sie am Kabel; der Transportschlitten wird dann entriegelt und Ihr Tor kann mit Hand geöffnet werden. Schalten Sie zum Einrasten einfach den Antrieb ein.

Wenn das Garagentor der einzige Zugang zur Garage ist:

Es ist erforderlich, die Notentriegelung auf den Torgriff zu legen. Im Falle eines Stromausfalls oder eines Defekts am Antrieb können Sie Ihre Garage sonst nicht mehr betreten.

Gehen Sie wie folgt vor:

1. Stellen Sie fest, in welche Richtung sich Ihr Torgriff dreht wenn Sie das Tor öffnen.
2. Bohren Sie in die Seite die nach unten geht ein Loch.
3. Ziehen Sie den Bowdenzug durch das Loch und befestigen Sie ihn mit den beiliegenden Klemmen. Achten Sie darauf, daß der Zug nicht zu straff gespannt ist; sonst kann die Notauslösung den Antrieb evtl. auch beim normalen Öffnungsvorgang entriegeln.
4. Kontrollieren Sie die Funktion der Notentriegelung mit Hilfe einer zweiten Person. Bleiben Sie in der Garage und schließen Sie das Tor mit dem Antrieb. Lassen Sie die vor dem Tor stehende Person das Tor wie gewohnt mit dem Schlüssel und per Hand öffnen. Funktioniert das, ist die Notentriegelung funktionstüchtig installiert.

Verlassen und schließen Sie die Garage nicht mit dem Antrieb, bevor Sie sich von der einwandfreien Funktion der Notentriegelung überzeugt haben.

In case of a power-failure or an error with the operator you can open your garage-door manually. Therefore the operator must be disconnected from the garage-door.

If your garage has a separate entrance:

You may leave the Bowden-cable as it is. In one of the above mentioned cases you can pull the cable to disconnect the operator from the garage-door. To connect it again, just switch on the operator.

If your garage-door is the only entrance to your garage:

You have to connect the emergency release to your door-handle. Else you will not be able to open your door in one of the above mentioned cases. Follow the steps:

1. Figure out in which direction the door-handle moves when opening the door.
2. Drill a hole in that side of the door-handle which turns downwards.
3. Thread the cable through the hole and fix it with the enclosed metal-clamps. Be carefull not to put a high tension on the Bowden-cable - the operator then might release from the garage-door during a normal opening-cycle.
4. Control the function of the emergency release together with a second person. Stay inside the garage and close the door with the operator. Let the second person open the door manually with the door-keys. If this works, the emergency-release is mounted properly.

Do not leave the garage and close the garage-door with the operator before you have tested the emergency-release!

En cas de panne de courant ou de défectuosité de votre opérateur il est nécessaire de pouvoir ouvrir et fermer la porte à la main. La chaîne est équipée d'un entraîneur. Il s'enclenche au chariot transporteur et entraîne celui-ci.

Si vous avez une deuxième entrée dans votre garage:

Dans ce cas vous n'avez pas besoin de réaliser l'installation montrée ci-dessus. En cas de besoin, vous pouvez entrer dans le garage par la deuxième porte et déverrouiller l'opérateur en tirant le câble Bowden. Maintenant vous pouvez actionner la porte jusqu'à ce que l'entraîneur enclenche de nouveau.

Si votre garage n'a qu'une seule entrée:

Il est absolument nécessaire de poser le déverrouillage de secours sur la poignée! Sinon vous ne pourrez plus entrer dans votre garage en cas de panne de courant ou de défectuosité de l'opérateur!

Respectez les étapes suivantes:

1. Vérifiez la direction dans laquelle il faut tourner pour ouvrir la porte.
2. Percez un trou de ce côté de la poignée vers le bas en ouvrant la porte. Le déverrouillage ne fonctionne que si la câble Bowden est complètement tendue quand on tourne la poignée pour ouvrir la porte. Veillez à ce que le câble Bowden ne soit pas trop tendu, sinon il peut arriver que le déverrouillage de secours est déclenché lors d'un procédé d'ouverture normal.
3. Tirez la câble Bowden à travers le trou et fixez-le à l'aide des pinces livrées avec. Veillez à ce que le câble ne soit pas tendu trop fortement, sinon le déverrouillage de secours peut se déclencher pendant l'ouverture normale.
4. Contrôlez le bon fonctionnement du déverrouillage à l'aide d'une deuxième personne; Fermez la porte par l'intérieur et faites ouvrir la porte par la personne qui se trouve dehors, à l'aide de la poignée.

Wanneer de stroom uitvalt of wanneer de garagedeuropener defect is, kunt u uw garagedeur met de hand openen. Hiertoe dient de deuropener eerst ontkoppeld te worden.

Wanneer uw garage een tweede ingang heeft:

U kunt de bowden-kabel opgerold laten hangen. Indien nodig trekt u aan de kabel; de transportsiede wordt dan ontkoppeld en de garagedeur kan met de hand worden geopend. Om de deuropener weer op de garagedeur aan te sluiten hoeft u de deuropener alleen maar in te schakelen.

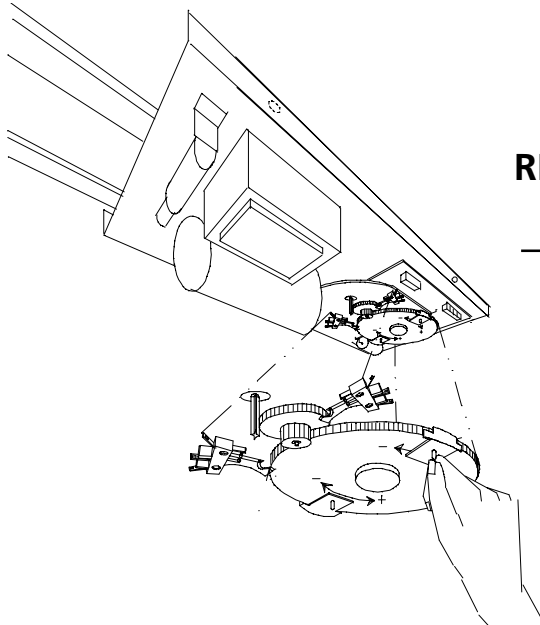
Wanneer de garagedeur de enige toegang tot de garage is:

Het is noodzakelijk om de bowden-kabel voor het openen van de garagedeur in geval nood aan de deurkruk te bevestigen. Wanneer de stroom uitvalt of de deuropener defect is, zou u anders uw garage niet meer binnen kunnen komen.

Go als volgt te werk:

1. Stel vast welke kant de deurkruk op draait wanneer u de garagedeur opent.
2. Boor een gat in de kant die naar beneden draait.
3. Trek de bowden-kabel door het gat heen en bevestig de kabel met de bijgevoegde klemmen. Pas op dat de kabel niet te zeer gespannen is, anders zou de deuropener ook ontkoppeld kunnen worden wanneer de deur normaal opengaat.
4. Controleer met behulp van iemand anders of de deur inderdaad geopend kan worden in geval van nood. Blijf in de garage en sluit de deur met de deuropener. Laat degene die buiten staat de garagedeur gewoon met de sleutel en met de hand openen. Wanneer dit goed gaat is de inrichting voor het openen van de deur in geval van nood op de juiste wijze geïnstalleerd. **Ga de garage niet uit en sluit de deur niet met de garagedeuropener voordat u er zich van overtuigd hebt dat de deur in geval van nood met de hand geopend kan worden.**

ENDSCHALTEREINSTELLUNG ADJUSTING THE LIMIT-SWITCHES REGLAGE DE COMMUTATEUR DE FIN DE COURSE AFSTELLEN VAN DE EINDSCHAKELAARS



Ihr Garagentorantrieb schaltet ab, wenn die roten Endschalterschieber auf einen Endschalter laufen (sowohl in Richtung ZU als auch in Richtung AUF).

Nehmen Sie die Endschaltereinstellung mit der Hand vor.

Richtung AUF

Den Endschalterschieber für die Richtung AUF stellen Sie so ein, daß das Tor ca. 30 mm vor seinem Endanschlag anhält.

Richtung ZU

Stellen Sie den Endschalterschieber für die Richtung ZU so ein, daß das Tor in geschlossener Stellung den Torrahmen leicht berührt.

ACHTUNG

Ändern Sie die werkseitige Endschaltereinstellung erst, wenn der Antrieb komplett am Tor montiert ist. Selbst bei einer falschen Endschaltereinstellung wird die Fahrt des Antriebs dann durch die Stop-Punkte des Tors begrenzt. Ist der Antrieb noch nicht am Tor montiert, kann bei falscher Endschaltereinstellung der Transportschlitten in den Antriebskopf fahren und diesen schwer beschädigen (Getriebschaden des Motors, u.ä.).

Bei einer ungenauen Einstellung des Endschalters AUF (d.h. der Endschalter AUF wird nicht aktiviert), schaltet der Antrieb aufgrund des erhöhten Drucks ab. Das kann langfristig zu einem Getriebschaden führen - **die Lebensdauer Ihres Antriebs verkürzt sich dadurch erheblich!**

Bei ungenauer Einstellung des Endschalters ZU fährt das Tor aufgrund des erhöhten Drucks wieder auf. Liegt das geschlossene Tor zu fest am Torrahmen an, läßt sich die Notentriegelung sehr schwer betätigen!

Your garage-door-opener automatically stops when one of the red limit-switch actuators trips a limit-switch (in either CLOSING or OPENING direction).

Adjust the limit-switches by hand.

OPENING direction

Please set the limit-switch actuator for the OPENING direction so that the door comes to a halt about 30 mm (1,2") before its final resting position.

CLOSING direction

Please set the limit-switch actuator for the CLOSING direction so that the door lightly touches the door frame when closed.

ATTENTION:

Mount the operator completely at the garage-door before changing the limit-switch position.

Even if the limit-switches then are adjusted improperly, the operator will be stopped by the garage-doors stop-points.

Changing the limit-switch position without having mounted the operator the garage-door can lead to the destruction of the operator, when the carriage runs into the motor-head unit!

Adjusting the OPENING limit-switch improperly (e.g. the limit-switch OPEN never gets activated) will lead to the result, that the operator switches off because of increasing pressure. This will sooner or later lead to damage of the gear - **the life-cycle of the operator decreases heavily!**

Adjusting the CLOSING limit-switch improperly will lead to the result, that the door opens because of the increasing pressure.

If the door fits too tight to the frame when closed, the emergency-release will be difficult to use.

Règle de principe:

Votre moteur de porte de garage s'arrête quand un des verrous rouges de commutateur de fin de course atteint un des commutateurs finaux.

Procédez à une installation manuelle du commutateur de fin de course.

Dans le sens „OUVERT“

Réglez le verrou de commutateur de fin de course dans le sens „OUVERT“ de façon que la porte s'arrête 30 mm avant de finir de s'ouvrir.

Dans le sens „FERMÉ“

Réglez le verrou de commutateur de fin de course dans le sens „FERMÉ“ de façon que la porte une fois fermée touche légèrement le cadre.

ATTENTION:

Modifiez le réglage initial des fins de course uniquement après le montage complet du mécanisme sur la porte de garage. Même en cas de réglage incorrect, la course du mécanisme est freinée par les points d'arrêt de la porte. Si le mécanisme n'est pas encore monté à la porte et les fins de course sont mal ajustées, le chariot transporteur pourra heurter la tête du mécanisme et l'endommager gravement (moteur endommagé etc.)

Lorsque le réglage de fin de course OUVERTURE est inexact (la fin de course est alors désactivée), le mécanisme s'arrête parce que la pression est trop forte. Cela peut entraîner à long terme de dommages sur le moteur - **la durée de vie de votre mécanisme est sensiblement réduite!**

En cas de réglage incorrect de la fin de course FERMETURE, la porte s'ouvre à nouveau parce que la pression est trop forte ou l'opérateur s'arrête à cause de la pression élevée (le chariot transporteur ne peut plus bouger) vous pouvez déjà avoir cause, jusqu'ici, de dommages importants. Certains composants de l'opérateur ne tiennent pas cette pression élevée.

Uw garagedeuropener schakelt automatisch uit wanneer de rode schakelpennen tegen een eindschakelaar aan komen (zowel in de richting DICHT als in de richting OPEN).

Stel de eindschakelaars met de hand af.

Richting OPEN

Stel de schakelpennen voor de richting OPEN zodanig af dat de deur ca. 30 mm voor zijn uiteindelijke aanslag tot stilstand komt.

Richting DICHT

Stel de schakelpennen voor de richting DICHT zodanig af dat de deur in gesloten toestand het deurkozijn net raakt.

ATTENTIE:

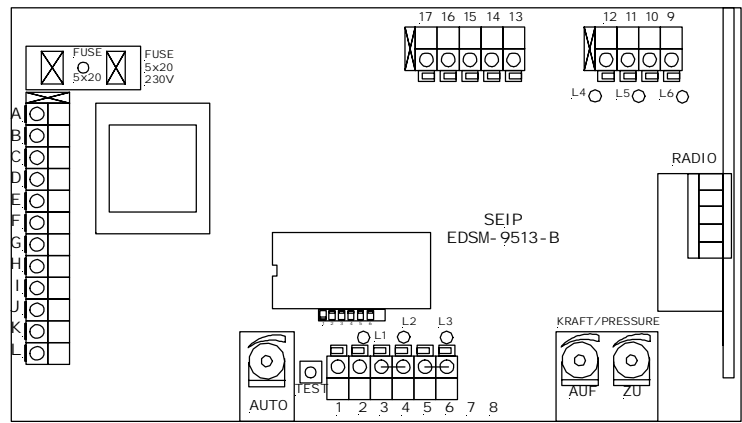
Pas wanneer de deuropener volledig aan de garagedeur gemonteerd is mag de oorspronkelijke afstelling van de eindschakelaars worden gewijzigd. Zelfs bij een verkeerde afstelling van de eindschakelaars wordt de deuropener dan door de stop-inrichtingen van de deur gestopt. Wanneer de deuropener nog niet aan de deur gemonteerd is, kan de transportslede bij een verkeerde afstelling van de eindschakelaars tegen de motor aan komen en deze zwaar beschadigen (transmissie beschadigd e.d.)

Bij een onnauwkeurige afstelling van de eindschakelaar OPEN (d.w.z. de eindschakelaar OPEN wordt niet in werking gezet) schakelt de deuropener op grond van de verhoogde druk automatisch uit. Dit kan op den duur tot beschadigingen aan het drijfwerk leiden - **de levensduur van uw garagedeuropener wordt daardoor aanzienlijk verkort!**

Bij onjuiste afstelling van de eindschakelaar DICHT gaat de deur op grond van de verhoogde druk weer open.

ELEKTRONIK PRINTED CIRCUIT BOARD ÉLECTRONIQUE ELEKTRONISCHE APPARATUUR

EASY SM



ACHTUNG: Ziehen Sie den Netzstecker bevor Sie Anschlüsse vornehmen.
Alle externen Anschlüsse sind potentialfrei. Bringen Sie auf keinen Fall Fremdspannung auf die Elektronik, diese wird sonst beschädigt!

Test-Knopf zum an- und abschalten des Antriebs bei der Installation: **TEST**
Funktion: erstes drücken: Antrieb läuft AUF — zweites drücken: Antrieb STOPT — drittes drücken: Antrieb läuft ZU — etc.

Krafteinstellung

Die Kraft kann für die Laufrichtungen AUF und ZU getrennt eingestellt werden. Wählen Sie für jede Richtung die gerade notwendige Kraft, um das Tor zu bewegen. Wo keine volle Kraft benötigt wird, sollte auch nicht mit voller Kraft gefahren werden (Sicherheitsrisiko!)
Reduzieren Sie deshalb zunächst die Kräfte. Der Antrieb wird dann während der Fahrt abschalten, wenn das Tor für die eingestellte Kraft zu schwer wird. Erhöhen Sie dann etwas die Kraft und starten Sie einen erneuten Fahrversuch. Wiederholen Sie diesen Vorgang so lange, bis der Antrieb das Tor vollständig öffnen und schließen kann.
Potentiometer zur Krafteinstellung:
Für die Richtung ZU:
Kraft/Pressure ZU
Für die Richtung AUF:
Kraft/Pressure AUF
(Rechtsdrehung der Potis:
Krafterhöhung, Linksdrehung:
Kraftreduzierung)

Drucktaster- und Schlüsselschalteranschluß: 1 + 2
(NO-Anschluß)

Lichtschranke/Kontaktleiste: 3 + 4
(NC-Anschluß)
Sie benötigen diesen Anschluß wenn Sie eine Lichtschranke oder Kontaktleiste zur zusätzlichen Sicherheit an Ihren EASY SM anschließen möchten. Die Anschlüsse 3 + 4 sind gebrückt. Entfernen Sie diese Brücke nur, wenn Sie einen Sicherheitsanschluß vornehmen. Wird der Kontakt zwischen 3 + 4 unterbrochen, läuft Ihr Antrieb nicht! (s. Seite 10 „Fehlermeldungen“)

Please unplug power-supply cable before changing any connection! Do not put any electrical tension from outside onto the electric board! That would damage the circuit board heavily!

Test-button for running the operator without remote-control: **TEST**
First push: OPENING, second push: STOP, third push: CLOSING and so on.

Regulation of force:

The force for either OPENING or CLOSING can be adjusted separately. Adjustment of the force: turn down the forces to their minimum. When you let the mounted operator run, it then probably will switch off because it cannot move the garage door. Then rise the force steadily till it is high enough to move the door. Do not adjust the forces on their maximum if not necessary for door movement! The excess force will increase the damage on objects or persons being accidentally hit by the garage door (if there is no external security connected!)
Potentiometers for force-regulation:
CLOSING force:
Kraft/Pressure ZU
OPENING force:
Kraft/Pressure AUF
(Turning to the right rises the force, turning to the left decreases the force).

Connection for external push-button or key switch: 1 + 2
(NC-contact)

Connection for light-barriere and security contact: 3 + 4
(NC-contact)
Here you can connect a light barrier or a security contact. Do not remove the bridge between 3 and 4 if you do not connect an external security! This is a NC-contact: if the bridge is removed, the operator will not work.

ATTENTION: Débranchez la prise au secteur avant de réaliser les raccordements! Tous les raccordements externes sont libres de potentiel. Faites attention à ce qu'il n'y ait pas de tension étrangère sur cette platine, sinon vous risquez de l'endommager!

Bouton-testeur pour mettre en marche et arrêter l'opérateur lors de l'installation: **TEST**
Fonctionnement: appuyer une fois: opérateur marche en direction OUVERTURE - appuyer une deuxième fois: arrêt - appuyer une troisième fois: opérateur marche en direction FERMETURE - etc.

Réglage de la force

Les forces pour les deux différentes directions de marche peuvent être réglées séparément. Choisissez pour chaque direction la force qui est justment nécessaire pour actionner la porte. N'allez qu'à la force nécessaire!
Pour trouver les forces nécessaires: réduisez d'abord les forces. Si la porte est trop lourde par rapport à la force réglée, l'opérateur s'arrête. En ce cas, élevez la force un peu et essayez de nouveau. Répétez ce processus jusqu'à ce que l'opérateur soit capable de fermer et ouvrir la porte complètement.
Potentiomètres pour le réglage des forces:
Direction FERMETURE:
Kraft/Pressure ZU
Direction OUVERTURE:
Kraft/Pressure AUF
(rotation à droite: augmentation de force; rotation à gauche: diminution de force)

Raccordement pour bouton-poussoir et bouton à clé: 1 + 2
(contact NO)

Raccordement pour contact de sécurité et barrage photoélectrique: 3 + 4
Vous avez besoin de ce raccordement au cas où vous voudriez brancher un barrage photoélectrique ou un dispositif de sécurité supplémentaire. Les raccordements 3 + 4 sont équipés d'un pont. Enlevez ce pont seulement quand vous voulez brancher un dispositif de sécurité. Si le contact entre 3 + 4 est interrompu, votre opérateur ne marche pas!

OPGELET: Vooraleer aan te sluiten, eerst de steker uittrekken!
Alle externe aansluitingen zijn zonder potentiaal. Zet nooit een externe spanning op het elektronikamodul, omdat uhet anders stukmaakt!

Testknop voor het aan- en uitzetten van de motor tijdens de installatie: **TEST**
Funktie: eerste keer drukken: deur draait OPEN - tweede keer drukken: motor STOPT - derde keer drukken: deur draait DICTH - enz.

Afstellen van het vermogen

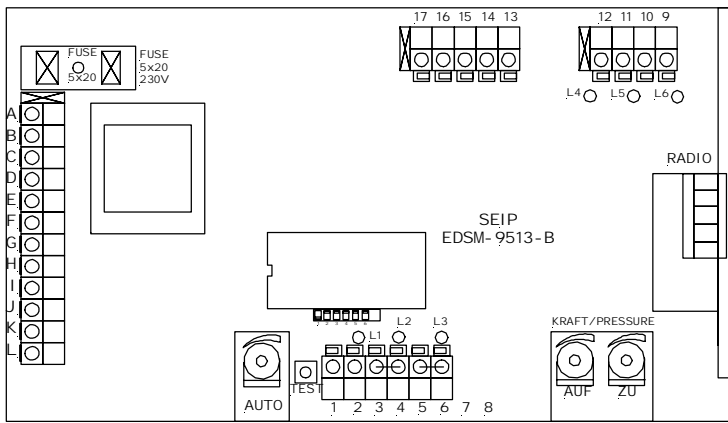
Het vermogen kan voor de draairichtingen OPEN en DICTH afzonderlijk afgesteld worden. Kies voor iedere richting de kracht die net nodig is om de deur te bewegen. Waar geen volledig vermogen noodzakelijk is, is het raadzaam de garagedeur ook niet met volle kracht te bewegen!
Reduceer daarom om te beginnen het vermogen. De motor schakelt dan tijdens het draaien automatisch uit wanneer de deur te zwaar is voor de ingestelde kracht. Verhoog vervolgens het vermogen een beetje en probeer opnieuw de deur te bewegen. Herhaal deze procedure zo lang tot de motor voldoende vermogen heeft om de deur volledig te openen en te sluiten.
Potentiometer voor het afstellen van het vermogen:
Voor de richting DICTH:
Kraft/Pressure ZU
Voor de richting OPEN:
Kraft/Pressure AUF
(Potentiometer naar rechts draaien: vermogen verhogen; naar links draaien: vermogen reduceren)

Aansluitingen voor druktoetsen en sleuteschakelaar: 1 + 2
(NO)

Fotocel / Veiligheidskontakt: 3 + 4
(NC)
Deze aansluiting hebt u nodig om bijvoorbeeld een fotocel of een kontaktenstrook als extra beveiliging aan uw EASY SM aan te sluiten. De aansluitingen 3 en 4 zijn over een draadbrug verbonden. Verwijder deze draadbrug enkel wanneer u een veiligheidskontakt wil plaatsen. Wordt het kontakt tussen 3 en 4 onderbroken, draait de motor niet!

ELEKTRONIK PRINTED CIRCUIT BOARD ÉLECTRONIQUE ELEKTRONISCHE APPARATUUR

EASY SM



Schlupftüranschluß:

5 + 6 (NC-Anschluß)
Auch dieser Anschluß ist gebrückt.
Entfernen Sie die Brücke nur, wenn Sie einen Schlupftürkontakt anschließen. Solange der Kontakt zwischen 5 + 6 unterbrochen ist, läuft Ihr Antrieb nicht!

24V/DC für externe Komponenten:
siehe Seite 17 „Stromlaufplan“, Abschnitt „24V-Platine“

230 V/AC Ausgang: D(MP) + E(L1)

Nutzung der AZ-Funktion (automatische Schließung)

Alle EASY SM-Modelle bieten die Option der automatischen Schließung. Wenn Sie diese Option nutzen, müssen Sie eine Warnleuchte deutlich sichtbar an der Außenseite Ihrer Garage anbringen. Bei der Nutzung in Garagen mit mehreren Stellplätzen ist zusätzlich die Anbringung einer Warnleuchte in der Garage erforderlich.

Es ist Pflicht bei der Benutzung des AZ-Modus eine Lichtschranke und eine Kontaktleiste anzuschließen (Unfallschutz).

Rotleuchtenvorwarnung: Vor der automatischen Schließung erfolgt eine blinkende Rotleuchtenvorwarnung von ca. 5 Sek. Dauer. Der Antrieb schließt das Tor erst nach Ablauf dieser Vorwarnzeit.

Aktivieren der AZ-Funktion:

Poti **AUTO**
Die AZ-Funktion wird durch die Zeiteinstellung aktiviert. Wird die Zeit auf 0 gestellt (=Linksdrehung des Potentiometers AUTO bis zum Anschlag), erfolgt keine automatische Schließung. Durch Rechtsdrehung des Potentiometers AUTO erhöht sich die Zeit für die automatische Schließung (die Rechtsdrehung bis zum Anschlag entspricht einer Zeit von ca. 240 Sek.).

Komponente	Anschluß
Drucktaster (NO)	1 + 2
Schlüsselschalter (NO)	1 + 2
Lichtschranke (NO)	3 + 4
Sicherheitskontakt (NO)	3 + 4
Schlupftür (NC)	5 + 6
Vorwarnung (Rotleuchte) 230 V	F + G
230 V AC Versorgung	D (MP) + E (L1)
24 V AC max. 100 mAmp	24 V-Platine

Connection for hatch-door contact:

5 + 6 (NC-contact)
There is also a bridge between the contacts 5 + 6. Do not remove this bridge if you do not want to connect a hatch-door contact! Else the operator will not work.

24V/DC for external optionals:
please refer to page 17 „Wiring Diagram“, section „24V-Platine“.

230 V AC output (for external optionals): D (Mp) + E (L1)

Using the AZ-function (automatic closing)

The EASY SM models offer the possibility of adjusting an automatic closing feature. If you use this function you must also mount a red warning light outside the garage. Using the AZ-function in garages with more parking spaces you additionally must install a red warning light inside the garage.

It is compulsory to connect a light barrier or a security contact if you use the AZ-function!

Pre-warning light: before closing of the door the pre-warning light will blink about 5 seconds. The opener will close the door only after this period of time.

Activating the AZ-function:

potentiometer **AUTO**
The AZ-function is activated by the time setting. If the time is set to 0 (turning the potentiometer AUTO to its total left) the automatic closing is deactivated. Turning the potentiometer AUTO to the right increases the time for automatic closing (turning it to its total right corresponds to a time of about 240 seconds).

Component	Connector
Push-Button (NO)	1 + 2
Key-Switch (NO)	1 + 2
Light-Barrier (NO)	3 + 4
Security-Contact (NO)	3 + 4
Hatch-Door Sec.-Switch (NC)	5 + 6
Pre-Warning Light (230V)	F + G
230 V AC supply	D(MP) + E(L1)
24 V AC max. 100 mAmp.	24V-Platine

Raccordement pour portillon: 5 + 6

Vous avez besoin de ce raccordement au cas où vous voudriez brancher un contact de la porte à glissière. Les raccordements 5 + 6 sont équipés d'un pont. Enlevez ce pont seulement quand vous voulez brancher un contact de la porte à glissière. Si le contact entre 5 + 6 est interrompu, votre opérateur ne marche pas!

24V/DC pour appareils externes:
Respectez la page 17 „Schéma de câblage“, section „Platine-24V“

230 V/AC pour appareils externes:
D (Mp) + E (L1)

Utilisation de la fonction AZ (Fermeture automatique)

Tous les modèles EASY SM sont équipés de l'option fermeture automatique. Si vous utilisez cette option, il est indispensable que vous installiez une lumière d'avertissement bien visible à l'extérieur de votre garage. Pour l'utilisation dans un garage de plusieurs places, l'installation supplémentaire d'une lumière d'avertissement à l'intérieur du garage est obligatoire.

Pour la protection contre les accidents, vous devez brancher un barrage photoélectrique ou une réglette de contacts si vous utilisez le mode AZ.

Avertissement par lumière rouge:

Une lumière rouge clignote pendant 5 secondes environ pour prévenir de la fermeture automatique de la porte. La fermeture se déclenche uniquement lorsque la lumière s'est arrêtée de clignoter.

Activer la fonction AZ: Poti AUTO

La fonction AZ est activée par le réglage du temps. Si le temps est réglé sur 0 (= le potentiomètre AUTO est tourné à gauche jusqu'à la butée), la porte ne se ferme pas automatiquement. En tournant le potentiomètre à droite, la durée de la fermeture automatique augmente (= le potentiomètre tourné à droite jusqu'à la butée correspond à une durée de 240 secondes environ).

Composant	Raccord
Bouton-Poussoir (NO)	1 + 2
Interrupteur à clé (NO)	1 + 2
Barrage photoélectrique (NO)	3 + 4
Dispositif de sécurité externe (NO)	3 + 4
Porte de passage individuel (NC)	5 + 6
Lumière d'avertissement (230V)	F + G
230 V AC (pour appareils ext.)	D(MP) + E(L1)
24 V aC, 100 mA max.	Platine 24V

Dienstdeurtje: 5 + 6 (NC)

Deze aansluiting hebt u nodig om bijvoorbeeld een aan uw EASY SM an te sluiten. De aansluitingen 5 en 6 zijn over een draadbrug verbonden. Verwijder deze draadbrug enkel wanneer u een veiligheidscontact wil plaatsen. Wordt het contact tussen 5 en 6 onderbroken, draait de motor niet!

24 V/DC: neem hiervoor pag. 17 „Stroomkringschema“, „24V-Elektronica“ in acht.

230 V/AC: D (Mp) + E (L1)

Gebruik van de AZ-functie (automatische sluiting)

Alle EASY SM modellen bieden de automatische sluiting als optie. Indien u van deze optie gebruik maakt, moet u aan de buitenkant van uw garage, duidelijk zichtbaar, een zwaailicht aanbrengen. Bij gebruik binnen garages met meerdere parkeerplaatsen is daarenboven een zwaailicht binnenin de garage noodzakelijk.

Bij gebruik van de AZ modus is de aansluiting van een lichtsluis of een contactenstrook verplicht (ongevallenpreventie).

Voorafgaande waarschuwing met rode lamp:

het automatisch sluiten wordt gedurende circa 5 seconden door een waarschuwing met een flinkerende rode lamp voorafgegaan. De aandrijving sluit de deur pas na afloop van deze waarschuwingstijd.

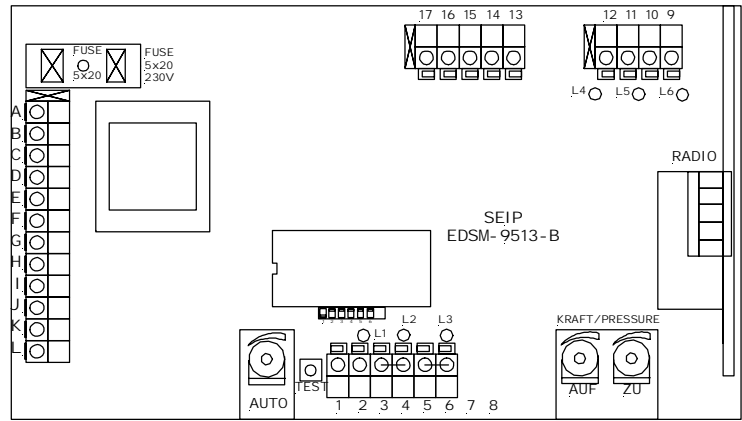
Activeren van de AZ-functie:

potentiometer **AUTO**
De AZ-functie wordt door een tijdregeling geactiveerd. Wordt de tijd op 0 gezet (= potentiometer AUTO volledig tot aan de aanslag naar links draaien) wordt er niet automatisch gesloten. Door het naar rechts draaien van de potentiometer AUTO wordt de tijd voor de automatische sluiting verhoogd (volledig tot aan de aanslag naar rechts gedraaid stemt overeen met een tijd van circa 240 seconden.)

component	aansluiting.
druktoets (NO)	1 + 2
sluutelschakelaar (NO)	1 + 2
foto-elekt. beveil. (NO)	3 + 4
veiligheidscontact (NO)	3 + 4
klinket (NC)	5 + 6
waarschuwing vooraf (230 V)	F + G
230 V AC	D(MP) + E(L1)
24 V AC max. 100 mA	

ELEKTRONIK PRINTED CIRCUIT BOARD ÉLECTRONIQUE ELEKTRONISCHE APPARATUUR

EASY SM



Der Antrieb schließt das Tor nach Ablauf der eingestellten Zeit automatisch. Bei einer Impulsgebung (über Taster, Handsender, Schlüsselschalter) während das Tor noch geöffnet ist, wird die Zeit bis zur Schließung auf die eingestellte Zeit hochgesetzt und beginnt neu abzulaufen.

AZF-Modus: Um den Antrieb in dem in Frankreich vorgeschriebenen AZ-Modus (Vorwarnung bei jeder Impulsgebung und aus jeder Position) zu fahren, muß der rote Stecker J1 (Jumper) abgezogen werden!

Rotleuchtenanschluß für Vorwarnung (230 V): F + G

Haupttrafoabschaltung

Die EASY SM-Antriebe sind zur Stromersparnis mit einer Haupttrafoabschaltung ausgestattet. Das bedeutet, daß der Haupttransformator nur dann Strom aufnimmt und abgibt, wenn vorher ein Impuls gegeben wurde. Soll der Haupttransformator ständig eingeschaltet bleiben, dann stecken Sie das werkseitig in Klemme K gesteckte Transformatorkabel in die Klemme L. Die Haupttrafoabschaltung ist damit deaktiviert.

Vermeiden Sie in diesem Zusammenhang ein versehentliches Umstecken des Trafokabels aus der Klemme J - sonst kommt es zu einem Kurzschluß!

Die LED-Anzeigen:

Die LED-Lämpchen zeigen folgende Informationen:

LED	für Komponente	LED leuchtet	LED aus
L1	Taster	Taster gedrückt	
L2	Lichtschanke	Kontakt geschlossen (= o.k.)	Hindernis
L3	Schlupftürkontakt	Kontakt geschlossen (=o.k.)	Hindernis
L4	Endschalter AUF	nicht aktiviert	aktiviert
L5	Endschalter ZU	nicht aktiviert	aktiviert
L6	Schnellgang	aktiv	nicht aktiv

LED	for component	LED on	LED off
EZ (orange)	Closing limit-switch	not activated	activated
EA (orange)	Opening limit-switch	not activated	activated
TA (yellow)	Impulse	incoming impulse	no impulse
LS (red)	Photo-cell	blocked (obstacle) or damaged	o.k.
ON (green)	Power-supply	o.k.	no power

The operator closes the door after the adjusted time automatically. Giving a new impulse (with the hand-transmitter, push-button or key-switch) while the garage door still is opened, will set the time up to the adjusted period. (It is not possible to close the door with an impulse!)

AZF-Modus: To use the operator according to the french regulations for automatic closing (pre-warning in any direction and from any position of the door) the jumper J1 (red) must be unplugged.

Connection for red pre-warning light (230 V): F+G

Main-transformer cut-off

To save electricity costs the EASY SM operators are built with a main-transformer cut-off feature. The main-transformer will only take and supply energy when an impulse is given to the operator. When the operators light goes out, the transformer is also switched off. If you need a durable supply of 230 V (for example for an external 230 V receiver), then this feature has to be deactivated. You can do this by putting the transformer cable from connection K into connection L.

Be aware not to pin anew the cable from connection J - this would cause an electrical short cut!

The LED-lamps:

The LED-lamps provide the following information:

La porte se ferme automatiquement lorsque le temps pré-réglé est écoulé. Si une impulsion est donnée (par le bouton-poussoir, la commande radio ou le bouton à clé) lorsque la porte est encore ouverte, le moment de fermeture revient sur le réglage initial et recommence à tourner.

Mode AZF: Pour laisser tourner l'opérateur dans le mode AZ prescrit en France (avertissement pour toutes les impulsions et dans toutes les positions), il faut déconnecter la fiche rouge J1 (Jumper)!

Raccord de la lumière rouge d'avertissement (230V): F + G

Interruption du transformateur principal

Pour économiser le courant, les opérateurs pour portes de garages EASY SM sont équipés d'une interruption du transformateur principal. Cela signifie que le transformateur principal ne reçoit et conduit le courant que lorsqu'une impulsion a été donnée avant. Si le transformateur principal doit rester branché en permanence, connectez le câble du transformateur qui se trouve dans la borne K dans la borne L. Ainsi, l'interruption du transformateur principal est désactivée.

Evitez de changer par inadvertance le câble transformateur de la borne J - sinon vous risquez un court-circuit!

Les affichages DEL:

Les lampes DEL vous donnent les informations suivantes:

DEL	pour composant	DEL est allumée	DEL est éteinte
EZ (orange)	interruptr. fin de course FERMET.	pas activé	activé
EA (orange)	interruptr. fin de course OUVERT.	pas activé	activé
TA (jaune)	distribution d'impulsions	impulsions	pas d'impulsion
LS (rouge)	barrage photoélectrique	bloqué (obstacle) ou défectueux	o.k.
ON (vert)	alimentation en courant	o.k.	pas de courant

LED	voor component	LED brandt	LED uit
EZ (oranje)	einschakelaar DICHT	niet geactiveerd	geactiveerd
EA (oranje)	einschakelaar OPEN	niet geactiveerd	geactiveerd
TA (geel)	impulsgeving	impuls aanwezig	geen impuls
LS (rood)	foto-elekt. beveil.	geblokkeerd (hindernis) of defect	O.K.
ON (groen)	stroomtoevoer	O.K.	geen stroom

De aandrijving sluit de deur automatisch na verloop van de ingestelde tijd. Wordt een impuls gegeven (via drukknop, handzender, sleutelschakelaar) terwijl de deur nog geopend is, verhoogt zich de tijd tot de sluiting weer tot de ingestelde tijd en begint opnieuw te lopen.

AZF modus: Om de aandrijving in de in Frankrijk voorgeschreven AZ modus (voorafgaandelijke waarschuwing bij iedere impuls en vanuit iedere positie) te bewegen, is de rode stecker J1 (jumper) te verwijderen !

Aansluiting voor rood licht als waarschuwing vooraf (230 V): F+G

Uitschakelen van de hoofdtransformator

Om het stroomverbruik te verminderen beschikken de EASY SM aandrijvingen over een schakeling voor de hoofdtransformator. Dit betekent dat de hoofdtransformator enkel na een voorafgaandelijke impuls stroom opneemt en afgeeft. Wenst u dat de hoofdtransformator constant ingeschakeld blijft, steek dan de deur de fabrikant op klem K aangesloten transformatorkabel op klem L. Daarmee hebt u de uitschakelfunctie voor de hoofdtransformator gedeactiveerd.

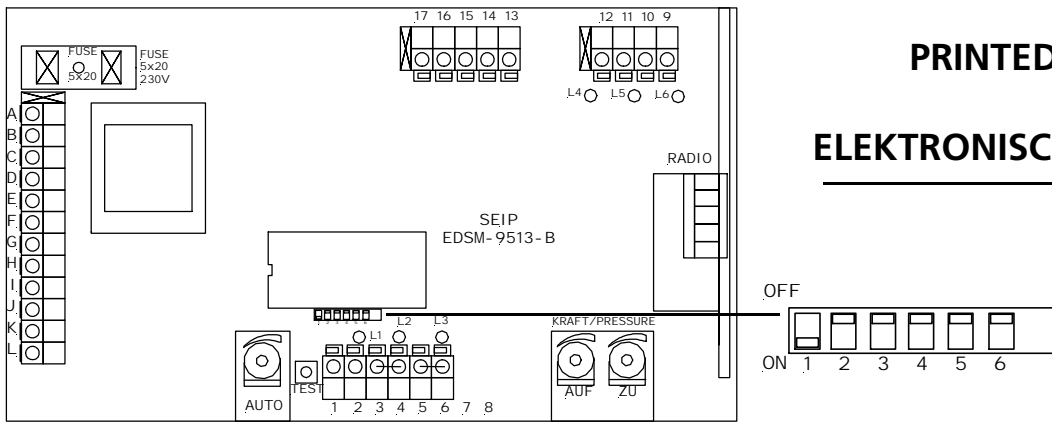
Let er op dat u niet per vergissing de transformatorkabel uit klem J neemt - dit leidt tot kortsluiting !

De LED indicaties:

De LED-lampjes hebben de volgende betekenissen:

ELEKTRONIK PRINTED CIRCUIT BOARD ÉLECTRONIQUE ELEKTRONISCHE APPARATUUR

EASY SM



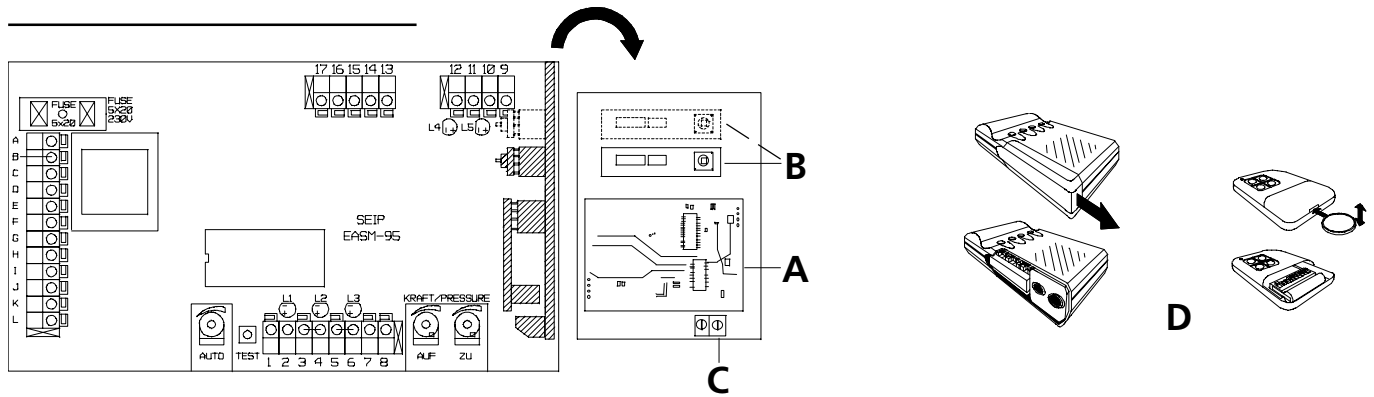
DIP-Schaltereinstellungen
ON = Schalterstellung weg vom Mikroprozessor OFF = Schalterstellung hin zum Mikroprozessor
DIP-Schalter Nr.1 Werkseinstellung: ON ON: Es erfolgt eine blinkende Vorwarnung im AZ-Modus vor dem Schließen des Tores OFF: Es erfolgt eine blinkende Vorwarnung vor jeder Torbewegung, auch wenn der AZ-Modus nicht aktiviert ist.
DIP-Schalter Nr. 2 Werkseinstellung: OFF ON: Schnellschließung im AZ-Modus. Wenn der Lichtschrankenbereich verlassen wird schließt der Antrieb das Tor sofort OFF: Das Tor wird nach der eingestellten Offenhaltezeit geschlossen
DIP-Schalter Nr. 3 Werkseinstellung: OFF ON: Lichtschranke Oben/Unten. Der Schlupftürkontakt wird zum Anschluß für eine Lichtschranke „Oben“ umfunktioniert. Es können dann zwei Lichtschranken angeschlossen werden: eine im unteren und eine weitere im oberen Torbereich. Wird beispielsweise eine Person vom Garagentor nach oben gezogen registriert dies die obere Lichtschranke. Der Antrieb reversiert dann und schließt das Tor! ACHTUNG: diese Funktion entspricht der französischen Richtlinie Norme Francaise N.F.P. 25.362 (10.92) für industrielle Anwendungen. Bitte versichern Sie sich vor Inbetriebnahme dieser Funktion ob sie in Ihrem Land zulässig ist!
DIP-Schalter Nr. 4 Werkseinstellung: OFF ON: das offene Garagentor wird im AZ-Modus bei Impulsgebung (durch Handsender, Drucktaster o.a.) geschlossen (davor erfolgt eine Vorwarnung über die Rotleuchten). OFF: im AZ-Modus verlängert sich bei Impulsgebung bei geöffnetem Tor die Offenhaltezeit. D.h. der Countdown wird zurückgesetzt und beginnt erneut von vorne zu laufen.
Zulässige Kombinationen: 1+2 / 1+3 / 2+3 / 3+4

Les commutateurs DIP
ON = Position du commutateur en direction opposée au microprocesseur OFF = Position du commutateur en direction du microprocesseur
Commutateur DIP N° 1 Réglage à l'usine = ON ON: Signalisation sous forme de clignotement en mode affichage avant fermeture de la porte OFF: Signalisation sous forme de clignotement avant tout mouvement de la porte, même si le mode affichage n'est pas activé.
Commutateur DIP N° 2 Réglage à l'usine = OFF ON: Fermeture rapide en mode affichage. Lorsqu'on quitte la zone du barrage photo-électrique, l'entraînement ferme la porte immédiatement. OFF: La porte se ferme lorsque le temps réglé pour maintien de l'ouverture est écoulé.
Commutateur DIP N° 3 Réglage à l'usine = OFF ON: Barrage photo-électrique sup./inf.. Le contact à glissement de la porte est converti pour permettre un raccord avec un barrage photo-électrique "supérieur". Deux barrages photo-électriques peuvent ainsi être raccordés: l'un à la partie inférieure et l'autre à la supérieure de la porte. Si une personne est par exemple entraînée vers le haut de la porte, le barrage électrique enregistre sa présence. <u>L'entraînement s'invertit et ferme la porte.</u> ATTENTION: Cette fonction correspond à la directive française Norme française N.F.P. 25.362 (10.92) pour applications industrielles. Assurez-vous s.v.p. que cette fonction est également autorisée dans votre pays avant toute mise en service.
Commutateur DIP N° 4 Réglage à l'usine = OFF ON: La porte de garage ouverte est fermée en mode affichage par impulsion (par pression manuelle sur touche ou dispositif similaire) (auparavant un signal est émis par les diodes rouges). OFF: En mode affichage le temps de maintien d'ouverture de la porte se prolonge après impulsion, c'est-à-dire que le countdown est remis à zéro si bien que le système recommence à compter depuis le début.
Combinaisons autorisées: 1+2 / 1+3 / 2+3 / 3+4

DIP-Switches
ON = Switch points away from the micro-processor OFF = Switch points into the direction of the micro-processor
DIP-Switch No.1 Factory-setting: ON ON: When the automatic-closing function is enabled the blinking pre-warning light is activated before the door is closed (only visible if pre-warning light is connected). OFF: The blinking pre-warning light is activated before every movement of the door (even when the automatic-closing function is not activated)
DIP-Switch No. 2 Factory-setting: OFF ON: Fast-closing when the automatic-closing function is activated. After leaving the photo-cell range the garage-door will close immediately OFF: The door will be closed after the adjusted period of time
DIP-Switch No. 3 Factory-setting: OFF ON: Photo-Cell <i>Top+Bottom</i> ; the hatch-door connector turns to a second photo-cell connector (Top). You can then mount one photo-cell in the top-section of the garage-door and one in the bottom-section. If the top photo-cell realizes an obstacle (e.g. a person that is being pulled up by the garage-door) the operator will reverse the door and CLOSE IT! Attn.: this function complies to the French regulation Norme Francaise N.F.P. 25.362 (10.92) for industrial use. Please make sure that this function is legal in your country before using it!
DIP-Switch No. 4 Factory-setting: OFF ON: The garage-door can be closed on impuls when the automatic-closing function is activated. If any device is used (hand-transmitter, key-switch) the pre-warning light will go off and the door will be closed after the warning. OFF: when the automatic-closing function is activated an impuls will extend the opening-time. If the garage-door is open and an impuls is given the countdown for closing the door is restarted - that means the door is kept open longer.
Allowed combinations: 1+2 / 1+3 / 2+3 / 3+4

DIP-schakelaarinstellingen
ON = Schakelaarpositie weg van de microprocessor OFF = Schakelaarpositie naar de microprocessor
DIP-schakelaar nr. 1 Arbeitspositie: ON ON = Er vindt een knipperende voorafgaande waarschuwing in de AZ-modus voor het sluiten van de poort plaats. OFF = Er vindt een knipperende voorafgaande waarschuwing voor iedere poortbeweging plaats, ook wanneer de AZ-modus niet is geactiveerd.
DIP-schakelaar nr. 2 Arbeitspositie; OFF ON = Snelle sluiting in AZ-modus. Wanneer het bereik van de foto-elektrische beveiliging wordt verlaten, sluit de aandrijving van de poort onmiddellijk. OFF = De poort wordt na de ingestelde openingstijd gesloten.
DIP-schakelaar nr. 3 Arbeitspositie: OFF ON = De foto-elektrische beveiliging boven/beneden. Het klinketdeurcontact wordt voor de aansluiting voor een foto-elektrische beveiliging „boven” omgefuntioneerd. Er kunnen dan twee foto-elektrische beveiligingen worden aangesloten: een in het onderste en een in het bovenste poortbereik. Wordt bijvoorbeeld een persoon door de garagepoort naar boven getrokken registreert dit de bovenste foto-elektrische beveiliging. <u>De aandrijving keert dan om en sluit de poort.</u> OPGELET: Deze functie stemt met de Franse richtlijn Norme Francaise N.F.P. 25.362 (10.92) voor industriële toepassingen overeen. Verzekert U zich alstublieft voor de ingebruikneming van deze functie, of deze in Uw land toelaatbaar is!
DIP-schakelaar nr. 4 Arbeitspositie: OFF ON = De open garagepoort wordt in AZ-modus bij impulsgeven (door handzender druktoets e.d.) gesloten (daarvoor gebeurt een voorafgaande waarschuwing over de rode lampen). OFF = In AZ-modus verlengt zich bij impulsgeven bij een geopende poort de tijd van het openhouden. Dat betekent: de countdown wordt teruggezet en begint opnieuw vanaf het begin lopen.
Toelaatbare combinaties: 1+2 / 1+3 / 2+3 / 3+4

FUNKFERNSTEUERUNG REMOTE-CONTROL COMMANDE RADIO AFSTANDSBEDIENING



A - Empfängermodul (HF-Teil)
Das Empfängermodul bestimmt die Funkfrequenz (bspw. 40 oder 433 MHz).

B - Decoderplatine
Legt die Art der Codierung fest: 12-bit oder rollender Code (*Kennzeichnung auf der Rückseite:*
Lern 12-bit = 12-Bit Decoder
Lern Rol. = rollender Code)

C - Antenne

D - Standard- und Midihandsender in verschiedenen Frequenzen Codierungen in 12-Bit und rollendem Code.

Unterscheidung: 12-Bit und rollender Code

Sie erkennen einen 12-Bit Funk bei geöffnetem Handsender (C) an den 10 bzw. 12 Schiebeschaltern mit denen durch umlegen ein beliebiger Code eingestellt werden kann. Mit 12 Schaltern ergeben sich 4.096 unterschiedliche Codiermöglichkeiten. Bei einem Handsender mit rollendem Code können Sie keine eigenen Einstellungen vornehmen. Handsender und Empfänger verändern den Code automatisch nach jedem Tastendruck; dafür stehen Billionen mögliche Codes zur Verfügung die nach dem Zufallsprinzip genutzt werden.

Antennenverlegung

Wickeln Sie das Antennenkabel vollständig ab und probieren Sie verschiedene Verlegungsrichtungen aus (nach vorne, hinten, rechts, links, diagonal); wählen Sie diejenige aus, in der das Ergebnis am besten ist. Vermeiden Sie Kontakt zwischen der Antenne und Metall oder Elektrokabeln (ansonsten kann die Reichweite drastisch reduziert werden).

433 MHZ EMPFÄNGERMODUL!

Bei Verwendung eines 433 MHz Empfängermoduls **muß die Antenne auf eine Länge von ca. 35cm gekürzt werden**, sonst können nur geringe Reichweiten erzielt werden. Es ist nicht erforderlich die Antenne zu verlegen, sie kann einfach im Antriebskopf verbleiben.

A - Receiver-module
Fixes the frequency used (e.g. 40 or 433 MHz)

B - Decoder board
Fixes the coding-system: 12-bit or rolling code
(*Description on the reverse side:*
Lern 12 bit = 12-bit decoder
Lern Rol. = rolling code)

C - Antenna

D - Standard and midi-transmitters for different frequencies and for 12-bit and rolling code

Difference: 12-bit and rolling code

A 12-bit remote-control can be identified by the 10 or 12 switches on the inside of a hand-transmitter (C). With those switches you can set any code you like - they provide a maximum of 4096 different codes. On a hand-transmitter with rolling-code no adjustments can be done. Transmitter and receiver will change the code every time the hand-transmitter's button is pressed. The system will always pick one code by chance out of a pool with billions of different codes.

Adjusting the antenna

Fully unroll the antenna and try putting the antenna in different directions (to the back, to the front, to the side of the garage) and choose the position where the result is the best. Avoid putting the antenna in contact with metal or electrical wires (otherwise the range might be reduced dramatically).

433 MHZ RECEIVER-MODULE

Using a 433 MHz receiver-module the antenna **must be shortend to a length of approx. 35cm**. Otherwise only a short range can be reached. The antenna can be left inside the motor-head unit.

A. Module récepteur (Partie HF)
Le module récepteur définit la fréquence radio (par exemple 40 ou 433 MHz).

B. Platine de décodeur
Elle définit le type de codage: 12 octets ou variable en continu (caractérisation au dos:
Lern 12 bit = Décodeur 12 octets
Lern Rol. = Code variable en continu)

C. Antenne

D. Emetteurs portables standards et Midi pour différentes fréquences. Codages en 12 octets ou variable en continu

Différenciation: 12 octets et variable en continu

Pour savoir si l'émetteur est un système radio 12 octets, il suffit de regarder à l'intérieur de l'émetteur s'il existe un commutateur à coulisse 10 ou 12 positions avec lequel il est possible de fixer un code quelconque. Avec un commutateur 12 positions, on dispose de 4096 possibilités de codage. Si l'émetteur est à code variable continu, vous ne pouvez, par contre, effectuer aucun réglage de code vous-même. Mais l'émetteur et le récepteur modifiant le code automatiquement à chaque pression de bouton, ce système met ainsi, suivant le principe du hasard, un billion de codes différents à votre disposition.

Pose de l'antenne

Déroulez complètement le câble de l'antenne et essayez différentes orientations de l'antenne (vers l'avant, l'arrière, la droite, la gauche ou diagonalement). Choisissez la position dans laquelle vous obtenez le meilleur résultat. Évitez tout contact entre l'antenne et un corps métallique ou un câble électrique (ceci aurait pour résultat une diminution drastique de la portée).

MODULE 433 MHZ

Avec un module récepteur 433 MHz, **il faut diminuer la longueur de l'antenne d'environ 35 cm**. Dans le cas contraire, les portées obtenues ne seront que très faibles, il n'est alors pas nécessaire de sortir l'antenne, elle peut rester dans la cellule de tête.

A. Ontvangermoduul (HF-deel).
Het ontvangermoduul bepaalt de radiofrequentie (bijv. 40 of 433 Mhz)

B. Decoderplatine
Legt de aard van de codering vast: 12-bit of rollende code (aanduiding op de achterkant: *lern 12-bit = 12-bit decoder*, *lern rol. = rollende code*)

C. Antenne

D. Standaard- en midihandsenders in verschillende frequenties Coderingen in 12-bit en rollende code.

Vershil: 12-bit en rollende code

U herkent een 12-bit radio bij geopende handzender (C) aan de 10 resp. 12 schuifschakelaars waarmee door omleggen een willekeurige code kan worden ingesteld. Met 12 schakelaars heeft men 4.096 verschillende coderingsmogelijkheden. Bij een handzender met rollende code kunt u geen eigen instellingen uitvoeren. Handzender en ontvanger veranderen de code automatisch na iedere druk op de toets; daarvoor staan meerdere miljoen mogelijke codes ter beschikking, die naar het toevalsprincipe gebruikt worden.

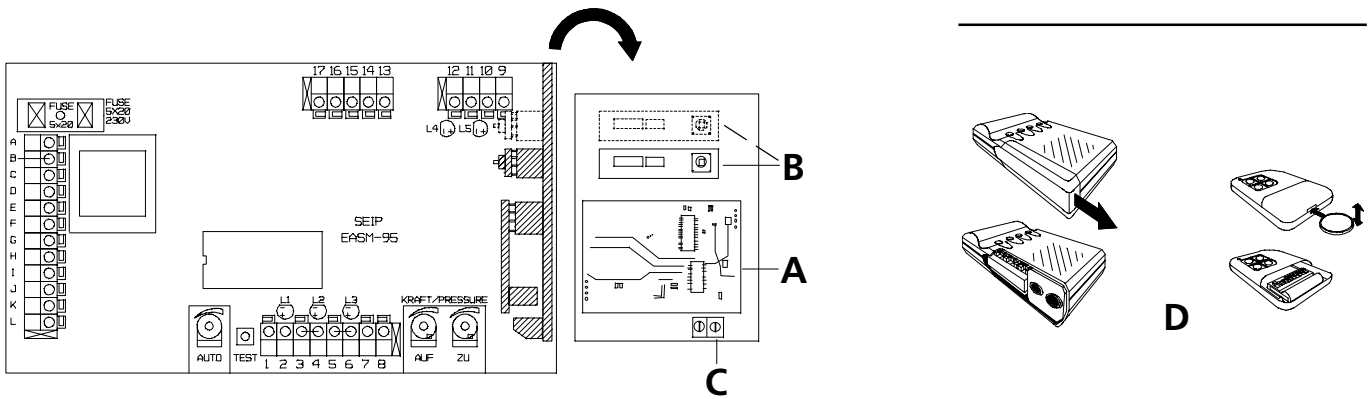
Leggen van de antenne

Wikkelt u de antennekabel geheel af en probeert u verschillende legrichtingen uit (naar voor, achter, links, rechts, diagonaal); kiest u die richting uit, waarin het resultaat 't best is. Vermijdt u een contact tussen de antenne en metaal of elektro-kabels (anders kan het bereik drastisch verminderd worden).

433 MHZ ONTVANGERMODUUL

Bij gebruik van een 433 MHz **ontvangermoduul moet de antenne op een lengte van ca. 35 cm verkort worden**, anders kunnen slechts geringe bereiken worden behaald. Het is niet noodzakelijk de antenne te leggen, zij kan eenvoudig in

FUNKFERNSTEUERUNG REMOTE-CONTROL COMMANDE RADIO AFSTANDSBEDIENING



Unsere Funkempfänger sind selbstlernend: der Code des Handsenders wird einfach per Tastendruck in den Empfänger eingelernt und dort gespeichert.

Löschen des Empfängerspeichers

ACHTUNG: zu Testzwecken wird werkseitig bereits ein Code in den Empfänger eingelernt; löschen Sie deshalb bitte zunächst den Speicher des Empfängers!

Halten Sie dazu die Taste auf der Decoderplatine ca. 10 Sek. lang gedrückt. Die LED leuchtet auf, wenn der Speicher vollständig geleert ist; Sie können die Taste dann loslassen.

Handsendercode einstellen (gilt nur für 12-Bit Funkanlagen)

Wurde Ihr Antrieb mit einer 12-Bit Funkanlage geliefert, müssen Sie zunächst am Handsender den von Ihnen gewünschten Code einstellen. Öffnen Sie dazu das Batteriefach Ihres Handsenders (siehe Abbildung C) und stellen Sie die Schiebeschalter nach Ihren Vorstellungen ein (vermeiden Sie dabei, alle Schalter auf ON oder OFF zu stellen). Danach können Sie mit dem Einlernen in den Empfänger beginnen.

Den Handsender in den Empfänger einlernen

1. Drücken Sie kurz den Taster auf der Decoderplatine (B). Eine LED beginnt zu blinken.
2. Drücken Sie nun auf Ihrem Handsender den Knopf, auf den der Empfänger reagieren soll. (Gehen Sie dabei mit dem Handsender nicht zu dicht an den Empfänger.) Die LED auf der Decoderplatine beginnt zu flackern wenn das Signal empfangen wird. Die LED erlischt kurz darauf und der Antrieb setzt sich in Bewegung; der Handsender ist damit in den Empfänger eingelernt; Sie können Ihren Torantrieb nun per Handsender bedienen.

Maximale Anzahl an Handsendern

Die 12-Bit Funkempfänger können maximal 5 verschiedene Handsendercodes speichern. D.h. Sie können beliebig viele gleich codierte Handsender verwenden, jedoch nur 5 mit verschiedenen Codes. Der Empfänger mit rollendem Code kann maximal 16 Handsender erlernen.

Our standard-receivers are self-learning: the code is simply being transmitted from the transmitter to the receiver. The receiver will save the code in its memory.

Clearing the receiver's memory

ATTENTION: for testing purposes there is a factory-code saved in the receiver's memory; this code must be cleared out of the memory first!

Press the button on the decoder-board for approx. 10 sec.. You can release the button when the LED-light goes on; the memory then is cleared.

Coding the hand transmitter (only applies to 12-bit remote-controls)

If your operator has been delivered with a 12-bit remote-control you must set up a code on your hand transmitter first. Open your transmitter (as shown on drawing C) and set the switches to any code you like (avoid putting all the switches to ON or OFF). After you set up the transmitter's code you can start feeding the code to the receiver.

Feeding the code from the transmitter into the receiver

1. Shortly press the button on the Decoder-board (B). The LED-lamp starts flashing.
2. Press the hand-transmitter button you want to use with the receiver. (Do not go too close to the receiver). The LED-lamp starts flickering when the signal receiver recognizes the incoming signal. The LED will go off after a short while and the operator will start running; your hand-transmitter has then been fed successfully into the receiver. You can now activate your operator with the hand-transmitter.

Maximum quantity of hand-transmitters

The 12-bit receiver allows a maximum of 5 different codes. E.g. you can use as many transmitters with the same code as you like, but only 5 with different codes. The receiver with rolling code allows a maximum of 16 transmitters to be used.

Nos récepteurs radio sont dits „autodidactes“, c'est-à-dire qu'il sont capables d'assimiler et de mémoriser sur la simple pression d'un bouton le code de l'émetteur portable.

Effacement de la mémoire du récepteur

ATTENTION: pour les essais, un code a déjà été mémorisé en usine dans la mémoire du récepteur. Aussi, n'oubliez pas tout d'abord d'effacer ce code dans la mémoire du récepteur!

Pour ce faire, appuyez pendant environ 10 sec. sur la touche de la platine du décodeur. Lorsque la diode DEL s'allume, la mémoire est entièrement effacée. Vous pouvez alors relâcher la touche.

Réglage du code émetteur portable (seulement avec commandes radio 12 octets)

Si votre transmission est équipée d'une commande 12 octets, il vous faut tout d'abord régler sur l'émetteur portable le code que vous désirez. Pour ce faire, ouvrez le compartiment des piles de votre émetteur portable (voir Fig. C) et positionnez le commutateur à coulisse à votre discrétion (évitéz ce faisant de positionner tous les commutateurs sur ON ou sur OFF). Ensuite, vous pouvez amorcer la procédure d'assimilation par le récepteur.

Assimilation de l'émetteur portable dans le récepteur

1. Appuyez brièvement sur la touche de la platine du décodeur (B). Une diode DEL se met alors à clignoter.
2. Appuyez alors sur le bouton de votre émetteur portable auquel le récepteur doit réagir (Ce faisant, n'approchez pas trop l'émetteur portable du récepteur). La diode DEL se met à scintiller lorsque le signal est reçu. Peu après, la diode s'éteint et la transmission se met en mouvement. Le récepteur a alors assimilé l'émetteur portable et vous pouvez commander votre portail avec l'émetteur portable.

Nombre maximum d'émetteurs portables

Les récepteurs radio 12 octets peuvent au maximum mémoriser jusqu'à 5 codes différents d'émetteur portable. Ceci signifie que vous pouvez à discrétion utiliser plusieurs émetteurs codés de la même façon, mais seulement 5 émetteurs codés de façon différente. Le récepteur à code variable en continu peut assimiler jusqu'à 16 émetteurs portables.

de drijfkop blijven.

Onze radioontvangers zijn zelflerend: de code van de handzender wordt eenvoudig met een druk op de toets in de ontvanger ingegeven en daar opgeslagen.

Wissen van het ontvangergeheugen

ATTENTIE: Voor testdoeleinden wordt door de fabriek reeds een code in de ontvanger ingegeven; wist u daarom alstublieft vooreerst het geheugen van de ontvanger!

Houdt u daarvoor de toets op de decoderplatine ca. 10 sec. gedrukt. De LED begint te lichten wanneer het geheugen geheel werd gewist; u kunt de toets dan loslaten.

Handzendercode instellen (geldt alleen voor 12-bit-radioinstallaties)

Werd uw aandrijfmechanisme met een 12-bit radioinstallatie geleverd, moet u vooreerst aan de handzender de door u gewenste code instellen. Opent u daarvoor het batterijvak van uw handzender (zie afbeelding C) en stelt u de schuifschakelaar naar uw voorstellingen in (vermijdt u daarbij alle schakelaars op ON of OFF te plaatsen). Daarna kunt u met het ingeven in de ontvanger beginnen.

De handzender in de ontvanger inleren

1. Drukt u kort op de toets op de decoderplatine (B). Een LED begint te fllikeren.
2. Drukt u nu de knop op de ontvanger, waarop de ontvanger moet reageren. (Gaat u daarbij met de handzender niet te dicht aan de ontvanger.) De LED op de decoderplatine begint te fllikeren wanneer het signaal werd ontvangen. De LED gaat kort daarop uit en het aandrijvingsmechanisme zet zich in beweging; de handzender is daarmee in de ontvanger ingeleerd; u kunt uw poortaanrijving nu per handzender bedienen.

Maximaal aantal aan handzenders

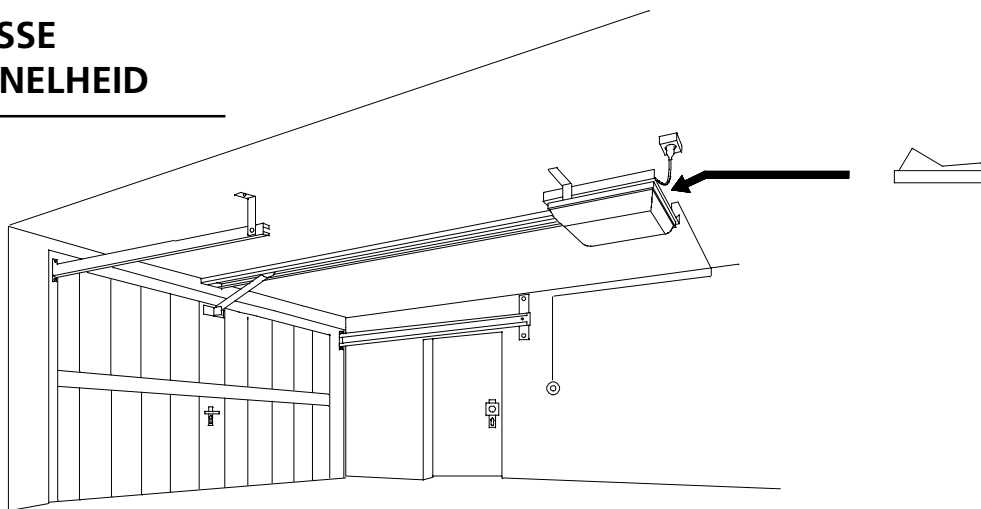
De 12-bit radioontvangers kunnen maximaal 5 verschillende handzendercodes opslaan. D.w.z u kunt naar believen veel gelijk gecodeerde handzenders gebruiken, echter alleen 5 met verschillende codes. De ontvanger met rollende codes kan maximaal 16 handzenders aanleren.

GESCHWINDIGKEITSEINSTELLUNG

SPEED-SETTINGS

RÉGLAGE DE LA VITESSE

AFSTELLEN VAN DE SNELHEID



Die Antriebserien **EASY SM** verfügen über Kippschalter, mit denen die Geschwindigkeit verändert werden kann. Der Schalter befindet sich, wie in obenstehender Abbildung gezeigt, auf der Oberseite Ihres Antriebs.

Durch die Wahl der richtigen Geschwindigkeit, können Sie das Tor-Schließgeräusch vermindern und den Antrieb ganz auf Ihre persönlichen Bedürfnisse einrichten.

ACHTUNG:
Betätigen Sie den Schalter nicht, solange der Antrieb läuft. Warten Sie ab, bis er seine Fahrt beendet hat. Sonst kann es zu einer Überlastung der Kontakte des Schalters kommen.

Die Antriebe der **EASY SM**-Serie verfügen über je 2 Kippschalter - einen zur Einstellung der Fahrtgeschwindigkeit und einen weiteren zur Einstellung der Schleichgänge am Anfang und Ende jeder Fahrt.

Die wählbaren Geschwindigkeiten betrage je nach Antriebstyp:

siehe Seite 14 „technische Daten“

The speed of the operators **EASY SM** can be changed using the speed-switch.
The switch is located on top of the mounted operator.

Choosing the right speed you may increase the noise of the shutting door and you can adjust the operator according to your personal needs.

ATTENTION:
Do not use the speed-switch while the operator is running. Wait until the operator stops running. Else the electrical contacts of the switch might be damaged.

The **EASY SM** operators have two speed-switches: one to adjust the running-speed and the other one to adjust the SOFT-speed at the beginning and ending of each run.

You will find the speed for each operator type on page 14 „Technical Data“.

Les séries **EASY SM** sont équipées d'un interrupteur à bascule pour changer la vitesse.
Cet interrupteur se trouve, comme montré ci-dessus, sur la partie supérieure de votre mécanisme.

En sélectionnant la bonne vitesse vous pouvez réduire les bruits de fermeture et adapter le mécanisme à vos exigences personnelles.

ATTENTION:
N'actionnez pas cet interrupteur lors du fonctionnement du mécanisme. Attendez qu'il soit arrêté. Sinon, vous pourriez provoquer une surcharge des contacts de l'interrupteur.

Les mécanismes de la série **EASY SM** sont équipés de 2 interrupteurs à bascule - l'un pour l'ajustage de la vitesse de fonctionnement et l'autre pour l'ajustage des vitesses soft-gang au début et à la fin de chaque course.

Les vitesses à sélectionner dépendent du type de mécanisme:
Voir à page 14 „Données techniques“.

De series **EASY SM** beschikken over tuimelschakelaars waarmee de snelheid veranderd kan worden. Zoals u in de bovenstaande tekening kunt zien bevindt de schakelaar zich op de bovenkant van de deuropener.

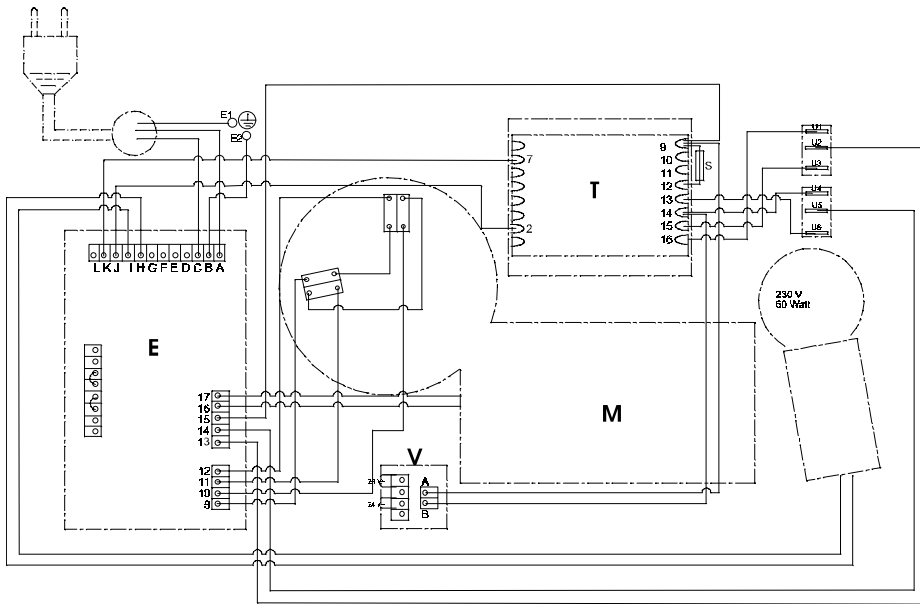
Door de juiste snelheid te kiezen kunt u het geluid dat de deur bij het dichtgaan maakt vermindern en de deur zo afstellen, dat hij geheel aan uw persoonlijke wensen voldoet.

ATTENTIE:
Druk niet op de schakelaar wanneer de deuropener in werking is. Wacht af tot de deur tot stilstand gekomen is. Anders zouden de contacten van de schakelaar overbelast kunnen raken.

De garagedeuropeners van de **EASY SM**-serie beschikken allemaal over 2 tuimelschakelaars - een om de snelheid af te stellen en een om de kruipversnellingen aan begin en einde van iedere openings- en sluitbeweging af te stellen.

De volgende snelheden kunnen gekozen worden, afhankelijk van het type van uw deuropener: pag. 14 „Technische Gegevens“

STROMLAUFPLAN WIRING DIAGRAM SCHÉMA DE CÂBLAGE STROOMKRINGSCHMA



Elektronik (E):

A- blau, Netzkabel, 230 V
B- grün/gelb, zur Erdung E2
C- braun, Netzkabel, 230 V

H- blau, Beleuchtung, 230 V
I- blau, Beleuchtung, 230 V
J- schwarz, Trafo (2)
K oder L - schwarz, Trafo (7)
(K=Haupttrafoabschaltung aktiviert)

9- rot, Schleichgangschalter
10- rosa, Endschalter
11- blau, Endschalter
12- grau, Schleichgangschalter

13- schwarz, Umschalter (U2)
14- weiß, Umschalter (U5)
15- lila, Trafo (9)
16- rot, Motor
17- grün oder schwarz, Motor

24V-Platine

A- lila, Trafo (9)
B- grau, Trafo (14)

J+I - keine Funktion
H+G - 24V/DC, wenn Haupttrafo-
abschaltung inaktiv

Transformator (T):

2- schwarz, Elektronik (J)
7- schwarz, Elektronik (K)
9- lila, Elektronik (15) und
lila, 24V-Platine (A)
13- rosa, Umschalter (U6)
14- grau, Umschalter (U4) und
grau, 24V-Platine (B)
15- rot, Umschalter (U3)
16- blau, Umschalter (U1)

Netzkabel:

blau- Elektronik (A)
braun- Elektronik (C)
grün/gelb- Erdung (E1)

Motor (M):

grün od. schwarz- Elektronik (17)
rot- Elektronik (16)

Umschalter:

U1- blau, Trafo (16)
U2- schwarz, Elektronik (13)
U3- rot, Trafo (15)
U4- grau, Trafo (14)
U5- weiß, Elektronik (14)
U6- rosa, Trafo (13)

Transformatorsicherung: T10Amp.

Printed Circuit Board (E):

A- blue, power-supply, 230V
B- green/yellow, earth-cable to the
earth-terminal E2
C- brown, power-supply, 230V

H- blue, lighting, 230V
I- blue, lighting, 230V
J- black, transformer (2)
K or L- black, transformer (7)
(K=main-transformer shut-off activatet)

9- red, SOFT-speed limit-switch
10- pink, limit-switch
11- blue, limit-switch
12- grey, SOFT-speed limit-switch

13- black, speed-switch (U2)
14- white, speed-switch (U5)
15- lilas, transformer (9)
16- red, motor
17- green or black, motor

24V-Platine:

A- lilas, transformer (9)
B- grey, transformer (14)

J+I - no function
H+G - 24V/DC if main-transformer
shut-off is not activated

Transformator (T):

2- black, PCB (J)
7- black, PCB (K)
9- lilas, PCB (15) and
lilas, 24V-Platine (A)
13- pink, speed-switch (U6)
14- grey, speed-switch (U4) and
grey, 24V-platine (B)
15- red, speed-switch (U3)
16- blue, speed-switch (U1)

Power-Cord:

blue- PCB (A)
brown- PCB (C)
green/yellow- earth-cable (E1)

Motor (M):

green or black- PCB (17)
red- PCB (16)

Speed-Switch:

U1- blue, transformer (16)
U2- black, PCB (13)
U3- red, transformer (15)
U4- grey, transformer (14)
U5- white, PCB (14)
U6- pink, transformer (13)

Transformer-Fuse: T10 Amp.

Électronique (E):

A- bleu, câble de reseau, 230V
B- vert/jaune, câble de reseau terre a le
socle en métal (E2)
C- marron, câble de reseau, 230V

H- bleu, illumination, 230V
I- bleu, illumination, 230V
J- noir, transfo (2)
K ou L- noir, transfo (7)
(K=interruption du transfo est activée)

9-rouge, commutateur SOFT
10- rosé, com. de fin de course
11- bleu, com. de fin de course
12- gris, commutateur SOFT

13- noir, com. de vitesse (U2)
14- blanc, com de vitesse (U5)
15- lilas, transfo (9)
16- rouge, moteur
17- vert ou noir, moteur

Platine 24V:

A- lilas, transfo (9)
B- gris, transfo (14)

J+I - sin fonction
H+G - 24V/DC, si l'interruption du
transformateur principal
est désactivée

Transformateur (T):

2- noir, électronique (J)
7- noir, électronique (K)
9- lilas, électronique (15) et
lilas, Platine 24V (A)
13- rosé, com. de vitesse (U6)
14- gris, com. de vitesse (U4) et
gris, Platine 24V (B)
15- rouge, com. de vitesse (U3)
16- bleu, com. de vitesse (U1)

Câble de reseau:

bleu- électronique (A)
marron- électronique (C)
vert/jaune- câble de réseau terre a le socle de
métal (E1)

Moteur (M):

vert ou noir- électronique (17)
rouge- électronique (16)

Commutateur de vitesse:

U1- bleu, transfo (16)
U2- noir, électronique (13)
U3- rouge, transfo (15)
U4- gris, transfo (14)
U5- blanc, électronique (14)
U6- rosé, transfo (13)

Fusible transfo: T10Amp.

Elektronica (E):

A- blauw, voedingskabel, 230V
B- geel/groen, voedingskabel, aarde
(E2)
C- bruin, voedingskabel, 230V

H- blauw, licht, 230V
I- blauw, licht, 230V
J- zwart, transformator (2)
K of L- zwart, transformator (7)
(K=indien uitschakelen transformator
geactiveerd)

9- rood, SOFT schakelaar
10- roze, begrenzingsschakelaar
11- blauw, begrenzingsschakelaar
12- grijs, SOFT-schakelaar

13- zwart, snelheidsschklr. (U2)
14- wit, snelheidsschakelaar (U5)
15- paars, transformator (9)
16- rood, motor
17- groen of zwart, motor

24V Elektronica:

A- paars, transformator (9)
B- grijs, transformator (14)

J+I - zonder functie
H+G - 24V/DC wanneer de
hoofdtransformator uitschakel-
functie gedeactiveerd is

Transformator (T):

2- zwart, elektronica (J)
7- zwart, elektronica (K)
9- paars, elektronica (15) en
paars, 24V-Elektronica (A)
13- roze, snelheidsschklr. (U6)
14- grijs, snelheidsschklr. (U4) en
grijs, 24V-Elektronica (B)
15- rood, snelheidsschklr. (U3)
16- blauw, snelheidsschklr. (U1)

Voedingskabel:

blauw- Elektronica (A)
bruin- Elektronica (C)
geel /groen- voedingskabel aarde (E1)

Motor (M):

groen of zwart- Elektronica (17)
rood- Elektronica (16)

Snelheidsschakelaars:

U1- blauw, transformator (16)
U2- zwart, elektronica (13)
U3- rood, transformator (15)
U4- grijs, transformator (14)
U5- wit, elektronica (14)
U6- roze, transformator (13)

Zekering transformator:
T10Amp.

Komponente	Anschluß
Drucktaster (NO)	1 + 2
Schlüsselschalter (NO)	1 + 2
Lichtschranke (NO)	3 + 4
Sicherheitskontakt (NO)	3 + 4
Schlupftür (NC)	5 + 6
Vorwarnung (Rotleuchte) 230 V	F + G
230 V AC Versorgung	D (MP) + E (L1)
24 V AC max. 100 mAmp	24 V-Platine

Component	Connector
Push-Button (NO)	1 + 2
Key-Switch (NO)	1 + 2
Light-Barrier (NO)	3 + 4
Security-Contact (NO)	3 + 4
Hatch-Door Sec.-Switch (NC)	5 + 6
Pre-Warning Light (230V)	F + G
230 V AC supply	D(MP) + E(L1)
24 V AC max. 100 mAmp.	24V-Platine

Composant	Raccord
Bouton-Poussoir (NO)	1 + 2
Interrupteur à clé (NO)	1 + 2
Barrage photoélectrique (NO)	3 + 4
Dispositif de sécurité externe (NO)	3 + 4
Porte de passage individuel (NC)	5 + 6
Lumière d'avertissement (230V)	F + G
230 V AC (pour appareils ext.)	D(MP) + E(L1)
24 V aC, 100 mA max.	Platine 24V

component	aansluitg.
druktoets (NO)	1 + 2
sleutelschakelaar (NO)	1 + 2
foto-elekt. beveil. (NO)	3 + 4
veiligheidscontact (NO)	3 + 4
klinctet (NC)	5 + 6
waarschuwing vooraf (230 V)	F + G
230 V AC	D(MP) + E(L1)
24 V AC max. 100 mA	

TECHNISCHE DATEN

TECHNICAL DATA

DONNÉES TECHNIQUES

TECHNISCHE GEGEVENS

		EASY SM 80	EASY SM 120
Gleichstrommotor DC-motor Moteur c.a. Gelijkstroommotor	geräuscharm, V DC low-noise, V DC silencieux, V c.a. geruisarm, V DC	24 V	24 V
Getriebe Gear Transmission Reductiecast	selbsthemmend self-locking auto-bloquant zelfremmend	80 kg	120 kg
Geschwindigkeit Schnellgang Drive-speed Vitesse en course rapide Snelheid bij overdrive	einstellbar...oder...cm/Sec. adjustable...or...cm/sec. ajustable...ou...cm/sec. reguleerbaar...of...cm/sek.	17 / 15	14 / 12
Geschwindigkeit Schleichgang Soft-mode speed Vitesse en course lente Snelheid bij krukversnelling	einstellbar...oder...cm/Sec. adjustable...or...cm/sec. ajustable...ou...cm/sec. reguleerbaar...of...cm/se	13 / 11	10 / 8,5
Einschaltdauer Durée de mise en circuit Inschakelduur	%	80	80
Kraft AUF/ZU OPEN/CLOSE force Force OUVERT/FERME Kracht OPENDICHT	einstellbar von...bis... adjustable from...to... ajustable de...à... reguleerbaar...tot...	5-80 kg	5-120 kg
Anschlußspannung Power-Supply Tension d'alimentation Aansluitspanning	V AC V c.a.	190-260 V	190-260 V
Haupttransformator Main-Transformer Transformateur principal Hoofdtransformator	V AC V c.a.	230 V; 19-23-26-30 V	230 V; 19-23-26-30 V
Beleuchtung Lighting Eclairage Verlichting	V AC V c.a.	230 V max. 40 Watt	230 V max. 40 Watt
Beleuchtungszeit Lighting Durance Durée d'éclairage Brandt gedurende	Sek. Sec.	120	120
Haupttrafoabschaltung Main-Transformer shut-off Automatique au bout Uitschakeling hoofdtransformator	nach ca. ... Sek. after approx. ... sec. dans ca. ... sec. ca. ... sec.	120	120
Nettolauflänge Net running length Course de chariot Nettoverplaatsing		2.640 mm	2.640 mm
Gesamtlänge Overall length Longueur totale Totale lengde		3.205 mm	3.205 mm
Motorkopflänge Motor-head length Longueur de la tête du moteur Lengte motorkop		370 mm	370 mm
Motorkopfbreite Motor-head width Largeur de la tête du mot. Breedte motorkop		260 mm	260 mm
Motorkopfhöhe mit Gehäuse Motor-head hight Hauteur de la tête de mot. Hoogte motorkop met kast		165 mm	165 mm
Gewicht mit Verpackung Weight incl. packaging Poids avec emballage Gewicht met verpakking		22 kg	26 kg
Gewicht ohne Verpackung Weight without packaging Poids sans emballage Gewicht zonder verpakking		19 kg	23 kg
Automatische Schließung Automatic Closing Fermeture automatique Automatische sluiting	einstellbar von...bis...Sek. adjustable from...to...sec. ajustable de...à...sec. reguleerbaar...bis...sek.	30.....240	30.....240
Rotleuchtenvorwarnung Pre-Warning light Lumière d'avertissement Roodlicht als waarschuwing vooraf	V AC V c.a.	230 V 4 Amp.	230 V 4 Amp.
Technische Änderungen vorbehalten! We reserve the right to make technical alterations without giving notice! Sous réserve de modifications techniques! Onder voorbehoud van technische wijzigingen!			

STÖRUNGSMELDUNGEN ERROR MESSAGES MESSAGES D'ERREUR FOUTMELDINGEN

EASY SM

Alle Antriebe der **EASY SM**-Serie teilen Ihnen durch blinken der Antriebsbeleuchtung Störungen mit:

2x blinken

Die Kraft in Richtung ZU ist zu gering eingestellt o d e r der Endschalter ZU ist nicht richtig eingestellt (das Tor läuft in beiden Fällen wieder auf)

3x blinken

Die Kraft in Richtung AUF ist zu gering eingestellt o d e r der Endschalter AUF ist nicht richtig eingestellt (das Tor bleibt in beiden Fällen stehen)

4x blinken

Endschalter defekt oder nicht angeschlossen (der Antrieb setzt sich nicht oder nur in eine Richtung in Bewegung)

5x blinken

Die Lichtschränke oder die Lichtschranken-zuleitung ist defekt o d e r die Lichtschränke ist nicht richtig eingestellt o d e r es befindet sich ein Hindernis im Lichtschrankenbereich o d e r die Drahtbrücke am Lichtschrankenanschluß wurde entfernt ohne eine Lichtschränke anzuschließen (der Antrieb setzt sich nur in Richtung AUF in Bewegung)

6x blinken

Der Schlupftürkontakt oder die Zuleitung zum Schlupftürkontakt ist defekt o d e r der Schlupftürkontakt ist nicht richtig eingestellt o d e r die Schlupftür ist geöffnet o d e r die Drahtbrücke am Schlupftüranschluß wurde entfernt ohne einen Schlupftürkontakt anzuschließen (in allen Fällen setzt sich der Antrieb nicht in Bewegung)

7x blinken

Der Motor ist defekt o d e r die Sekundärsicherung ist durchgebrannt (diese Meldung wird ausgelöst, wenn der endschalter nach 90 Sekunden noch nicht erreicht wurde, d.h. der Antrieb in ohne Impulsgebung stehengeblieben ist).

The **EASY SM** operators will give notice of errors by blinking of the operators lighting:

2 blinks

The force for CLOSING direction is adjusted too low o r the CLOSING limit-switch is not properly adjusted (in both cases the garage-door will open)

3 blinks

The force for OPENING direction is adjusted too low o r the OPENING limit-switch is not properly adjusted (in both cases the operator will stop)

4 blinks

The limit-switch is not connected or out of order (the operator does not move)

5 blinks

The photocell or the photocell-cable is faulty o r the photocell might not be adjusted properly o r something is in the photocell area o r

the bridge between the photocell connections on the circuit board has been removed without connection a photocell (in all these cases the operator does not move in CLOSING direction)

6 blinks

The slip-door contact or the cable is faulty o r the slip-door contact might not be adjusted properly o r the slip-door is opened o r the bridge between the slip-door connections on the circuit board has been removed without connecting a slip-door contact (the operator does not work)

7 blinks

The motor is out of order o r the secondary fuse has burned out (this error-message will be given when the limit-switch has not been reached after 90 seconds. That means that the operator suddenly stopped in any position without getting an impulse)

Sur tous les modèles de la série **EASY-SM** les erreurs sont signalées par l'éclairage clignotant:

Si la lampe clignote 2 fois,

la force en direction FERME est trop faible ou le commutateur de fin de course FERME n'est pas réglé correctement (dans deux cas la porte s'ouvre de nouveau).

si elle clignote 3 fois,

la force en direction OUVERT est trop faible ou le commutateur de fin de course OUVERT n'est pas réglé correctement (dans les deux cas la porte s'arrête)

si elle clignote 4 fois,

un commutateur de fin de course est défectueux ou pas branché (le mécanisme ne marche pas ou seulement dans une direction)

si elle clignote 5 fois,

le barrage photoélectrique ou le câble d'amenée du barrage photoélectrique est défectueux ou le barrage photoélectrique n'est pas bien réglé ou il y a un obstacle dans la zone du barrage photoélectrique ou le fil de liaison au raccord du barrage photoélectrique a été enlevé sans brancher le barrage photoélectrique (le mécanisme ne marche que dans la direction OUVERT)

si elle clignote 6 fois,

le contact de la porte de passage individuel ou le câble d'amenée de la porte de passage individuel est défectueux ou le contact de la porte de passage individuel n'est pas bien réglé ou la porte de passage individuel est ouverte ou le fil de liaison au contact de la porte de passage individuel a été enlevé sans brancher un contact de porte de passage individuel (dans tous les cas le mécanisme ne marche pas)

si elle clignote 7 fois,

le moteur est défectueux ou le fusible secondaire a brûlé (ce signal se déclenche lorsque le commutateur de fin de course n'a toujours pas été atteint après 90 secondes, ce qui signifie que le mécanisme est resté bloqué dans une position quelconque sans qu'une impulsion a été donnée).

Alle aandrijvingen van de **EASY SM**-serie laten u door het knipperen van de aandrijversverlichting zien dat er een storing is opgetreden:

2 x knipperen

De kracht in de richting DICHT is te gering ingesteld o f de eindschakelaar DICHT is niet juist ingesteld (de garagedeur gaat in beide gevallen weer open)

3 x knipperen

De kracht in de richting OPEN is te gering ingesteld o f de eindschakelaar OPEN is niet juist ingesteld (de garagedeur blijft in beide gevallen staan)

4 x knipperen

Eindschakelaar defect of niet aangesloten (de aandrijving komt niet of slechts in één richting in beweging)

5 x knipperen

De fotocel of de toevoerleiding naar de fotocel is defect o f de fotocel is niet juist afgesteld o f er bevindt zich een obstakel binnen het bereik van de fotocel o f de draadbrug aan de fotocel-aansluiting werd verwijderd zonder een fotocel aan te sluiten (de aandrijving komt alleen in de richting OPEN in beweging)

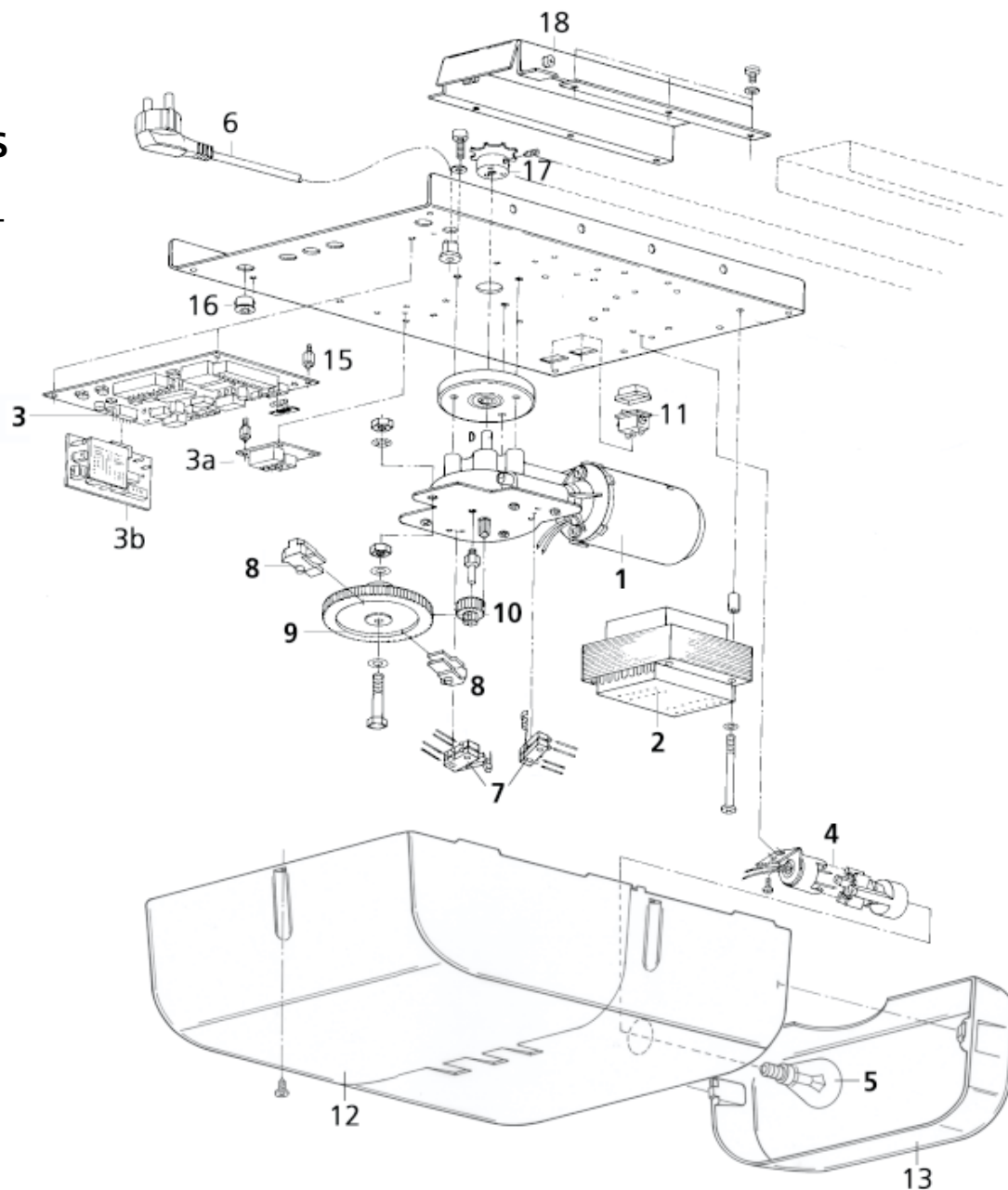
6 x knipperen

Het klinketcontact of de toevoerleiding naar het klinketcontact is defect o f het klinketcontact is niet juist ingesteld o f de klinket is open o f de draadbrug aan de klinketaansluiting werd verwijderd zonder een klinketcontact aan te sluiten (in alle gevallen komt de aandrijving niet in beweging)

7 x knipperen

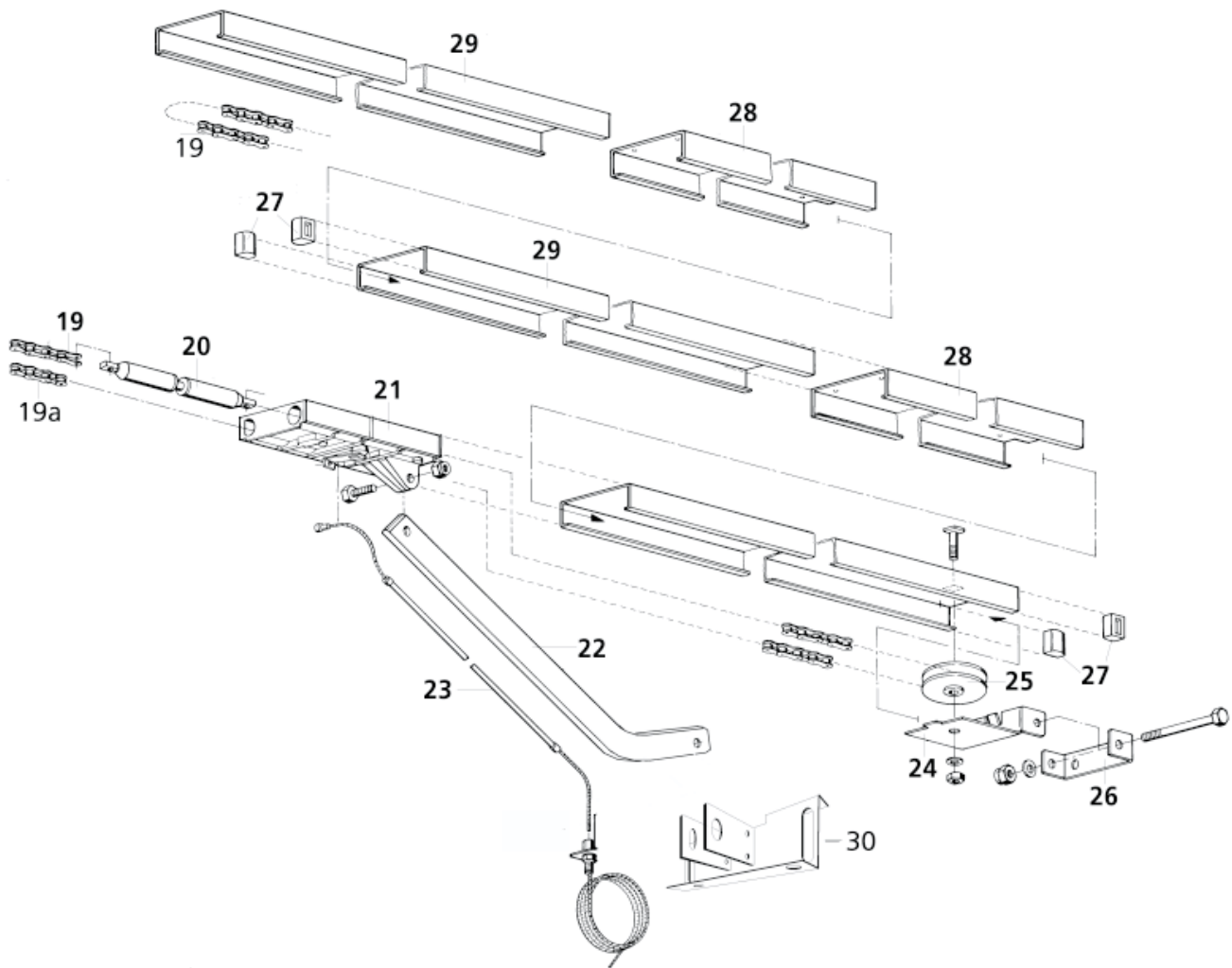
De motor is defect o f de secundaire zekering is doorgebrand (deze melding wordt tweeweggebracht wanneer de eindschakelaar na 90 seconden nog niet bereikt werd, d.w.z. dat de aandrijving in de een of andere positie zonder impulsgeving is blijven staan)

**ERSATZTEILE
SPARE-PARTS
LISTE DE PIÈCES
ONDERDELEN**



			EASY SM 80	EASY SM 120		
1	Motor	Motor	Moteur	Motor	PL1203	PL1300
2	Transformator	Transformer	Transformateur	Transformator	PH0602	PH0602
3	Elektronik	Printed Circuit Board	Électronique	Elektronica	PE70000	PE70000
3a	24V-Platine	24V-Board	Platine 24V	24V-Platine	PE0374	PE0374
3b	Adapter für HF-Modul	Adaptor for Receiver-Modul	Adapteur pour recepteur	Adaptor ontvanger	PE0151	PE0151
4	Lampenfassung	Lampholder	Douille de lampe	Lamphouder	PH2101-1	PH2101-1
5	Glühbirne	Light-Bulb	Lampe	Lamp	PJ0530	PJ0530
6	Netzkabel	Power-Supply Cable	Câble de reseau	Voedingkabel	PJ0450	PJ0450
7	Endschaltereinheit	Limit-Switch-Unit	Unité de fins de course	Eindschakelaarseenheid	PH0834	PH0834
8	Endschalterschieber	Limit-Switch-Actuator	Verrou de com. de fin de course	Schakelpen for eindschakelaar	PI1200	PI1200
9	Stirnrad	Spur toothed wheel	Roue cylindrique	Recht tandwiel	PH3201	PH3201
10	Stufenrad	Step wheel	Roue étagée	Getrapte tandwielen	PI0105	PI0105
11	Geschwindigkeitsumschalter	Speed-Switch	Interrupteur des vitesses	Tuimelschakelaar	PJ1120	PJ1120
12	Gehäuse	Case	Boîte	Huis	PI0006	PI0006
13	Lampenabdeckung	Case for the lighting	Boîte pour la lampe	Lamp-huis	PI0005	PI0005
15	Abstandshalter	Threaded distance piece	Écarteur fileté	Afstandshouder met schroetdraad	PI0310	PI0310
16	Zentriertülle	Twisted nipple	Couille de centrage	Centerbuisje	PI1311	PI1311
17	Kettenritzel	Pinion	Pignon de chaîne	Kettingrondsel	PM11006	PM11006
18	Einschub-C	C-shaped part	Dispositif insérable "C"	Inschuijgedeelte C-rail	PH1500	PH1500

**ERSATZTEILE
SPARE-PARTS
LISTE DE PIÈCES
ONDERDELEN**



					Alle Antriebe All operators Tous les opérateurs Alle aandrijvingen
19	Kette	Chain	Chaîne	Ketting	PM0301
19a	Verschlussglied	Chain closing link	Maillon de fermeture de la chaîne	Sluitschakel ketting	PM0310
20	Kettenspanner	Chain tensioning unit	Tendeur de chaîne	Kettenspanner	PH2200
21	Transportschlitten	Carriage	Chariot transporteur	Transportslede	PH2600
22	Torarm	Door-arm	Barre à traction	Krukstang	PH2403
23	Bowdenzugkabel	Bowden cable	Câble Bowden	Bowden-Kabel	PM07000
24	Umlenkrollenhalter	Guide pulley holder	Dispositif porteur de la poulie de guidage	Houder kettingomleidschijf	PM12002
25	Umlenkrolle	Guide pulley	Poulie de guidage	Kettingomleidschijf	PI0120
26	Sturzbefestigungswinkel	Fixing square	Équerre de fixation avec vis	Hoekplaat voor bevestiging aan latei	PM04003
27	Kettenführungsblock	Chain-guide block	Amortisseurs de bruit	Ketting-block	PI0502
28	Überwurf-C	C-profile coupling piece	Clavette "C" (une partie)	Verbindingsstuk C-rail	PM1400
29	C-Schiene (Teil)	C-rail (1part)	Barre "C" (une partie)	Gedeelte c-rail	PH3000
30	Torwinkel	Door-Fixing-Bracket			PM04102

SICHERHEITSHINWEISE

SAFETY INSTRUCTIONS

MESSURES DE SÉCURITÉ

VEILIGHEIDSINSTRUCTIES

Wichtige Sicherheitshinweise für die Installation

ACHTUNG: UNSACHGEMÄßE INSTALLATION KANN ZU ERNSTEN VERLETZUNGEN FÜHREN
Befolgen Sie die Einbauanleitung

- Entfernen Sie vor der Installation alle unnötigen Seile im Torbereich und am Tor
- Installieren Sie den Antrieb wenn möglich in einer Höhe von mindestens 2,10m und achten Sie darauf, daß die Notentriegelung nicht höher als 1,80m liegt
- Bringen Sie den Drucktaster in Sichtweite des Tores und in einer Höhe von mindestens 1,50m an
- Bringen Sie den mitgelieferten gelben Warnkleber deutlich sichtbar über Drucktaster an. Unterrichten Sie alle Benutzer der Garage von den Risiken durch die Benutzung eines Garagentorantriebs (siehe unten: SICHERHEITSRICHTLINIEN)
- Entfernen Sie die Schlaufe mit den Hinweisen zur Benutzung der Notentriegelung nicht vom Antrieb
- Versichern Sie sich nach der Installation des Antriebs, daß das Tor beim Auftreffen auf ein 40 mm hohes Hindernis während des Schließvorgangs automatisch reversiert (=sich wieder öffnet)

Wichtiger Sicherheitshinweis
ACHTUNG: DIESE INSTRUKTIONEN SIND ZUR SICHERHEIT VON PERSONEN UNBEDINGT EINZUHALTEN!
Bewahren Sie diese Einbauanleitung unbedingt auf!

- Ein Garagentorantrieb ist kein Spielzeug - erlauben Sie Ihren Kindern nicht, damit zu spielen. Halten Sie Ihre Kinder fern von der Fernbedienung
- Behalten Sie während des Betriebs des Antriebs Ihr Garagentor im Auge und halten Sie Personen vom Tor fern, bis es ganz geschlossen ist
- Betätigen Sie die Notauslösung bei offenem Tor nur wenn dies unvermeidlich ist - das Tor kann unerwartet zufallen, wenn die Federn ermüdet oder gebrochen sind
- Kontrollieren Sie die Anlage in regelmäßigen Abständen auf die Auswuchtung und Beschädigungen
- Kontrollieren Sie monatlich die automatische Reversierung bei Berührung eines 40mm hohen, auf dem Boden platzierten Hindernisses. Kontrollieren Sie die Funktion nach jeder vorgenommenen Änderung an der montierten Anlage
- Bei Funkstörungen ist der Fachmann zu verständigen. Reparaturen sind ausschließlich vom Fachmann vorzunehmen

Die Glühbirne wird durch Abnehmen der aufgesetzten Haube an der Frontseite gewechselt. Ziehen Sie den Netzstecker, bevor Sie die Lampenabdeckung entfernen.

Der Antrieb darf nur vom Fachmann geöffnet werden.

Important Safety Instructions for Installation

WARNING: INCORRECT INSTALLATION CAN LEAD TO SEVERE INJURY
Follow all Installation Instructions.

- Before installing the drive, remove unnecessary ropes from the existing installation
- If possible, install the drive at a height of at least 2,10 m and the manual release at a height less than 1,80 m
- Locate the control actuator within sight of the door but away from moving parts and at a minimum height of 1,50 m
- Fix the label warning against entrapment next to the control actuator
- The label fixed to the manual release may not be removed
- After installation, ensure that the mechanism is properly adjusted and that the drive reverses when the door contacts a 40 mm high object placed on the floor.

Important Safety Instructions
WARNING - IT IS VITAL FOR THE SAFETY OF PERSONS TO FOLLOW ALL INSTRUCTIONS

- Save these Instructions
- Do not allow children to play with door controls. Keep remote controls away from children.
 - Watch the moving door and keep people away until the door is completely closed.
 - Use caution when operating the manual release with the door open since it may fall rapidly due to weak or broken springs. Details on how to use the manual release shall be given.
 - Frequently examine the installation for signs of wear, damage or improper balance. Do not use before repair or adjustment.
 - Each month check that the drive reverses when the door contacts a 40 mm high object placed on the floor. Recheck after adjustment.

To change the bulb unplug the power-cord and then take off the small housing on the front side of the operator.

The operators' case may only be taken off by a professional installer. If your operator does not work refer to a professional installer. Repairs and exchanging parts may only be done by a professional installer.

Mesures de sécurité importantes pour l'installation

Attention: Une installation incorrecte peut entraîner des blessures sérieuses.
Respectez les instructions de montage.

- Avant l'installation, enlevez tous les câbles inutiles dans la zone de la porte et sur la porte même.
- Installez le mécanisme, si possible à une hauteur de 2,10 m au minimum et veillez à ce que le déverrouillage de secours ne soit pas plus haut que 1,80 m.
- Montez le bouton-poussoir en vue de la porte et à une hauteur de 1,50 m au minimum.
- Fixez l'autocollant jaune signalant un danger de manière bien visible au-dessus du bouton-poussoir dans votre garage. Prévenez tous les utilisateurs de votre garages des risques et des dangers qui peuvent se produire lors de l'utilisation d'un mécanisme pour portes de garages (voir ci-dessous: INSTRUCTIONS DE SECURITE)
- N'enlevez en aucun cas la bande portant les instructions pour l'utilisation du déverrouillage de secours.
- Une fois l'installation terminée, vérifiez si la réouverture automatique de la porte fonctionne correctement en cas d'obstacle rencontré à 40 mm de hauteur pendant la fermeture.

Instructions de sécurité
ATTENTION: POUR DES RAISONS DE SÉCURITÉ DES PERSONNES, IL FAUT RESPECTER CES INSTRUCTIONS!
Gardez ces instructions d'installation!

- Un mécanisme pour portes de garage n'est pas un jouet - Interdisez à vos enfants de jouer avec. Ne laissez pas la télécommande à la portée des enfants.
- Surveillez votre porte de garage lors du fonctionnement du mécanisme et ne laissez approcher personne tant que la porte n'est pas complètement fermée.
- Actionnez le déverrouillage de secours uniquement en cas d'urgence lorsque la porte est ouverte. La porte peut retomber brusquement lorsque les ressorts sont fatigués ou cassés.
- Contrôlez régulièrement l'équilibrage du mécanisme et vérifiez qu'il n'est pas endommagé.
- Vérifiez chaque mois que la porte se rouvre en heurtant un obstacle de 40 mm de hauteur placé au sol lors de la fermeture. Vérifiez cette fonction après chaque modification apportée au mécanisme déjà installé.
- En cas de mauvaises fonctionnements, adressez-vous à votre spécialiste. Seulement un spécialiste est autorisé à réaliser des réparations.
- L'ampoule peut être remplacée en enlevant le couvercle placé sur le côté frontal. Débranchez la prise avant d'enlever le couvercle.

La boîte du mécanisme ne doit être ouverte que par un spécialiste.

Belangrijke Veiligheidsinstructies voor de installatie

ATTENTIE: ON JUUSTE INSTALLATIE KAN TOT ERNSTIG LETSEL LEIDEN.
Nee de Installatievoorschriften in acht.

- Verwijder vóór de installatie alle overbodige touwen binnen het bereik van de garagedeur en aan de deur zelf.
- Installeer de deuropener als het kan op een hoogte van en minste 2,10 m en let erop, dat de inrichting voor het openen van de deur met de hand in geval van nood zich niet hoger bevindt dan 1,80 m.
- Breng de druktoets zo aan dat u de deur kunt zien, en wel op een hoogte van ten minste 1,50 m.
- Breng de bijgeleverde gele waarschuwingssticker duidelijk zichtbaar boven de druktoets in uw garage aan. Informeer alle gebruikers van de garage over de risico's en gevaren die ontstaan door het gebruik van een garagedeuropener (zie beneden: Veiligheidsrichtlijnen).
- Verwijder de aanwijzingen waarin staat hoe de deur geopend kan worden in geval van nood niet van de deuropener.
- Overtuig u er na de installatie van de deuropener van, dat de deur automatisch de andere kant op gaat wanneer hij tijdens het sluiten op een 40 mm hoog obstakel stuit (dus weer open gaat).

Belangrijke Veiligheidsinstructie
ATTENTIE: DEZE INSTRUCTIES DIENEN VOOR DE VEILIGHEID VAN PERSONEN IN IEDER GEVAL IN ACHT GENOMEN TE WORDEN!
Bewaar in ieder geval deze Installatievoorschriften!

- Een garagedeuropener is geen speelgoed. Geef uw kinderen geen toestemming om ermee te spelen. Houd de afstandsbediening buiten het bereik van uw kinderen.
- Houd tijdens het openen en sluiten uw garagedeur in de gaten, en zorg ervoor dat er geen personen in de buurt van de deur komen totdat deze geheel gesloten is.
- Wanneer de deur open staat dient u alleen gebruik te maken van de inrichting die de deuropener in geval van nood ontkoppelt wanneer dit onvermijdelijk is - de deur kan onvoldoende dichtvallen wanneer de veren aan melaalmoeheid lijden of gebroken zijn.
- Controleer met regelmatig tussenposen of er beschadigingen aan de installatie te vinden zijn en of de balans in orde is.
- Controleer één keer per maand of de deur automatisch de andere kant op gaat wanneer hij op een 40 mm hoog obstakel stuit dat zich op de grond bevindt. Controleer na ledere wijziging aan de installatie of deze goed functioneert.
- Bij storingen dient u een vakman te laten komen. Reparaties mogen uitsluitend door een vakman worden uitgevoerd.
- Om de gloeilamp te vervangen moet u de kap aan de voorkant van de deuropener afhalen. Trek de stekker uit het stopcontact alvorens de afdekking van de lamp te verwijderen.

De deuropener zelf mag uitsluitend door een vakman worden geopend.

PROBLEME? KEIN PROBLEM... PROBLEMS? NO PROBLEM... VOUS AVEZ DE PROBLÈMES? PAS DE PROBLÈME... PROBLEMEN? GEEN PROBLEEM...

Antrieb reagiert weder auf den Handsender noch auf den Drucktaster
Stromausfall? Funkempfänger herausziehen und wieder einstecken. Ist das Tor durch Eis und Schnee festgefroren? Drucktasterleitung und -anschlüsse überprüfen. Wasser im Drucktaster oder Schlüsselschalter?

Antrieb reagiert auf den Handsender, aber nicht auf den Drucktaster
Überprüfen Sie die Drucktasterleitung auf einen Defekt. Funktioniert der Drucktaster, wenn Sie den Empfänger herausziehen? Wenn ja: Handsender defekt.

Antrieb reagiert auf den Drucktaster, aber nicht auf den Handsender
Übereinstimmung der Codierung von Handsender und Empfänger überprüfen. Antenne des Empfängers anders verlegen. Kontakt mit Metall vermeiden (mindert Reichweite). Batterie des Handsenders überprüfen.

Garagentor öffnet und schließt von alleine
Verändern Sie die Codierung Ihres Funks (an Sender und Empfänger). Ziehen Sie den Empfänger aus dem Antrieb oder entfernen Sie die Batterie aus dem Handsender. Benutzen Sie vorerst nur Ihren Drucktaster. Schafft dies Abhilfe, so ist möglicherweise der Handsender defekt. Klemmen Sie den Drucktaster ab und benutzen Sie nur den Handsender. Wenn dies hilft, dann sind der Drucktaster oder die Drucktasterleitung defekt.

Tor öffnet nicht in voller Höhe
Endschalter AUF richtig eingestellt? Klemmt das Tor in Richtung AUF? Entriegeln Sie den Transportschlitten Ihres Antriebs und öffnen Sie das Tor mit der Hand (Tor gangbar machen). Ölen oder schmieren Sie die Dreh- und Angelpunkte Ihres Tors. Erhöhen Sie die Kraft für die Richtung AUF.

Tor schließt nicht ganz und fährt wieder auf
Endschalter ZU richtig eingestellt? Klemmt das Tor in Richtung ZU? Entriegeln Sie den Transportschlitten Ihres Antriebs und öffnen Sie das Tor mit der Hand (Tor gangbar machen). Ölen oder schmieren Sie die Dreh- und Angelpunkte Ihres Tors. Erhöhen Sie die Kraft für die Richtung ZU.

Notentriegelung geht sehr schwer
Endschalter ZU richtig eingestellt? Wenn dies nicht der Fall ist, dann schaltet Ihr Antrieb unter Druck ab. Die Kette steht dann unter Spannung - deshalb läßt sich die Notauslösung schwer entriegeln. Stellen Sie den Endschalter unbedingt richtig ein, sonst kann es zu Schäden an Ihrem Antrieb kommen.

Licht geht nicht an
Tauschen Sie die Glühbirne aus (230V, 40W)
Antrieb arbeitet schwer
Entriegeln Sie den Transportschlitten Ihres Antriebs. Bewegen Sie das Tor mit der Hand und prüfen Sie, ob das Tor richtig ausbalanciert ist (muß in jeder Position stehenbleiben). Evtl. ist die Spannkraft der Torfeder zu hoch eingestellt, oder sogar eine Feder gebrochen.

Motor brummt, Tor bewegt sich nicht
Das Tor klemmt
Antrieb läuft, Tor bewegt sich nicht
Der Transportschlitten ist ausgehängt (notentriegelt). Zum einrasten öffnen Sie das Tor zu Hälfte und lassen Sie den Antrieb laufen. Der Schlitten rastet dann von alleine ein.

Antrieb arbeitet wegen Stromausfall nicht
Entriegeln Sie den Transportschlitten mit der Notauslösung und öffnen Sie das Tor mit der Hand. (Bei Garagen ohne Innenzugang: Schließen Sie Ihr Tor mit dem Schlüssel auf und drehen Sie den Torgriff, Ihr Antrieb wird dann entriegelt. Bei Garagen mit Innenzugang: Ziehen Sie an dem vom Transportschlitten herabhängenden Bowdenzugsseil).

The opener doesn't react on the transmitter or on the push-button switch
Power failure? Disconnect and connect receiver. Is the door stuck because of snow and ice? Check the lines and the connections of the push-button switch. Is there water in the push-button switch or in the key operated switch?

The opener reacts on the transmitter but not on the push-button switch
Check the line of the push-button switch. Does the push-button switch work, when the receiver is disconnected? If so, your transmitter is defective.

The opener reacts on the push-button switch but not on the transmitter
Check the accordance of the transmitter and the receiver code. Displace the antenna of the receiver. Avoid each metal contact (reduces the range). Check the battery of the transmitter

The opener reacts on the push-button switch but not on the transmitter
Change the code of your remote control (of transmitter and receiver). Disconnect the receiver or remove the transmitter battery. Use your push-button switch only. If this solves the problem, your sender may be defective. Disconnect the push-button switch and use your transmitter only. If this solves the problem, the push-button switch or the line of the push-button switch may be defective.

The door doesn't open completely
Is the limit switch „OPEN“ correctly set? Is the door jamming while opening? Unlock the carriage manually (make the door running well). Lubricate and oil the pivotal points of the door. Increase the power.

The door doesn't close completely and opens again
Is the limit switch „CLOSE“ correctly set? Is the door jamming while closing? Unlock the carriage manually (make the door running well). Lubricate and oil the pivotal points of the door. Increase the power.

The emergency release doesn't work
Is the limit switch „CLOSE“ correctly set? If not, your opener switches off under pressure. In this case the chain is under tension and therefore the emergency release can hardly be unlocked. Make sure that the limit switch is correctly set, otherwise your opener can be damaged.

The light doesn't work
Replace the bulb (230V, 40 Watt)

The opener isn't running smooth
Unlock the carriage of the opener. Move the door manually and make sure that the door is well balanced (must come to a stop at each position). The spring tension is too high or there is even a spring fracture.

The motor is buzzing but the door doesn't move
The door is jamming.

The opener works, but the door doesn't move
The carriage is unlocked. If you want to lock it, open the door, but not completely, and let the opener run. The carriage locks automatically.

The opener doesn't work because of a power failure
Unlock the carriage with the help of the emergency release and open the door manually. (If you have a garage where you can only enter from outside: Unlock the door with the key and turn the door-handle, then your opener will be unlocked. If you have a garage where you can also enter from inside: pull at the Bowden cable hanging from the carriage.)

L'opérateur ne réagit pas à l'émetteur portatif ni à la commande à touche (bouton-poussoir)
Une panne de courant? Branchez et débranchez le récepteur. Est-ce que la porte est prise par la neige et la glace? Contrôlez les câbles et les raccordements de la commande à touche. Est-ce qu'il y a de l'eau dans le bouton-poussoir ou dans le bouton à clé?

L'opérateur réagit à l'émetteur portatif, mais pas à la commande à touche
Vérifiez si le câble de la commande à touche est défectueux. Si la commande à touche correspond à celui du récepteur. Déplacez l'antenne du récepteur. Evitez tout contact avec du métal (réduit la portée). Contrôlez la pile de l'émetteur portatif.

La porte s'ouvre et la porte se ferme toute seule
Changez le code de votre commande radio (de l'émetteur et du récepteur). Retirez le récepteur de l'opérateur ou enlevez la pile de l'émetteur portatif. Utilisez pour le moment seulement votre commande à touche. Si c'est la solution du problème, votre émetteur portatif pourra être défectueux. Débranchez la commande à touche ou le câble de la commande à touche est défectueux.

La porte ne s'ouvre pas complètement
Est-ce que le commutateur de fin de course OUVERTURE est bien réglé? Est-ce que la porte bloque dans le sens OUVERTURE? Déverrouillez le chariot transporteur de votre opérateur pour porte de garage et ouvrez la porte à la main. Huilez ou lubrifiez éventuellement les pivots de la porte. Augmentez la force en direction OUVERTURE.

La porte ne se ferme pas complètement et elle s'ouvre de nouveau
Est-ce que le commutateur de fin de course FERMETURE est bien réglé? Est-ce que la porte bloque dans le sens FERMETURE? Déverrouillez le chariot transporteur de votre opérateur pour porte de garage et ouvrez la porte à la main. Huilez ou lubrifiez éventuellement les pivots de la porte. Augmentez la force en direction FERMETURE.

Le déverrouillage d'urgence ne va pas très bien
Est-ce que le commutateur de fin de course „FERMETURE“ est bien réglé? S'il n'est pas bien réglé, votre opérateur s'arrête sous pression. Dans ce cas la chaîne est tendue, et c'est la raison pour laquelle le déverrouillage d'urgence est difficile à déverrouiller. Il est important que vous régliez le commutateur de fin de course proprement, sinon votre opérateur pourrait être gravement endommagé!

La lumière ne s'allume pas
Remplacez l'ampoule (230V, 40 Watt max.)
L'opérateur de porte de garage ne marche pas très bien
Déverrouillez le chariot transporteur de votre opérateur. Bougez la porte à la main et vérifiez si la porte est équilibrée (elle doit s'arrêter dans chaque position).

Éventuellement le retour élastique du ressort est trop élevé, ou le ressort est même rompu.
Le moteur bourdonne, la porte ne bouge pas
La porte est bloquée
L'opérateur marche, la porte ne bouge pas
Le chariot transporteur est déverrouillé. Pour l'enclencher ouvrez la porte à moitié et laissez marcher l'opérateur. Le chariot s'enclenche automatiquement.

L'opérateur ne marche pas à cause d'une panne de courant
Déverrouillez le chariot transporteur à l'aide du déverrouillage d'urgence et ouvrez la porte à la main. (Sur des garages dans lesquels on ne peut pas entrer par l'intérieur: Ouvrez la porte avec la clé et tournez la poignée, votre opérateur sera déverrouillé. Sur des garages dans lesquels on peut entrer par l'intérieur: Tirez le câble Bowden qui pend du chariot transporteur.)

Deuropener reageert noch op de zender noch op de drukknop

Stroomuitval? Ontvanger verwijderen en opnieuw installeren. Is de deur door ijs of sneeuw vastgevroren? Leiding en aansluitingen van drukknop controleren. Water in drukknop of sleutelschakelaar? **Deuropener reageert wel op de zender maar niet op de drukknop**

Controleer of de leiding van de drukknop gestoord is. Functioneer de drukknop wanneer u de ontvanger verwijdert? Indien ja: zender defect.
Deuropener reageert wel op de drukknop maar niet op de zender
Controleer of de codering van de zender en de ontvanger overeenstemmen. Antenne van de ontvanger anders plaatsen. Contact met metalalade vermijden (vermindert de reikwijdte). Batterij van de zender controleren.

Garagedeur opent en sluit zelfstandig
Verander de codering van uw afstandsbediening (aan zender en ontvanger). Verwijder ofwel de ontvanger uit de deuropener ofwel de batterij uit de zender. Gebruik voorlopig enkel de drukknop. Zijn de moeijikheden nu uit de weg geruimd, is mogelijk de zender defect. Koppel de drukknop los en gebruik uitsluitend de zender. Zijn de moeijikheden hiermee uit de weg geruimd, is ofwel de drukknop ofwel de bijhorende leiding defect.

Deur gaat niet volledig open
Begrenzingsschakelaar OPEN correct afgesteld? Klemt de deur in richting OPEN? Ontgrendel de transportslede van de deuropener en open de deur met de hand (deur gangbaar maken). Doe eventueel olie of vet op de scharnieren. Stel de kracht OPEN hoger af.

Deur sluit niet volledig en schuift weer open
Begrenzingsschakelaar „DICHT“ correct afgesteld? Klemt de deur in richting „DICHT“? Ontgrendel de transportslede van de deuropener en open de deur met de hand (deur gangbaar maken). Doe eventueel olie of vet op de scharnieren. Stel de kracht DICHT hoger af.

Deur sluit niet volledig en schuift weer open
Begrenzingsschakelaar „DICHT“ correct afgesteld? Is dit niet het geval, wordt de deuropener onder druk uitgeschakeld. De ketting staat dan gespannen. Dit is de reden waarom de noodschakelaar zo slecht functioneert. (Zie de begrenzingsschakelaar in ieder geval correct af om ernstige beschadiging van de deuropener te vermijden!)

Licht gaat niet aan
Vervang de gloeilamp (230V, 40 Watt)
Noodontgrendeling gaat erg slecht
Ontgrendel de transportslede van het aandrijfsysteem. Beweeg de deur met de hand en controleer of de deur precies is uitgebalanceerd (ze moet in iedere positie blijven staan). Eventueel zijn de veren te sterk gespannen of is er zelfs een veer gebroken.

Motor draait zwaar
De deur klemt.
Motor bromt, deur beweegt zich niet
De transportslede is ontspoord (noodontgrendeling). Om deze weer op zijn plaats te brengen moet u de deur half openen en de motor laten draaien. De slede springt dan vanzelf op zijn plaats.

Wegens stroomuitval werkt de motor niet
Transportslede met behulp van de noodschakelaar ontgrendelen en deur met de hand openen. (Bij garages zonder tweede ingang: deur met de sleutel op slot doen en de deurklink draaien; de motor wordt zodoende ontgrendeld. Bij garages met tweede ingang: aan de bowdenkabel die aan de transportslede hangt trekken).

EC Declaration of Conformity

Low-Voltage Directive 73/23/EEC
and amendments
Electro-Magnetical Compatibility 89/336/EEC
and amendments



EG-Konformitätserklärung

im Sinne der EG-Richtlinien
Niederspannungsrichtlinie 73/23/EWG
mit Änderungen
Elektromagnetische Verträglichkeit 89/336/EWG
mit Änderungen

We,
Wir,

Seip Antriebstechnik
Grombacher Straße 83, 75045 Walzbachtal-Jöhlingen, Deutschland

hereby declare, that the following products comply to the mentioned EC-regulations.
*erklären hiermit, daß die nachfolgenden genannten Produkte den unten angegebenen
EG-Richtlinien entsprechen.*

Type of Product <i>Produktart</i>	Model <i>Modell</i>
Garage-Door-Operator/ <i>Torantrieb</i>	A45
Garage-Door-Operator/ <i>Torantrieb</i>	A60
Garage-Door-Operator/ <i>Torantrieb</i>	C75
Garage-Door-Operator/ <i>Torantrieb</i>	C100
Garage-Door-Operator/ <i>Torantrieb</i>	EASY SM 80
Garage-Door-Operator/ <i>Torantrieb</i>	EASY SM 120
Garage-Door-Operator/ <i>Torantrieb</i>	SE 130 SM

Referring EC-regulations:

Angewandte harmonisierte Normen:

Low-Voltage Directive

Niederspannungsrichtlinie

- **DIN EN 60335-1**:94+A11:95+A12:96

Electromagnetic Compatibility

Elektromagnetische Verträglichkeit

- **DIN EN 55014-1**:1993/A1:97

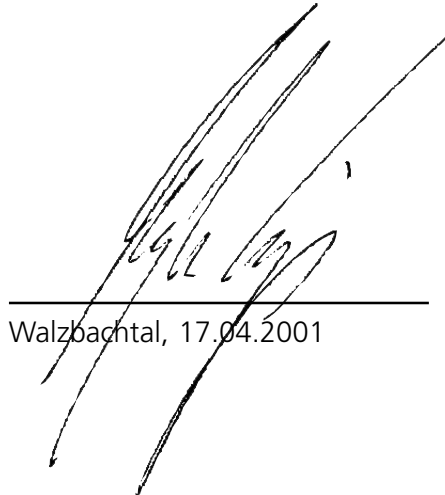
- **DIN EN 55014-2**:1997

- **DIN EN 61000-3-2**:95+A1:98+A2:98

- **DIN EN 61000-3-3**:95



Grombacher Straße 83
75045 Walzbachtal-Jöhlingen
Germany
www.seip.com


Walzbachtal, 17.04.2001

EC Declaration of Conformity
in accordance with the Radio and
Telecommunications Terminal Equipment Act
(FTEG) and Directive 1999/5/EC (R&TTE Directive)



EG-Konformitätserklärung
gemäß dem Gesetz über Funkanlagen und
Telekommunikationsendeinrichtungen (FTEG)
und der Richtlinie 1999/5/EG (R&TTE)

We,
Wir,

Seip Antriebstechnik
Grombacher Straße 83, 75045 Walzbachtal-Jöhlingen, Deutschland

declare that the product
erklären, daß das Produkt

433 RC AM

Hand-Transmitter as remote-control for garage door operators
Handsender als Fernbedienung für Garagentorantriebe

(Short Range Device)

(Funkgerät geringer Reichweite (SRD))

complies with the essential requirements of §3 and the other relevant provisions of the FTEG
(Article 3 of the R&TTE Directive), when used for its intended purpose.
*bei bestimmungsgemäßer Verwendung den grundlegenden Anforderungen des §3 und den übrigen einschlägigen
Bestimmungen des FTEG (Artikel 3 der R&TTE) entspricht.*

§3(1)1, (Article 3(1)a)) does not refer to this type of product.
§3(1)1, Artikel 3(1)a) bezieht sich nicht auf diesen Produkttyp, es gibt hierzu keine Norm

Protection requirement concerning electromagnetic compatibility §3(1)(2), (Article 3(1)(b))
Schutzanforderungen in Bezug auf die elektromagnetische Verträglichkeit §3(1)2, Artikel 3(1)(b))

EN 300 220-1/1997

EN 300 683/1997

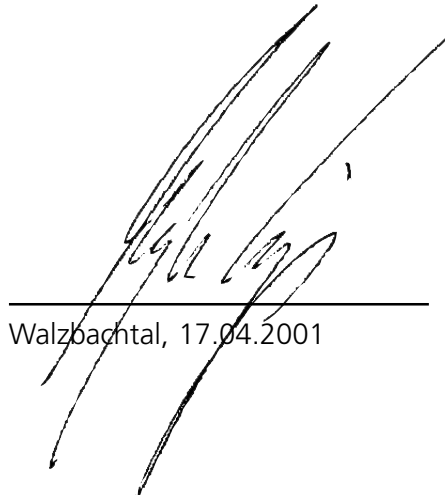
EN 60950:2000

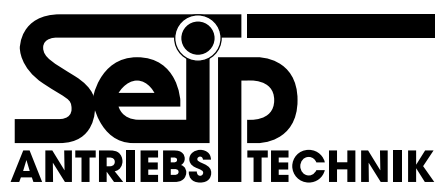
NSR / Low Voltage Directive 73/23/EEC;93/68/EEC

EMV / EMC Directive 89/336/EEC;92/31/EEC;93/68/EEC

Seip
**ANTRIEBS
TECHNIK**

Grombacher Straße 83
75045 Walzbachtal-Jöhlingen
Germany
www.seip.com


Walzbachtal, 17.04.2001



Die Produktserien **A**, **C** und **EASY SM** entstammen dem Hause Seip. Hergestellt in Deutschland.
The series **A**, **C** and **EASY SM** are products manufactured by Seip. Made in Germany.
Les séries de produits **A**, **C** et **EASY SM** sont des produits d'origine Seip. Elles sont fabriquées en Allemagne.