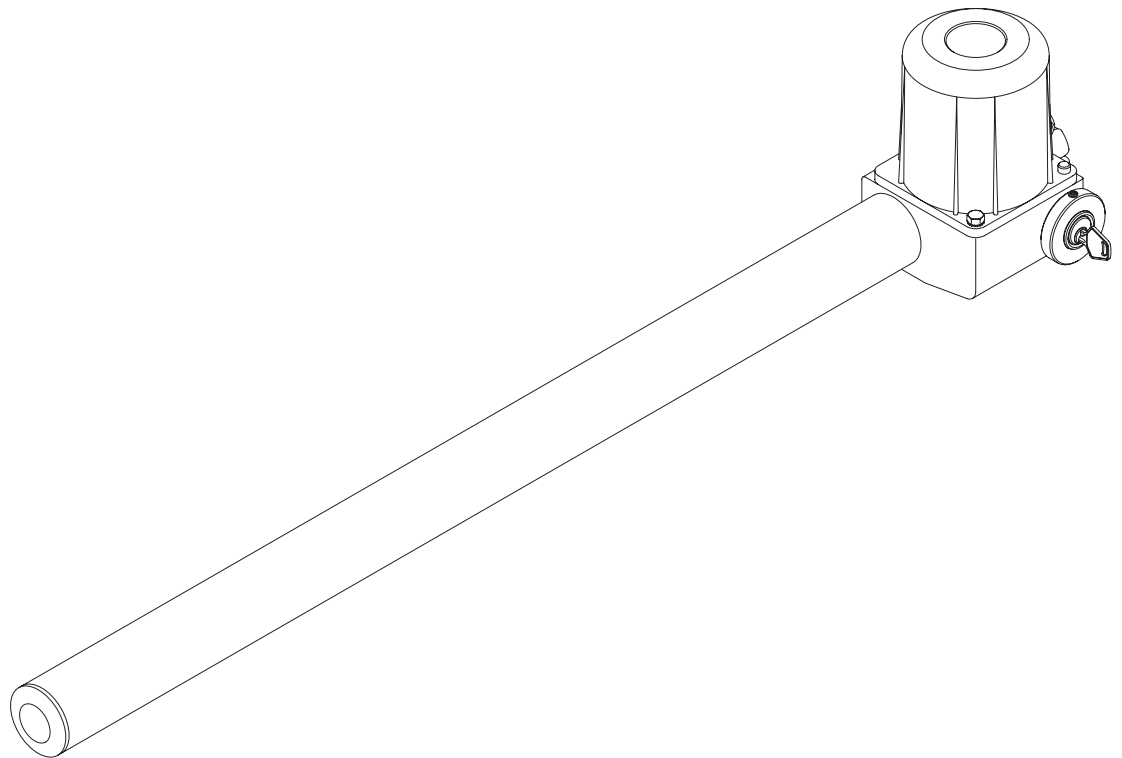


L8542085
Rev. 08/05/02

BENINCA®

APRICANCELLO ELETTROMECCANICO
ELECTROMECHANICAL GATE OPENER
ELEKTROMECHANISCHE AUTOMATION FÜR SCHIEBEGITTER
AUTOMATISATION ÉLECTROMÉCANIQUE POUR GRILLES
ABRECANCELA ELECTROMECHANICO
ELEKTROMECHANICZNY OTWIERACZ BRAM

DU.30V



Libro istruzioni e catalogo ricambi

Operating instructions and spare parts catalogue

Betriebsanleitung und Ersatzteilliste

Livret d'instructions et catalogue des pieces de rechange

Libro de instrucciones y catálogo de recambios

Książeczka z instrukcjami i katalog części wymiennych



UNIONE NAZIONALE COSTRUTTORI
AUTOMATISMI PER CANCELLI, PORTE
SERRANDE ED AFFINI

Dichiarazione CE di conformità per macchine
(Direttiva 89/392 CE, Allegato II, parte B)
Divieto di messa in servizio

Fabbricante: **Automatismi Benincà SpA**
Indirizzo: Via Capitello, 45 - 36066 Sandrigo (VI) - Italia

Dichiara che: l'automazione per cancelli a battente modello **DU.30V**.

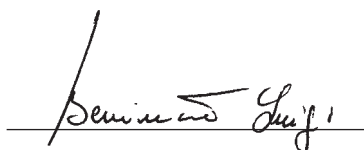
- è costruito per essere incorporato in una macchina o per essere assemblato con altri macchinari per costituire una macchina considerata dalla Direttiva 89/392 CE, come modificata;
- non è dunque conforme in tutti i punti alle disposizioni di questa Direttiva;
- è conforme alle condizioni delle seguenti altre Direttive CE:
Direttiva bassa tensione 73/23/CEE, 93/68/CEE.
Direttiva compatibilità elettromagnetica 89/336/CEE, 93/68/CEE.

e che:

- sono state applicate le seguenti (parti/clausole di) norme armonizzate:
EN 61000-6-3, EN 61000-6-1, EN 60335-1.

e inoltre dichiara che non è consentito mettere in servizio il macchinario fino a che la macchina in cui sarà incorporato o di cui diverrà componente sia stata identificata e ne sia stata dichiarata la conformità alle condizioni della Direttiva 89/392 CE e alla legislazione nazionale che la traspone, vale a dire fino a che il macchinario di cui alla presente dichiarazione non formi un complesso unico con la macchina finale.

Benincà Luigi, Responsabile legale.
Sandrigo, 10/09/2005.



Declaration by the manufacturer
(Directive 89/392/EEC, Art. 4.2 and Annex II, sub B)
Divieto di messa in servizio

Manufacturer: **Automatismi Benincà SpA**
Address: Via Capitello, 45 - 36066 Sandrigo (VI) - Italia

Herewith declares that: the operator for hinged gates model **DU.30V**.

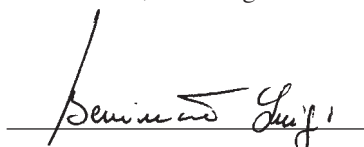
- is intended to be incorporated into machinery or to be assembled with other machinery to constitute machinery covered by Directive 89/392 EEC, as amended;
- does therefore not in every respect comply with the provisions of this Directive;
- does comply with the provisions of the following other EEC Directives:
Direttiva bassa tensione 73/23/CEE, 93/68/CEE.
Direttiva compatibilità elettromagnetica 89/336/CEE, 93/68/CEE.

and that:

- the following (parts/clauses of) harmonized standards have been applied:
EN 61000-6-3, EN 61000-6-1, EN 60335-1.

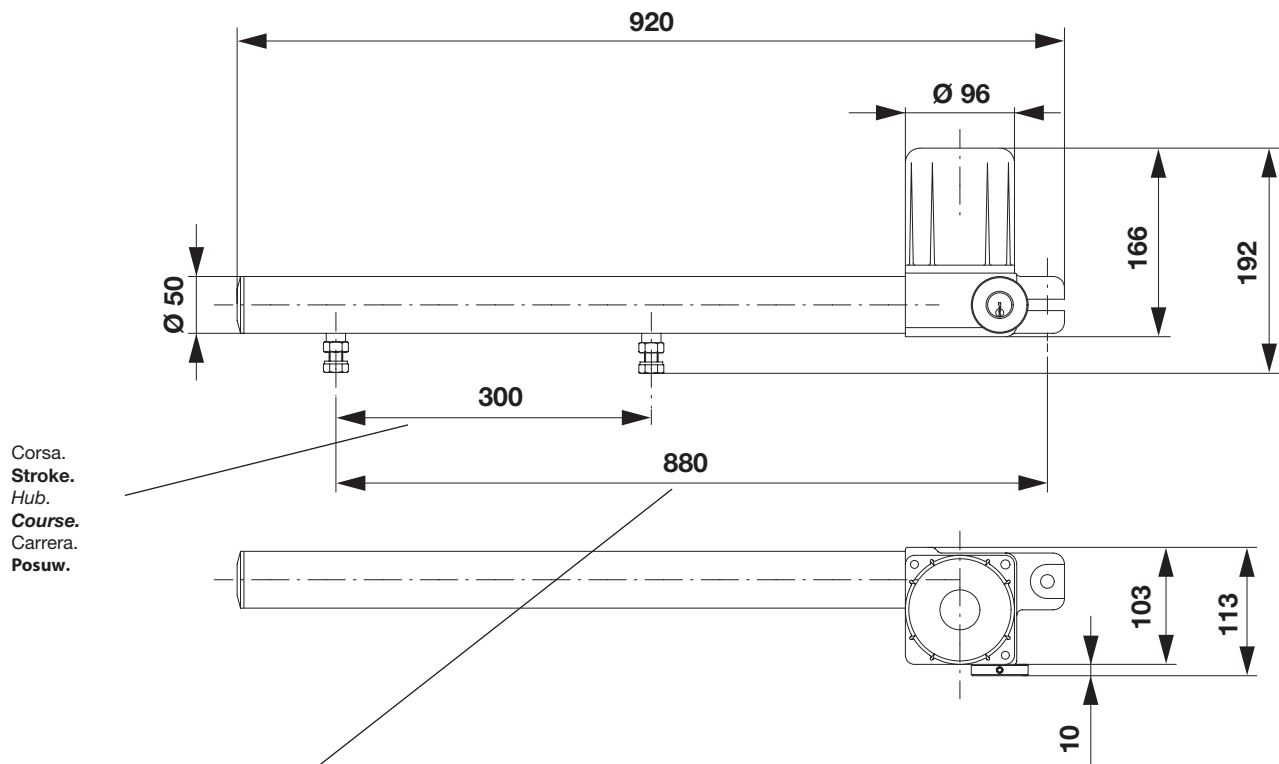
and furthermore declares that it is not allowed to put the machinery into service until the machinery into which it is to be incorporated or of which it is to be a component has been found and declared to be in conformity with the provisions of Directive 89/392/EEC and with national implementing legislation, i.e. as a whole, including the machinery referred to in this declaration.

Benincà Luigi, Responsabile legale.
Sandrigo, 10/09/2005.



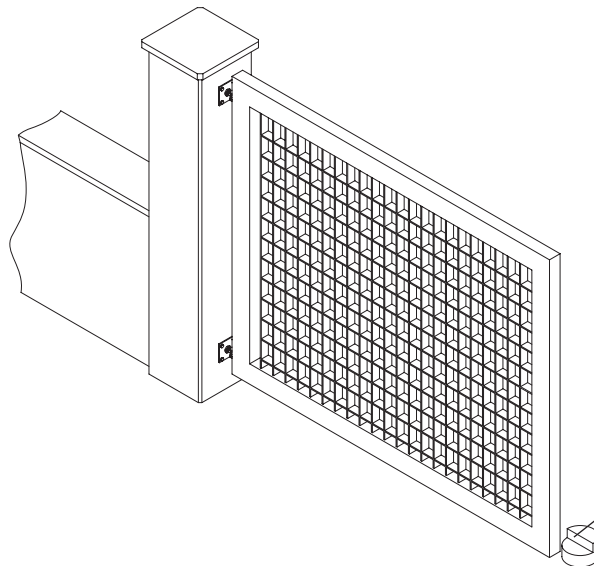
Dati tecnici	Technical data	Technische Daten	Donnees technique	Datos técnicos	Dane techniczne	DU.30V
Alimentazione	Power supply	<i>Speisung</i>	Alimentation	Alimentación	Zasilanie	230 Vac
Potenza assorbita	Absorbed rating	<i>Leistung</i>	Puissance absorbée	Potencia absorbida	Natężenie	170 W
Corrente assorbita	Absorbed current	<i>Strom-Verbrauch</i>	Courant absorbé	Corriente absorbida	Pobór mocy	0,85 A
Spinta	Thrust	<i>Druck</i>	Poussée	Par	Skok	1800 N
Classe isolamento	Insulation class	<i>Isolierklasse</i>	Classe d'isolement	Clase de aislamiento	Klasa izolacji	F
Tempo per compiere 90°	90° rotation time	<i>90° Öffnungszeit</i>	Temps emp. pour 90°	Tiempo para abrir 90°	Prędkość kątowa dla 90°	≈ 13 s
Lunghezza max. anta	Max. wing length	<i>Max. Flügelänge</i>	Longueur max. porte	Longitud máx. hoja	Dł. max skrzydła bramy	3 m
Grado di protezione	Protection degree	<i>Schutzgrad</i>	Degré de protection	Grado de protección	Stopień ochrony	IP54
Velocità di traslazione	Translation speed	<i>Geschwindigkeit</i>	Vitesse de traslation	Velocidad traslacción	Prędkość przekładania	1,1m/1'
N° manovre consecutive	N° contin. manoeuvres	<i>N. Vorgänge hintereinan.</i>	N. manoeuvres conséc.	N° maniobras consec.	Liczba kolejn. manewrów	20
Protezione termica	Thermal protection	<i>Thermoschutz</i>	Protection thermique	Protección térmica	Ochrona termiczna	130°C
Temper. funzionamento	Operating temperature	<i>Laufzeit</i>	Température de fonct.	Temperatura funcionam.	Temperatura przy pracy	-20°C / +70°C
Condensatore	Capacitor	<i>Kondensator</i>	Condensateur	Condensador	Kondensator	9 µF
Lubrificazione	Lubrication	<i>Schmierung</i>	Lubrification	Lubrificación	Smarowanie	Grasso GR LP1
Corsa standard	Standard stroke	<i>Standardhub</i>	Course standard	Carrera estancar	Posuw standard	300 mm
Peso	Weight	<i>Gewicht</i>	Poids	Peso	Ciężar	10 kg

Dimensioni d'ingombro
Overall dimensions
Abmessungen
Dimensions d'encombrement
Dimensiones exteriores
Wymiary gabarytowe



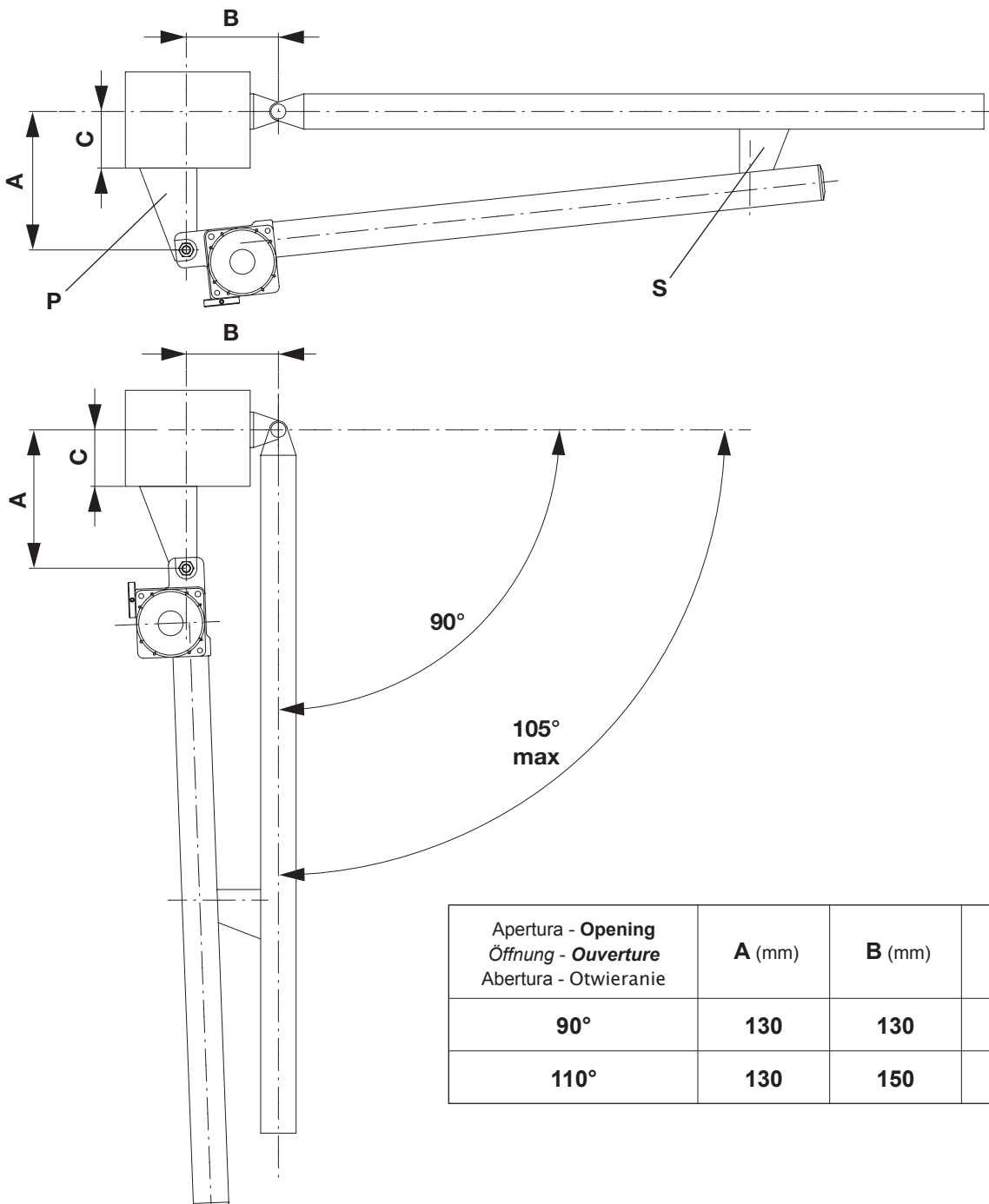
Interasse ancoraggi.
Distance between axes of anchoring bolts.
Die maximale Öffnung der Verankerungen.
Entraxe ancrages.
 Distancia entre ejes ancrages.
Współośowość elementów mocujących.

Arresto in apertura.
Stop when opening.
 Endanschlag zur Öffnung.
Arrêt en ouverture.
 Tope en apertura.
 Chwytek blokujący podczas otwierania.



Arresto in chiusura.
Stop when closing.
 Endanschlag zur Schließung.
Arrêt en fermeture.
 Tope de cierre.
 Chwytek blokujący podczas zamykania.

Fig.1



Apertura - Opening Öffnung - Ouverture Abertura - Otwieranie	A (mm)	B (mm)	C (mm)
90°	130	130	80
110°	130	150	80

Fig.2

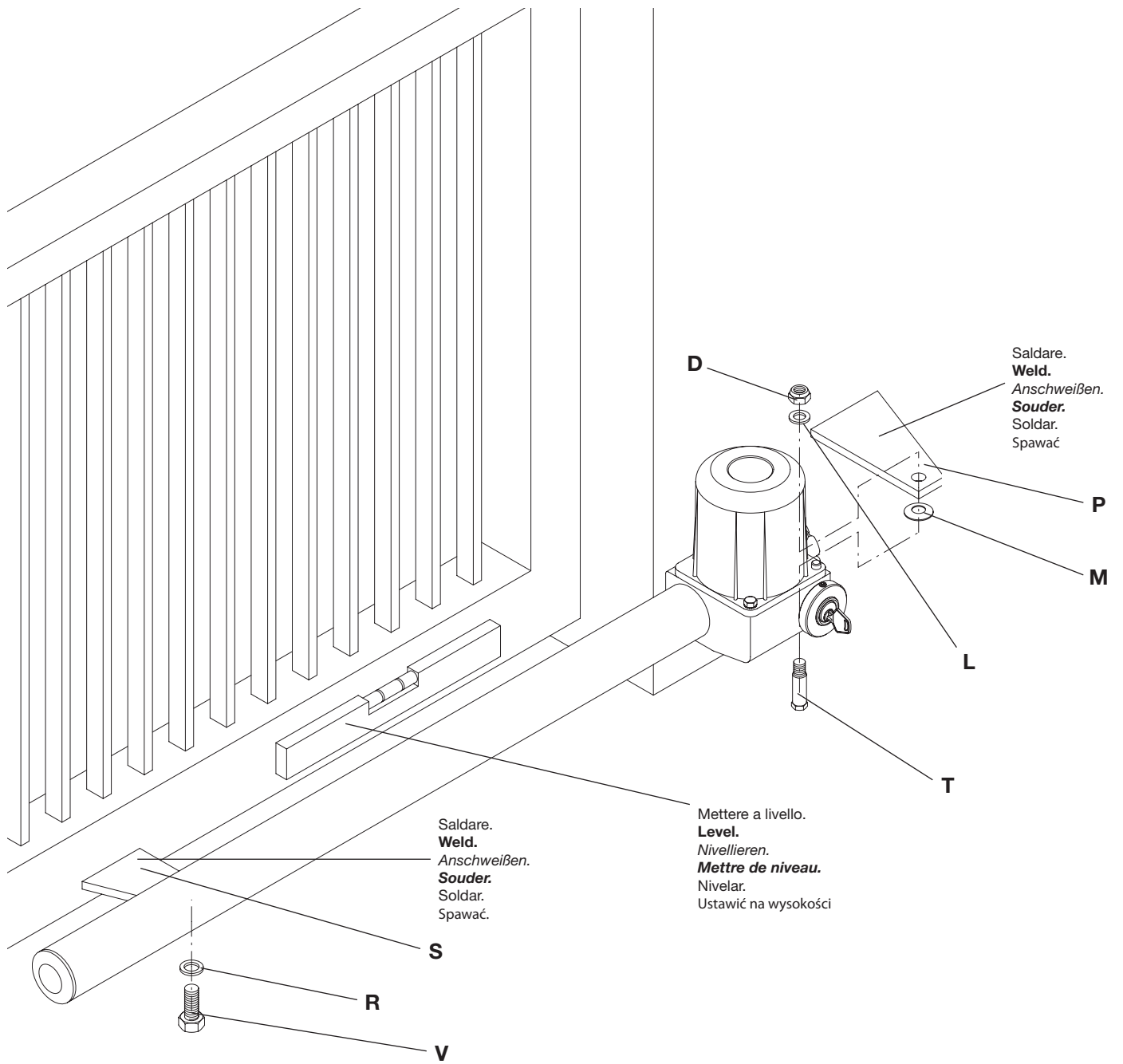
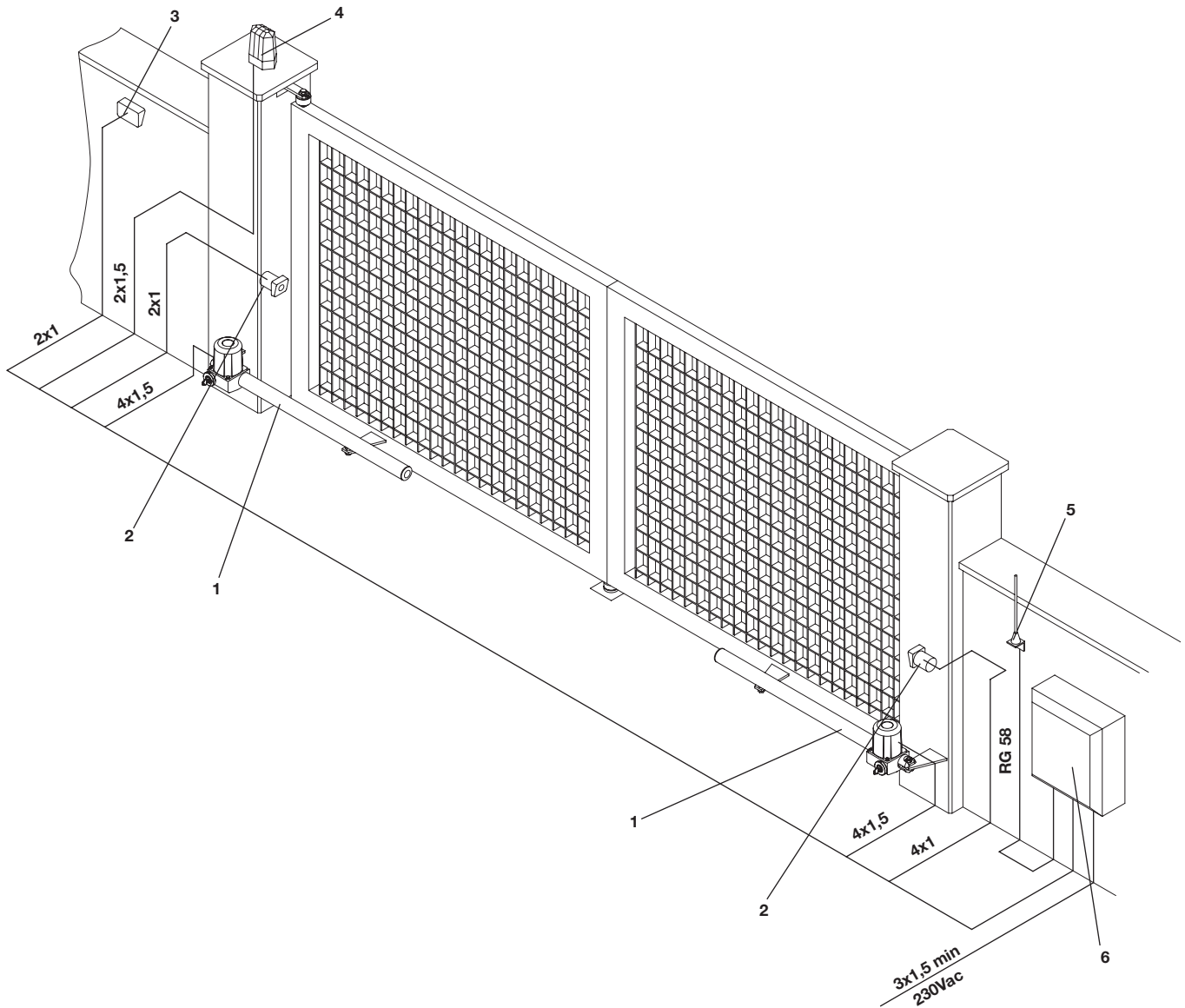


Fig.3



Legenda:

- 1 Motoriduttore DU.30V
- 2 Fotocellule SC.P50 (da incasso), SC.P50E (da esterno)
- 3 Selettore a chiave ID.SC o ID.SCE (da esterno) o tastiera digitale ID.PTD
- 4 Lampeggiante ID.LUX
- 5 Antenna LO.E1N o LO.E1LUX (quarzata)
- 6 Centrale elettronica DA.93AM.

Legenda:

- 1 **Motorreducer DU.30V**
- 2 **Photo-electric cells SC.P50 (built in), SC.P50E (external)**
- 3 **Key selector ID.SC or ID.SCE (external) or digital keyboard ID.PTD**
- 4 **Flash-light ID.LUX**
- 5 **Antenna LO.E1N or LO.E1LUX (quartz)**
- 6 **Electronic board DA.93AM.**

Zeichenerklärung:

- 1 **Getriebemotor DU.30V**
- 2 **Fotozelle SC.P50 (eingelegt), SC.P50E (außenliegend)**
- 3 **Schlüssel-Selektor ID.SC oder ID.SCE (außenliegend) oder Digital-Tastatur ID.PTD**
- 4 **Blinker ID.LUX**
- 5 **Antenne LO.E1N oder LO.E1LUX (Quartz)**
- 6 **Elektroschrank DA.93AM.**

Légende:

- 1 **Moteur-réducteur DU.30V**
- 2 **Photocellule SC.P50 (noyée) - SC.P50E (d'extérieur)**
- 3 **Selecteur à clé ID.SC ou ID.SCE (d'extérieur) ou clavier digital ID.PTD**
- 4 **Clignotant ID.LUX**
- 5 **Antenne LO.E1N ou LO.E1LUX (au quartz)**
- 6 **Centrale électronique DA.93AM.**

Legenda:

- 1 Motorreductor DU.30V
- 2 Fotocélulas SC.P50 (de empotrar), SC.P50E (de superficie).
- 3 Selectores a llave ID.SC o ID.SCE (de superficie).
- 4 Relampagueador ID.LUX.
- 5 Antena LO.E1N o LO.E1LUX (cuarzada).
- 6 Central electrónica DA.93AM.

Objasnienia:

- 1 **Silownik DU.30V**
- 2 **Fotokomórki SC.P50 (w obudowie) i SC.P50E (zewnętrzne)**
- 3 **Przełącznik kluczowy ID.SC lub ID.SCE (zewnętrzny) lub panel z przyciskami ID.PTD**
- 4 **Światło migające ID.LUX**
- 5 **Antena LO.E1N lub LO.E1LUX (kwarcowa)**
- 6 **Centralka elektroniczna DA.93AM**

N.B.: Tenere separati i cavi di potenza da quelli ausiliari.

N.B.: The power cables must be kept separated from the auxiliary cables.

Wichtig: Leistungskabel von Hilfskabeln getrennt halten.

N.B.: Séparer les câbles de puissance des câbles auxiliaires.

N.B.: Tener separados los cables de potencia de los auxiliares.

Uwaga: należy trzymać w oddali przewody zasilania od przewodów pomocniczych.

Warning

- Before installing the automatic system read the instructions hereunder carefully.
- It is strictly forbidden to use the product DU.30V for applications other than indicated in this instruction handbook.
- Show the user how to use the automation system.
- Give the user the part of the leaflet which contains the instructions for users.
- All Benincá products are covered by an insurance policy for any possible damages to objects and persons caused by construction faults, under condition that the entire system be marked CE and only Benincá parts be used.

General information

For an efficient operation of these automatism, the gate must have the following features:

- good stoutness and stiffness
- all hinges must have positive clearances and permit smooth and regular manual operations.
- when wings are closed their height have to fit together.

Mechanical stops

The gate to automate must have an opening and closing mechanical stop as the DU.30V is not equipped with electro-magnetic limit stops (fig. 1).

Automatism positioning

Fix the distance from the ground of the automatism (it is advisable it is in the middle of the gate and possibly close to a strong ledger). Now weld the plate P as per dimensions given on fig. 2.

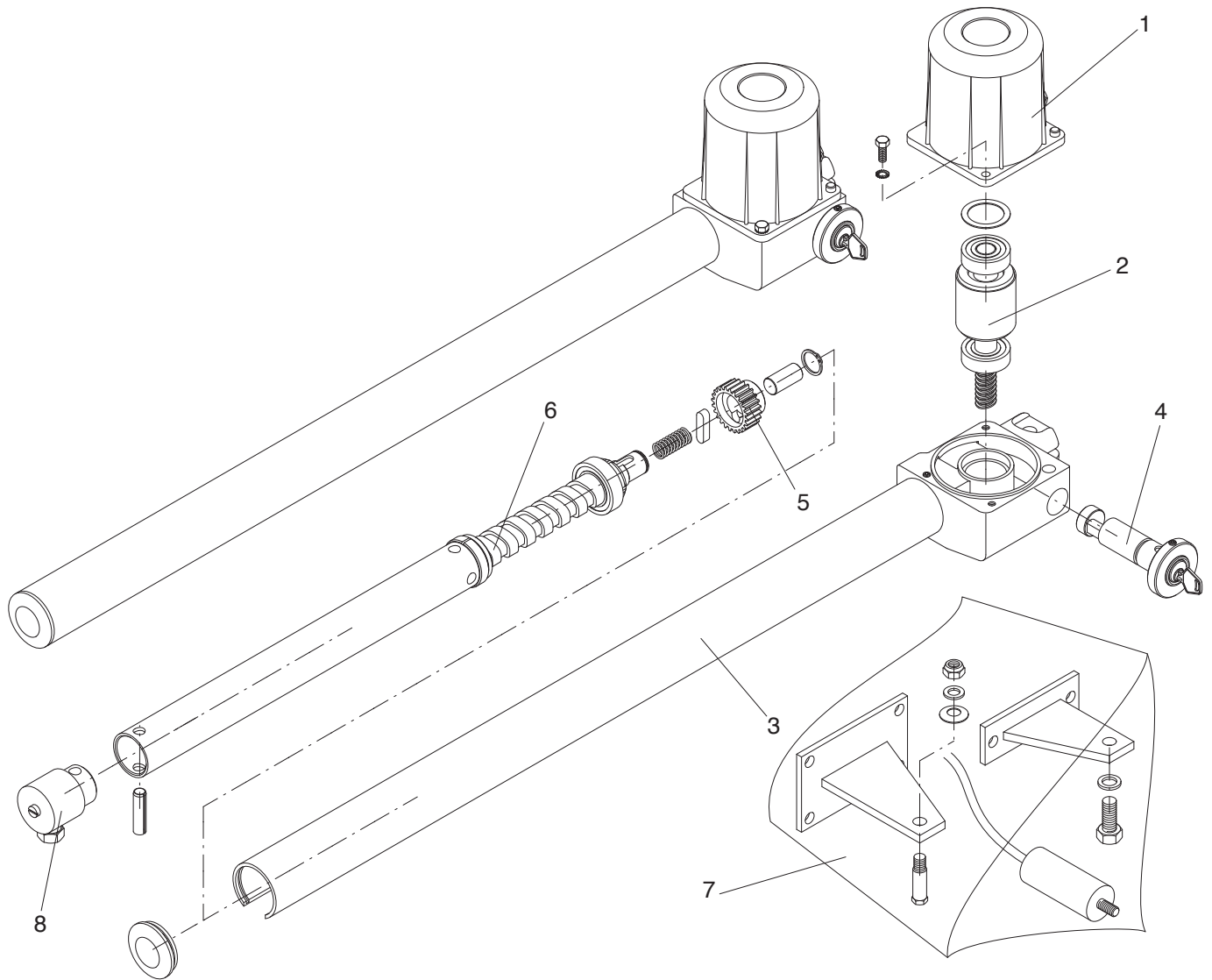
With the door closed, weld the bracket S following the dimensions indicated in Fig. 3, to a crosspiece of the door or to another equally rugged element. Keep in mind that in this condition the piston must not be totally at stroke-end.

Fit the actuator to the plate P by means of the pivot T. The cup spring M must be positioned between the above plate and the fitting of the actuator (Fig. 3).

Fix the actuator to the plate S by means of the screw V and the toothed washer R.

Connections

N.B.: Connect the filter as near as possible to the motor and in any case before the point where the motor cable runs near other cables or wires. For connections to the electronic gear case, please refer to instructions relative to the electronic gear case itself.



Pos.	DU.30V dx						Cod.
	Denominazione - Description - Bezeichnung - Dénomination - Denominación - Określenie						
1	Motore	Motor	Motor	Moteur	Motor	Silnik	9686462
2	Rotore	Rotor	Rotor	Roteur	Rotor	Wirnik	9686451
3	Tubo con carter	Tube + gear box	Rohr	Tuyau	Tubo	Rura z karterem	9686452
4	Gruppo sblocco	Unblock. group	Ent. Gruppe	Débloccage	Desbloqueo	Zespół odblok.	9686453
5	Ingranaggio	Gear	Zahnrad	Engrenage	Engranaje	Koło zębate	9686454
6	Vite senza fine	Worm screw	Zahnrad	Vis sans fin	Tornillo sin fin	Śruba dwustronna	9686455
7	Blister	Blister	Blister	Blister	Blister	Blister	9686464
8	Blocco + perno	Lock with pin	Entblockung	Plaque + pivot	Bloqueo + pivote	Chwytnak blok.	9686457

Pos.	DU.30V sx						Cod.
	Denominazione - Description - Bezeichnung - Dénomination - Denominación - Określenie						
1	Motore	Motor	Motor	Moteur	Motor	Silnik	9686463
2	Rotore	Rotor	Rotor	Roteur	Rotor	Wirnik	9686451
3	Tubo con carter	Tube + gear box	Rohr	Tuyau	Tubo	Rura z karterem	9686460
4	Gruppo sblocco	Unblock. group	Ent. Gruppe	Débloccage	Desbloqueo	Zespół odblok.	9686461
5	Ingranaggio	Gear	Zahnrad	Engrenage	Engranaje	Koło zębate	9686454
6	Vite senza fine	Worm screw	Zahnrad	Vis sans fin	Tornillo sin fin	Śruba dwustronna	9686455
7	Blister	Blister	Blister	Blister	Blister	Blister	9686464
8	Blocco + perno	Lock with pin	Entblockung	Plaque + pivot	Bloqueo + pivote	Chwytnak blok.	9686457

DU.30V

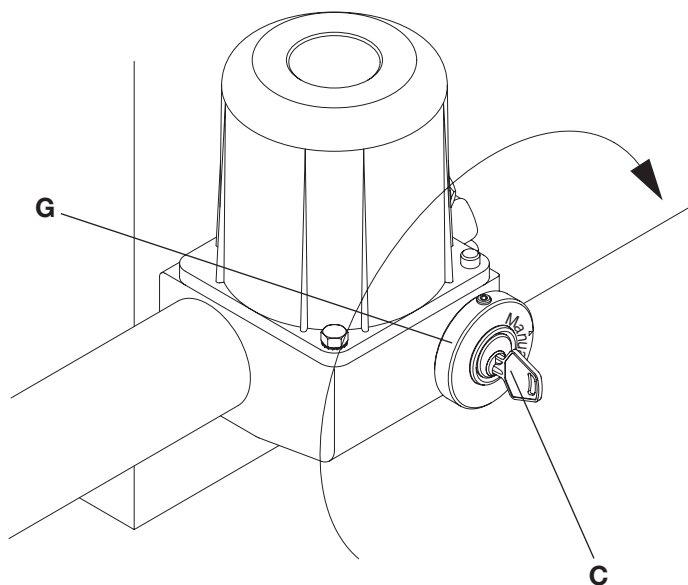


Fig.A

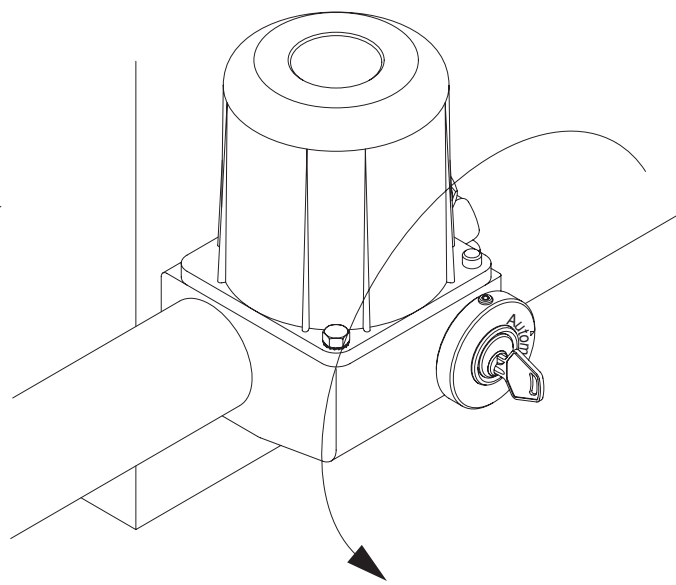


Fig.B

Libro istruzioni per l'utente

Norme di sicurezza

- Non sostare nella zona di movimento delle ante.
- Non lasciare che i bambini giochino con i comandi o in prossimità delle ante.
- In caso di anomalie di funzionamento non tentare di riparare il guasto ma avvertire un tecnico specializzato.

Manovra manuale e d'emergenza

In caso di mancanza dell'energia elettrica o di guasto, per azionare manualmente le ante procedere come segue (riferirsi alle figure A,B):

- inserita la chiave personalizzata C ruotarla di 180°.
- ruotare poi la ghiera G di 180° fino a portare la scritta "Manuale" nella posizione di figura A.

Per ripristinare il funzionamento automatico ruotare nuovamente la ghiera G portando la scritta "Automatico" nella posizione di figura B; la prima manovra ripristinerà il normale funzionamento.

Manutenzione

- Controllare periodicamente l'efficienza dello sblocco manuale di emergenza.
- Astenersi assolutamente dal tentativo di effettuare riparazioni, potreste incorrere in incidenti; per queste operazioni contattare un tecnico specializzato.
- L'attuatore non richiede manutenzioni ordinarie, tuttavia è necessario verificare periodicamente l'efficienza dei dispositivi di sicurezza e le altre parti dell'impianto che potrebbero creare pericoli in seguito ad usura.

Smaltimento

Qualora il prodotto venga posto fuori servizio, è necessario seguire le disposizioni legislative in vigore al momento per quanto riguarda lo smaltimento differenziato ed il riciclaggio dei vari componenti (metalli, plastiche, cavi elettrici, ecc.); è consigliabile contattare il vostro installatore o una ditta

specializzata ed abilitata allo scopo.

Attenzione

Tutti i prodotti Benincà sono coperti da polizza assicurativa che risponde di eventuali danni a cose o persone causati da difetti di fabbricazione, richiede però la marcatura CE della "macchina" e l'utilizzo di componenti originali Benincà.

User's handbook

Safety rules

- Do not stand in the movement area of the gate.
- Do not let children play with controls and near the gate.
- Should operating faults occur, do not attempt to repair the fault but call a qualified technician.

Manual and emergency operation

Should a power failure or a break-down occur, the gate can be manually opened and closed as follows (refer to figures A,B):

- Insert the special key C and turn it by 180°.
- Then rotate the ring G by 180° until the wording "Manuale" reaches the position shown in Fig. A.

To reset the automatic operation, rotate the ring G again until the wording "Automatico" reaches the position shown in Fig. B. When the system is activated, the normal operation will be reset.

Maintenance

- Every month check the good operation of the emergency manual release.
- It is mandatory not to carry out extraordinary maintenance or repairs as accidents may be caused. These operations must be carried out by qualified personnel only.
- The operator is maintenance free but it is necessary to check periodically if the safety devices and the other components of the automation system work properly. Wear and tear of some components could cause dangers.

Waste disposal

If the product must be dismantled, it must be disposed according to regulations in force regarding the differentiated waste disposal and the recycling of components (metals, plastics, electric cables, etc.). For this operation it is advisable to call your installer or a specialised company.

Warning

All Benincá products are covered by insurance policy for any possible damages to objects and persons caused by construction faults under condition that the entire system be marked CE and only Benincá parts be used.

Handbuch für den Verbraucher

Sicherheitsvorschriften

- Nicht im Öffnungsbereich verweilen.
- Kinder nicht mit den Steuerungen oder in der Nähe des Tores spielen lassen.
- Bei Funktionsausfällen nicht versuchen, den Schaden selber zu beheben, sondern den Techniker rufen.

Von Hand Bedienung und Notbetrieb

Bei Strom- oder Betriebsausfall kann zur manuellen Torbetätigung wie folgt vorgegangen werden (siehe Abbildungen A,B):

- Codierte Schlüssel C einfügen und um 180° drehen.
- Zwingen G um 180° drehen und dabei auf Position "Manuale" bringen, siehe Abb.A.

Soll die Automatikfunktion wieder eingeschaltet werden, Zwingen G auf Stellung "Automatico" bringen, Siehe Abb.B.

Wartung

- Monatliche Kontrolle der manuellen Notentriegelung
- Es ist absolut untersagt, selbstständig Sonderwartung oder Reparaturen vorzunehmen, da Unfälle die Folge sein können; wenden Sie sich an den Techniker.
- Der Antrieb braucht keine ordentliche Unterhaltung aber es ist periodisch notwendig die Leistungsfähigkeit der Sicherheitsvorrichtungen und die andere Teile des Anlages zu prüfen. Sie könnten durch Abnutzung Gefahr hervorgehen.

Entsorgung

Wird das Gerät außer Betrieb gesetzt, müssen die gültigen Gesetzesvorschriften zur differenzierten Entsorgung und Wiederverwendung der Einzelkomponenten, wie Metall, Plastik, Elektrokabel, usw., beachtet werden. Rufen Sie Ihren Installateur oder eine Entsorgungsfirma.

Achtung

Alle Produkte BENINCA' wurden mit einem Versicherungsschein versehen, der alle eventuellen Schäden an Dingen oder Personen abdeckt, die durch Herstellungsdefekte hervorgerufen wurden, vorausgesetzt, das Gerät besitzt die Kennzeichnung EU und es wurden original BENINCA' Einzelkomponenten verwendet.

Manuel d'instructions pour l'utilisateur

Normes de sécurité

- Ne vous arrêtez jamais dans la zone de mouvement des portes.
- Ne laissez pas les enfants jouer avec les commandes ou à proximité des portes.
- En cas d'anomalies de fonctionnement, n'essayez pas de réparer la panne mais contactez un technicien spécialisé.

Manoeuvre manuelle et d'urgence

En cas de panne de courant ou d'autres pannes, intervenir sur l'actionnement manuel de la manière suivante (faire référence à la figure A et B):

- Introduire la clé personnalisée C et la faire tourner de 180°.
- Tourner ensuite la couronne G de 180° jusqu'à ce que l'inscription "Manuale" se place dans la position indiquée la figure A.

Pour rétablir le fonctionnement en automatique tourner de nouveau la couronne G en plaçant l'inscription "Automatico" dans la position indiquée à la figure 2, la première manoeuvre restaurera le fonctionnement normal.

Maintenance

- Contrôler tous les mois le bon état du déverrouilleur manuel d'urgence.
- S'abstenir impérativement de toute tentative d'effectuer des maintenances extraordinaires ou des réparations, sous risque d'accident. Contactez un technicien spécialisé pour ces opérations.
- L'actuateur ne demande pas de manutention ordinaire mais il faut vérifier périodiquement l'efficacité des dispositifs de sécurité et les autres parties de l'installation qui puissent créer dangers à cause d'usure.

Démolition

Au cas où le produit serait mis hors service, il est impératif de se conformer aux lois en vigueur pour ce qui concerne l'élimination différenciée et le recyclage des différents composants (métaux, matières plastiques câbles électriques, etc...) contactez votre installateur ou une firme spécialisée autorisée à cet effet.

Attention

Tous les produits Benincà sont couverts par une police d'assurance qui répond d'éventuels préjudices corporels ou matériels provoqués à cause de défauts de fabrication, mais qui requiert toutefois le marquage CE de la "machine" et l'utilisation de pièces de rechange d'origine Benincà.

Libro de instrucciones para el usuario

Normas de seguridad

- No pararse en la zona de movimiento de las hojas.
- No dejar que los niños jueguen con los mandos o en proximidad de las hojas.
- En caso de anomalías de funcionamiento no intentar reparar la avería sino que avisar a un técnico especializado.

Maniobra manual y de emergencia

En caso de ausencia de energía eléctrica o de avería, para

BENINCA[®]

AUTOMATISMI BENINCÀ SpA - Via Capitello, 45 - 36066 Sandrigo (VI) - Tel. 0444 751030 r.a. - Fax 0444 759728
