

CE



control unit



Mindy A824

Instructions and warnings for the fitter

Istruzioni ed avvertenze per l'installatore

Instructions et recommandations pour l'installateur

Anweisungen und Hinweise für den Installateur

Instrucciones y advertencias para el instalador

Aanwijzingen en aanbevelingen voor de installateur

COMPANY
WITH QUALITY SYSTEM
CERTIFIED BY DNV
=ISO 9001/2000=

Nice

INDICE:

Guida rapida

- 1 Introduzione
 - 1.1 Descrizione del prodotto
- 2 Istruzioni per l'installazione
 - 2.1 Installazione
 - 2.2 Schema dei collegamenti
 - 2.3 Descrizione dei collegamenti
 - 2.4 Prova dei collegamenti
- 3 Collegamento delle fotocellule
 - 3.1 Fototest
- 4 Limiti della corsa
- 5 Ricerca iniziale delle quote
- 6 Programmazione
- 7 Prova di funzionamento
 - 7.1 Funzioni selezionabili
 - 7.2 Descrizione dei modi di funzionamento
- 8 Regolazioni
- 9 Accessori
 - 9.1 Scheda "Carica"
 - 9.2 Scheda "Per"
 - 9.3 Scheda Radio
- 10 Manutenzione
 - 10.1 Informazioni a tutela dell'ambiente
 - 10.2 Caratteristiche tecniche

AVVISO IMPORTANTE:

È nostro dovere ricordare che state eseguendo delle operazioni su impianti di macchine classificate nella categoria dei: "Cancelli e porte automatiche" e quindi considerati particolarmente "Pericolosi"; è vostro compito renderli "Sicuri" per quanto sia **ragionevolmente possibile!**

L'installazione ed eventuali interventi di manutenzione devono essere effettuati solo da personale qualificato ed esperto, seguendo le migliori indicazioni dettate dalla "Regola d'arte" ed in conformità a quanto previsto dalle seguenti leggi, norme o direttive:

- 89/392 CEE (Direttiva Macchine)
- 89/336 CEE (Direttiva sulla Compatibilità Elettromagnetica)
- 73/23 CEE (Direttiva Bassa Tensione)
- PrEN 12453 (Sicurezza nell'impiego delle porte motorizzate - requisiti e classificazioni)
- PrEN 12445 (Sicurezza nell'impiego delle porte motorizzate - metodi di prova)

Nella progettazione e realizzazione dei propri prodotti, **Nice**, rispetta (per quanto compete alle apparecchiature) tutte queste normative.

È fondamentale che anche l'installatore (per quanto compete agli impianti) prosegua nel rispetto scrupoloso delle medesime norme.

Personale non qualificato o non a conoscenza delle normative applicabili alla categoria dei "Cancelli e porte automatiche":

Deve assolutamente astenersi dall'eseguire installazioni ed impianti

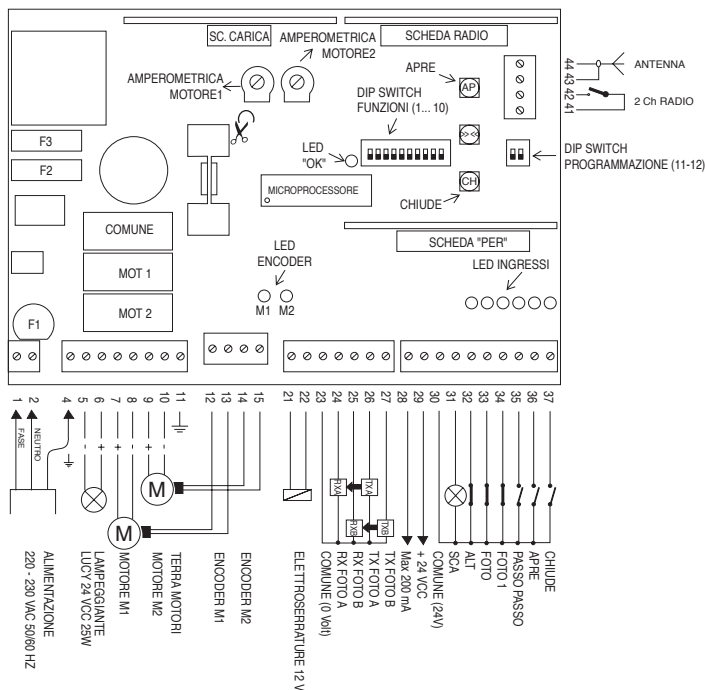
Chi esegue impianti senza rispettare tutte le normative applicabili:

Si renderà responsabile di eventuali danni che l'impianto potrà causare!

GUIDA RAPIDA

Non installare la centrale senza aver letto almeno una volta tutte le istruzioni!
Non installare la centrale senza che siano stati predisposti i necessari "Arresti meccanici della corsa"!

Installare i motoriduttori, gli elementi di comando (selettore a chiave o pulsantiera) e di sicurezza (arresto di emergenza, fotocellule, costole sensibili e lampeggiante), poi eseguire i collegamenti elettrici secondo lo schema riportato:



Se nell'impianto ci fosse un solo motore, collegarlo all'uscita del motore 2 della centrale e tagliare il ponticello; lasciare i morsetti del motore 1 e rispettivo encoder liberi.

Alimentare la centrale, verificare che sui morsetti 1-2 giungano 230 Vac e che sui morsetti 28-29 vi siano 24 Vcc; i Led posti sugli ingressi attivi devono accendersi ed il Led OK dovrà lampeggiare alla frequenza di 1 secondo, i Led encoder segnaleranno ogni movimento dei 2 motori.

Per verificare la direzione del movimento premere il tasto CHIUDE sulla scheda, e attendere la partenza in chiusura del motore 1 e del motore 2 (il motore 2 parte dopo che il motore 1 ha terminato la manovra).

Se invece uno o entrambi i motori si muovono in apertura bisogna invertire l'alimentazione al motore (morsetti 7-8 oppure 9-10).

Attivare la ricerca automatica delle quote impostando i dip switch come indicato:



Premere il tasto CHIUDE sulla scheda ed attendere lo svolgimento della procedura automatica di ricerca delle quote. Terminata la ricerca delle quote impostare i dip switch PROGRAMMAZIONE Off ed il dip switch delle FUNZIONI nel modo desiderato (ON attiva la funzione)

- | | | |
|-------------|---------|--|
| Switch 1-2: | Off Off | = Funzionamento "Uomo Presente" |
| | On Off | = Funzionamento "Semiautomatico" |
| | Off On | = Funzionamento "Automatico" (Chiusura Automatica) |
| | On On | = Funzionamento "Automatico + Chiude Sempre" |
| Switch 3 | On | = Funzionamento Condominiale (Non disponibile in modo Manuale) |
| Switch 4 | On | = Prelampeggio |
| Switch 5 | On | = Colpo d'ariete |
| Switch 6 | On | = Richiudi subito dopo Foto se in Automatico o richiudi dopo Foto semiautomatico |
| Switch 7 | On | = Sicurezza Foto1 anche in apertura |
| Switch 8 | On | = Attivazione Fototest (solo con fotocellule collegate ai morsetti 23..27) |
| Switch 9 | On | = CHIUDE diventa Apre Pedonale |
| Switch 10 | On | = Luce di cortesia su lampeggiante |

In modo automatico (Switch 2 ON), il tempo pausa è prefissato a 30 sec. per cambiarlo vedere Cap 6.7

Regolare i 2 trimmer AMPEROMETRICA fino ad ottenere le soglie di intervento della frizione antischiacciamento secondo quanto previsto dalla normativa.

1) **INTRODUZIONE:**

La scheda elettronica è predisposta per governare due motori in corrente continua a 24 Volt quali **PLUTO** o **METRO** con encoder di spostamento incorporato. Si tratta di un progetto di avanzata concezione: l'apertura dell'attuatore non dipende dal tempo lavoro, ma da un sistema di controllo della posizione funzionante mediante un sensore magnetico che rileva i gradi di rotazione dell'albero (encoder); questo rende possibili funzioni non realizzabili con controlli tradizionali.

Il raggiungimento del punto previsto avviene attraverso rallentamento e si ottiene con precisione millimetrica.

Durante il movimento viene sempre rilevata la velocità e quindi eventuali ostacoli alla corsa, vengono prontamente segnalati con conseguente inversione del movimento (antischiacciamento).

La programmazione è veramente un "gioco da ragazzi" ed avviene in modo completamente automatico.

Dopo l'installazione basta premere un tasto ed attendere che un'apposita procedura esegua tutte le misure dei limiti entro i quali deve avvenire il movimento.

Nel progetto sono state adottate le più avanzate tecniche per garantire la massima immunità nei confronti dei disturbi, la maggiore flessibilità d'uso e la più vasta scelta di funzioni programmabili.

Sono possibili funzionamenti a "uomo presente", "semiautomatico" oppure "automatico".

Sono previste sofisticate funzioni tra le quali "Richiudi subito dopo Foto", e particolari funzioni di tipo operativo "Partenza graduale" e "Rallentamento" inserite di serie.

La scheda è predisposta per l'inserimento di tutta la gamma di ricevitori radio prodotti da **Nice**, è previsto l'inserimento della scheda "PER" con funzioni aggiuntive e della scheda "CARICA" per la ricarica delle batterie opzionali.

1.1) **DESCRIZIONE DEL PRODOTTO:**

Questa centrale si avvale di nuove tecniche di controllo per motori in corrente continua con encoder di spostamento è opportuno quindi prima di procedere con l'installazione analizzare le parti fondamentali che la compongono in modo da ridurre al minimo i possibili problemi di installazione.

1.1.1) **ENCODER DI SPOSTAMENTO:**

Il movimento del cancello viene rilevato attraverso un sistema di controllo di spostamento sul motoriduttore, che funziona mediante un sensore magnetico posto sull'albero del motore.

Questo nuovo sistema di lettura magnetica è immune dai problemi derivanti dalla sporcizia, umidità ecc. ecc. ed è quindi adatto all'utilizzo in ambienti estremamente severi.

Il corretto funzionamento dei due encoder (uno per motore) può essere verificato mediante i 2 led encoder, che si devono accendere ad ogni rotazione dell'albero motore; l'accensione dei led può essere più o meno rapida a seconda della velocità del movimento. Quando i motori sono fermi il Led può essere acceso o spento, dipende dal punto in cui s'è fermato l'albero motore.

1.1.2) **FRIZIONE ANTISCHIACCIAMENTO:**

L'encoder di spostamento viene utilizzato per controllare la posizione e la velocità del cancello istante per istante durante il movimento.

Se durante il movimento viene rilevato un ostacolo, viene eseguita una fermata.

Se è attivo il funzionamento semiautomatico o automatico viene avviato un movimento in senso contrario.

Per aumentare ulteriormente il livello di sicurezza, se la frizione interviene per tre volte consecutive senza mai raggiungere la fine naturale del movimento viene eseguito uno STOP senza inversione.

1.1.3) **INGRESSI:**

Quando la centrale è alimentata e l'ingresso è attivo, la spia luminosa posta su quell'ingresso si accende.

Normalmente i led sugli ingressi delle sicurezze ALT, FOTO e FOTO1 sono accesi, mentre i Led sugli ingressi di comando PASSO-PASSO, APRE e CHIUDE sono normalmente spenti.

1.1.4) **TASTI:**

Nella fase di installazione si rende necessario muovere in apertura o in chiusura le ante del cancello, il metodo più naturale ed ovvio è di avere a disposizione gli appositi comandi. I tre tastini "AP", "CH" e "<<>>" servono proprio a questo scopo, con "AP" si attiva il movimento in apertura, con "CH" si attiva il movimento in chiusura, e con "<<>>" si aumenta la velocità del movimento quando è prevista una fase di movimento lento. Gli stessi tre tasti servono durante la memorizzazione.

1.1.5) LED “OK”:

Il led “OK” ha il compito di segnalare il corretto funzionamento della logica interna: un lampeggio regolare alla cadenza di 1 secondo indica che il microprocessore interno è attivo e tutto è in regola. Un lampeggio veloce alla cadenza di 5 impulsi al secondo indica che la tensione di alimentazione non è sufficiente, o che è stata selezionata una programmazione errata. Quando c'è una modifica sullo stato degli ingressi PASSO-PASSO, APRE, CHIUDE, FOTO ecc. o viene spostato un dip-switch, il led OK effettua due lampeggi veloci per segnalare che il microprocessore ha acquisito il nuovo stato.

2) ISTRUZIONI PER L'INSTALLAZIONE:

Nell'eseguire l'installazione dei motoriduttori seguire scrupolosamente tutte le indicazioni riportate nei relativi manuali di istruzioni. È necessario sottolineare, sia perché previsto dal prEN 12453 al punto 5.2.1, sia perché indispensabili per il corretto funzionamento della “Ricerca dei limiti della corsa” che il cancello deve essere assolutamente dotato degli appositi arresti meccanici della corsa.

Non installare la centrale senza che siano stati predisposti i necessari “Arresti meccanici della corsa”!

Questi fermi meccanici devono essere di forma e consistenza adatta ad arrestare in qualunque condizione il movimento delle ante. Assicurarsi con particolare attenzione che l'arresto meccanico sia in grado di sopportare ed assorbire senza la minima deformazione tutta l'energia cinetica accumulata nel movimento dell'anta!

È opportuno verificare che il raggiungimento del punto d'arresto meccanico non comporti situazioni pericolose e che vengano sempre rispettati i franchi di sicurezza!

Non installare la centrale senza aver letto tutte le istruzioni della centrale e degli attuatori!

Prima di iniziare l'installazione verificare la robustezza e la consistenza meccanica del cancello, il rispetto dei franchi di sicurezza e delle distanze minime.

Eseguire una attenta e scrupolosa analisi dei rischi connessa all'automazione, valutare con particolare attenzione i dispositivi di sicurezza da applicare, ed installare sempre un dispositivo di arresto di emergenza cioè arresto di categoria 0.

Si ricorda che vi sono delle normative precise da rispettare in modo rigoroso sia per quanto riguarda la sicurezza degli impianti elettrici che per quanto riguarda i cancelli automatici!

Oltre a queste normative, che riguardano gli impianti elettrici in generale, gli impianti di macchine e le porte e cancelli automatici, riportiamo altre note specifiche per questa centrale che rendono l'impianto ancora più sicuro ed affidabile:

- La linea di alimentazione verso la centrale deve sempre essere protetta da interruttore magnetotermico oppure da una coppia di fusibili da 5A, un interruttore differenziale è consigliato ma non indispensabile se già presente a monte dell'impianto.
- Alimentare la centrale attraverso un cavo da 3 x 1,5 mm² (fase + neutro + terra), se la distanza fra la centrale e la connessione all'impianto di terra supera i 30 mt è necessario prevedere un dispersore di terra in prossimità della centrale.
- Se i motori sono sprovvisti di cavo usare il tipo 5 x 0,75 mm² (Motore +, Motore -, Encoder, Encoder, terra) la lunghezza di questi cavi deve sempre essere inferiore a 3mt.
- Evitare assolutamente di fare connessioni ai cavi in casse internate anche se completamente stagne.
- Nei collegamenti della parte a bassissima tensione di sicurezza usare cavetti di sezione minima pari a 0,25 mm² per la sola elettroserratura usare cavo da almeno 1,5 mm². Usare cavetti schermati se la lunghezza supera i 30 m collegando la calza a terra solo dal lato della centrale.
- Usare sempre e solo cavi (diversi conduttori singolarmente isolati più un ulteriore isolamento generale) e mai conduttori singoli anche se protetti entro apposite canalizzazioni.

Accertarsi di avere a disposizione tutto il materiale necessario e che questo sia adatto per questo tipo di impiego

2.1) **INSTALLAZIONE:**

Una scelta corretta nell'installazione della centrale è fondamentale per una adeguata sicurezza e una buona protezione agli agenti atmosferici. Ricordate che la centrale contiene parti sottoposte a tensione di rete e componenti elettronici che per loro stessa natura sono particolarmente delicati.

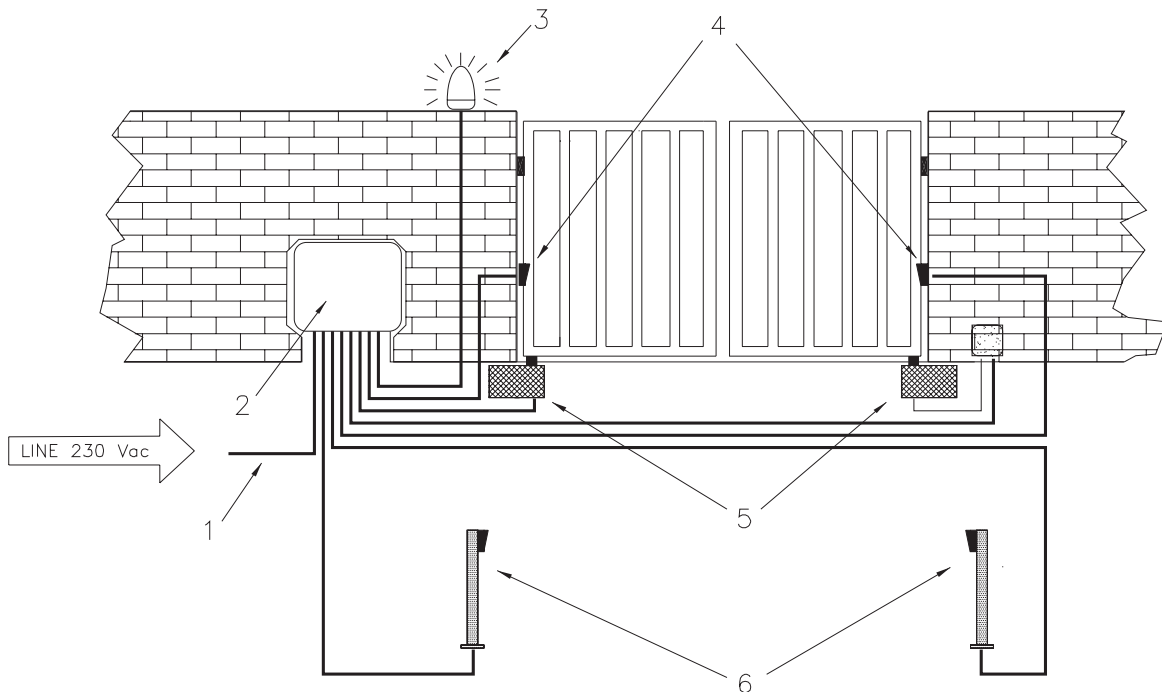
La centrale viene fornita in un contenitore che se adeguatamente installato garantisce un grado di protezione classificato IP55 (secondo CEI 70-1 e IEC 529) pertanto adatta ad essere installata anche all'esterno.

È comunque necessario rispettare semplici ma fondamentali regole:

- Installare la centrale su una superficie irrimovibile, perfettamente piana ed adeguatamente protetta da urti.
- Fissare con opportuni mezzi il contenitore della centrale in modo che la parte inferiore sia ad almeno 40 cm dal terreno.
Per la modalità di fissaggio seguire le indicazioni riportate a termine del presente manuale
- Inserire appositi passacavi o passatubi solo nella parte inferiore della centrale, per nessun motivo le pareti laterali e quella superiore devono essere forati. I cavi devono entrare nella centrale solo dal lato inferiore!

Nel caso si usino tubazioni che potrebbero riempirsi d'acqua o se queste tubazioni provengono da un pozzetto interrato è necessario far entrare i cavi in una prima scatola di derivazione posta alla stessa altezza della centrale e poi da questa, sempre dal lato inferiore passare i cavi dentro il contenitore della centrale. In questo modo si evita che un eventuale processo di evaporazione dell'acqua nelle tubazioni possa formare condensa dentro la centrale.

Una volta terminata l'installazione delle varie parti il quadro dell'insieme dovrebbe risultare simile al seguente disegno:



- 1) Linea di alimentazione 230Vac
- 2) Centrale A824
- 3) Lampeggiante LUCY 24C
- 4) Coppia fotocellule (FOTO)
- 5) Attuatori elettromeccanici a 24 Vcc con encoder di spostamento
- 6) Coppia fotocellule (FOTO1)

2.2) SCHEMA PER I COLLEGAMENTI:

Per garantire l'incolumità dell'operatore e per prevenire danni ai componenti, mentre si effettuano i collegamenti, sia di bassa tensione (230 V) che di bassissima tensione (24 V) o si innestano le varie schede:

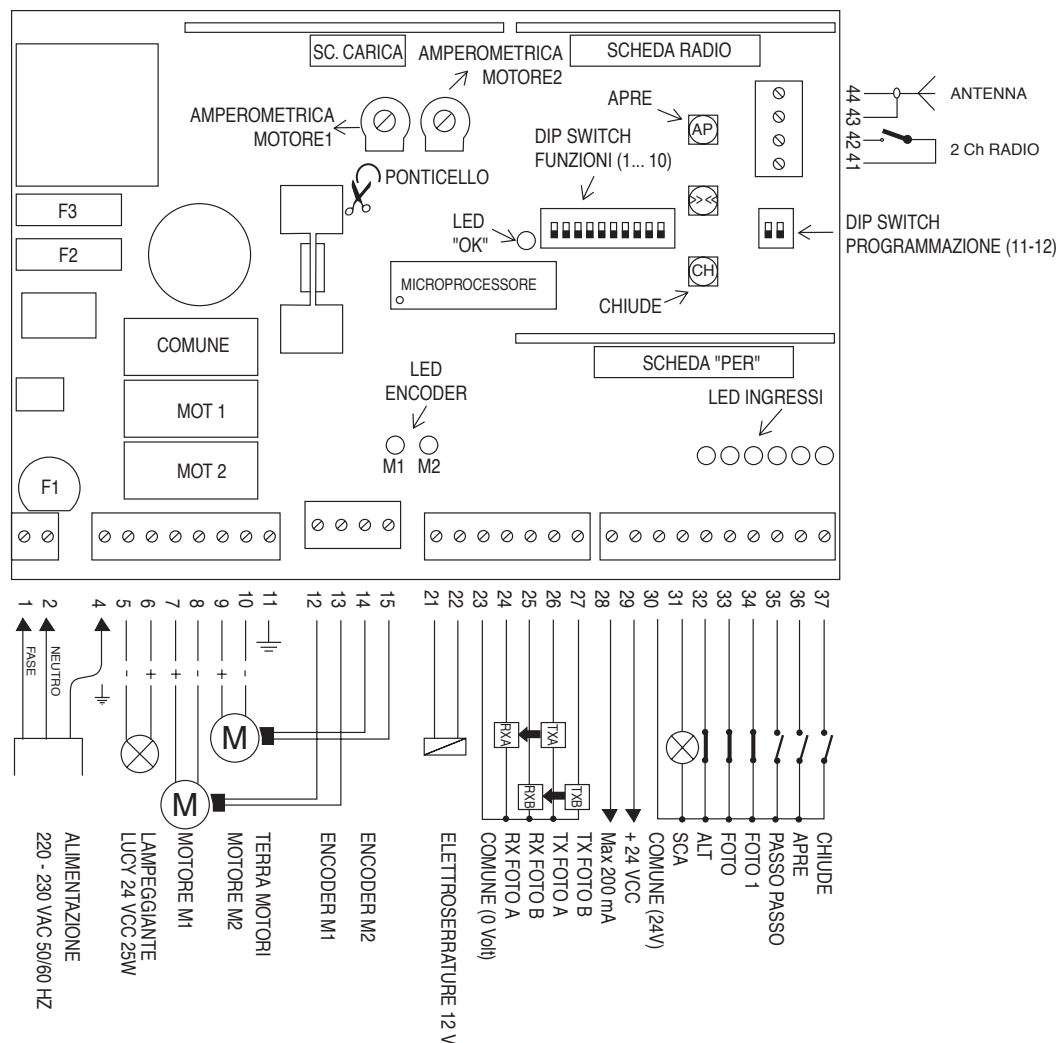
La centrale non deve essere assolutamente alimentata elettricamente.

È consigliabile attendere di aver completato l'installazione per inserire le eventuali schede opzionali "RADIO", "PER" o "CARICA" e solo dopo aver verificato la funzionalità dell'impianto. Le schede opzionali non sono necessarie al funzionamento e se inserite rendono più difficile la ricerca di eventuali guasti.

Prima di collegare i motori, il lampeggiante e i servizi, controllarne la polarità (Positivo - Negativo); gli encoder non e hanno polarità.

Ricordiamo inoltre che gli ingressi dei contatti di tipo NC (Normalmente Chiuso), se non usati, vanno ponticellati, se pi' di uno vanno posti in SERIE tra di loro; gli ingressi dei contatti di tipo NA (Normalmente Aperto) se non usati vanno lasciati liberi, se più di uno vanno posti in PARALLELO tra di loro. Per quanto riguarda i contatti questi devono essere assolutamente di tipo meccanico e svincolati da qualsiasi potenziale, non sono ammessi collegamenti a stadi tipo quelli definiti "PNP", "NPN", "Open Collector" ecc. ecc.

Se nell'impianto ci fosse un solo motore, collegarlo all'uscita del motore 2 della centrale e tagliare il ponticello; lasciare i morsetti del motore 1 e rispettivo encoder liberi.



NOTA:

L'installazione e i successivi interventi di manutenzione devono essere effettuati solo da personale qualificato ed esperto, nel pieno rispetto delle norme previste dalla direttiva 89/392 (Direttiva macchine) ed in particolare EN 60204 (Equipaggiamento elettrico delle macchine) e seguendo le migliori indicazioni dettate dalla "Regola d'arte". Chi esegue detti interventi si rende responsabile di eventuali danni causati.

2.3) DESCRIZIONE DEI COLLEGAMENTI:

Diamo una breve descrizione dei possibili collegamenti della centrale verso l'esterno:

1-2	:	230 Vac	= Alimentazione elettrica 230 Vac 50/60 Hz
4	:	Terra	= Connessione della centrale verso terra
5-6	:	Lampeggiante	= Collegamento del lampeggiante 24 Vcc max 25W (5 polo - e 6 polo +)
7-8	:	Motore 1	= Alimentazione motore n°1 24Vcc
9-10	:	Motore 2	= Alimentazione motore n°2 24Vcc
11	:	Terra	= Collegamento a terra dei motori
12-13	:	Encoder 1	= Collegamento Encoder del motore n°1
14-15	:	Encoder 2	= Collegamento Encoder del motore n°2
21-22	:	Elettroserratura	= Collegamento elettroserratura 12 V
23	:	Comune Foto	= Comune per collegamento fotocellule
24	:	Rx foto A	= Ricevitore fotocellula A
25	:	Rx foto B	= Ricevitore fotocellula B
26	:	Tx foto A	= Trasmettitore fotocellula A
27	:	Tx foto B	= Trasmettitore fotocellula B
28-29	:	24 Vcc	= Alimentazione servizi 24 Vcc (Foto, Radio, ecc.) massimo 200mA
30	:	Comune	= Comune per tutti gli ingressi
31	:	Spia C.A.	= Spia cancello aperto 24 Vcc max. 2W
32	:	Alt	= Ingresso con funzione di ALT (Emergenza, blocco o sicurezza estrema)
33	:	Foto	= Ingresso per dispositivi di sicurezza (Fotocellule, coste pneumatiche)
34	:	Foto 1	= Ingresso per altro dispositivo di sicurezza (Fotocellule, coste pneumatiche)
35	:	Passo Passo	= Ingresso per funzionamento ciclico (APRE STOP CHIUDE STOP)
36	:	Apre	= Ingresso per movimento in apertura
37	:	Chiude	= Ingresso per movimento in chiusura
41-42	:	2° Ch Radio	= Uscita dell'eventuale secondo canale del ricevitore radio
43-44	:	Antenna	= Ingresso per antenna del ricevitore radio

Sono presenti 3 ulteriori innesti per le seguenti schede opzionali:

SCHEDA RADIO	= Innesco per i ricevitori radio prodotti da NICE
SCHEDA "CARICA"	= Innesco per scheda "CARICA" per carica batteria
SCHEDA " PER "	= Innesco per scheda "PER" con funzioni aggiuntive

2.4) PROVA DEI COLLEGAMENTI:

A) Effettuare i collegamenti necessari seguendo lo schema di Fig. 1

Si ricorda che vi sono delle normative precise da rispettare in modo rigoroso sia per quanto riguarda la sicurezza degli impianti elettrici che per quanto riguarda porte e cancelli automatici.

B) Sbloccare le ante e posizzarle a metà della corsa, poi bloccare, in questo modo le ante sono libere di muoversi sia in apertura che in chiusura.

Non alimentare la centrale senza che siano stati predisposti i necessari "Arresti meccanici della corsa"!

C) Alimentare la centrale verificando immediatamente che sui morsetti 1-2 giunga una tensione di 230 Vca e che sui morsetti 28-29 sia presente una tensione di 24 Vcc. Non appena la centrale è alimentata le spie luminose (LED) che sono poste sugli ingressi attivi devono illuminarsi, inoltre dopo pochi istanti il led "OK" dovrà iniziare a lampeggiare con cadenza regolare di un secondo. Se tutto questo non avviene, togliere immediatamente alimentazione e controllare con maggior attenzione i collegamenti.

D) Ora verificare che i led relativi agli ingressi con contatti tipo NC siano accesi (tutte le sicurezze attive) e che i led relativi ad ingressi tipo NA siano spenti (nessun comando presente), se questo non avviene controllare i collegamenti e l'efficienza dei vari dispositivi

E) Verificare il corretto funzionamento di tutti i dispositivi di sicurezza presenti nell'impianto (arresto di emergenza, fotocellule, coste pneumatiche ecc.), ogni volta che intervengono, i relativi led ALT, FOTO o FOTO1 devono spegnersi.

Non muovere il motoriduttore senza che siano stati predisposti i necessari "Arresti meccanici della corsa"!

F) Come ultima operazione bisognerà verificare se il movimento delle 2 ante avviene nella direzione corretta.

Per verificare se il senso di rotazione è corrispondente all'installazione eseguita è sufficiente premere il tasto "CHIUDE" e **attendere la partenza in chiusura del motore 1 e del motore 2 (il motore 2 parte dopo che il motore 1 ha terminato la manovra).**

Che il senso del movimento sia corretto o meno è opportuno fermare subito la manovra premendo nuovamente il tasto "CHIUDE". Ora, solo nel caso che il movimento non sia avvenuto correttamente occorre:

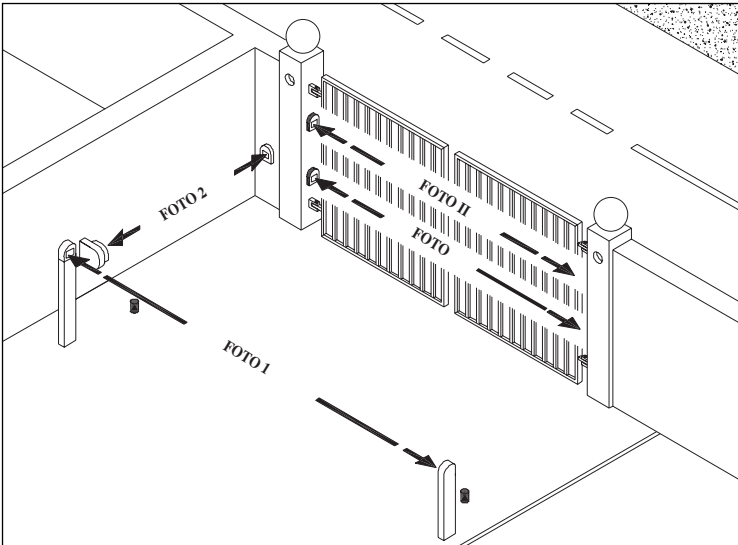
1 - Spegnere alimentazione

2 - Scollegare il motore e **invertire i due fili di alimentazione** del motore con il senso di rotazione errato.

Eseguito quanto descritto conviene riprovare se il senso di rotazione ora è corretto ripetendo l'operazione del punto "F".

3) COLLEGAMENTO DELLE FOTOCELLULE:

Il normale collegamento delle fotocellule prevede una alimentazione comune per tutti i trasmettitori e tutti i ricevitori e il collegamento del contatto sui relativi ingressi FOTO e FOTO1 come riportato in fig. 2A



Quando si installano più fotocellule vicine può nascere il problema di interferenze fra di loro.

Per eliminare questo effetto **Nice** ha sviluppato un sistema denominato SINCRONISMO che basa il suo funzionamento sulla alimentazione in corrente alternata.

Sulla centrale A824 l'uscita dei servizi è in corrente continua e quindi il funzionamento in modo sincronizzato non è possibile, per questo motivo sono state predisposte delle specifiche uscite "Rx A, Rx B, Tx A e Tx B" sulle quali è stata ricreata una corrente alternata e quindi rendere possibile il sincronismo sulle fotocellule prodotte da Nice.

Per utilizzare questa sistema collegare le fotocellule come indicato in Fig. 2B e tagliare il ponticello dei TX.

3.1) FOTOTEST:

Una particolare descrizione merita venga rivolta al dispositivo di "Fototest".

Questa non è altro che la massima soluzione possibile in termini di affidabilità nei confronti dei dispositivi di sicurezza.

Ogni volta che viene avviata una manovra vengono controllati i dispositivi di sicurezza coinvolti e solo se tutto è apposto la manovra ha inizio.

Se invece il test non da esito positivo (fotocellula accecata da sole, cavi in corto circuito ecc.) viene individuato il guasto e la manovra non viene eseguita.

Tutto questo è possibile solo utilizzando i collegamenti riportati in Fig. 2B nel caso dell'utilizzo di due coppie di fotocellule (FOTO + FOTO1); mentre nel caso di utilizzo di tre (FOTO + FOTO II + FOTO1) o quattro coppie di fotocellule (FOTO + FOTO II + FOTO1 + FOTO2) fare riferimento allo schema di fig. 2C.

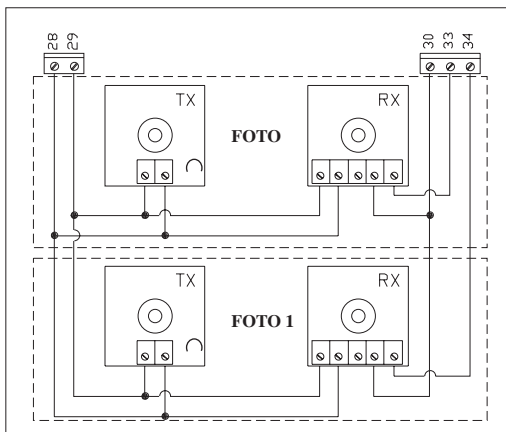


Fig. 2A

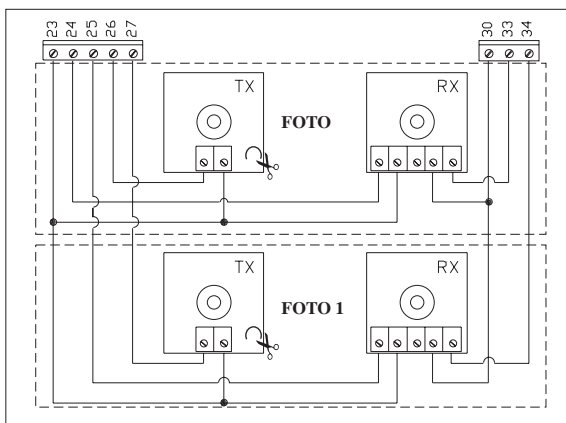


Fig. 2B

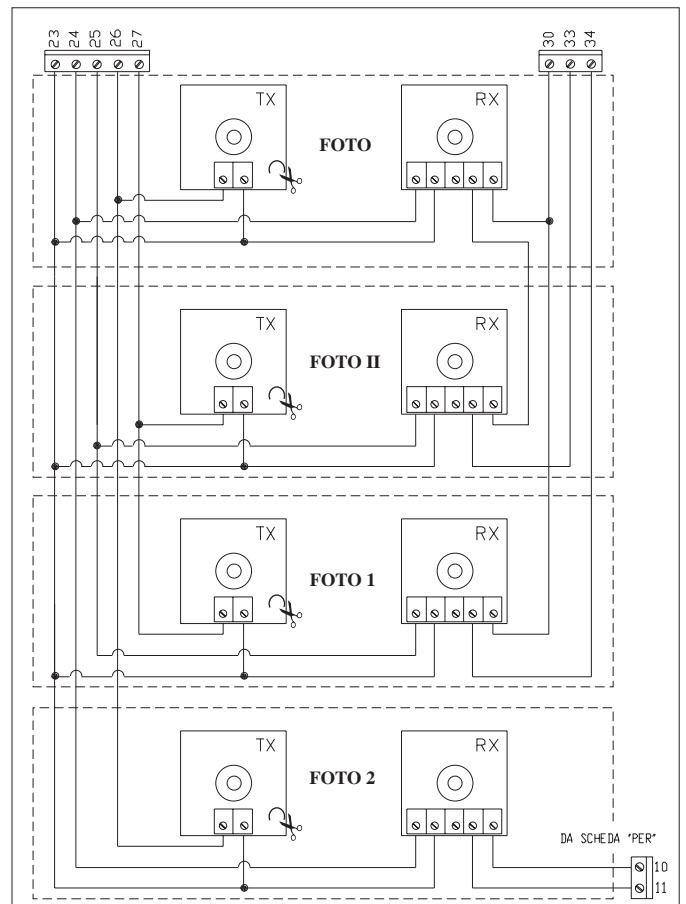


Fig. 2C

4) LIMITI DELLA CORSA:

Giunti a questo punto dell'installazione, si può passare ad impostare i limiti della corsa entro i quali deve avvenire il movimento delle ante. Come descritto nell'introduzione, la centrale dispone di un sistema di controllo della posizione funzionante mediante un encoder di spostamento, questo sistema è in grado di controllare istante per istante la posizione dell'anta. Naturalmente è necessario istruire la logica interna entro quali quote deve avvenire il movimento, nei disegni sotto riportati vengono riportate visivamente queste quote e il loro significato.

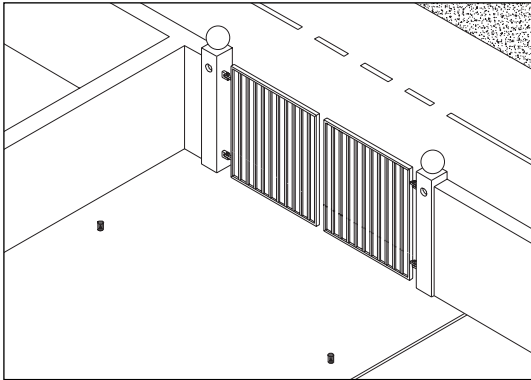


Fig. 2A

← QUOTA "0"

La quota "0", è il punto in cui le due ante si trovano nella situazione di chiusura (in linea), coincidenti con l'arresto meccanico in chiusura

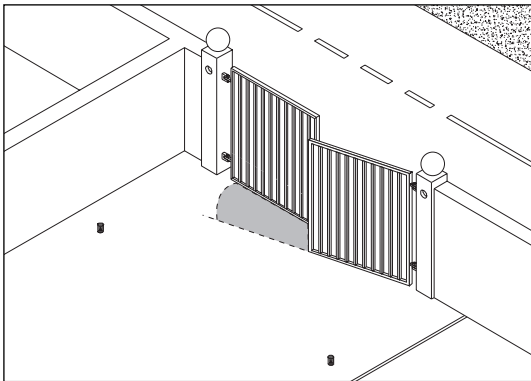


Fig. 2B

← QUOTA "S"

La quota "S", è il punto che deve raggiungere l'anta mossa dal 2° motore in apertura prima che possa partire l'anta del 1° motore.

Si usa se le ante possono incagliarsi in apertura oppure per ottenere il margine di sicurezza in chiusura previsto delle normative.

La quota "S", può essere posta anche in corrispondenza delle quota "0", in questo caso i due motori partono assieme.

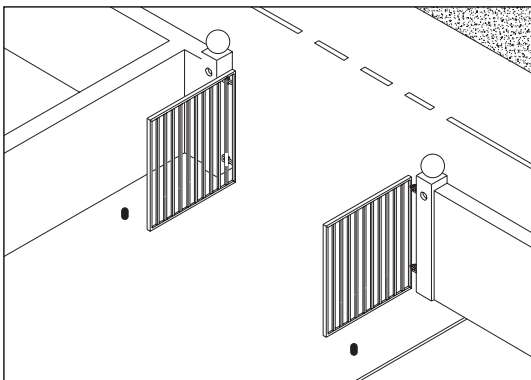


Fig. 2C

← QUOTA "A"

La quota "A", è il punto in cui le due ante si trovano nella situazione di apertura nel punto desiderato (NON coincide necessariamente con gli arresti meccanici in apertura).

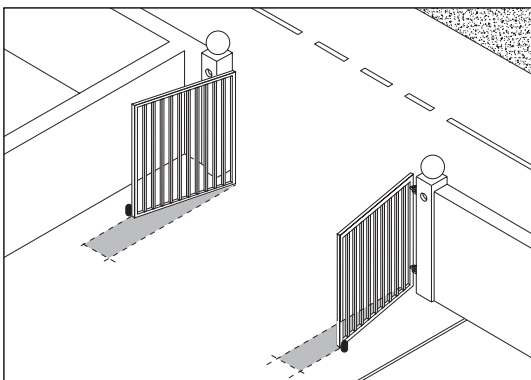


Fig. 2D

← QUOTA "1"

La quota "1", è il punto in cui le due ante si trovano nella situazione di apertura massima coincidente con gli arresti meccanici di apertura.

5) RICERCA INIZIALE DELLE QUOTE:

La procedura di “ricerca iniziale delle quote” viene eseguita automaticamente come prima manovra dopo l’installazione e prevede solo queste fasi:

- 1) Alimentare la centrale e controllare che tutte le sicurezze siano attive ed efficienti.
- 2) È consigliabile sbloccare le due ante e portarle a metà corsa e quindi bloccare, in questo modo la procedura di “ricerca iniziale delle quote” sarà più rapida.
- 3) Premere brevemente il tastino APRE o CHIUDE presente sulla scheda di controllo o dare un impulso di comando sugli ingressi.

Ora il motoriduttore eseguirà una serie di manovre atte a definire i limite della corsa.

Con queste operazioni sono stati rilevati i limiti massimi della corsa, con una operazione matematica viene calcolato il punto “A” di apertura desiderata a pochi centimetri dalla massima apertura e la quota “S” di sfasamento delle ante a circa 50 cm dalla quota “0”.

A questo punto tutte le quote vengono memorizzate ed infine le ante si muoveranno velocemente fino alla quota “0”.

- 4) la procedura di “ricerca iniziale” delle quote è conclusa. Impostare i dip switch delle funzioni nel modo desiderato ed il motoriduttore è pronto all’uso.

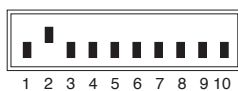
La procedura descritta esegue autonomamente la memorizzazione delle quote appena rilevate, pertanto non serve fare nessuna altra operazione.

Se durante la “ricerca iniziale delle quote” avviene un evento esterno (altra pressione su un tastino, intervento di Foto o impulso di Passo P) il movimento delle ante verrà immediatamente arrestato, quindi sarà necessario ripetere l’operazione dal punto (3). Dopo una ricerca iniziale, se si desidera si può modificare attraverso la ricerca manuale, una o più’ delle quote rilevate esclusa la quota 0 che è un valore di riferimento per le altre quote.

6) PROGRAMMAZIONE:

In alternativa alla “Ricerca iniziale delle quote”, che avviene solo se il motoriduttore non è mai stato installato, è possibile il qualsiasi momento attivare la “Ricerca automatica delle quote” oppure è possibile stabilire direttamente ogni singola attraverso la ricerca manuale delle quote.

Le varie quote da programmare vengono selezionate attraverso i due gruppi di Dip-Switch presenti sulla scheda e denominati rispettivamente “FUNZIONI” e “PROGRAMMAZIONI”.



PROGRAMMAZIONE: Attiva le varie programmazioni possibili, Nel funzionamento normale i due dip-switch devono essere in posizione “Off”

FUNZIONI: Nell’uso “normale” serve per impostare i modi di funzionamento desiderato.

Nella fase di programmazione serve per selezionare quale parametro memorizzare

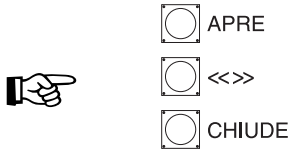
Nel normale funzionamento della centrale il dip-switch “PROGRAMMAZIONE.” deve essere posto tutto in “Off” e nel dip-switch “FUNZIONI” si possono scegliere i modi di funzionamento, se invece uno dei dip-switch “PROGRAMMAZIONE.” viene posto “On” allora si entra nella fase di programmazione ed in questo caso il dip-switch “FUNZIONI” serve per selezionare il parametro da memorizzare.

Nel caso sia attiva la fase di programmazione e con il dip-switch “FUNZIONI” venga selezionato un parametro non corretto allora il led “Ok” inizierà a lampeggiare velocemente per segnalare l’anomalia.

6.1) MEMORIZZAZIONE DEI PARAMETRI:

Le fasi di programmazione manuale dei parametri terminano con la memorizzazione di quanto selezionato. Nei prossimi capitoli verrà più volte riportato: -"**Procedura di memorizzazione**", in questi casi occorre eseguire la procedura qui descritta:

1) Premere per almeno 2 sec. sul tastino "<<>>" di colore blu



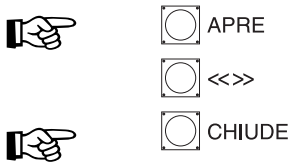
Ora il led OK lampeggia velocemente

2) Togliere l'azione sul tastino "<<>>"

Il led OK continua a lampeggiare velocemente per altri 3 sec.

entro questo tempo, quindi quando il led sta ancora lampeggiando velocemente...

3) Premere solo per un istante e contemporaneamente i due tastini di colore giallo



Il led OK rimane acceso per 2 sec. a conferma che la memorizzazione è avvenuta correttamente

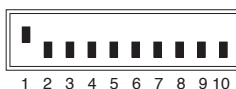
 A questo punto il parametro selezionato è memorizzato definitivamente.

6.2) RICERCA AUTOMATICA DELLE QUOTE:

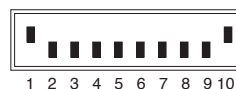
Questo sistema di ricerca è estremamente semplice in quanto esegue automaticamente la ricerca della quota di chiusura "0" e della quota di apertura "1".

Per attivare la ricerca:

1) Impostare i Dip Switch nel seguente modo:

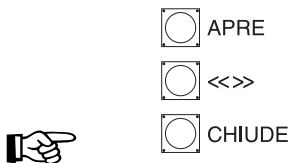


Switch 10 "OFF" consigliato
con il "PLUTO"
(Rallentamento in chiusura corto)



Switch 10 "ON" consigliato
con il "METRO"
(Rallentamento in chiusura lungo)

2) Premere il tasto CHIUDE



Subito dopo aver premuto il tasto CHIUDE verranno eseguite una serie di manovre atte a definire i limiti della corsa delle ante. Dal valore di tali quote, con una operazione matematica viene calcolato il punto "A" di apertura desiderata a pochi centimetri dalla massima apertura e la quota "S" di sfasamento delle ante a circa 50 cm dalla quota "0".

6.3) RICERCA MANUALE DELLA QUOTA "0":

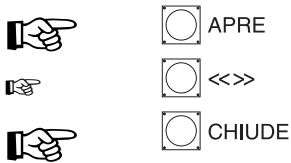
Con questa procedura si esegue la "ricerca manuale della quota "0" ovvero si programma il punto di massima chiusura. **Questo punto deve essere sempre definito per primo in quanto viene usato come riferimento per tutte le altre quote.**

Essendo la quota "0" definita in entrambi i motori, la configurazione dei Dip Switch varia a seconda del motore desiderato.

1) Impostare i dip switch selezionando prima un motore e poi l'altro motore nel seguente modo:



2) Premere il tasto APRE o CHIUDE (e il tasto <<>> per aumentare la velocità del motore selezionato) fino al raggiungimento della quota desiderata.



3) Una volta raggiunta la quota desiderata prima per un motore e poi per l'altro motore eseguire la "Procedura di memorizzazione" Cap. 6.1

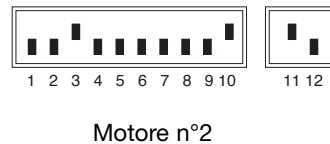
6.4) RICERCA MANUALE DELLA QUOTA "S":

Con questa procedura si esegue la "ricerca manuale della quota "S" ovvero il punto che deve raggiungere l'anta mossa dal 2° motore in apertura prima che possa partire l'anta mossa dal 1° motore.

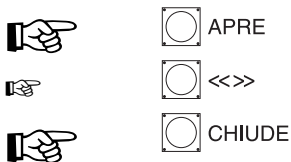
Questa ricerca va effettuata solo nel motore 2 in quanto è il primo che parte in apertura.

Se si desidera che i motori partano assieme (S=0) procedere alla memorizzazione senza spostare i motori

1) Impostare i dip switch nel seguente modo:



2) Premere il tasto APRE o CHIUDE (e il tasto <<>> per aumentare la velocità del motore) fino al raggiungimento della quota desiderata



3) Una volta raggiunta la quota desiderata eseguire la "Procedura di memorizzazione" Cap. 6.1

6.5) RICERCA MANUALE DELLA QUOTA "A":

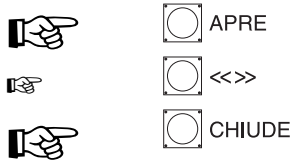
Con questa procedura si esegue la "ricerca manuale della quota "A" ovvero si programma il punto di arresto in apertura. La quota "A" può coincidere con la quota "1", ma per evitare di avere ad ogni manovra un urto dell'anta con l'arresto meccanico è consigliabile lasciare qualche centimetro di margine.

Essendo la quota "A" definita in entrambi i motori, la configurazione dei Dip Switch varia a seconda del motore desiderato.

1) Impostare i dip switch selezionando **prima un motore** e poi **l'altro motore** nel seguente modo:



2) Premere il tasto APRE o CHIUDE (e il tasto <<>> per aumentare la velocità del motore) fino al raggiungimento della quota desiderata in entrambi i motori



3) Una volta raggiunta la quota desiderata prima per un motore e poi per l'altro motore eseguire la "**Procedura di memorizzazione**" Cap. 6.1

6.6) RICERCA MANUALE DELLA QUOTA "1":

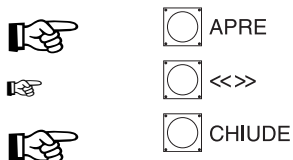
Con questa procedura si esegue la "ricerca manuale della quota "1" ovvero si programma il punto di massima apertura.

Essendo la quota "1" definita in entrambi i motori, la configurazione dei Dip Switch varia a seconda del motore desiderato.

1) Impostare i dip switch selezionando **prima un motore** e poi **l'altro motore** nel seguente modo:



2) Premere il tasto APRE o CHIUDE (e il tasto <<>> per aumentare la velocità del motore) fino al raggiungimento della quota desiderata per entrambi i motori



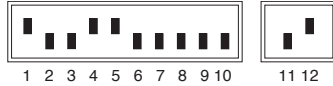
3) Una volta raggiunta la quota desiderata prima per un motore e poi per l'altro motore eseguire la "**Procedura di memorizzazione**" Cap. 6.1

6.7) PROGRAMMAZIONE TEMPO PAUSA:

Quando viene selezionata attraverso l'apposito dip-switch la funzione di chiusura automatica, dopo una manovra di apertura viene attivato un temporizzatore che controlla il cosiddetto "Tempo Pausa", allo scadere del tempo si attiva automaticamente una manovra di chiusura. Questo tempo se non è mai stato programmato viene posto a 30 Sec. ma con l'apposita operazione si può selezionare qualunque valore di tempo fra 1 e 1023 secondi (circa 17 minuti).

Per impostare il "Tempo Pausa" si deve eseguire seguente la procedura:

1) Impostare i dip-switch a 2 vie come indicato, in questo modo si seleziona la "Programmazione del tempo Pausa".



2) Selezionare con il dip-switch a 10 vie il tempo desiderato:

Dip 1 On	= 1 Secondo
Dip 2 On	= 2 Secondi
Dip 3 On	= 4 "
Dip 4 On	= 8 "
Dip 5 On	= 16 "
Dip 6 On	= 32 "
Dip 7 On	= 64 "
Dip 8 On	= 128 "
Dip 9 On	= 256 "
Dip 10 On	= 512 "

Quindi se si desidera ad esempio ottenere 25 secondi occorrerà porre On i dip 5, 4 e 1 (la somma di $16+8+1 = 25$)

3) Una volta selezionato il tempo si può eseguire la "Procedura di memorizzazione" Cap. 6.1.

Con questa operazione viene memorizzato il "Tempo di Pausa" per le manovre in modo automatico.

6.8) CANCELLAZIONE DELLA MEMORIA:

Tutti i parametri programmabili vengono registrati in una memoria di tipo permanente presente sulla scheda, può rendersi necessario dover cancellare in blocco quanto memorizzato. Per cancellare tutto il contenuto della memoria è necessario eseguire la seguente procedura:



1) Impostare i dip-switch come indicato, in questo modo si seleziona la funzione di "Cancellazione della Memoria".

2) Quindi si può procedere alla memorizzazione che in questo caso serve per confermare la cancellazione.

Con questa operazione vengono completamente cancellati i parametri contenuti nella memoria. ATTENZIONE con la memoria azzerata è come se il motoriduttore non fosse mai stato installato quindi non sarà possibile il movimento normale del cancello, in questo caso il primo comando che giungerà sugli ingressi o la pressione dei tasti "APRE" o "CHIUDE" andrà ad attivare immediatamente una procedura di "Ricerca iniziale delle quote"

7) PROVA DEL FUNZIONAMENTO:

Verificati i collegamenti ed eseguita la fase di programmazione dei limiti della corsa, è possibile provare il movimento dell'attuatore. Si consiglia di operare in modo a "uomo presente" con tutte le funzioni disattivate (tutti gli Switch Off); per ogni eventualità, in modo a "uomo presente", rilasciando il tasto di comando si ottiene l'immediato arresto del motore. Se si usa come comando l'ingresso Passo P. il primo movimento (dopo l'accensione) dovrà essere in apertura. In questa fase risulta particolarmente comodo utilizzare i tastini "AP", "CH" presenti direttamente sulla scheda. Agendo sugli ingressi di comando movimentare le ante fino al punto desiderato di apertura "A", prima del quale deve intervenire la fase di "rallentamento" che permette di raggiungere il punto previsto con una velocità ridotta a circa il 30%. Eseguire poi un movimento in chiusura fino al raggiungimento del punto di chiusura, anche in questo caso dovrà intervenire la fase di rallentamento prima dell'arresto del movimento. Passare ora a provare l'intervento dei dispositivi di sicurezza, FOTO e FOTO1 in apertura non ha alcun effetto, in chiusura provoca la fermata del movimento. I dispositivi collegati nell'ingresso ALT agiscono sia in apertura che in chiusura provocando sempre la fermata del movimento.

Se viene selezionato il modo di funzionamento in automatico al termine della manovra di apertura si esegue una "pausa" al termine della quale viene eseguita automaticamente una manovra di chiusura. Il tempo di pausa se non programmato con l'apposita procedura, è pari a 30 secondi.

Solo ora, al termine di tutte le regolazioni e senza l'alimentazione elettrica consigliamo di inserire il ricevitore radio.

7.1) FUNZIONE SELEZIONABILE:

Il dip-switch FUNZIONI permette di selezionare i vari modi di funzionamento possibili e di inserire le funzioni desiderate.

Switch 1-2:	Off Off	= Funzionamento "Uomo Presente"
	On Off	= Funzionamento "Semiautomatico"
	Off On	= Funzionamento "Automatico" (Chiusura Automatica)
	On On	= Funzionamento "Automatico + Chiude Sempre"
Switch 3:	On	= Funzionamento Condominiale (Non disponibile in modo Manuale)
Switch 4:	On	= Prelampeggio
Switch 5:	On	= Colpo d'ariete
Switch 6:	On	= Richiudi subito dopo Foto se in Automatico o richiudi dopo Foto in semiautomatico
Switch 7:	On	= Sicurezza Foto1 anche in apertura
Switch 8:	On	= Attivazione Fototest (solo con fotocellule collegate ai morsetti 23..27)
Switch 9:	On	= CHIUDE diventa Apre Pedonale
Switch 10:	On	= Luce di cortesia su lampeggiante

Naturalmente ogni Switch in "Off" non attiva la funzione descritta.

Switch 1-2:	Off Off	= Funzionamento "Uomo Presente"
	On Off	= Funzionamento "Semiautomatico"
	Off On	= Funzionamento "Automatico" (Chiusura Automatica)
	On On	= Funzionamento "Automatico + Chiude Sempre"

Nel funzionamento "Manuale" il movimento viene eseguito solo alla presenza del comando (tasto premuto);

In "Semiautomatico" basta un impulso di comando e viene eseguito tutto il movimento fino al raggiungimento della quota prevista.

Nel modo di funzionamento "Automatico" dopo una apertura viene eseguita una pausa e quindi una chiusura.

La funzione "Chiude Sempre" interviene se, dopo una mancanza momentanea di alimentazione, viene rilevato il cancello aperto; in questo caso si avvia automaticamente una manovra di chiusura preceduta da 5 secondi di prelampeggio.

Switch 3:	On	= Funzionamento Condominiale
------------------	----	------------------------------

Nel funzionamento condominiale, una volta avviato un movimento in apertura, ad esempio con un impulso su Passo Passo, questo movimento non può essere interrotto da altri impulsi di comando fino alla fine del movimento in apertura. Nel movimento in chiusura un nuovo impulso di comando provoca l'arresto e l'inversione del movimento in apertura.

Switch 4:	On	= Prelampeggio
------------------	----	----------------

All'impulso di comando viene prima attivato il lampeggiante poi dopo 5 secondi (2 sec. se in manuale) inizia il movimento.

Switch 5:	On	= Colpo d'ariete
------------------	----	------------------

Quando si impiegano attuatori reversibili o con ante molto lunghe, quindi le ante non rimangono chiuse con la sola spinta dei motori, diventa indispensabile installare una elettroserratura.

Sull'elettroserratura si potrebbe così trovare applicata quella naturale spinta che tende a portare le ante in posizione leggermente aperta, talvolta questa spinta è così elevata da mantenere bloccato il meccanismo di scatto dell'elettroserratura. Con la funzione colpo d'ariete inserita, prima di iniziare una manovra di apertura viene attivato un breve ciclo di chiude, che comunque non crea alcun effetto di movimento visto che le ante sono già sull'arresto meccanico di chiusura.

In questo modo, quando l'elettroserratura viene applicata si troverà scarica da qualsiasi forza e quindi libera di scattare.

Switch 6:	On	= Richiudi subito dopo Foto se in automatico o richiudi dopo Foto se semiautomatico)
------------------	----	---

In automatico, questa funzione permette di tenere le ante aperte solo per il tempo necessario al transito, infatti la chiusura automatica avverrà sempre 5 secondi dopo il disimpegno della "Foto", indipendentemente dal Tempo Pausa programmato.

In semiautomatico, dopo un intervento delle fotocellule o dell'amperometrica nella manovra di chiusura attiva la chiusura automatica.

Switch 7:	On	= Foto 1 anche in apertura
------------------	----	----------------------------

Normalmente le sicurezze "Foto" e "Foto 1" intervengono solo nella manovra di chiusura, se lo switch N° 8 viene posto "On" l'intervento del dispositivo di sicurezza "Foto1" provoca una interruzione del movimento anche in apertura, se in Semiautomatico od Automatico si avrà la ripresa nuovamente del moto in apertura subito dopo il disimpegno.

Switch 8:	On	= Attivazione Fototest (solo con fotocellule collegate ai morsetti 23..27)
------------------	----	--

Questa funzione permette di eseguire ad ogni avvio manovra un controllo dell'efficienza delle fotocellule, aumentando in questo modo la sicurezza dell'impianto.

Switch 9: On = CHIUDE diventa APRE PEDONALE

Può capitare che non sia necessario aprire completamente il cancello ad esempio quando deve transitare un pedone in questo caso diventa utile la funzione APRE PEDONALE che permette di aprire solo l'anta collegata al 2° motore lasciando l'altra chiusa. Questo tipo di apertura viene attivata dall'ingresso CHIUDE che perde la sua funzione originale per diventare come l'ingresso PASSO PASSO ma per l'apertura di una sola anta.

ATTENZIONE! È da precisare che il ciclo di apre pedonale si attiva solo partendo da ante chiuse.

Switch 10: On = Luce di cortesia su lampeggiante

In determinati casi può essere richiesto una illuminazione sulla zona di movimento delle ante e spesso si richiede che l'illuminazione si spenga automaticamente poco dopo che si sia conclusa la manovra.

Questa funzione viene comunemente definita "Luce di cortesia".

Collegando delle lampade sulle stessa uscita del lampeggiante (per una potenza massima complessiva di 25Watt) ed attivando questa funzione si otterrà che durante tutto il movimento e per altri 60 sec. l'uscita rimarrà attiva permettendo l'illuminazione della zona.

7.2) DESCRIZIONE DEI MODI DI FUNZIONAMENTO:

Nel funzionamento in modo a Uomo presente, l'ingresso APRE consente il movimento fino al punto desiderato di apertura, mentre l'ingresso di Passo Passo consente il movimento alternativamente in apertura e in chiusura; non appena cessa il comando in ingresso il movimento si arresta.

In apertura il movimento si arresta se è attivata la funzione "Foto anche in Apre".

In chiusura invece il movimento si arresta anche se manca il consenso dalla FOTO. Un intervento su ALT provoca un immediato arresto del movimento, questo sia in apertura che in chiusura. Una volta che il movimento si è arrestato è necessario cessare il comando in ingresso prima di poter iniziare un nuovo movimento.

Nel funzionamento in uno dei modi automatici (semiautomatico - automatico e chiude sempre) un comando sull'ingresso APRE provoca il movimento in apertura, se il comando permane una volta raggiunta l'apertura il movimento rimane "congelato" in una pausa infinita ; solo quando cessa il comando il cancello potrà essere richiuso.

Un impulso su PASSO P. provoca alternativamente apertura o chiusura. Un secondo impulso sul PASSO P. o sullo stesso ingresso che ha iniziato il movimento provoca uno Stop.

Sia in apertura che in chiusura un intervento su ALT provoca un immediato arresto del movimento.

Nel caso fosse inserito il modo di funzionamento automatico, dopo una manovra di apertura, viene eseguita una pausa al termine viene eseguita una chiusura. Se durante la pausa vi fosse un intervento di FOTO, il temporizzatore verrà ripristinato con un nuovo tempo ; se invece durante la pausa si interviene su ALT la funzione di richiusura viene cancellata e si passa in uno stato di STOP.

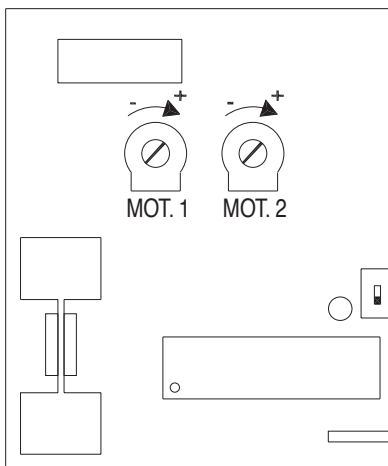
Se il Dip Switch n°6 è ON, la pausa viene attivata anche nel movimento in semiautomatico quando, in chiusura, l'intervento di un dispositivo di sicurezza o della frizione antischacciamento provoca una inversione in apertura.

8) REGOLAZIONI:

Terminata la prima verifica dell'impianto è possibile passare ad eseguire le poche regolazioni indispensabili per un funzionamento corretto e sicuro dell'automazione.



Le recenti normative europee, prEN 12453: sicurezza nell'impiego delle porte motorizzate - requisiti e classificazioni; e prEN 12445: sicurezza nell'impiego delle porte motorizzate - metodi di prova; (non ancora approvate in modo definitivo, ma lo saranno nel corso del 1999) richiedono l'utilizzo di misure al fine di limitare le forze in gioco nel movimento delle porte automatiche pari a un massimo di 1400N come forza di impatto; una forza residua statica massima di 150N che deve poi annullarsi entro 5 secondi dall'impatto.



Nella centrale sono presenti due trimmer di regolazione che consentono di variare la soglia di intervento dell'ampereometrica di ogni motore.

Agire dunque su questi due trimmer (uno per motore) al fine di ottenere quanto richiesto delle normative sopracitate

9.1) **SCHEDA CARICA (ACCESSORIO Opzionale):**

La centrale dispone di un trasformatore di potenza adeguata a supportare la richiesta di energia del motore e della scheda elettronica quando il tutto è alimentato direttamente da rete.

Nel caso si desideri il funzionamento del sistema anche quando viene a mancare l'energia elettrica è necessario aggiungere una idonea batteria e della relativa scheda caricabatteria.

La batteria consigliata può essere posta internamente alla centrale e collegata sui due appositi morsetti della scheda caricabatteria, mentre quest'ultima va innestata nell'apposito connettore sulla centrale.

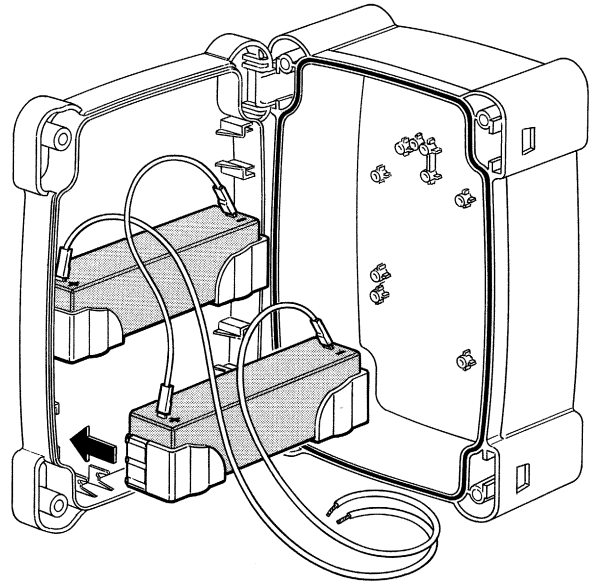


Fig.: Inserimento delle batterie opzionali

9.2) **SCHEDA "PER" (ACCESSORIO Opzionale):**

La centrale contiene già tutte le funzioni che vengono utilizzati in una normale installazione, ma per sopperire alle richieste di utilizzo in impianti particolari, è stata predisposta una scheda opzionale "Scheda PER" che permette di aggiungere nuove funzioni quali segnalazione semaforica, luce di cortesia, ventosa, Foto2, apertura parziale delle 2 ante.

9.3) **SCHEDA "RADIO" (ACCESSORIO Opzionale):**

Nella centrale è predisposto un connettore per l'inserimento di una scheda radio che permette di agire sull'ingresso di PASSO-PASSO e comandare in questo modo la centrale a distanza tramite un trasmettitore.

10) **MANUTENZIONE:**

La scheda come parte elettronica, non necessita di alcuna manutenzione particolare. Verificare comunque periodicamente, almeno due volte all'anno, la perfetta efficienza e la regolazione del dispositivo di controllo dell'ampereometrica dei motori, eventualmente agire sui trimmer di regolazione.

Controllare la corretta efficienza dei dispositivi di sicurezza (fotocellule, coste pneumatiche, ecc.) ed il corretto funzionamento del lampeggiante.

10.1) **INFORMAZIONE SULLE MISURE DI TUTELA DELL'AMBIENTE:**

Questo prodotto è costituito da varie tipologie di materiali che possono essere riciclate.

Informatevi sui sistemi di riciclaggio o smaltimento del prodotto attenendosi alle norme di legge vigenti a livello locale.

10.2) **CARATTERISTICHE TECNICHE DELLA CENTRALE:**

Alimentazione da rete	: 230 Vac \pm 10%, 50-60Hz
Alimentazione da batteria	: 21 ÷ 28 Vcc
Corrente Max ai motori	: 5A
Corrente Max. servizi 24 Vcc e uscite fototest	: 500mA
Corrente Max. uscite fototest	: 300mA
Potenza massima lampeggiante	: 25 W (24 Vcc)
Potenza massima spia CA	: 2 W (24 Vcc)
Tempo Pausa	: Da 1 a 1023 secondi
Temperatura di esercizio	: -20 ÷ 70 °C

This manual is for use only by technical personnel qualified to carry out the installation.
No information given in this manual can be considered of any interest to the end user!

INDEX:

Quick guide

- 1 Introduction
 - 1.1 Description
- 2 Installation instructions
 - 2.1 Installation
 - 2.2 Wiring diagram
 - 2.3 Description of connections
 - 2.4 Connection testing
- 3 Connecting the photocells
 - 3.1 Photocell testing
- 4 Travel limits
- 5 Initial search for distances
- 6 Programming
- 7 Functioning test
 - 7.1 Functions that can be selected
 - 7.2 Description of the functioning modes
- 8 Adjustments
- 9 Accessories
 - 9.1 "Carica" card
 - 9.2 "Per" Card
 - 9.3 Radio card
- 10 Maintenance
 - 10.1 Information for safeguarding the environment
 - 10.2 Technical specifications

IMPORTANT NOTICE:

It is our duty to remind you that you are carrying out operations on machine systems classified in the "Automatic gates and doors" category and as such are considered particularly "hazardous"; it is your job to make them as "Safe" as is **reasonably possible!** Only qualified personnel should install and service the equipment. It is the responsibility of the installer to ensure that the equipment is correctly and professionally installed in compliance with all relevant regulations and standards applicable in the country of installation.

We draw your attention to the following most important European directives - it is the installer's responsibility to check what other regulations apply in the country of installation.

- EEC 89/392 (Machine Directive)
- EEC 89/336 (EMC Directive)
- EEC 73/23 (Low Voltage Directive)
- PrEN 12453 (Safety in using motorised doors - requirements and classifications)
- PrEN 12445 (Safety in using motorised doors - testing methods)

Nice products are designed and manufactured to meet all current European standards and it is essential that the installer also installs the equipment in accordance with all local and European requirements.

Unqualified personnel or those who do not know the standards applicable to the "Automatic gates and doors" category:

Must under no circumstances attempt to install or service the equipment!

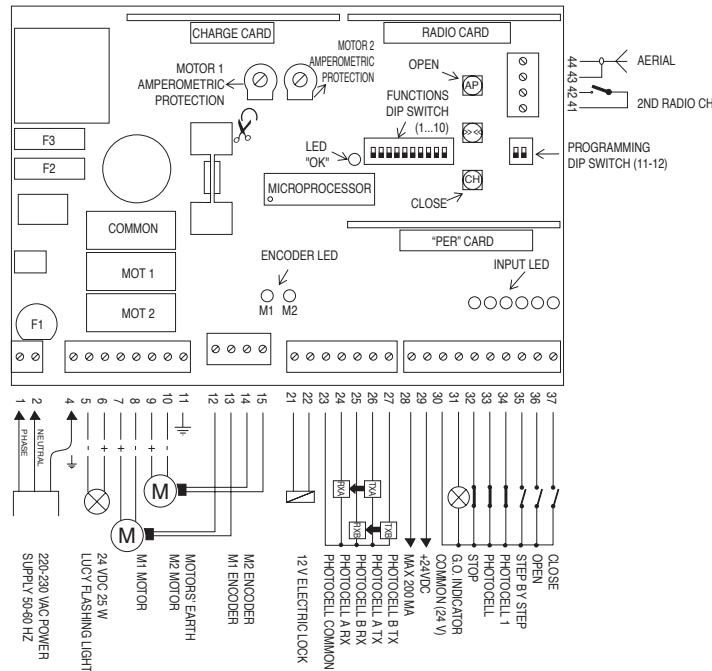
Personnel who install or service the equipment without observing all the applicable standards:

Will be held responsible for any damage the system may cause!

QUICK GUIDE

Do not install the unit unless you have read all the instructions through at least once!
Do not install the unit without the “Mechanical travel stops”!

Once the gearmotors, control devices (key selector or push button panel) and safety devices (emergency stop, photocells, sensitive edges and flashing lights) have been installed, connect the unit as illustrated in the following diagram:



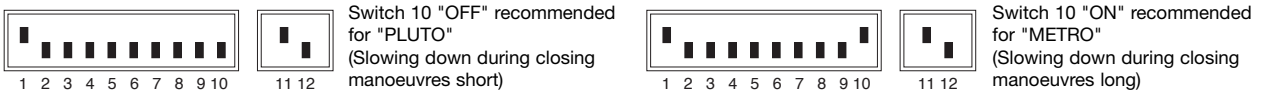
If the gate has only one motor, connect it to motor 2 output on the unit and cut the jumper; leave the terminals of motor 1 and relative encoder free.

Turn the unit on and check that voltage between terminals 1-2 is 230 Vac and 24 Vdc between terminals 28-29. The LEDs on the active inputs should be on and the OK LED should flash at 1-second intervals. The encoder LEDs signal each movement of the 2 motors.

Check movement direction by pressing the CLOSE button on the card: **Wait for motors 1 and 2 to start in closing (motor 2 starts after motor 1 has finished the manoeuvre).**

Should either or both motors start the opening manoeuvre, reverse motor connections (terminals 7-8 or 9-10).

Activate the automatic distance search by setting the dip switches as indicated:



Press the CLOSE button on the card and wait for the automatic distance search procedure to be carried out.

Once finished, set the PROGRAMMING dip switches OFF and the FUNCTIONS dip switch as required (ON activates the function)

- | | | |
|--------------|--------|--|
| Switch 1-2 : | Off Of | = “Hold to Run Control” Functioning |
| | On Of | = “Semiautomatic” Functioning |
| | Off On | = “Automatic” Functioning (Automatic Closing) |
| | On On | = “Automatic + Close Always” Functioning |
| Switch 3 | On | = Condominium Functioning (Not available in the Manual mode) |
| Switch 4 | On | = Preflashing |
| Switch 5 | On | = Water hammer |
| Switch 6 | On | = Closes immediately after Photocell if in Automatic or closes after semiautomatic Photocell |
| Switch 7 | On | = Photocell1 safety also in opening |
| Switch 8 | On | = Photocell test activation (only with photocells connected to terminals 23..27) |
| Switch 9 | On | = CLOSE becomes Pedestrian Open |
| Switch 10 | On | = Courtesy light on flashing light |

In the automatic functioning mode, pause time is set at 30 seconds (Switch 2 ON). To change it see Chap. 6.7

Adjust the 2 amperometric trimmers until the triggering thresholds of the anti-crush clutch are reached, as required by law.

1) **INTRODUCTION:**

The electronic card is designed to control two 24 Vdc motors like, for instance, **PLUTO** or **METRO** con built-in movement encoder. This is a state-of-the-art product: opening of the actuator does not depend on working time but on a system that controls functioning position by means of a magnetic sensor that detects shaft rotation degrees (encoder); this makes functions possible that were impossible with traditional controlling systems.

The stop point is reached by slowing down, achieved with millimetric precision.

Speed is constantly controlled during movement and any obstacles are promptly signalled and movement is reversed (anti-crushing).

Programming is “child’s play” and is completely automatic.

Once the unit is installed, press a button and wait until all the limit measurements have been taken within which movement occurs.

The most advanced technologies have been used for this product to guarantee maximum immunity against interference, greater flexibility of use and the widest possible range of programmable functions.

Three functioning modes are possible: “hold to run control”, semiautomatic” and “automatic”.

There are also some sophisticated functions like “Close immediately after Photocell”, and other special operating functions like “Gradual start” and “Slowing Down” added as standard features.

The whole range of **Nice** radio receivers can be plugged into the control card as well as the “PER” card, with additional functions, and the “CHARGE” card for recharging the optional batteries.

1.1) **DESCRIPTION OF THE PRODUCT:**

This unit uses new control techniques for direct current motors with movement encoder so it is necessary, prior to installation, to analyse the basic parts it is made of so as to minimise possible installation problems.

1.1.1) **MOVEMENT ENCODER:**

Gate movement is detected by a movement control system on the gearmotor that works by means of a magnetic sensor installed on the motor shaft.

This new magnetic reading system is immune to problems related to dirt, humidity etc. which means it is ideal for using in extremely severe environmental conditions.

We can see if the two encoders (one for each motor) are working properly by their 2 LEDs which should come on each time the motor shaft turns; the LEDs can come on more or less quickly depending on movement speed. When the motors are not moving the LED can be on or off depending on the point at which the shaft stopped.

1.1.2) **ANTI-CRUSH CLUTCH:**

The movement encoder is used to control the position and speed of the gate constantly during movement.

If an obstacle is detected the gate is stopped.

If one of the automatic functioning modes is active, a movement in the opposite direction will be started.

To increase the level of safety still further, if the clutch triggers three consecutive times without ever reaching the natural end of movement, movement will be stopped without reversal.

1.1.3) **INPUTS:**

When the unit is turned on and the input is active the pilot light on that input will come on.

Normally the LEDs on the safety inputs, STOP, PHOTOCCELL and PHOTOCCELL1 are on while those on the command inputs, STEP-BY-STEP, OPEN and CLOSE are normally off.

1.1.4) **KEYS:**

During installation it is necessary to open or close the gate. The most natural way is of course with the commands. The three keys “AP” (OPEN), “CH” (CLOSE) and “<<>>” are used for this purpose. Open the gate with “AP”, close it with “CH” and increase speed with “<<>>” when movement is slow. These same keys are used during programming for storing.

1.1.5) **“OK” LED:**

The “OK” LED signals that the internal logic is working properly: a regular flash at 1 second intervals means the internal microprocessor is active and everything is in order. Quick flashing at 5 pulses a second means that the supply voltage is not enough or a wrong programme has been selected.

Whenever an alteration is made on the STEP-BY-STEP, OPEN, CLOSE, PHOTOCCELL inputs, etc., or if a dip switch is moved, the OK LED will flash twice quickly signalling that the microprocessor has acquired the new state.

2) INSTALLATION INSTRUCTIONS:

When installing the gearmotors strictly follow all the instructions given in the relevant instruction manuals. It is necessary to underline that the gate must be equipped with the necessary mechanical travel stops which are essential for the correct functioning of the "Travel limit search" and are required in order to comply with point 5.2.1 of the prEN 12453

Do not install the unit without the "Mechanical travel stops"!

These mechanical stopping devices must be able to stop gate movement under any conditions. Make absolutely certain that the mechanical stop is able to withstand and absorb, without any deformation whatsoever, all the kinetic energy accumulated by the gate's movement!

We advise verifying that the reaching of the mechanical stop point does not lead to hazardous situations and that the safety margins are always complied with!

Do not install the unit if you have not read all the instructions of the unit and the actuators!

Before starting installation, verify that the gate to be automated is in a sound condition and that the mechanics are in good working order and observe the safety margins and minimum distances.

Carefully analyse all the risks relating to the automation you are about to install, evaluate with particular care the safety devices to be installed and always install an emergency stop device, which should be a category 0 stop device.

Remember that there are specific requirements to be strictly observed regarding both the safety of electrical installations and automatic gates!

As well as the legal requirements and standards that must be adhered to, please take note of the following points to ensure maximum safety and reliability in your installation:

- The power line to the unit must always be protected with a circuit breaker or a pair of 5A fuses, an RCD is recommended but not essential if there is already one on the mains supply.
- Power the unit with a 3 x 1.5 mm² cable (phase + neutral + earth). If the distance between the unit and earth connection exceeds 30 m, install an earth plate near the unit.
- If the motors have no cable use a 5 x 0.75 mm² type (Motor +, Motor -, Encoder, Encoder, earth). These cables must never be longer than 3 m.
- Avoid, at all costs, connecting cables in buried boxes even if they are completely watertight.
- When connecting the low safety voltage part use wires with an 0.25 mm² minimum cross section. For the electric lock only use a wire with a cross section of at least 1.5 mm². Used screened wire if length exceeds 30 m, earthing the braided wire only on the unit side.
- Always and only use cables (individually insulated wires plus an additional general insulation) and never single wires even if they are protected inside ducts.

Make sure you have all the material needed and that it is suitable for this kind of use.

2.1) INSTALLATION:

A correct choice in installing the unit is fundamental to guarantee safety and good protection from the weather. Remember that the unit has parts powered by the mains as well as electronic components that are particularly fragile.

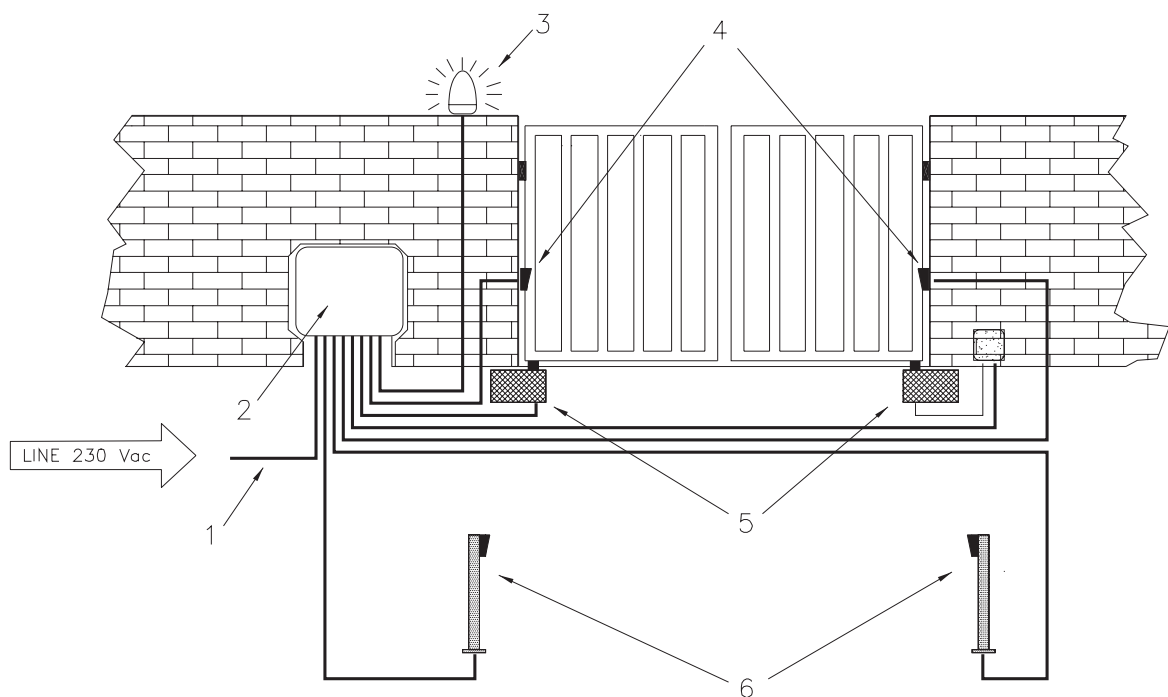
The unit comes in a container that, if properly installed, will guarantee a protection level of IP 55 (in accordance with CEI 70-1 and IEC 529) which means it is suitable for outdoor installation as well.

It is, however, necessary to observe a few simple but basic rules:

- Install the unit on a permanent surface, perfectly flat and adequately protected against knocks.
- Fix the unit's container so the bottom is at least 40 cm from the ground. For fixing follow the instructions given at the end of this manual.
- Fit grommets only on the bottom of the unit. Never drill holes in the sides or top. The cables must enter the unit only from underneath!

If pipes are used that could fill with water or if they lead from a buried pit, the cables must first be made to go through a junction box installed at the same height as the unit and then into the unit's container, always from underneath. This will prevent any evaporation of water in the pipes from forming condensation inside the unit.

Once all the parts have been installed, it should look like the following drawing:



- 1) 230Vac power line
- 2) A824 unit
- 3) LUCY 24V flashing light
- 4) Pair of photocells (PHOTOCELL)
- 5) 24 Vdc electromechanical actuators with movement encoder
- 6) Pair of photocells (PHOTOCELL1)

2.2) WIRING DIAGRAM:

To safeguard the operator and to avoid damaging components while wiring, both low (230 V) and very low (24 V) voltages, or plugging in the various cards:

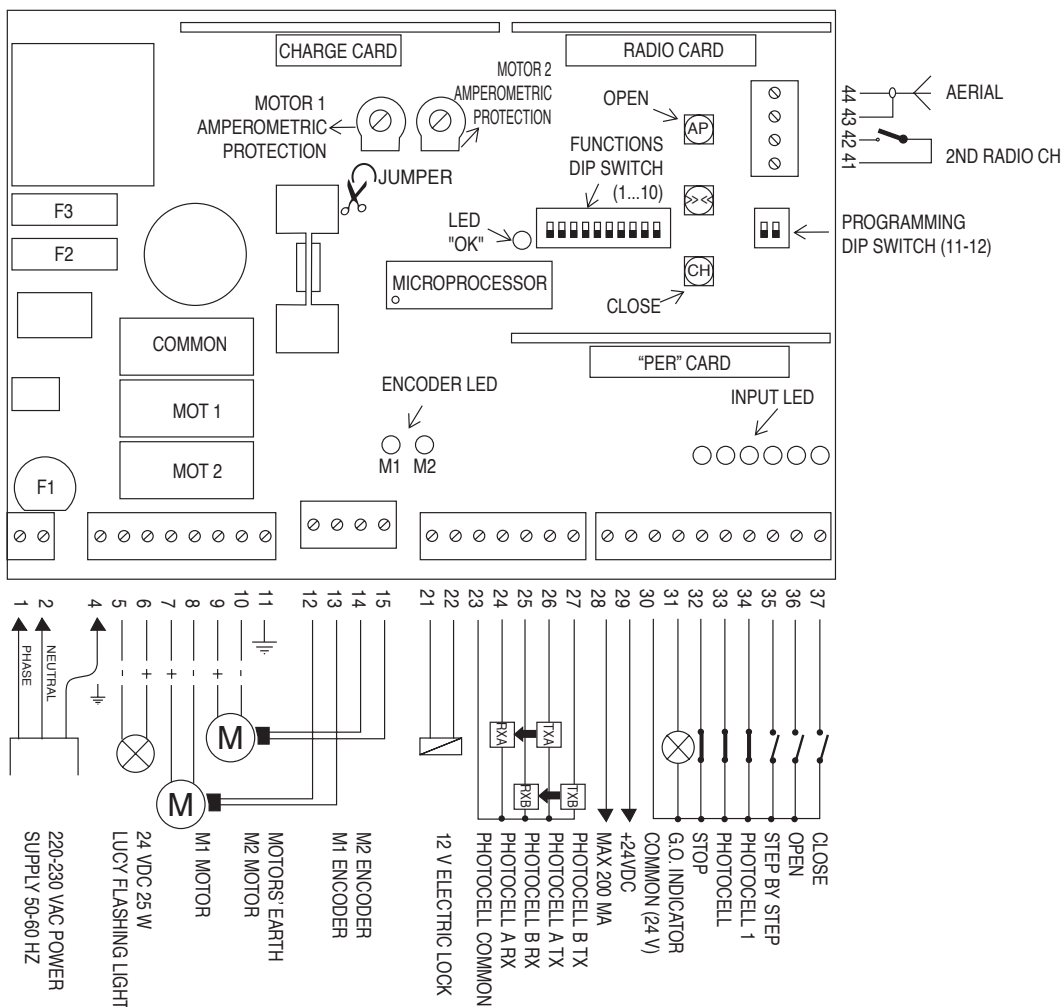
Disconnect the unit from all power sources when working on it.

We recommend waiting until installation is complete and the system tested before plugging in any optional cards like "RADIO", "PER" or "CHARGE". The optional cards are not necessary for the working of the system and if they are used they make troubleshooting more complex.

Check polarity (positive-negative) before connecting the motors, flashing light and accessories. The encoders have no polarity.

If the inputs of the NC (Normally Closed) contacts are not used they should be linked out; if there is more than one then they should be placed in SERIES with one another; if the inputs of the NO (Normally Open) contacts are not used they should be left free. The inputs must be of the voltage free mechanical type; DO NOT USE Open Collector type inputs ("PNP", "NPN" etc.).

If the gate has only one motor, connect it to motor 2 output on the unit and cut the jumper; leave the terminals of motor 1 and relative encoder free.



NOTE: Only qualified personnel must carry out the installation and subsequent maintenance, expertly and in total conformity with the machine directive 89/392 and, in particular, with EN 60204 regarding electrical wiring of machines. Whoever carries out these jobs will be held responsible for any damage caused.

2.3) DESCRIPTION OF CONNECTIONS:

Here is a brief description of the possible external unit connections:

1-2	:	230 Vac	= Electric power 230 Vac 50-60 Hz
4	:	Earth	= Unit connection to earth
5-6	:	Flashing light	= Flashing light connection 24 Vdc max 25W (5 poles - and 6 poles +)
7-8	:	Motor 1	= Motor no. 1 power supply 24Vdc
9-10	:	Motor 2	= Motor no. 2 power supply 24Vdc
11	:	Earth	= Connection of motors
12-13	:	Encoder 1	= Motor no. 1 Encoder connection
14-15	:	Encoder 2	= Motor no. 2 Encoder connection
21-22	:	Electric lock	= Electric lock connection 12 V
23	:	Photocell Common	= Common for connecting photocells
24	:	Rx photocell A	= Photocell A receiver
25	:	Rx photocell B	= Photocell B receiver
26	:	Tx photocell A	= Photocell A transmitter
27	:	Tx photocell B	= Photocell B transmitter
28-29	:	24 Vdc	= Accessories power supply 24 Vdc (Photocell, Radio, etc.) max 200mA
30	:	Common	= Common for all inputs
31	:	C.A. (G.O.) pilot light	= Gate Open pilot light 24 Vdc max. 2W
32	:	Stop	= Input with STOP function (Emergency, shutdown or extreme safety)
33	:	Photocell	= Input for safety devices (Photocells, pneumatic edges)
34	:	Photocell 1	= Input for other safety devices (Photocells, pneumatic edges)
35	:	Step-by-step	= Input for cyclic functioning (OPEN STOP CLOSE STOP)
36	:	Open	= Input for opening movement
37	:	Close	= Input for closing movement
41-42	:	2nd Radio Ch	= Output for a second radio receiver channel
43-44	:	Aerial	= Input for the radio receiver aerial

There are an additional 3 slots for the following optional cards:

RADIO CARD	= Slot for NICE radio receivers
“CHARGE” CARD	= Slot for battery charge card
“PER” CARD	= Slot for the “PER” card with additional functions

2.4) TESTING CONNECTIONS:

A) Make the necessary connections following the diagram in Fig. 1

Remember there are specific standards that must be complied with both as regards the safety of electrical systems and as regards automatic gates and doors.

B) Power the gates and position them halfway, turn power off. The gates can now be opened or closed.

Do not turn the unit on unless the necessary “Mechanical travel stops” are installed!

C) Turn the unit on and check immediately that voltage between terminals 1-2 is 230 Vac and 24 Vdc between terminals 28-29. As soon as the unit is turned on the indicator lights (LEDS) on the active inputs should come on. In addition, shortly after the “OK” LED should start flashing regularly at 1 second intervals. If none of this happens, turn the unit off immediately and check connections more carefully.

D) Now check that the LEDs relative to the NC contacts are on (all safety devices active) and that the LEDs relative to the NO inputs are off (no command present); if this is not the case, check connections and effectiveness of the various devices

E) Check that all the unit’s safety devices are in proper working order (emergency stop, photocells, pneumatic edges, etc.): each time they trigger the relative STOP, PHOTOCELL or PHOTOCELL2 LEDs, should go off.

Do not move the gearmotor unless the necessary “Mechanical travel stops” have been installed!

F) The last thing to do is to check if movement of the 2 gates is in the right direction. To check that this is so, just press the small “CLOSE” key **wait for motors 1 and 2 to start in closing (motor 2 starts after motor 1 has finished the manoeuvre).**

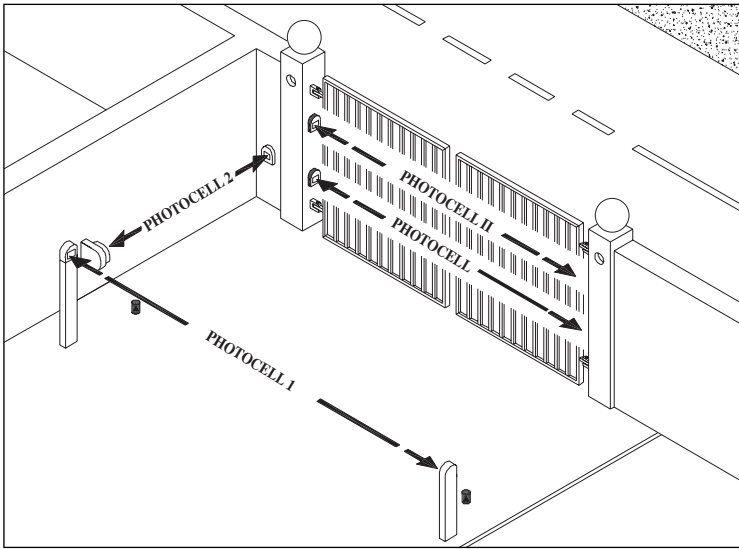
Whether the direction of movement is right or not, it is advisable to stop the manoeuvre immediately by pressing the small “CLOSE” key again. Now, if movement was not in the direction it should be then proceed as follows:

- 1 - Turn power off
- 2 - Disconnect the motor and **reverse two of the wires** of the motor that is turning in the wrong direction.

Once this is done we suggest testing rotation direction once more repeating step “F”.

3) CONNECTING THE PHOTOCELLS:

Normal connection of the photocells foresees a power supply common for all transmitters and receivers and connection of the contact on the relevant inputs PHOTOCELL and PHOTOCELL1, as shown in Fig. 2A



When several photocells are installed near each other they could interfere with one another.

To avoid such a problem, **Nice** has developed a system called SYNCHRONISM that works on an alternating current basis.

The accessories' output on the A824 unit is in direct current which means that synchronised operation is not possible. For this reason some specific outputs have been prepared "Rx A , Rx B, Tx A and Tx B" on which alternating current has been recreated, thus rendering possible synchronism on Nice photocells.

To use this system connect the photocells as indicated in Fig. 2B and cut the jamper of the TX.

3.1) PHOTOCCELL TESTING:

This particular device deserves a detailed description.

It is the best possible solution, in terms of reliability, for safety devices.

Each time a manoeuvre is activated the relevant safety devices are checked and only if everything is in proper working order, will the manoeuvre start.

If the result of the test is negative (photocell blinded by the sun, wires short circuiting, etc.) the trouble is found and the manoeuvre is not performed.

All this is only possible by using the connections given in Fig. 2B if two pairs of photocells are used (PHOTOCELL + PHOTOCELL1), while if three (PHOTOCELL + PHOTOCELL II + PHOTOCELL1) or four pairs of photocells are used (PHOTOCELL + PHOTOCELL II + PHOTOCELL1 + PHOTOCELL2) please refer to the diagram in Fig. 2C.

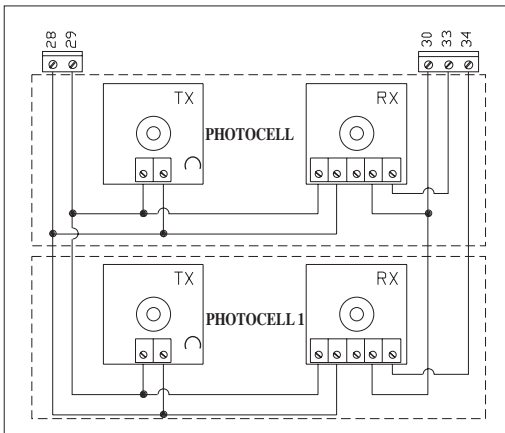


Fig. 2A

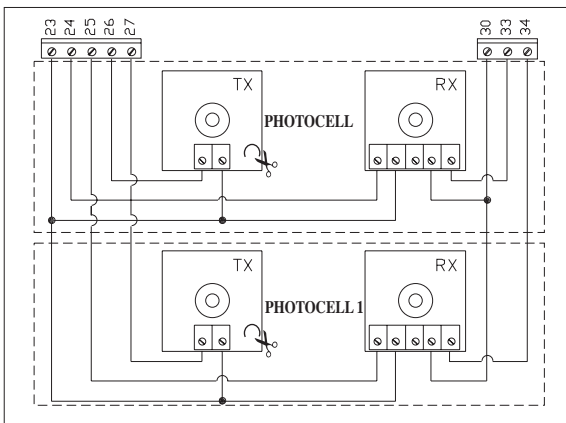


Fig. 2B

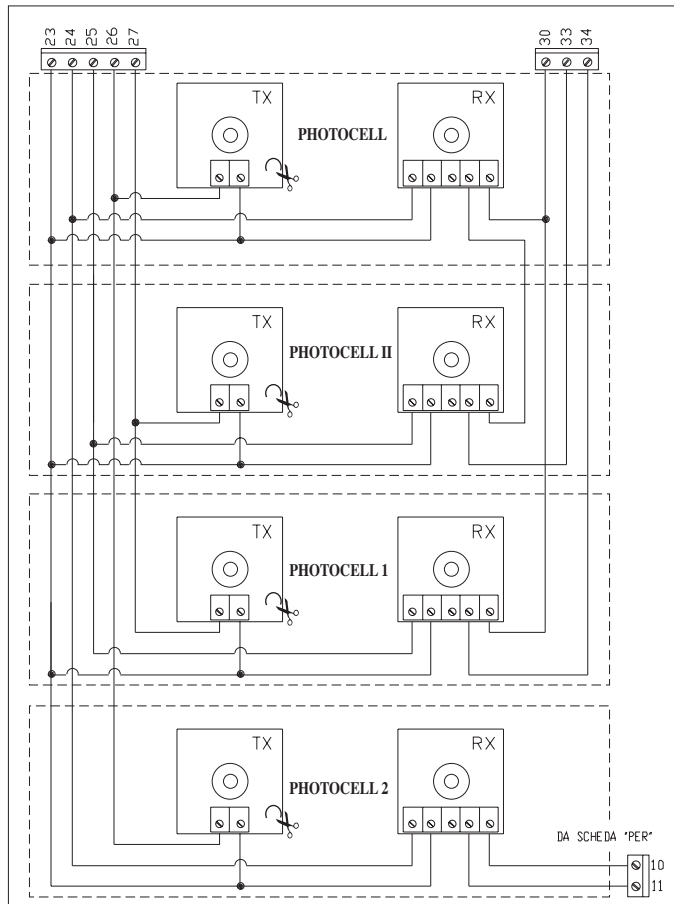


Fig. 2C

4) TRAVEL LIMITS:

Once you have reached this point of the installation you can now set the travel limits within which the gate has to move. As described in the introduction, the unit has a position control system that works with a movement encoder. This system can constantly control the position of the gate.

Of course the internal logic has to be instructed as to the distances within which movement must occur; these distances are shown in the following drawings as well as their meaning.

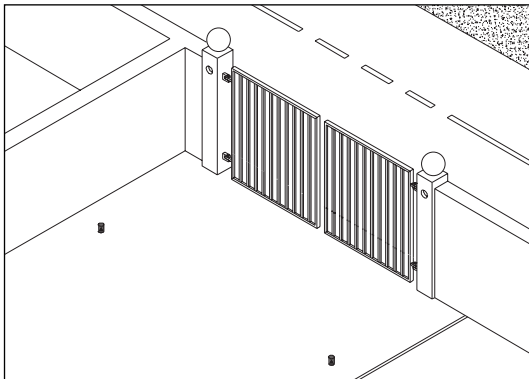


Fig. 2A

← **DISTANCE "0"**

Distance "0" is the point in which the two gates are when closed (in line), coinciding with the mechanical stop in closing.

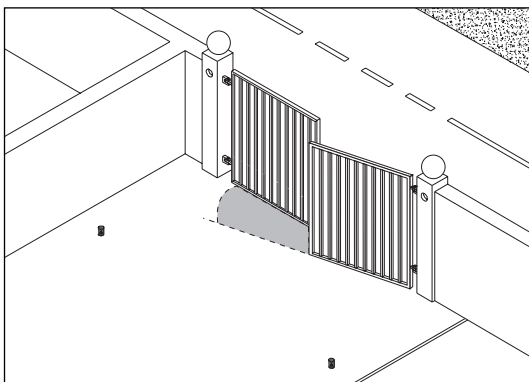


Fig. 2B

← **DISTANCE "S"**

Distance "S" is the point the gate has to reach moved by the 2nd motor in opening before the gate moved by the 1st motor can start. This is used if the gates could get stuck when opening or to have a safety margin in closing, specified by law. Distance "S" can also be close to distance "0" in which case both motors start together.

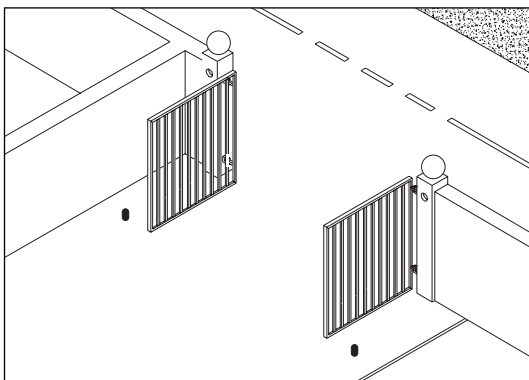


Fig. 2C

← **DISTANCE "A"**

Distance "A" is the point in which both gates are open to the extent required (NOT necessarily coinciding with the mechanical stops in opening).

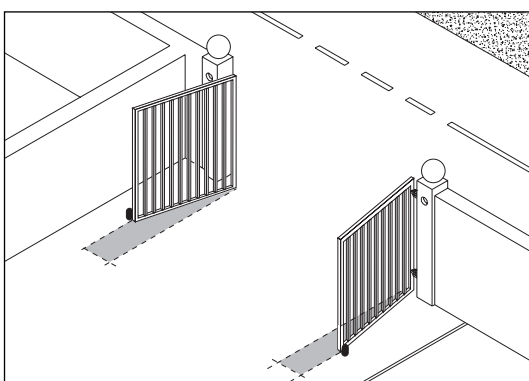


Fig. 2D

← **DISTANCE "1"**

Distance "1" is the point in which both gates are open to the maximum extent coinciding with the mechanical stops in opening.

5) INITIAL SEARCH FOR DISTANCES:

The “initial search for distances” procedure is automatically carried out as the first manoeuvre after installation and entails the following phases:

- 1) Turn the unit on and check that all the safety devices are active and effective.
- 2) We recommend powering the gates and moving them until they are half open and then turn power off.
In this way the “initial search for distances” procedure will be much quicker.
- 3) Briefly press the small OPEN or CLOSE key on the control card or give the inputs a command pulse.

The gearmotor will now carry out a series of manoeuvres to define the travel limits.

The maximum travel limits have been measured with these procedures. With a mathematical operation we can calculate the required opening point “A” just a few centimetres from maximum opening and the gates’ out-of-synchronisation distance “S” about 50 cm from distance “0”.

All the distances are memorised and the gates will now move quickly until they reach distance “0”.

- 4) the “initial search” procedure for the distances is now completed.
Set the function dip switches on the mode required and the gearmotor is ready to use.

The procedure described memorises the distances that have just been measured, hence no other operations are necessary.

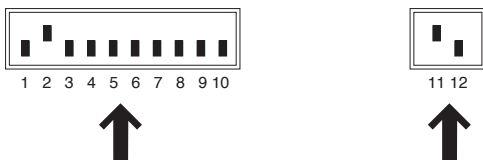
If, during the “initial search for the distances”, an external event occurs (another small key is pressed, the Photocell triggers or there is a Step-by-Step pulse) gate movement will be stopped immediately and the procedure described in point (3) has to be repeated.

Subsequent to an initial search you can, if you so wish, modify any of the distances measured (except for distance 0 which is a reference value for the other distances) by means of the manual search.

6) PROGRAMMING:

As an alternative to the “initial search for the distances”, which only takes place if the gearmotor has never been installed before, it is possible, at any time, to activate an “automatic distances search” or to establish each single distance directly with the manual distances search.

The various distances to programme are selected with the two sets of dip switches on the card and called “FUNCTIONS” and “PROGRAMMING”.



PROGRAMMING: It activates the various possible programmes. In the normal functioning mode the two dip switches must be in the “OFF” position “

FUNCTIONS : In “normal” use it is used to set the functioning modes required

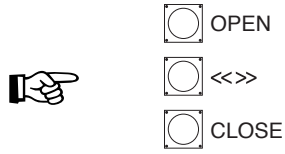
In the programming phase it is used to select which parameter to memorise

In the unit’s normal functioning mode the “PROGRAMMING” dip switch must be turned “Off” and the functioning modes can be selected with the “FUNCTIONS” dip switch. If one of the “PROGRAMMING” dip switches is turned “On” you enter the PROGRAMMING phase and in this case the “FUNCTIONS” dip switch will be used to select the parameter to be memorised. If the PROGRAMMING phase is active and an incorrect parameter is selected with the “FUNCTIONS” dip switch, the “OK” LED will start flashing quickly to signal the error.

6.1) MEMORISING THE PARAMETERS:

The manual parameter programming phases end when what has been selected is memorised. You will find that the **“Memorising procedure”** will be referred to several times in the following chapters: in these cases it is necessary to proceed as follows:

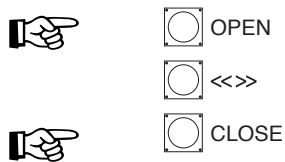
1) Press the blue coloured “<<>>” key for at least 2 seconds.



The OK LED will now flash quickly

2) Take your finger off the “<<>>” key
The OK LED will continue flashing quickly for another 3 seconds and while it is flashing

3) Press the two small yellow keys simultaneously and only for an instant



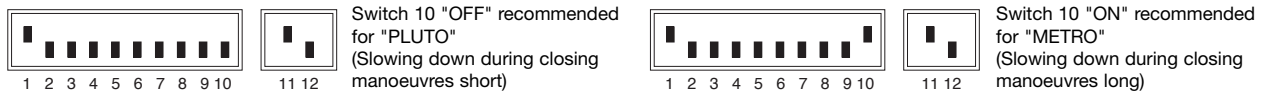
The OK LED will stay on for 2 seconds to confirm correct memorising

At this point the parameter selected has been permanently memorised.

6.2) AUTOMATIC SEARCH FOR THE DISTANCES:

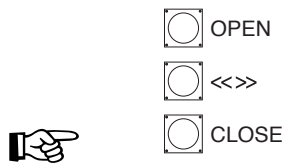
This is extremely easy. In fact, the search for the closing distance “0” and opening distance “1” is done automatically.

To start the search:



1) Set the Dip Switches as follows:

2) Press the CLOSE key



Immediately after having pressed the CLOSE key a series of manoeuvres will be carried out to define the gates’ travel limits. With these distances and a mathematical operation we can calculate required opening point “A” just a few centimetres from maximum opening and the gates’ out-of-synchronisation distance “S” about 50 cm from distance “0”.

6.3) MANUAL SEARCH FOR DISTANCE “0”:

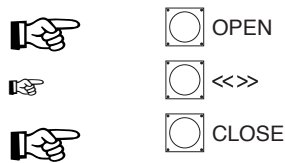
The “manual search for distance 0” is carried out with this procedure, that is, you programme the maximum closing point. **This point must always be defined first as it is used as a reference for all the other distances.**

As distance “0” is defined in both motors, dip switch configuration will vary according to the motor wanted.

1) Set the dip switches selecting **first one** motor and then **the other** in the following way



2) Press the OPEN or CLOSE key (and the <<>> key to increase speed of the motor selected) until the distance wanted is reached.

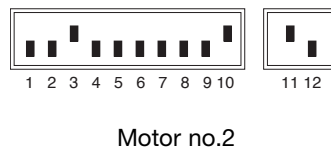


3) Once the distance wanted is reached for the first motor and then for the second, carry out the “**Memorising procedure**” Chap. 6.1

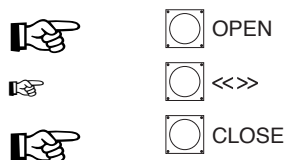
6.4) MANUAL SEARCH FOR DISTANCE “S”:

With this procedure you carry out the “manual search for distance “S” which is the point the gate (moved by the 2nd motor) must reach in opening before the gate moved by the 1st motor can start. This search is only done with the 2nd motor because it is the first that starts in opening. If you would like the motors to start together (S=0), memorise without moving the motors.

1) Set the dip switches as follows:



2) Press the OPEN or CLOSE key (and the <<>> key to increase speed of the motor selected) until the distance wanted is reached.



3) Once the distance wanted is reached carry out the “**Memorising procedure**” Chap. 6.1

6.5) MANUAL SEARCH FOR DISTANCE “A”:

With this procedure you carry out the “manual search for distance “A”, in other words, you programme the stopping point in opening.

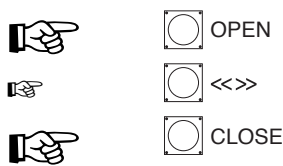
Distance “A” can coincide with distance “1”, but to avoid the gate bumping each time against the mechanical stop we recommend leaving a margin of a few inches.

As distance “A” is defined in both motors, dip switch configuration will vary according to the motor wanted.

1) Set the dip switches selecting first one motor and then the other in the following way:



2) Press the OPEN or CLOSE key (and the <<>> key to increase motor speed) until the distance wanted is reached in both motors.



3) Once the distance wanted is reached first for one motor and then for the other, carry out the “Memorising procedure” Chap. 6.1

6.6) MANUAL SEARCH FOR THE DISTANCE “1”:

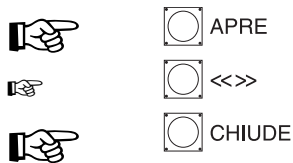
With this procedure you carry out the “manual search for distance “1”, in other words, you programme the maximum opening point.

As distance “1” is defined in both motors, dip switch configuration will vary according to the motor wanted.

1) Set the dip switches selecting first one motor and then the other in the following way:



2) Press the OPEN or CLOSE key (and the <<>> key to increase motor speed) until the distance wanted is reached in both motors.



3) Once the distance wanted is reached first for one motor and then for the other, carry out the “Memorising procedure” Chap. 6.1

6.7) PROGRAMMING PAUSE TIME:

When the automatic closing function is selected with the specific dip switch, a timer is activated that controls “Pause Time” after an opening manoeuvre. At the end of this time a closing manoeuvre is automatically activated. If this time has never been programmed it is set at 30 seconds but any time can be selected from 1 to 1023 seconds (about 17 minutes) following a certain procedure.

To set “Pause Time” proceed as follows:



- 1) Set the 2-way dip switches as indicated; in this way “Pause Time Programming” is selected.
- 2) Select the time wanted with the 10-way dip switch:

Dip 1 On	= 1 Second
Dip 2 On	= 2 Seconds
Dip 3 On	= 4 “
Dip 4 On	= 8 “
Dip 5 On	= 16 “
Dip 6 On	= 32 “
Dip 7 On	= 64 “
Dip 8 On	= 128 “
Dip 9 On	= 256 “
Dip 10 On	= 512 “

So if you want a pause time of, let’s say, 25 seconds, turn dip switches 5, 4 and 1 ON (the sum of 16+8+1=25).

- 3) Once you have selected the time you can proceed with the “**Memorising procedure**” Chap. 6.1.

“Pause Time” for automatic manoeuvres is memorised with this procedure.

6.8) CANCELLING THE MEMORY:

All the programmable parameters are stored on a permanent memory on the card; it could happen that you need to cancel all



what is stored in one go and to do this you have to proceed as follows:

- 1) Set the dip switches as indicated; in this way “Cancelling the Memory” is selected”.
- 2) Now proceed to memorisation which, in this case, confirms cancellation.

With this operation all the parameters contained in the memory are cancelled. ATTENTION! with the memory reset it is as if the gearmotor has never been installed so it will be impossible to move the gate normally; in this case, the first command to reach the inputs or if the “OPEN” or “CLOSE” keys are pressed, an “**Initial search for distances**” procedure will be activated immediately.

7) FUNCTIONING TEST:

Once the connections have been checked and the travel limits programmed, actuator movement can be tested.

We recommend working in the “hold to run control” functioning mode with all functions deactivated (all switches off). In all cases if the control key is released in the “hold to run control” mode the motor will stop immediately. If the Step-by-Step input is used as the first movement command (after having switched on) it should be an opening manoeuvre. At this stage it is particularly easy to use the small keys “AP” (Open) and “CH” (Close) on the card. By means of the command inputs, move the gates up to the desired opening point “A”, before which the “braking” phase should intervene so the gate reaches the set point at a speed reduced by about 30%. Now carry out a closing movement until the closing point is reached. In this case too the gate should start slowing before coming to a stop. Now test triggering of the safety devices: PHOTOCCELL and PHOTOCCELL1 in opening have no effect while in closing they will stop movement.

The devices connected to the STOP input act both in the opening and closing manoeuvres, stopping movement.

If the automatic functioning mode is selected, at the end of the opening manoeuvre there is a “pause time” followed automatically by a closing manoeuvre. Pause time, if not programmed, will be 30 seconds

Only now, when all the adjustments have been made and with the electricity off, do we advise you to connect the radio receiver.

7.1) FUNCTIONS THAT CAN BE SELECTED:

The FUNCTIONS dip switch lets you select the various possible functioning modes and to enable the functions you want.

Switch 1-2 :	Off Off	= "Hold to Run Control" Functioning
	On Off	= "Semiautomatic" Functioning
	Off On	= "Automatic" Functioning (Automatic Closing)
	On On	= "Automatic + Close Always" Functioning
Switch 3:	On	= Condominium Functioning (Not available in the Manual mode)
Switch 4:	On	= Preflashing
Switch 5:	On	= Water hammer
Switch 6:	On	= Closes immediately after Photocell if in Automatic or closes after Photocell if in semi-automatic
Switch 7:	On	= Photocell1 safety also in opening
Switch 8:	On	= Photocell test activation (only with photocells connected to terminals 23..27)
Switch 9:	On	= CLOSE becomes Pedestrian Open
Switch 10:	On	= Courtesy light on flashing light

Naturally each Switch that is "Off" will not activate the corresponding function.

Switch 1-2:	Off Off	= "Hold to Run Control" Functioning
	On Off	= "Semiautomatic" Functioning
	Off On	= "Automatic" Functioning (Automatic Closing)
	On On	= "Automatic + Close Always" Functioning

When in the "Manual" functioning mode the gate will only be moved if a command is given (a key pressed).

When in the "Semi-automatic" mode, a complete movement will be carried out by giving a command up to the set distance.

In the "Automatic" functioning mode, an opening is followed by a pause time and then a closing manoeuvre.

The "Close Always" function works if, subsequent to a temporary power cut, the gate was open. In such a case a closing manoeuvre starts automatically preceded by 5 seconds of preflashing.

Switch 3:	On	= Condominium Functioning
------------------	----	---------------------------

In the Condominium functioning mode, once an opening manoeuvre has started, for instance with a Step-by-Step command, it cannot be interrupted by any other command until the gate has finished opening. During a closing manoeuvre, a new command will stop the gate and reverse direction, opening it.

Switch 4:	On	= Preflashing
------------------	----	---------------

With a command pulse, flashing is activated first and after 5 seconds (2 seconds if on manual) movement starts.

Switch 5:	On	= Water hammer
------------------	----	----------------

When reversible actuators are used or when the gates are very long and do not remain closed with only the thrust of the motors, an electric lock should be installed.

The natural thrust on the electric lock might keep the gates slightly open and sometimes this thrust is so powerful that it could block the electric lock's release mechanism.

If the water hammer function is on there will be a short closing cycle before the opening cycle starts but in actual fact no movement can be detected seeing as the gates are already against the mechanical closing stop.

In this way, when the electric lock is applied, it will have absolutely no force and, consequently, free to be released.

Switch 6:	On	= Closes immediately after Photocell if in Automatic or closes after Photocell if semi-automatic)
------------------	----	---

In automatic this function will hold the gates open only for the necessary transit time. In fact, they will close automatically 5 seconds after the last object has passed by the "Photocell", regardless of the programmed Pause Time.

In semi-automatic, after the photocells or amperometric protection have triggered, switch 6 activates automatic closing of the gates.

Switch 7:	On	= Photocell 1 also in opening
------------------	----	-------------------------------

As a rule the safety "Photocell" and "Photocell 1" will only trigger in the closing manoeuvre. If switch no. 7 is "ON", triggering of the safety "PHOTOCELL1" will stop movement also in opening. If in the semi-automatic or automatic functioning mode, movement will start again and the gate will open immediately after the last object has passed by the photocell..

Switch 8:	On	= Photocell test activation (only with photocells connected to terminals 23..27)
------------------	----	--

This function is used to check photocell effectiveness each time a manoeuvre starts which enhances system safety.

Switch 9: On = CLOSE becomes PEDESTRIAN OPEN

You might not always want to open the gate completely, as in the case of a person on foot. In this case the PEDESTRIAN OPEN function is useful, opening just the one gate connected to the 2nd motor, leaving the other one shut.

This manoeuvre is activated by the CLOSE input that loses its original function, becoming the STEP-BY-STEP input but only for the opening of one gate.

ATTENTION! The Pedestrian Open cycle can only be activated when the gates are closed.

Switch 10: On = Courtesy light on flashing light

It might sometimes be necessary to illuminate the gate movement area and often a light that will switch itself off automatically shortly after the manoeuvre has finished is needed.

This function is commonly called "Courtesy Light".

By connecting lamps to the same output as the flashing light (for a total power of 25 Watt) and activating this function, the output will remain active, illuminating the area during movement and 60 seconds after.

7.2) DESCRIPTION OF THE FUNCTIONING MODES:

In the "hold to run control" functioning mode the OPEN input allows movement up to the desired opening point while the Step-by-step input allows an alternating opening and closing movement. As soon as the command in input stops, so does movement.

When the gate is opening, movement will stop if the "Photocell also in Open" is activated.

In the closing phase movement will also stop if the PHOTOCCELL input is interrupted. If a STOP command is given it will stop movement immediately both in opening and closing. Once movement has stopped the command in input has to be stopped as well before any new movement can be started.

In any of the automatic functioning modes (semi-automatic - automatic or Close always) a command on the OPEN input will cause an opening manoeuvre. If the command persists after the gate has opened movement remains "frozen" in an infinite pause; only when the command stops can the gate be closed. A pulse on the STEP-BY-STEP causes alternating opening and closing manoeuvres. A second pulse on the STEP-BY-STEP or on the same input that started the movement, will cause a Stop.


STOP will cause movement to stop immediately both in opening and closing.

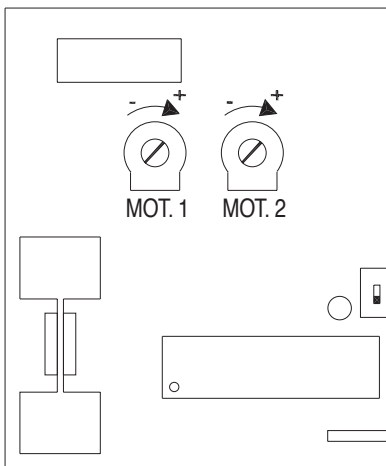
If the automatic functioning mode is being used, subsequent to an opening manoeuvre there will be a pause time followed by a closing manoeuvre. If, during the pause the PHOTOCCELL triggers, the timer will be reset with a new time; if, on the other hand, a STOP intervenes during the pause, the closing function is cancelled and there will be a STOP condition.

If dip switch no.6 is ON, the pause will also be activated in the movement in the semi-automatic mode when, in closing, a safety device triggers or the anti-crushing clutch causes a reversal in opening.

8) ADJUSTMENTS:

Once the first checks on the system have been done you can now make the few, essential adjustments to ensure the automation will work properly and safely.

 The recent European standards, prEN 12453: safety in using motorised doors - requirements and classifications and prEN 12445: safety in using motorised doors - testing methods; (not yet approved but they will be in 1999) require certain measures to be taken to limit the forces involved in moving automatic doors, equal to a maximum of 1400N as the force of impact and a maximum residual static force of 150N that must become nil within 5 seconds from impact.



There are two adjustment trimmers in the unit used to vary the triggering threshold of each motor's amperometric protection.

These trimmers must be adjusted (one for each motor) so they are in line with the above mentioned standards.

9.1) CHARGE CARD (Optional ACCESSORY):

The unit is equipped with a power transformer that can provide the motor's power requirement and that of the electronic card when it is all powered directly by the mains.

If you want the system to continue working in the case of a power cut then you have to add a suitable battery and relative battery charge card.

The battery recommended can be placed inside the unit and connected to the two terminals on the battery charge card while the latter is plugged into the connector on the unit.

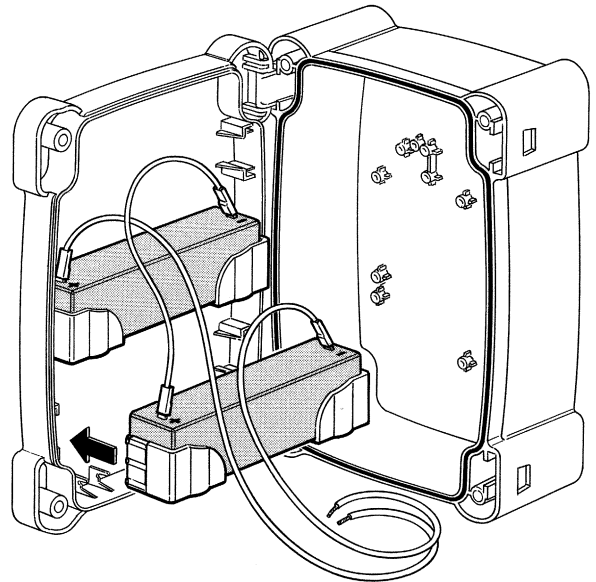


Fig.: Fitting the optional batteries.

9.2) "PER" CARD (Optional ACCESSORY):

The unit already has all the functions used in a normal installation but to meet the demands of use in particular installations NICE has designed an optional card "PER" used to add new functions like traffic light signalling, courtesy light, lock, Photocell2, partial opening of the two gates, and so on.

9.3) "RADIO" CARD (Optional ACCESSORY):

There is a connector in the unit for plugging in a radio card used to act on the STEP-BY-STEP input and thus control the unit remotely by means of a transmitter.

10) MAINTENANCE:

The card, being electronic, needs no particular maintenance. However check periodically, at least twice a year, the perfect efficiency and adjustment of the device that controls maximum motor force and, if necessary, adjust with the trimmers. Check effectiveness of the safety devices (photoelectric cells, pneumatic edges, etc.) and correct functioning of the flashing light.

10.1) INFORMATION ON MEASURES TO PROTECT THE ENVIRONMENT:

This product is made with different types of recyclable materials. Inquire about recycling or disposal methods of the product, complying with the current local laws.

10.2) TECHNICAL SPECIFICATIONS:

Mains power	: 230 Vac ± 10%, 50-60Hz
Battery power	: 21 ÷ 28 Vdc
Max current to motors	: 5A
Max. accessory 24 Vdc and photocell test outputs power	: 500mA
Max. photocell test outputs power	: 300mA
Max flashing light power	: 25 W (24 Vdc)
Max gate open power indicator power	: 2 W (24 Vdc)
Pause time	: from 1 to 1023 seconds
Working temperature	: -20 ÷ 70 °C

Ce manuel est destiné exclusivement au personnel technique qualifié pour l'installation, aucune information contenue dans ce fascicule ne peut être considérée comme intéressante pour l'utilisateur

TABLE DES MATIÈRES:

Guide rapide

- 1 Introduction
 - 1.1 Description du produit
- 2 Instructions pour l'installation
 - 2.1 Installation
 - 2.2 Schéma des connexions
 - 2.3 Description des connexions
 - 2.4 Essai des connexions
- 3 Connexion des photocellules
 - 3.1 Essai des photocellules
- 4 Limites de la course
- 5 Recherche initiale des cotes
- 6 Programmation
- 7 Essai de fonctionnement
 - 7.1 Fonctions sélectionnables
 - 7.2 Description des modes de fonctionnement
- 8 Réglages
- 9 Accessoires
 - 9.1 Carte "Carica"
 - 9.2 Carte "Per"
 - 9.3 Carte Radio
- 10 Maintenance
 - 10.1 Informations pour la sauvegarde de l'environnement
 - 10.2 Caractéristiques techniques

RECOMMANDATION IMPORTANTE:

Nous nous devons de rappeler que vous effectuez des opérations sur des installations appartenant à la catégorie: "Portails et portes automatiques" et donc considérées comme particulièrement "dangereuses"; vous avez pour tâche de les rendre "sûres" dans la mesure où cela est **raisonnablement possible!**

L'installation et les interventions de maintenance doivent être effectuées exclusivement par du personnel qualifié et expérimenté, suivant les meilleures indications dictées par les "règles de l'art" et conformément aux lois, normes ou directives européennes suivantes:

- 89/392 CEE (Directive Machines)
- 89/336 CEE (Directive sur la Compatibilité électromagnétique)
- 73/23 CEE (Directive Basse tension)
- PrEN 12453 (Sécurité dans l'emploi des portes motorisées - conditions requises et classifications)
- PrEN 12445 (Sécurité dans l'emploi des portes motorisées - méthodes d'essai)

Dans le projet et dans la fabrication de ses produits, **Nice** respecte toutes ces normes (en ce qui concerne ses appareils); il est indispensable toutefois que l'installateur lui aussi continue à respecter scrupuleusement ces mêmes normes (en ce qui concerne les installations).

Le personnel non qualifié ou n'étant pas à la connaissance des normes applicables à la catégorie des "Portails et portes automatiques":

doit absolument s'abstenir d'effectuer les installations et de réaliser les circuits.

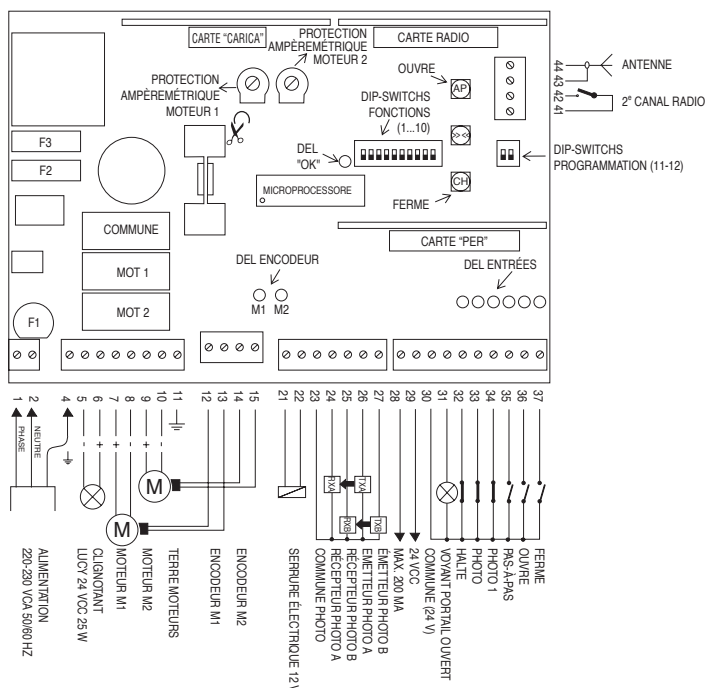
Qui réalise des installations sans respecter toutes les normes applicables:

sera tenu pour responsable des éventuels dommages que l'installation pourra provoquer!

GUIDE RAPIDE

Ne pas installer la centrale sans avoir lu au moins une fois toutes les instructions!
Ne pas installer la centrale sans avoir prévu les "Butées mécaniques de fin de course"!

Installer les motoréducteurs, les éléments de commande (sélecteur à clé ou tableau de commande) et de sécurité (arrêt d'urgence, photocellules, barres palpeuses et clignotant), puis exécuter les connexions électriques selon le schéma suivant:



Si l'installation n'est dotée que d'un seul moteur, le connecter à la sortie du moteur 2 de la centrale et couper le shunt; laisser les bornes du moteur 1 et de l'encodeur correspondant libres de toute connexion.

Alimenter la centrale, vérifier que les bornes 1-2 sont alimentées à 230 Vca et que les bornes 28-29 sont alimentées à 24 Vcc; les DEL situées sur les entrées actives doivent s'allumer et la DEL OK doit clignoter à la fréquence d'1 clignotement à la seconde, les DEL encodeur signaleront chaque mouvement des 2 moteurs.

Pour vérifier le sens du mouvement, presser la touche FERME sur la carte et la manœuvre de fermeture, **attendre le démarrage en fermeture du moteur 1 et du moteur 2 (le moteur 2 démarre après que le moteur 1 a terminé la manœuvre).**

Si au contraire l'un des moteurs ou les deux moteurs effectuent une manœuvre d'ouverture, il faut inverser l'alimentation du moteur (bornes 7-8 ou 9-10).

Activer la recherche automatique des cotes en positionnant les dip-switchs comme l'indique la figure ci-dessous:



Presser la touche FERME sur la carte et attendre le déroulement de la procédure automatique de recherche des cotes. Quand la recherche est terminée, positionner les dip-switchs PROGRAMMATION sur OFF et les dip-switchs des FONCTIONS de la manière désirée (ON active la fonction).

- | | |
|-----------------|---|
| Dip-switch 1-2: | Off Off = Fonctionnement "Homme Présent" |
| | On Off = Fonctionnement "Semi-automatique" |
| | Off On = Fonctionnement "Automatique" (Fermeture Automatique) |
| | On On = Fonctionnement "Automatique + Ferme Toujours" |
| Dip-switch 3: | On = Fonctionnement usage collectif <Non disponible en mode Manuel> |
| Dip-switch 4: | On = Préclignotement |
| Dip-switch 5: | On = Coup de bélier |
| Dip-switch 6: | On = Referme juste après Photo en mode Automatique ou après Photo semi-automatique |
| Dip-switch 7: | On = Sécurité Photo1 également en ouverture |
| Dip-switch 8: | On = Activation test Photocellule (seulement avec photocellules connectées aux bornes 23..27) |
| Dip-switch 9: | On = Ferme devient Ouvre Piétons |
| Dip-switch 10: | On = Éclairage automatique sur clignotant |

En mode automatique (Dip-switch 2 ON), le temps de pause est fixé à 30 s; pour le modifier voir Par. 6.7.

Régler les 2 trimmers protection AMPÈREMÉTRIQUE jusqu'à l'obtention des seuils d'intervention de l'embrayage anti-écrasement selon les prescriptions des normes de sécurité.

1) INTRODUCTION:

La carte électronique est prévue pour gouverner deux moteurs en courant continu à 24 Volts tels que **PLUTO** ou **METRO** avec encodeur de déplacement incorporé. Il s'agit d'un projet de conception avancée: l'ouverture de l'actionneur ne dépend pas du temps de travail mais d'un système de contrôle de la position fonctionnant avec un capteur magnétique qui mesure les degrés de rotation de l'arbre (encodeur); cela rend possible des fonctions non réalisables avec des contrôles traditionnels.

L'atteinte du point prévu s'effectue à travers un ralentissement et s'obtient avec une précision millimétrique.

Durant le mouvement, la vitesse est toujours mesurée et par conséquent les éventuels obstacles à la course sont rapidement signalés ce qui entraîne l'inversion du mouvement (anti-écrasement).

La programmation est vraiment un "jeu d'enfants" et s'effectue de manière complètement automatique.

Après l'installation, il suffit d'appuyer sur une touche et d'attendre qu'une procédure spéciale effectue toutes les mesures des limites dans lesquelles doit s'effectuer le mouvement.

Le projet a mis en œuvre les techniques les plus avancées pour garantir la protection maximum contre les parasites, la plus grande flexibilité d'utilisation et le plus grand choix de fonctions programmables.

Il est possible d'activer les fonctionnements "homme présent", "semi-automatique" et "automatique".

La carte électronique prévoit des fonctions élaborées telles que "Referme immédiatement après photocellule", et des fonctions particulières de type opérationnel "Départ progressif" et "Ralentissement" insérées de série.

La carte est prévue pour l'insertion de toute la gamme de récepteurs produits par **Nice**, ainsi que pour l'insertion éventuel de la carte "PER" avec fonctions supplémentaires et de la carte "CARICA" pour la recharge des batteries en option.

1.1) DESCRIPTION DU PRODUIT:

Cette centrale utilise de nouvelles techniques de contrôle pour moteurs en courant continu avec encodeur de déplacement; avant de procéder à l'installation, il est donc opportun d'analyser les parties fondamentales qui la composent de manière à réduire au minimum les éventuels problèmes d'installation.

1.1.1) ENCODEUR DE DÉPLACEMENT:

Le mouvement du portail est détecté par un système de contrôle de déplacement sur le motoréducteur, qui fonctionne avec un capteur magnétique placé sur l'arbre du moteur.

Ce nouveau système de lecture magnétique est protégé contre la pénétration de saleté, d'humidité, etc. et est donc particulièrement adapté pour l'utilisation dans les conditions ambiantes les plus critiques.

Le fonctionnement correct des deux encodeurs (un par moteur) peut être contrôlé à l'aide des deux DEL encodeur qui doivent s'allumer à chaque rotation de l'arbre moteur; l'allumage des DEL peut être plus ou moins rapide selon la vitesse du mouvement. Quand les moteurs sont arrêtés, la DEL peut être allumée ou éteinte, cela dépend du point où l'arbre moteur s'est arrêté.

1.1.2) EMBRAYAGE ANTI-ÉCRASEMENT:

L'encodeur de déplacement est utilisé pour contrôler la position et la vitesse du portail à chaque instant durant la manœuvre.

Si un obstacle est détecté durant la manœuvre, un arrêt est effectué.

Si le mouvement semi-automatique ou automatique est actif, le portail effectue une manœuvre dans le sens contraire.

Pour augmenter encore plus le niveau de sécurité, si l'embrayage intervient trois fois de suite sans jamais atteindre la fin naturelle de la manœuvre, le système effectue un STOP sans inversion.

1.1.3) ENTRÉES:

Quand la centrale est alimentée et l'entrée active, le voyant situé sur cette entrée s'allume.

Normalement, les DEL sur les entrées des sécurités HALTE, PHOTO et PHOTO1 sont allumées tandis que les DEL sur les entrées de commande PAS-À-PAS, OUVRE et FERME sont normalement éteintes.

1.1.4) TOUCHES:

En phase d'installation, il est nécessaire de bouger en ouverture ou en fermeture les battants du portail, la méthode la plus naturelle est bien sûr de disposer de commandes spécifiques. Les trois touches "AP", "CH" "<<>>" sont prévues pour cet usage, "AP" active la manœuvre d'ouverture, "CH" active la manœuvre de fermeture, et "<<>>" augmente la vitesse du mouvement quand une phase de mouvement lent est prévue. Les mêmes touches servent durant la programmation pour la mémorisation.

1.1.5) DEL "OK":

La DEL "OK" a pour fonction de signaler le fonctionnement correct de la logique interne: un clignotement régulier au rythme d'1 seconde indique que le microprocesseur interne est actif et que tout est en règle. Un clignotement rapide au rythme de 5 impulsions à la seconde indique que la tension d'alimentation n'est pas suffisante ou qu'une programmation erronée a été sélectionnée.

Quand il y a une variation de l'état sur les entrées (PAS-À-PAS, OUVRE, FERME, PHOTO, etc.) ou qu'un dip-switch est déplacé, la DEL OK effectue deux clignotements rapides pour signaler que le microprocesseur a acquis le nouvel état.

2) INSTRUCTIONS POUR L'INSTALLATION:

Lors de l'installation des motoréducteurs, suivre scrupuleusement toutes les indications figurant dans les manuels d'instructions. Nous tenons à souligner que le portail doit être absolument muni des butées mécaniques de fin de course, d'une part parce que le prEN 12453 le prescrit au point 5.2.1 et d'autre part parce que c'est indispensable pour le fonctionnement correct de la "Recherche des limites de la course".

Ne pas installer la centrale sans avoir prévu les "Butées mécaniques de fin de course"!

Ces butées mécaniques doivent être d'une forme et d'une consistance appropriée pour arrêter le mouvement des battants dans n'importe quelle condition. S'assurer en particulier que la butée mécanique est en mesure de supporter et d'absorber sans la moindre déformation toute l'énergie cinétique accumulée dans le mouvement du battant!

Il est bon de vérifier que l'atteinte du point d'arrêt mécanique n'entraîne pas de situations dangereuses et que les dégagements de sécurité sont toujours respectés!

Ne pas installer la centrale sans avoir lu toutes les instructions inhérentes à la centrale et aux actionneurs!

Avant de commencer l'installation, vérifier la robustesse et la consistance mécanique du portail, le respect des dégagements de sécurité et des distances minimum.

Effectuer une analyse attentive et scrupuleuse des risques liés à l'automatisation, évaluer avec une attention particulière les dispositifs de sécurité à appliquer et installer toujours un dispositif d'arrêt d'urgence, à savoir un arrêt de catégorie 0.

Nous rappelons qu'il existe des normes précises à respecter rigoureusement aussi bien en ce qui concerne la sécurité des installations électriques que pour les portails automatiques!

En dehors de ces normes, qui concernent les installations électriques en général, les installations de machines et les portes et portails automatiques, nous reportons d'autres notes spécifiques pour cette centrale qui rendent l'installation encore plus sûre et fiable:

- La ligne d'alimentation vers la centrale doit toujours être protégée par un interrupteur magnéto-thermique ou par une paire de fusibles de 5 A; un interrupteur différentiel est conseillé mais pas indispensable s'il est déjà monté en amont de l'installation.
- Alimenter la centrale avec un câble de 3 x 1,5 mm² (phase + neutre + terre); si la distance entre la centrale et la connexion à l'installation de mise à la terre dépasse les 30 m il faut prévoir un déperditeur à proximité de la centrale.
- Si les moteurs sont dépourvus de câble, utiliser un câble de 5 x 0,75 mm² (Moteur +, Moteur -, Encodeur, Encodeur terre); la longueur de ces câbles ne doit pas dépasser 3 m.
- Éviter absolument de faire des épissures sur les câbles dans des caissons enterrés même s'ils sont complètement étanches.
- Pour les connexions de la partie à très basse tension de sécurité, utiliser des câbles d'une section minimum de 0,25 mm², pour la serrure électrique seulement, utiliser un câble d'au moins 1,5 mm². Utiliser des câbles blindés si leur longueur dépasse 30 m en connectant la gaine à la terre seulement du côté de la centrale.
- Utiliser toujours et exclusivement des câbles (différents conducteurs avec isolation distincte plus une isolation générale supplémentaire) et jamais des conducteurs séparés même s'ils sont protégés par des conduites spéciales.

S'assurer d'avoir à disposition tout le matériel nécessaire et que ce dernier est adapté à ce type d'emploi.

2.1) INSTALLATION:

Il est fondamental de choisir correctement la centrale pour obtenir une installation sûre et une bonne protection contre les agents atmosphériques. Se rappeler que la centrale contient des parties soumises à la tension de secteur et des composants électroniques qui de par leur nature même sont particulièrement délicats.

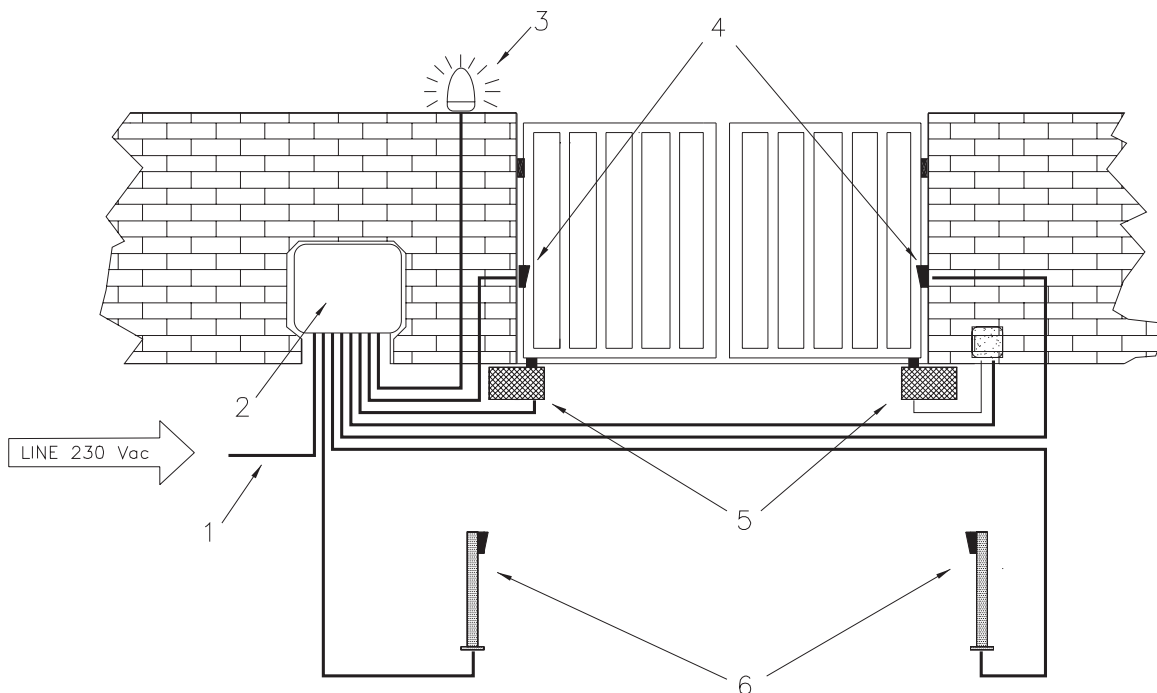
La centrale est fournie dans un coffret qui, s'il est correctement installé, fournit un indice de protection IP55 (selon les normes CEI 70-1 et IEC 529) et par conséquent elle peut être installée également à l'extérieur.

Il est nécessaire dans tous les cas de respecter quelques règles simples mais fondamentales.

- Installer la centrale sur une surface stable, parfaitement plate et bien protégée contre les chocs.
- Fixer avec les moyens qui conviennent le coffret de la centrale de manière que la partie inférieure se trouve à au moins 40 cm du sol.
Pour le mode de fixation, suivre les indications figurant à la fin du présent manuel.
- Introduire les passe-câbles ou les passe-tubes uniquement dans la partie inférieure de la centrale, il ne faut perforer sous aucun prétexte les parois latérales et la paroi supérieure. Les câbles doivent entrer dans la centrale seulement par la partie inférieure!

Si l'on utilise des conduites qui pourraient se remplir d'eau ou si ces conduites proviennent d'un puisard enterré, il faut faire entrer les câbles dans une première boîte de dérivation située à la même hauteur que la centrale puis, de cette boîte, toujours par la paroi inférieure, passer les câbles dans le coffret de la centrale. De cette manière, on évite qu'un éventuel processus d'évaporation de l'eau dans les tuyauteries forme de la condensation à l'intérieur de la centrale.

Une fois que l'installation des différentes parties est terminée, l'ensemble doit résulter semblable au dessin suivant:



- 1) Ligne d'alimentation 230Vca
- 2) Centrale A824
- 3) Clignotant LUCY 24C
- 4) Paire de photocellules (PHOTO)
- 5) Actionneurs électromécaniques à 24 Vcc avec encodeurs de déplacement
- 6) Paire de photocellules (PHOTO1)

2.2) SCHEMA POUR LES CONNEXIONS:

Pour garantir la sécurité de l'opérateur et pour prévenir tout dommage aux composants, quand on effectue les connexions, aussi bien en basse tension (230 V) qu'en très basse tension (24 V) ou quand on branche les différentes cartes:

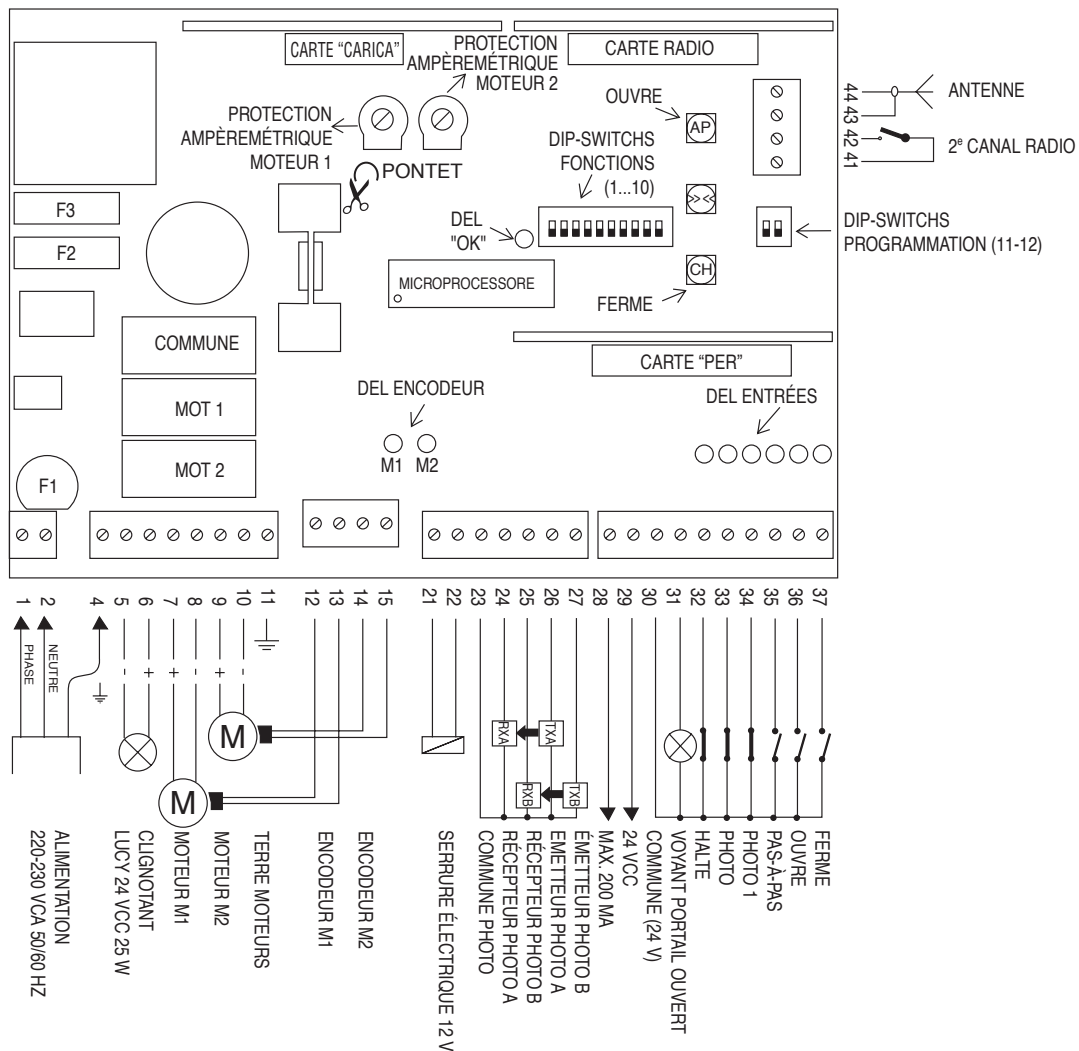
la centrale ne doit absolument pas être alimentée électriquement.

Il est conseillé d'attendre d'avoir terminé l'installation pour connecter les éventuelles cartes en option "RADIO", "PER" ou "CARICA" et seulement après avoir vérifié le bon fonctionnement de l'installation. Les cartes en option ne sont pas nécessaires au fonctionnement et si elles sont insérées elles rendent plus difficile la recherche d'éventuelles pannes.

Avant de connecter les moteurs, le clignotant et les services, en contrôler la polarité (Positif - Négatif); les encodeurs n'ont pas de polarité.

Nous rappelons en outre que les entrées des contacts de type NF (Normalement Fermé) doivent être shuntées si elles ne sont pas utilisées; si elles sont plus d'une, elles doivent être mises en SÉRIE. Les entrées des contacts de type NO (Normalement Ouvert) doivent être laissées libres si elles ne sont pas utilisées; si elles sont plus d'une, elles doivent être mises en PARALLÈLE. En ce qui concerne les contacts, ceux-ci doivent être absolument de type mécanique et libres de toute puissance; toute connexion avec configuration de type "PNP", "NPN", "Open Collector", etc. est exclue.

Si l'installation n'est dotée que d'un seul moteur, le connecter à la sortie du moteur 2 de la centrale et couper le shunt; laisser les bornes du moteur 1 et de l'encodeur correspondant libres de toute connexion.



NOTE:

L'installation et les interventions d'entretien successives doivent être effectuées exclusivement par du personnel qualifié et expert, conformément aux prescriptions de la directive 89/392 (Directive machines) et en particulier de la Norme EN 60204 (Équipement électrique des machines) et suivant les préceptes dictés par les règles de l'art. Les personnes effectuant ces interventions seront tenues pour responsables des éventuels dommages.

2.3) DESCRIPTION DES CONNEXIONS:

Nous donnons une brève description des connexions possibles de la centrale vers l'extérieur:

1-2	: 230 Vca	= Alimentation électrique 230 Vca 50/60 Hz
4	: Terre	= Connexion de la centrale à la terre
5-6	: Clignotant	= Connexion du clignotant 24 Vcc max. 25W (5 pôle - et 6 pôle +)
7-8	: Moteur 1	= Alimentation moteur n°1 24 Vcc
9-10	: Moteur 2	= Alimentation moteur n°2 24 Vcc
11	: Terre	= Connexion des moteurs
12-13	: Encodeur 1	= Connexion Encodeur du moteur n°1
14-15	: Encodeur 2	= Connexion Encodeur du moteur n°2
21-22	: Serrure élect.	= Connexion serrure électrique 12 V
23	: Commune Photo	= Commune pour connexion photocellule
24	: Rx Photo A	= Récepteur photocellule A
25	: Rx Photo B	= Récepteur photocellule B
26	: Tx Photo A	= Émetteur photocellule A
27	: Tx Photo B	= Émetteur photocellule B
28-29	: 24 Vcc	= Alimentation services 24 Vcc (Photo, Radio, etc.) maximum 200mA
30	: Commune	= Commune pour toutes les entrées
31	: Voyant P.O.	= Voyant portail ouvert 24 Vcc max. 2W
32	: Halte	= Entrée avec fonction de Halte (Urgence, blocage ou sécurité extrême)
33	: Photo	= Entrée pour dispositifs de sécurité (Photocellules, barres palpeuses pneumatiques)
34	: Photo 1	= Entrée pour autre dispositif de sécurité (Photocellules barres palpeuses pneumatiques)
35	: Pas-à-Pas	= Entrée pour fonctionnement cyclique (OUVRE STOP FERME STOP)
36	: Ouvre	= Entrée pour mouvement en ouverture
37	: Ferme	= Entrée pour mouvement en fermeture
41-42	: 2° C. Radio	= Sortie de l'éventuel deuxième canal du récepteur radio
43-44	: Antenne	= Entrée pour antenne du récepteur radio

Il existe 3 connecteurs supplémentaires pour les cartes suivantes, disponibles en option:

CARTE RADIO	= Connecteur pour les récepteurs radio produits par NICE
CARTE "CARICA"	= Connecteur pour carte "CARICA" pour recharge batterie
CARTE " PER "	= Connecteur pour carte "PER" avec fonction supplémentaires

2.4) ESSAI DES CONNEXIONS:

A) Effectuer les connexions nécessaires en suivant le schéma de la Fig. 1

Nous rappelons qu'il existe des normes précises à respecter scrupuleusement aussi bien en ce qui concerne la sécurité des installations électriques que pour les portails automatiques.

B) Débloquer les battants et les positionner à mi-course puis bloquer; de cette manière les battants sont libres d'effectuer une manœuvre, aussi bien en ouverture qu'en fermeture.

Ne pas alimenter la centrale sans avoir prévu les "Butées mécaniques de fin de course"!

C) Alimenter la centrale, vérifier immédiatement que les bornes 1-2 sont alimentées à 230 Vca et que les bornes 28-29 sont alimentées à 24 Vcc. Dès que la centrale est alimentée, les voyants (DEL) situés sur les entrées actives doivent s'allumer et au bout de quelques instants, la DEL OK devra commencer à clignoter à la fréquence d'1 clignotement à la seconde. Si la séquence décrite ne se vérifie pas, couper immédiatement l'alimentation et contrôler attentivement les connexions.

D) Vérifier maintenant que les DEL relatives aux entrées avec contacts type NF sont allumées (toutes les sécurités actives) et que les DEL relatives aux entrées NO sont éteintes (aucune commande présente). En cas contraire, contrôler les connexions et le bon fonctionnement des différents dispositifs.

E) Vérifier le bon fonctionnement de tous les dispositifs de sécurité présents dans l'installation (arrêt d'urgence, photocellules, barres palpeuses pneumatiques, etc.). À chaque intervention, les DEL correspondantes HALTE, PHOTO ou PHOTO1 doivent s'éteindre.

Ne pas bouger le motoréducteur sans avoir prévu les "Butées mécaniques de fin de course"!

F) Comme dernière opération, il faut vérifier si le mouvement des 2 battants s'effectue bien dans le bon sens.

Pour vérifier si le sens de rotation correspond à l'installation effectuée, il suffit de presser la touche "FERME". **Attendre le démarrage en fermeture du moteur 1 et du moteur 2 (le moteur 2 démarre après que le moteur 1 a terminé la manoeuvre).**

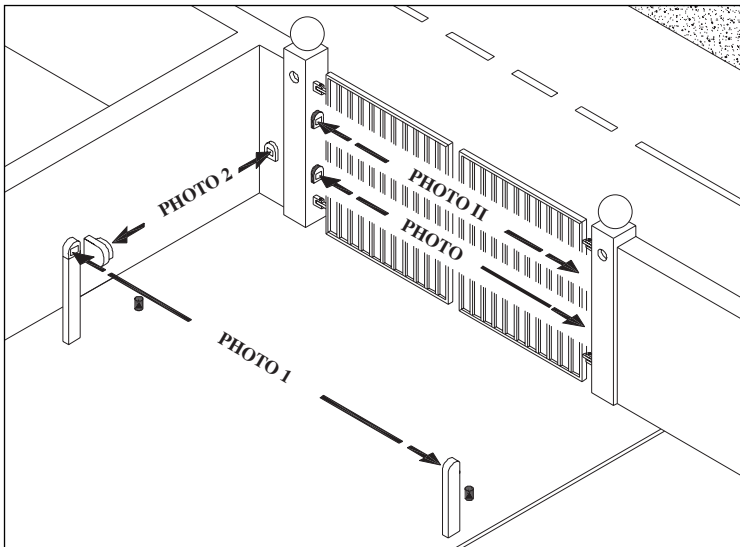
Que le sens du mouvement soit correct ou pas, il est bon d'arrêter immédiatement la manœuvre en pressant de nouveau la touche "FERME". À ce point, seulement si le mouvement ne correspond pas à la manœuvre désirée, il faut:

- 1 - Couper l'alimentation
- 2 - Débrancher le moteur et **inverser les deux fils de l'alimentation** du moteur présentant le sens de rotation erroné.

Après avoir effectué cette opération, il est bon de contrôler de nouveau le sens de rotation en répétant la procédure décrite au point F.

3) CONNEXION DES PHOTOCELLULES:

La connexion normale des photocellules prévoit une alimentation commune pour tous les émetteurs et tous les récepteurs et la connexion du contact sur les entrées correspondantes PHOTO et PHOTO1 comme l'indique la fig. 2A



L'installation de plusieurs photocellules proches les unes des autres peut provoquer un problème d'interférence.

Pour éliminer cet inconvénient, Nice a développé un système appelé SYNCHRONISME dont le fonctionnement est basé sur l'alimentation en courant alternatif.

Sur la centrale A824, la sortie des services est en courant continu, par conséquent, le fonctionnement en mode synchronisé n'est pas possible; pour cette raison, on a prévu des sorties spécifiques "Rx A , Rx B, Tx A et Tx B" sur lesquelles a été recréé un courant alternatif qui permet d'obtenir le synchronisme sur les photocellules produites par **Nice**.

Pour utiliser ce système, connecter les photocellules comme l'indique la Fig. 2B et couper le shunt du TX.

3.1) TEST PHOTOCELLULES:

Le dispositif de "Test Photocellules" mérite d'être décrit plus en détail.

Il constitue le maximum en matière de fiabilité en ce qui concerne les dispositifs de sécurité.

À chaque fois qu'une manœuvre est commandée, les dispositifs de sécurité impliqués sont contrôlés et seulement si tout est en règle la manœuvre peut être effectuée.

Si par contre le test ne donne pas un résultat positif (photocellule éblouie par le soleil, câbles en court-circuit, etc.), la panne est identifiée et la manœuvre n'est pas effectuée.

Tout cela est rendu possible seulement si on utilise les connexions indiquées dans la Fig. 2B quand on utilise deux paires de photocellules (PHOTO + PHOTO1); tandis que si on utilise trois (PHOTO + PHOTO II + PHOTO1) ou quatre paires de photocellules (PHOTO + PHOTO II + PHOTO1 + PHOTO2) il faut se référer au schéma de la Fig. 2C.

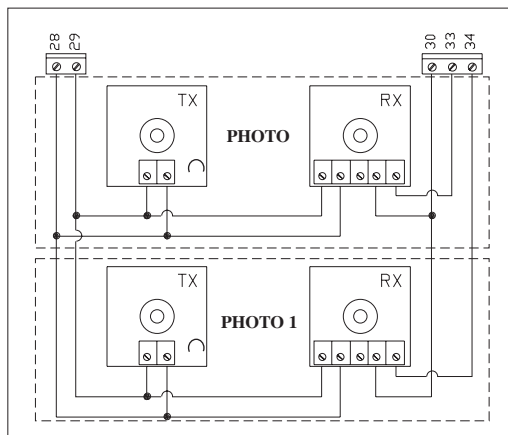


Fig. 2A

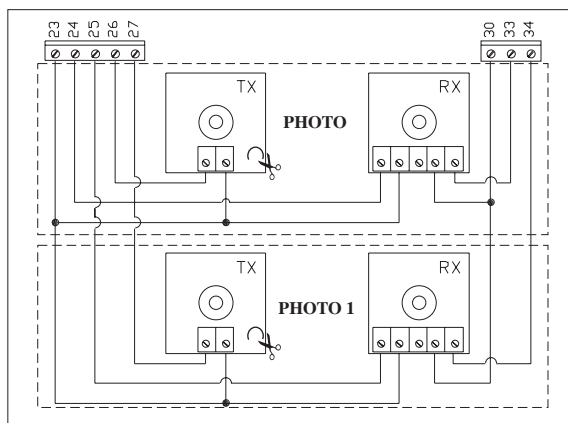


Fig. 2B

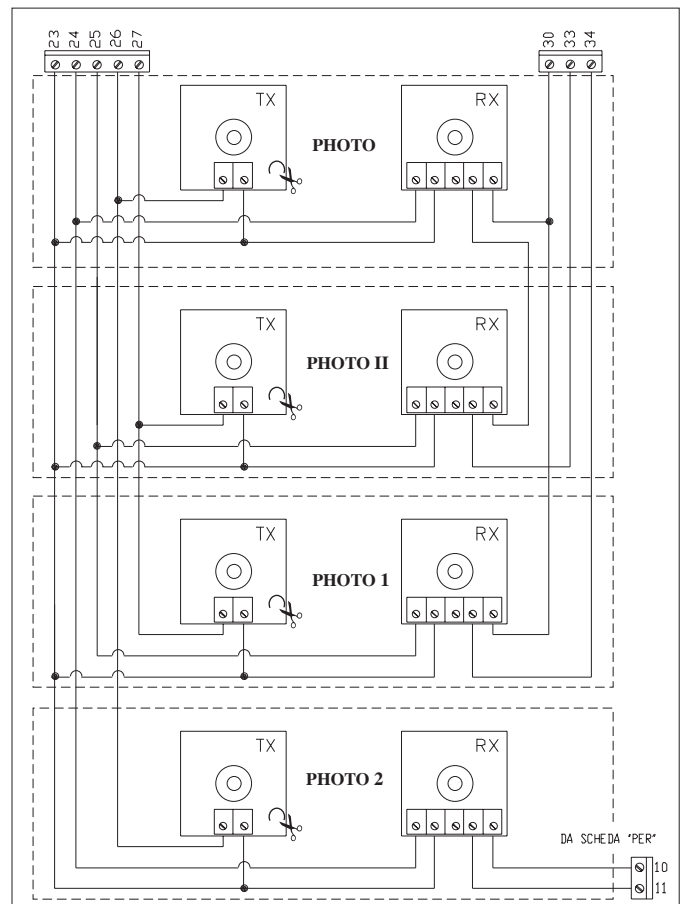


Fig. 2C

4) LIMITES DE LA COURSE:

À ce point de l'installation, on peut régler les limites de la course dans lesquelles doit s'effectuer le mouvement des battants. Comme nous le décrivons dans l'introduction, la centrale dispose d'un système de contrôle de la position fonctionnant avec un encodeur de déplacement; ce système est en mesure de contrôler à chaque instant la position du battant. Naturellement, il est nécessaire d'instruire la logique interne des cotes à l'intérieur desquelles doit s'effectuer le mouvement, les dessins ci-après indiquent ces cotes et leur signification

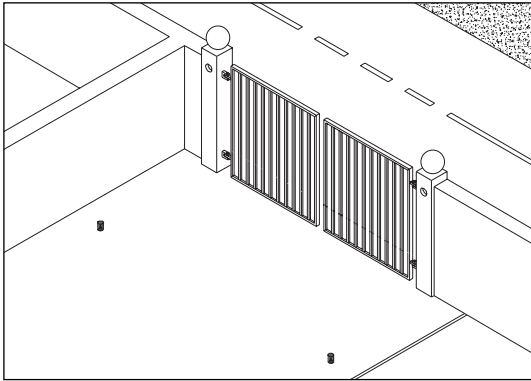


Fig. 2A

← COTE "0"

La cote "0" est le point où les battants se trouvent dans la situation de fermeture (alignées) coïncidant avec la butée mécanique en fermeture.

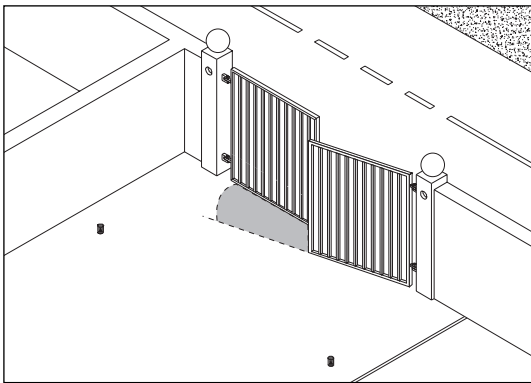


Fig. 2B

← COTE "S"

La cote "S" est le point que doit atteindre le battant actionné par le 2^e moteur en ouverture avant que puisse commencer la manœuvre du battant actionné par le 1^{er} moteur.

On l'utilise si les battants peuvent se coincer en ouverture ou bien pour obtenir la marge de sécurité en fermeture prévue par les normes.

La cote "S" peut correspondre également à la cote "0", dans ce cas-là, les deux moteurs partent ensemble.

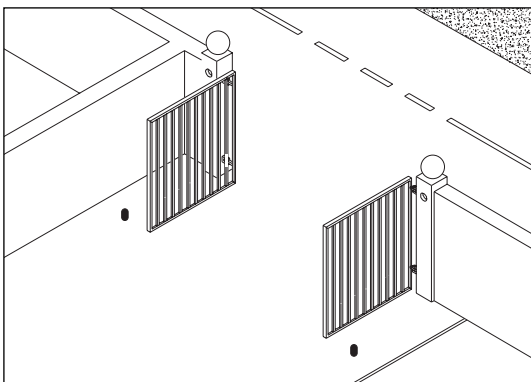


Fig. 2C

← COTE "A"

La cote "A" est le point où les deux battants se trouvent dans la situation d'ouverture au point désiré (elle NE correspond PAS forcément avec les butées mécaniques en ouverture).

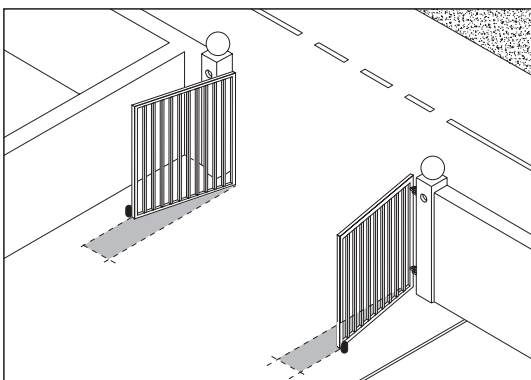


Fig. 2D

← COTE "1"

La cote "1" est le point où les deux battants se trouvent dans la situation d'ouverture maximum coïncidant avec les butées mécaniques d'ouverture.

5) RECHERCHE INITIALE DES COTES:

La procédure de “recherche initiale des cotes” est effectuée automatiquement comme première manœuvre après l’installation et prévoit seulement les phases suivantes:

- 1) Alimenter la centrale et contrôler que toutes les sécurités sont actives et fonctionnent correctement.
- 2) Il est conseillé de débloquer les deux battants, de les porter à mi-course puis de les bloquer; de cette manière, la procédure de “recherche initiale des cotes” sera plus rapide.
- 3) Presser rapidement la touche OUVRE ou FERME présente sur la carte de contrôle ou donner une impulsion de commande sur les entrées.

À ce point, le motoréducteur effectuera une série de manœuvres servant à définir les limites de la course.

Ces opérations ont servi à mesurer les limites maximum de la course; l’exécution d’une opération mathématique calcule le point “A” d’ouverture désirée à quelques centimètres de l’ouverture maximum et la cote “S” de décalage des battants à environ 50 cm de la cote “0”.

À ce point, toutes les cotes sont mémorisées et les battants se déplaceront rapidement jusqu’à la cote “0”.

- 4) la procédure de “recherche initiale des cotes” est conclue. Positionner les dip-switchs des fonctions de la manière désirée et le motoréducteur est prêt à l’emploi.

La procédure décrite effectuée de manière autonome la mémorisation des cotes qui viennent d’être identifiées; aucune autre opération n’est nécessaire.

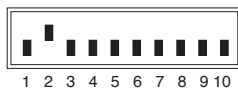
Si un événement extérieur se produit pendant la “recherche initiale des cotes” (pression d’une touche, intervention d’une photocellule ou impulsion de Pas-à-Pas) le mouvement des battants s’arrête immédiatement et il faudra répéter l’opération à partir du point 3).

Après une recherche initiale, si on le désire on peut modifier à travers la recherche manuelle une ou plusieurs cotes mesurées à l’exclusion de la cote 0 qui est une valeur de référence pour les autres cotes.

6) PROGRAMMATION:

En alternative à la “Recherche initiale des cotes”, qui s’effectue seulement si le motoréducteur n’a jamais été installé, il est possible à tout moment d’activer la “Recherche automatique des cotes” ou bien d’établir directement chaque cote à travers la recherche manuelle des cotes.

Les différentes cotes à programmer sont sélectionnées à travers les deux groupes de Dip-switchs présents sur la carte et appelés respectivement “FONCTIONS” et “PROGRAMMATIONS”.



PROGRAMMATION: Active les différentes programmations possibles. Dans le fonctionnement normal, les deux dip-switchs doivent être positionnés sur “Off”

FONCTIONS: Dans l’utilisation “normale”, sert à sélectionner les modes de fonctionnement désirés.

En phase de programmation, sert à sélectionner le paramètre à mémoriser.

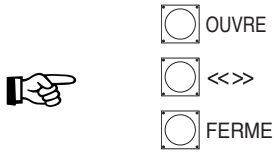
Dans le fonctionnement normal, tous les dip-switchs “PROGRAMMATION” doivent être positionnés sur “Off” et avec les dip-switchs “FONCTIONS” on peut choisir les modes de fonctionnement; si par contre l’un des dip-switchs “PROGRAMMATION” est sur “On”, on entre en phase de programmation et dans ce cas les dip-switchs “FONCTIONS” servent à sélectionner les paramètres à mémoriser.

Si la phase de programmation est active et qu’on sélectionne un paramètre erroné avec les dip-switchs “FONCTIONS” la DEL “OK” commencera à clignoter rapidement pour signaler l’anomalie.

6.1) MÉMORISATION DES PARAMÈTRES:

Les phases de programmation manuelle des paramètres s'achèvent avec la mémorisation du choix qui a été fait. Dans les chapitres qui suivent, on trouvera plusieurs fois l'indication: "**Procédure de mémorisation**", dans ces cas-là, il faut exécuter la procédure décrite ci-après:

1) Presser pendant au moins 2 s la touche "<<>>" de couleur bleue



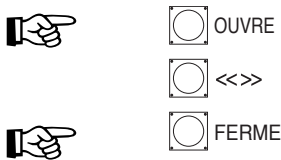
La DEL OK se met à clignoter rapidement

2) Relâcher la touche "<<>>"

La DEL OK continue à clignoter rapidement pendant encore 3 s.

Dans cet intervalle, et donc quand la DEL est encore en train de clignoter rapidement...

3) Presser pendant un instant seulement et simultanément, les deux touches de couleur jaune



La DEL OK reste allumée pendant 2 s en confirmant ainsi que la mémorisation s'est effectuée correctement.

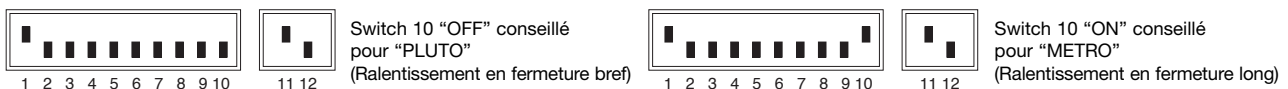
À ce point, le paramètre sélectionné est définitivement mémorisé.

6.2) RECHERCHE AUTOMATIQUE DES COTES:

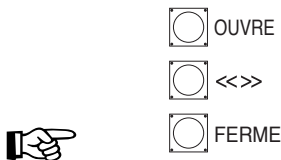
Ce système de recherche est extrêmement simple dans la mesure où il effectue automatiquement la recherche de la cote de fermeture "0" et de la cote d'ouverture "1".

Pour activer la recherche:

1) Positionner les Dip-switchs de la façon suivante:



2) Presser la touche FERME



Juste après avoir pressé la touche FERME plusieurs manœuvres seront effectuées pour définir les limites de la course des battants.

Partant de la valeur de ces cotes, l'exécution d'une opération mathématique calcule le point "A" d'ouverture désirée à quelques centimètres de l'ouverture maximum et la cote "S" de décalage des battants à environ 50 cm de la cote "0".

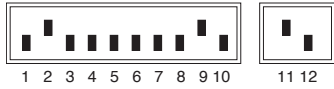
6.3) RECHERCHE MANUELLE DE LA COTE "0":

Avec cette procédure, on effectue la "Recherche manuelle de la cote "0"" c'est-à-dire qu'on programme le point de fermeture maximum.

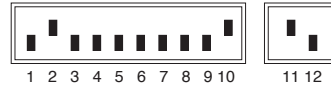
Ce point doit toujours être défini en premier dans la mesure où il est utilisé comme référence pour toutes les autres cotes.

La cote "0" étant définie pour les deux moteurs, la configuration des dip-switchs varie selon le moteur désiré.

1) Régler les dip-switchs en sélectionnant d'abord un moteur puis l'autre moteur de la façon suivante:

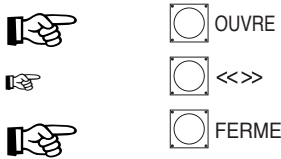


Moteur n°1



Moteur n°2

2) Presser la touche OUVRE ou FERME (et la touche <<>> pour augmenter la vitesse du moteur sélectionné) jusqu'à ce que la cote désirée soit atteinte.



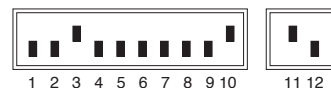
3) Une fois que la cote désirée a été atteinte, d'abord pour un moteur puis pour l'autre, effectuer la "Procédure de mémorisation" par. 6.1

6.4) RECHERCHE MANUELLE DE LA COTE "S":

Cette procédure permet d'effectuer la "recherche manuelle de la cote "S" c'est-à-dire le point que doit atteindre le battant actionné par le 2e moteur en ouverture avant que le battant actionné par le 1er moteur puisse commencer son mouvement. Cette recherche doit être effectuée seulement dans le moteur 2 dans la mesure où c'est le premier qui se met en marche en ouverture.

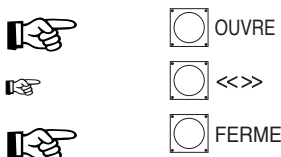
Si l'on souhaite que les moteurs démarrent ensemble (S=0), procéder à la mémorisation sans déplacer les moteurs.

1) Positionner les dip-switchs de la manière suivante:



Moteur n°2

2) Presser la touche OUVRE ou FERME (et la touche <<>> pour augmenter la vitesse du moteur) jusqu'à ce que la cote désirée soit atteinte



3) Une fois que la cote désirée a été atteinte, effectuer la "Procédure de mémorisation" Par. 6.1

6.5) RECHERCHE MANUELLE DE LA COTE "A":

Cette procédure permet d'effectuer la "recherche manuelle de la cote "A" c'est-à-dire qu'elle programme le point d'arrêt en ouverture.

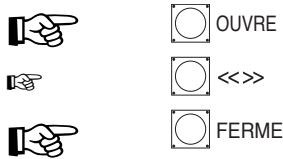
La cote "A" peut coïncider avec la cote "1", mais pour éviter que le battant heurte la butée mécanique à chaque manœuvre, il est conseillé de laisser quelques centimètres de marge.

La cote "A" étant définie dans les deux moteurs, la configuration des dip-switchs varie selon le moteur désiré.

1) Positionner les dip-switchs en sélectionnant **d'abord un moteur** puis **l'autre moteur** de la façon suivante:



2) Presser la touche OUVRE ou FERME (et la touche <<>> pour augmenter la vitesse du moteur) jusqu'à ce que la cote désirée soit atteinte dans les deux moteurs.



3) Une fois que la cote désirée a été atteinte d'abord pour un moteur puis pour l'autre, effectuer la "**Procédure de mémorisation**" Par. 6.1

6.6) RECHERCHE MANUELLE DE LA COTE "1":

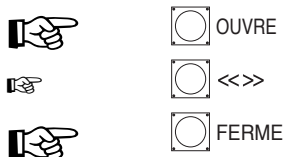
Cette procédure permet d'effectuer la "recherche manuelle de la cote "1" c'est-à-dire qu'elle programme le point d'ouverture maximum.

La cote "1" étant définie dans les deux moteurs, la configuration des dip-switchs varie selon le moteur désiré.

1) Positionner les dip-switchs en sélectionnant **d'abord un moteur** puis **l'autre moteur** de la façon suivante:



2) Presser la touche OUVRE ou FERME (et la touche <<>> pour augmenter la vitesse du moteur) jusqu'à ce que la cote désirée soit atteinte dans les deux moteurs

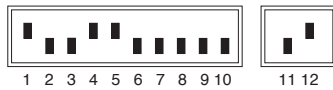


3) Une fois que la cote désirée a été atteinte d'abord pour un moteur puis pour l'autre, effectuer la "**Procédure de mémorisation**" Par. 6.1

6.7) PROGRAMMATION DU TEMPS DE PAUSE:

Quand la fonction de fermeture automatique est sélectionnée à l'aide du dip-switch prévu à cet effet, après une manœuvre d'ouverture un temporisateur est activé pour contrôler le "Temps de Pause"; quand ce temps s'est écoulé, une manœuvre de fermeture s'active automatiquement. Si ce temps n'a jamais été programmé, il est réglé par défaut à 30 s mais avec une opération spécifique, il est possible de sélectionner n'importe quelle valeur entre 1 et 1023 secondes (environ 17 minutes).

Pour régler le "Temps Pause". effectuer la procédure suivante:



- 1) Positionner les dip-switchs à 2 voies suivant les indications ci-dessous de manière à sélectionner la "Programmation du Temps de Pause".
- 2) Sélectionner le temps désiré avec le dip-switch à 10 voies:

Dip-switch 1 On	= 1 Seconde
Dip-switch 2 On	= 2 Secondes
Dip-switch 3 On	= 4 "
Dip-switch 4 On	= 8 "
Dip-switch 5 On	= 16 "
Dip-switch 6 On	= 32 "
Dip-switch 7 On	= 64 "
Dip-switch 8 On	= 128 "
Dip-switch 9 On	= 256 "
Dip-switch 10 On	= 512 "

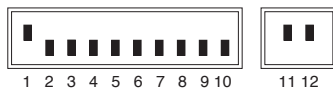
Par conséquent, si l'on désire obtenir un temps de pause de 25 secondes, il faut mettre sur On les dip-switchs 5, 4 et 1 (la somme de $16+8+1 = 25$)

- 3) Quand le temps de pause a été sélectionné, on peut effectuer la "**Procédure de mémorisation**" Par. 6.1.

Cette opération permet de mémoriser le "Temps de Pause" pour les manœuvres en mode automatique.

6.8) EFFACEMENT DE LA MÉMOIRE:

Tous les paramètres programmables sont enregistrés dans une mémoire de type permanent présent sur la carte, il peut se révéler nécessaire de devoir effacer en bloc les données mémorisées. Pour effacer tout le contenu de la mémoire, effectuer la procédure suivante:



- 1) Positionner les dip-switchs de la façon indiquée pour sélectionner la fonction "Effacement de la Mémoire"
- 2) On peut procéder à ce point à la mémorisation de l'opération qui sert ici simplement à confirmer l'effacement.

Cette opération provoque l'effacement de tous les paramètres contenus dans la mémoire. ATTENTION, avec la mémoire remise à zéro, c'est comme si le motoréducteur n'avait jamais été installé, le mouvement normal du portail ne sera donc pas possible; dans ce cas, la première commande qui arrivera aux entrées ou la pression des touches "OUVRE" ou "FERME" activera immédiatement une procédure de "**Recherche initiale des cotes**".

7) ESSAI DE FONCTIONNEMENT:

Après avoir vérifié les connexions et effectué la phase de programmation des limites de la course, il est possible d'essayer le mouvement de l'actionneur.

Nous conseillons d'opérer en mode "Homme présent" avec toutes les fonctions désactivées (tous les dip-switchs sur Off); en cas de besoin, en mode "Homme présent", quand on relâche la touche de commande, on obtient l'arrêt immédiat du moteur. Si on utilise comme commande l'entrée Pas-à-Pas, le premier mouvement (après l'allumage) devra être en ouverture. Dans cette phase, il résulte particulièrement commode d'utiliser les touches "AP" (ouvre) et "CH" (ferme) présentes sur la carte. En agissant sur les entrées de commande, manœuvrer les battants jusqu'au point d'ouverture "A" désiré, point avant lequel doit intervenir la phase de "ralentissement" qui permet d'atteindre le point prévu avec une vitesse réduite à environ 30%. Effectuer ensuite un mouvement en fermeture jusqu'à ce que le point de fermeture soit atteint. Dans ce cas également, la phase de ralentissement devra intervenir avant l'arrêt du mouvement. Tester ensuite l'intervention des dispositifs de sécurité: PHOTO et PHOTO1 n'ont aucun effet en ouverture tandis qu'en fermeture ils provoquent l'arrêt du mouvement.

Les dispositifs connectés à l'entrée HALTE agissent aussi bien en ouverture qu'en fermeture en provoquant toujours l'arrêt du mouvement.

Si le mode de fonctionnement en automatique est sélectionné, à la fin de la manœuvre d'ouverture on a une "pause" suivie automatiquement d'une manœuvre de fermeture. Le temps de pause est de 30 secondes, à moins qu'une durée différente n'ait été programmée à travers la procédure prévue à cet effet.

Ce n'est qu'à ce point, à la fin de tous les réglages et sans l'alimentation électrique, que nous conseillons de brancher le récepteur radio.

7.1) FONCTIONS SÉLECTIONNABLES:

Les dip-switchs FONCTIONS permettent de sélectionner les différents modes de fonctionnement et d'insérer les fonctions désirées.

Dip-switch 1-2:	Off Off	= Fonctionnement "Homme Présent"
	On Off	= Fonctionnement "Semi-automatique"
	Off On	= Fonctionnement "Automatique" (Fermeture Automatique)
	On On	= Fonctionnement "Automatique + Ferme Toujours"
Dip-switch 3:	On	= Fonctionnement usage collectif <Non disponible en mode Manuel>
Dip-switch 4:	On	= Préclignotement
Dip-switch 5:	On	= Coup de bélie
Dip-switch 6:	On	= Referme juste après Photo en mode Automatique ou après Photo en mode semi-automatique
Dip-switch 7:	On	= Sécurité Photo1 également en ouverture
Dip-switch 8:	On	= Activation test Photocellule (seulement avec photocellules connectées aux bornes 23..27)
Dip-switch 9:	On	= Ferme devient Ouvre Piétons
Dip-switch 10:	On	= Éclairage automatique sur clignotant

Naturellement, chaque dip-switch positionné sur "Off" n'active pas la fonction décrite

Dip-switch 1-2:	Off Off	= Fonctionnement "Homme Présent"
	On Off	= Fonctionnement "Semi-automatique"
	Off On	= Fonctionnement "Automatique" (Fermeture Automatique)
	On On	= Fonctionnement "Automatique + Ferme Toujours"

Dans le fonctionnement "Manuel", le mouvement est exécuté seulement en présence de la commande effective (touche enfoncée).

En "Semi-automatique", il suffit d'une impulsion de commande et tout le mouvement est exécuté jusqu'à ce que la cote prévue soit atteinte.

En mode de fonctionnement "Automatique", après une ouverture on a une pause puis une fermeture.

La fonction "FERME Toujours" intervient si, après une coupure momentanée de l'alimentation, le dispositif détecte le portail ouvert; dans ce cas, on a automatiquement une manoeuvre de fermeture précédée de 5 secondes de préclignotement.

Dip-switch 3:	On	= Fonctionnement usage collectif
----------------------	----	----------------------------------

Dans le fonctionnement usage collectif, une fois qu'une manoeuvre d'ouverture démarre, par exemple avec une impulsion sur PAS-À-PAS, ce mouvement ne peut plus être interrompu par d'autres impulsions de commande jusqu'à la fin du mouvement en ouverture. Dans le mouvement en fermeture, une nouvelle impulsion de commande provoque l'arrêt et l'inversion du mouvement en ouverture.

Dip-switch 4:	On	=Préclignotement
----------------------	----	------------------

L'impulsion de commande provoque d'abord l'activation du clignotant puis après 5 secondes (2 s en mode manuel), le mouvement commence.

Dip-switch 5:	On	=Coup de bélier
----------------------	----	-----------------

Quand on utilise des actionneurs réversibles ou en cas de battants très longs et donc quand le portail ne reste pas fermé uniquement avec la poussée des moteurs, il devient indispensable d'installer une serrure électrique.

Sur la serrure électrique, on pourrait avoir la poussée naturelle qui tend à porter les battants en position légèrement ouverte, parfois cette poussée est si élevée qu'elle maintient le mécanisme de déclenchement de la serrure électrique bloqué.

Avec la fonction Coup de bélier activée, avant de commencer une manoeuvre d'ouverture, il faut activer un cycle bref FERME qui, dans tous les cas, ne crée aucun effet de mouvement vu que les battants sont déjà sur la butée mécanique de fermeture. De cette manière, quand la serrure électrique est activée, elle se trouvera déchargée de toute force et donc libre de se déclencher.

Dip-switch 6:	On	= Referme juste après PHOTO (en mode Automatique) ou referme après PHOTO (en mode Semi-automatique)
----------------------	----	---

En Automatique, cette fonction permet de garder le portail ouvert seulement le temps nécessaire au passage; en effet, la fermeture automatique aura toujours lieu après une pause de 5 secondes après le dégagement de la photocellule, indépendamment du Temps de Pause programmé.

En Semi-automatique, après une intervention des photocellules ou de la protection ampéremétrique dans la manoeuvre de fermeture, le dip-switch 6 active la fermeture automatique.

Dip-switch 7:	On	= PHOTO1 également en ouverture
----------------------	----	---------------------------------

Normalement, les sécurités PHOTO et PHOTO1 interviennent seulement dans la manoeuvre de fermeture; si le dip-switch N°7 est positionné sur "On", l'intervention du dispositif de sécurité "Photo1" provoque une interruption du mouvement également en ouverture. En mode Semi-automatique ou Automatique, on aura la reprise du mouvement en ouverture jusque après le dégagement des photocellules.

Dip-switch 8: On = Activation test photocellules (seulement avec photocellules connectées aux bornes 23..27)

Cette fonction permet de contrôler le bon fonctionnement des photocellules avant le commencement de chaque manœuvre, en augmentant ainsi la sécurité de l'installation.

Dip-switch 9: On = FERME devient OUVRE PIÉTONS

Il peut arriver qu'il ne soit pas nécessaire d'ouvrir complètement le portail par exemple pour permettre le passage d'un piéton; dans ce cas, la fonction OUVRE PIÉTONS devient utile car elle permet d'ouvrir seulement le battant connecté au 2e moteur en laissant l'autre fermé.

Cette ouverture est activée par l'entrée FERME qui perd sa fonction d'origine pour devenir comme l'entrée PAS-À-PAS mais pour l'ouverture d'un seul battant.

ATTENTION! Il faut préciser que le cycle d'ouverture piétons s'active seulement en partant de la position portail fermé.

Dip-switch 10: On = Éclairage automatique sur clignotant

Dans certains cas, on peut avoir besoin d'un éclairage sur la zone de mouvement du portail et on demande souvent que l'éclairage s'éteigne automatiquement peu après la conclusion de la manoeuvre.

Cette fonction est couramment appelée "Éclairage automatique" (ou de courtoisie).

En connectant des corps d'éclairage sur la même sortie que le clignotant (pour une puissance maximum globale de 25 W) et en activant cette fonction, on obtiendra que durant tout le mouvement ou pendant 60 autres secondes, la sortie restera active en permettant l'éclairage de la zone.

7.2) DESCRIPTION DES MODES DE FONCTIONNEMENT:

Dans le fonctionnement en mode Homme présent, l'entrée OUVRE permet le mouvement jusqu'au point d'ouverture désiré, tandis que l'entrée PAS-À-PAS permet le mouvement alternativement en ouverture et en fermeture; dès que la commande cesse en entrée le mouvement s'arrête.

En ouverture, le mouvement s'arrête si la fonction "Photo également en ouverture" est activée.

En fermeture au contraire, le mouvement s'arrête même en l'absence de l'accord la photocellule. Aussi bien en ouverture qu'en fermeture, une intervention sur HALTE provoque toujours un arrêt immédiat du mouvement. Une fois qu'un mouvement s'est arrêté, il faut faire cesser la commande en entrée avant de pouvoir commencer un nouveau mouvement.

Dans le fonctionnement dans l'un des modes automatiques (Semi-automatique, Automatique et Ferme toujours) une impulsion de commande sur l'entrée OUVRE provoque le mouvement en ouverture, si la commande persiste une fois l'ouverture obtenue, le mouvement reste "congelé" en une pause infinie; le portail ne pourra être refermé que lorsque la commande cessera. Une impulsion sur PAS-À-PAS provoque alternativement l'ouverture ou la fermeture. Une seconde impulsion sur PAS-À-PAS ou sur l'entrée qui a commencé le mouvement provoque un Stop.

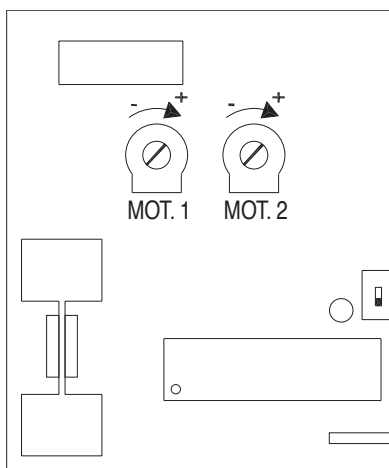
Aussi bien en ouverture qu'en fermeture, une intervention sur HALTE provoque un arrêt immédiat du mouvement.

Si le mode de fonctionnement automatique est activé, après une manoeuvre d'ouverture, on a une pause à la fin de laquelle se produit une fermeture. Si PHOTO intervient durant la pause, le temporisateur sera réinitialisé avec un nouveau temps; si au contraire on intervient durant la pause sur HALTE, la fonction de refermeture est effacée et on passe à un état de STOP.

Si le dip-switch n°6 est sur On, la pause est activée également dans le mouvement en semi-automatique quand, en fermeture, l'intervention d'un dispositif de sécurité ou de l'embrayage anti-écrasement provoque une inversion en ouverture.

8) RÉGLAGES:

Quand le premier contrôle de l'installation est terminé, il est possible de passer à l'exécution des quelques réglages indispensables pour un fonctionnement correct et sûr de l'automatisation.



Les récentes normes européennes, prEN 12453: sécurité dans l'emploi des portes motorisées - conditions requises et classifications; et prEN 12445: sécurité dans l'emploi des portes motorisées - méthodes d'essai; (pas encore approuvées de manière définitive mais qui le seront courant 1999) demandent l'adoption de mesures visant à limiter les forces en jeu dans le mouvement des portes automatiques égales à un maximum de 1400 N comme force d'impact; une force résiduelle statique de 150 N qui doit s'annuler ensuite dans les 5 secondes qui suivent l'impact.

La centrale contient deux trimmers de réglage qui permettent de modifier le seuil d'intervention de la protection ampéremétrique de chaque moteur.

Agir donc sur ces deux trimmers (un par moteur) afin d'obtenir le résultat prescrit par les normes susmentionnées.

9.1) CARTE "CARICA" (ACCESSOIRE en option):

La centrale dispose d'un transformateur de puissance en mesure de supporter la demande d'énergie du moteur et de la carte électronique quand le tout est alimenté directement sur secteur.

Si l'on désire également que le système fonctionne même en cas de panne d'énergie électrique, il faut ajouter une batterie et une carte pour la recharge de la batterie.

La batterie conseillée peut être placée à l'intérieur de la centrale et connectée sur deux bornes spécifiques de la carte de recharge de la batterie tandis que cette dernière doit être connectée sur le connecteur prévu à cet effet sur la centrale.

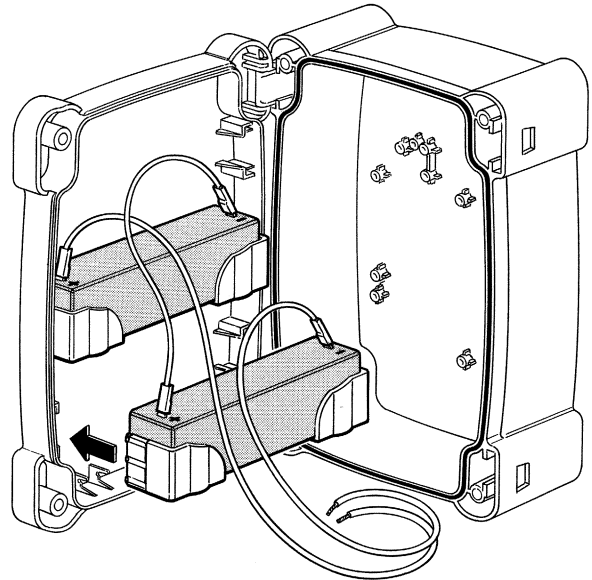


Fig.: Montage des batteries en option

9.2) CARTE "PER" (ACCESSOIRE en option):

La centrale contient déjà toutes les fonctions qui sont utilisées dans une installation normale mais pour satisfaire les demandes d'utilisation dans des installations particulières, **Nice** a prévu une carte en option appelée "Carte PER" qui permet d'ajouter de nouvelles fonctions telles que la signalisation à l'aide de feux, l'éclairage automatique, à électro-aimant, la deuxième photocellule, l'ouverture partielle des 2 battants etc.

9.3) CARTE "RADIO" (ACCESSOIRE en option):

La centrale possède un connecteur pour la connexion d'une carte radio qui permet d'agir sur l'entrée de PAS-À-PAS et de commander ainsi la centrale à distance à l'aide d'un émetteur.

10) MAINTENANCE:

La carte comme partie électronique n'a besoin d'aucun entretien particulier. Vérifier toutefois périodiquement, au moins deux fois par an, le bon fonctionnement et le réglage du dispositif de contrôle de la protection ampéremétrique des moteurs en agissant éventuellement sur les trimmers de réglage.

Contrôler le bon fonctionnement des dispositifs de sécurité (photocellules, barres palpeuses pneumatiques, etc.) et du clignotant.

10.1) INFORMATIONS POUR LA SAUVEGARDE DE L'ENVIRONNEMENT:

Ce produit est constitué de différents types de matériaux qui peuvent être recyclés.

Informez-vous sur les systèmes de recyclage et sur les procédures de mise au rebut du produit en respectant les normes locales en vigueur.

10.2) CARACTÉRISTIQUES TECHNIQUES DE LA CENTRALE:

Tension de secteur	: 230 Vca \pm 10%, 50-60 Hz
Alimentation par batterie	: 21 \div 28 Vcc
Courant max. aux moteurs	: 5 A
Courant max. aux services 24 Vcc et sorties test photocellules	: 500 mA
Courant max. sorties test photocellules	: 300 mA
Puissance maximum du clignotant	: 25 W (24 Vcc)
Puissance max. voyant Portail Ouvert	: 2 W (24 Vcc)
Temps de pause	: de 1 à 1023 secondes
Température de fonctionnement	: -20 \div 70 °C

**Dieses Handbuch ist nur für Techniker bestimmt, die für die Installation qualifiziert sind.
Für den Endbenutzer ist keine der in diesem Band enthaltenen Informationen von Wichtigkeit!**

INHALT:

Schnellanleitung
1 Einleitung
1.1 Beschreibung des Produktes
2 Installationsanleitungen
2.1 Installation
2.2 Schaltplan
2.3 Beschreibung der Anschlüsse
2.4 Prüfung der Anschlüsse
3 Anschluss der Photozellen
3.1 Phototest
4 Laufgrenzen
5 Anfängliche Suche nach den Maßen
6 Programmierung
7 Betriebstest
7.1 Wählbare Funktionen
7.2 Beschreibung der Betriebsarten
8 Einstellungen
9 Zubehörteile
9.1 Karte "Carica"
9.2 Karte "Per"
9.3 Karte "Radio"
10 Wartung
10.1 Informationen über Umweltschutzmaßnahmen
10.2 Technische Eigenschaften

WICHTIGER HINWEIS:

Es ist unsere Pflicht, Sie daran zu erinnern, dass Sie Arbeiten an Maschinenanlagen ausführen, die in die Kategorie der "automatischen Tore und Türen" eingeordnet worden sind und daher als besonders "Gefährlich" betrachtet werden. Ihre Aufgabe ist es, diese **so weit wie möglich** "Sicher" zu machen!

Die Installation und eventuelle Wartungsarbeiten dürfen nur von erfahrenem Fachpersonal ausgeführt werden, das die besten, fachgemässen Anweisungen zu befolgen und in Übereinstimmung mit den Verordnungen der folgenden Gesetze, Normen oder Richtlinien vorzugehen hat:

- 89/392 CEE (Maschinenrichtlinie)
- 89/336 CEE (Richtlinie für Elektromagnetische Kompatibilität)
- 73/23 CEE (Richtlinie für Niederspannung)
- PrEN 12453 (Sicherheit beim Gebrauch der motorisierten Türen - Requisiten und Klassifikationen)
- PrEN 12445 (Sicherheit beim Gebrauch der motorisierten Türen - Testmethoden)

Bei der Projektierung und Konstruktion ihrer Produkte beachtet **Nice** (was die Apparaturen betrifft) all diese Vorschriften. Es ist jedoch grundlegend, dass auch der Installateur (was die Anlagen betrifft) seine Arbeit unter genauester Einhaltung derselben Normen ausführt.

Personal, das kein Fachpersonal ist oder die für die Kategorie "Automatische Tore und Türen" anwendbaren Vorschriften nicht kennt,

darf absolut keine Installationen und Anlagen ausführen.

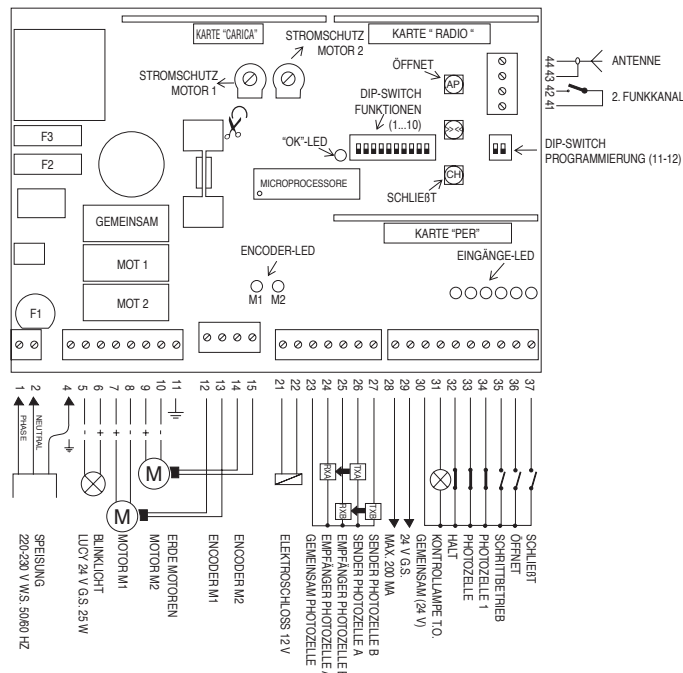
Wer Anlagen ausführt, ohne die anwendbaren Vorschriften zu beachten:

haftet immer für eventuelle Schäden, welche die Anlage verursachen kann!

SCHNELLANLEITUNG

Die Zentrale erst installieren, wenn alle Anweisungen mindestens einmal gelesen worden sind!
Die Zentrale erst installieren, wenn die notwendigen "Mechanischen Endanschläge" eingebaut worden sind!

Die Getriebemotoren, die Steuerelemente (Schlüsselwählschalter oder Tastatur) und die Sicherheitsvorrichtungen (Notstop, Sicherheitsleisten und Blinklicht) installieren, dann die elektrischen Verbindungen gemäß dem abgebildeten Plan ausführen:

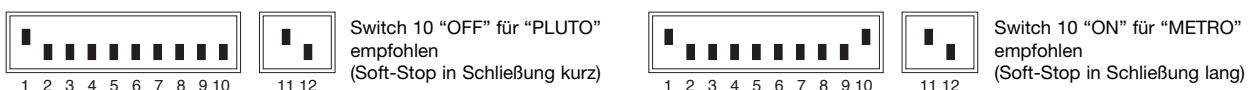


Sollte nur ein Motor in der Anlage sein, so muss er am Ausgang der Zentrale für Motor Nr. 2 angeschlossen werden; die Überbrückung durchschneiden und die Klemmen für Motor Nr. 1 und den jeweiligen Encoder frei lassen.

Die Zentrale speisen und prüfen, dass an den Klemmen 1-2 eine Spannung von 230 V W.S. und an den Klemmen 28-29 eine Spannung von 24 V G.S. ankommt. Die Leuchtdioden (Leds) müssen an den aktiven Eingängen aufleuchten, außerdem muss die "OK"-Leuchtdiode einmal pro Sekunde blinken; die Encoder-Leds werden jede Bewegung der 2 Motoren melden.

Um die Richtung der Bewegung zu überprüfen, die Taste SCHLIEBT auf der Karte drücken: **gedrückt werden, dann den Start von Motor 1 und von Motor 2 in Schließung abwarten (der Start von Motor 2 erfolgt, nachdem Motor 1 den Vorgang beendet hat).** Falls sich dagegen einer oder beide Motoren in Öffnung bewegen, so muss die Speisung zum Motor umgekehrt werden (Klemmen 7-8 oder 9-10).

Die automatische Suche nach den Maßen aktivieren, indem die Dip-Switch wie gezeigt eingestellt werden:



Die Taste SCHLIEBT auf der Karte drücken und warten, bis das automatische Suchverfahren der Maße ausgeführt wird. Danach den Dip-Switch PROGRAMMIERUNG auf Off und den Dip-Switch FUNKTIONEN wie gewünscht einstellen (mit ON wird die Funktion aktiviert).

- | | | |
|-------------|---------|---|
| Switch 1-2: | Off Off | = Betrieb "Person anwesend" |
| | On Off | = "Halbautomatischer" Betrieb |
| | Off On | = "Automatischer" Betrieb (automatisches Schließen) |
| | On On | = "Automatischer + Schließt Immer" Betrieb |
| Switch 3 | On | = Wohnblockbetrieb (nicht in der manuellen Betriebsart) |
| Switch 4 | On | = Vorblinken |
| Switch 5 | On | = Druckstoß |
| Switch 6 | On | = schließt sofort nach Photozelle wieder (automatischer Betrieb) oder schließt nach Photozelle wieder (halbautomatischer Betrieb) |
| Switch 7 | On | = Sicherheit Photozelle1 auch in Öffnung |
| Switch 8 | On | = Phototest-Aktivierung (nur mit an die Klemmer 23..27 angeschlossenen Photozellen) |
| Switch 9 | On | = SCHLIEBT wird Öffnet Fußgängerdurchgang |
| Switch 10 | On | = Höflichkeitslicht an Blinklicht |

In der automatischen Betriebsart (Switch 2 ON) ist die Pausezeit auf 30 Sek. voreingestellt - für ihre Änderung siehe Kap 6.7

Die 2 Trimmer STROMSCHUTZ einstellen, bis die Ansprechschwellen der Antiquetschkupplung den vorschriftsmäßigen Werten entsprechen.

1) EINLEITUNG:

Die elektronische Karte wurde zur Steuerung von zwei 24 V G.S. Motoren wie **PLUTO** oder **METRO** mit eingebautem Verschiebungsencoder entwickelt. Es handelt sich um ein Projekt mit modernstem Konzept: die Öffnung des Antriebs hängt nicht von der Arbeitszeit, sondern von einem Kontrollsystem der Position über magnetischen Sensor ab, der die Drehungsgrade der Welle misst (Encoder); dadurch werden Funktionen ermöglicht, die mit traditionellen Steuerungen nicht ausgeführt werden können. Der vorgesehene Punkt wird mit millimetrischer Genauigkeit durch Verlangsamung erreicht. Während der Bewegung wird die Geschwindigkeit immer gemessen; eventuelle Hindernisse werden daher umgehend gemeldet, mit folglich Umkehrung der Bewegung (Antiquetsch-Sicherheit).

Die Programmierung ist wirklich ein "Kinderspiel" und erfolgt auf vollkommen automatische Art.

Nach der Installation genügt der Druck auf eine Taste, dann wird gewartet, bis alle Grenzen, in denen die Bewegung erfolgen muss, über ein spezielles Verfahren gemessen werden.

Bei dem Projekt sind die fortschrittlichsten Techniken angewandt worden, um maximale Immunität gegen Störungen, höchste Einsatzflexibilität und die größtmögliche Auswahl an programmierbaren Funktionen zu gewährleisten.

Es sind Betriebsarten wie "Person anwesend", "halbautomatisch" oder "automatisch" möglich.

Es sind hoch entwickelte Funktionen vorgesehen, unter denen sich Funktionen wie "schließt sofort nach Photozelle wieder", und besondere Betriebsfunktionen wie "stufenweiser Start" und "Verlangsamung" befinden, die serienmäßig eingefügt sind.

Die Karte ist für die Einschaltung aller von **Nice** hergestellten Funkempfänger vorgerüstet, und auch die Karten "PER" mit zusätzlichen Funktionen und "CARICA" zum Aufladen der als Sonderzubehör erhältlichen Batterien können eingefügt werden.

1.1) BESCHREIBUNG DES PRODUKTES:

Diese Zentrale bedient sich neuer Steuertechniken für Gleichstrommotoren mit Verschiebungsencoder; bevor auf die Installation übergegangen wird, werden daher ihre Hauptbestandteile kurz erläutert, so dass mögliche Installationsprobleme auf das geringste reduziert werden.

1.1.1) VERSCHIEBUNGSENCODER:

Die Torbewegung wird über ein Kontrollsystem der Getriebemotorverschiebung gemessen, das durch einen magnetischen Sensor an der Motorwelle funktioniert.

Dieses neue magnetische Lesungssystem kann durch Probleme aufgrund von Schmutz, Feuchtigkeit, usw. nicht beeinflusst werden und eignet sich daher für den Gebrauch in äußerst schwierigen Umgebungen.

Der korrekte Betrieb der zwei Encoder (einer pro Motor) kann an den 2 Encoder-Leds überprüft werden, die bei jeder Drehung der Motorwelle aufleuchten müssen; je nach Geschwindigkeit der Bewegung kann das Aufleuchten der Leds mehr oder weniger schnell sein. Wenn die Motoren stehen, kann die Led ein oder aus sein, das hängt vom Punkt ab, an dem die Motorwelle zum Stehen gekommen ist.

1.1.2) ANTIQUETSCH-KUPPLUNG:

Der Verschiebungsencoder wird benützt, um die Position und Geschwindigkeit des Tors in jedem Moment der Bewegung zu kontrollieren.

Wird während der Bewegung ein Hindernis wahrgenommen, so erfolgt ein Anhalten.

Falls die halbautomatische oder automatische Betriebsart aktiviert sind, so wird eine Bewegung in die andere Richtung aktiviert. Zur weiteren Erhöhung des Sicherheitsniveaus wird, falls die Kupplung dreimal nacheinander eingreift, ohne das natürliche Ende der Bewegung zu erreichen, ein STOP ohne Umkehrung ausgeführt.

1.1.3) EINGÄNGE:

Wenn die Zentrale gespeist und der Eingang aktiviert ist, wird die Kontrolllampe an jenem Eingang aufleuchten.

Gewöhnlich sind die Leds an den Eingängen der Sicherheitsvorrichtungen HALT, PHOTO und PHOTO1 eingeschaltet, wogegen jene an den Steuereingängen SCHRITTBETRIEB, ÖFFNET und SCHLIEßT gewöhnlich ausgeschaltet sind.

1.1.4) TASTEN:

Während der Installation müssen die Torflügel in Öffnung oder Schließung bewegt werden; die offensichtlichste Art ist natürlich, die entsprechenden Steuervorrichtungen zur Hand zu haben. Die drei kleinen Tasten "AP", "CH" und "<<>>" sind für diesen Zweck da, mit "AP" wird die Bewegung in Öffnung aktiviert, mit "CH" die Bewegung in Schließung, und mit "<<>>" wird die Geschwindigkeit der Bewegung erhöht, wenn eine langsame Bewegungsphase vorgesehen ist. Diese drei Tasten dienen auch für die Speicherung während der Programmierung.

1.1.5) "OK"-LED:

Die "OK"-Led hat die Aufgabe, den korrekten Betrieb der internen Logik zu melden: ein regelmäßiges Blinken einmal pro Sekunde bedeutet, dass der interne Mikroprozessor aktiv und alles in Ordnung ist. Ein schnelles Blinken fünfmal pro Sekunde bedeutet, dass keine ausreichende Speisungsspannung vorhanden ist, oder dass eine unkorrekte Programmierung gewählt worden ist.

Wenn eine Änderung des Zustandes der Eingänge SCHRITTBETRIEB, ÖFFNET, SCHLIEßT, PHOTOZELLE, usw. erfolgt oder ein Dip-Switch verstellt wird, führt die OK-Led ein zweimaliges Schnellblinken aus, um zu melden, dass der Mikroprozessor den neuen Status erfasst hat.

2) INSTALLATIONSANLEITUNGEN:

Die Installation des Getriebemotors unter genauer Befolgung aller im beigelegten Betriebshandbuch gelieferten Anleitungen ausführen. Es wird betont, dass das Tor unbedingt mit den dazu bestimmten mechanischen Endanschlägen des Laufes ausgestattet werden muss, sowohl weil das von der prEN 12453, Punkt 5.2.1 vorgesehen ist, als auch weil es für die korrekte Durchführung der "Suche der Laufgrenzen" unbedingt notwendig ist.

Die Zentrale erst installieren, nachdem die notwendigen "mechanischen Endanschläge des Laufes" eingebaut worden sind!

Die Form und Stärke dieser Endanschläge muss so sein, dass sie die Bewegung der Torflügel unter allen Umständen anhalten können. Mit besonderer Achtung sicherstellen, dass der mechanische Anschlag fähig ist, die gesamte, während der Bewegung des Torflügels gesammelte kinetische Energie ohne die geringste Verformung auszuhalten und aufzunehmen!

Es sollte geprüft werden, dass das Erreichen des mechanischen Anschlagpunktes zu keinen Gefahrensituationen führt und dass die minimalen Sicherheitsfreiräume immer eingehalten werden!

Die Zentrale erst installieren, nachdem alle Anleitungen für die Zentrale und die Antriebe gelesen worden sind!

Vor der Installation die Robustheit und die mechanische Konsistenz des Tors, die Einhaltung der Sicherheitsfreiräume und der Mindestabstände überprüfen.

Eine genaue und sorgfältige Analyse der mit der Automatisierung verbundenen Risiken ausführen. Besonders genau die anzubringenden Sicherheitsvorrichtungen untersuchen und immer eine Notstopvorrichtung, bzw. ein Stop Klasse 0, installieren. Es wird daran erinnert, dass es sowohl bezüglich der Sicherheit von Elektroanlagen als auch für automatische Tore präzise Vorschriften gibt, die genauestens zu befolgen sind!

Über diese Vorschriften hinaus, die Elektroanlagen allgemein, Maschinenanlagen und automatische Türen und Tore betreffen, liefern wir weitere Hinweise besonders für diese Zentrale, welche die Anlage noch sicherer und zuverlässiger machen:

- Die Speisungsleitung zur Zentrale muss immer durch einen magnetthermischen Schalter oder ein Paar 5A Sicherungen geschützt sein; ein Differentialschalter ist empfehlenswert, aber nicht unbedingt nötig, falls bereits stromaufwärts der Anlage vorhanden.
- Die Zentrale mit einem Kabel Typ 3 x 1,5 mm² (Phase + Nulleiter + Erde) speisen; falls der Abstand zwischen Zentrale und Anschlusspunkt an der Erdanlage größer als 30 m ist, muss in der Nähe der Zentrale ein Erdschluss vorgesehen werden.
- Falls die Motoren ohne Kabel sind, ein Kabel Typ 5 x 0,75 mm² (Motor +, Motor -, Encoder, Encoder, Erde) benützen; die Länge dieser Kabel muss immer unter 3 m sein.
- Anschlüsse an Kabel in unterirdisch verlegten Kästen unbedingt vermeiden, auch wenn diese vollkommen dicht sind.
- Für die Verbindungen der Sicherheitsteile mit Niedrigstspannung Kabel mit 0,25 mm² Mindestquerschnitt benützen, nur für das Elektroschloss Kabel mit 1,5 mm² Mindestquerschnitt verwenden. Bei mehr als 30 m langen Kabeln, abgeschirmte Kabel verwenden und den Kabelmantel nur an der Seite der Zentrale erden.
- Immer und nur Kabel verwenden (verschiedene Leiter, die einzeln isoliert sind, mit einer insgesamt Isolierung), nie einzelne Leiter, auch wenn sie in speziellen Kanalisierungen geschützt sind.

Sicherstellen, dass das gesamte, notwendige Material zur Verfügung steht und dass es für den Einsatz geeignet ist.

2.1) **INSTALLATION:**

Eine korrekte Wahl bei der Installation der Zentrale ist für eine richtige Sicherheit und einen guten Schutz vor Witterung grundlegend. Bedenken Sie, dass die Zentrale Teile enthält, die Netzspannung ausgesetzt werden, und elektronische Komponenten, die ihrer Art wegen besonders empfindlich sind.

Die Zentrale wird in einem Behälter geliefert, der, falls richtig installiert, eine Schutzart IP55 (gemäß CEI 70-1 und IEC 529) garantiert; sie ist daher auch für die Installation im Freien geeignet.

Ein paar einfache, aber wichtige Regeln müssen jedoch beachtet werden:

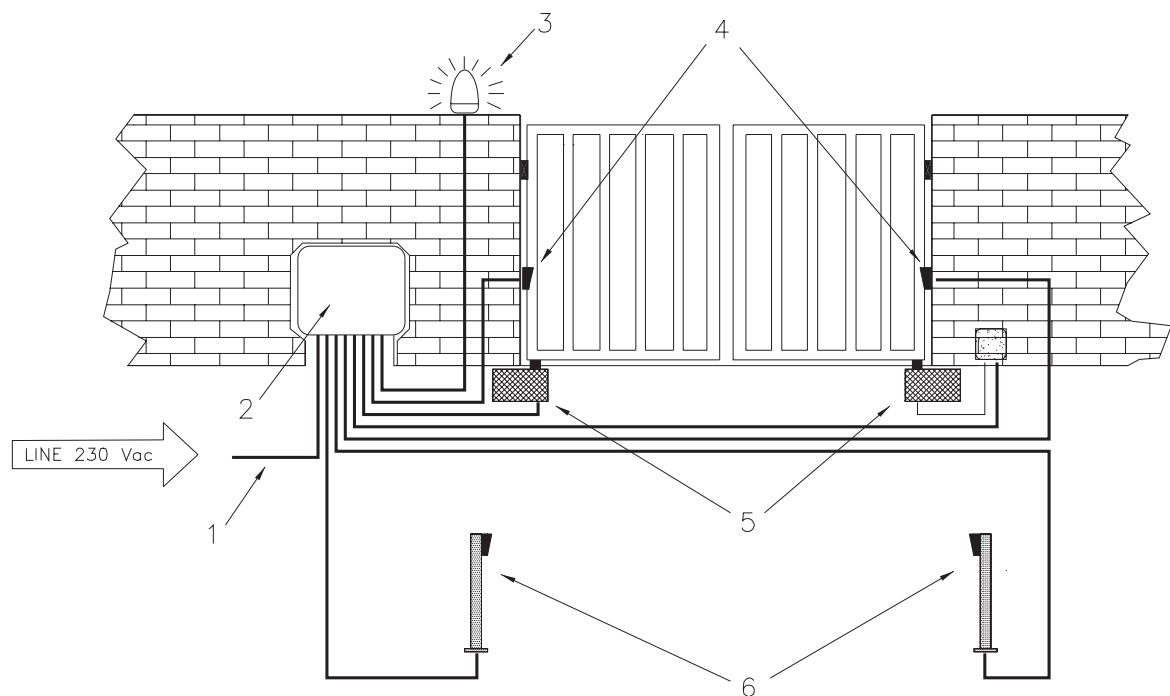
- Die Zentrale auf einer unbewegbaren, vollkommen ebenen und vor Stößen geschützten Fläche installieren.
- Den Behälter der Zentrale mit passenden Mitteln befestigen, so dass der untere Teil mindestens 40 cm vom Boden entfernt ist.

Für die Befestigungsarten die Anweisungen am Ende dieser Anleitung befolgen.

- Kabel- oder Rohrdurchführungen nur im unteren Teil der Zentrale einfügen; die Seitenwände und die Oberwand dürfen auf keinen Fall gelocht werden. Die Kabel dürfen nur von der Unterseite her in die Zentrale eingeführt werden !

Falls Leitungen benützt werden, die sich mit Wasser füllen könnten, oder falls diese Leitungen von einem unterirdischen Schacht kommen, müssen die Kabel zuerst in eine erste Abzweigdose geleitet werden, die mit der Zentrale auf gleicher Höhe liegt, dann von dieser aus und immer von der unteren Seite her die Kabel in den Behälter der Zentrale leiten. Auf diese Weise wird vermieden, dass sich aufgrund von Verdampfung des Wassers in den Leitungen Kondenswasser in der Zentrale bilden kann.

Nachdem die Installation der verschiedenen Teile beendet ist, müsste die Gesamtansicht der folgenden Zeichnung ähneln:



- 1) Speisungslinie 230V W.S.
- 2) Zentrale A824
- 3) Blinklicht LUCY 24C
- 4) Photozellenpaar (PHOTO)
- 5) Elektromechanische 24 V G.S. Antriebe mit Verschiebungsencoder
- 6) Photozellenpaar (PHOTO1)

2.2) SCHALTPLAN:

Um die Unversehrtheit des Installateurs zu gewährleisten und Beschädigung der Komponenten vorzubeugen, während die Anschlüsse sowohl der niedrigen (230 V) als auch der niedrigsten (24 V) Spannung ausgeführt werden oder die verschiedenen Karten eingesteckt werden:

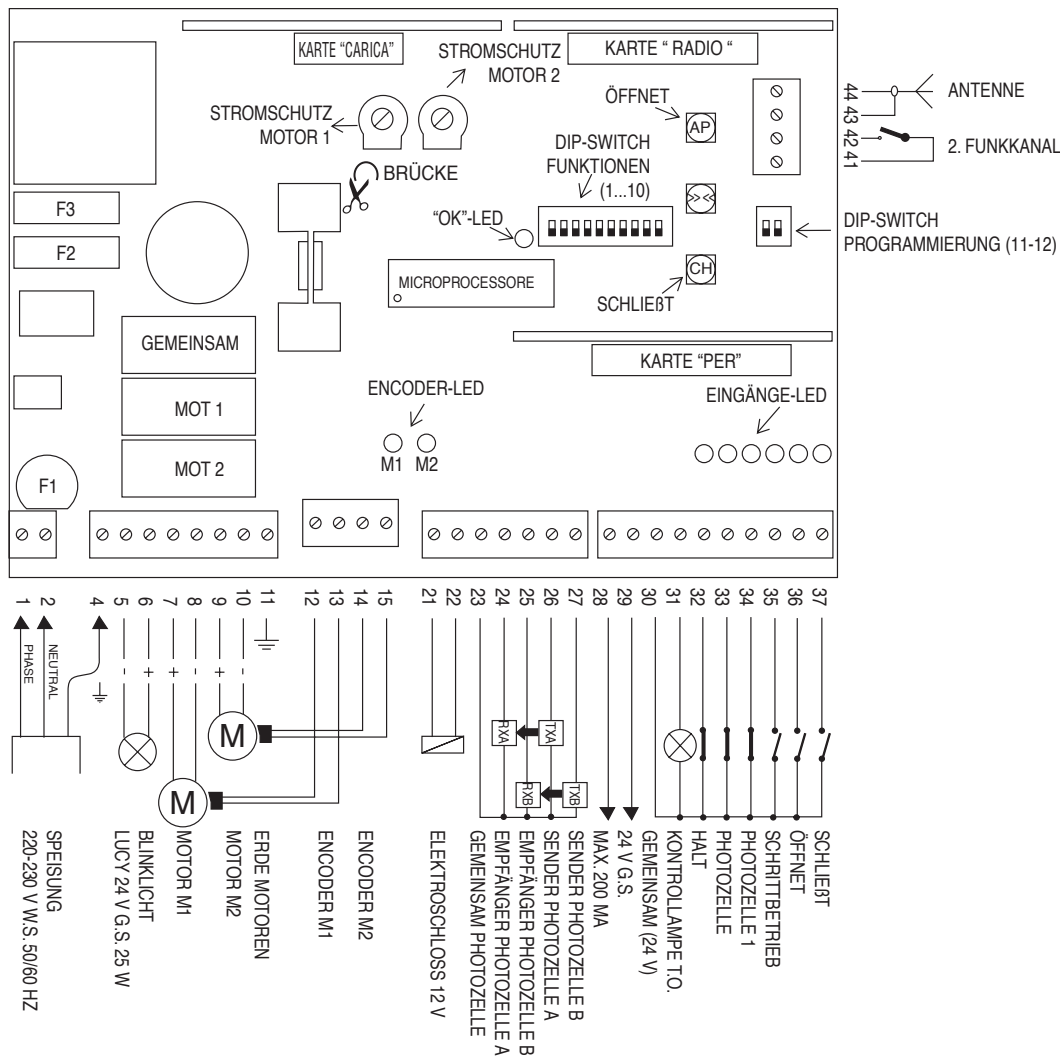
darf die Zentrale absolut nicht elektrisch gespeist sein.

Das Einstecken der eventuellen Sonderkarten "RADIO", "PER" oder "CARICA" sollte erst nach Beendigung der Installation und Überprüfung des Betriebs der Anlage ausgeführt werden. Die Sonderkarten sind nicht für den Betrieb notwendig und wenn sie eingesteckt sind, erschweren sie die Suche nach möglichen Defekten.

Bevor die Motoren, das Blinklicht und die Zubehörteile angeschlossen werden, muss ihre Polung (plus - minus) kontrolliert werden; die Encoder haben keine Polung.

Wir erinnern außerdem daran, dass die Eingänge der nicht benutzten NC-Kontakte (normalerweise geschlossen) überbrückt werden müssen, falls mehr als ein NC-Kontakt vorhanden ist, müssen sie untereinander seriengeschaltet werden; die Eingänge der nicht benutzten NO-Kontakte (normalerweise geöffnet) müssen freigelassen werden, falls mehr als ein NO-Kontakt vorhanden ist, müssen sie untereinander parallelgeschaltet werden. Was die Kontakte betrifft, so müssen diese unbedingt mechanische Kontakte ohne jedes Potential sein; Stufenanschlüsse der Art "PNP", "NPN", "Open Collector", usw. sind nicht zugelassen.

Sollte nur ein Motor in der Anlage sein, so muss er am Ausgang der Zentrale für Motor Nr. 2 angeschlossen werden; die Überbrückung durchschneiden und die Klemmen für Motor Nr. 1 und den jeweiligen Encoder frei lassen.



ANMERKUNG:

Die Installation und spätere Wartungsarbeiten dürfen nur von erfahrem Fachpersonal ausgeführt werden, unter voller Einhaltung der von der Richtlinie 89/392 (Maschinenrichtlinie) vorgesehenen Vorschriften, insbesondere der Norm EN 60204 (Elektrische Ausrüstung der Maschinen) und unter Beachtung der besten, fachgemässen Anweisungen. Wer gesagte Arbeiten ausführt, ist für eventuell verursachte Schäden verantwortlich.

2.3) BESCHREIBUNG DER ANSCHLÜSSE:

Hier folgend wird eine kurze Beschreibung der möglichen Anschlüsse der Zentrale nach außen gegeben:

1-2	: 230 Vac	= elektrische 230 V W.S. Speisung, 50/60 Hz
4	: Erde	= Verbindung der Zentrale zur Erde
5-6	: Blinklicht	= Anschluss des 24V G.S. Blinklichts, max. 25W (5 Minuspole und 6 Pluspole)
7-8	: Motor 1	= Speisung Motor Nr. 1, 24 V G.S.
9-10	: Motor 2	= Speisung Motor Nr. 2, 24 V G.S.
11	: Erde	= Verbindung der Motoren zur Erde
12-13	: Encoder 1	= Anschluss des Encoders von Motor Nr. 1
14-15	: Encoder 2	= Anschluss des Encoders von Motor Nr. 2
21-22	: Elektroschloss	= Anschluss des 12V Elektroschlusses
23	: Gemeinsam Photozellen	=Gemein für Photozellenanschluss
24	: Rx Photo A	= Empfänger Photozelle A
25	: Rx Photo B	= Empfänger Photozelle A
26	: Tx Photo A	= Sender Photozelle A
27	: Tx Photo B	= Sender Photozelle B
28-29	: 24 Vcc	= Speisung der 24V G.S. Zubehörteile (Photozellen, Funk, usw.), max. 200mA
30	: Gemeinsam	= Gemein für alle Eingänge
31	: Kontrolllampe T.O.	=Kontrolllampe für Tor geöffnet, 24V G.S., max. 2W
32	: Halt	= Eingang mit Halt-Funktion (Notabstellung, Verriegelung oder extreme Sicherheit)
33	: Photo	= Eingang für Sicherheitsvorrichtungen (Photozellen, Sicherheitsleisten)
34	: Photo 1	= Eingang für andere Sicherheitsvorrichtungen (Photozellen, Sicherheitsleisten)
35	: Schrittbetrieb	= Eingang für zyklischen Betrieb (ÖFFNET STOP SCHLIEBT STOP)
36	: Öffnet	= Eingang für Bewegung in Öffnung
37	: Schließt	= Eingang für Bewegung in Schließung
41-42	: 2. Funkkanal	= Ausgang des eventuellen, zweiten Kanals des Funkempfängers
43-44	: Antenne	= Eingang für Antenne des Funkempfängers

Für die folgenden Sonderkarten stehen drei weitere Steckvorrichtungen zur Verfügung:

KARTE "RADIO"	= Steckvorrichtung für die von Nice hergestellten Funkempfänger
KARTE "CARICA"	= Steckvorrichtung für Karte "CARICA" des Batterieladegeräts
KARTE " PER "	= Steckvorrichtung für Karte "PER" mit zusätzlichen Funktionen

2.4) PRÜFUNG DER ANSCHLÜSSE:

A) Die notwendigen Anschlüsse nach dem Plan in Abb. 1 ausführen.

Es wird daran erinnert, dass es bezüglich der Sicherheit von Elektroanlagen und für automatische Türen und Tore präzise Vorschriften gibt, die genauestens zu befolgen sind.

B) Die Torflügel entriegeln und auf die Hälfte ihres Laufes bringen, dann blockieren; auf diese Weise können sich die Torflügel sowohl in Öffnung als auch in Schließung bewegen.

Die Zentrale erst speisen, wenn die notwendigen "Mechanischen Endanschläge" eingebaut worden sind!

C) Die Zentrale speisen und sofort prüfen, dass an den Klemmen 1-2 eine Spannung von 230 V W.S. und an den Klemmen 28-29 eine Spannung von 24 V G.S. ankommt. Sobald die Zentrale gespeist ist, müssen die Kontrolllampen (LED) an den aktiven Eingängen aufleuchten, außerdem muss die "OK"-Leuchtdiode nach wenigen Sekunden regelmäßig einmal pro Sekunde blinken. Falls nichts dergleichen passiert, muss die Speisung sofort abgeschaltet und die Anschlüsse müssen genauer kontrolliert werden.

D) Nun muss geprüft werden, dass die Leuchtdioden der Eingänge mit NC-Kontakten eingeschaltet sind (alle Sicherheiten sind aktiv) und dass jene der NO-Eingänge ausgeschaltet sind (keine Steuerung vorhanden). Im gegenteiligen Fall sind die Anschlüsse und die Leistungsfähigkeit der verschiedenen Vorrichtungen zu kontrollieren

E) Den korrekten Betrieb aller Sicherheitsvorrichtungen (Notabstellung, Photozellen, Sicherheitsleisten, usw.) der Anlage überprüfen. Bei jedem Eingriff der Sicherheitsvorrichtungen müssen sich die entsprechenden Leuchtdioden HALT, PHOTOZELLE oder PHOTOZELLE 1 ausschalten.

Den Getriebemotor erst bewegen, nachdem die notwendigen "mechanischen Endanschläge des Laufes" eingebaut worden sind!

F) Als letztes ist zu prüfen, dass die Bewegung der 2 Torflügel in die korrekte Richtung erfolgt. Um zu prüfen, ob die Drehrichtung der Installation entspricht, muss die kleine Taste "SCHLIEBT" **gedrückt werden, dann den Start von Motor 1 und von Motor 2 in Schließung abwarten (der Start von Motor 2 erfolgt, nachdem Motor 1 den Vorgang beendet hat).**

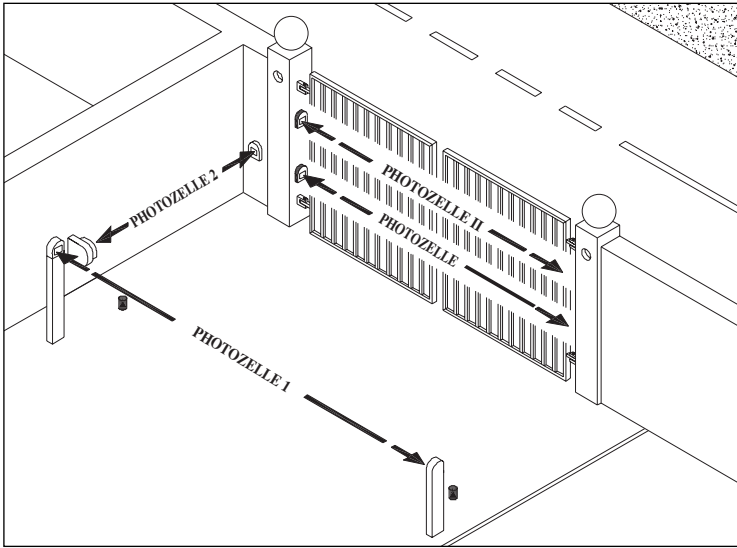
Unabhängig davon, ob die Bewegung richtig ist oder nicht, sollte der Vorgang sofort durch erneuten Druck auf die Taste "SCHLIEBT" gestoppt werden. Nun und nur falls die Bewegung nicht korrekt erfolgte, muss:

- 1 - die Speisung abgeschaltet werden
- 2 - der Motor abgetrennt werden, dann die **zwei Speisungsdrähte** des Motors mit der falschen Drehrichtung **umkehren**.

Danach sollte erneut geprüft werden, ob die Drehrichtung nun korrekt ist; dazu den in "F" beschriebenen Vorgang wiederholen.

3) ANSCHLUSS DER PHOTOZELLEN:

Der normale Anschluss der Photozellen sieht eine gemeinsame Speisung für alle Sender und Empfänger vor, und den Anschluss des Kontaktes an den jeweiligen Eingängen PHOTOZELLE und PHOTOZELLE1, wie in Abb. 2A gezeigt.



Wenn mehrere Photozellen angrenzend installiert werden, können Interferenzprobleme zwischen ihnen entstehen.

Um dieses Problem zu beseitigen, hat Nice ein System entwickelt, das SYNCHRONISMUS genannt wird und dessen Betrieb auf der Speisung mit Wechselstrom beruht.

An der Zentrale A824 ist der Ausgang der Zubehörteile in Gleichstrom, daher ist der synchronisierte Betrieb nicht möglich. Aus diesem Grunde sind spezielle Ausgänge "Rx A , Rx B, Tx A und Tx B" vorbereitet worden, an denen Wechselstrom vorhanden ist, um den Synchronismus der von Nice hergestellten Photozellen zu ermöglichen.

Die Photozellen gemäß Abb. 2B anschließen, um dieses System zu benutzen, und die Überbrückung des Senders durchschneiden.

3.1) PHOTOTEST:

Eine besondere Beschreibung verdient die Vorrichtung "Phototest".

Was die Zuverlässigkeit der Sicherheitsvorrichtungen betrifft, handelt es sich hierbei um die bestmögliche Lösung.

Vor Beginn einer jeden Bewegung werden die damit verwickelten Sicherheitsvorrichtungen kontrolliert; die Bewegung wird nur starten, wenn alles in Ordnung ist.

Falls der Test dagegen kein positives Ergebnis gibt (Photozelle von der Sonne geblendet, Kurzschluss der Kabel, usw.), wird der Defekt ermittelt und die Bewegung wird nicht ausgeführt.

All dies ist nur möglich, wenn im Falle von zwei Photozellenpaaren (PHOTOZELLE + PHOTOZELLE1) die in Abb. 2B gezeigten Anschlüsse ausgeführt werden, wogegen im Fall von drei Photozellenpaaren (PHOTOZELLE + PHOTOZELLEII + PHOTOZELLE1) oder vier Photozellenpaaren (PHOTOZELLE + PHOTOZELLEII + PHOTOZELLE1 + PHOTOZELLE2) auf den Plan in Abb. 2C Bezug zu nehmen ist.

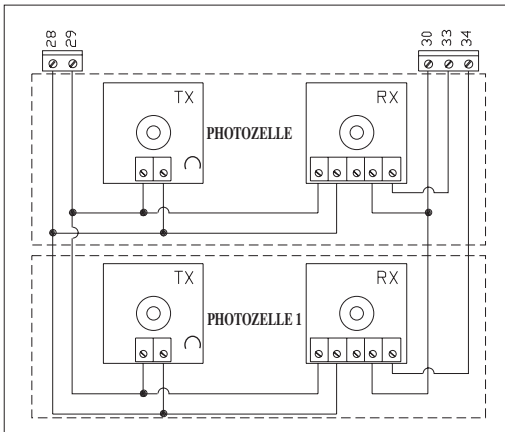


Abb.2A

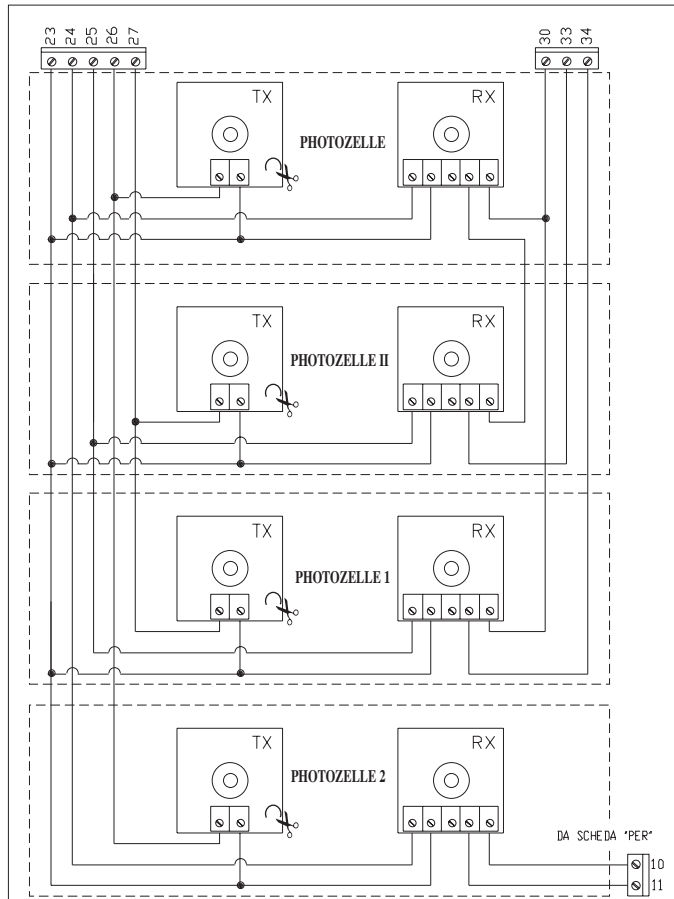


Abb.2C

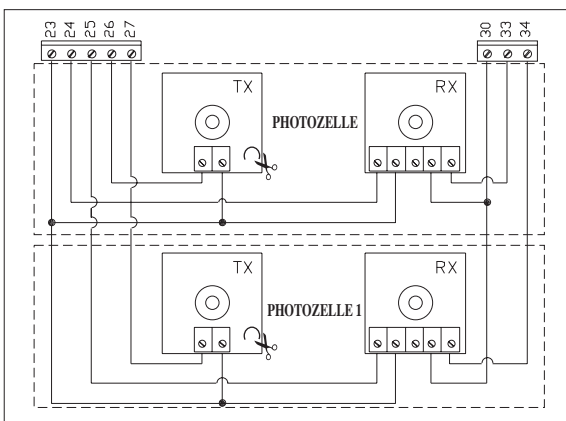


Abb.2B

4) LAUFGRENZEN:

An diesem Punkt der Installation kann auf die Einstellung der Laufgrenzen, innerhalb welcher die Bewegung der Torflügel erfolgen soll, übergegangen werden. Wie in der Einleitung beschrieben, verfügt die Zentrale über ein Kontrollsystem der Position, das mittels eines Verschiebungscoders funktioniert. Dieses System ist fähig, die Position des Torflügels in jedem Augenblick zu kontrollieren.

Offensichtlich müssen der internen Logik die Anweisungen gegeben werden, innerhalb welcher Maße die Bewegung zu erfolgen hat; die Zeichnungen unten zeigen diese Maße und ihre Bedeutung.

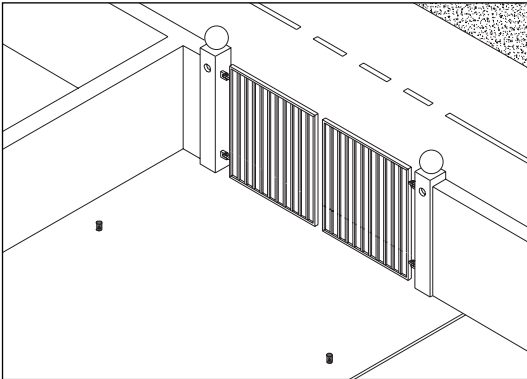


Abb. 2A

← **MAß "0"**

Das Maß "0" ist der Punkt, an dem sich die zwei Torflügel befinden, wenn sie geschlossen sind (sie bilden eine Linie). Dieser Punkt stimmt mit dem mechanischen Endanschlag in Schließung überein.

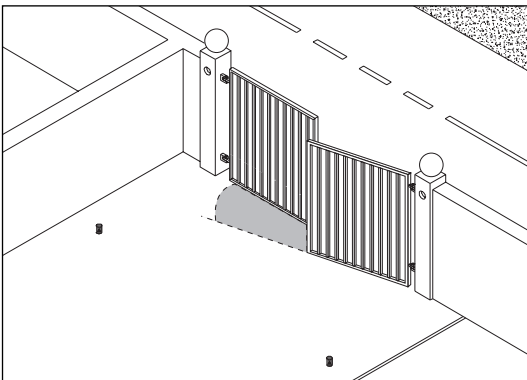


Abb. 2B

← **MAß "S"**

Das Maß "S" ist der Punkt, den der vom 2. Motor bewegte Torflügel in Öffnung erreichen muss, bevor der vom 1. Motor bewegte Torflügel starten kann.

Es wird benützt, wenn sich die Torflügel in Öffnung behindern können, oder um den vorschriftsgemäß vorgesehenen Sicherheitsfreiraum in Schließung zu erhalten.

Das Maß "S" kann auch so eingestellt werden, dass es mit dem Maß "0" übereinstimmt, in diesem Fall starten die zwei Motoren gemeinsam.

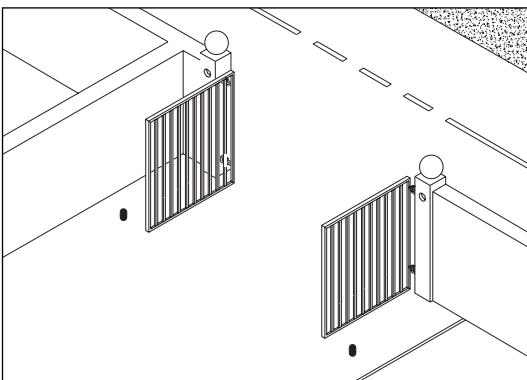


Abb. 2C

← **MAß "A"**

Das Maß "A" ist der Punkt, an dem sich die zwei Torflügel bei Öffnung wie gewünscht befinden (er **STIMMT NICHT UNBEDINGT** mit den mechanischen Endanschlägen in Öffnung überein).

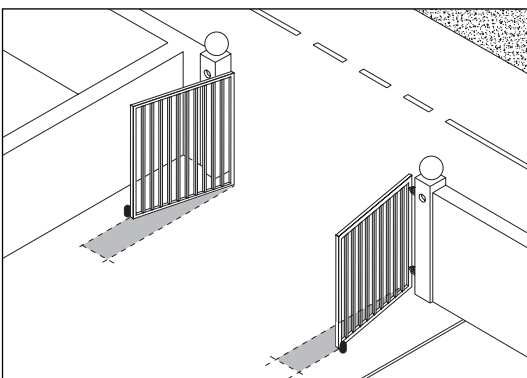


Abb. 2D

← **MAß "1"**

Das Maß "1" ist der Punkt, an dem sich die zwei Torflügel bei maximaler Öffnung befinden; er stimmt mit den mechanischen Endanschlägen in Öffnung überein.

5) ANFÄNGLICHE SUCHE NACH DEN MAßEN:

Das Verfahren "Anfängliche Suche nach den Maßen" wird als erstes nach der Installation ausgeführt. Nur folgende Schritte sind dafür vorgesehen:

- 1) Die Zentrale speisen und kontrollieren, dass alle Sicherheiten aktiv und wirksam sind .
- 2) Die zwei Torflügel sollten entriegelt und auf Hälfte Lauf gebracht, dann blockiert werden; die "anfängliche Suche nach den Maßen" wird dadurch schneller.
- 3) Die kleine Taste ÖFFNET oder SCHLIEßT auf der Steuerkarte kurz drücken oder einen Steuerimpuls zu den Eingängen geben.

Nun wird der Getriebemotor eine Reihe Bewegungen ausführen, mit denen die Laufgrenzen festgelegt werden.

Mit diesen Vorgängen sind die maximalen Laufgrenzen gemessen worden; der gewünschte Öffnungspunkt "A", ein paar Zentimeter von der maximalen Öffnung entfernt, und das Maß "S" für die Verschiebung der Tore auf ca. 50 cm vom Maß "0", werden mathematisch berechnet.

Nun werden alle Maße gespeichert und am Ende werden sich die Torflügel schnell bis Punkt "0" bewegen.

- 4) Das Verfahren für die "anfängliche Suche nach den Maßen" ist somit abgeschlossen. Die Dip-Switch der Funktionen wie gewünscht einstellen. Der Getriebemotor ist nun einsatzbereit.

Das beschriebene Verfahren führt die Speicherung der soeben gemessenen Maße selbsttätig aus, daher ist keine weitere Arbeit nötig.

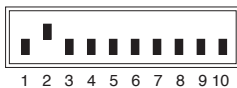
Falls ein externer Vorfall während der "anfänglichen Suche nach den Maßen" erfolgt (weiterer Druck auf eine kleine Taste, Eingriff der Photozelle oder Impuls für Schrittbetrieb), wird die Bewegung der Torflügel sofort angehalten und das Verfahren muss daher ab Punkt (3) wiederholt werden.

Falls gewünscht, kann nach einer anfänglichen Suche ein oder mehrere der gemessenen Maße (Maß 0 ausgenommen, da es der Bezugswert für die anderen Maße ist) durch eine manuelle Suche geändert werden.

6) PROGRAMMIERUNG:

Als Alternative zur "anfänglichen Suche nach den Maßen", die nur erfolgt, wenn der Getriebemotor vorher nie installiert worden ist, kann jederzeit die "automatische Suche nach den Maßen" aktiviert werden, oder jedes einzelne Maß kann durch Handprogrammierung direkt festgelegt werden.

Die verschiedenen, zu programmierenden Maße werden durch die zwei Dip-Switch Gruppen auf der Karte gewählt, die jeweils mit "FUNKTIONEN" und "PROGRAMMIERUNGEN" bezeichnet sind.



PROGRAMMIERUNG: aktiviert die verschiedenen, möglichen Programmierungen.

Bei Normalbetrieb müssen die zwei Dip-Switch auf "Off" sein

FUNKTIONEN : dient bei "Normal"-Gebrauch zur Einstellung der gewünschten Betriebsarten und während der Programmierung zur Wahl des zu speichernden Parameters

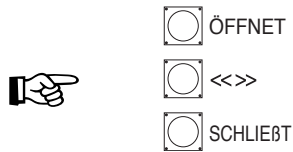
Während des Normalbetriebs der Zentrale muss der Dip-Switch "PROGRAMMIERUNG" ganz auf "Off" sein und am Dip-Switch "FUNKTIONEN" können die Betriebsarten gewählt werden. Falls dagegen einer der Dip-Switch "PROGRAMMIERUNG" auf "On" gestellt wird, so tritt man in die Programmierung ein und der Dip-Switch "FUNKTIONEN" dient in diesem Fall zur Wahl des zu speichernden Parameters.

Falls die Programmierphase aktiviert ist und mit dem Dip-Switch "FUNKTIONEN" ein unkorrekter Parameter gewählt wird, beginnt die "OK"-Leuchtdiode als Anzeige der Störung ein Schnellblinken.

6.1) SPEICHERUNG DER PARAMETER:

Die manuelle Parameterprogrammierung wird mit der Speicherung der gewählten Parameter abgeschlossen. In den folgenden Kapiteln ist mehrmals der Ausdruck "**Speicherungsverfahren**" angegeben; in diesen Fällen muss das hier folgend beschriebene Verfahren ausgeführt werden:

1) Mindestens 2 Sek. lang die kleine blaue Taste "<<>>" drücken



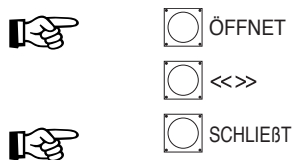
Die "OK"-Leuchtdiode blinkt nun schnell

2) Die Taste "<<>>" loslassen

Die "OK"-Leuchtdiode blinkt noch 3 Sek. lang schnell.

Innerhalb dieser Zeit, d.h. wenn die Leuchtdiode noch schnell blinkt...

3) Einen Augenblick lang und gleichzeitig die zwei kleinen gelben Tasten drücken



Die "OK"-Leuchtdiode bleibt 2 Sek. lang zur Bestätigung der korrekten Speicherung eingeschaltet

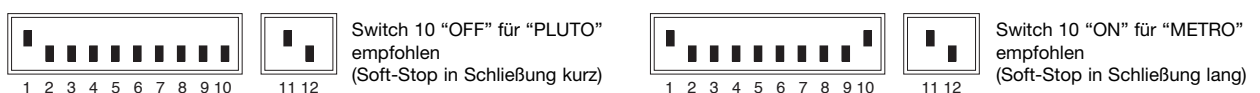
An diesem Punkt ist der gewählte Parameter endgültig gespeichert worden.

6.2) AUTOMATISCHE SUCHE NACH DEN MAßEN:

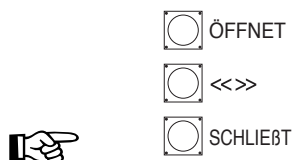
Dieses Suchsystem ist äußerst einfach, da die Suche des Maßes "0" in Schließung und des Maßes "1" in Öffnung automatisch durchgeführt wird.

Zur Aktivierung der Suche:

1) Die Dip-Switch wie folgt einstellen:



2) Die Taste SCHLIEBT drücken



Sofort nach dem Druck auf die Taste SCHLIEBT wird eine Reihe Bewegungen ausführen, mit denen die Laufgrenzen der Torflügel festgelegt werden.

Aus dem Wert dieser Maße ergibt sich durch eine mathematische Rechnung der Punkt "A" für die gewünschte Öffnung, der nur ein paar Zentimeter von der maximalen Öffnung entfernt ist, und das Maß "S" für die Verschiebung der Tore auf ca. 50 cm vom Maß "0".

6.3) MANUELLE SUCHE NACH DEM MAß "0":

Mit diesem Verfahren wird die manuelle Suche nach dem Maß "0" ausgeführt, bzw. es erfolgt die Programmierung des maximalen Schließpunktes.

Dieser Punkt muss immer als erster festgelegt werden, da er als Bezugnahme für alle anderen Maße benützt wird.

Da das Maß "0" für beide Motoren festgesetzt ist, ist die Gestaltung der Dip-Switch je nach gewünschtem Motor unterschiedlich.

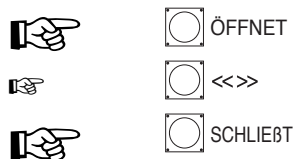


1) Die Dip-Switch wie folgt einstellen, dabei zuerst einen Motor, dann den anderen wählen:

Motor Nr. 1

Motor Nr. 2

2) Die Taste ÖFFNET oder SCHLIEßT (und die Taste <<>> zur Erhöhung der Geschwindigkeit des gewählten Motors) drücken, bis das gewünschte Maß erreicht wird.



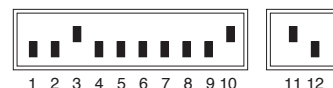
3) Nachdem das gewünschte Maß zuerst für einen Motor, dann für den anderen erreicht ist, das **"Speicherungsverfahren"** gemäß Kap. 6.1 ausführen.

6.4) MANUELLE SUCHE NACH DEM MAß "S":

Mit diesem Verfahren wird die manuelle Suche nach dem Maß "S" ausgeführt, bzw. nach dem Punkt, den der vom Motor Nr. 2 bewegte Torflügel in Öffnung erreichen muss, bevor sich der vom Motor Nr. 1 betriebene Torflügel bewegen kann.

Diese Suche darf nur am Motor Nr. 2 ausgeführt werden, da er der erste ist, der in Öffnung startet.

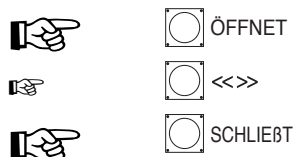
Falls gewünscht wird, dass die Motoren gleichzeitig starten (S=0), die Speicherung ohne Verschiebung der Motoren durchführen.



1) Die Dip-Switch wie folgt einstellen:

Motor Nr. 2

2) Die Taste ÖFFNET oder SCHLIEßT (und die Taste <<>> zur Erhöhung der Geschwindigkeit des Motors) drücken, bis das gewünschte Maß erreicht wird.



3) Nachdem das gewünschte Maß erreicht ist, das **"Speicherungsverfahren"** gemäß Kap. 6.1 ausführen

6.5) MANUELLE SUCHE NACH DEM MAß "A":

Mit diesem Verfahren wird die manuelle Suche nach dem Maß "A" ausgeführt, bzw. es wird der Anhaltepunkt in Öffnung programmiert.

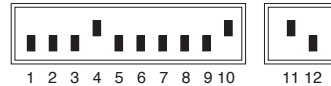
Das Maß "A" kann mit dem Maß "1" übereinstimmen, es sollten jedoch ein paar Zentimeter Freiraum gelassen werden, um zu vermeiden, dass der Torflügel bei jeder Bewegung gegen den mechanischen Endanschlag stößt.

Da das Maß "A" für beide Motoren festgesetzt ist, ist die Gestaltung der Dip-Switch je nach gewünschtem Motor unterschiedlich.

1) Die Dip-Switch wie folgt einstellen, dabei **zuerst einen Motor**, dann **den anderen** wählen:

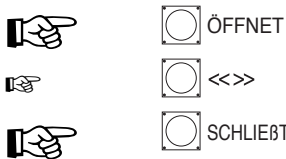


Motor Nr. 1



Motor Nr. 2

2) Die Taste **ÖFFNET** oder **SCHLIEßT** (und die Taste **<<>>** zur Erhöhung der Motorgeschwindigkeit) drücken, bis das gewünschte Maß für beide Motoren erreicht wird.



3) Nachdem das gewünschte Maß zuerst für einen Motor, dann für den anderen erreicht ist, das **"Speicherungsverfahren"** gemäß Kap. 6.1 ausführen.

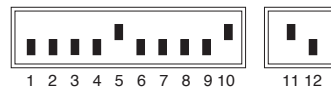
6.6 MANUELLE SUCHE NACH DEM MAß "1":

Mit diesem Verfahren wird die manuelle Suche nach dem Maß "1" ausgeführt, bzw. es wird der maximale Öffnungspunkt programmiert.

Da das Maß "1" für beide Motoren festgesetzt ist, ist die Gestaltung der Dip-Switch je nach gewünschtem Motor unterschiedlich.



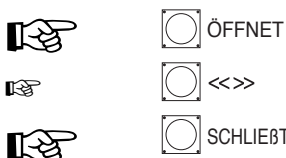
Motor Nr. 1



Motor Nr. 2

1) Die Dip-Switch wie folgt einstellen, dabei **zuerst einen Motor**, dann **den anderen** wählen:

2) Die Taste **ÖFFNET** oder **SCHLIEßT** (und die Taste **<<>>** zur Erhöhung der Motorgeschwindigkeit) drücken, bis das gewünschte Maß für beide Motoren erreicht wird.



3) Nachdem das gewünschte Maß zuerst für einen Motor, dann für den anderen erreicht ist, das **"Speicherungsverfahren"** gemäß Kap. 6.1 ausführen.

6.7) PROGRAMMIERUNG DER PAUSEZEIT:

Wenn mit dem dazu bestimmten Dip-Switch die Funktion automatisches Schließen gewählt wird, wird nach einem Öffnungsvorgang ein Zeitgeber aktiviert, der die sogenannte "Pausezeit" steuert; bei Ablauf der Zeit aktiviert sich automatisch ein Schließvorgang. Falls diese Zeit noch nie programmiert worden ist, so ist sie auf 30 Sek. eingestellt, man kann jedoch mit einem speziellen Vorgang jeden Zeitwert von 1 bis 1023 Sekunden (etwa 17 Minuten) wählen.

Für die Einstellung der "Pausezeit" ist wie folgt vorzugehen:

1) Den Zweiwege-Dip-Switch wie gezeigt einstellen; auf diese Weise wird die "Programmierung der Pausezeit" gewählt .



2) Mit dem Zehnwege-Dip-Switch die gewünschte Zeit wählen:

Dip 1 On	= 1 Sekunde
Dip 2 On	= 2 Sekunden
Dip 3 On	= 4 "
Dip 4 On	= 8 "
Dip 5 On	= 16 "
Dip 6 On	= 32 "
Dip 7 On	= 64 "
Dip 8 On	= 128 "
Dip 9 On	= 256 "
Dip 10 On	= 512 "

Wenn man zum Beispiel 25 Sekunden haben will, müssen die Dip 5, 4 und 1 auf On gestellt werden ($16 + 8 + 1 = 25$).

3) Nachdem die Zeit gewählt worden ist, kann das "Speicherungsverfahren" gemäß Kap. 6.1 ausgeführt werden.

Mit diesem Vorgang wird die "Pausezeit" für die automatischen Betriebsgänge gespeichert.

6.8) LÖSCHEN DES SPEICHERS:

Alle programmierbaren Parameter werden in einem Permanentspeicher auf der Karte registriert. Es kann notwendig sein, den gesamten Speicher auf einmal löschen zu müssen. Um den gesamten Inhalt des Speichers zu löschen, ist wie folgt vorzugehen:



1) Die Dip-Switch wie gezeigt einstellen; auf diese Weise wird die Funktion "Speicher löschen" gewählt.

2) Dann kann auf die Speicherung übergegangen werden, die in diesem Fall zur Bestätigung des Löschens dient.

Mit diesem Vorgang werden die im Speicher enthaltenen Parameter ganz gelöscht. ACHTUNG - mit nullgestelltem Speicher ist es, wie wenn der Getriebemotor nie installiert worden wäre, und daher wird die normale Bewegung des Tors nicht möglich sein. In diesem Fall wird die erste Steuerung, die an den Eingängen ankommt oder der Druck auf die Tasten "ÖFFNET" oder "SCHLIEßT" sofort eine "anfängliche Suche nach den Maßen" aktivieren.

7) BETRIEBSTEST:

Nachdem die Anschlüsse überprüft worden sind und die Programmierung der Laufgrenzen ausgeführt worden ist, kann die Bewegung des Kolbentorantriebs getestet werden.

Es wird geraten, dazu in der Betriebsart "Person anwesend" und mit allen Funktionen deaktiviert (alle Switch auf Off) vorzugehen; in der Betriebsart "Person anwesend" wird für jeden Fall durch das Loslassen der Steuertaste der Motor sofort abgestellt. Falls man als Steuerung den Eingang Schrittbetrieb benutzt, so muss die erste Bewegung (nach dem Einschalten) in Öffnung erfolgen. In dieser Phase sind die direkt auf der Karte vorhandenen, kleinen Tasten "AP" und "CH" besonders praktisch. Durch Wirkung auf die Steuereingänge die Torflügel bis zum gewünschten Öffnungspunkt "A" bewegen; etwa 20 cm vor diesem Punkt muss die Verlangsamungsphase eingreifen, mit der der vorgesehene Punkt mit einer um etwa 30% reduzierten Geschwindigkeit erreicht werden kann. Dann eine Schließbewegung ausführen, bis der Schließpunkt erreicht wird; auch in diesem Fall wird die Verlangsamungsphase vor dem Stop der Bewegung erfolgen. Nun den Eingriff der Sicherheitsvorrichtungen testen; PHOTOZELLE und PHOTOZELLE1 haben in Öffnung keine Wirkung und verursachen in Schließung das Anhalten der Bewegung. Die im Eingang HALT angeschlossenen Vorrichtungen wirken sowohl in Öffnung als auch in Schließung und verursachen immer das Anhalten der Bewegung.

Falls die automatische Betriebsart gewählt wird, so erfolgt am Ende der Öffnungsbewegung eine "Pause", nach der automatisch eine Schließung ausgeführt wird. Falls die Pausezeit nicht anders programmiert wurde, dauert sie 30 Sekunden lang.

Wir empfehlen, den Funkempfänger erst jetzt, am Ende aller Einstellungen und ohne elektrische Speisung, einzuschalten.

7.1) WÄHLBARE FUNKTIONEN:

Mit dem Dip-Switch FUNKTIONEN können die verschiedenen Betriebsarten gewählt und die gewünschten Funktionen eingeschaltet werden.

Switch 1-2:	Off Off	= Betrieb "Person anwesend"
	On Off	= "Halbautomatischer" Betrieb
	Off On	= "Automatischer" Betrieb (automatisches Schließen)
	On On	= "Automatischer + Schließt Immer" Betrieb
Switch 3	On	= Wohnblockbetrieb (nicht in der manuellen Betriebsart)
Switch 4	On	= Vorblinken
Switch 5	On	= Druckstoß
Switch 6	On	= schließt sofort nach Photozelle wieder (automatischer Betrieb) oder schließt nach Photozelle wieder (halbautomatischer Betrieb)
Switch 7	On	= Sicherheit Photozelle1 auch in Öffnung
Switch 8	On	= Phototest-Aktivierung (nur mit an die Klemmer 23..27 angeschlossenen Photozellen)
Switch 9	On	= SCHLIEßT wird Öffnet Fußgängerdurchgang
Switch 10	On	= Höflichkeitslicht an Blinklicht

Offensichtlich aktiviert ein Switch auf "Off" die beschriebene Funktion nicht.

Switch 1-2:	Off Off	= Betrieb "Person anwesend"
	On Off	= "Halbautomatischer" Betrieb
	Off On	= "Automatischer" Betrieb (automatisches Schließen)
	On On	= "Automatischer + Schließt Immer" Betrieb

In der "manuellen" Betriebsart wird die Bewegung nur bei Vorhandensein der Steuerung (Taste gedrückt) ausgeführt.

In der "halbautomatischen" Betriebsart genügt ein Steuerimpuls, damit die gesamte Bewegung bis zum Erreichen des vorgesehenen Maßes ausgeführt wird.

In der "automatischen" Betriebsart folgt nach einer Öffnung eine Pause und dann ein Schließen.

Die Funktion "Schließt immer" greift ein, falls nach einem momentanen Stromausfall das offene Tor wahrgenommen wird; in diesem Fall wird automatisch ein Schließvorgang gestartet, dem ein 5 Sekunden langes Vorblinken vorausgeht.

Switch 3: On = Wohnblockbetrieb

Im Wohnblockbetrieb kann nach dem Start einer Öffnungsbewegung, zum Beispiel durch einen Impuls für Schrittbetrieb, diese Bewegung bis zum Ende der Öffnungsbewegung nicht mehr durch andere Steuerimpulse unterbrochen werden.

In der Schließbewegung verursacht ein neuer Steuerimpuls das Anhalten und die Umkehrung der Öffnungsbewegung.

Switch 4: On = Vorblinken

Bei Steuerimpuls wird zuerst das Blinklicht aktiviert und nach 5 Sekunden (2 Sekunden in manueller Betriebsart) beginnt die Bewegung.

Switch 5: On = Druckstoß

Wenn reversible Antriebe oder sehr lange Torflügel benutzt werden und die Flügel daher nicht mit dem alleinigen Schub der Motoren geschlossen bleiben, ist der Einbau eines Elektroschlusses unumgänglich.

Am Elektroschloss könnte daher jener natürliche Schub angebracht werden, mit dem die Torflügel in leicht geöffnete Stellung gebracht werden, und manchmal ist dieser Schub so groß, dass die Auslösevorrichtung des Elektroschlusses blockiert wird.

Mit eingeschalteter Funktion "Druckstoß" wird vor Beginn einer Öffnungsbewegung eine kurze Schließung verursacht, die jedoch keinen Einfluss auf die Bewegung hat, da sich die Torflügel bereits am mechanischen Endanschlag in Schließung befinden.

Auf diese Weise wird das Elektroschloss, wenn angebracht, von jeder Kraft befreit sein und kann daher ausgelöst werden.

Switch 6: On = schließt sofort nach Photozelle wieder (automatischer Betrieb) oder schließt nach Photozelle wieder (halbautomatischer Betrieb)

Mit dieser Funktion können die Torflügel in der automatischen Betriebsart nur die für das Durchfahren notwendige Zeit geöffnet gehalten werden; das automatische Schließen erfolgt immer 5 Sekunden nachdem die "Photozelle" wieder frei ist, unabhängig von der programmierten Pausezeit.

In der halbautomatischen Betriebsart aktiviert der Switch 6 nach einem Ansprechen der Photozellen oder des Stromschutzes die automatische Schließung.

Switch 7: On = Sicherheit Photozelle1 auch in Öffnung

Gewöhnlich greifen die Sicherheiten "Photozelle" und "Photozelle 1" nur während des Schließvorgangs ein. Falls der Switch Nr. 7 auf "On" gestellt wird, verursacht der Eingriff der Sicherheitsvorrichtung "Photozelle 1" eine Unterbrechung der Bewegung auch in Öffnung. Falls die halbautomatische oder automatische Betriebsart eingestellt ist, erfolgt die erneute Öffnungsbewegung erst, nachdem die Photozelle frei ist.

Switch 8: On = Phototest-Aktivierung (nur mit an die Klemmer 23..27 angeschlossenen Photozellen)

Mit dieser Funktion kann beim Start einer jeden Bewegung eine Kontrolle der Effizienz der Photozellen ausgeführt werden, was wiederum die Sicherheit der Anlage erhöht.

Switch 9: On = SCHLIEßT wird Öffnet Fußgängerdurchgang

Es kann vorkommen, dass eine komplette Öffnung des Tors nicht nötig ist, zum Beispiel, wenn ein Fußgänger durchgehen will. In diesem Fall wird die Funktion ÖFFNET FÜßGÄNGERDURCHGANG von Nutzen, mit der nur der Torflügel geöffnet werden kann, der mit dem Motor Nr. 2 verbunden ist; der andere bleibt geschlossen.

Diese Öffnungsart wird durch den Eingang SCHLIEßT aktiviert, der seine ursprüngliche Funktion verliert und zum Eingang SCHRITTBETRIEB wird, jedoch nur für die Öffnung eines Torflügels.

ACHTUNG: der Zyklus Öffnet Fußgängerdurchgang aktiviert sich nur, wenn die Torflügel geschlossen sind.

Switch 10: On = Höflichkeitslicht an Blinklicht

In bestimmten Fällen kann eine Beleuchtung der Bewegungszone der Torflügel erforderlich sein, und oft wird verlangt, dass sich die Beleuchtung automatisch abschaltet.

Diese Funktion wird üblicherweise als "Höflichkeitslicht" bezeichnet.

Wenn Lampen am Ausgang des Blinklichtes (für eine Gesamthöchstleistung von 25 Watt) angeschlossen werden und die Funktion aktiviert wird, so wird erreicht, dass der Ausgang während der gesamten Bewegung und noch 60 Sekunden danach aktiviert bleibt und somit die Beleuchtung der Zone gestattet.

7.2) BESCHREIBUNG DER BETRIEBSARTEN:

In der Betriebsweise "Person anwesend" erlaubt der Eingang ÖFFNET die Bewegung bis zum gewünschten Öffnungspunkt, der Eingang SCHRITTBETRIEB die Bewegung abwechselnd in Öffnung und Schließung; sobald die Eingangssteuerung unterbrochen wird, hält die Bewegung an.

In Öffnung hält die Bewegung an, falls die Funktion "Photozelle auch in Öffnet" aktiviert ist.

In Schließung dagegen hält die Bewegung an, auch wenn die Freigabe durch PHOTOZELLE fehlt. Ein Eingriff auf HALT verursacht das sofortige Anhalten der Bewegung sowohl in Öffnung als auch in Schließung. Nachdem die Bewegung angehalten ist, muss die Eingangssteuerung vor Beginn einer neuen Bewegung unterbrochen werden.

In einer der automatischen Betriebsarten (halbautomatisch - automatisch und schließt immer) verursacht eine Steuerung auf den Eingang ÖFFNET eine Öffnungsbewegung; falls die Steuerung auch nach dem Erreichen des Öffnungspunktes andauert, so bleibt die Bewegung in einer unendlichen Pause "eingefroren"; erst wenn die Steuerung beendet wird, kann das Tor/Eingangstor wieder geschlossen werden.

Ein Impuls auf SCHRITTBETRIEB verursacht abwechselnd eine Öffnung oder Schließung. Ein zweiter Impuls auf SCHRITTBETRIEB oder auf den gleichen Eingang, der die Bewegung begonnen hat, verursacht ein Stop.

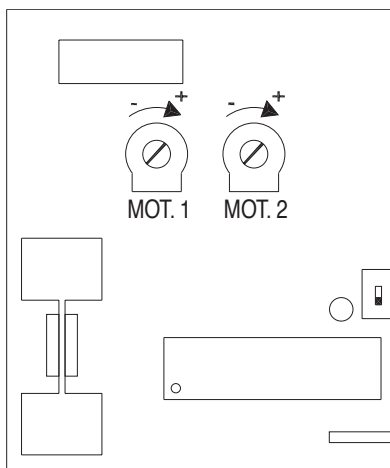
Ein Eingriff auf HALT verursacht sowohl in Öffnung als auch in Schließung ein sofortiges Anhalten der Bewegung.

Falls die automatische Betriebsart eingeschaltet ist, wird nach einem Öffnungsvorgang eine Pause ausgeführt, der eine Schließung folgt. Falls während der Pause ein Eingriff der PHOTOZELLE erfolgt, wird der Zeitgeber mit einer neuen Zeit rückgestellt; falls dagegen während der Pause HALT betätigt wird, so wird die Funktion für erneutes Schließen gelöscht und man geht auf ein STOP über.

Falls der Dip-Switch Nr. 6 auf ON ist, so wird die Pause auch bei der Bewegung in der halbautomatischen Betriebsart aktiviert, wenn in Schließung der Eingriff einer Sicherheitsvorrichtung oder der Antiquetsch-Kupplung eine Umkehrung in Öffnung verursacht.

8) EINSTELLUNGEN:

Nach der ersten Überprüfung der Anlage können die wenigen Einstellungen ausgeführt werden, die für einen korrekten und sicheren Betrieb der Automatisierung unbedingt benötigt werden.



Die neuesten Europäischen Normen (prEN 12453: Sicherheit beim Gebrauch der motorisierten Türen - Requisiten und Klassifizierungen; prEN 12445: Sicherheit beim Gebrauch der motorisierten Türen - Testmethoden; noch nicht endgültig verabschiedet, was jedoch im Laufe des Jahres 1998 bestimmt erfolgen wird) erfordern die Anwendung von Maßnahmen, um die bei der Bewegung der automatischen Türen mitspielenden Kräfte auf maximal 1400N als Aufprallkraft und auf maximal 150N als statische Restkraft zu begrenzen, die innerhalb von 5 Sekunden ab Aufprall gleich Null werden muss.

In der Zentrale sind zwei Regulierungs-Trimmer vorhanden, mit denen die Ansprechschwelle des Stromschutzes eines jeden Motors verändert werden kann.

Diese zwei Trimmer (einer pro Motor) betätigen, um das von den obigen Vorschriften verlangte zu erhalten.

9.1) KARTE "CARICA" (SONDERZUBEHÖR):

Die Zentrale verfügt über einen Transformator mit geeigneter Leistung, um den Energieforderungen des Motors und der elektronischen Karte gerecht zu werden, wenn das Ganze direkt vom Netz gespeist wird.

Falls das System auch bei Stromausfall funktionieren sollte, müssen eine geeignete Batterie und die entsprechende Batterieladekarte hinzugefügt werden.

Die Batterie kann in der Zentrale angeordnet und an den zwei Klemmen der Karte "Carica" angeschlossen werden, wogegen die letztere am dazu bestimmten Verbinder in die Zentrale eingefügt wird.

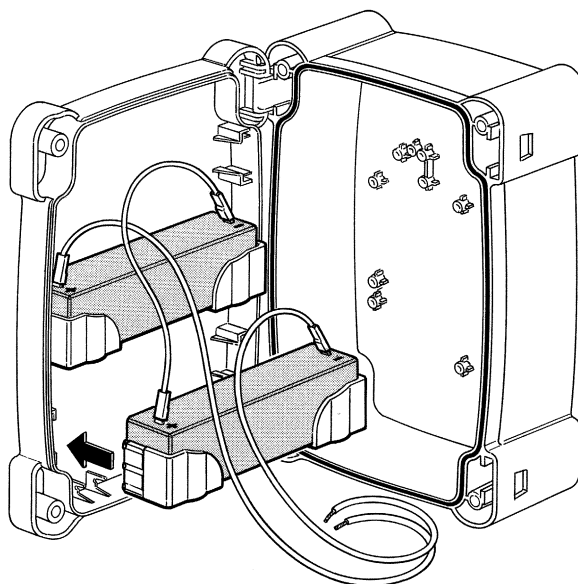


Fig.: Montage von Sonderbatterien

9.2) KARTE "PER" (SONDERZUBEHÖR):

Die Zentrale enthält bereits alle Funktionen, die bei einer normalen Installation benutzt werden, um aber auch den Erfordernissen besonderer Anlagen gerecht zu werden, wurde eine Sonderkarte, die Karte "PER" entwickelt, mit der neue Funktionen hinzugefügt werden können, wie Ampel, Höflichkeitslicht, Elektromagnet, Photozelle2, Teilöffnung der 2 Torflügel.

9.3) KARTE "RADIO" (SONDERZUBEHÖR):

In der Zentrale ist ein Steckverbinder für eine Funkkarte vorbereitet, mit welcher der Eingang SCHRITTBETRIEB betätigt werden kann, wodurch die Fernsteuerung der Zentrale über Sender möglich wird.

10) WARTUNG:

Die Karte bedarf als elektronischer Teil keiner besonderen Wartung. Trotzdem regelmäßig und mindestens zweimal pro Jahr die perfekte Wirksamkeit und die Einstellung der Überwachungsvorrichtung des Stromschutzes des Motors überprüfen und gegebenenfalls die entsprechenden Trimmer betätigen.

Die korrekte Leistungsfähigkeit der Sicherheitsvorrichtungen (Photozellen, pneumatische Sicherheitsleisten, usw.) und den korrekten Betrieb des Blinklichts kontrollieren.

10.1) INFORMATIONEN ÜBER UMWELTSCHUTZMAßNAHMEN:

Dieses Produkt besteht aus verschiedenen Werkstoffen, die wiederverwertet werden können. Informieren Sie sich über die Systeme zur Wiederverwertung oder Entsorgung des Produktes und halten Sie sich an die auf lokaler Ebene gültigen gesetzlichen Verordnungen.

10.2) TECHNISCHE EIGENSCHAFTEN DER ZENTRALE:

Netzspeisung	: 230 V W.S. \pm 10%, 50-60Hz
Batteriespeisung	: 21 \div 28 V G.S.
Höchststrom an den Motoren	: 5A
Höchststrom 24V G.S. der Zubehörteile und Photozellentestausgänge	: 500mA
Höchststrom Photozellentestausgänge	: 300mA
Höchstleistung des Blinklichtes	: 25 W (24 V G.S.)
Höchstleistung der Kontrollampe für Offenes Tor	: 2 W (24 V G.S.)
Pausezeit	: von 1 bis 1023 Sekunden
Betriebstemperatur	: -20 \div 70 °C

El presente manual está destinado sólo al personal técnico cualificado encargado de la instalación.
¡Ninguna información incluida en el presente manual puede ser de interés para el usuario final!

ÍNDICE:

Guía rápida

- 1 Introducción
 - 1.1 Descripción del producto
- 2 Instrucciones para la instalación
 - 2.1 Instalación
 - 2.2 Esquema de las conexiones
 - 2.3 Descripción de las conexiones
 - 2.4 Ensayo de las conexiones
- 3 Conexión de las fotocélulas
 - 3.1 Fototest
- 4 Límites de la carrera
- 5 Búsqueda inicial de las cotas
- 6 Programación
- 7 Prueba de funcionamiento
 - 7.1 Funciones seleccionables
 - 7.2 Descripción de los modos de funcionamiento
- 8 Regulaciones
- 9 Accesorios
 - 9.1 Tarjeta “Carica”
 - 9.2 Tarjeta “Per”
 - 9.3 Tarjeta Radio
- 10 Mantenimiento
 - 10.1 Informaciones sobre las medidas para la protección del medio ambiente
 - 10.2 Características técnicas

AVISO IMPORTANTE:

Es nuestro deber recordarle que está realizando operaciones sobre instalaciones de máquinas clasificadas en la categoría de: “Puertas y puertas automáticas” y, por consiguiente, consideradas muy “peligrosas”; su deber es hacer que las mismas sean “Seguras”, dentro de los límites de lo posible.

La instalación y mantenimiento tienen que ser efectuados sólo por personal cualificado y experto, siguiendo las indicaciones dictadas por la regla del arte y de conformidad con cuanto previsto por las siguientes leyes, normas o directivas:

- 89/392 CEE (Directiva de Máquinas)
- 89/336 CEE (Directiva sobre la Compatibilidad Electromagnética)
- 73/23 CEE (Directiva Baja Tensión)
- PrEN 12453 (Seguridad en el uso de puertas motorizadas - requisitos y clasificaciones)
- PrEN 12445 (Seguridad en el uso de puertas motorizadas - métodos de prueba)

En el planeamiento y realización de sus productos, Nice respeta todas estas normativas, por lo que concierne a los aparatos. Pero también es fundamental que el instalador respete escrupulosamente las mismas normas por lo que concierne a las instalaciones.

El personal no cualificado, o que desconozca las normativas aplicables a la categoría de las “Puertas y puertas automáticas”:
Nunca tiene que efectuar operaciones de instalación

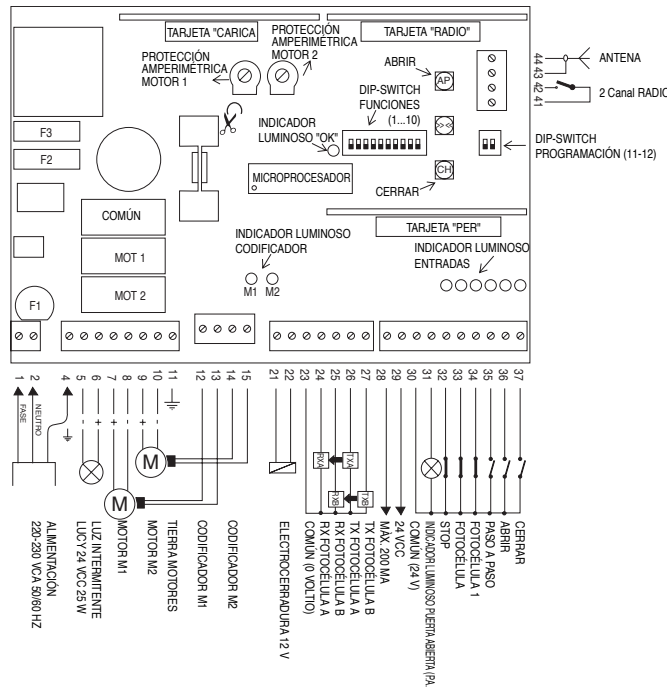
Quien efectúe instalaciones sin respetar todas las normativas aplicables:

¡Siempre es responsable de los posibles daños que pudiera causar la instalación!

GUÍA RÁPIDA

¡ No instale la central sin haber leído por lo menos una vez todas las instrucciones!
 ¡ No instale la central sin haber montado los “Topes mecánicos de carrera” necesarios!

Instale los motorreductores, los elementos de mando (selector de llave o botonera) y de seguridad (paro de emergencia, fotocélulas, bordes sensibles y luz intermitente); luego, realice las conexiones eléctricas de acuerdo con el esquema:



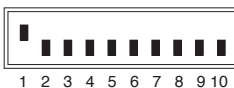
Si en la instalación hubiera un solo motor, conéctelo a la salida del motor nº2 de la central y corte la conexión puente; deje los bornes del motor 1 y los respectivos codificadores libres.

Conecte la central y compruebe que a los bornes 1-2 llegue 230 Vca y que en los bornes 28-29 haya 24 Vcc; los indicadores luminosos situados en las entradas activas se tienen que encender y el indicador luminoso OK tiene que parpadear con una frecuencia de 1 segundo; los indicadores luminosos codificador indican los movimientos de los 2 motores.

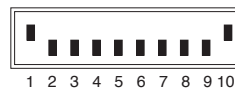
Para comprobar la dirección del movimiento, pulse la tecla CERRAR en la tarjeta y **espere que inicie el cierre del motor 1 y del motor 2 (el motor 2 arranca después de que el motor 1 ha terminado la maniobra).**

Si en cambio, uno o ambos motores efectúan el movimiento de apertura, invierta la alimentación del motor (bornes 7-8 ó 9-10).

Active la búsqueda automática de las cotas, configurando los dip switches como indicado:



Switch 10 "OFF" aconsejado para "PLUTO" (Deceleración durante el cierre breve)



Switch 10 "ON" aconsejado para "METRO" (Deceleración durante el cierre larga)

Pulse la tecla CERRAR en la tarjeta y espere que se efectúe la búsqueda automática de las cotas.

Una vez finalizada la búsqueda de las cotas, configure los dip switches PROGRAMACIÓN Off y el dip switch de las FUNCIONES del modo deseado (ON activa la función)

- | | | |
|-------------|---------|---|
| Switch 1-2: | Off Off | = Funcionamiento "con pulsador de interrupción automática" |
| | On Off | = Funcionamiento "Semiautomático" |
| | Off On | = Funcionamiento "Automático" (Cierre Automático) |
| | On On | = Funcionamiento "Automático + Cierra Siempre" |
| Switch 3 | On | = Funcionamiento en común (No disponible en modo Manual) |
| Switch 4 | On | = Intermitencia previa |
| Switch | On | = Golpe de ariete |
| Switch 6 | On | = Vuelve a cerrar inmediatamente después de Fococélula en Automático, o vuelve a cerrar después de Fococélula en semiautomático |
| Switch 7 | On | = Dispositivo de seguridad Fococélula1 también en apertura |
| Switch 8 | On | = Activación Fototest (sólo con fotocélulas conectadas a los bornes 23..27) |
| Switch 9 | On | = CERRAR se convierte en Apertura Peatones |
| Switch 10 | On | = Luz de cortesía en luz intermitente |

En modo automático (Switch 2 ON), el tiempo pausa está prefijado en 30 seg.; para cambiarlo, véase Cap 6.7

Regule los 2 trimmers PROTECCIÓN AMPERIMÉTRICA, hasta obtener el umbral de intervención del embrague antiplastamiento indicado en las normativas.

1) INTRODUCCIÓN:

La tarjeta electrónica ha sido prevista para accionar dos motores en corriente continua a 24 Voltios, como **PLUTO** o **METRO**, con codificador de desplazamiento incorporado. Se trata de un proyecto de concepción avanzada: la apertura del accionador no depende del tiempo de funcionamiento, sino de un sistema de control de la posición de funcionamiento, por medio de un sensor magnético que mide los grados de rotación del árbol (codificador); esto hace que sean posibles funciones irrealizables con los controles tradicionales.

El alcance del punto previsto se logra a través de la deceleración y se obtiene con una precisión milimétrica.

Siempre se registra la velocidad durante el movimiento y, por lo tanto, posibles obstáculos presentes en la carrera son señalados rápidamente con la consecuente inversión del movimiento.

La programación es verdaderamente un “juego de niños” y se realiza de un modo completamente automático.

Tras la instalación, sólo se tiene que pulsar una tecla y esperar que el proceso correspondiente mida los límites dentro de los cuales se tiene que realizar el movimiento.

En el proyecto se han adoptado las técnicas más avanzadas para garantizar la máxima inmunidad ante las posibles interferencias, una mayor flexibilidad de empleo y una oferta más amplia de funciones programables.

Son posibles accionamientos “con pulsador de interrupción automática”, “semiautomático”, o “automático”.

Se han previsto funciones sofisticadas que van desde “Cierra inmediatamente después FOTOCÉLULA”, y funciones especiales de tipo operativo “Salida gradual” y “Deceleración”, introducidas de serie.

La tarjeta está preparada para introducir toda la gama de radiorreceptores fabricados por **Nice**; está prevista la introducción de la tarjeta “PER” con funciones complementarias, y de la tarjeta “CARICA”, para recargar las baterías opcionales.

1.1) DESCRIPCIÓN DEL PRODUCTO:

Esta central emplea las nuevas técnicas de control para motores en corriente continua, con codificador de desplazamiento; por consiguiente, antes de comenzar con la instalación, es oportuno analizar las piezas fundamentales que la componen, para reducir al mínimo los posibles problemas de instalación.

1.1.1) CODIFICADOR DE DESPLAZAMIENTO:

El movimiento de la puerta se mide a través de un sistema de control de desplazamiento en el motorreductor, que funciona por medio de un sensor magnético colocado en el árbol del motor.

Este nuevo sistema de lectura magnética es inmune a los problemas causados por la suciedad, humedad, etc. y, por lo tanto, es idóneo para el empleo en ambientes muy duros.

El funcionamiento correcto de los dos codificadores (uno por motor) se puede comprobar por medio de los 2 indicadores luminosos codificador, que se deben encender en cada rotación del árbol motor; el encendido de los indicadores luminosos puede ser rápido o lento, de acuerdo con la velocidad del movimiento. Cuando los motores están parados, el indicador luminoso puede estar encendido o apagado, de acuerdo con el punto sobre el cual se haya detenido el árbol motor.

1.1.2) EMBRAGUE ANTIPLASTAMIENTO:

El codificador de desplazamiento se usa para controlar en todo momento la posición y velocidad de la puerta durante el movimiento.

Si durante el movimiento se detecta un obstáculo, se efectúa un paro.

Si está activo el funcionamiento semiautomático o automático, se pone en marcha un movimiento en el sentido contrario.

Para aumentar aún más el nivel de seguridad, si el embrague interviene tres veces consecutivas, sin alcanzar nunca uno de los finales naturales del movimiento, se efectúa un STOP sin inversión.

1.1.3) ENTRADAS:

Cuando la central está conectada y la entrada está activa, se enciende el indicador luminoso colocado en esa entrada.

Normalmente, los indicadores luminosos de las entradas de los dispositivos de seguridad, STOP, FOTOCÉLULA y FOTOCÉLULA1 están encendidos, mientras que los de las entradas de mando, PASO A PASO, ABRIR y CERRAR, están habitualmente apagados.

1.1.4) TECLAS:

Durante la instalación, es necesario abrir o cerrar las hojas de la puerta; el método más natural y lógico es el de tener a disposición todos los mandos necesarios. Las tres teclas “AP” (ABRIR), “CH” (CERRAR) y “<<>>” sirven para ello; con “AP” (ABRIR) se activa el movimiento de apertura, con “CH” (CERRAR) se activa el movimiento de cierre y con “<<>>” se aumenta la velocidad del movimiento cuando está prevista una etapa de movimiento lento. Estas teclas también sirven para programar la etapa de memorización.

1.1.5) INDICADOR LUMINOSO “OK”:

El indicador luminoso “OK” tiene la función de indicar el funcionamiento correcto de la lógica interior: un parpadeo regular y con una cadencia de 1 segundo, indica que el microprocesador interior está habilitado y todo es correcto. Un parpadeo rápido, con una cadencia de 5 impulsos por segundo, indica que la tensión de alimentación no es suficiente, o que se ha seleccionado una programación incorrecta.

Cuando hay una variación del estado de las entradas PASO a PASO, ABRIR, CERRAR, FOTOCÉLULA, etc., o se desliza un dip-switch, el indicador luminoso OK parpadea rápidamente dos veces, para indicar que el microprocesador ha adquirido el nuevo estado.

2) INSTRUCCIONES PARA LA INSTALACIÓN:

Instale los motorreductores siguiendo minuciosamente todas las indicaciones dadas en los manuales de instrucciones correspondientes. Es necesario subrayar, tanto porque lo prevé el prEN 12453 en el punto 5.2.1, como porque es indispensable para el correcto funcionamiento de la “Búsqueda de los límites de carrera”, que la puerta está equipada con sus correspondientes topes mecánicos de carrera.

¡ No instale la central sin haber montado antes los “Topes mecánicos de la carrera” necesarios !

Dichos topes mecánicos tienen que tener la forma y consistencia adecuada para detener, bajo cualquier condición, el movimiento de la puerta. Asegúrese de que el tope mecánico pueda soportar y absorber, sin la mínima deformación, toda la energía cinética acumulada en el movimiento de la puerta.

Es oportuno comprobar que el punto de paro mecánico no cree situaciones de peligro y que siempre se respeten los límites de seguridad.

¡ No instale la central sin haber leído las instrucciones de la central y de los accionadores !

Antes de la instalación, compruebe la robustez y consistencia mecánica de la puerta, el respeto de los límites de seguridad y de las distancias mínimas.

Analice profundamente los riesgos relativos a la automatización, evalúe con atención los dispositivos de seguridad que va a montar e instale siempre un dispositivo de parada de emergencia, es decir, parada de categoría 0.

Recuerde que existen normativas precisas que hay que respetar, tanto en lo que concierne a la seguridad de las instalaciones eléctricas como a las puertas automáticas.

Además de estas normativas, que conciernen a las instalaciones eléctricas en general, instalaciones de máquina y puertas y portones automáticos, indicamos otras notas específicas para esta central, que hacen que la instalación sea aún más segura y fiable:

- La línea de alimentación hacia la central tiene que estar protegida por un interruptor magnetotérmico, o por un par de fusibles de 5A; se aconseja instalar un interruptor diferencial, que no es indispensable cuando haya uno montado antes de la instalación.
- Conecte la central por medio de un cable de 3 x 1,5 mm² (fase + neutro + tierra). Si la distancia entre la central y la conexión a la instalación de tierra supera 30 metros, hay que instalar una placa de conexión a tierra en proximidad de la central.
- Si los motores no tienen cable, use un cable de 5 x 0,75 mm² (Motor +, Motor -, Codificador, Codificador, tierra); la longitud de estos cables siempre tiene que ser inferior a 3 metros.
- No conecte los cables en cajas enterradas, incluso si las mismas son totalmente herméticas.
- En las conexiones de la parte de bajísima tensión de seguridad, use cables de sección mínima de 0,25 mm²; sólo para la electrocerradura use un cable de 1,5 mm² como mínimo. Use cables de conductores encerrados si la longitud supera 30 metros, conectando la trenza a tierra sólo del lado de la central.
- Use únicamente cables (varios conductores aislados individualmente más un aislamiento general) y nunca conductores simples, aún estando protegidos en canaletas especiales.

Cerciórese de tener a disposición todo el material necesario y que el mismo sea idóneo para este tipo de empleo.

2.1) **INSTALACIÓN:**

Una elección correcta de la instalación de la central es fundamental para una buena seguridad y protección de los agentes atmosféricos. Recuerde que la central contiene piezas sujetas a tensión de red y componentes electrónicos que son muy delicados.

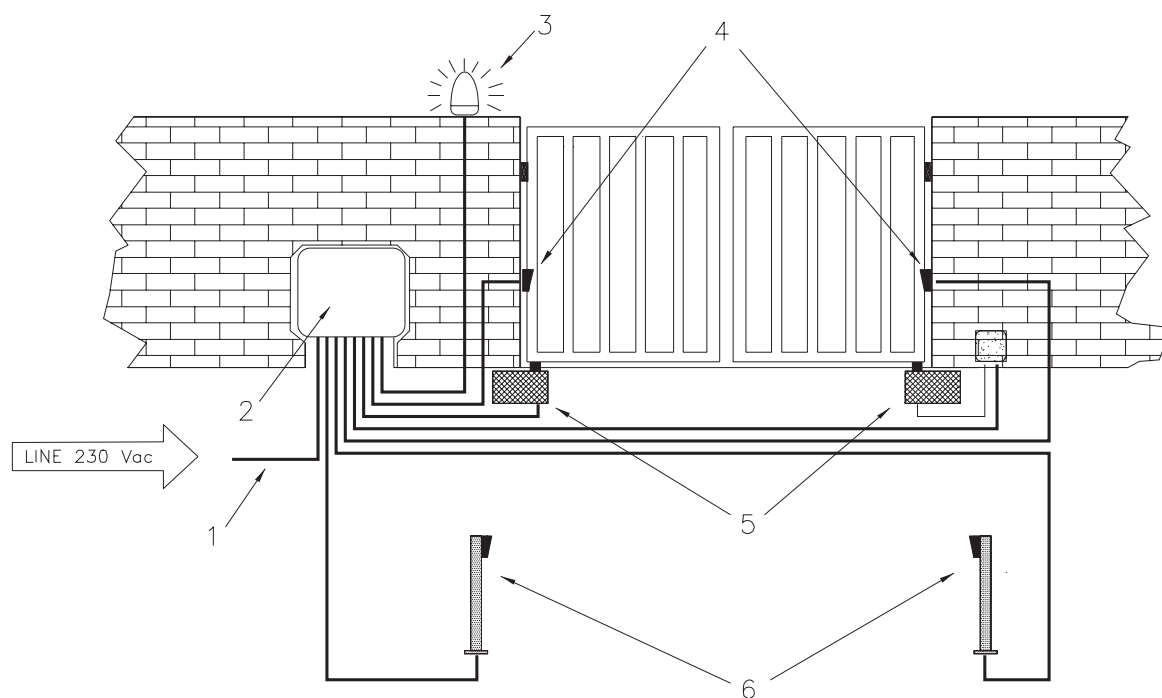
La central se suministra en una caja que, si se instala correctamente, garantiza un grado de protección IP55 (de acuerdo con CEI 70-1 e IEC 529) y, por consiguiente, es idónea para ser instalada también en el exterior.

De todas maneras, es necesario respetar algunas reglas fundamentales:

- Instale la central sobre una superficie firme, perfectamente plana y protegida de impactos.
- Fije perfectamente la caja de la central, de modo que la parte inferior quede a 40 cm como mínimo del piso. Para las modalidades de sujeción, siga las instrucciones indicadas al final del presente manual.
- Introduzca pasahilos o pasatubos sólo en la parte inferior de la central. No perforo por ningún motivo las paredes laterales y el techo de la caja. Los cables tienen que entrar sólo por la parte inferior.

Si usa tuberías que se podrían llenar de agua, o si las mismas llegan desde un pozo enterrado, hay que hacer entrar los cables en una primera caja de paso, colocada a la misma altura que la central, y luego desde ésta, pasar los cables adentro de la caja de la central, siempre desde abajo. De esta manera, se evita que un proceso de evaporación del agua en las tuberías pueda formar líquido de condensación adentro de la central.

Una vez finalizada la instalación de las diferentes piezas, el cuadro debe ser similar al siguiente dibujo:



- 1) Línea de alimentación 230Vca
- 2) Central A824
- 3) Luz intermitente LUCY 24C
- 4) Par de fotocélulas (FOTOCÉLULA)
- 5) Accionadores electromecánicos de 24 Vcc con codificador de desplazamiento
- 6) Par de fotocélulas (FOTOCÉLULA1)

2.2) ESQUEMAS DE LAS CONEXIONES:

Para garantizar la incolumidad del operador y prevenir averías a los componentes, mientras se efectúan las conexiones, tanto en baja tensión (230 V) como en bajísima tensión (24 V), o se conectan las diferentes tarjetas:

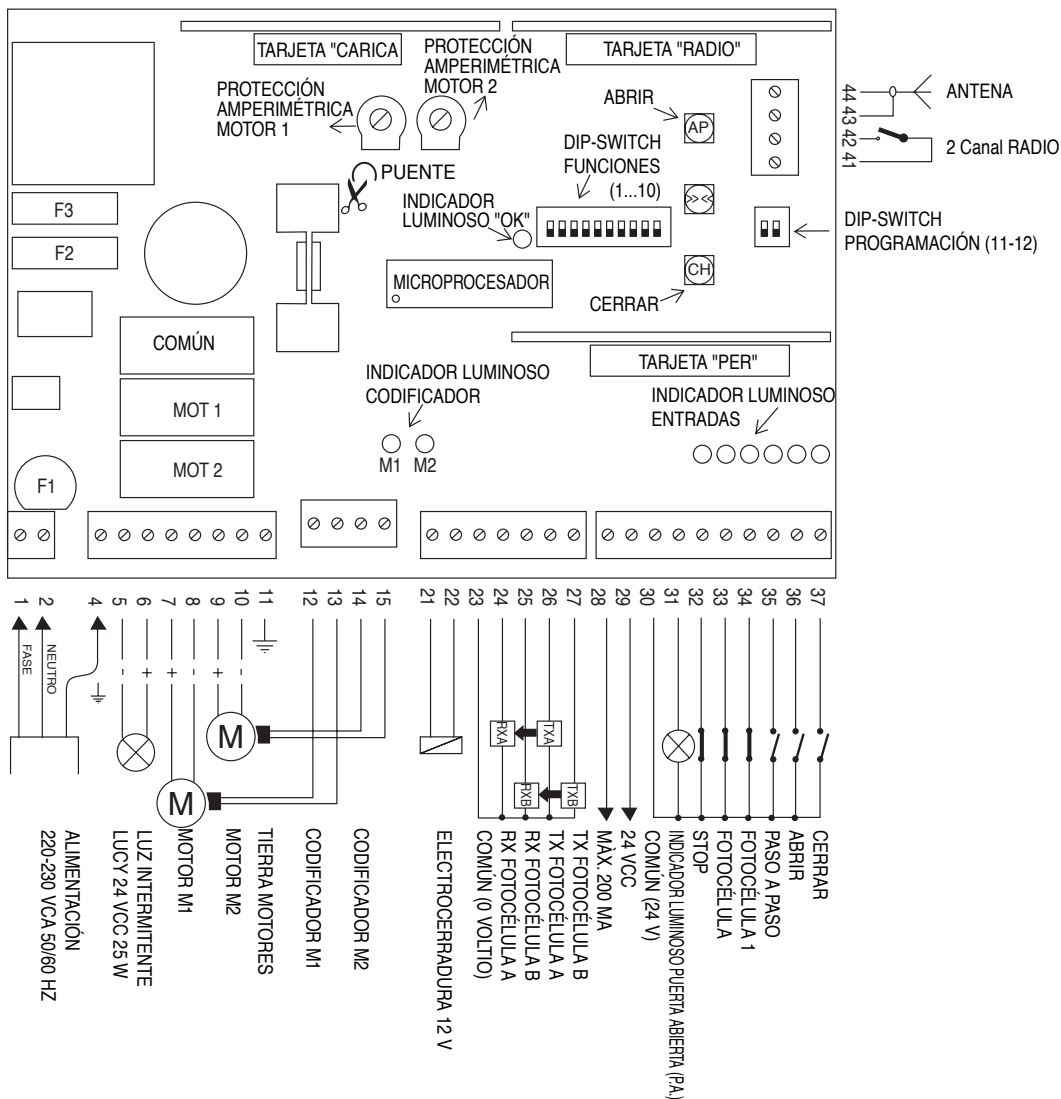
la central no tiene que estar conectada eléctricamente por ningún motivo.

Se aconseja esperar hasta haber finalizado la instalación para introducir las posibles tarjetas opcionales "RADIO", "PER" o "CARICA" y sólo tras haber comprobado que la instalación funcione. Las tarjetas opcionales no son necesarias para el funcionamiento y, si están introducidas, dificultan la búsqueda de posibles averías.

Antes de conectar los motores, luz intermitente y servicios, controle la polaridad (Positivo - Negativo); los codificadores no tienen polaridad.

Además, recordamos que si no se usan las entradas de los contactos de tipo NC (Normalmente Cerrado), hay que conectarlas por medio de un puente; si hay más de una, hay que conectarlas en SERIE entre sí. Si no se usan las entradas de los contactos de tipo NA (Normalmente Abierto), hay que dejarlas libres; si hay más de una, hay que conectarlas en PARALELO entre sí. En lo que concierne a los contactos, los mismos tienen que ser de tipo mecánico y estar libres de cualquier potencial; no están permitidas conexiones en etapas, como por ejemplo aquéllas definidas "PNP", "NPN", "Open Collector", etc.

Si en la instalación hubiera un solo motor, conéctelo a la salida del motor nº2 de la central y corte la conexión puente; deje los bornes del motor 1 y los respectivos codificadores libres.



NOTA: La instalación y las operaciones de mantenimiento tienen que ser efectuadas sólo por personal calificado y experto, respetando las normas previstas en la directiva 89/392 (Directiva de Máquinas) y, en particular, EN 60204 (Equipamiento eléctrico de las máquinas), siguiendo las indicaciones dictadas por las reglas del arte. La persona que efectúe las operaciones es responsable de posibles daños.

2.3) DESCRIPCIÓN DE LAS CONEXIONES:

A continuación, describiremos las posibles conexiones de la central hacia el exterior:

1-2	:	230 Vca	= Alimentación eléctrica 230 Vca 50/60 Hz
4	:	Tierra	= Conexión de la central hacia tierra
5-6	:	Luz intermitente	= Conexión de la luz intermitente 24 Vcc máx 25W (5 polo - y 6 polo +)
7-8	:	Motor 1	= Alimentación motor nº1 24Vcc
9-10	:	Motor 2	= Alimentación motor nº2 24Vcc
11	:	Tierra	= Conexión de los motores
12-13	:	Codificador 1	= Conexión Codificador del motor nº1
14-15	:	Codificador 2	= Conexión Codificador del motor nº2
21-22	:	Electrocerradura	= Conexión electrocerradura 12 V
23	:	Común Fococélula	= Común para conexión fococélulas
24	:	Rx fococélula A	= Receptor fococélula A
25	:	Rx fococélula B	= Receptor fococélula B
26	:	Tx fococélula A	= Transmisor fococélula A
27	:	Tx fococélula B	= Transmisor fococélula B
28-29	:	24 Vcc	= Alimentación servicios 24 Vcc (Fococélula, Radio, etc.) máximo 200mA
30	:	Común	= Común para todas las entradas
31	:	Indicador luminoso C.A.	= Indicador luminoso puerta abierta 24 Vcc máx. 2W
32	:	Stop	= Entrada con función de STOP (Emergencia, bloqueo o seguridad extrema)
33	:	Fococélula	= Entrada para dispositivos de seguridad (Fococélulas, bordes neumáticos).
34	:	Fococélula 1	= Entrada para otros dispositivos de seguridad (Fococélulas, bordes neumáticos).
35	:	Paso a Paso	= Entrada para funcionamiento cíclico (ABRIR STOP CERRAR STOP)
36	:	Abrir	= Entrada para movimiento de apertura
37	:	Cerrar	= Entrada para movimiento de cierre
41-42	:	2º Canal Radio	= Salida del posible segundo canal del radioreceptor
43-44	:	Antena	= Entrada para antena del radioreceptor

Hay otras 3 conexiones que sirven para las siguientes tarjetas opcionales:

TARJETA RADIO	=	Conexión para radiorreceptores producidos por NICE
TARJETA "CARICA"	=	Conexión para tarjeta "CARICA" para cargar la batería
TARJETA "PER"	=	Conexión para tarjeta "PER" con funciones suplementarias

2.4) ENSAYO DE LAS CONEXIONES:

A) Efectúe las conexiones requeridas, siguiendo el esquema de la Fig. 1

Recuerde que existen normativas precisas, que hay que respetar rigurosamente, que conciernen a la seguridad de las instalaciones eléctricas y a las puertas y portones automáticos.

B) Desbloquee las hojas y colóquelas en la mitad de la carrera; luego bloquéelas. De esta manera, las hojas se pueden abrir y cerrar libremente.

¡No conecte la central sin haber instalado los "Topes mecánicos de la carrera" necesarios!

C) Conecte la central y compruebe inmediatamente que a los bornes 1-2 llegue 230 Vca y que en los bornes 28-29 haya 24 Vcc. Ni bien la central está conectada, los indicadores luminosos (LED) situados en las entradas activas se tienen que encender; además, pocos segundos después, el indicador luminoso "OK" tiene que parpadear con una frecuencia regular de 1 segundo. Si así no fuera, corte inmediatamente la alimentación y controle con más atención las conexiones.

D) Compruebe que los indicadores luminosos correspondientes a las entradas con contactos NC estén encendidos (todos los dispositivos de seguridad activos) y que los indicadores luminosos correspondientes a las entradas NA estén apagados (ningún mando accionado). Si así no fuera, controle las conexiones y la eficiencia de los diferentes dispositivos.

E) Controle el correcto funcionamiento de todos los dispositivos de seguridad presentes en la instalación (parada de emergencia, fococélulas, bordes neumáticos, etc.); cada vez que se accionan, los indicadores luminosos STOP, FOTOCÉLULA o FOTOCÉLULA1 se tienen que apagar.

¡No mueva el motorreductor sin haber instalado antes los "Topes mecánicos de la carrera" necesarios!

F) La última operación será la de comprobar si el movimiento de las 2 hojas es correcto.

Para comprobar que el sentido de rotación corresponde con la instalación realizada, es suficiente apretar la tecla "CERRAR" y esperar que inicie el cierre del motor 1 y del motor 2 (el motor 2 arranca después de que el motor 1 ha terminado la maniobra).

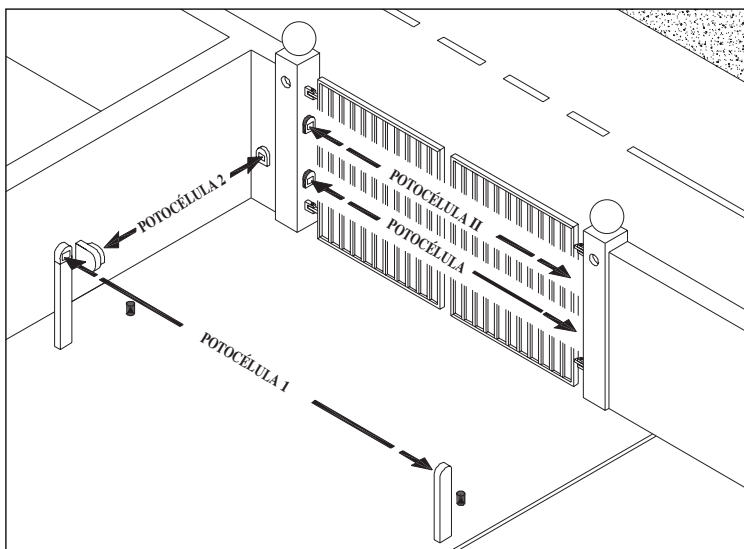
Tanto si el sentido del movimiento es correcto como incorrecto, conviene detener rápidamente la maniobra, apretando de nuevo la tecla "CERRAR". En el caso de que el movimiento haya sido incorrecto, es necesario:

- 1 - Cortar la alimentación
- 2 - Desconectar el motor e **invertir los dos hilos de alimentación** del motor con el sentido de rotación incorrecto.

Una vez efectuadas todas estas maniobras, controle si el sentido de rotación es correcto, repitiendo la operación descrita en el punto "F".

3) CONEXIÓN DE LAS FOTOCÉLULAS:

La conexión normal de las fotocélulas dispone una alimentación en común para todos los transmisores y receptores y la conexión del contacto en las entradas respectivas FOTOCÉLULA y FOTOCÉLULA1, como indicado en la fig. 2A



Cuando se instalan varias fotocélulas cercanas, se pueden crear interferencias entre ellas.

Para eliminar este defecto, Nice ha desarrollado un sistema llamado SINCRONISMO, cuyo funcionamiento se basa sobre la alimentación en corriente alterna.

En la central A824, la salida de los servicios es en corriente continua y, por consiguiente, no es posible el funcionamiento en modo sincronizado. Por tal motivo, se han instalado salidas específicas ("Rx A , Rx B, Tx A y Tx B") sobre las cuales se ha creado una corriente alterna, para posibilitar el sincronismo en las fotocélulas producidas por Nice.

Para utilizar este sistema, conecte las fotocélulas como indicado en Fig. 2B y corte la conexión puente del TX

3.1) FOTOTEST:

Es importante describir en especial el dispositivo de "Fototest".

Esta es la mejor solución posible en lo que atañe a la fiabilidad de los dispositivos de seguridad.

Cada vez que se pone en marcha una maniobra, se controlan todos los dispositivos de seguridad afectados y, sólo si todo está bien, comienza la maniobra.

Si por el contrario, el test no es satisfactorio (fotocélula deslumbrada por el sol, cables en cortocircuito, etc.) se localiza la avería y la maniobra no se efectúa.

Todo esto es posible sólo usando las conexiones indicadas en la Fig. 2B, si se usan dos pares de fotocélulas (FOTOCÉLULA + FOTOCÉLULA1); mientras que si se usan tres (FOTOCÉLULA + FOTOCÉLULA II + FOTOCÉLULA1), o cuatro pares de fotocélulas (FOTOCÉLULA + FOTOCÉLULA II + FOTOCÉLULA1 + FOTOCÉLULA2) refiérase al esquema de la fig. 2C.

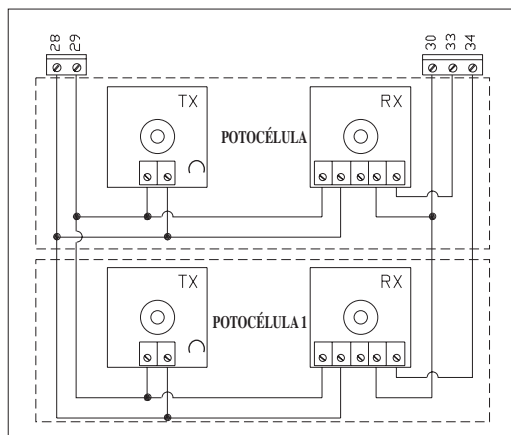


Fig.2A

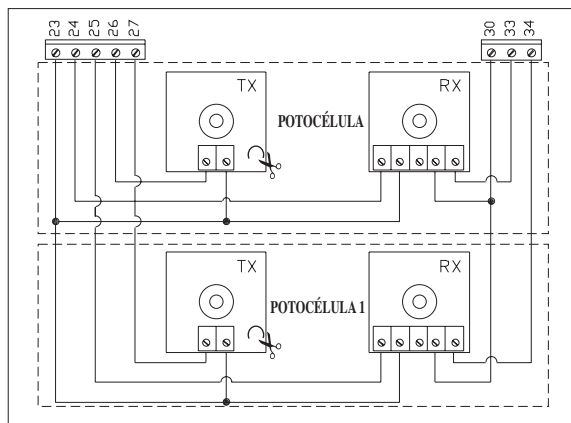


Fig.2B

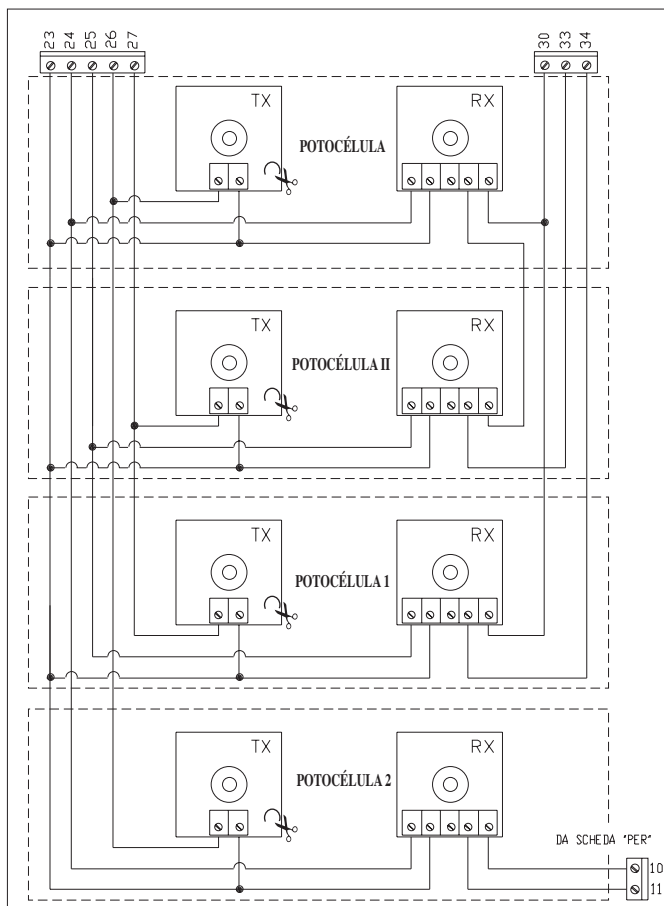


Fig.2C

4) LÍMITES DE LA CARRERA:

Cuando llegue a este punto de la instalación, se pueden fijar los límites de la carrera dentro de los cuales, se tienen que mover las hojas. Tal como descrito en la introducción, la central tiene un sistema que controla la posición, que funciona por medio de un codificador de desplazamiento. Dicho sistema es capaz de controlar en todo momento la posición de la puerta. Naturalmente, es necesario instruir la lógica interior estableciendo las cotas dentro de las que se debe producir el movimiento; en los dibujos de abajo están indicadas dichas cotas y sus significados.

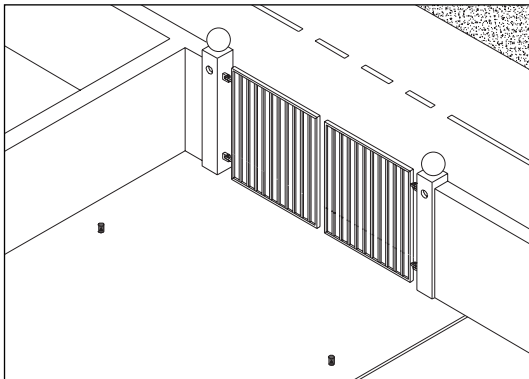


Fig. 2A

← COTA "0"

La cota "0" es el punto en el cual las dos hojas se encuentran en la situación de cierre (en línea), que coincide con el tope mecánico de cierre.

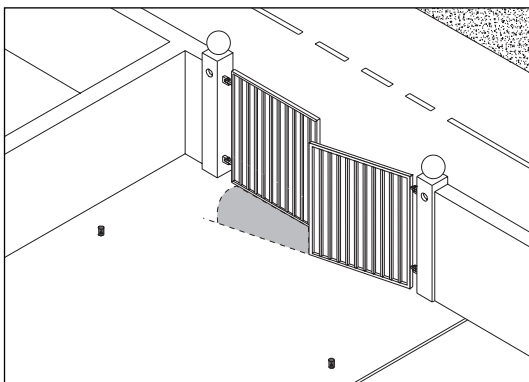


Fig. 2B

← COTA "S"

La cota "S" es el punto que debe alcanzar la hoja que es movida por el 2º motor durante la apertura, antes de que pueda arrancar la hoja del 1º motor.

Se usa si las hojas se pueden atascar durante la apertura, o para obtener el margen de seguridad durante el cierre previsto por las normativas.

La cota "S" se puede colocar también en correspondencia de la cota "0"; en este caso, los dos motores arrancan juntos.

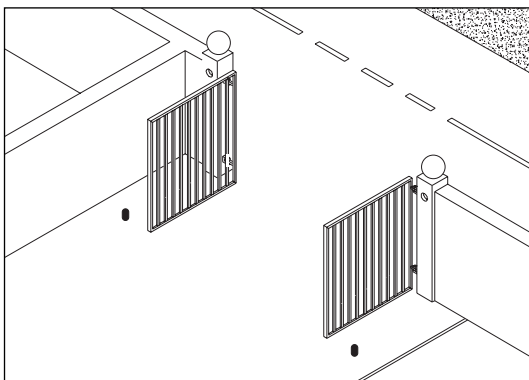


Fig. 2C

← COTA "A"

La cota "A" es el punto en el cual las dos hojas se encuentran en la situación de apertura en el punto deseado (NO coincide obligatoriamente con los topes mecánicos de apertura).

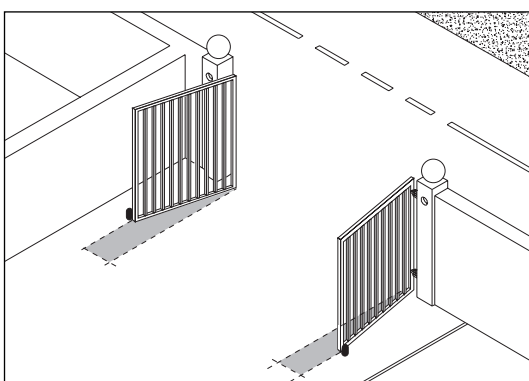


Fig. 2D

← COTA "1"

La cota "1" es el punto en el cual las dos hojas se encuentran en la situación de apertura máxima, que coincide con los topes mecánicos de apertura.

5) BÚSQUEDA INICIAL DE LAS COTAS:

El proceso de “búsqueda inicial de las cotas” se efectúa automáticamente como primera maniobra después de la instalación, y prevé sólo las siguientes etapas:

- 1) Conecte la central y controle que todos los dispositivos de seguridad estén habilitados y sean eficientes.
- 2) Se aconseja desbloquear las dos hojas, colocarlas a la mitad de la carrera y luego bloquearlas; de esta manera, el procedimiento “búsqueda inicial de las cotas” será más rápido.
- 3) Pulse brevemente la tecla ABRIR o CERRAR que se encuentran en la tarjeta de control, o dé un impulso de accionamiento en las entradas.

Entonces, el motorreductor realizará una serie de maniobras que servirán para definir los límites de la carrera.

Con dichas operaciones, se determinan los límites máximos de la carrera; con una operación matemática se calcula el punto “A” de apertura deseada, que se encuentra a pocos centímetros de la apertura máxima, y la cota “S” de desincronización de las hojas, que se encuentra a alrededor de 50 cm de la cota “0”.

Entonces, todas las cotas se memorizan y la puerta se moverá rápidamente hasta la cota “0”.

- 4) El procedimiento de “búsqueda inicial” de las cotas ha terminado. Fije los dip switches de las funciones de la manera deseada, para que el motorreductor esté preparado para poder ser utilizado.

El procedimiento descrito efectúa independientemente la memorización de las cotas apenas detectadas, por lo tanto, no es necesario realizar ninguna otra operación.

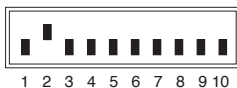
Si durante la “búsqueda inicial de las cotas” se produjera un hecho externo (presión de otra tecla, conexión de Fococélula, o impulso de Paso a Paso), el movimiento de la puerta se pararía inmediatamente y, por consiguiente, sería necesario repetir la operación a partir del punto (3).

Si lo desea, tras la búsqueda inicial, se puede modificar, por medio de la búsqueda manual, una o varias de las cotas detectadas, excepto la cota 0 que es un valor de referencia para las demás cotas.

6) PROGRAMACIÓN:

Como alternativa a la “búsqueda inicial de las cotas”, que se produce sólo si el motorreductor nunca ha sido instalado, en cualquier momento es posible activar una “búsqueda automática de las cotas”, o bien, establecer directamente cada una de las cotas a través de la programación manual.

Las diferentes cotas que hay que programar se seleccionan a través de los dos grupos de Dip-Switches que se hallan en la tarjeta y son denominados respectivamente “FUNCIONES” y “PROGRAMACIÓN”.



PROGRAMACIÓN: Activa las diferentes programaciones posibles. Durante el funcionamiento normal, los dos dip-switches tienen que estar en “Off”

FUNCIONES: Durante el uso “normal” sirve para configurar los modos de funcionamiento deseado.

Durante la programación sirve para seleccionar el parámetro por memorizar

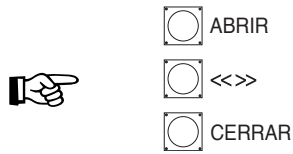
En el funcionamiento normal de la central, todos los dip-switches “PROGRAMACIÓN” tienen que estar en “Off” y, en el dip-switch “FUNCIONES”, se puede elegir los modos de funcionamiento. Por el contrario, si uno de los dip-switches “PROGRAMACIÓN” se coloca en “On”, entonces se entra en programación y, en este caso, el dip-switch “FUNCIONES” sirve para seleccionar el parámetro por memorizar.

Si estuviera habilitada la programación y con el dip-switch “FUNCIONES” se seleccionara un parámetro incorrecto, el indicador luminoso “OK” comenzará a parpadear rápidamente, indicando la anomalía.

6.1) MEMORIZACIÓN DE LOS PARÁMETROS:

Las etapas de programación manual de los parámetros finalizan con la memorización de aquello que se ha seleccionado. En los próximos capítulos encontraremos más de una vez: "**Procedimiento de memorización**"; en estos casos, hay que efectuar el procedimiento que describimos a continuación:

1) Pulse como mínimo durante 2 seg. la tecla "<<>>" azul

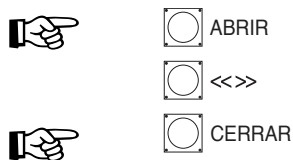


El indicador luminoso OK parpadea rápidamente

2) Suelte la tecla "<<>>"

El indicador luminoso OK continúa parpadeando rápidamente otros 3 seg. durante este tiempo, es decir cuando el indicador luminoso todavía está parpadeando rápidamente ...

3) Pulse sólo por un instante y contemporáneamente las dos teclas amarillas



El indicador luminoso OK permanece encendido por 2 segundos, para confirmar que la memorización se ha efectuado correctamente.

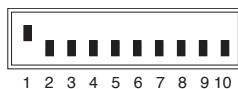
 A partir de este momento, el parámetro está memorizado definitivamente.

6.2) BÚSQUEDA AUTOMÁTICA DE LAS COTAS:

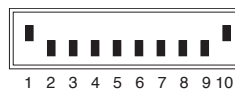
Este sistema de búsqueda es muy sencillo, puesto que efectúa automáticamente la búsqueda de la cota de cierre "0" y de la cota de apertura "1".

Para activar la búsqueda:

1) Configure los Dip Switches de la siguiente manera:

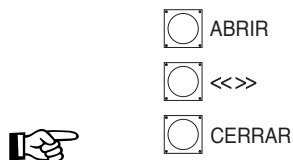


Switch 10 "OFF" aconsejado para "PLUTO" (Deceleración durante el cierre breve)



Switch 10 "ON" aconsejado para "METRO" (Deceleración durante el cierre larga)

2) Pulse la tecla CERRAR



Inmediatamente después de haber pulsado la tecla CERRAR se efectuarán una serie de maniobras que sirven para definir los límites de la carrera de las hojas.

Del valor de dichas cotas, con una operación matemática se calcula el punto "A" de apertura deseada que se encuentra a pocos centímetros de la apertura máxima, y la cota "S" de desincronización de las hojas que se encuentra a alrededor de 50 cm de la cota "0".

6.3) BÚSQUEDA MANUAL DE LA COTA "0":

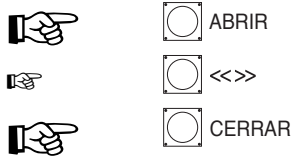
Con este procedimiento se efectúa la "Búsqueda manual de la cota "0", es decir, se programa el punto de cierre máximo. **Dicho punto es el primero que hay que definir, pues se usa como referencia para las demás cotas.**

Dado que la cota "0" se define en ambos motores, la configuración de los Dip Switches varía de acuerdo con el motor deseado.

1) Regule los dip-switches, seleccionado **primero un motor** y luego **el otro** de la siguiente manera:



2) Pulse la tecla ABRIR o CERRAR (y la tecla <<>> para aumentar la velocidad del motor seleccionado), hasta alcanzar la cota deseada.



3) Una vez alcanzada la cota deseada, primero para un motor y luego para el otro, efectúe el "Procedimiento de memorización" Cap. 6.1

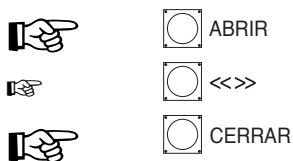
6.4) BÚSQUEDA MANUAL DE LA COTA "S":

Con este procedimiento se efectúa la "Búsqueda manual de la cota "S", es decir, el punto que debe alcanzar la hoja accionada por el 2° motor de apertura, antes de que pueda arrancar la hoja accionada por el 1° motor. Esta búsqueda se efectúa sólo en el motor 2, ya que es el primero que comienza la apertura. Si desea que los motores arranquen juntos (S=0), memorice sin desplazar los motores

1) Configure los dip-switches de la siguiente manera:



2) Pulse la tecla ABRIR o CERRAR (y la tecla <<>> para aumentar la velocidad del motor) hasta alcanzar la cota deseada.



3) Una vez alcanzada la cota deseada, efectúe el "Procedimiento de memorización" Cap. 6.1

6.5) BÚSQUEDA MANUAL DE LA COTA "A":

Con este procedimiento se efectúa la "Búsqueda manual de la cota "A", es decir, se programa el punto de parada durante la apertura.

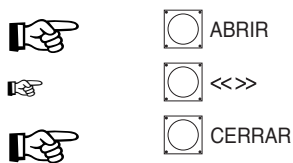
La cota "A" puede coincidir con la cota "1", pero, para evitar que en cada maniobra las hojas choquen con el tope mecánico, se aconseja dejar algunos centímetros de margen.

Dado que la cota "A" está definida en ambos motores, la configuración de los Dip Switches varía de acuerdo con el motor deseado.

1) Regule los dip-switches, seleccionando **primero un motor** y luego **el otro** de la siguiente manera:



2) Pulse la tecla ABRIR o CERRAR (y la tecla <<>> para aumentar la velocidad del motor) , hasta alcanzar la cota deseada para ambos motores.



3) Una vez alcanzada la cota deseada, primero para un motor y luego para el otro, efectúe el "Procedimiento de memorización" Cap. 6.1

6.6) BÚSQUEDA MANUAL DE LA COTA "1":

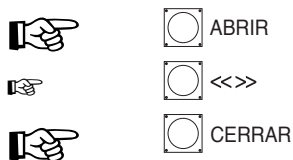
Con este procedimiento se efectúa la "Búsqueda manual de la cota "1", es decir, se programa el punto de apertura máxima.

Dado que la cota "1" está definida en ambos motores, la configuración de los Dip Switches varía de acuerdo con el motor deseado.

1) Regule los dip-switches, seleccionando **primero un motor** y luego **el otro** de la siguiente manera:



2) Pulse la tecla ABRIR o CERRAR (y la tecla <<>> para aumentar la velocidad del motor) , hasta alcanzar la cota deseada para ambos motores.



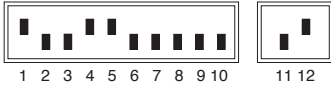
3) Una vez alcanzada la cota deseada, primero para un motor y luego para el otro, efectúe el "Procedimiento de memorización" Cap. 6.1

6.7) PROGRAMACIÓN DEL TIEMPO DE PAUSA:

Cuando se selecciona la función de cierre automático, mediante el dip-switch correspondiente, tras una maniobra de apertura se activa un temporizador que controla el llamado "Tiempo de Pausa". Cuando termina dicho tiempo, se activa automáticamente una maniobra de cierre. Este tiempo, si nunca ha sido programado, se establece en 30 seg. pero, por medio de una operación específica, se puede seleccionar un valor cualquiera de tiempo, entre 1 y 1023 segundos (17 minutos aprox.).

Para establecer el "Tiempo de Pausa", efectúe las siguientes operaciones:

- 1) Regule los dip-switches de 2 vías como indicado, de este modo se selecciona la "Programación del tiempo de Pausa".



- 2) Seleccione el tiempo deseado con el dip-switch de 10 vías:

Dip 1 On	= 1 segundo
Dip 2 On	= 2 segundos
Dip 3 On	= 4 "
Dip 4 On	= 8 "
Dip 5 On	= 16 "
Dip 6 On	= 32 "
Dip 7 On	= 64 "
Dip 8 On	= 128 "
Dip 9 On	= 256 "
Dip 10 On	= 512 "

Luego, si desea obtener por ej. 25 segundos, será necesario poner en On los dip 5, 4 y 1 (la suma de 16+8+1=25)

- 3) Una vez seleccionado el tiempo, se puede efectuar el "Procedimiento de memorización" Cap. 6.1.

Con esta operación se memoriza el "Tiempo de Pausa" para las maniobras en ciclo automático.

6.8) BORRADO DE LA MEMORIA:

Todos los parámetros programables se memorizan en una memoria de tipo permanente presente en la tarjeta, pero a veces puede ser necesario borrar en bloque todo aquello que ha sido memorizado. Para borrar todo el contenido de la memoria, es necesario efectuar las siguientes operaciones:

- 1) Regule los dip-switches como indicado; de este modo se selecciona la función de "Borrado de la Memoria".



- 2) Luego, se puede efectuar el procedimiento de memorización que, en este caso, sirve para confirmar la cancelación.

Con esta operación se borran completamente los parámetros contenidos en la memoria. ATENCIÓN: con la memoria puesta a cero es como si el motorreductor nunca se hubiera instalado, por lo tanto, no será posible el movimiento normal de la puerta. En este caso, el primer mando que llegará a las entradas al apretar la tecla "ABRIR" o "CERRAR", activará inmediatamente un procedimiento de "Búsqueda inicial de las cotas"

7) PRUEBA DE FUNCIONAMIENTO:

Comprobadas las conexiones y efectuada la programación de los límites de carrera, se puede probar el movimiento del accionador. Se aconseja trabajar en modalidad "con pulsador de interrupción automática", con todas las funciones desactivadas (todos los switches en Off) . Ante posibles imprevistos, con la modalidad "con pulsador de interrupción automática", soltando la tecla de mando se detiene inmediatamente el motor. Si se emplea como mando la entrada Paso a Paso, el primer movimiento (tras el encendido) tendrá que ser de apertura. En esta etapa es muy cómodo emplear las teclas "AP" (ABRIR), "CH" (CERRAR) que se encuentran en la tarjeta. Actuando sobre las entradas de mando, desplace las puertas hasta el punto deseado de apertura "A", antes del cual se debe accionar la etapa de "deceleración", que permite alcanzar el punto previsto a una velocidad reducida de casi el 30%. Luego, realice un movimiento de cierre hasta alcanzar el punto de cierre, también en este caso se tendrá que accionar la etapa de deceleración antes de que el movimiento se detenga. Pruebe ahora la conexión de los dispositivos de seguridad; FOTOCÉLULA y FOTOCÉLULA1 durante la apertura no tienen ningún efecto, durante el cierre detienen el movimiento. Los dispositivos conectados a la entrada STOP actúan tanto durante la apertura como durante el cierre, deteniendo siempre el movimiento.

Si selecciona el modo de funcionamiento automático, al final de la maniobra de apertura se efectuará una "Pausa", al final de la cual se efectúa automáticamente una maniobra de cierre. El tiempo de pausa, si no ha sido programado mediante el procedimiento correspondiente, es de 30 segundos.

Sólo ahora, una vez finalizadas todas las regulaciones y sin corriente eléctrica, aconsejamos introducir el radioreceptor.

7.1) FUNCIONES SELECCIONABLES:

El dip-switch FUNCIONES permite seleccionar los diversos modos de funcionamiento posibles y conectar las funciones deseadas.

Switch 1-2:	Off Off	= Funcionamiento con "Pulsador de interrupción automática"
	On Off	= Funcionamiento "Semiautomático"
	Off On	= Funcionamiento "Automático" (Cierre Automático)
	On On	= Funcionamiento "Automático + Cierra Siempre"
Switch 3	On	= Funcionamiento en común (No disponible en modo Manual)
Switch 4	On	= Intermitencia previa
Switch 5	On	= Golpe de ariete
Switch 6	On	= Vuelve a cerrar inmediatamente después de Fotocélula si en Automático, o vuelve a cerrar después de Fotocélula si en semiautomático
Switch 7	On	= Dispositivo de seguridad Fotocélula1 también en apertura
Switch 8	On	= Activación Fototest (sólo con fotocélulas conectadas a los bornes 23..27)
Switch 9	On	= CERRAR se convierte en Apertura Peatones
Switch 10	On	= Luz de cortesía en luz intermitente

Obviamente, cada Switch en "Off" no activa la función descrita .

Switch 1-2:	Off Off	= Funcionamiento con "Pulsador de interrupción automática"
	On Off	= Funcionamiento "Semiautomático"
	Off On	= Funcionamiento "Automático" (Cierre Automático)
	On On	= Funcionamiento "Automático + Cierra Siempre"

En el funcionamiento "Manual", el movimiento se ejecuta sólo ante la presencia del mando (tecla apretada);

En "Semiautomático", es suficiente un impulso de mando y se cumple todo el movimiento hasta alcanzar la cota prevista.

En modo de funcionamiento "Automático" tras una apertura se hace una pausa y después se produce el cierre.

La función "Cierra Siempre" interviene si, tras la falta momentánea de alimentación, se detecta que la puerta está abierta; en dicho caso inicia automáticamente una maniobra de cierre antecedida por 5 segundos de intermitencia previa.

Switch 3:	On	= Funcionamiento en Común
------------------	----	---------------------------

En el funcionamiento en común, una vez iniciado un movimiento de apertura, por ejemplo con un impulso en Paso a Paso, este movimiento no puede ser interrumpido por otros impulsos de mando, hasta que termine el movimiento de apertura. En el movimiento de cierre, un nuevo impulso de mando provoca el paro y la inversión del movimiento de apertura..

Switch 4:	On	= Intermitencia previa
------------------	----	------------------------

Al accionar el mando, primero se activa la luz intermitente, luego, transcurridos 5 segundos (2 seg. si está en ciclo manual) empieza el movimiento.

Switch 5:	On	= Golpe de ariete
------------------	----	-------------------

Cuando se emplean accionadores reversibles o con hojas muy largas, y las hojas no quedan cerradas sólo con el empuje de los motores, es indispensable instalar una electrocerradura.

En la electrocerradura se podría encontrar aplicado el empuje natural que tiende a llevar las hojas hacia una posición ligeramente abierta, ciertas veces dicho empuje es tan elevado que mantiene bloqueado el mecanismo de desenganche de la electrocerradura.

Con la función golpe de ariete, antes de comenzar la maniobra de apertura se activa un breve ciclo de cierre, que no crea ningún efecto de movimiento, porque las hojas ya llegaron al tope mecánico de cierre.

De esta manera, cuando la electrocerradura se acciona estará descargada de toda fuerza y libre de desengancharse.

Switch 6:	On	= Vuelve a cerrar inmediatamente después de Fotocélula si en Automático, o vuelve a cerrar después de Fotocélula si en semiautomático
------------------	----	---

En automático, esta función permite tener las hojas abiertas sólo por el tiempo necesario para el tránsito, en efecto el cierre automático se producirá 5 segundos después de la desconexión de "Fotocélula", independientemente del Tiempo de Pausa programado.

En semiautomático, se activa el cierre automático después de la intervención de las fotocélulas o de la protección amperimétrica en la maniobra de cierre.

Switch 7:	On	= Fotocélula 1 también en apertura
------------------	----	------------------------------------

Normalmente, los dispositivos de seguridad "Fotocélula" y "Fotocélula 1" intervienen sólo en la maniobra de cierre. Si el switch N° 7 se coloca en "On", el accionamiento del dispositivo de seguridad "Fotocélula 1" interrumpe el movimiento también durante la apertura; si está en Semiautomático o Automático, reanudará nuevamente el movimiento de apertura inmediatamente después del desacople .

Switch 8: On = Activación Fototest (sólo con fotocélulas conectadas a los bornes 23..27)

Esta función permite realizar un control de la eficiencia de las fotocélulas cada vez que inicia la maniobra, así aumentando la seguridad de la instalación.

Switch 9: On = CERRAR se convierte en APERTURA PEATONES

Puede suceder que no sea necesario abrir completamente la puerta, por ejemplo cuando tiene que pasar un peatón, en dicho caso es útil la función APERTURA PEATONES, que permite abrir sólo la hoja conectada al 2º motor, dejando la otra cerrada. Este tipo de apertura se activa desde la entrada CERRAR, que pierde su función original para convertirse en entrada PASO A PASO, pero para la apertura de una hoja sola.

¡ATENCIÓN! Hay que precisar que el ciclo de apertura peatonal se activa sólo con las hojas cerradas.

Switch 10: On = Luz de cortesía en luz intermitente

En ciertos casos puede ser necesaria una iluminación en la zona de movimiento de las hojas y, a menudo, se requiere que la iluminación se apague automáticamente poco después de concluida la maniobra.

Esta función se define comúnmente como "Luz de cortesía".

Conectando lámparas en la misma salida que la luz intermitente (por una potencia total de 25Watt) y activando esta función la salida quedará abierta durante todo el movimiento y por 60 seg. más, permitiendo la iluminación de la zona.

7.2) DESCRIPCIÓN DE LOS MODOS DE FUNCIONAMIENTO:

En el funcionamiento en modo con "pulsador de interrupción automática", la entrada ABRIR permite el movimiento hasta el punto deseado de apertura, mientras que la entrada PASO a PASO permite un movimiento alternativo de apertura y cierre. Ni bien cesa el mando de entrada, el movimiento se detiene.

Durante la apertura, el movimiento se detiene si está activa la función "Fotocélula también en Apertura".

Por el contrario, durante el cierre el movimiento se detiene también si falta el asenso de la FOTOCÉLULA. Un accionamiento en STOP provoca el paro inmediato del movimiento, tanto durante la apertura como durante el cierre. Una vez que el movimiento se haya detenido, es necesario cesar el mando en entrada antes de poder iniciar un nuevo movimiento.

En el funcionamiento de uno de los modos automáticos (semiautomático - automático y cierra siempre) un mando en la entrada ABRIR, provoca el movimiento de apertura, si el mando se mantiene, una vez alcanzada la apertura, el movimiento permanece "congelado" en una pausa infinita, sólo cuando cesará el mando, la puerta se podrá cerrar.

Un impulso en PASO a PASO produce, alternativamente, una apertura o un cierre. Un segundo impulso en PASO a PASO, o en la misma entrada que ha empezado el movimiento, produce un Stop.

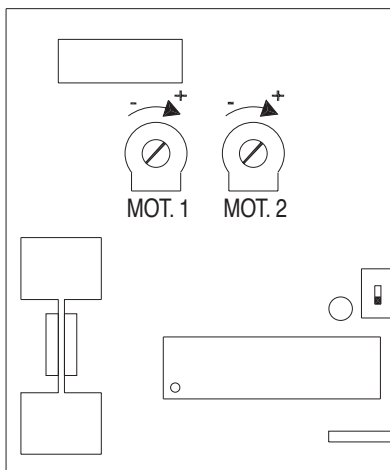
Tanto durante la apertura como durante el cierre, un accionamiento en STOP produce el paro inmediato del movimiento

Si se conectara la modalidad de funcionamiento automático, después de una maniobra de apertura, se realiza una pausa y al final se efectúa un cierre. Si durante la pausa se produjera un accionamiento de FOTOCÉLULA, el temporizador se restablecerá con un nuevo tiempo; por el contrario, si durante la pausa se acciona STOP, la función de cierre se anula y se pasa a un estado de STOP.

Si el Dip Switch nº6 está en ON, la pausa se activa también en el movimiento semiautomático cuando, durante el cierre, se acciona un dispositivo de seguridad, o el embrague antiplastamiento invierte el movimiento hacia la apertura.

8) REGULACIONES:

Concluido el primer control de la instalación es posible, por ejemplo, realizar las pocas regulaciones indispensables para un funcionamiento correcto y seguro de la automatización.



Las nuevas normativas europeas prEN 12453: seguridad en el uso de las puertas motorizadas - requisitos y clasificaciones, y prEN 12445: seguridad en el uso de las puertas motorizadas - métodos de prueba (no aprobadas aún definitivamente, pero en curso de aprobación durante el año 1999), requieren la adopción de medidas para limitar las fuerzas en el movimiento de las puertas automáticas, igual a un máximo de 1400N como fuerza de choque, y una fuerza residual estática máxima de 150N, que luego debe ser anulada antes de 5 segundos del choque.

En la central hay dos trimmers de regulación que permiten variar el umbral de accionamiento de la protección amperimétrica de cada motor.

Por consiguiente, regule estos dos trimmers (uno por cada motor) para cumplir con los requisitos de las normativas antedichas.

9.1) TARJETA "CARICA" (ACCESORIO Opcional):

La central tiene un transformador de potencia adecuado para soportar la demanda de energía del motor y de la tarjeta electrónica, cuando el grupo es alimentado directamente desde la red.

Si desea que el sistema siga funcionando incluso cuando falta la energía eléctrica, añada una batería idónea y la respectiva tarjeta cargadora de batería.

La batería aconsejada se puede montar en el interior de la central y conectada a dos bornes de la tarjeta cargadora de batería, mientras que esta última se conecta en el conector colocado en la central.

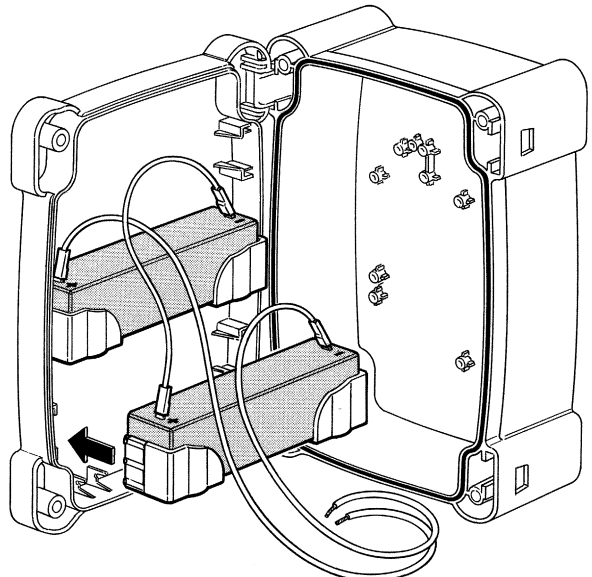


Fig.: Montaje baterías opcionales

9.2) TARJETA "PER" (ACCESORIO Opcional):

La central contiene todas las funciones que se utilizan en una instalación normal, pero para satisfacer las demandas de funcionamiento en instalaciones particulares, ha sido preparada una tarjeta opcional, la "Tarjeta PER", que permite añadir nuevas funciones como señales de semáforo, luz de cortesía, electroimán, Fococélula2, apertura parcial de las 2 hojas, etc.

9.3) TARJETA "RADIO" (ACCESORIO Opcional):

En la central hay un conector para la introducción de una tarjeta radio que permite actuar en la entrada de PASO A PASO y accionar de esta manera la central a distancia mediante un transmisor.

10) MANTENIMIENTO:

La tarjeta como pieza electrónica no quiere ningún mantenimiento especial. Periódicamente, dos veces al año como mínimo, controle la perfecta eficiencia y regulación del dispositivo de control de la protección amperimétrica de los motores, si fuera necesario actúe sobre los trimmers de regulación.

Controle que los dispositivos de protección (fococélulas, bordes neumáticos, etc.) sean eficientes y que la luz intermitente funcione correctamente.

10.1) INFORMACIÓN SOBRE LAS MEDIDAS PARA LA PROTECCIÓN DEL MEDIO AMBIENTE:

Este producto está formado de diversos tipos de materiales que pueden ser reciclados.

Infórmese sobre los sistemas de reciclado o eliminación del producto, respetando las normas locales vigentes.

10.2) CARACTERÍSTICAS TÉCNICAS DE LA CENTRAL:

Alimentación desde red	: 230 Vca \pm 10%, 50-60Hz
Alimentación desde batería	: 21 ÷ 28 Vcc
Corriente Máx a los motores	: 5A
Corriente Máx. servicios 24 Vcc y salidas fototest	: 500mA
Corriente Máx. salidas fototest	: 300mA
Potencia máxima luz intermitente	: 25 W (24 Vcc)
Potencia máxima del indicador luminoso CA	: 2 W (24 Vcc)
Tiempo de pausa	: desde 1 hasta 1023 segundos
Temperatura de funcionamiento	: -20 ÷ 70 °C

INHOUDSOPGAVE:

Beknopte gids om snel te raadplegen

- 1 Inleiding
 - 1.1 Beschrijving van het product
- 2 Aanwijzingen voor het installeren
 - 2.1 Installeren
 - 2.2 Schema voor de aansluitingen
 - 2.3 Beschrijving van de aansluitingen
 - 2.4 Testen van de aansluitingen
- 3 Aansluiting van de fotocellen
 - 3.1 Fototest
- 4 Loopbegrenzing
- 5 Eerste maal zoeken naar de standen
- 6 Programmeren
- 7 Werkingtest
 - 7.1 Selecteerbare functies
 - 7.2 Beschrijving van de werkingmodi
- 8 Afstellen
- 9 Accessoires
 - 9.1 Kaart "Carica"
 - 9.2 Kaart "Per"
 - 9.3 Radiokaart
- 10 Onderhoud
 - 10.1 Informatie over de maatregelen ter bescherming van het milieu
 - 10.2 Technische gegevens

BELANGRIJKE MEDEDELING:

Wij hebben de plicht u eraan te herinneren dat u handelingen verricht op machines die ingedeeld zijn in de categorie: "Automatische poorten en deuren" en die dus als bijzonder "gevaarlijk" beschouwd worden. Het behoort tot uw taak om deze zo "veilig" te maken als **redelijkerwijze mogelijk is!**

Installations- en onderhoudswerkzaamheden mogen alleen door gekwalificeerd en ervaren personeel uitgevoerd worden en wel volgens de beste aanwijzingen der "Regelen der kunst" en conform de voorschriften van onderstaande wetten, Italiaanse normen of Europese richtlijnen:

- 89/392 EEG (Richtlijn Machines)
- 89/336 EEG (Richtlijn t.a.v. de Elektromagnetische Compatibiliteit)
- 73/23 EEG (Richtlijn Laagspanning)
- PrEN 12453 (Veiligheid in het gebruik van door een motor aangedreven deuren - vereisten en classificaties)
- PrEN 12445 (Veiligheid in het gebruik van door een motor aangedreven deuren - testmethodes)

Bij het ontwerpen en vervaardigen van haar producten neemt **Nice** (voor wat de apparatuur betreft) al deze voorschriften in acht. Het is echter van fundamenteel belang dat verder ook de installateur (voor wat de installaties betreft) deze voorschriften nauwgezet in acht neemt.

Ongekwalificeerd personeel of personeel dat niet op de hoogte is van de van toepassing zijnde regelgeving ten aanzien van de categorie "Automatische poorten en deuren":

dient zich absoluut ervan te onthouden installaties aan te leggen

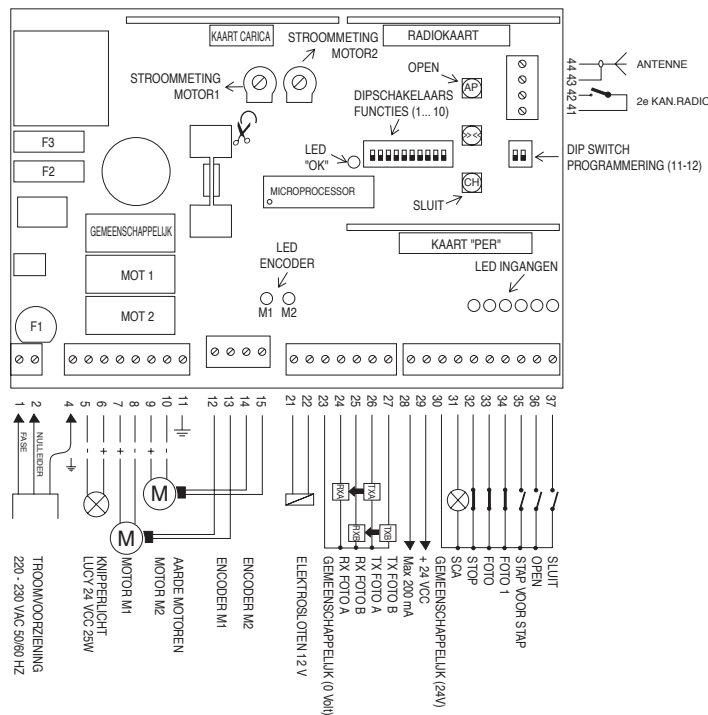
Degene die installaties uitvoert zonder de van toepassing zijnde regelgeving in acht te nemen:

is verantwoordelijk voor eventuele schade die de installatie kan veroorzaken!

BEKNOPTE GIDS OM SNEL TE RAADPLEGEN

Installeer de besturingseenheid niet alvorens eerst alle aanwijzingen te hebben gelezen! Installeer de besturingseenheid niet alvorens eerst de noodzakelijke **“Mechanische eindaanslagen op de loop”** aangebracht zijn!

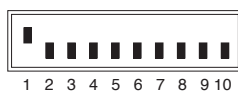
Installeer de bedieningselementen (sleutelschakelaar of toetsenpaneel) en de veiligheidsinrichtingen (noodstop, fotocellen, contactlijsten en waarschuwingslicht) en verricht daarna de elektrische aansluitingen volgens onderstaand schema:



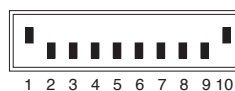
Mocht er in de installatie slechts één motor zijn, sluit die dan op de uitgang van motor 2 op de besturingseenheid aan en verbreek het bruggetje; laat de klemmetjes van motor 1 en de desbetreffende encoder vrij.

Zet de besturingseenheid onder spanning, verifieer dat er op de klemmetjes 1-2 een spanning van 230 Vac staat en op de klemmetjes 28-29 een spanning van 24 Vcc; de ledlampjes op de actieve ingangen moeten gaan branden en het ledlampje OK zal moeten gaan knipperen met een frequentie van 1 seconde, terwijl de ledlampjes encoder elke beweging van de 2 motoren zullen signaleren. Om de richting van de manoeuvre te verifiëren dient u op de toets SLUIT op de kaart te drukken **en af te wachten dat motor 1 en motor 2 starten (motor 2 komt in beweging nadat motor 1 de manoeuvre beëindigd heeft)**. Als daarentegen één of beide motoren een openingsmanoeuvre aandrijven, dient u de stroomvoorziening naar de motor (klemmetjes 7-8 of 9-10) om te draaien.

Attivare la ricerca automatica delle quote impostando i dip switch come indicato:



Schakelaar 10 "OFF" aanbevolen bij "PLUTO" (Kortdurende vertraging bij het sluiten)



Schakelaar 10 "ON" aanbevolen bij "METRO" (Langdurende vertraging bij het sluiten)

Druk op de toets SLUIT op de kaart en wacht het verloop van de automatische zoekprocedure naar de standen af.

Nadat de zoekprocedure naar de standen beëindigd is, zet u de dipschakelaars PROGRAMMERING op Off en de dipschakelaar FUNCTIES op de gewenste modus (ON activeert de functie).

- | | | |
|-----------------|---------|---|
| Schakelaar 1-2: | Off Off | = Werking "Iemand aanwezig" |
| | On Off | = Werking "Semi-automatisch" |
| | Off On | = Werking "Automatisch" (Automatische sluiting) |
| | On On | = Werking "Automatisch + Sluit Altijd" |
| Schakelaar 3 | On | = Werking Woonblok (Niet beschikbaar in modus Handbediening) |
| Schakelaar 4 | On | = Voorwaarschuwing |
| Schakelaar 5 | On | = Drukstoot |
| Schakelaar 6 | On | = Terugloop onmiddellijk na Foto bij Automatische modus of Terugloop na Foto bij Semi-automatisch |
| Schakelaar 7 | On | = Veiligheidsinrichting Foto1 ook bij opening |
| Schakelaar 8 | On | = Activering Fototest (alleen indien de fotocellen op de klemmetjes 23..27 aangesloten zijn) |
| Schakelaar 9 | On | = SLUIT wordt Voetgangersdoorgang |
| Schakelaar 10 | On | = Gebruikerslamp op waarschuwingslicht |

In de automatische modus (Schakelaar 2 ON) is de pauzeduur ingesteld op 30 sec., zie Hfdst. 6.7 om deze te wijzigen.

Stel de 2 trimmers STROOMMETING zo af dat de drempels van tussenkomst van de koppeling antibeknellingsbeveiliging met de voorschriften overeenkomen.

1) INLEIDING:

De elektronische kaart is ontworpen om twee 24 Volts gelijkstroommotoren zoals **PLUTO** of **METRO** met ingebouwde verplaatsingsencoder aan te sturen. Het gaat hier om een ontwerp met een zeer modern concept: de opening van de aandrijving hangt niet van de werkingsduur af, maar van een systeem dat de stand controleert en wel met behulp van een magnetische sensor die de rotatiegraad van de as (encoder) meet; hierdoor komen er functies beschikbaar die met de traditionele besturingssystemen niet te realiseren zijn. Het geplande punt wordt met behulp van een vertraging met millimeterprecisie bereikt. Tijdens de manoeuvre wordt de snelheid voortdurend gemeten en daardoor worden eventuele obstakels tijdig gesignaleerd zodat er een manoeuvre (antibeknellingsbeveiliging) in omgekeerde richting uitgevoerd wordt.

Het programmeren is werkelijk “kinderspel” en gebeurt geheel automatisch.

Na het installeren heeft u slechts op een toets te drukken en te wachten dat een speciale procedure alle metingen van de grenzen uitvoert waarbinnen de manoeuvre moet plaatsvinden.

Bij het ontwerpen zijn de meest moderne technieken toegepast om zoveel mogelijk storingen te voorkomen en een zo groot mogelijke flexibiliteit in het gebruik en zo groot mogelijke keuze aan programmeerbare functies te bieden.

Werking kan plaats vinden in de modi “Iemand aanwezig”, “Semi-automatisch” of “Automatisch”.

Geraffineerde functies waaronder “Terugloop onmiddellijk na Foto”, en bijzondere operationele functies “Geleidelijke start” en “Vertraging” zijn standaard aanwezig.

De kaart kan op alle door **Nice** vervaardigde radio-ontvangers gebruikt worden: u kunt de kaart “PER” met supplementaire functies en de kaart “CARICA” voor het opladen van de apart verkrijgbare batterijen aanbrengen.

1.1) **BESCHRIJVING VAN HET PRODUCT:**

Deze besturingseenheid bedient zich van nieuwe aansturingstechnieken voor gelijkstroommotoren met een verplaatsingsencoder; het is daarom raadzaam alvorens met het installeren te beginnen de fundamentele onderdelen daarvan te analyseren teneinde eventuele installatieproblemen tot een minimum te beperken.

1.1.1) **VERPLAATSINGSENCODER:**

De manoeuvre van de poort wordt gemeten via het controlesysteem van de verplaatsing op de reductiemotor, dat via een magnetische sensor op de motoras werkt.

Dit nieuwe systeem van magnetische aflezing is immuun voor problemen veroorzaakt door vuil, vocht etc. en is dus geschikt om in een uiterst moeilijke omgeving te worden gebruikt.

De correcte werking van de twee encoders (één voor elke motor) kunt u met behulp van de 2 ledlampjes encoder controleren, welke bij elke draaiing van de motoras moeten gaan branden; de ledlampjes kunnen snel of minder snel knipperen al naar gelang de snelheid van de rotatie. Wanneer de motoren stil staan kan het ledlampje aan of uit zijn, dat hangt af van het punt waar de motoras gestopt is.

1.1.2) **ANTIBEKNELLINGSKOPPELING:**

De verplaatsingsencoder wordt gebruikt om de stand en de snelheid van de poort moment na moment tijdens de manoeuvre te controleren.

Als er tijdens de manoeuvre een obstakel wordt waargenomen, wordt de manoeuvre onderbroken.

Als de Semi-automatische of Automatische werkingsmodus actief is, wordt er een manoeuvre in tegengestelde richting gestart. Om het veiligheidsniveau nog hoger te maken, als de koppeling drie opeenvolgende keren in werking komt zonder ooit het natuurlijke einde van de manoeuvre te bereiken, wordt een STOP zonder omdraaiing uitgevoerd.

1.1.3) **INGANGEN:**

Wanneer de besturingseenheid onder spanning staat en de ingang actief is, gaat het controlelampje op die ingang branden.

Normaal gesproken zijn de ledlampjes op de ingangen van de veiligheidsinrichtingen STOP, FOTO en FOTO1 aan, terwijl de ledlampjes op de bedieningsingangen STAP VOOR STAP, OPEN en SLUIT normalerwijze uit zijn.

1.1.4) **TOETSEN:**

Tijdens de installatiefase blijkt het noodzakelijk te zijn de poortvleugels te openen of te sluiten; de natuurlijkste en meest voor de hand liggende methode is over de daarvoor bestemde bedieningsorganen te kunnen beschikken. De drie knopjes “AP”, “CH” en “<<>>” dienen precies voor dit doel; met “AP” activeert u een openingsmanoeuvre, met “CH” activeert u een sluitmanoeuvre, en met “<<>>” verhoogt u de snelheid van de manoeuvre wanneer er een fase met een langzame beweging is voorzien. Deze zelfde drie knopjes dienen tijdens het programmeren voor de geheugenopslag.

1.1.5) LED “OK”:

Het ledlampje “OK” heeft tot taak te signaleren dat de interne logica correct werkt en wanneer het knippert met een ritme van één knippering per seconde geeft het aan de interne microprocessor actief is en alles in orde is. Wanneer het snel knippert met een ritme van 5 impulsen per seconden geeft aan dat de spanning van de stroomtoevoer onvoldoende is of dat er een verkeerde programmering is geselecteerd. Wanneer er zich een wijziging in de status van de ingangen STAP VOOR STAP, OPEN, SLUIT, FOTO etc. voordoet of er een dipschakelaar verplaatst wordt, zal het ledlampje OK tweemaal snel knipperen om aan te geven dat de microprocessor de nieuwe status heeft aangenomen.

2) AANWIJZINGEN VOOR HET INSTALLEREN:

Bij het installeren van reductiemotoren dient u nauwgezet alle aanwijzingen vervat in de desbetreffende handleidingen op te volgen. Er dient de aandacht op gevestigd te worden, zowel omdat dit in prEN 12453 op punt 5.2.1 voorzien is, als omdat het voor een correcte werking van de procedure “Zoeken van de loopgrenzen” absoluut noodzakelijk is dat de poort voorzien is van mechanische eindaanslagen op de poortloop.

Installeer de besturingseenheid niet alvorens eerst de noodzakelijke “Mechanische eindaanslagen op de poortloop” aangebracht te hebben!

Deze mechanische eindaanslagen moeten qua vorm en sterkte geschikt zijn om onder alle omstandigheden de vleugels te kunnen laten stoppen. Verifieer zorgvuldig dat de mechanische eindaanslag zonder de minste vervorming in staat is alle kinetische energie die zich tijdens de beweging van de vleugel opgebouwd heeft, op te vangen en te absorberen.

Het is raadzaam te controleren dat er zich bij het bereiken van het punt van de mechanische eindaanslag geen gevaarlijke situaties kunnen voordoen en dat de veiligheidszone altijd vrij blijft!

Installeer de besturingseenheid niet zonder eerst alle aanwijzingen van de besturingseenheden van de aandrijvingen gelezen te hebben!

Controleer alvorens met het installeren te beginnen of de poort sterk en mechanisch solide is en de veiligheidszones en de minimumafstanden aangehouden zijn.

Maak een aandachtige en nauwkeurige risicoanalyse met betrekking tot de automatisering, beoordeel uiterst aandachtig de toe te passen veiligheidsinrichtingen en installeer altijd een noodstopinrichting dat wil zeggen een stop van categorie 0.

Wij herinneren u er aan dat er precieze regelgeving is die nauwgezet opgevolgd dient te worden zowel voor wat betreft de veiligheid van elektrische installaties als voor wat betreft de automatische poorten!

Behalve deze voorschriften die betrekking hebben op elektrische apparatuur in het algemeen, de installaties van machines en automatische deuren en poorten, vermelden wij andere specifieke opmerkingen voor deze besturingseenheid welke de installatie nog veiliger en betrouwbaarder maken:

- De leiding van stroomvoorziening naar de besturingseenheid moet altijd beveiligd worden door een magneetthermische schakelaar of door een stel zekeringen van 5A; een differentiaalschakelaar verdient de voorkeur maar is niet onmisbaar indien die al vóór de installatie gemonteerd is.
- Sluit de besturingseenheid met een kabel van 3 x 1,5 mm² (fase + nulleider + aarde) op het elektriciteitsnet aan; als de afstand tussen de besturingseenheid en de aansluiting op de installatie meer dan 30 m bedraagt, dient u in de buurt van de besturingseenheid voor aarding te zorgen.
- Als de motoren geen kabel hebben, gebruikt u kabels van het type 5 x 0,75 mm² (Motor +, Motor -, Encoder, Encoder, aarde) en moet de lengte van deze kabels altijd minder dan 3 m zijn.
- Maak absoluut geen aansluitingen op kabels in boxen onder de grond ook al zijn die helemaal waterdicht.
- Bij aansluitingen in het gedeelte met zeer lage veiligheidsspanning dient u kabeltjes met een minimumdoorsnede van 0,25mm² te gebruiken; gebruik alleen voor het elektroslot een kabel van tenminste 1,5 mm². Gebruik afgeschermd kabeltjes als de lengte meer dan 30 m bedraagt en aard het omhulsel alleen aan de zijde van de besturingseenheid.
- Gebruik enkel en alleen kabels (verschillende draden die apart geïsoleerd zijn plus een verdere algemene isolatie) en nooit afzonderlijke draden ook al zijn die in speciale kanaaltjes beschermd.

Vergewis u ervan dat u over al het nodige materiaal beschikt en dat dit voor dit soort gebruik geschikt is.

2.1) INSTALLEREN:

Een juiste keuze bij het installeren van de besturingseenheid is van fundamenteel belang voor een adequate veiligheid en een goede bescherming tegen weersinvloeden. Denk eraan dat er in de besturingseenheid delen zijn waarop de spanning van het elektriciteitsnet staat en elektronische componenten die op zich zelf bijzonder teer zijn.

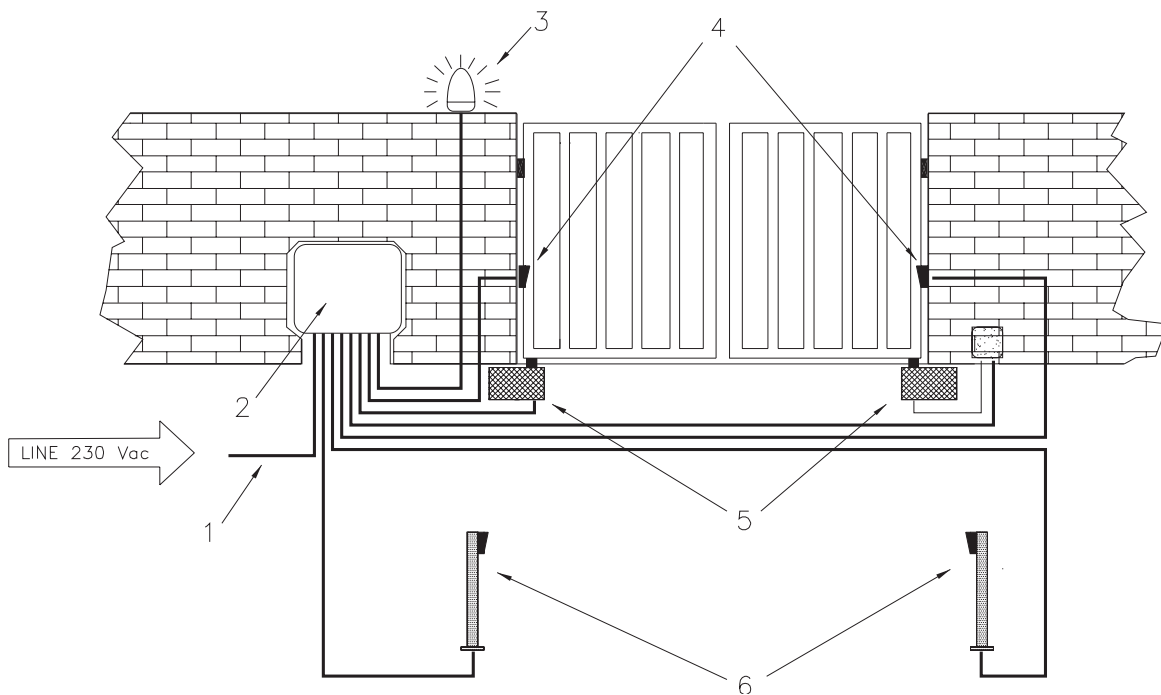
De besturingseenheid wordt geleverd in een kastje dat wanneer dat goed geïnstalleerd wordt, een beveiligingsgraad geeft die als IP55 geclassificeerd is (volgens IEC 70-1 en IEC 529) en dus ervoor geschikt is ook buiten geïnstalleerd te worden.

In ieder geval is het noodzakelijk onderstaande eenvoudige maar fundamentele regels in acht te nemen:

- Installeer de besturingseenheid op een vaste ondergrond die volkomen vlak en adequaat schokbestendig is.
- Bevestig het kastje van de besturingseenheid met de juiste middelen op een hoogte van tenminste 40 cm van de grond. Voor de manier van bevestiging gelieve u de aanwijzingen te volgen die u onderaan deze handleiding kunt vinden.
- Breng speciale kabelklemmen of doorvoerbuizen alleen in de onderkant van de besturingseenheid aan; om geen enkel reden mogen er in de zijwanden of bovenwand boringen gemaakt worden. De kabels mogen de besturingseenheid alleen van beneden af binnenkomen!

Indien er leidingen gebruikt worden die vol zouden kunnen lopen met water of als deze leidingen komen uit een onderaards putje is het noodzakelijk de kabels eerst in een aftakdoos te laten komen die zich op dezelfde hoogte als de besturingseenheid bevindt en vervolgens vandaar, altijd van onderen af, de kabels het kastje van de besturingseenheid binnen te voeren. Op deze manier voorkomt u dat er zich als gevolg van eventuele verdamping van water in de leidingen condens in de besturingseenheid vormt.

Nadat u de verschillende onderdelen geïnstalleerd hebt, zou het resultaat gelijk moeten zijn aan onderstaande tekening:



- 1) Leiding voor stroomvoorziening 230Vac
- 2) Besturingseenheid A824
- 3) Waarschuwinglicht LUCY 24C
- 4) Stel fotocellen (FOTO)
- 5) Elektromechanische aandrijvingen op 24 Vcc met verplaatsingsencoder
- 6) Stel fotocellen (FOTO1)

2.2) SCHEMA VOOR DE AANSLUITINGEN:

Om bij aansluitingswerkzaamheden van componenten zowel op laagspanning (230 V) als op zeer lage spanning (24 V) of bij het aanbrengen van de verschillende kaarten de veiligheid van de technicus te garanderen en schade aan de verschillende componenten te voorkomen, geldt het volgende:

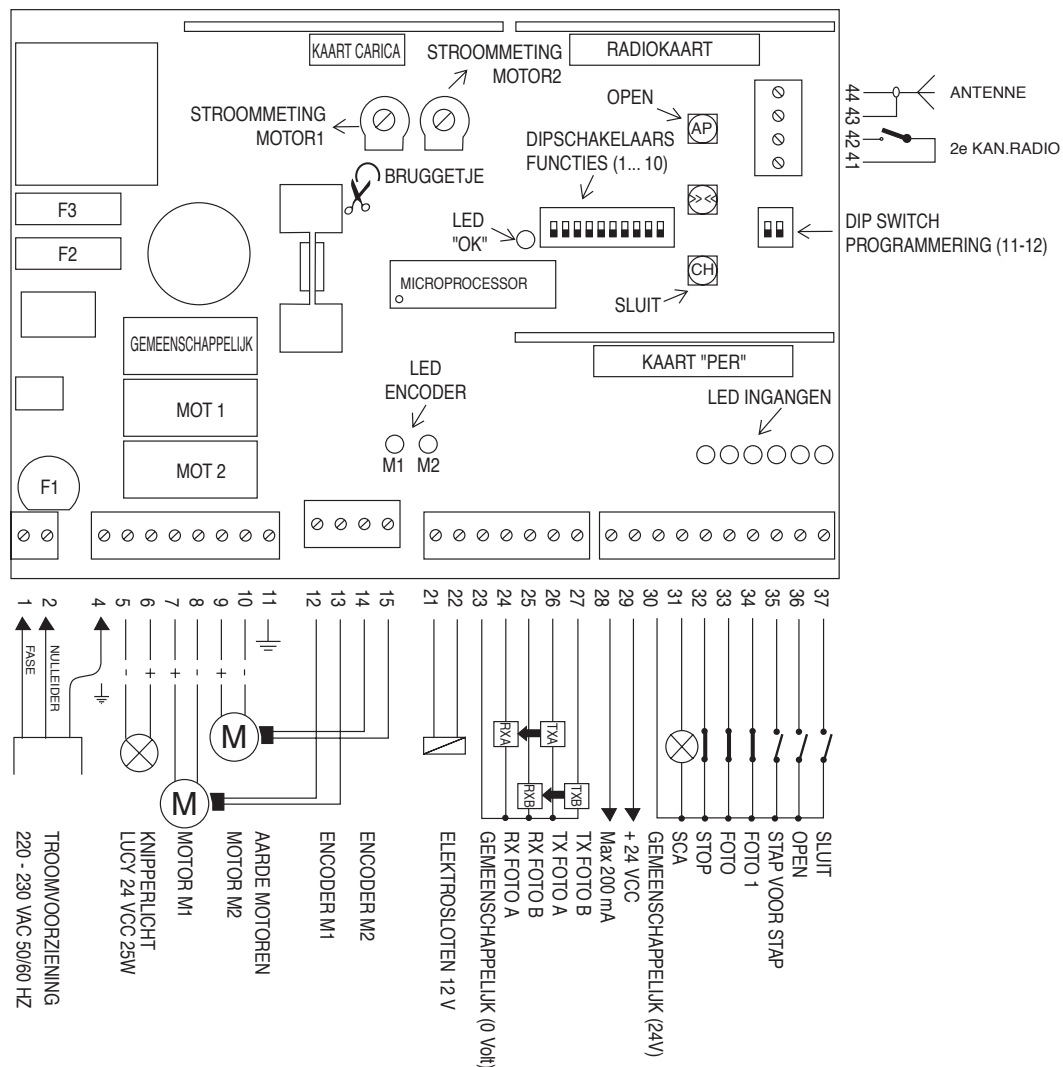
De besturingseenheid mag absoluut niet onder spanning staan.

Het verdient aanbeveling met het insteken van eventuele apart verkrijgbare kaarten "RADIO", "PER" of "CARICA" te wachten tot nadat u met het installeren klaar bent en alleen nadat u gecontroleerd hebt of de installatie goed werkt. De apart verkrijgbare kaarten zijn niet noodzakelijk om de installatie te laten werken en maken, indien aangebracht, het opsporen van eventuele defecten moeilijker.

Alvorens de motoren, het waarschuwingslicht en de neveninrichtingen aan te sluiten dient u de polariteit (plus - min) daarvan te controleren; de encoders hebben geen polariteit.

Wij herinneren u er bovendien aan dat de ingangen van de contacten van het type Normaal gesloten (NC) dienen, indien niet gebruikt, via een brug verbonden dienen te worden; als er voor dezelfde ingang meerdere contacten zijn, dan worden die onderling SERIEEL geschakeld, terwijl de ingangen van de contacten van het type Normaal open (NO) indien niet gebruikt, onderling PARALLEL geschakeld dienen te worden. Het is absoluut noodzakelijk dat het mechanische contacten zijn en contacten zonder enige potentiaal; er zijn geen aansluitingen toegestaan zoals die welke als "PNP", "NPN", "Open Collector" etc. etc gedefinieerd worden.

Als er in de installatie één enkele motor mocht zijn, sluit die dan op de uitgang van motor 2 van de besturingseenheid aan en verbreek het bruggetje; laat de klemmetjes van motor 1 en desbetreffende encoder vrij.



N.B.:

Installations- en onderhoudswerkzaamheden mogen alleen door gekwalificeerd en ervaren personeel uitgevoerd worden en wel conform de voorschriften van de Richtlijn 89/392 (Richtlijn machines) en met name EN 60204 (Elektrische uitrusting van de machines) volgens de beste aanwijzingen der "Regelen der kunst". Degene die de installatie uitvoert, is verantwoordelijk voor eventuele schade die de installatie kan veroorzaken.

2.3) BESCHRIJVING VAN DE AANSLUITINGEN:

We geven hieronder een beknopte beschrijving van mogelijke externe aansluitingen van de besturingseenheid:

1-2	: 230 Vac	= Stroomvoorziening 230 Vac 50/60 Hz
4	: Aarde	= Aansluiting van de besturingseenheid op de aarde
5-6	: Waarschuwinglicht	= Aansluiting van het waarschuwinglicht 24 Vcc max 25W (5 minpool en 6 pluspool)
7-8	: Motor 1	= Stroomvoorziening motor 1 24Vcc
9-10	: Motor 2	= Stroomvoorziening motor 2 24Vcc
11	: Aarde	= Aarding van de motoren
12-13	: Encoder 1	= Aansluiting Encoder van motor 1
14-15	: Encoder 2	= Aansluiting Encoder van motor 2
21-22	: Elektroslot	= Aansluiting elektroslot 12 V
23	: Gemeenschappelijk Foto	= Gemeenschappelijk voor aansluiting fotocellen
24	: Rx foto A	= Ontvanger fotocel A
25	: Rx foto B	= Ontvanger fotocel B
26	: Tx foto A	= Zender fotocel A
27	: Tx foto B	= Zender fotocel B
28-29	: 24 Vcc	= Stroomvoorziening neveninrichtingen 24 Vcc (Foto, Radio, etc.) maximaal 200mA
30	: Gemeenschappelijk	= Gemeenschappelijk voor alle ingangen
31	: Controlelampje C.A.	= Controlelampje poort open 24 Vcc max. 2W
32	: Stop	= Ingang met functie STOP (Noodstop, blokkering of extreme beveiliging)
33	: Foto	= Ingang voor veiligheidsinrichtingen (Fotocellen, pneumatische randen)
34	: Foto 1	= Ingang voor nog een veiligheidsinrichting (Fotocellen, pneumatische randen)
35	: Stap voor stap	= Ingang voor cyclische werking (OPEN STOP SLUIT STOP)
36	: Open	= Ingang voor openingsmanoeuvre
37	: Sluit	= Ingang voor sluitmanoeuvre
41-42	: 2e Radiokan.	= Uitgang voor een eventuele tweede kanaal van de radio-ontvanger
43-44	: Antenne	= Ingang voor de antenne van de radio-ontvanger

Er zijn bovendien nog 3 insteekgleuven voor de volgende apart verkrijgbare kaarten:

RADIOKAART	= Insteekgleuf voor de door NICE vervaardigde radio-ontvangers
KAART "CARICA"	= Insteekgleuf voor kaart "CARICA" voor het laden van de batterij
KAART "PER"	= Insteekgleuf voor kaart "PER" met supplementaire functies

2.4) TESTEN VAN DE AANSLUITINGEN:

- A) Verricht de nodige aansluitingen volgens het schema op Afb. 1. Denk eraan dat er precieze voorschriften zijn die strikt opgevolgd dienen te worden, zowel voor wat betreft de veiligheid van elektrische installaties als voor wat betreft automatische deuren en poorten.
- B) Ontgrendel de vleugels, breng ze halverwege en vergrendel ze dan, op deze manier kunnen de vleugels vrijelijk bewegen, zowel bij opening als bij sluiting.

Installeer de besturingseenheid niet alvorens eerst de noodzakelijke "Mechanische eindaanslagen op de poortloop" aangebracht te hebben!

- C) Zet de besturingseenheid onder spanning, controleer dat er tussen de klemmetjes 1-2 een spanning van 230 Vca staat en op de klemmetjes 28-29 van 24 Vcc. Zodra de besturingseenheid onder spanning komt te staan, moeten de controlelampjes (LEDLAMPJES) die zich op de actieve ingangen bevinden, gaan branden; bovendien moet binnen enkele ogenblikken het ledlampje "OK" regelmatig beginnen te knipperen. Als dit allemaal niet gebeurt, dient u onmiddellijk de stroomvoorziening te onderbreken en de aansluitingen zorgvuldiger te controleren.
- D) Vergewis u er nu van dat de ledlampjes horende bij de ingangen met contacten van het type NC branden (alle veiligheidsinrichtingen actief) en dat de ledlampjes behorende bij de ingangen van het type NO uit zijn (geen enkele bedieningsopdracht aanwezig); indien dit niet het geval is dient te controleren of de verschillende inrichtingen correct zijn aangesloten en goed werken.
- E) Controleer of alle veiligheidsinrichtingen van de installatie (noodstop, fotocellen, pneumatische randen etc.) goed werken, telkens wanneer die in werking treden, moeten de desbetreffende ledlampjes STOP, FOTO of FOTO1 uitgaan.

Laat de reductiemotor niet lopen voordat eerst de noodzakelijke "Mechanische eindaanslagen op de poortloop" aangebracht zijn!

- F) Als laatste handeling dient u te verifiëren of de manoeuvre van de 2 vleugels in de juiste richting uitgevoerd wordt. Om te verifiëren of de draairichting overeenkomt met de uitgevoerde installering heeft u slechts op het knopje "SLUIT" te drukken en te wachten dat motor 1 en motor 2 starten (motor 2 komt in beweging nadat motor 1 de manoeuvre beëindigd heeft).

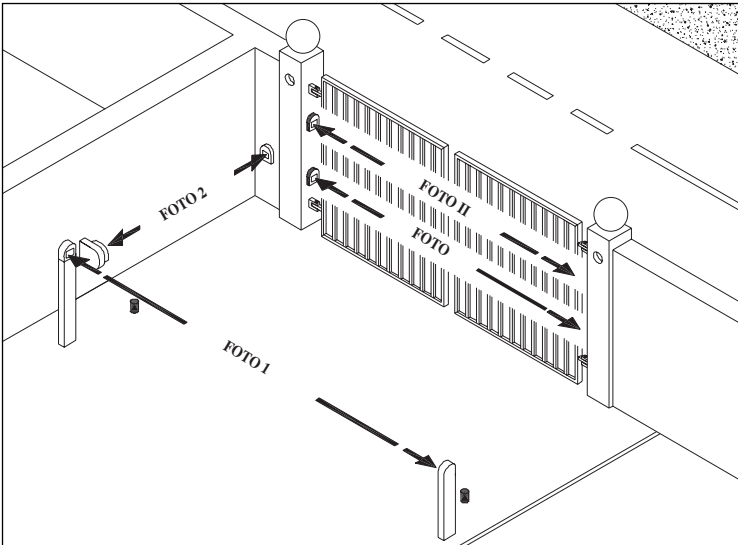
Om te controleren of de draairichting al dan niet correct is dient u onmiddellijk de manoeuvre te onderbreken door opnieuw op het knopje "SLUIT" te drukken. Nu dient u, alleen indien de manoeuvre niet correct is uitgevoerd, als volgt te werk te gaan:

- 1 - Schakel de stroomvoorziening uit
- 2 - Koppel de motor los en draai de twee stroomdraden van de motor met de onjuiste draairichting om.

Wanneer u wat hierboven beschreven is, hebt uitgevoerd, is het raadzaam opnieuw te controleren of de draairichting ok is; u herhaalt een en ander dan vanaf punt "F".

3) AANSLUITING VAN DE FOTOCELLEN:

De normale aansluiting van de fotocellen voorziet in een gemeenschappelijke stroomtoevoer voor alle zenders en alle ontvangers, en de aansluiting van het contact op de desbetreffende ingangen FOTO en FOTO1 zoals dat op afb. 2 is afgebeeld.



Wanneer er meerdere fotocellen bij elkaar geplaatst worden, kan er een probleem van onderlinge interferentie ontstaan.

Om dit effect op te heffen heeft **Nice** een systeem ontwikkeld, namelijk SYNCHRONISME, waarvan de werking op stroomvoorziening via wisselstroom gestoeld is.

Op de besturingseenheid A824 is de uitgang van de neveninrichtingen in gelijkstroom en dus is er geen gesynchroniseerde werking mogelijk; om deze reden zijn er specifieke uitgangen "Rx A, Rx B, Tx A en Tx B" waarop wisselstroom staat, zodat synchronisering met de door Nice geproduceerde fotocellen mogelijk is.

Om dit systeem te gebruiken dient u de fotocellen aan te sluiten zoals dat op Afb. 2B is aangegeven, en het bruggetje van de zenders te verbreken.

3.1) FOTOTEST:

Een gedetailleerde beschrijving verdient de inrichting "Fototest".

Wat de betrouwbaarheid van veiligheidsinrichtingen betreft, is dit de best denkbare oplossing.

Telkens wanneer er een manoeuvre van start gaat, worden de veiligheidsinrichtingen in kwestie gecontroleerd en alleen als alles in orde is, vangt de manoeuvre aan.

Als de test daarentegen geen positief resultaat geeft (fotocel door de zon verblind, kortsluiting in kabels etc.) wordt de storing gedetecteerd en wordt de manoeuvre niet uitgevoerd.

Dit alles is alleen mogelijk door bij toepassing van twee stel fotocellen (FOTO + FOTO1) een en ander aan te sluiten zoals u dat op Afb. 2B kunt zien; terwijl u in geval van toepassing van drie (FOTO + FOTO II + FOTO1) of vier stel fotocellen (FOTO + FOTO II + FOTO1 + FOTO2) het schema op afb. 2C gelieve te volgen.

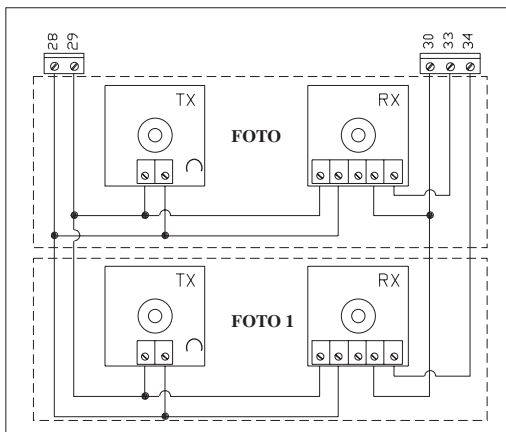
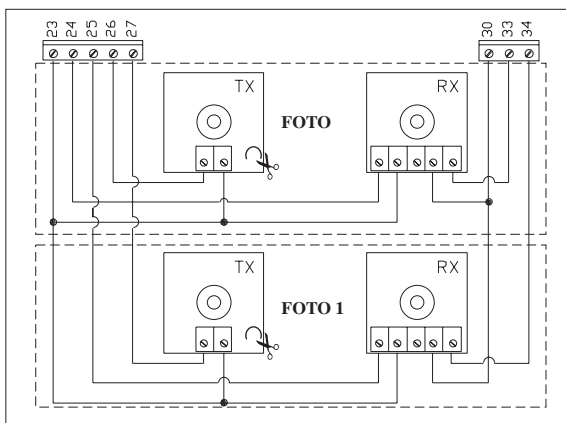
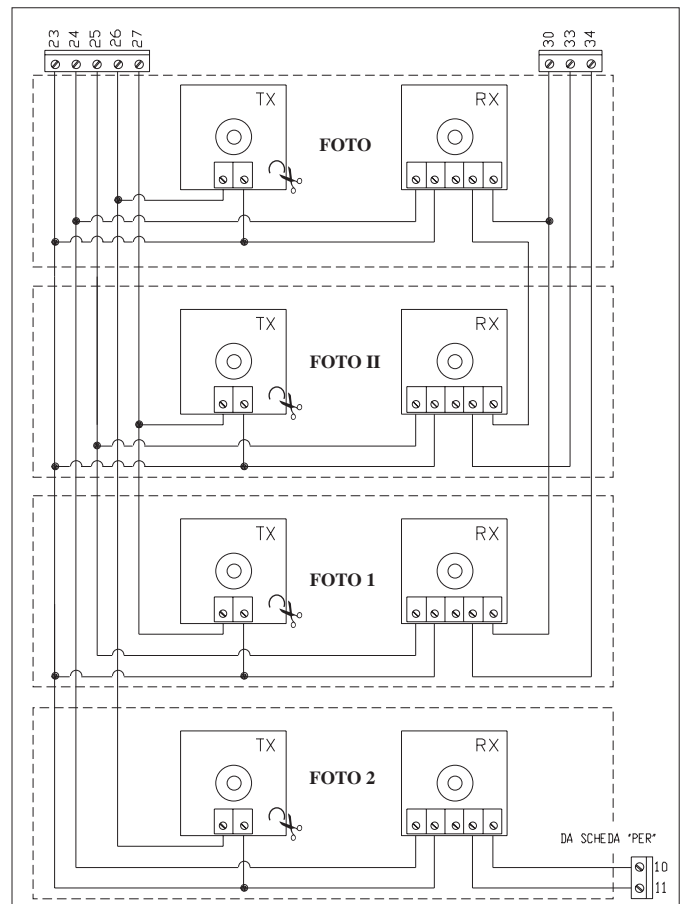


Fig. 2A



Afb. 2B

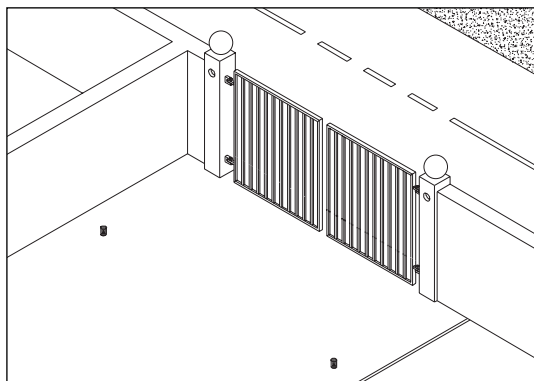


Afb. 2C

NL

4) LOOPBEGRENZING:

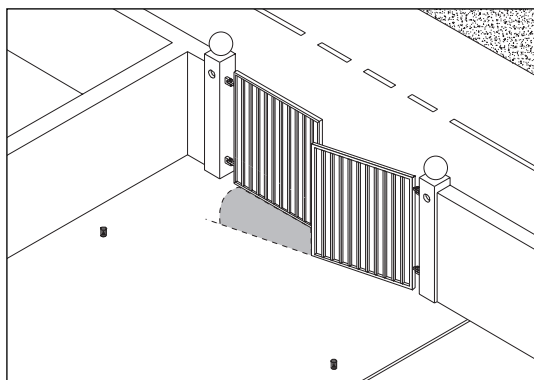
Op dit punt van de installering aangekomen kunt u overgaan tot het instellen van de loopgrenzen binnen welke de vleugels moeten bewegen. Zoals in de inleiding beschreven is, beschikt de besturingseenheid over een controlesysteem van de standen dat met behulp van een verplaatsingsencoder werkt; dit systeem is in staat moment na moment de stand van de vleugel te controleren. Natuurlijk dient u de interne logica te instrueren binnen welke standen de manoeuvre plaats moet vinden: in de tekeningen hieronder worden deze standen en de betekenis ervan afgebeeld.



Afb. 2A

← **STAND "0"**

La quota "0", è il punto in cui le due ante si trovano nella situazione di chiusura (in linea), coincidenti con l'arresto meccanico in chiusura



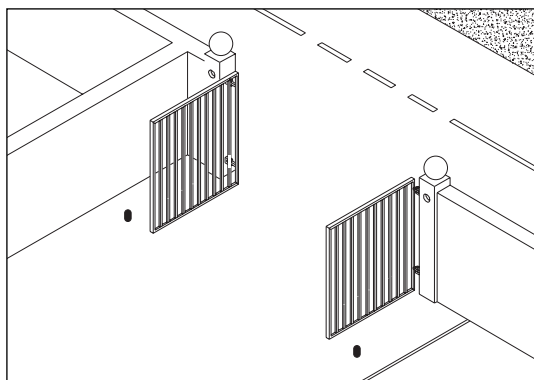
Afb. 2B

← **STAND "S"**

Stand "S" is het punt dat de door motor 2 aangedreven vleugel bij opening moet bereiken voordat de door motor 1 aangedreven vleugel kan gaan lopen.

Deze stand wordt gebruikt als de vleugels bij het openen op elkaar zouden kunnen slaan of om een door de voorschriften vereiste hogere veiligheidsmarge bij het sluiten te verkrijgen.

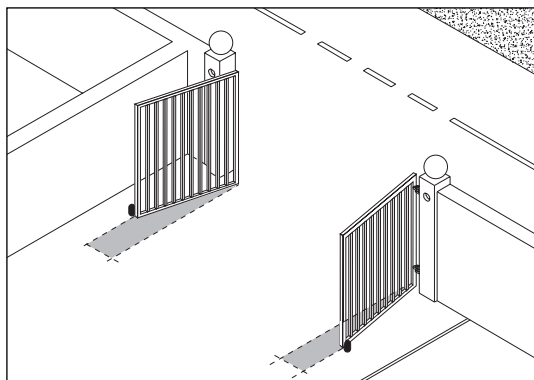
Stand "S", kan ook overeenkomen met stand "0"; in dit geval gaan de beide motoren tegelijk lopen.



Afb. 2C

← **STAND "A"**

Stand "A" is het punt waar de twee vleugels moeten staan als ze op het gewenste punt open staan (dit behoeft NIET noodzakelijkerwijs met de mechanische eindaanslagen opening overeen te komen).



Afb. 2D

← **STAND "1"**

Stand "1", is het punt waarop de twee vleugels staan als ze zo ver mogelijk open zijn en dat met de mechanische eindaanslagen opening overeenkomt.

5) EERSTE MAAL ZOEKEN NAAR DE STANDEN:

De procedure “Eerste maal zoeken naar de standen” wordt automatisch als eerste manoeuvre na het installeren uitgevoerd en ken slechts onderstaande fasen:

- 1) De procedure “Eerste maal zoeken naar de standen” wordt automatisch als eerste manoeuvre na het installeren uitgevoerd en ken slechts onderstaande fasen:
- 2) Het is raadzaam de twee vleugels te ontgrendelen, ze tot halverwege te brengen en vervolgens te vergrendelen; op deze manier zal de procedure “Eerste maal zoeken naar de standen” sneller verlopen.
- 3) Druk eventjes op het knopje OPEN of SLUIT op de besturingskaart of geef een bedieningsimpuls op de ingangen.

Nu zal de reductiemotor een reeks manoeuvres uitvoeren die erop gericht zijn de loopgrenzen vast te stellen.

Met deze handelingen zijn nu de maximale loopgrenzen vastgesteld, met een wiskundige berekening wordt nu het gewenste openingspunt “A” berekend op enkele centimeters van de grootst mogelijke opening en stand “S” voor startfasering van de vleugels op ongeveer 50 cm afstand van stand “0”.

Op dit punt worden alle standen in het geheugen opgeslagen en tenslotte zullen de vleugels snel naar stand “0” gaan.

- 4) De procedure “Eerste maal zoeken” van de standen is nu ten einde, zet de dipschakelaars van de functies in de gewenste modus en de reductiemotor is klaar om gebruikt te worden.

De beschreven procedure slaat geheel zelfstandig de zojuist gevonden standen in het geheugen op; u hoeft dus geen enkele andere handeling te verrichten.

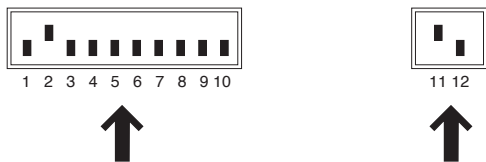
Als er zich tijdens het “Eerste maal zoeken naar de standen” een externe gebeurtenis voordoet (het indrukken van een knopje, tussenkomst van Foto of impuls Stap voor stap) zal de beweging van de vleugels onmiddellijk onderbroken worden; vervolgens zult u deze handeling vanaf punt (3) opnieuw uit dienen te voeren.

Indien u dat wenst kunt u na de eerste maal zoeken, één of meer gevonden standen via handmatig zoeken wijzigen, met uitzondering van stand 0 die een referentiepunt voor de andere standen is.

6) PROGRAMMEREN:

Als alternatief voor “Eerste maal zoeken naar de standen”, die alleen plaats vindt als de reductiemotor nog nooit geïnstalleerd is, is het mogelijk op elk gewenst moment de procedure “Het automatische zoeken naar de standen” te activeren of kunt u elke afzonderlijke stand rechtstreeks met behulp van handmatig zoeken naar de standen vaststellen.

De verschillende te programmeren standen worden met behulp van twee groepen dipschakelaars op de kaart geselecteerd en worden respectievelijke “FUNCTIES” en “PROGRAMMERINGEN” genoemd.



PROGRAMMEREN: hiermee activeert u de verschillende programmeringen; bij normale werking moeten de twee dipschakelaars op stand “Off” staan

FUNCTIES: Bij “normaal” gebruik kunt u hiermee de gewenste werkingsmodi instellen en tijdens de programmeringsfase selecteren welke parameter in het geheugen opgeslagen moet worden.

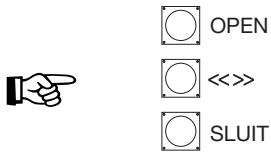
Bij normale werking van de besturingseenheid moet de dipschakelaar “PROGRAMMERING” helemaal op “Off” gezet worden en bij de dipschakelaar “FUNCTIES” kunt u de werkingsmodi selecteren; als daarentegen een van de dipschakelaars “PROGRAMMERING” op “On” wordt gezet, gaat u de programmeringsfase binnen en in dit geval dient de dipschakelaar “FUNCTIES” ervoor de parameter te selecteren die in het geheugen opgeslagen moet worden.

Indien de programmeringsfase actief is en met de dipschakelaar “FUNCTIES” een onjuiste parameter geselecteerd wordt, zal het ledlampje “Ok” snel beginnen te knipperen om de storing te signaleren.

6.1) GEHEUGENOPSLAG VAN DE PARAMETERS:

De handmatige programmering van de parameters eindigt met het in het geheugen opslaan van de gemaakte selecties. In de hoofdstukken hieronder zal meermaals worden aangegeven: **-"Procedure van geheugenopslag"**; in die gevallen dient u de hieronder beschreven procedure uit te voeren:

1) Druk tenminste 2 sec. op het blauwe knopje "<<>>"



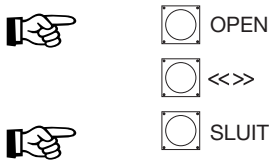
Nu gaat het ledlampje OK snel knipperen

2) Laat het knopje "<<>>" LOS

Het ledlampje OK zal nog 3 sec. snel blijven knipperen.

Binnen dit tijdsbestek, dus wanneer het ledlampje nog snel knippert...

3) drukt u slechts een ogenblik tegelijk op de twee gele knopjes



Het ledlampje OK blijft nog 2 sec. branden om te bevestigen dat de geheugenopslag correct verlopen is.

 Op dit punt is de geselecteerde parameter definitief in het geheugen opgeslagen.

6.2) AUTOMATISCH ZOEKEN NAAR DE STANDEN:

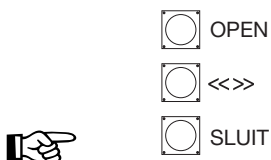
Dit systeem van zoeken is uitermate eenvoudig daar het Automatisch zoeken naar de stand van sluiting "0" en naar de stand van opening "1" uitvoert.

Om het zoeken te activeren gaat u als volgt te werk:

1) Stel de dipschakelaars op onderstaande manier in:



2) Druk op de toets SLUIT



Onmiddellijk nadat u op de toets SLUIT gedrukt hebt, zullen er een reeks manoeuvres uitgevoerd worden die erop gericht zijn de loopgrenzen van de vleugels vast te stellen.

Uit de waarde van die standen wordt met een wiskundige berekening het gewenste openingspunt "A" berekend op enkele centimeters van de maximale openingsstand en de stand "S" van startfasering van de vleugels op ongeveer 50 cm vanaf de stand "0".

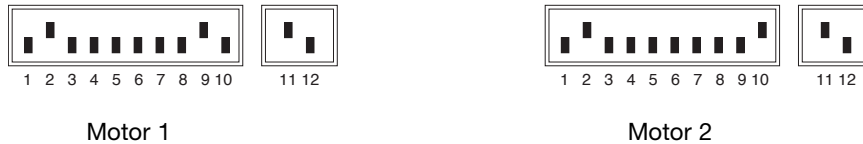
6.3) HANDMATIG ZOEKEN NAAR STAND "0":

Met deze procedure voert u het "Handmatig zoeken naar stand "0" uit, ofwel programmeert u het punt van de grootst mogelijke opening.

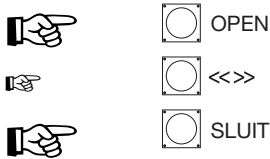
Dit punt moet altijd eerst vastgesteld worden daar het als referentiepunt voor alle andere standen gebruikt wordt.

Daar stand "0" voor beide motoren vastgesteld is, verschilt de configuratie van de dipschakelaars in functie van de gewenste motor.

1) Stel de dipschakelaars na eerst de ene motor en daarna de andere motor geselecteerd te hebben op onderstaande manier in:



2) Druk op de toets OPEN of SLUIT (en de toets <<>> om de snelheid van de motor te verhogen) totdat de gewenste stand bereikt is.



3) Wanneer de gewenste stand eerst voor de ene en dan voor de andere motor bereikt is, kunt u de "Procedure van geheugenopslag" Hfdst. 6.1 uitvoeren.

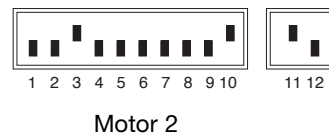
6.4) HANDMATIG ZOEKEN NAAR STAND "S":

Met deze procedure voert u het "handmatig zoeken naar stand "S" uit ofwel het punt dat de door de 2de motor bij opening aangedreven vleugel moet bereiken voordat de door de 1ste motor aangedreven vleugel kan beginnen te lopen.

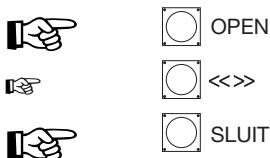
Deze procedure wordt alleen verricht bij motor 2 die de eerste is die bij opening gaat lopen.

Indien u beide motoren tegelijkertijd wilt laten beginnen te lopen (S=0) kunt u met de geheugenopslag beginnen zonder de motoren te verplaatsen.

1) Stel de dipschakelaar op de volgende manier in:



2) Druk op de toets OPEN of SLUIT (en de toets <<>> om de snelheid van de motor te verhogen) totdat de gewenste stand bereikt is



3) Wanneer de gewenste stand bereikt is, kunt u de "Procedure van geheugenopslag" Hfdst. 6.1 uitvoeren

6.5) HANDMATIG ZOEKEN NAAR STAND "A":

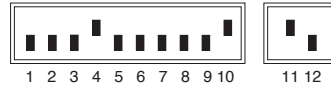
Met deze procedure voert u het "handmatig zoeken naar stand "A" uit ofwel programmeert u het punt waar de poort bij het openen stopt. De stand "A" kan met de stand "1" overeenkomen, maar om te voorkomen dat de vleugel bij elke manoeuvre op de mechanische eindaanslag stoot, is het raadzaam een marge van enkele centimeters aan te houden.

Daar stand "A" voor beide motoren vastgesteld is, verschilt de configuratie van de dipschakelaars in functie van de gewenste motor.

1) Stel de dipschakelaars na eerst de **ene motor** en daarna de **andere motor** geselecteerd te hebben op onderstaande manier in:

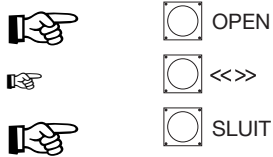


Motor 1



Motor 2

2) Druk op de toets OPEN of SLUIT (en de toets <<>> om de snelheid van de motor te verhogen) totdat de gewenste stand voor beide motoren bereikt is



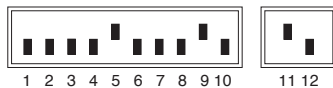
3) Wanneer de gewenste stand eerst voor de ene en dan voor de andere motor bereikt is, kunt u de "**Procedure van geheugenopslag**" Hfdst. 6.1 uitvoeren

6.6) HANDMATIG ZOEKEN NAAR STAND "1":

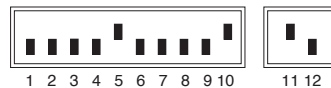
Met deze procedure voert u het "handmatig zoeken naar stand "1" uit ofwel programmeert u het punt van de grootste opening.

Daar stand "1" voor beide motoren vastgesteld is, verschilt de configuratie van de dipschakelaars in functie van de gewenste motor.

1) Stel de dipschakelaars na eerst de **ene motor** en daarna de **andere motor** geselecteerd te hebben op onderstaande manier in:

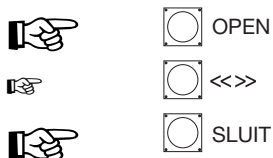


Motor 1



Motor 2

2) Druk op de toets OPEN of SLUIT (en de toets <<>> om de snelheid van de motor te verhogen) totdat de gewenste stand voor beide motoren bereikt is



3) Wanneer de gewenste stand eerst voor de ene en dan voor de andere motor bereikt is, kunt u de "**Procedure van geheugenopslag**" Hfdst. 6.1 uitvoeren

6.7) PROGRAMMERING PAUZEDUUR:

Wanneer u met de daartoe bestemde dipschakelaar de functie automatische sluiting selecteert, wordt er na een openingsmanoeuvre een tijdschakelklok geactiveerd die de zogeheten "Pauzeduur" aanstuurt; bij het verstrijken van de tijd wordt er automatisch een sluitmanoeuvre geactiveerd. Deze tijdsduur wordt, indien die niet geprogrammeerd is, op 30 sec. gesteld, maar met deze speciale handeling kunt u elke tijdwaarde tussen de 1 en 1023 seconden (ongeveer 17 minuten) instellen.

Om de "Pauzeduur" in te stellen dient u onderstaande procedure te volgen:

- 1) Stel de 2-wegsdipschakelaars in zoals aangegeven is; op deze manier selecteert u de "Programmering van de pauzeduur"



- 2) Selecteer met de 10-wegsdipschakelaar de gewenste tijdsduur:

Dip 1 On	= 1	Seconde
Dip 2 On	= 2	Seconden
Dip 3 On	= 4	"
Dip 4 On	= 8	"
Dip 5 On	= 16	"
Dip 6 On	= 32	"
Dip 7 On	= 64	"
Dip 8 On	= 128	"
Dip 9 On	= 256	"
Dip 10 On	= 512	"

Wanneer u bijvoorbeeld 25 seconden wilt, dient u de dipschakelaars 5, 4 en 1 (de som van $16+8+1 = 25$) op On te zetten.

- 3) Wanneer u de tijdsduur geselecteerd hebt, kunt u de "**Procedure van geheugenopslag**" Hfdst. 6.1. uitvoeren

Met deze handeling wordt de "Pauzeduur" in het geheugen opgeslagen voor de manoeuvres in automatische modus.

6.8) WISSEN VAN HET GEHEUGEN:

Alle programmeerbare parameters worden in een permanent geheugen op de kaart geregistreerd; het kan noodzakelijk zijn alles wat in het geheugen is opgeslagen en bloc te wissen. Om de gehele inhoud van het geheugen te wissen dient u onderstaande procedure uit te voeren:



- 1) Zet de dipschakelaars zoals dat aangegeven is; hiermee selecteert u de functie "Wissen van het Geheugen".
2) Vervolgens kunt u tot geheugenopslag overgaan dat er in dit geval toe dient het wissen te bevestigen

Met deze handeling worden de parameters in het geheugen compleet gewist. LET OP wanneer het geheugen leeg is, is het alsof de reductiemotor nooit geïnstalleerd is, dus zal een normale manoeuvre van de poort niet mogelijk zijn; in dit geval zal de eerste bedieningsopdracht die bij de ingangen komt of de eerste maal dat er op de toetsen "OPEN" of "SLUIT" gedrukt wordt, onmiddellijk de procedure "**Eerste maal zoekenaar de standen**" uitvoeren.

7) WERKINGSTEST:

Nadat u de aansluitingen gecontroleerd hebt en de programmeringsfase van de loopgrenzen hebt uitgevoerd, kunt u de beweging van de aandrijving testen. Het is raadzaam te werken in de modus "Iemand aanwezig" terwijl alle functies gedeactiveerd zijn (alle schakelaars op Off); voor elk eventualiteit zal bij de werkingsmodus "Iemand aanwezig" de motor onmiddellijk stoppen, wanneer u de bedieningstoets weer los laat. Als u als bedieningsorgaan de ingang Stap voor stap gebruikt, zal de eerste manoeuvre (na het aanzetten) een openingsmanoeuvre zijn. In deze fase is het bijzonder handig de knopjes "AP", "CH" die direct op de kaart zitten te gebruiken. Met behulp van de bedieningsingangen beweegt u de vleugels tot het gewenste openingspunt "A"; maar voordat u dat bereikt dient er een "vertraging" op te treden die ervoor zorgt dat het ingestelde met een op ongeveer 30 % teruggebrachte snelheid wordt bereikt. Voer daarna een sluitmanoeuvre uit totdat u het sluitpunt bereikt; ook in dit geval zal er een vertragingfase voordat de manoeuvre ten einde komt, moeten plaatsvinden. Ga nu over tot het testen van de tussenkomst van de veiligheidsinrichtingen; FOTO en FOTO1 hebben bij opening geen enkel gevolg, maar bij sluiting zorgen zij voor onderbreking van de manoeuvre. De op de ingang STOP aangesloten inrichtingen zorgen zowel bij opening als sluiting ervoor dat de manoeuvre onderbroken wordt.

Als de automatische werkingsmodus is geselecteerd, vindt er na afloop van de openingsmanoeuvre een "pauze" plaats; hierna wordt er automatisch een sluitmanoeuvre uitgevoerd. De pauzeduur indien niet met de daarvoor bestemde procedure geprogrammeerd, bedraagt 30 seconden.

Pas nu, nadat alle afstellingen uitgevoerd zijn kunt u de radio-ontvanger aanbrengen.

7.1) SELECTEERBARE FUNCTIE:

Met de dipschakelaar FUNCTIES kunt u de verschillende mogelijke werkingsmodi selecteren en de gewenste functies instellen.

Schakelaar 1-2:	Off Off	= Werking "Iemand aanwezig"
	On Off	= Werking "Semi-automatisch"
	Off On	= Werking "Automatisch" (Automatische sluiting)
	On On	= Werking "Automatisch + Sluit Altijd"
Schakelaar 3:	On	= Werking Woonblok (Niet beschikbaar bij de modus Handbediend)
Schakelaar 4:	On	= Voorwaarschuwing
Schakelaar 5:	On	= Drukstoot
Schakelaar 6:	On	= Terugloop onmiddellijk na Foto bij Automatische modus of Terugloop na Foto bij Semi-automatische modus
Schakelaar 7:	On	= Veiligheidsinrichting Foto1 ook bij opening
Schakelaar 8:	On	= Activering Fototest (alleen wanneer de fotocellen op de klemmetjes 23..27 zijn aangesloten)
Schakelaar 9:	On	= SLUIT wordt Voetgangersdoorgang
Schakelaar 10:	On	= Gebruikerslamp op waarschuwingslicht

Natuurlijk activeert geen enkele schakelaar op "Off" de beschreven functie.

Schakelaar 1-2:	Off Off	= Werking "Iemand aanwezig"
	On Off	= Werking "Semi-automatisch"
	Off On	= Werking "Automatisch" (Automatische sluiting)
	On On	= Werking "Automatisch + Sluit Altijd"

Bij de werkingsmodus "Handbediening" wordt de manoeuvre alleen uitgevoerd wanneer er een instructie aanwezig is (toets ingedrukt). Bij de werkingsmodus "Semi-automatisch" is een instructie-impuls voldoende en wordt de gehele manoeuvre uitgevoerd totdat de ingestelde stand bereikt is.

Bij de werkingsmodus "Automatisch" is er na een openingsmanoeuvre een pauze met daarna een sluiting.

De functie "Sluit altijd" treedt in werking na een tijdelijke onderbreking van de stroomvoorziening, wanneer geconstateerd wordt dat de poort open staat. In dat geval wordt er automatisch een sluitmanoeuvre uitgevoerd na een voorwaarschuwing van 5 seconden.

Schakelaar 3:	On	= Werking Woonblok
----------------------	----	--------------------

Bij de functie Woningblok kan de manoeuvre, zodra de openingsmanoeuvre van start gegaan is, bijvoorbeeld met een impuls op Stap voor stap, niet door andere bedieningsimpulsen onderbroken worden zolang de openingsmanoeuvre nog niet beëindigd is. Tijdens een sluitmanoeuvre zal een nieuwe bedieningsimpuls de poort laten stoppen en zal de poort weer open gaan.

Schakelaar 4:	On	= Voorwaarschuwing
----------------------	----	--------------------

Bij het ontvangen van een bedieningsimpuls wordt eerst het waarschuwingslicht geactiveerd en gaat vervolgens na 5 seconden (2 sec. bij handbediening) de manoeuvre van start.

Schakelaar 5:	On	= Drukstoot
----------------------	----	-------------

Wanneer er omkeerbare aandrijvingen gebruikt worden, en de poort door de duwkracht van de motoren dus niet in gesloten stand blijft staan, wordt het absoluut noodzakelijk een elektroslot te installeren (zie de aanwijzingen van de aandrijvingen voor het gebruik daarvan).

Op het elektroslot zou zo die natuurlijke duwkracht uitgeoefend kunnen worden welke ertoe neigt de vleugels enigszins geopend te houden; soms is deze duwkracht zo groot dat het springmechanisme van het elektroslot geblokkeerd raakt.

Wanneer de functie Drukstoot geactiveerd is, wordt er voordat een openingsmanoeuvre van start gaat, een korte sluitcyclus geactiveerd, die tot geen enkele beweging zal leiden, daar de vleugels zich al op de mechanische sluitaanslag bevinden.

Op deze manier is er geen enkele kracht op het elektroslot aanwezig, wanneer dat geactiveerd wordt, en kan dat dus opengaan.

Schakelaar 6:	On	= Terugloop onmiddellijk na Foto bij de Automatische modus of Terugloop na Foto bij de Semiautomatische modus)
----------------------	----	--

Bij de automatische werkingsmodus kunt u met deze functie de vleugels alleen maar zolang openhouden als nodig is om te passeren; de automatische sluiting vindt altijd 5 seconden plaats nadat de veiligheidsinrichting "Foto" vrijgekomen is, onafhankelijk van de geprogrammeerde Pauzeduur.

Bij de werkingsmodus semi-automatisch activeert u hiermee, na tussenkomst van de fotocellen of de stroommeting tijdens de sluitmanoeuvre, een automatische sluiting.

Schakelaar 7:	On	= Foto 1 ook bij opening
----------------------	----	--------------------------

Normaal gesproken treden de veiligheidsinrichtingen "Foto" en "Foto 1" alleen bij de sluitmanoeuvre in werking; als de schakelaar 8 op "On" wordt gezet zal tussenkomst van de veiligheidsinrichting "Foto1" een onderbreking van de manoeuvre ook bij opening tot gevolg hebben; bij de modus Semi-automatisch of Automatisch zal de openingsmanoeuvre onmiddellijk na vrijkoming weer hervat worden.

Schakelaar 8: On = Activering Fototest (alleen als de fotocellen op de klemmetjes 23..27 zijn aangesloten)

Hiermee kunt u voor het begin van een manoeuvre een testfase van de fotocellen laten uitvoeren; op deze manier verhoogt u de veiligheid van de installatie.

Schakelaar 9: On = SLUIT wordt VOETGANGERSDOORGANG

Het kan voorkomen dat het niet nodig is de poort helemaal te openen, bijvoorbeeld wanneer er een voetganger door moet; in dat geval wordt de functie VOETGANGERSDOORGANG nuttig waarmee het mogelijk is alleen de met de 2de motor verbonden vleugel te openen, terwijl de andere vleugel dicht blijft. Dit soort opening wordt geactiveerd door de ingang SLUIT die haar oorspronkelijke functie verliest om te worden als de ingang STAP VOOR STAP, maar dat alleen voor het openen van één vleugel. LET OP! Er dient op gewezen te worden dat de cyclus voetgangersdoorgang alleen geactiveerd wordt als de poort dicht is.

Schakelaar 10: On = Gebruikerslamp op waarschuwingslicht

In bepaalde gevallen kan het nodig zijn dat de loopzone van de poorten verlicht wordt; vaak verlangt men dat de verlichting automatisch uit gaat even nadat de poort haar manoeuvre beëindigd heeft.

Deze functie wordt over het algemeen "Gebruikerslamp" genoemd. Door adequate verlichtingsorganen op dezelfde uitgang van het waarschuwingslicht aan te sluiten (voor een maximumvermogen in het geheel van 25 W) en deze functie te activeren zorgt u ervoor dat tijdens de gehele manoeuvre en nog 60 sec. daarna de uitgang actief zal blijven zodat het gebied verlicht is.

7.2) BESCHRIJVING VAN DE WERKINGMODI:

In de werkingsmodus iemand aanwezig kunt u met de ingang OPEN de poort zover open zetten als u wenst, terwijl de ingang Stap voor stap afwisselend een openings- en sluitmanoeuvre mogelijk maakt; zodra de bedieningsopdracht op de ingang komt te vervallen, komt de beweging tot stilstand. Bij het openen wordt de beweging onderbroken als de functie "Foto ook bij Open" geactiveerd is. Bij het sluiten daarentegen wordt de beweging onderbroken ook als er geen toestemming van FOTO is. Wanneer er op STOP gedrukt wordt, veroorzaakt dit een onmiddellijke onderbreking van de manoeuvre, zowel bij opening als bij sluiting. Zodra de poort niet meer loopt dient u eerst de binnenkomende bedieningsopdracht te onderbreken alvorens een nieuwe manoeuvre te laten beginnen.

Bij één van de automatische werkingsmodi (Semi-automatisch - Automatisch en Sluit altijd) veroorzaakt een bedieningsopdracht op de ingang OPEN een openingsmanoeuvre; als de bedieningsopdracht aanhoudt, blijft de beweging in een oneindige pauze "bevroren" wanneer de poort het openingspunt bereikt heeft; pas wanneer de bedieningsopdracht komt te vervallen, kan de poort weer gesloten worden. Een impuls op STAP VOOR STAP veroorzaakt afwisselend een openings-of sluitmanoeuvre. Een tweede impuls op STAP VOOR STAP of op dezelfde ingang die de manoeuvre gestart heeft, veroorzaakt een toestand van Stop.

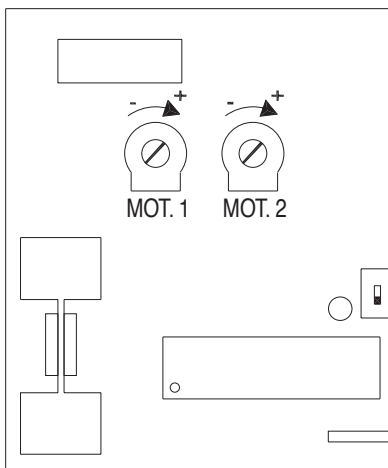
Zowel bij opening als bij sluiting zal tussenkomst op STOP ervoor zorgen dat de beweging onmiddellijk onderbroken wordt.

Indien de automatische werkingsmodus ingeschakeld is, zal er na een openingsmanoeuvre een pauze zijn, na afloop waarvan een sluitmanoeuvre uitgevoerd wordt. Als er tijdens de pauze een tussenkomst van FOTO is, zal de tijd klok met een nieuwe tijdsduur teruggesteld worden; als er daarentegen tijdens de pauze op STOP gedrukt wordt, komt de poort in een toestand van STOP.

Als de dipschakelaar 6 op ON staat, wordt de pauze geactiveerd ook bij een manoeuvre in de modus semi-automatisch wanneer, bij sluiting, de tussenkomst van een veiligheidsinrichting of van de antibeknellingskoppeling een omdraaiing veroorzaakt bij de openingsmanoeuvre.

8) AFSTELLEN:

Na afloop van een eerste controle van de installatie kunt u ertoe overgaan de weinige afstellingen die voor een correcte en veilige werking van de automatisering onmisbaar zijn, te verrichten.



De recente Europese voorschriften, prEN 12453: veiligheid bij het gebruik van door een motor aangedreven deuren - eisen en classificatie; en prEN 12445: veiligheid bij het gebruik van door een motor aangedreven deuren - testmethodes; (nog niet definitief goedgekeurd, iets wat in de loop van 1999 echter zal gebeuren) vereisen toepassing van een aantal maatregelen teneinde de kracht die bij de beweging van automatische deuren vrijkomt, te beperken tot een maximum van 1400N als botskracht; een statische restkracht van ten hoogste 150N die binnen 5 seconden na het botsen op nul moet komen.

In de besturingseenheid zijn er twee afstellingstrimmers waarmee u de drempel van tussenkomst van de stroommeting van elke motor apart kunt instellen.

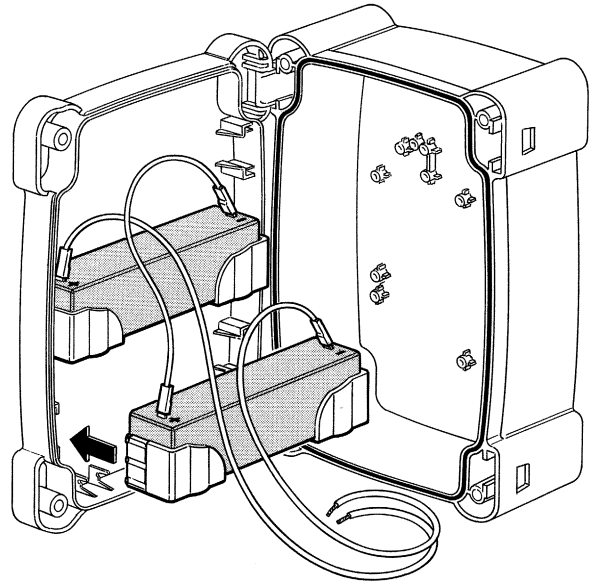
Gebruik dus deze twee trimmers (één per motor) om de vereisten van bovengenoemde voorschriften in acht te nemen.

9.1) KAART CARICA (Apart verkrijgbaar ACCESSOIRE):

De besturingseenheid beschikt over een voedingstransformator die geschikt is om aan de vraag naar energie van de motor en van de elektronische kaart te voldoen wanneer het systeem rechtstreeks door het elektriciteitsnet van stroom wordt voorzien.

Indien het systeem ook moet kunnen werken wanneer de stroom uitvalt, dient u daartoe geschikte batterijen en de desbetreffende kaart voor het opladen daarvan toe te voegen.

De aanbevolen batterij kan binnen in de besturingseenheid geplaatst worden en op de twee speciale klemmetjes van de kaart batterijoplader worden, terwijl deze laatste in de speciale insteekgleuf op de besturingseenheid wordt aangebracht.



Afb.: Het aanbrengen van de apart verkrijgbare batterijen

9.2) KAART "PER" (Apart verkrijgbaar ACCESSOIRE):

De besturingseenheid heeft reeds alle functies die in een normale installatie gebruikt worden, maar om tegemoet te komen aan gebruikseisen bij speciale installaties, is een apart verkrijgbare kaart ontworpen "Kaart PER" waarmee nieuwe functies zoals signalering door verkeerslichten, gebruikerslamp, zuignap, Foto2, gedeeltelijke opening van de 2 vleugels, kunnen worden toegevoegd.

9.3) KAART "RADIO" (Apart verkrijgbaar ACCESSOIRE):

In de besturingseenheid bevindt zich een insteekgleuf voor het aanbrengen van een radiokaart waarmee u de ingang STAP VOOR STAP kunt gebruiken en zo de besturingseenheid op afstand via een zender kunt aansturen.

10) ONDERHOUD:

De kaart als elektronisch onderdeel vereist geen enkel bijzonder onderhoud. Verifieer in ieder geval periodiek, tenminste twee maal per jaar, of de aansturingsinrichting van de stroommeting van de motoren perfect werkt en stel dat zo nodig met de afsteltrimmers bij.

Controleer of de veiligheidsinrichtingen (fotocellen, pneumatische randen, etc.) juist functioneren en het waarschuwingslicht correct werkt.

10.1) INFORMATIE OVER DE MAATREGELEN TER BESCHERMING VAN HET MILIEU:

Dit product bestaat uit verschillende soorten materialen die opnieuw gebruikt kunnen worden.

Win inlichtingen in ten aanzien van de systemen voor hergebruik of afvalverwerking van het product en houd u aan de plaatselijk geldende voorschriften en wetten.

10.2) TECHNISCHE GEGEVENS VAN DE BESTURINGSEENHEID:

Stroomvoorziening van elektriciteitsnet	: 230 Vac \pm 10%, 50-60Hz
Stroomvoorziening van batterij	: 21 \div 28 Vcc
Max. stroom naar de motoren	: 5A
Max. stroom neveninrichtingen 24 Vcc en uitgangen fototest	: 500mA
Max. stroomuitgangen fototest	: 300mA
Maximumvermogen waarschuwingslicht	: 25 W (24 Vcc)
Maximumvermogen controlelampje CA	: 2 W (24 Vcc)
Pauseduur	: van 1 tot 1023 seconden
Bedrijfstemperatuur	: -20 \div 70 °C

- I Istruzioni per il montaggio della centrale MINDY.**
- F Instructions pour le montage de l'unité MINDY.**
- E Instrucciones para el montaje de la central MINDY.**

- GB Instructions for assembly of the MINDY control unit.**
- D Anweisungen für die Montage der Steuerzentrale MINDY.**
- NL Aanwijzingen voor montage van de besturingseenheid MINDY**

I Inserire le due viti negli appositi fori superiori facendole scorrere sulla guida, come fig. A avvitandole parzialmente. Ruotare di 180° la centrale e ripetere la stessa operazione con le altre 2 viti. Fissare a parete la centrale.

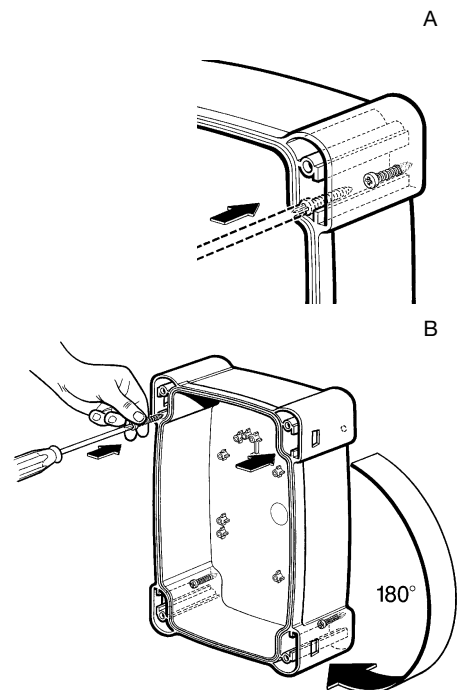
GB Insert the two screws in the upper holes provided, sliding them on the guide as in fig. A and partly screwing them in. Turn the control unit through 180° and perform the same operation with the other 2 screws. Fix the control unit on to the wall.

F Introduire les deux vis dans les trous supérieurs en les faisant coulisser sur la glissière, comme l'indique la Fig. A, en les vissant partiellement. Tourner l'unité sur 180° et répéter même opération avec les 2 autres vis. Fixer l'unité au mur.

D Die zwei Schrauben in ihre oberen Löcher einfügen und wie in Abb. A gezeigt auf der Führung gleiten lassen, dann teilweise anschrauben. Die Zentrale um 180° drehen und das gleiche mit den zwei anderen Schrauben ausführen. Die Zentrale an der Wand befestigen.

E Introduzca los dos tornillos en los respectivos agujeros superiores haciéndolos deslizar sobre la guía como muestra la Fig. A, atornillándolos parcialmente, gire 180° la central y repita la misma operación con los otros dos tornillos. Fije la central a la pared.

NL Steek de twee schroeven in de daarvoor bestemde bovenste openingen en laat ze over de geleider lopen zoals dat op afb. A te zien is, waarbij u ze gedeeltelijk vast draait. Draai de besturingseenheid 180° en doe hetzelfde met de 2 andere schroeven. Bevestig de besturingseenheid aan de muur.



I Inserire il coperchio dalla parte desiderata (con apertura a destra o sinistra), premere con forza in corrispondenza delle frecce.

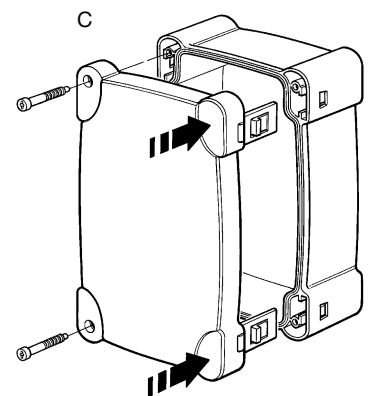
GB Fix the cover on the desired part (with opening on the right or left), press firmly on the arrows.

F Placer le couvercle dans la position voulue (avec l'ouverture à droite ou à gauche), appuyer fortement au niveau des flèches.

D Den Deckel wie gewünscht aufsetzen (mit Rechts- oder Linksöffnung). Kräftig drücken, wo die Pfeile vorhanden sind.

E Introduzca la tapa en la parte deseada (con apertura a derecha o izquierda), apriete con fuerza en correspondencia de las flechas.

NL Breng de dekplaat vanaf de gewenste zijde (met de opening rechts of links) aan en druk stevig in de richting die de pijlen aangeven.



I Per togliere il coperchio premere con un cacciavite sul punto di incastro e contemporaneamente spingere verso l'alto.

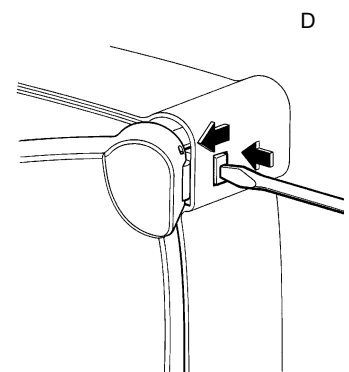
GB To remove the cover, press with a screwdriver on the join and push upwards at the same time.

F Pour enlever le couvercle, appuyer avec un tournevis sur le point d'encastrement et en même temps pousser vers le haut.

D Zum Abnehmen des Deckels mit einem Schraubenzieher auf den Einspannpunkt A drücken und gleichzeitig nach oben schieben.

E Para quitar la tapa apriete con un destornillador en el punto de encastramiento y contemporáneamente empuje hacia arriba.

NL Om de dekplaat te verwijderen dient u met een schroevendraaier op het daarvoor bestemde punt te drukken en tegelijkertijd omhoog te duwen






COMPANY
WITH QUALITY SYSTEM
CERTIFIED BY DNV
=ISO 9001/2000=

 **Nice SpA**
Oderzo TV Italia
Tel. +39.0422.85.38.38
Fax +39.0422.85.35.85
info@niceforyou.com

 **Nice Padova**
Sarmeola di Rubano PD Italia
Tel. +39.049.89.78.93.2
Fax +39.049.89.73.85.2
infopd@niceforyou.com

 **Nice Roma**
Roma Italia
Tel. +39.06.72.67.17.61
Fax +39.06.72.67.55.20
inforoma@niceforyou.com

 **Nice France**
Buchelay
Tel. +33.(0)1.30.33.95.95
Fax +33.(0)1.30.33.95.96

 **Nice Rhône-Alpes**
Decines Charpieu France
Tel. +33.(0)4.78.26.56.53
Fax +33.(0)4.78.26.57.53

 **Nice France Sud**
Aubagne France
Tel. +33.(0)4.42.62.42.52
Fax +33.(0)4.42.62.42.50

 **Nice Belgium**
Leuven (Heverlee)
Tel. +32.(0)16.38.69.00
Fax +32.(0)16.38.69.01
info@be.niceforyou.com

 **Nice España Madrid**
Tel. +34.9.16.16.33.00
Fax +34.9.16.16.30.10
info@es.niceforyou.com

 **Nice España Barcelona**
Tel. +34.9.35.88.34.32
Fax +34.9.35.88.42.49
info@es.niceforyou.com

 **Nice Polska**
Pruszków
Tel. +48.22.728.33.22
Fax +48.22.728.25.10
info@pl.niceforyou.com

 **Nice UK**
Chesterfield
Tel. +44.87.07.55.30.10
Fax +44.87.07.55.30.11
info@uk.niceforyou.com

 **Nice China**
Shanghai
Tel. +86.21.575.701.45/46
Fax +86.21.575.701.44
info@cn.niceforyou.com