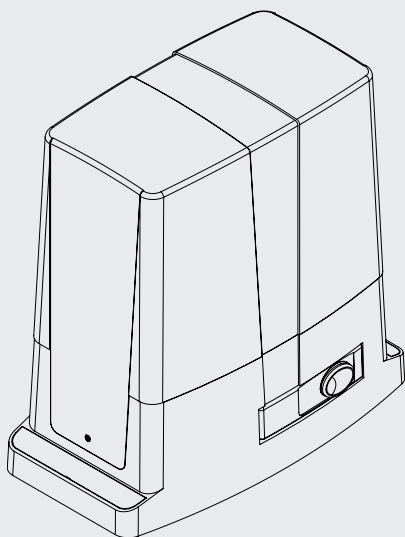


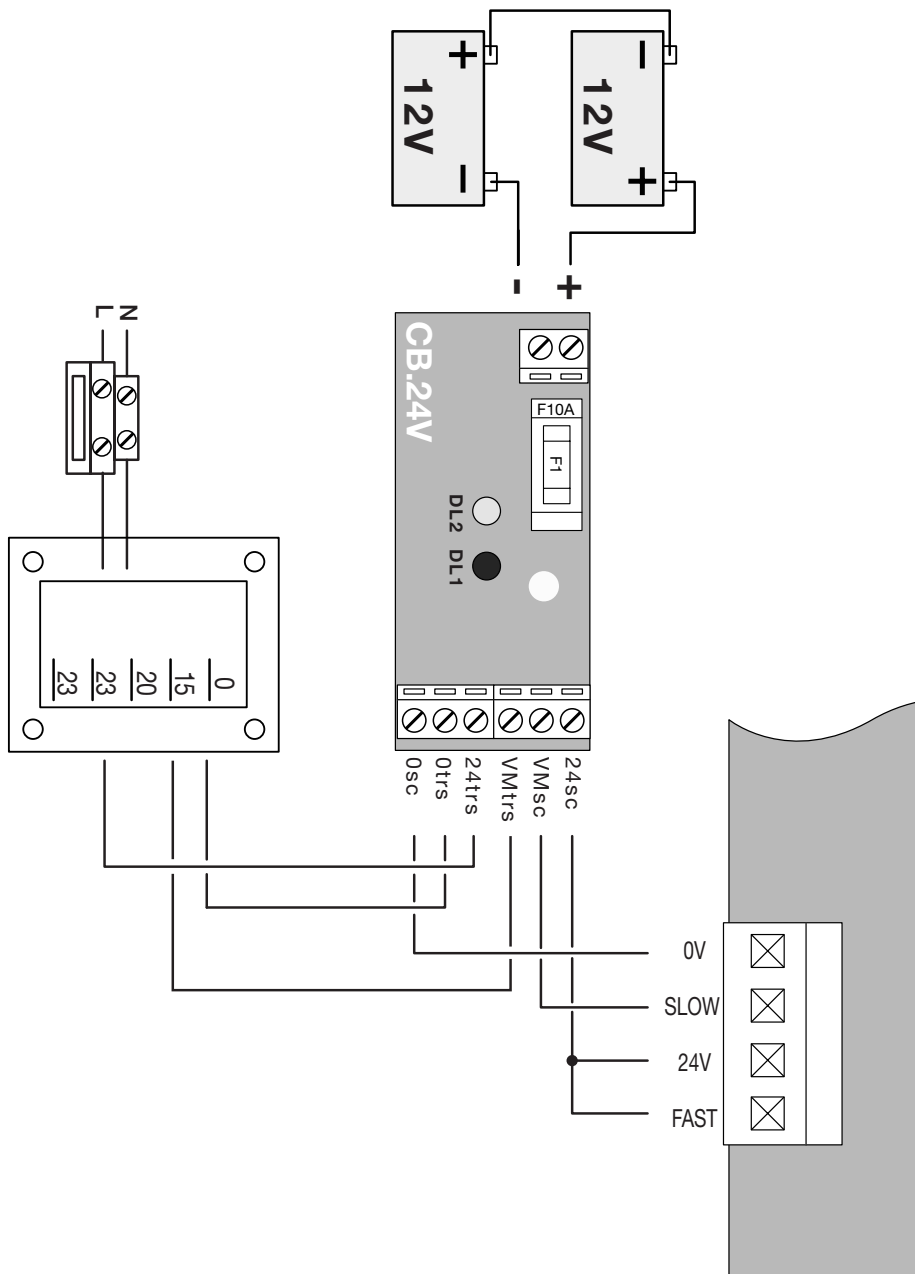
BULL 24.CB

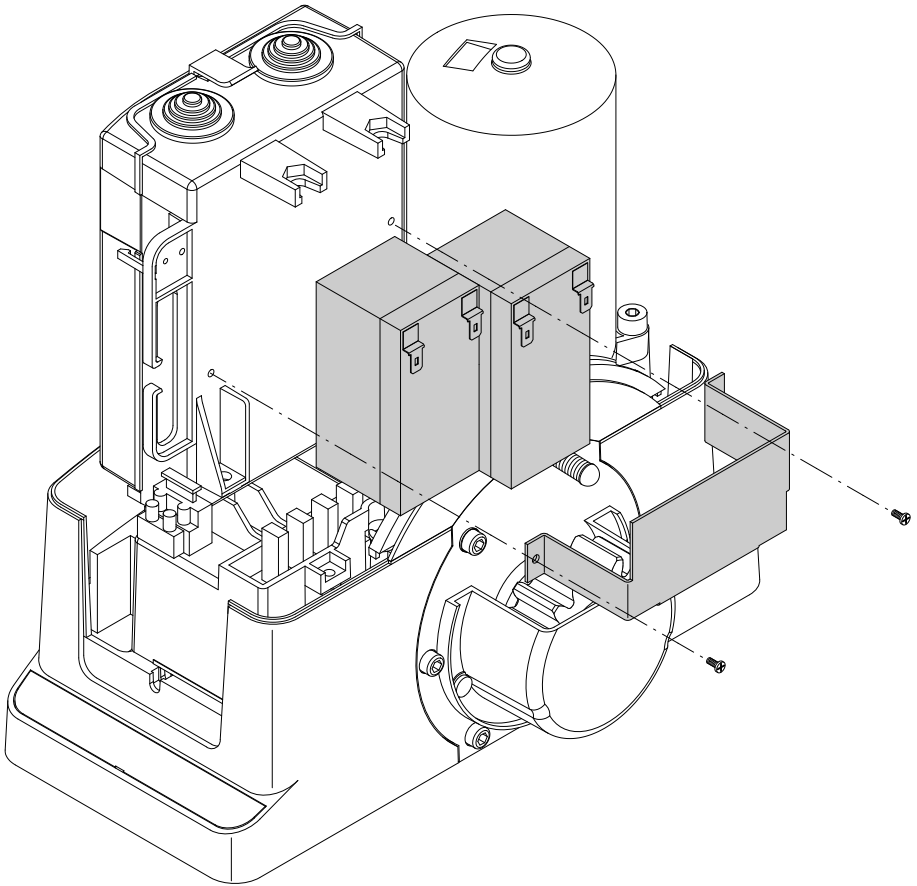


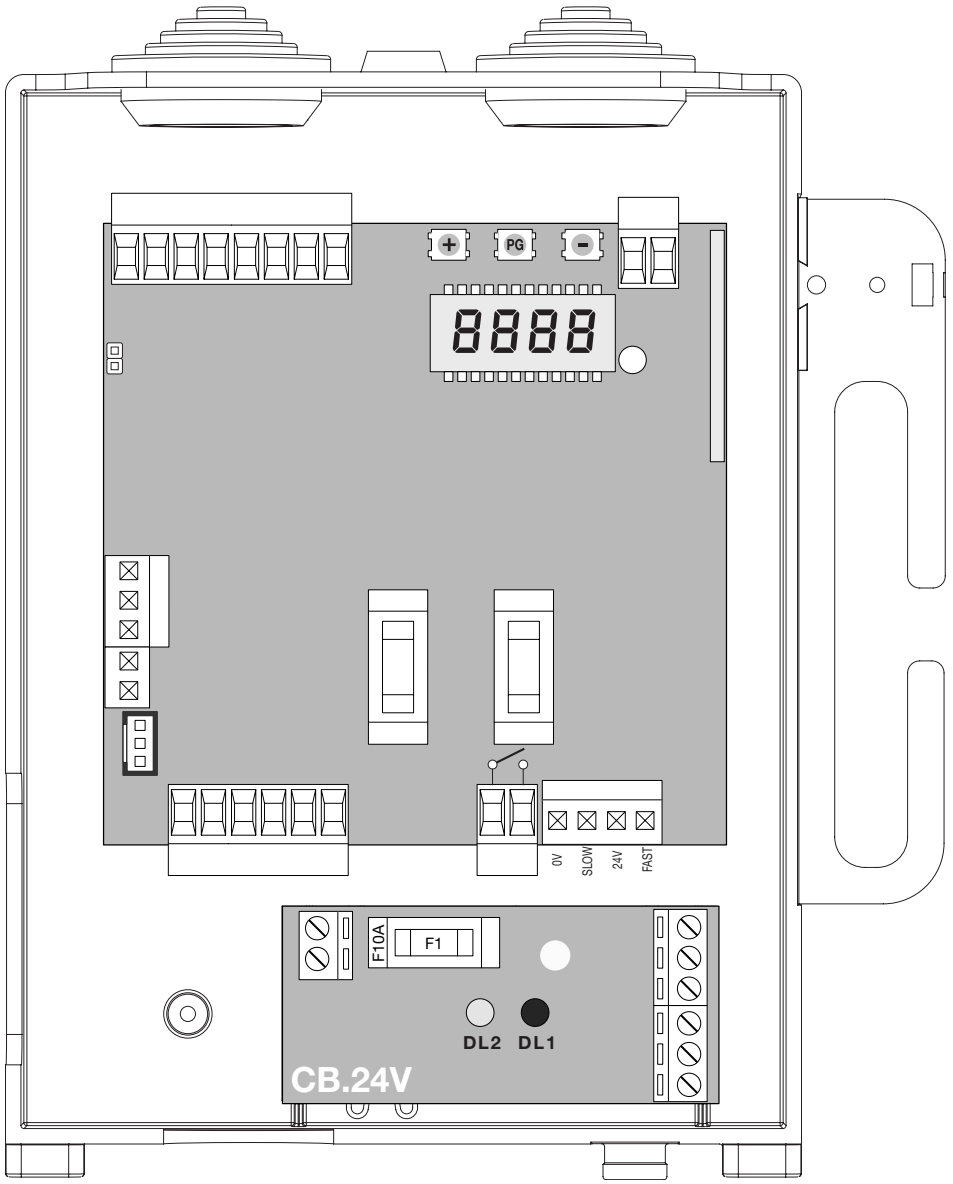
BENINCA[®]
TECHNOLOGY TO OPEN



1







BULL 24CB

Il kit è composto da una scheda carica-batteria CB.24V e da due batterie da 12V/1,2Ah ricaricabili, che possono essere fissate sul retro del contenitore centrale (Fig.2).

La scheda CB.24V deve essere collegata tra il secondario del trasformatore e gli ingressi 0/SLOW/24V/FAST, come indicato nello schema di Fig.1.

Durante il normale funzionamento di rete il LED verde DL2 è acceso e la scheda provvede al mantenimento della carica delle batterie.

Nel caso di assenza di rete la scheda fornisce alimentazione attraverso le batterie, il LED rosso DL1 si accende.

Un fusibile F10A protegge la centrale durante il funzionamento con batteria di emergenza.

In assenza di rete e con batterie scariche entrambi i LED sono spenti.

La batteria tampone funziona fino a che, scaricandosi progressivamente, non raggiunge il valore di 18V, al raggiungimento di questo valore la batteria viene scollegata.

Durante il funzionamento in assenza di rete, l'uscita accessori 24Vac della centrale, risulta polarizzata.

ATTENZIONE!

Durante il funzionamento in assenza di rete, l'uscita accessori 24Vac della centrale, risulta polarizzata.

E' indispensabile verificare il corretto collegamento degli accessori, come riportato nel manuale istruzioni della centrale di comando.

BULL 24CB

The kit is composed of CB.24V battery charge card and two rechargeable batteries at 12V/1,2Ah, which can be fitted on the back on the control unit container (Fig.2).

The CB.24V card must be connected between the secondary transformer and the 0/SLOW/24V/FAST inputs, as shown in the diagram of Fig.1.

During mains powered operation, the DL2 green LED is switched on and the card maintains the battery charged.

If no mains power is available, the card powers the system through batteries, the DL1 red LED switches on.

A F10A fuse protects the control unit during operation with an emergency battery. If no main power is available and batteries are down, both LED's are switched.

The buffer battery works and progressively runs down until it reaches the value of 18V. When this value is reached, the battery is disconnected.

WARNING!

When operating without the mains power, the 24Vac accessory output of the control unit becomes a 24Vdc polarised current.

The connections of the accessories must be checked and comply with the control unit instruction manual.

BULL 24CB

Das Set besteht aus einer Batterie-ladungs-Karte CB.24V und aus zwei wiederaufladbaren Batterien, die an der Rückseite des Gehäuses der Zentrale befestigt werden können (Abb.2).

Die Karte CB.24V muss zwischen der Sekundärwicklung des Trafos und den Eingängen 0/SLOW/24V/FAST, wie im Schema der Abb. 1 angegeben, angeschlossen werden.

Während des normalen Netzbetriebs leuchtet die grüne Leuchte DL2 und die Karte ladet die Batterie weiter.

Wenn die Stromversorgung ausbleibt, wird diese durch die Karte über die Batterien gewährleistet und die rote Leuchte DL1 leuchtet auf.

Eine Sicherung F10A schützt die Zentrale während des Betriebs mit der Reservebatterie.

Bei Stromausfall und erschöpften Batterien, leuchten beide LEDs nicht.

Die Pufferbatterie funktioniert solange bis sie den Wert von 18V erreicht nach welchem sie erschöpft ist. Wenn die Batterie diesen Wert erreicht, wird sie abgetrennt.

ACHTUNG!

Während des Betriebs ohne Netzversorgung wird der 24Vac Zubehöre-Ausgang der Zentrale polarisiert (24Vdc).

Der korrekte Anschluss der Zubehöre, wie in der Bedienungsanleitung der Steuerzentrale angegeben, muss unbedingt kontrolliert werden.

BULL 24CB

Le kit se compose d'une fiche chargeur de batterie CB.24V et de deux batteries 12V/1,2Ah rechargeables qui peuvent être fixées à l'arrière du boîtier de la centrale (Fig.2).

La fiche CB.24V doit être branchée entre le secondaire du transformateur et les entrées 0/SLOW/24V/FAST, come indiqué dans le schéma de la Fig.1.

Durant le fonctionnement normale de réseau la LED verte DL2 est allumée et la fiche et pourvoit au maintien de la charge des batteries.

En absence de réseau la fiche fournit l'alimentation à travers les batteries, la LED rouge DL1 s'allume.

Un fusible F10A protège la centrale durant le fonctionnement avec batterie de secours.

En absence de réseau et si les batteries sont déchargées les deux LEDS sont éteintes.

La batterie-tampon fonctionne jusqu'à ce que, en se déchargeant progressivement, n'atteint la valeur de 18V, une fois arrivée à cette valeur la batterie est débranchée.

ATTENTION !

Durant le fonctionnement en l'absence de courant, la sortie accessoires 24 Vca de la logique de commande devient polarisée (24 Vcc).

Il est indispensable de vérifier le branchement correct des accessoires, comme l'indique le manuel d'instructions de la logique de commande.

BULL 24CB

El kit se compone de una tarjeta cargadora de batería CB.24V y de dos baterías de 12V/1,2Ah recargables, que se pueden fijar en la parte trasera de la caja central Fig.2.

La tarjeta CB.24V debe estar conectada entre el secundario del transformador y las entradas 0/SLOW/24V/FAST, como indicado en el esquema de la Fig.1.

Durante el funcionamiento normal con red el LED verde DL2 está encendido y la tarjeta se encarga de mantener cargadas las baterías.

Si se produce un apagón la tarjeta proporciona alimentación a través de las baterías, se enciende el LED rojo DL1.

Un fusible F10A protege la central durante el funcionamiento con batería de emergencia.

Faltando la alimentación de red y con baterías agotadas ambos LEDs quedan apagados.

La batería tampón funciona hasta que, descargándose paulatinamente, no alcanza el valor de 18V; al llegar a este valor la batería es desconectada.

¡CUIDADO!

Durante el funcionamiento sin corriente de red, la salida de accesorios 24Vac de la centralita se polariza (24Vdc).

Es indispensable comprobar la conexión correcta de los accesorios tal como se indica en el manual de instrucciones de la centralita de mando.

BULL 24CB

Zespół składa się z karty ładowarki CB.24V i dwu baterii 12V/1,2Ah, które mogą być doładowane; można je umieścić w tylnej części obudowy głównej.

Kartę CB.24V należy połączyć między wtórnym transformatora i wejściami 0/SLOW/24V/FAST, tak, jak wskazane w schemacie Rys. 2.

Podczas normalnego działania z zasilaniem sieciowym świeci się dioda zielona DL2 i karta zapewnia utrzymanie ładowania baterii.

W przypadku braku zasilania sieciowego karta podaje zasilanie z baterii, co sygnalizowane będzie zaświeceniem się czerwonej diody DL1.

Bezpiecznik topikowy F10A jest zabezpieczeniem centralki podczas działania na baterie bezpieczeństwa.

Przy braku zasilania sieciowego i obu bateriach wyładowanych żadna z diod nie będzie świecić.

Bateria buforowa działa do momentu, kiedy stopniowo wyładowując się, dojdzie do wartości 18V; po osiągnięciu tej wartości bateria jest odłączana.

UWAGA!

Podczas funkcjonowania przy braku napięcia sieciowego, wyjście dla akcesoriów 24Vac centrali ulega polaryzacji (24Vdc).

Niezbędne jest sprawdzenie podłączenia akcesoriów, według przykładów podanych w instrukcji dla centrali sterowniczej.

