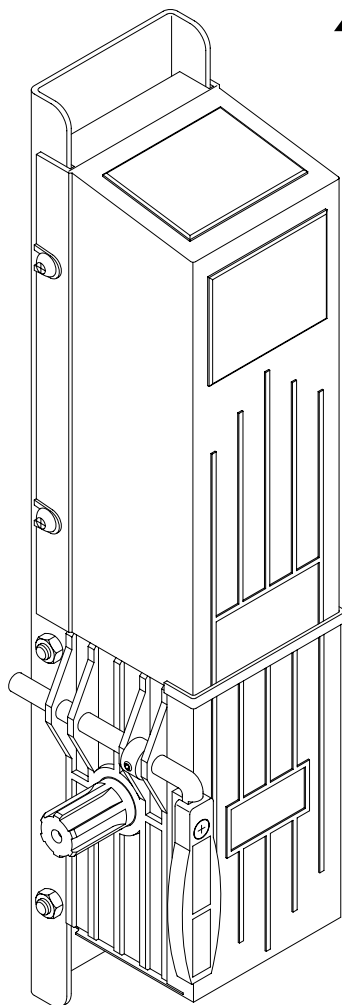


L8542020
Rev. 09/97



MOTORE ELETTROMECCANICO PER PORTE BASCULANTI
ELECTROMECHANICAL MOTOR FOR OVERHEAD DOORS
ELEKTROMECHANISCHE MOTOR FÜR KIPPBARE TÜREN
MOTEUR ÉLECTROMÉCANIQUE POUR PORTES BASCULANTES
MOTOR ELECTROMECHANICO PARA PUERTAS BASCULANTES

AU.45L



Libro istruzioni e catalogo ricambi

Operating instructions and spare parts catalogue

Betriebsanleitung und Ersatzteilliste

Livret d'instructions et catalogue des pieces de rechange

Libro de instrucciones y catálogo de recambios



UNIONE NAZIONALE COSTRUTTORI
AUTOMATISMI PER CANCELLI, PORTE,
SERRANDE ED AFFINI

Dichiarazione CE di conformità
EC declaration of conformity
EG-Konformitätserklärung

Déclaration CE de conformité
Declaracion CE de conformidad

Con la presente dichiariamo che il nostro prodotto
We hereby declare that our product
Hiermit erklaren wir, dass unser Produkt
Nous déclarons par la présente que notre produit
Por la presente declaramos que nuestro producto

AU.45L

è conforme alle seguenti disposizioni pertinenti:
complies with the following relevant provisions:
folgenden einschlagigen Bestimmungen entspricht:
correspond aux dispositions pertinentes suivantes:
satisface las disposiciones pertinentes siguientes:

Direttiva sulla compatibilità elettromagnetica (89/336/CCE, 93/68/CEE)
EMC guidelines (89/336/EEC, 93/68/EEC)
EMV-Richtlinie (89/336/EWG, 93/68/EWG)
Directive EMV (89/336/CCE, 93/68/CEE) (Compatibilité électromagnétique)
Reglamento de compatibilidad electromagnética (89/336/MCE, 93/68/MCE)

Direttiva sulla bassa tensione (73/23/CEE, 93/68/CEE)
Low voltage guidelines (73/23/EEC, 93/68/EEC)
Tiefe Spannung Richtlinie (73/23/EWG, 93/68/EWG)
Directive bas voltage (73/23/CEE, 93/68/CEE)
Reglamento de bajo Voltaje (73/23/MCE, 93/68/MCE)

Norme armonizzate applicate in particolare:
Applied harmonized standards, in particular:
Angewendete harmonisierte Normen, insbesondere:
Normes harmonisées utilisées, notamment:
Normas armonizadas utilizadas particularmente:

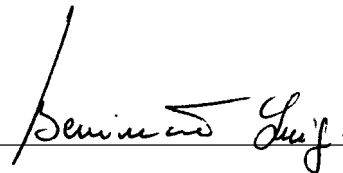
Norme armonizzate applicate in particolare:
Applied harmonized standards, in particular:
Angewendete harmonisierte Normen, insbesondere:
Normes harmonisées utilisées, notamment:
Normas armonizadas utilizadas particularmente:

EN 55022, EN 61000-3-2, EN 61000-3-3, EN 50082-1

EN 60204-1, EN 60335-1

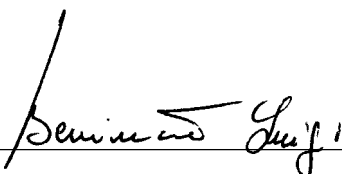
Norme e specifiche tecniche nazionali applicate in particolare:
Applied national technical standards and specifications, in particular:
Angewendete nationale Normen und technische Spezifikationen, insbesondere:
Normes et specifications techniques nationales qui ont été utilisées, notamment:
Normas y especificaciones técnicas nacionales que se utilizaron particularmente:

Data/Firma



UNI 8612

Data/Firma



Automatismi Benincà Srl
Via Scamozzi, 3
36030 MONTECCHIO P. VI
ITALIA

Introduzione

Ci congratuliamo con Voi per aver scelto il motoriduttore AU.45L.

Tutti gli articoli della vasta gamma Benincà sono il frutto di una ventennale esperienza nel settore degli automatismi e di una continua ricerca di nuovi materiali e di tecnologie all'avanguardia.

Proprio per questo, oggi siamo in grado di offrire dei prodotti estremamente affidabili che, grazie alla loro potenza, efficacia e durata, soddisfano pienamente le esigenze dell'utente finale.

Tutti i nostri prodotti vengono costruiti in conformità alle norme UNI 8612 e sono coperti da garanzia.

Inoltre, una polizza R. C. prodotti stipulata con primaria compagnia assicurativa copre eventuali danni a cose o persone causati da difetti di fabbricazione.

Introduction

Thank you for choosing our AU.45L ratiomotor.

All items in the wide Benincà production range are the result of twenty-years' experience in the automatism sector and of continuous research for new materials and advanced technologies.

We are, therefore, in the position to offer highly reliable products that due to their power, effectiveness and useful life, fully satisfy the final user's requirements.

All our products are manufactured to the standard UNI 8612 and are covered by warranty.

Possible injury to people or accidents caused by defects in construction are covered by a civil liability policy drawn up with one of the major insurance companies.

Einleitung

Wir danken Ihnen dafür, daß Sie sich für das AU.45L Steuergehäuse entschieden haben.

Alle Produkte der umfangreichen Benincà Produktion sind das Ergebnis der zwanzigjährigen Erfahrungen im Bereich der Automation und der ständigen Erforschung von neuen Materialien und fortgeschrittenen Technologien.

Aus diesem Grund sind wir heute in der Lage, zuverlässige Produkte anzubieten, die, dank ihrer Stärke, Wirksamkeit und Haltbarkeit, der Anforderungen des Endverbrauchers völlig gerecht werden.

Alle Produkte sind nach UNI Normen 8612 gefertigt und durch Garantie gedeckt.

Eventuelle Personen- oder Sachschäden, die durch Fertigungsfehler verursacht werden können, werden durch eine der wichtigsten Versicherungsgesellschaften gedeckt.

Introduction

Nous ne pouvons que féliciter d'avoir porté votre choix sur le moto-réducteur AU.45L.

Vingt années d'expérience dans le secteur des automatismes ainsi que dans le recherche de nouveaux matériaux et technologies de pointe, nous ont permis de développer tous les nombreux articles de la gamme Benincà.

Pour ces raisons, nous sommes en mesure de proposer des produits extrêmement fiables et qui grâce à leurs puissances, performances et longévité, répondent aux exigences des utilisateurs.

Tous nos produits sont construits selon les normes UNI 8612 et sont garantis.

En plus, une police d'assurance responsabilité civile garantie la couverture d'éventuels sinistres à personnes ou objets causés par les défauts de fabrication.

Introducción

Nos congratulamos con Vd. por haber elegido el motorreductor AU.45L.

Todos los artículos de la vasta gama Benincà son el fruto de una veinteañal experiencia en el sector de los automatismos y de una continua búsqueda de nuevos materiales y de tecnología de vanguardia.

Precisamente por ésto, hoy nos encontramos en situación de poder ofrecer productos extremadamente fiables que, gracias a su potencia, eficacia y duración, satisfacen plenamente las exigencias del usuario final.

Todos nuestros productos están construidos de conformidad con la norma UNI 8612 y están garantizados.

Además, una póliza R.C. productos, estipulada con una de las principales compañías de seguros, cubre eventuales daños a personas o cosas causados por defectos de fabricación.

1. Notizie generali

Per un buon funzionamento dell'automazione in oggetto, la porta basculante deve rispondere alle seguenti caratteristiche:

- buona robustezza e rigidità
- buona equilibratura
- buona scorrevolezza delle guide.

In ogni caso l'apertura e la chiusura manuali devono potersi eseguire con facilità.

1. General information

For an efficient operation of this automation, the overhead door must have the following features:

- **good stoutness and stiffness**
- **good balancing**
- **good smoothness on its guides**

Manual opening and closing must be easy to carry out.

1. Allgemeine Information

Zum guten Betrieb der genannten Automation muß das Kipptor folgende Eigenschaften haben:

- *Stärke und Festigkeit*
- *gute Auswuchtung*
- *gutes gleiten auf den Führungen.*

Öffnung und Schließung von Hand müssen in jedem Fall leicht sein.

1. Notice générales

Pour un bon fonctionnement de l'automatisme en objet, la porte basculante doit avoir les suivantes caractéristiques:

- **bonne robustesse et rigidité**
- **bon équilibrage**
- **bon déplacement sur les guides**

Dans les cas d'ouverture et de fermeture manuelles, les opérations doivent être effectuées avec facilité.

1. Noticias generales

Para un buen funcionamiento de la automatización en cuestión, la puerta basculante debe responder a las siguientes características:

- buena robustez y rigidez
- buen equilibrio
- buen desplazamiento de la guía.

En todo caso la apertura y el cierre manuales deben poder realizarse con facilidad.

2. Caratteristiche generali

AU.45L è un'automazione per porte basculanti a contrappesi, a montaggio centrale o laterale. Compatto e lineare, il motoriduttore AU.45L si adatta a qualsiasi tipo di porta basculante. AU.45L oltre a garantire il massimo dell'affidabilità, offre un movimento continuo, regolare e silenzioso.

L'applicazione è di facile esecuzione e può avvenire mediante viti o saldatura. L'irreversibilità del motoriduttore assicura la chiusura della porta senza l'impiego di elettroserrature.

In caso di mancanza di corrente lo sblocco avviene mediante la semplice rotazione di una leva situata sul motoriduttore. Se si applica il dispositivo AU.SE, lo sblocco può essere effettuato sia dall'esterno che dall'interno mediante la maniglia della porta basculante.

2. General features

Automation for overhead doors, centre or side mounted. Compact and straightforward, the AU.45L geared motor fits all types of overhead doors.

In addition to guaranteeing maximum reliability, the AU.45L offers regular and silent continuous movement. Installation is easy and can be done with screws or welding. The irreversible motor ensures door closing without the need of electric locking.

In the event of power failure, release is obtained by turning a lever located on the geared motor. If the AU.SE device is fitted, release can be carried out either externally or internally with the handle of the overhead door.

2. Allgemeine Eigenschaften

Automationsvorrichtung für kippbare Türen mit zentral oder seitlich montiertem Gegengewicht.

Der kompakte und lineare Motor-Reduzierer paßt sich jeder Art von kippbaren Tür an. Das Modell AU.45L besticht durch höchste Verläßlichkeit und ist durch eine regelmäßige und geräuscharmen Bewegung gekennzeichnet. Die Anbringung erfolgt problemlos entweder mittels Schrauben oder Schweißung. Die Irreversibilität des Motoreduzierers versichert die perfekte Schließung der Türen ohne Verwendung eines Elektroschlusses.

Bei Stromausfall erfolgt die Endblockierung mittels einfacher Drehung eines auf dem Motoreduzierer angebrachten Hebels. Wird die Vorrichtung AU.SE angebracht, so kann die Entblockierung sowohl von außen als auch von innen durch Drehen des Handgriffs der kippbaren Tür erfolgen.

2. Caractéristiques générales

AU.45L automatisation pour portes basculantes à contrepoids, montage central ou latéral.

Compact et linéaire, le moto-réducteur AU.45L s'adapte à n'importe quel type de porte basculante. Le AU.45L assure une fiabilité maximum et offre en plus un mouvement continu régulier et silencieux.

L'installation est facile à exécuter et peut être faite au moyen de vis ou de soudure. L'irréversibilité du moto-réducteur assure la fermeture de la porte sans l'emploi de serrure électrique. En cas de panne de courant le déblocage se fait au moyen d'une simple rotation du levier situé sur le moto-réducteur. Si l'on applique le dispositif AU.SE, le déblocage peut être effectué tant de l'intérieur que de l'extérieur au moyen de la poignée de la porte basculante.

2. Características generales

El AU.45L es una automatización para puertas basculantes de contrapesos, de montaje central o lateral. Compacto y lineal, el motorreductor AU.45L se adapta a cualquier tipo de puerta basculante.

El AU.45L además de garantizar la máxima fiabilidad, ofrece un movimiento continuo, regular y silencioso. La aplicación es de fácil ejecución y puede realizarse mediante tornillos o soldadura. La irreversibilidad del motorreductor asegura el cierre de la puerta sin empleo de electrocerradura.

En caso de ausencia de corriente, el desbloqueo se efectúa mediante la simple rotación de una leva situada sobre el motorreductor. Si se aplica el dispositivo AU.SE, el desbloqueo puede ser efectuado tanto desde el exterior como desde el interior mediante la manilla de la puerta basculante.

Dati tecnici	Technical data	Technische Daten	Donnees technique	Datos técnicos	AU.45L	
Alimentazione	Feed	<i>Speisung</i>	Alimentation	Alimentación	V	230
Potenza	Rating	<i>Leistung</i>	Puissance	Potencia	W	170
Assorbimento	Absorption	<i>Verbrauch</i>	Absorption	Absorción	A	0,85
Coppia	Torque	<i>Kräftepaar</i>	Couple	Empuje	Nm	480
Rapporto di riduzione	Reduction ratio	<i>Untersetzungsverhältnis</i>	Rapport de reduction	Relación de reducción		0,0013
Classe isolamento	Insulation class	<i>Isolierklasse</i>	Classe d'isolement	Clase de aislamiento		F
Interv. termoprotezione	Thermoprotection interv.	<i>Eingriff Thermorelais</i>	Interv. protection thermique	Interv. termoprotección	°C	130
Temp. funzionamento	Working temp.	<i>Betriebstemperatur</i>	Temper. fonctionnement	Temp. de funcionamiento	°C	-20°/+70°
Tempo apertura	Opening time	<i>Öffnungszeit</i>	Temps d'ouverture	Tiempo de apertura	sec	15
Condensatore	Condenser	<i>Kondensator</i>	Condensateur	Condensador	µF	9
Lubrificazione	Lubrication	<i>Schmierung</i>	Lubrification	Lubrificación	Grasso permanente / Permanent grease <i>Langlebiges Fett / Graisse permanent</i>	
Peso	Weight	<i>Gewicht</i>	Poids	Peso	Kg	13
Dimensioni	Dimensions	<i>Masse</i>	Dimensions	Dimensiones	mm	135x530/1250xH235

Riferimento targhetta sull'azionamento

Voir la plaque sur le motoréducteur

See operation plate

Referencia tarjeta sobre el accionamiento

Siehe Schildchen auf der Motor-Gruppe

3. Accessori indispensabili per il montaggio

- Braccio dritto AU.D oppure braccio curvo AU.C.
- Coppia di tubi L 1500 mm con bussola e staffe AU.45Z (solo per montaggio centrale).
- Bussola calettata AU.45B (solo per montaggio laterale).

3. Necessary assembling equipment

- Straight arm AU.D or curved arm AU.C.
- Pair of 1500 mm long tubes with sleeve and flasks AU.45Z (only for centre assembling).
- Keyed sleeve AU.45B (only for side assembling).

3. Zur Montage unentbehrliches Zubehör:

- Gerader Arm AU.D oder gebogener Arm AU.C.
- ein Paar Rohre, 1500 mm lang, mit Buchse und Bügeln AU.45Z, nur für Anbringung in der Mitte.
- Bügel AU.45B (nur für seitliche Anbringung).

3. Accessoires indispensables pour le montage

- Bras droit AU.D ou bras courbe AU.C.
- Paire de tubes l. 1500 mm avec douille et étrier AU.45Z (seulement pour montage central).
- Douille emboîtée AU.45B (seulement pour montage latéral).

3. Accesorios indispensables para el montaje

- Brazo recto AU.D o bien brazo curvo AU.C.
- Par de tubos L 1500 mm. con manguito y soportes AU.45Z (solo para montaje central).
- Manguito acanalado AU.45B (solo para montaje lateral).

4. Accessori supplementari

- Tubo L 150 mm con bussola e staffa (per montaggio laterale) AU.45T.
- Braccio dritto con bussola saldata AU.D45 (evita la saldatura in opera della bussola AU.45B al braccio AU.D).
- AU.45L bussola di collegamento tra il motoriduttore ed il tubo di torsione senza saldatura (spinata) completo con tubo di torsione L 2000 mm. N.B.: Questo accessorio unito al AU.D45 ed al AU.G45 permette l'installazione completa senza effettuare alcuna saldatura.
- Innesto con staffa AU.G45 (permette il collegamento del braccio AU.D45 al tubo AU.45Z senza saldature).
- Gruppo finecorsa AU.C45.
- Sblocco a maniglia con chiave personalizzata AU.SE.
- Sblocco da esterno con chiave personalizzata AU.E (utilizzabile solo se unito al gruppo AU.SE).

4. Additional equipment

- 150 mm long tube with sleeve and flask (for side assembling) AU.45T.
- Straight arm with welded sleeve AU.D45 (no need to weld the sleeve AU.45B to arm AU.D).
- AU.45L connection bush between the ratiomotor and the torque tube (pin-locked) complete with 2000 mm long torque tube. This accessory, together with the AU.D45 and AU.G45, makes possible the complete installation without any welding.
- Coupling with flask AU.G45 (no need for any welding when connecting arm AU.D45 and tube AU.45Z).
- Limit stop unit AU.C45.
- Handle release with personalized key AU.SE.
- Outside release with personalized key AU.E (to be used only together AU.SE unit).

Braccio del basculante
Overhead door arm
Arm der Kipptür
Bras de basculant
 Brazo de la basculante

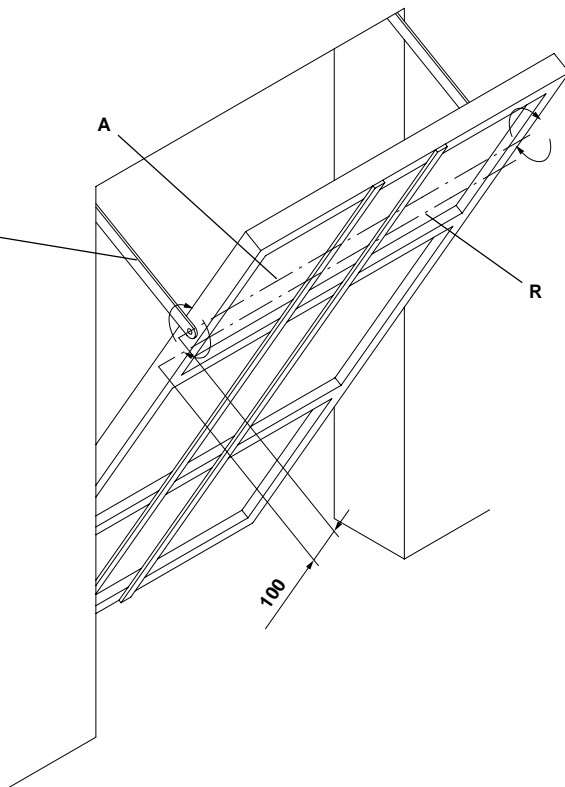
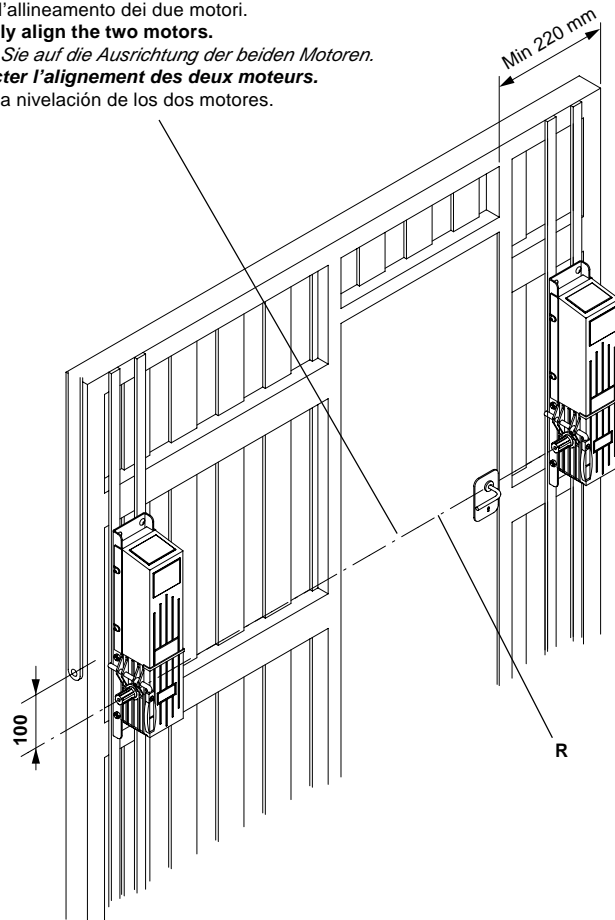
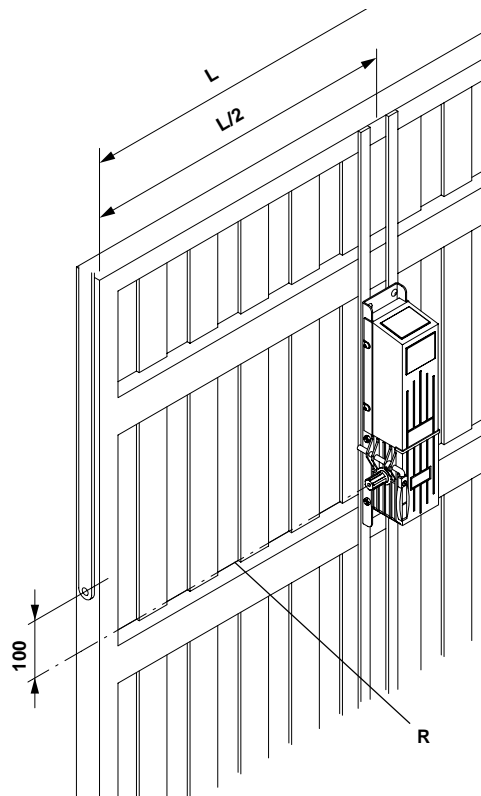


Fig.1

Curare l'allineamento dei due motori.
Carefully align the two motors.
Achten Sie auf die Ausrichtung der beiden Motoren.
Respecter l'alignement des deux moteurs.
 Cuidar la nivelación de los dos motores.



- Per il fissaggio si consiglia di usare bulloni a testa tonda con quadro sottotesta UNI 5732 M8 N6.

- For the fastening we advise to use UNI 5732 M8 N6 round-headed bolts with underhead square.

- Zum Befestigen empfehlen wir Schrauben mit rundem Kopf und viereckigem Unterlegplättchen UNI 5732 M8 N6.

- Pour la fixation on conseille d'utiliser des boulons à tête ronde avec pièce carrée sous la tête.

- Para la fijación se aconseja utilizar bulones de cabeza redonda con cuadrado bajo cabeza UNI 5732 M8 N6.

Porta basculante con portina.
Overhead garage door with single-swing door.
Kipptor mit Personentür
Basculante avec porte d'accès.
 Puerta basculante con portillo.

Fig.2

Fig.3

4. Zusätzliches Zubehör:

- Rohr, 150 mm lang, mit Buchse und Bügel AU.45T für seitliche Anbringung.
- Gerader Arm AU.D45 mit geschweißter Buchse (erspart das Schweißen der Buchse AU.45B an den Arm AU.D bei der Montage).
- AU.45L, Verbindungsbuchse zwischen Getriebemotor und Torsionsrohr, ohne Schweißen (verdübelt), komplett mit Torsionsrohr 2000 mm lang. Dieses Zubehör ermöglicht zusammen mit AU.D45 und AU.G45 vollständige Anbringung ohne irgendeine Schweißung.
- Der Einsatz mit Bügel AU.G45 gestattet die Verbindung des Armes AU.D45 mit dem Rohr AU.45Z ohne Schweißen.
- Endschaltereinheit AU.C45.
- Freigabe durch Griff mit individuell gestaltetem Schlüssel AU.SE.
- Freigabe von außen mit individuell gestaltetem Schlüssel AU.E nur zusammen mit Einheit AU.SE benutzbar.

4. Accessoires supplémentaires

- Tube l. 150 mm avec douille et étrier (montage latéral) AU.45T.
- Bras droit avec douille soudée AU.D45 (éviter de souder sur place la douille AU.45B au bras droit AU.D).
- AU.45L douille de liaison entre le moteur-réducteur et le tube de torsion sans soudure (goupillé) complète de tube de torsion 2000 mm. N.B. Cet accessoire plus le AU.D45 et le AU.G45, permettent d'effectuer une installation complète sans devoir souder.
- Enclenchement avec bride AU.G45 (permet la liaison du bras AU.D45 au tube sans soudure AU.45Z).
- Groupe fin de course AU.C45.
- Déblocage à manivelle avec clé personnalisée AU.SE
- Déblocage de l'extérieur avec clé personnalisée AU.E (fonctionnant seulement avec le groupe AU.SE)

4. Accesorios suplementarios

- Tubo L 150 mm. con manguito y soporte (para montaje lateral) AU.45T
- Brazo recto con manguito soldado AU.D45 (evita la soldadura en obra del manguito AU.45B al brazo AU.D).
- AU.45L manguito de conexión entre el motorreductor y el tubo de torsión L 2000 mm. NOTA: Este accesorio unido al AU.D45 y al AU.G45 permite la instalación completa sin efectuar ninguna soldadura.
- Acople con manguito AU.G45 (permite conectar el brazo AU.D45 al tubo AU.45Z sin soldadura).
- Grupo final de carrera AU.C45.
- Desbloqueo de manilla con llave personalizada AU.SE.
- Desbloqueo exterior con llave personalizada AU.E (utilizable solamente si va unido al grupo AU.SE).

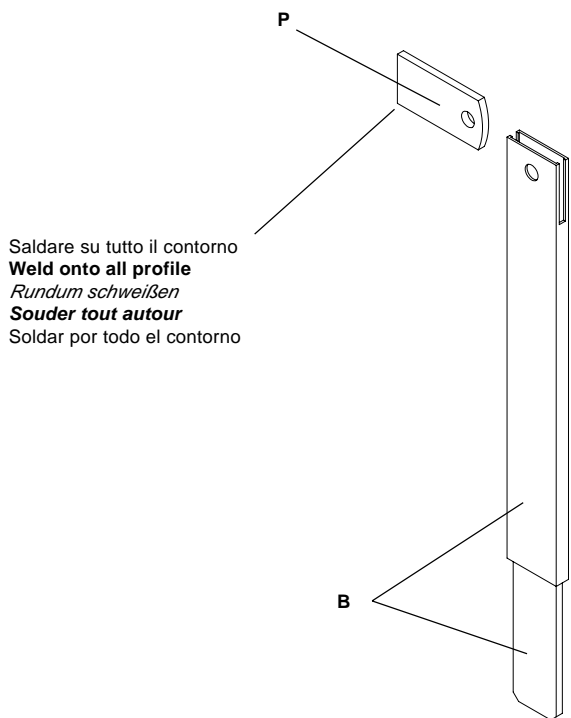
5. Messa in posa dell'automatismo

5.1 Prefazione. L'automazione con un solo motore a montaggio centrale è consigliabile per porte basculanti di area inferiore od uguale a 8 m²; per dimensioni superiori o per basculanti con portina utilizzare n° 2 motori laterali.

5.2 Operazione n° 1. Individuato l'asse di rotazione della porta basculante A, determinare l'asse R passante inferiormente alla distanza di 100 mm (fig. 1); questo è l'asse dell'albero scanalato uscente dal motoriduttore. Ancorare quindi la piastra del motoriduttore alla porta seguendo le indicazioni delle figg. 2 e 3.

5.3 Operazione n° 2 (fig. 4). Fissare la piastrina P sul montante o sul traverso superiore della basculante oppure a muro a fianco del braccio della porta. (In ogni caso il braccio B deve essere sistemato tra il montante ed il braccio della porta basculante; se questo spazio è insufficiente utilizzare il braccio curvo art. AU.C che permette di lavorare in asse con il braccio della porta basculante).

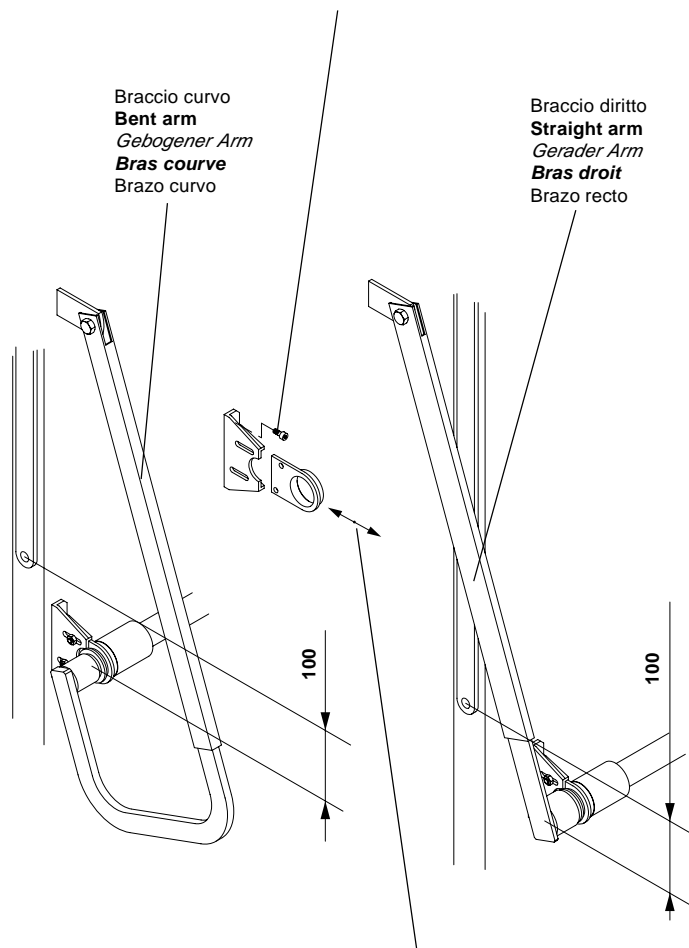
5.4 Operazione n° 3 (fig. 6). Fissare provvisoriamente la staffa S con il tubo T infilato sia in quest'ultima che



Saldare su tutto il contorno
Weld onto all profile
Rundum schweißen
Souder tout autour
 Soldar por todo el contorno

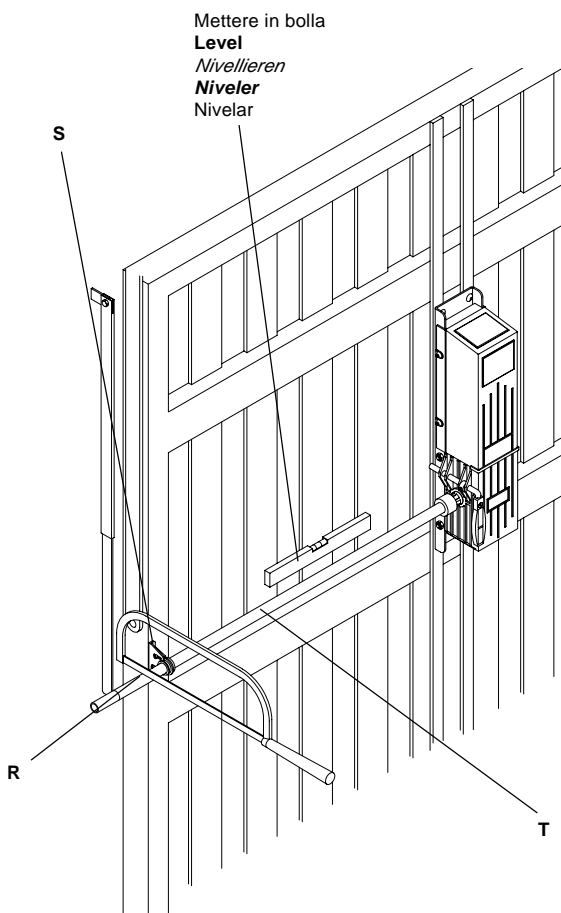
Fig.4

Fissare con n° 4 viti autofilettanti Ø4.8 o con viti M5 o con rivetti Ø4.8.
Secure with 4 of 4.8 mm Ø self-tapping screws or with M5 screws or with Ø4.8 mm rivets.
Mit 4 selbstschneidenden Schrauben Ø4.8 oder mit Schrauben M5 oder mit Nieten Ø4.8 befestigen.
Fixer avec 4 vis taraud Ø4.8 ou vis M5 ou rivets Ø4.8.
 Fijar con 4 tornillos autorroscantes Ø4.8 o con tornillos M5 o con remaches Ø4.8.



Regolare per ottenere il parallelismo del tubo con la porta basculante
Adjust until the tube is parallel to the overhead door
Regulieren, bis Rohr und Kipptor parallel sind.
Régler pour obtenir le parallélisme du tube avec la porte basculante
 Regular para regular el paralelismo del tubo con la puerta basculante.

Fig.5



Mettere in bolla
Level
Nivellieren
Niveler
 Nivelar

Fig.6

nell'albero scanalato del motoriduttore.

Rilevare la misura del tubo T in modo che sia allineato al braccio B. Tagliare quindi il tubo a misura.

Fissare ora la staffa S mediante viti o rivetti avendo cura di mettere in bolla il tubo T. Quest'ultimo deve anche essere parallelo al telo della basculante; a tal proposito usufruire della regolazione di cui fig. 5.

5.5 Operazione n° 4. Portare la porta basculante in apertura e tagliare i due componenti del braccio dritto secondo le indicazioni delle figg. 7 e 8.

Saldare poi il piatto del braccio al tubo T (fig. 7) oppure utilizzare il braccio AU.45. Infilare il piatto nel tubo e quindi fissare quest'ultimo al piatto P mediante viti M10 e dado autobloccante (in dotazione).

5.6 Operazione n° 5. Se necessario riequilibrare la porta aumentando i contrappesi o il tiro delle molle in modo che le manovre manuali risultino facili da compiere.

5. Additional equipment

5.1 Foreword. The automation with one only centre mounted motor is recommended for 8 sqm or smaller overhead doors; overhead doors larger in size or with single-swing door should be equipped with 2 side mounted motors.

5.2 Once found the overhead door rotation axis A, determine axis R, 100 mm underneath (fig. 1); this is the splined shaft axis coming from the ratiomotor. Now, secure the ratiomotor base to the door as per fig. 2 and 3.

5.3 Operation no. 2 (fig. 4). Secure plate P to the top jamb of the door or to the wall on the door arm side. (The arm B must be located between the jamb and the arm of the overhead door. If there is no sufficient space, use the curved arm AU.C which permits to work axially to the overhead door arm).

5.4 Operation no. 3 (fig. 6). Temporarily fasten the flask S with the tube T which is partially inserted both in the flask and in the ratiomotor splined shaft. Determine the tube T measure so that it is aligned to arm B. Now cut the tube to size. Secure the flask S through screws or rivets after making sure the tube T is levelled and parallel to the overhead sheet (for its adjustment see fig. 5)

5.5 Operation no. 4. Open the overhead door and cut the 2 straight arm components as per indications given on fig. 7 and 8. Now weld the arm plate to the tube T (fig. 7) or use the arm AU.D45.

Insert the plate into the tube and secure them to each other through an M10 screw and a self blocking nut (supplied as part of the equipment).

5.6 If necessary, balance the door by increasing the balance weights or the spring compression so that all manual operations are easier.

5. Montage der Automation

5.1 Vorwort. Die Automation mit nur einem Motor zur Anbringung in der Mitte empfiehlt sich für Kipptüren, deren Fläche 8 m² oder weniger mißt; bei größeren Maßen oder bei Kipptoren mit Personentür setze man zwei seitliche Motoren ein.

5.2 Vorgang 1. Hat man die Drehungsachse A des Kipptores gefunden, bestimme man Achse R, die 100 mm weiter unten verläuft (Zeichnung 1). Das ist die Achse der aus dem Getriebemotor tretenden Keilwelle. Man befestige die Platte des getriebemotors an der Tür, indem man die Anweisungen auf Zeichnung 2 und 3 befolgt.

5.3 Vorgang 2 (Zeichnung 4). Befestigen Sie die Platte P am oberen Pfosten oder Querverband des Kipptores oder an der Wand neben dem Türarm. Arm B muß jedenfalls zwischen dem Pfosten und dem Arm des Kipptores angebracht werden. Reicht der Raum nicht, benutzen Sie den gebogenen Arm AU.C, mit dem man axial zum Arm des Kipptores arbeiten kann.

5.4 Vorgang 3 (Zeichnung 6). Bügel S vorübergehend mit dem in ihn und in die Keilwelle des Getriebemotors

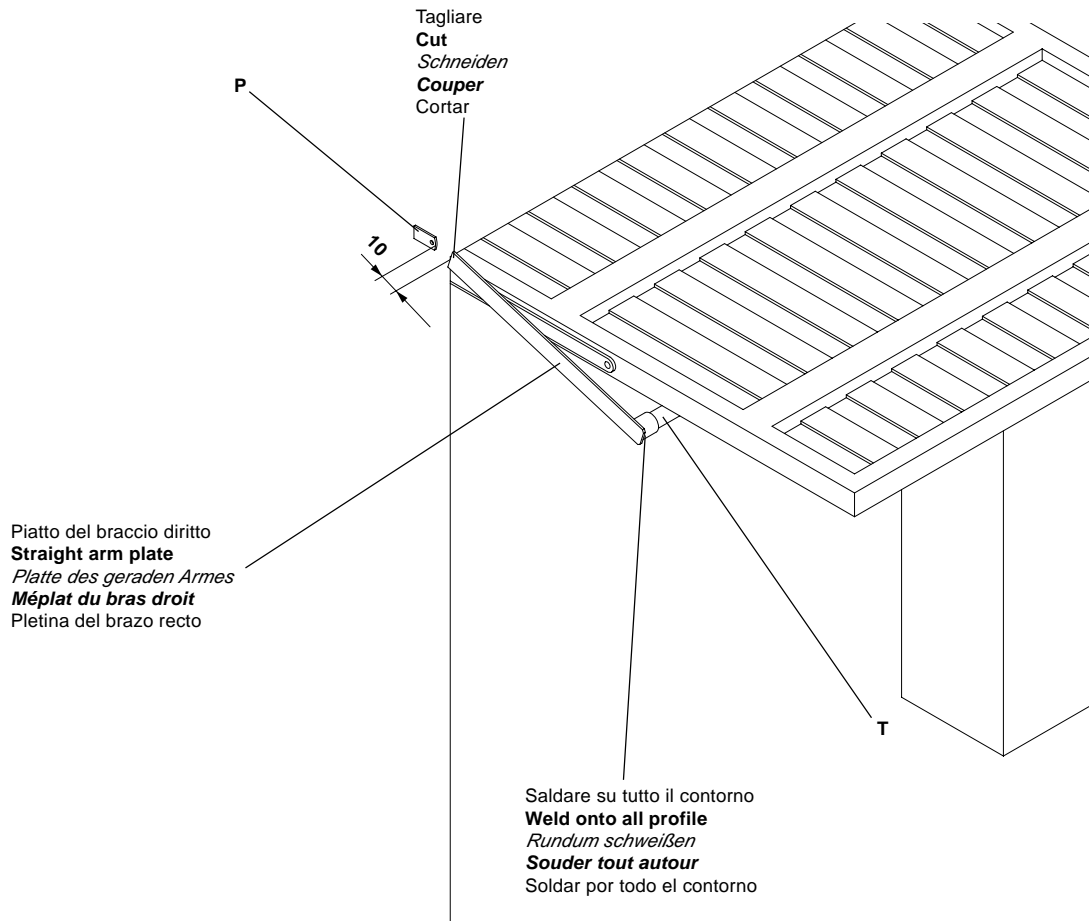


Fig.7

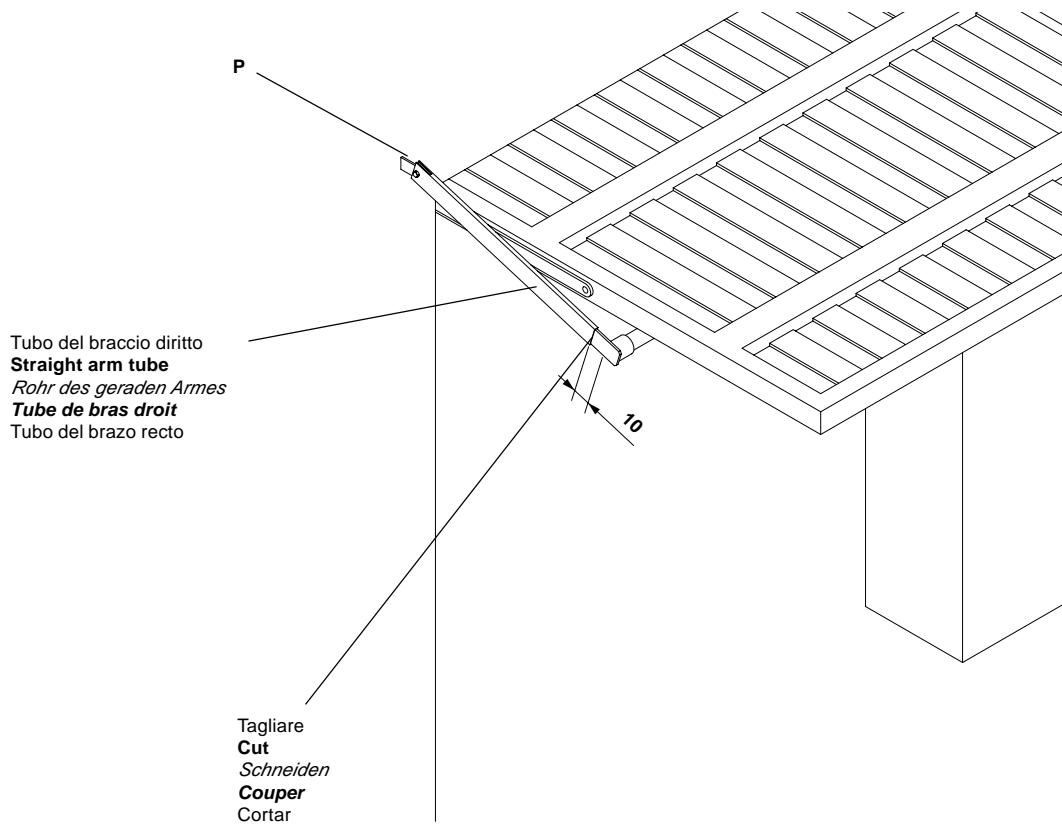


Fig.8

geschobenen Rohr befestigen.

Das Maß von Rohr T so nehmen, daß es nach Arm B ausgerichtet ist. Rohr dann maßschneiden. Wasserwaage anwenden. Nun Bügel S anschrauben oder annieten und Rohr T mit der Wasserwaage nivellieren. Dieses muß auch der gegenplatte des Kipptores parallel sein. Zu diesem Zweck reguliere man nach Zeichnung 5.

5.5 Vorgang 4. Kipptor öffnen und die beiden Teile des geraden Armes nach den Anweisungen auf Zeichnung 7 und 8 schneiden.

Dann Scheibe des Armes an Rohr T schweißen (Zeichnung 7) oder Arm AU.D45 benutzen. Scheibe ins Rohr schieben und dieses an Scheibe P mit Schraube M10 und mitgelieferter selbstsperrender Mutter befestigen.

5.6 Wenn nötig, wuchte man das Tor erneut aus, indem man die Gegengewichte oder den Federzug verstärkt, so daß die Handgriffe leichtfallen.

5. Mise en place de l'automatisme

5.1 Préface. L'automatisme avec un seul moteur central est conseillable pour le portes basculantes de 8 m² ou inferieures; pour des dimensions supérieures ou pour des basculants ayant une petite porte, utiliser deux moteurs sur les côtes.

5.2 Opération n° 1. Une fois déterminé l'axe de rotation de la porte basculante A, à 100 mm au dessous se trouvera l'axe des moteurs-réducteurs pris dans l'axe de leur arbre cannelé. Fixer la plaque du moteur-réducteur au panneau de la porte en suivant les indications des figures 2 et 3.

5.3 Opération n° 2 (fig. 4). Fixer la plaque P sur le montant supérieur du basculant ou bien sur le mur à côte du bras de la porte. (Dans ce cas le bras B doit être placé entre le montant et le bras de la porte basculante. Si cet espace est trop court, utiliser le bras courbe art. AU.C qui permet de travailler en axe avec le bras de la porte basculante).

5.4 Opération n° 3 (fig. 6). Fixer de façon provisoire l'étrier S au tube T engagée soit dans celui-ci soit dans l'arbre cannelé du moteur-réducteur.

Relever la mesure du tube T lorsqu'il est aligné avec le bras B. Couper le tube sur mesure.

Fixer l'étrier S avec des vis ou des rivets en prenant soin que le tube soit en niveau à bulle. Celui-ci doit être également parallèle au panneau du basculant. Pour cela, utiliser le réglage comme de fig.5.

5.5 Opération n° 4. Ouvrir la porte du basculant et couper les deux éléments du bras droit selon les indications des figures 7 et 8.

Souder le méplat du bras au tube T (fig. 7) ou bien utiliser le bras AU.D45. Enfiler le méplat dans le tube puis le fixer au montant P avec des vis M10 et écrous autoserrants (fournis).

5.6 Rééquilibrer la porte en augmentant les contre-poids ou la tension des ressorts de façon à ce que les manoeuvres soient de facile exécution.

5. Puesta en marcha del automatismo

5.1 Prólogo. La automatización con un solo motor de montaje central es aconsejable para puertas basculantes de superficie inferior o igual a 8 metros cuadrados; para dimensiones superiores o para basculantes con portillo utilizar 2 motores laterales.

5.2 Operación n°1. Concretado el eje de rotación de la puerta basculante A, determinar el eje R que pasará inferiormente a la distancia de 100 mm. (fig.1); éste es el eje del árbol acanalado saliente del motorreductor.

Anclar a continuación la base del motorreductor a la puerta siguiendo las indicaciones de las figuras 2 y 3.

5.3 Operación n°2 (fig.4). Fijar la pletina P sobre el premarco o sobre el travesaño superior de la basculante o bien a la pared al lado del brazo de la puerta. (En cualquier caso el brazo B debe ser colocado entre el marco y el brazo de la puerta basculante; si este espacio resulta insuficiente utilizar el brazo curvo art. AU.C

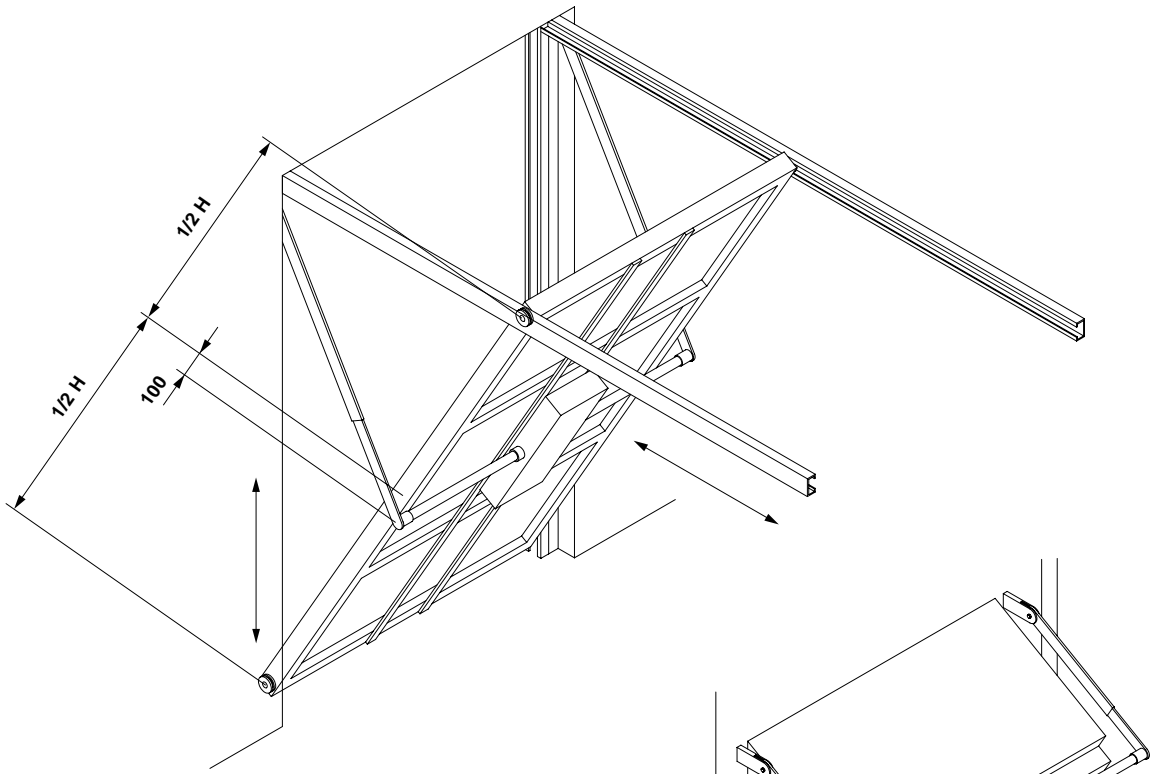
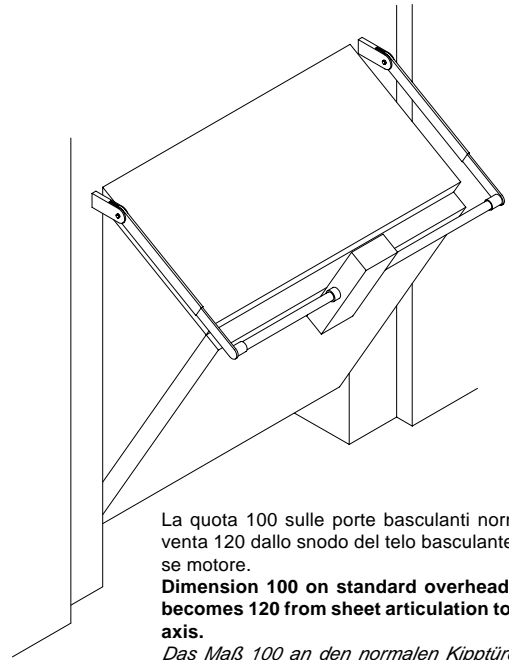


Fig.9



Per evitare che sporga, il motore può essere montato con la lampada di cortesia verso il basso.
Motor can be mounted with the courtesy lamp down-oriented so as to avoid its protruding.
 Um Herausragen zu vermeiden, kann der Motor mit nach unten gerichtetem Anlaßlicht angebracht werden.
Pour éviter que le moteur dépasse, une lampe-témoin peut être montée vers le bas.
 Para evitar que sobresalga, el motor puede ser montado con la lámpara de cortesia hacia abajo.

La quota 100 sulle porte basculanti normali diventa 120 dallo snodo del telo basculante all'asse motore.

Dimension 100 on standard overhead doors becomes 120 from sheet articulation to motor axis.

Das Maß 100 an den normalen Kipptüren wird 120 vom Gelenk der Gegenplatte der Tür zur Motorachse.

La cote de 100 mm des portes basculantes ordinaires devient 120 de l'articulation du panneau du basculant à l'axe du moteur.

La cota 100 sobre las puertas basculantes normales cambia a 120 desde la articulación del paño de la basculante hasta el árbol del motor.

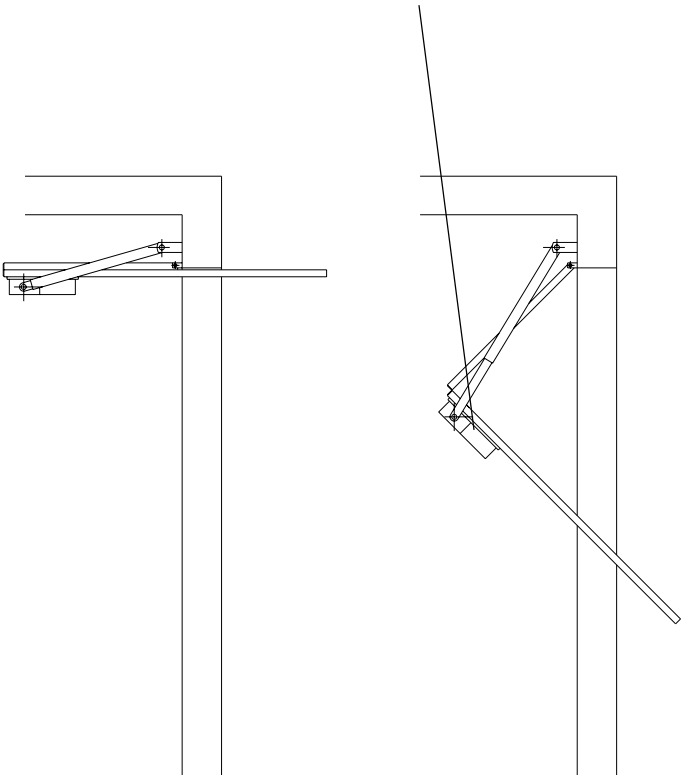
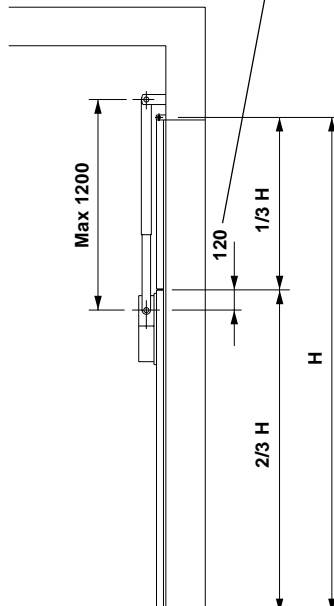


Fig.10



que permite trabajar en línea con el brazo de la puerta basculante).

5.4 Operación nº3 (fig.6). Fijar provisionalmente la pletina S con el tubo T metido tanto en ésta última como en el árbol acanalado del motorreductor.

Establecer la medida del tubo T de forma que esté alineado al brazo B. Cortar a continuación el tubo a medida. Fijar ahora la pletina S mediante tornillos o remaches teniendo cuidado de nivelar el tubo T. Este último debe también estar paralelo al paño de la basculante; a tal efecto efectuar la regulación que se detalla en la fig.5.

5.5 Operación nº4. Abrir totalmente la puerta basculante y cortar los componentes del brazo recto según las indicaciones de las fig.7 y 8.

Soldar a continuación la pletina del brazo al tubo T (fig.7) o bien utilizar el brazo AU.D45.

Meter la pletina en el tubo y después fijar éste último a la pletina P mediante tornillo M 10 y tuerca autoblocante (suministrados).

5.6 Operación nº5. Es necesario volver a equilibrar la puerta aumentando los contrapesos o el tiro del muelle de tal forma que las maniobras manuales resulten fáciles de realizar.

6. Applicazioni particolari

Oltre alle normali porte basculanti (a contrappeso e guide verticali), AU.45L consente di automatizzare:

6.1 Porte a guide orizzontali e verticali fig. 9 (l'installazione risulta analoga a quella descritta al punto 5).

6.2 Porte basculanti snodate (fig. 10). Per l'installazione seguire il punto 5 integrato con le indicazioni di fig. 10.

6.3 Porte basculanti a molla (per il montaggio seguire le indicazioni del punto 5).

N.B.: Per poter essere automatizzate con AU.45L queste porte devono però essere a guida verticale.

6. Special applications

The AU.45L permits to automate not only the standard overhead doors (with balance weights and vertical guides) but also:

6.1 Doors with horizontal and vertical guides Fig. 9 (installation is similar to the one described in point 5).

6.2 Articulated overhead doors (fig. 10.) For the installation please follow point 5 and indications given in fig. 10.

6.3 Spring overhead doors (follow instructions given in point 5 for assembly).

N.B. In order to be automated through the AU.45L, the doors have to be vertical guided.

6. Besondere Anwendungen

Außer den normalen Kipptoren mit Gegengewicht und senkrechten Führungen kann man mit AU.45L automatisieren:

6.1 Türen mit waagerechten und senkrechten Führungen (Zeichnung 9); die Anbringung gleicht der in Punkt 5 beschriebenen.

6.2 Gelenkkipptüren (Zeichnung 10). Zur Anbringung lese man Punkt 5 mit den Anweisungen auf Zeichn. 10.

6.3 Federkipptore - bei der Anbringung befolge man die Anweisungen in Punkt 5.

Um mit AU.45L automatisiert zu werden, müssen diese Tore jedoch eine senkrechte Führung haben.

6. Applications particulières

Outres les normales portes basculantes (à contre-poids et guides verticales) le AU.45L permet d'automatiser:

6.1 Les portes à guides horizontales et verticales fig. 9 (c'est la même installation que celle décrite au paragraphe 5)

6.2 Portes basculantes articulées (fig. 10) Pour l'installation, suivre la description du paragraphe 5 en y ajoutant les indications de la figure 10.

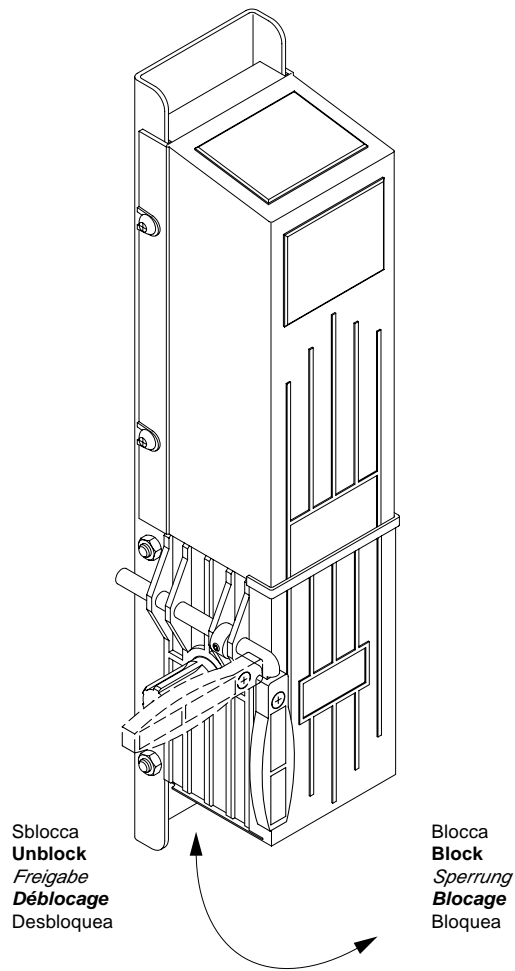


Fig.11

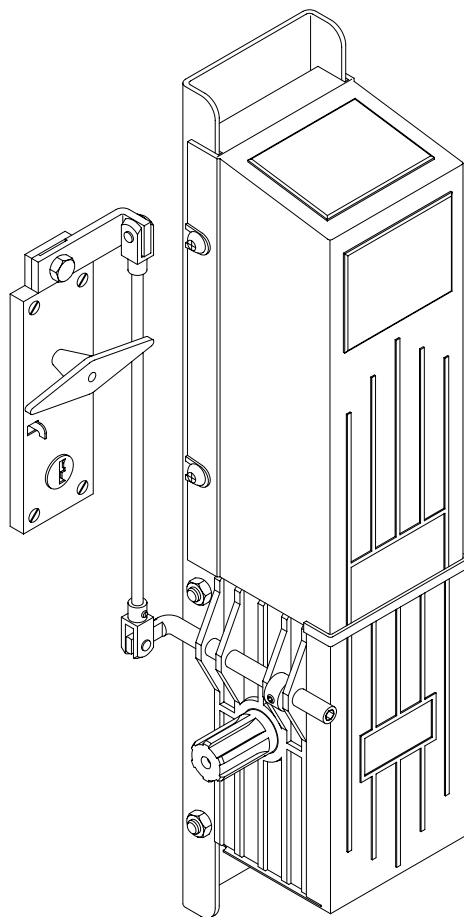


Fig.12

6.3 Portes basculantes à ressorts (pour le montage suivre la description du paragraphe 5)
N.B. Pour être parfaitement automatisées avec le AU.45L, elles doivent être à guidage vertical.

6. Aplicaciones particulares

Además de las puertas basculantes normales (de contrapeso y guías verticales), el AU.45L permite automatizar:

6.1 Puertas con guías horizontales y verticales fig.9 (la instalación resulta análoga a la descrita en el pto. 5).

6.2 Puertas basculantes articuladas (fig.10). Para la instalación seguir el punto 5 integrado con las indicaciones de la fig. 10.

6.3 Puertas basculantes de muelle (para montaje seguir las indicaciones del punto 5).

NOTA: Para poder ser automatizada con el AU.45L esta puerta debe no obstante de guía vertical.

7. Manovra manuale

La manovra manuale della porta basculante è realizzabile nel AU.45L in diversi modi:

7.1 Sblocco interno a maniglia (fig. 11).

7.2 Sblocco interno a maniglia con chiave personalizzata (fig. 12).

7.3 Sblocco esterno con chiave personalizzata (fig. 13) Levare il blocchetto con la chiave personalizzata 1. Sbloccare tramite la chiave a brugola 2.

7. Manual operation

The overhead door manual operation can be carried out as follows:

7.1 Handle internal release (fig. 11)

7.2 Handle internal release with personalized key (fig. 12).

7.3 External release with personalized key (fig. 13). Remove the block with the personalized key 1. Release by using the Allen screw 2.

7. Handbetrieb

Der Handbetrieb des Kipptores kann bei AU.45L auf verschiedene Art durchgeführt werden.

7.1 Innenfreigabe durch Griff (Zeichnung 11)

7.2 Innenfreigabe durch Griff mit individuell gestaltetem Schlüssel (Zeichnung 12).

7.3 Außenfreigabe mit individuelle gestaltetem Schlüssel (Zeichnung 13). Endmaß mit individ. Schlüssel entfernen. Mit Inbusschlüssel 2 freigeben.

7. Opérations manuelles

L'opération manuelle d'ouverture de la porte basculante AU.45L, peut être réalisée de plusieurs façons:

7.1 Débloccage interne de la manivelle (fig. 11)

7.2 Débloccage interne à manivelle et clé personnalisée (fig. 12)

7.3 Débloccage extérieur avec clé personnalisée (fig. 13)

Enlever le petit bloc à l'aide de la clé personnalisée 1. Débloquer à l'aide de la clé hexagonale 2.

7. Maniobra manual

La maniobra manual de la puerta basculante es realizable en el AU.45L de diversas formas:

7.1 Desbloqueo interior a manilla (fig.11).

7.2 Desbloqueo interior a manilla con llave personalizada (fig.12).

7.3 Desbloqueo exterior con llave personalizada (fig.13). Quitar el cilindro con la llave personalizada 1. Desbloquear mediante llave "allen" 2.

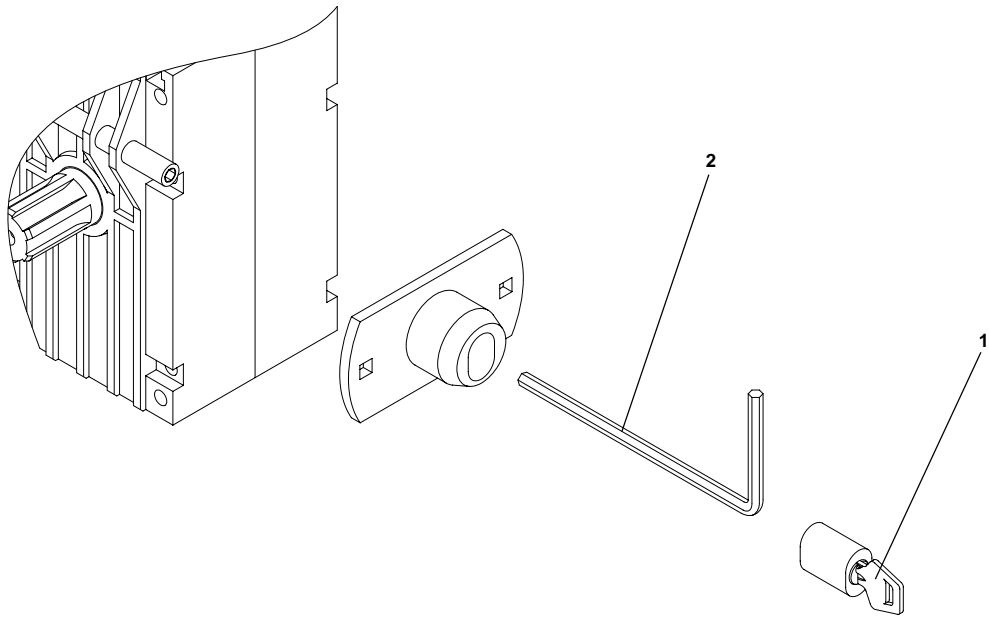


Fig.13

ATTENZIONE

La polizza RC prodotti, che risponde di eventuali danni a cose o persone causati da difetti di fabbricazione, richiede la conformità dell'impianto alla normativa UNI 8612 e l'utilizzo di accessori originali Benincà.

CAUTION

The civil liability policy, which covers possible injuries to people or accidents caused by defects in construction, requires the system to be to standard UNI 8612 and to use original Benincà accessories.

BITTE BEACHTEN

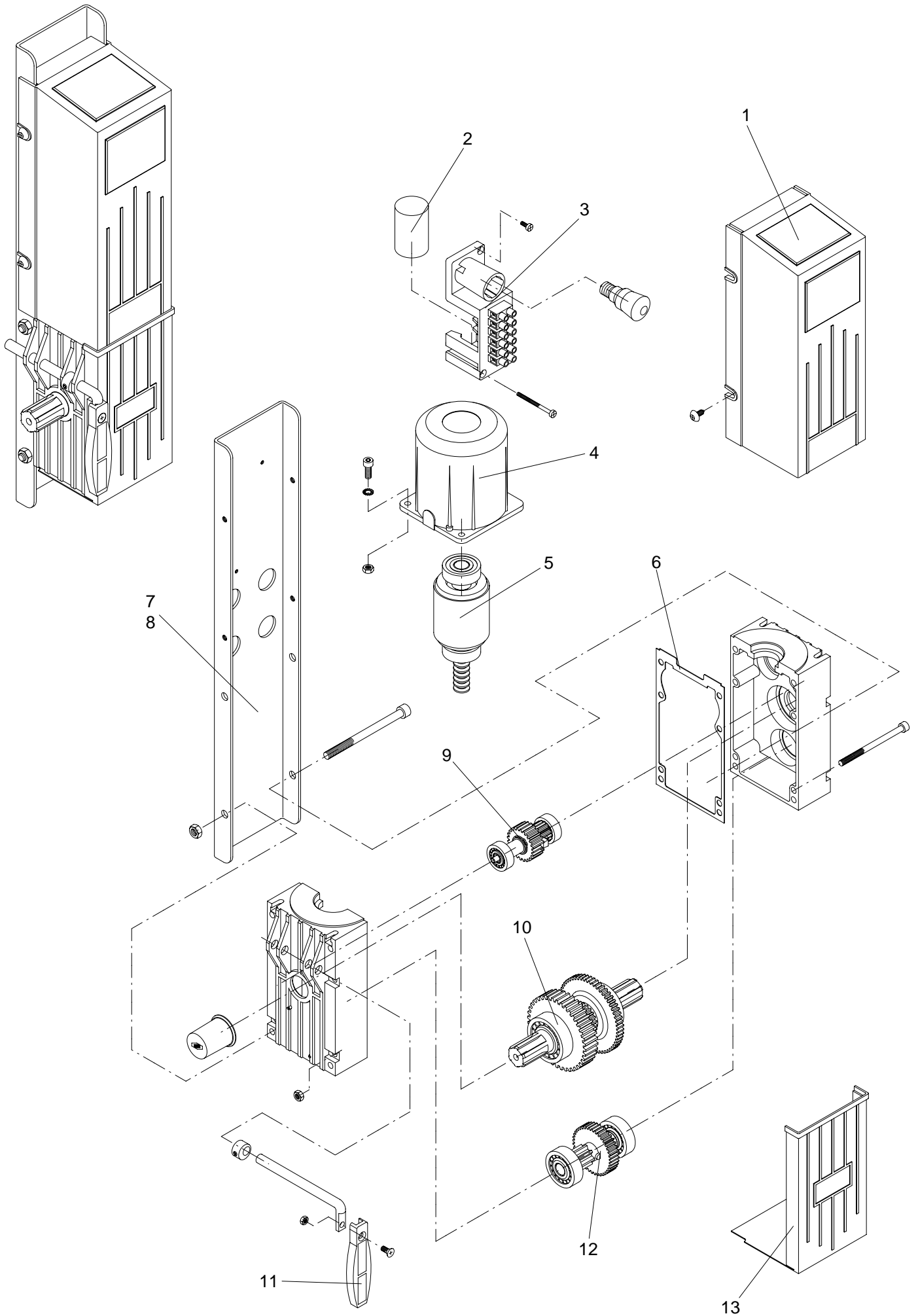
Die Versicherung deckt nur Personen- oder Sachschäden, die durch Fertigungsfehler verursacht werden und gilt nur bei Einsatz von Benincà Original-Ersatzteilen und wenn die Anlage der UNI-Normen 8612 entspricht.

ATTENTION

Pour que la police d'assurance R.C. réponde à d'éventuels sinistres causés à choses ou personnes, en cas de défauts de fabrication, il faut que le montage soit réalisé suivant les normes UNI 8612 et que soient utilisés des accessoires Benincà.

ATENCION

La póliza RC productos, que responde de eventuales daños a personas o cosas causados por defectos de fabricación, requiere la conformidad de la instalación según la normativa UNI 8612 y la utilización de accesorios originales Benincà.



Pos.	Denominazione - Description - Bezeichnung - Dénomination - Denominacion					Cod.
1	Carter	Cover	<i>Deckel</i>	Couvercle	Tapa	9686002
2	Condensatore	Condenser	<i>Kondensator</i>	Condensateur	Condensador	9686096
3	Supporto	Support	<i>Stütze</i>	Support	Soporte	9686001
4	Calotta con statore 6 p.	Motor cup with stator	<i>Motordeckel</i>	Calotte moteur avec stateur	Casquete de motor	9686213
5	Albero motore con rotore	Shaft with rotor	<i>Welle mit Rotor</i>	Arbre moteur	Arbol motor con rotor	9686008
6	Guarnizione	Gasket	<i>Dichtung</i>	Guarniture	Guarnición	9686005
7	Piastra L= 530 mm	Plate L= 530 mm	<i>Platte L= 530 mm</i>	Plaque L= 530 mm	Placa L= 530 mm	9686006
8	Piastra L= 1250 mm	Plate L= 1250 mm	<i>Platte L= 1250 mm</i>	Plaque L= 1250 mm	Placa L= 1250 mm	9686007
9	Pignone sblocco	Release gear	<i>Zahnrad</i>	Engrenage de déblocage	Engranaje	9686012
10	Albero uscita	Output shaft	<i>Welle</i>	Arbre	Arbol	9686009
11	Leva sblocco	Release lever	<i>Entblockungshebel</i>	Levier de déblocage	Leva de desbloqueo	9686004
12	Pignone medio	Gear	<i>Zahnrad</i>	Engrenage	Engranaje	9686011
13	Carter protezione	Guard	<i>Gehäuse</i>	Carter de protection	Protección	9686003

