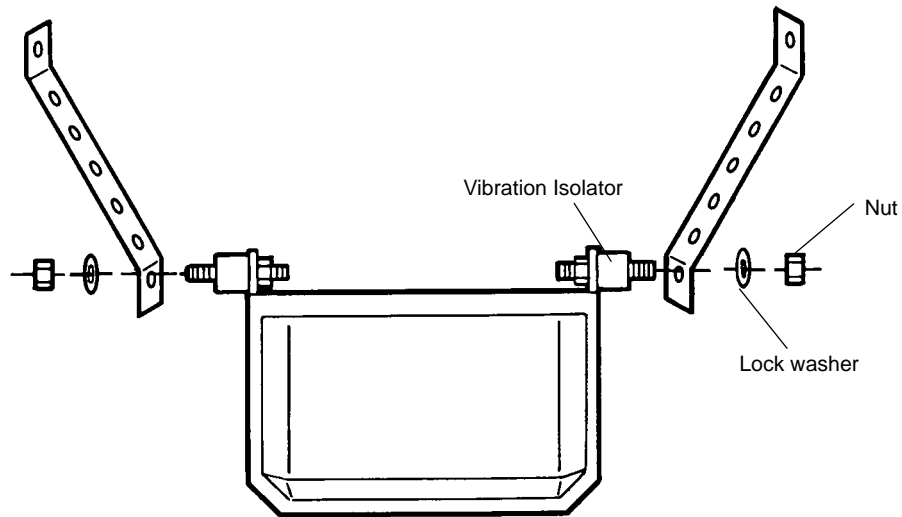
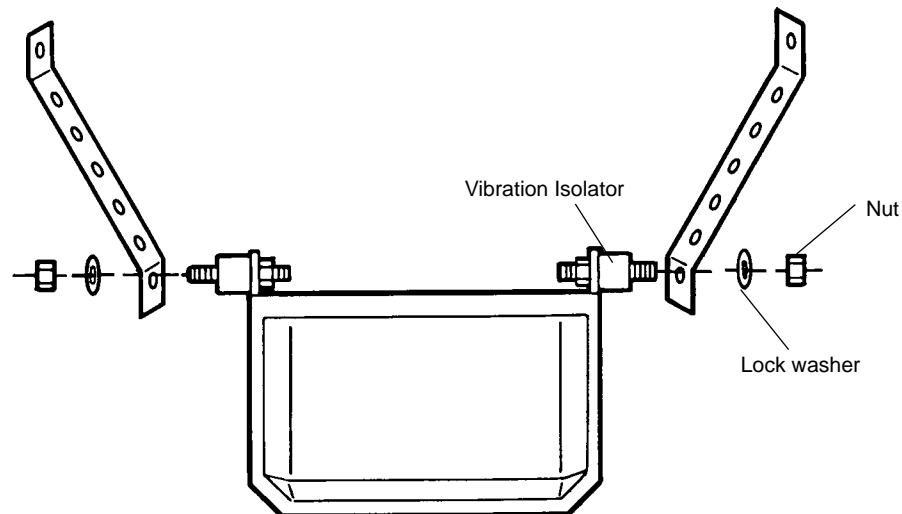


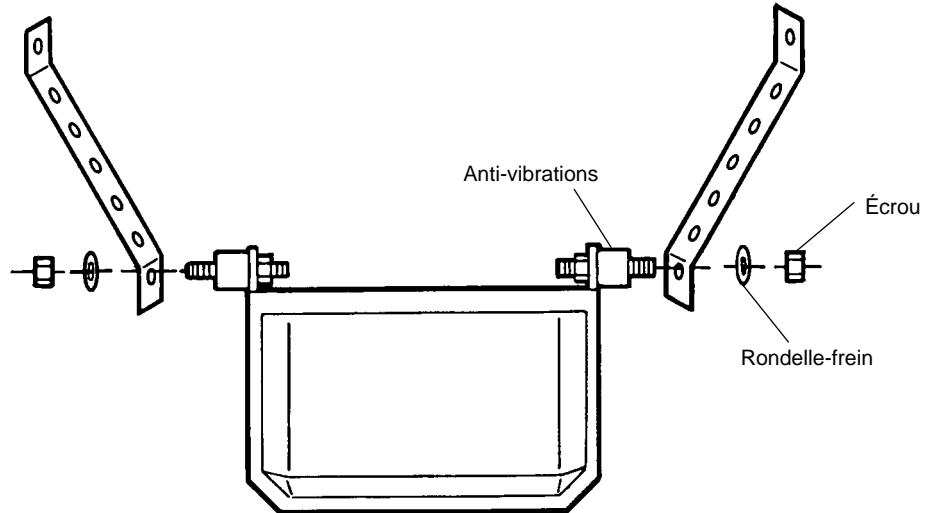
Assemble between hanger bracket and chassis, as illustrated.



Assemble between hanger bracket and chassis, as illustrated.



Monter entre les pattes de maintien et le châssis, comme illustré.

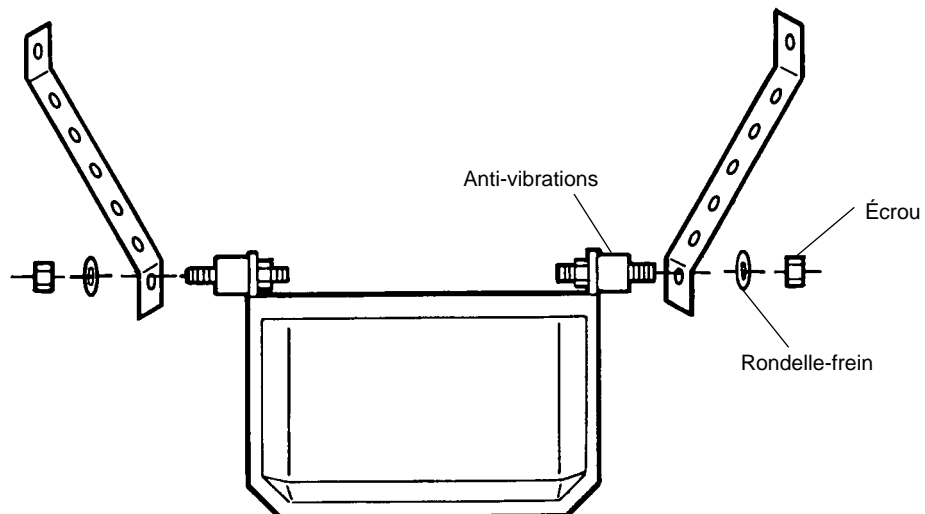


114A1944B

© 1996, The Chamberlain Group, Inc.
Tous droits réservés

Imprimé au Mexique

Monter entre les pattes de maintien et le châssis, comme illustré.



114A1944B

© 1996, The Chamberlain Group, Inc.
Tous droits réservés

Imprimé au Mexique