

KCOMW

Sistema radio per coste meccaniche e resistive 8,2 K Ω
Radio system for mechanical and 8.2Kohm resistive safety edges
Système radio pour barre palpeuse de sécurité mécanique et résistive 8,2 K Ω
Sistema radio para banda mecánica y resistiva 8,2 K Ω

1	Avvertenze per la sicurezza	pag. 3
2	Introduzione al prodotto	pag. 6
2.1	Descrizione del prodotto	pag. 6
2.2	Modello e caratteristiche tecniche	pag. 6
2.3	Descrizione ricevitore COMRX	pag. 7
2.4	Descrizione trasmettitore COMTX + COSTA MECCANICA	pag. 7
2.5	Descrizione trasmettitore COMTX + COSTA RESISTIVA 82KΩ	pag. 7
3	Verifiche preliminari	pag. 8
4	Installazione del prodotto	pag. 8
4.1	Impostazioni	pag. 8
4.2	Collegamento trasmettitore COMTX	pag. 8
4.3	Collegamento ricevitore COMRX	pag. 9
4.4	Apprendimento trasmettitori COMTX sul primo relé del ricevitore COMRX	pag. 9
4.5	Apprendimento trasmettitori COMTX sul secondo relé del ricevitore COMRX	pag. 9
4.6	Riassunto segnalazioni acustiche durante la fase di apprendimento	pag. 10
5	Collaudo e messa in servizio	pag. 10
5.1	Collaudo	pag. 10
5.2	Messa in servizio	pag. 10
6	Approfondimenti	pag. 11
6.1	Selezione del tipo di segnale in uscita dei relé	pag. 11
6.2	Selezione della frequenza di lavoro	pag. 11
6.3	Batteria scarica	pag. 11
6.4	Reset del ricevitore COMRX	pag. 11
6.5	Tasto di programmazione / Prova del trasmettitore COMTX	pag. 12
6.6	Risparmio energetico (LOW POWER)	pag. 12
6.7	Test dispositivi	pag. 12
7	Istruzioni ed avvertenze destinate all'utilizzatore finale	pag. 13
8	Dichiarazione di conformità	pag. 47

1 - AVVERTENZE PER LA SICUREZZA

ATTENZIONE – per la sicurezza delle persone è importante rispettare queste istruzioni e conservarle per utilizzi futuri.

Leggere attentamente le istruzioni prima di eseguire l'installazione.

La progettazione e la fabbricazione dei dispositivi che compongono il prodotto e le informazioni contenute nel presente manuale rispettano le normative vigenti sulla sicurezza. Ciò nonostante un'installazione e una programmazione errata possono causare gravi ferite alle persone che eseguono il lavoro e a quelle che useranno l'impianto. Per questo motivo, durante l'installazione, è importante seguire attentamente tutte le istruzioni riportate in questo manuale.

Non procedere con l'installazione se si hanno dubbi di qualunque natura e richiedere eventuali chiarimenti al Servizio Assistenza Key Automation.

Per la legislazione Europea la realizzazione di una porta o un cancello automatico deve rispettare le norme previste dalla Direttiva 2006/42/CE (Direttiva Macchine) e in particolare, le norme EN 12445; EN 12453; EN 12635 e EN 13241-1, che consentono di dichiarare la conformità dell'automazione.

In considerazione di ciò, il collegamento definitivo dell'automatismo alla rete elettrica, il collaudo dell'impianto, la sua messa in servizio e la manutenzione periodica devono essere eseguiti da personale qualificato ed esperto, rispettando le istruzioni riportate nel riquadro "Collaudo e messa in servizio dell'automazione".

Inoltre, egli dovrà farsi carico di stabilire anche le prove previste in funzione dei rischi presenti e dovrà verificare il rispetto di quanto previsto da leggi, normative e regolamenti: in particolare, il rispetto di tutti i requisiti della norma EN 12445 che stabilisce i metodi di prova per la verifica degli automatismi per porte e cancelli.

ATTENZIONE - Prima di iniziare l'installazione, effettuare le seguenti analisi e verifiche:

Verificare che i singoli dispositivi destinati all'automazione siano adatti all'impianto da realizzare. Al riguardo, controllare con particolare attenzione i dati riportati nel capitolo "Caratteristiche tecniche". Non effettuare l'installazione se anche uno solo di questi dispositivi non è adatto all'uso.

Verificare se i dispositivi presenti nel kit sono sufficienti a garantire la sicurezza dell'impianto e la sua funzionalità.

Eseguire l'analisi dei rischi che deve comprendere anche l'elenco dei requisiti essenziali di sicurezza riportati nell' Allegato I della Direttiva Macchine, indicando le soluzioni adottate. L'analisi dei rischi è uno dei documenti che costituiscono il fascicolo tecnico dell'automazione. Questo dev'essere compilato da un installatore professionista.

Considerando le situazioni di rischio che possono verificarsi durante le fasi di installazione e di uso del prodotto è necessario installare l'automazione osservando le seguenti avvertenze:

Non eseguire modifiche su nessuna parte dell'automatismo se non quelle previste nel presente manuale. Operazioni di questo tipo possono solo causare malfunzionamenti. Il costruttore declina ogni responsabilità per danni derivanti da prodotti modificati arbitrariamente;

Evitare che le parti dei componenti dell'automazione possano venire immerse in acqua o in altre sostanze liquide. Durante l'installazione evitare che i liquidi possano penetrare all'interno dei dispositivi presenti;

Se sostanze liquide penetrano all'interno delle parti dei componenti dell'automazione, scollegare immediatamente l'alimentazione elettrica e rivolgersi al Servizio Assistenza Key Automation. L'utilizzo dell'automazione in tali condizioni può causare situazioni di pericolo;

Non mettere i vari componenti dell'automazione vicino a fonti di calore né esporli a fiamme libere. Tali azioni possono danneggiarli ed essere causa di malfunzionamenti, incendio o situazioni di pericolo;

Tutte le operazioni che richiedono l'apertura del guscio di protezione dei vari componenti dell'automazione, devono avvenire con la centrale scollegata dall'alimentazione elettrica. Se il dispositivo di sconnessione non è a vista, apporre un cartello con la seguente dicitura: "MANUTENZIONE IN CORSO";

La Centrale deve essere collegata ad una linea di alimentazione elettrica dotata di messa a terra di sicurezza;

Il prodotto non può essere considerato un efficace sistema di protezione contro l'intrusione. Se desiderate proteggervi efficacemente, è necessario integrare l'automazione con altri dispositivi;

Il prodotto può essere utilizzato esclusivamente dopo che è stata effettuata la "messa in servizio" dell'automazione, come previsto nel paragrafo "Collaudo e messa in servizio dell'automazione";

Prevedere nella rete di alimentazione dell'impianto un dispositivo di disconnessione con una distanza di apertura dei contatti che consenta la disconnessione completa nelle condizioni dettate dalla categoria di sovratensione III;

Per la connessione di tubi rigidi e flessibili o passacavi utilizzare raccordi conformi al grado di protezione IP55 o superiore;

L'impianto elettrico a monte dell'automazione deve rispondere alle vigenti normative ed essere eseguito a regola d'arte;

Si consiglia di utilizzare un pulsante di emergenza da installare nei pressi dell'automazione (collegato all'ingresso STOP della scheda di comando) in modo che sia possibile l'arresto immediato del cancello o della porta in caso di pericolo;

Questo dispositivo non è destinato a essere usato da persone (bambini compresi) le cui capacità fisiche, sensoriali o mentali siano ridotte, oppure con mancanza di esperienza o di conoscenza, a meno che esse abbiano potuto beneficiare, attraverso l'intermediazione di una persona responsabile della loro sicurezza, di una sorveglianza o di istruzioni riguardanti l'uso del dispositivo.

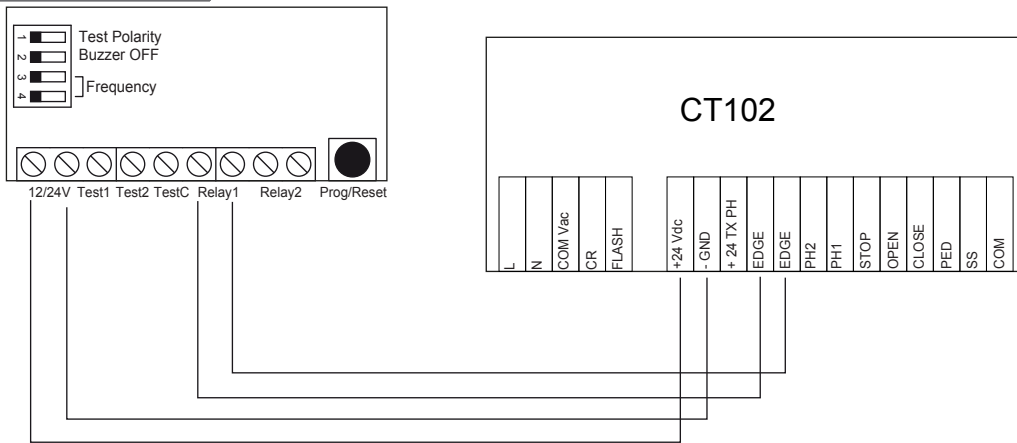
I bambini devono essere sorvegliati per sincerarsi che non giochino con l'apparecchio.

ATTENZIONE - Il materiale dell'imballaggio di tutti i componenti dell'automazione deve essere smaltito nel pieno rispetto della normativa presente a livello locale.

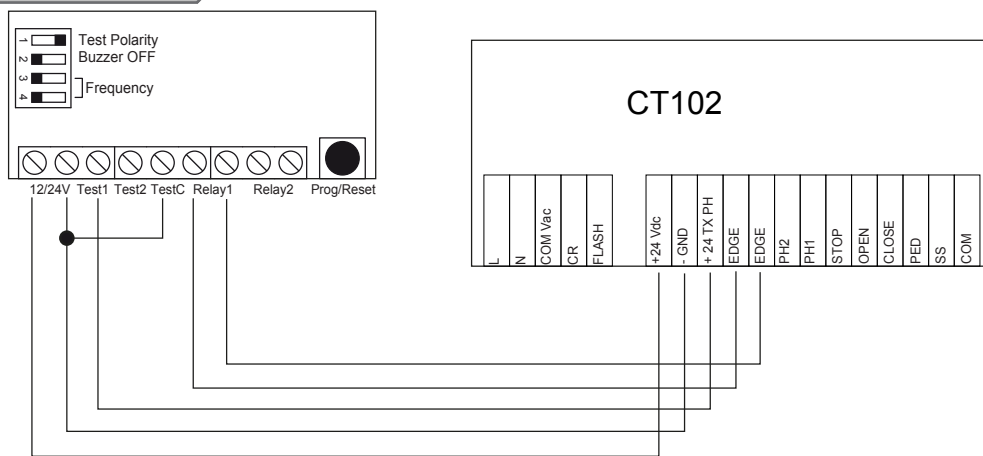
ATTENZIONE - I dati e le informazioni indicate in questo manuale sono da ritenersi suscettibili di modifica in qualsiasi momento e senza obbligo di preavviso da parte di Key Automation S.r.l.

FIG.1 - ELECTRICAL CONNECTIONS

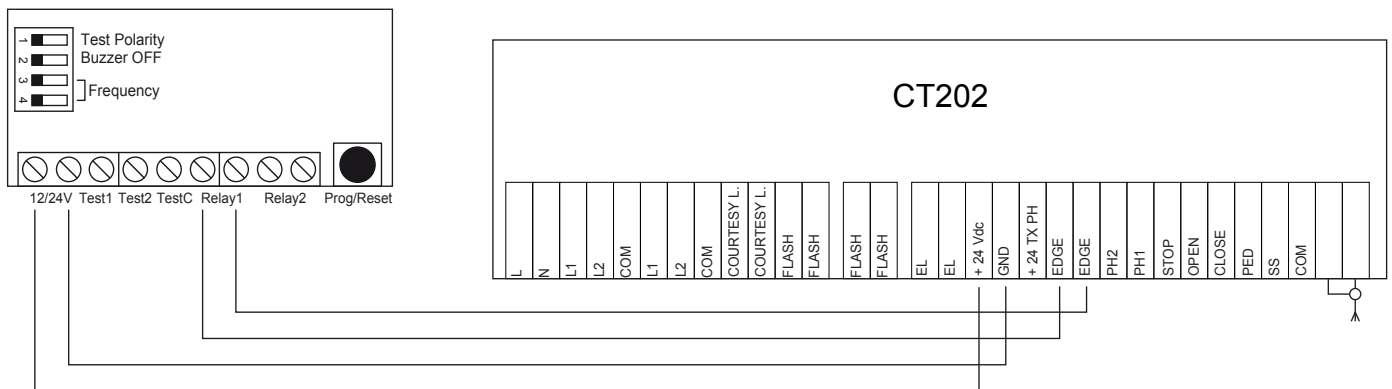
COMRX --> CT102



COMRX --> CT102 WITH TEST



COMRX --> CT202



COMRX --> CT202 WITH TEST

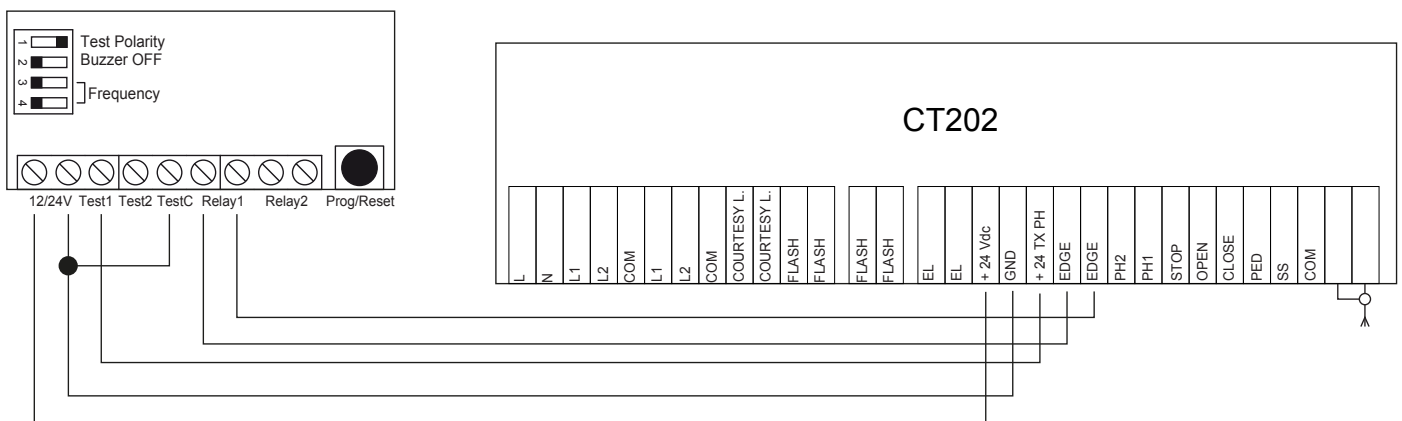
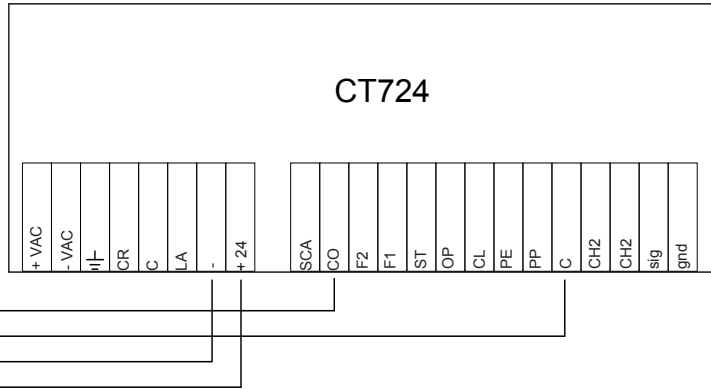
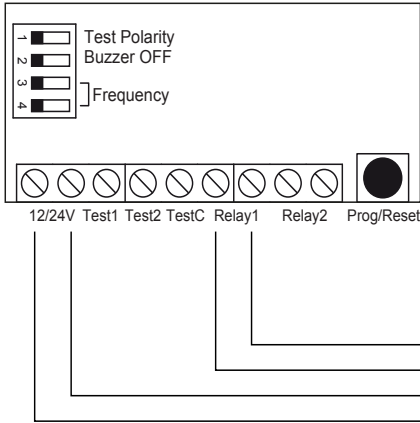
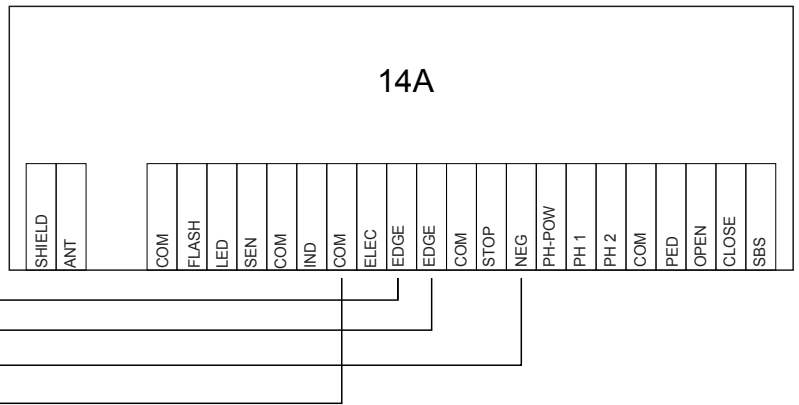
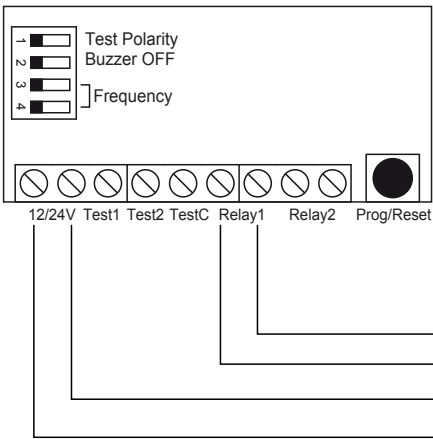


FIG.1 - ELECTRICAL CONNECTIONS

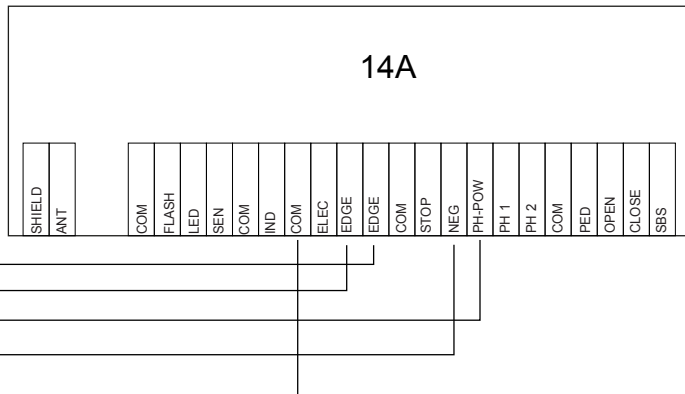
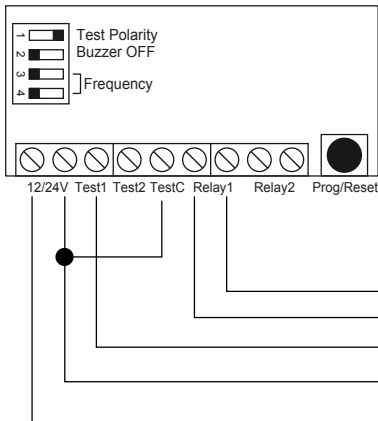
COMRX --> CT724



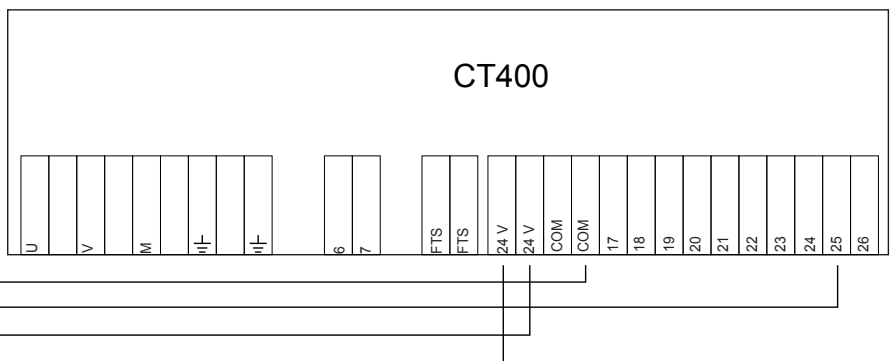
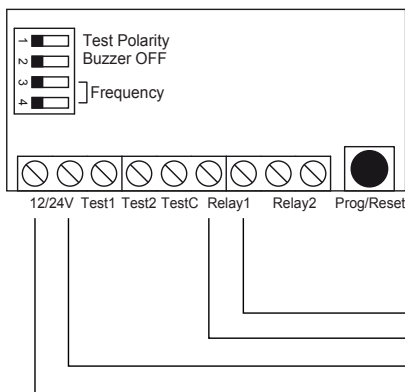
COMRX --> 14A



COMRX --> 14A WITH TEST



COMRX --> CT400



2 - INTRODUZIONE AL PRODOTTO

2.1 - Descrizione del prodotto

KCOMW è un dispositivo di sicurezza utilizzabile nell'automazione di cancelli, porte e garage ed è composto da un ricevitore COMRX (collegato alla centrale di controllo) e da massimo 8 trasmettitori COMTX (4 per ognuno dei due relè della parte fissa) collegate ai bordi sensibili. E' in grado di funzionare sia con le coste meccaniche a contatto pulito NC (inserendo in serie la resistenza da 8,2K Ω da 1/4 di Watt in dotazione se non già integrata nella costa) sia con le coste 8,2K Ω . I 2 contatti della parte fissa (normalmente chiusi con il dispositivo alimentato) sono indipendenti e possono essere collegati al relativo ingresso della centrale, messi in serie allo stop del quadro di comando oppure

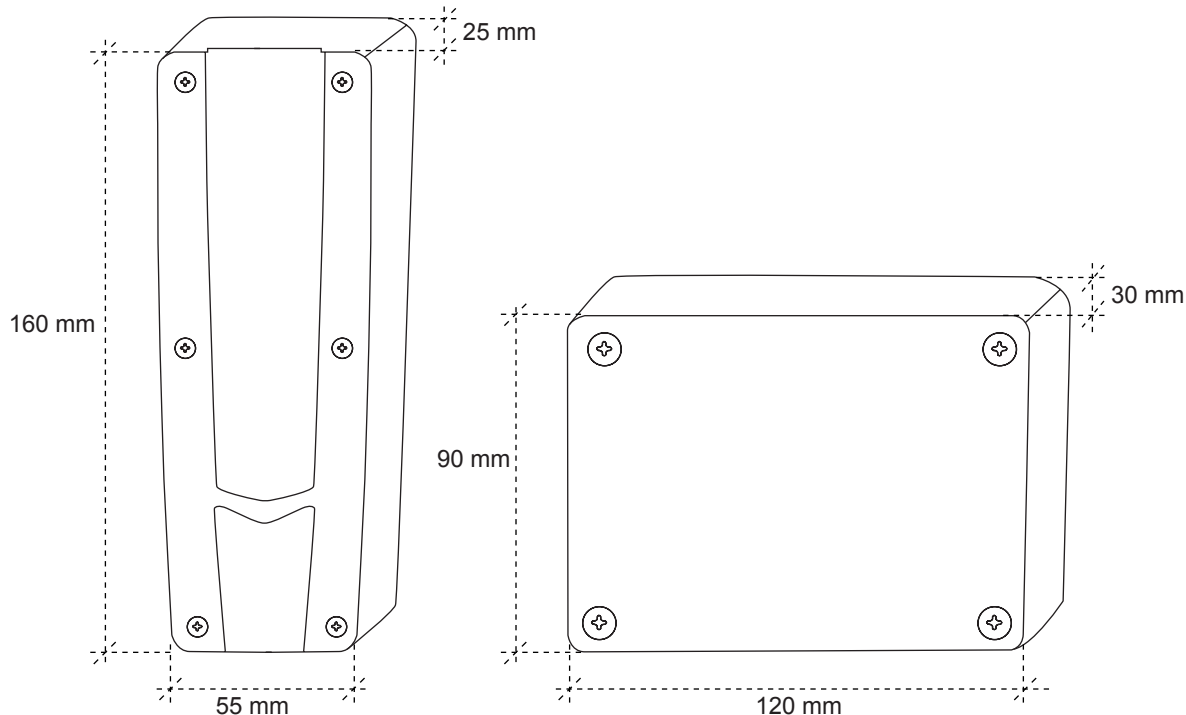
in serie ai contatti dei fotodispositivi.

Sono presenti sul ricevitore COMRX anche due contatti per poter eseguire l'autotest del sistema.

La trasmissione dei segnali tra parte trasmettitore e ricevitore avviene sulla banda degli 868 Mhz in modo bidirezionale.

L'installazione e la manutenzione del sistema deve essere realizzata da un personale qualificato. Il produttore non può considerarsi responsabile per eventuali danni causati da un uso improprio, erraneo o irragionevole del prodotto.

Attenzione: Questo dispositivo è in grado di bloccare l'automazione se la batteria del trasmettitore è scarica.

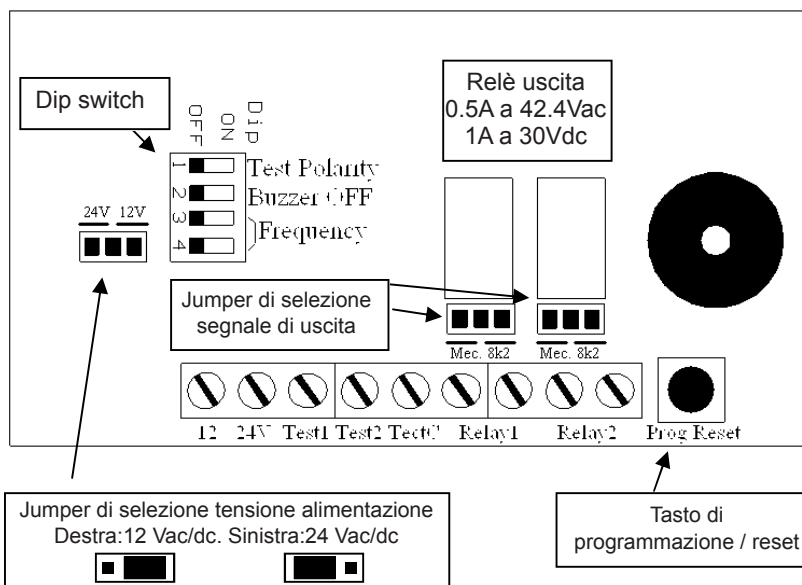


2.2 - Modelli e caratteristiche tecniche

CODICE	DESCRIZIONE
900COMTX	Trasmettitore radio 868 MHz collegato al bordo sensibile
900COMRX	Ricevente radio 868 MHz collegata alla centrale di controllo
900KCOMW	Kit completo di trasmettitore e ricevente con batterie incluse

CARATTERISTICHE TECNICHE	
Nome trasmettitore	COMTX
Nome ricevitore	COMRX
Frequenza	868 MHz
Portata del sistema in campo libero	15 ÷ 20 m
Alimentazione trasmettitore	2 batterie
Alimentazione ricevitore	12/24 Vac-dc
Durata batteria	2 anni (modalità funzionamento normale) 5 anni (modalità risparmio energetico)
Coste compatibili	Meccaniche e/o 8,2K Ω
Numero di uscite	2
Numero di costa associabili per ogni ricevitore	4 per ogni uscita

2.3 - Descrizione ricevitore COMRX



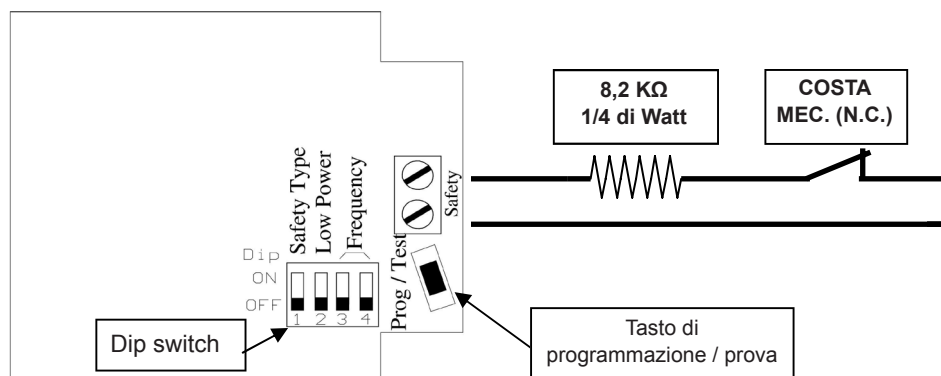
ATTENZIONE: Se l'alimentazione dell'unità ricevente viene effettuata in corrente alternata (Vac), l'alimentazione deve essere ottenuta attraverso un trasformatore d'isolamento (di sicurezza, tensioni SELV) che abbia una potenza limitata o almeno una protezione contro il corto circuito.

N.B: Il segnale dato in uscita (contatto pulito o 8K2) ai relé 1 e 2 dipende dalla posizione del jumper di selezione del segnale di uscita.

N.B: Il livello di pressione acustica generato dall'apparecchio è inferiore a 70 dBA.

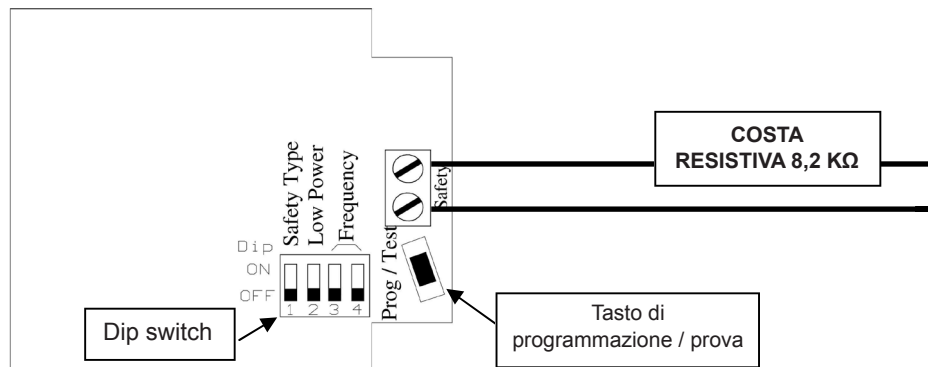
2.4 - Descrizione trasmettitore COMTX + COSTA MECCANICA

ATTENZIONE: è indispensabile inserire la resistenza (in dotazione) in serie al contatto quando viene utilizzata una costa meccanica a contatto pulito N.C.



2.5 - Descrizione trasmettitore COMTX + COSTA RESISTIVA 8,2KΩ

ATTENZIONE: Nel caso di utilizzo di una cosa resistiva 8,2KΩ, NON inserire la resistenza (in dotazione) in serie.



3 - VERIFICHE PRELIMINARI

Prima di installare il prodotto verificare e controllare i seguenti punti:

- Verificare che la superficie su cui fissare il dispositivo sia solida e non permetta vibrazioni
- Utilizzare collegamenti elettrici adeguati alle correnti richieste
- Verificare che l'alimentazione rispetti i valori delle caratteristiche tecniche
- Verificare che tutto il materiale utilizzato per l'installazione sia conforme alle normative vigenti

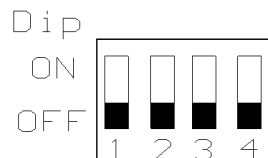
4 - INSTALLAZIONE DEL PRODOTTO

4.1 - Impostazioni

Per ogni relé di ogni ricevitore, è possibile associare fino ad un massimo di 4 trasmettitori (4 coste diverse). Pertanto per ogni ricevitore può essere associato un massimo di 8 trasmettitori.

ATTENZIONE: Per un corretto funzionamento del sistema, tutti i trasmettitori devono avere i dip della frequenza posizionati

TRASMETTITORE COMTX

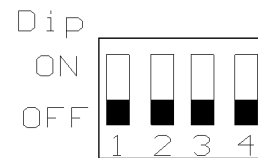


N.DIP	FUNZIONE
1	NON USARE
2	risparmio energetico
3	selezione frequenza di funzionamento
4	

nella stessa maniera del ricevitore corrispondente.

Per evitare interferenze in impianti che necessitino di un numero superiore rispetto ai 4 canali di sicurezza, si consiglia di differenziare le frequenze in uso fra i vari ricevitori e i loro trasmettitori associati.

RICEVITORE COMRX

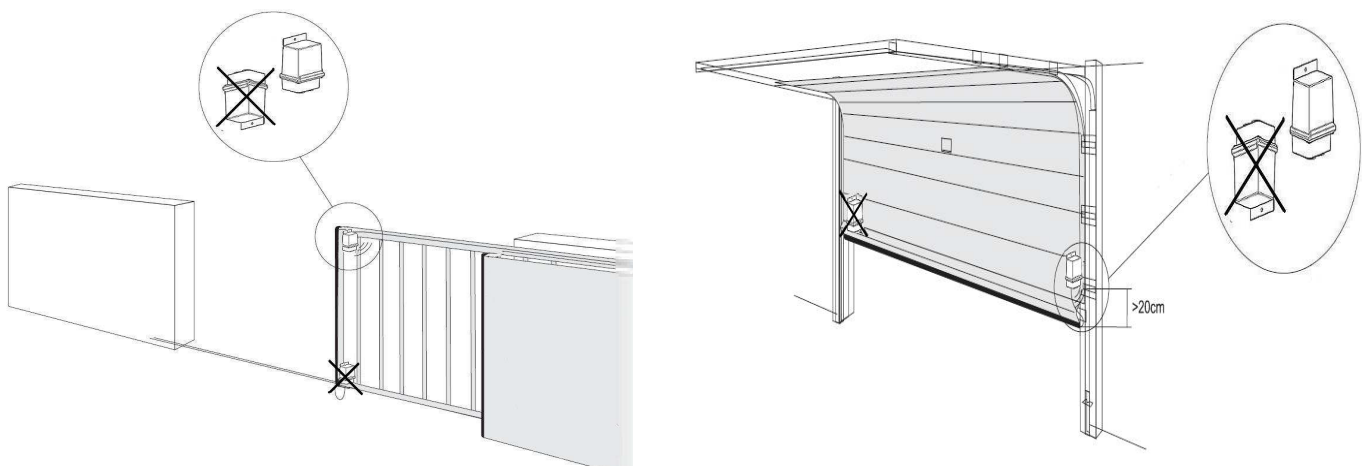


N.DIP	FUNZIONE
1	test dispositivo
2	buzzer ON/OFF*
3	selezione frequenza di funzionamento
4	

* buzzer OFF = dip switch ON
buzzer ON = dip switch OFF

4.2 - Collegamento trasmettitore COMTX

Fase	Descrizione
1	Collegare il bordo sensibile ai morsetti del trasmettitore inserendo la resistenza 8,2KΩ da 1/4 di Watt in serie solo nel caso di utilizzo di coste meccaniche a contatto pulito N.C. (Vedi pag.5). Orientare e posizionare il dispositivo come illustrato in figura. Se la resistenza da 8,2KΩ da 1/4 di Watt non viene collegata (con costa meccanica) il sistema non funziona ed entra in allarme.
2	Impostare i dip switch relativi alla frequenza utilizzata (DIP 3 e DIP 4), che dovrà corrispondere a quella del ricevitore.
3	Alimentare il sistema collegando le due batterie a stilo alcaline AA da 1.5V al porta batterie. Fare attenzione alla polarità.
4	Fissare il dispositivo il più in alto possibile in modo che non vi siano ostacoli nella direzione del ricevitore, e che la distanza massima fra i due dispositivi sia inferiore a 15 metri (20 metri max).



4.3 - Collegamento ricevitore COMRX

Per i collegamenti con le centrali Key Automation vedere Fig. 1 (pag.3)

Fase	Descrizione
1	Posizionare il ricevitore in modo da minimizzare la distanza dai trasmettitori associati e nelle immediate vicinanze della centrale di controllo della automazione o all'interno del box del motore. Sefissato a muro utilizzare viti e tasselli adeguati in modo che resista ad una forza di 50N verso il basso.
2	Impostare i dip switch relativi alla frequenza utilizzata (DIP 3 e DIP 4), che dovrà corrispondere a quella dei trasmettitori associati.
3	Impostare i due ponticelli Mec/8k2Ω (jumper per la selezione segnale uscita) in modo che venga segnalato correttamente lo stato di funzionamento o di allarme, a seconda che la centrale abbia un ingresso di tipo meccanico (a contatto) o 8k2Ω.
4	Impostare il ponticello di alimentazione. (24V o 12V) di serie su 24V.
5	Collegare gli ingressi di test alla centrale, qualora vengano utilizzati (*)

(*) Gli ingressi vengono gestiti in modo analogo al test delle fotocelle: la centrale, per effettuare il test fotocelle, spegne l'alimentazione del trasmettitore e verifica che il relé del ricevitore corrispondente si apra. In questo dispositivo, gli ingressi TEST1 e TEST2 sono dedicati alla gestione del test delle sicurezze (vedi paragrafo 12).

ATTENZIONE: Il produttore non può considerarsi responsabile per eventuali danni causati da un uso improprio, erraneo, o irragionevole del prodotto.

ATTENZIONE: mantenere libere le aree di accesso ai dispositivi e pulirli periodicamente da eventuale sporcizia che si può depositare sugli stessi durante il normale funzionamento.

4.4 - Apprendimento trasmettitori COMTX sul primo relé del ricevitore COMRX

Fase	Descrizione	
1	Controllare che i DIP 3 e 4 del trasmettitore COMTX e del ricevitore COMRX siano impostati nello stesso modo.	
2	Premere e mantenere premuto il tasto presente sul ricevitore COMRX.	Lo stesso ricevitore emette UN BIP.
3	Rilasciare il tasto sul ricevitore COMRX.	
5	Premere e mantenere premuto il tasto presente sul trasmettitore.	Il ricevitore COMRX emette DUE BIP.
6	Rilasciare il tasto del trasmettitore.	L'apprendimento è andato a buon fine.

Per i successivi apprendimenti, ripetere le operazione dal punto 1.

4.5 - Apprendimento trasmettitori COMTX sul secondo relé del ricevitore COMRX

Fase	Descrizione	
1	Controllare che i DIP 3 e 4 del trasmettitore COMTX e del ricevitore COMRX siano impostati nello stesso modo.	
2	Premere e mantenere premuto il tasto presente sul ricevitore COMRX.	Lo stesso ricevitore emette UN BIP.
3	NON rilasciare il tasto sul ricevitore COMRX.	Lo stesso ricevitore emette DUE BIP.
4	Rilasciare il tasto sul ricevitore COMRX.	
5	Premere e mantenere premuto il tasto presente sul trasmettitore.	Il ricevitore COMRX emette DUE BIP.
6	Rilasciare il tasto del trasmettitore.	L'apprendimento è andato a buon fine.

N.B.: Nel caso in cui siano invece riprodotti 4 BIP da parte del ricevitore COMRX, significa che è stato raggiunto il numero massimo di trasmettitori per il canale selezionato e non possono essere memorizzati nuovi dispositivi sul medesimo relé.

Nel caso in cui un dispositivo precedentemente memorizzato venga poi associato all'altro relé, verrà automaticamente rimosso dal relé precedente. Ad esempio, un dispositivo memorizzato sul relé 1, se viene poi memorizzato nel relé 2 verrà automaticamente rimosso dal relé 1.

4.6 - Riassunto segnalazioni acustiche durante la fase di apprendimento

Segnalazioni acustiche durante la fase di apprendimento

N.BIP	SIGNIFICATO
2	Trasmettitore memorizzato correttamente.
4	Errore: raggiunto numero massimo di trasmettitori per il canale selezionato.
1	Scaduto il tempo massimo di 10 secondi per la memorizzazione del trasmettitore.

5 - COLLAUDO E MESSA IN SERVIZIO

Il collaudo dell'impianto va eseguito da un tecnico qualificato che deve effettuare le prove richieste dalla normativa di riferimento in funzione dei rischi presenti, verificando il rispetto di quanto previsto

dalle normative, in particolare la norma EN12445 che indica i metodi di prova per gli automatismi per porte e cancelli.

5.1 - Collaudo

Tutti i componenti dell'impianto devono essere collaudati seguendo le procedure indicate nei rispettivi manuali di istruzioni

Controllare che siano rispettate le indicazioni del Capitolo 1 – Avvertenze per la sicurezza

Controllare che il cancello o la porta si possano muovere liberamente una volta sbloccata l'automazione e che siano in equilibrio e rimangano quindi fermi se lasciati in qualsiasi posizione
Controllare il corretto funzionamento di tutti i dispositivi collegati (fo-

tocellule, bordi sensibili, pulsanti di emergenza, altro) effettuando delle prove di apertura, chiusura e arresto del cancello o della porta tramite i dispositivi di comando collegati (trasmettitori, pulsanti, selectori)

Effettuare le misurazioni della forza d'impatto come previsto dalla normativa EN12445 regolando le funzioni di velocità, forza motore e rallentamenti della centrale nel caso in cui le misurazioni non diano i risultati desiderati fino a trovare il giusto settaggio

5.2 - Messa in servizio

A seguito del positivo collaudo di tutti (e non solo di alcuni) i dispositivi dell'impianto si può procedere con la messa in servizio

E' necessario realizzare e conservare per 10 anni il fascicolo tecnico dell'impianto che dovrà contenere lo schema elettrico, il disegno o foto dell'impianto, l'analisi dei rischi e le soluzioni adottate, la dichiarazione di conformità del fabbricante di tutti i dispositivi collegati, il manuale istruzioni di ogni dispositivo e il piano di manutenzione dell'impianto

Fissare sul cancello o la porta una targa indicante i dati dell'automazione, il nome del responsabile della messa in servizio, il numero di matricola e l'anno di costruzione, il marchio CE

Fissare una targa che indichi le operazioni necessarie per sbloccare manualmente l'impianto

Realizzare e consegnare all'utilizzatore finale la dichiarazione di conformità, le istruzioni e avvertenze d'uso per l'utilizzatore finale e il piano di manutenzione dell'impianto

Accertarsi che l'utilizzatore abbia compreso il corretto funzionamento automatico, manuale e di emergenza dell'automazione.

Informare anche in forma scritta l'utilizzatore finale sui pericoli e rischi ancora presenti

ATTENZIONE - dopo la rilevazione di un ostacolo, il cancello o la porta si ferma in apertura e viene esclusa la chiusura automatica; per riprendere il movimento bisogna premere il pulsante di comando o usare il trasmettitore.

6 - APPROFONDIMENTI

6.1 - Selezione del tipo di segnale in uscita dei relé

Al lato di ogni relé del ricevitore COMRX è presente un jumper per la selezione del tipo di segnale da fornire in uscita. Tale segnale può essere:

1. un contatto pulito: contatto aperto in caso di allarme e chiuso se

non è presente l'allarme

2. un contatto del tipo 8K2: resistenza del contatto = 0 Ohm in caso di allarme e 8K2 se non è presente l'allarme. L'unità di controllo collegata al dispositivo deve essere in grado di gestire questo tipo di segnale:

La selezione del tipo di segnale viene effettuata nel modo seguente:



MEC.
Jumper Posizione 1

8K2
Jumper Posizione 2

Posizione 1: Funzionamento a contatto pulito (MEC.)
Posizione 2: Funzionamento 8K2 (8K2)

6.2 - Selezione della frequenza di lavoro

Per ogni ricevitore COMRX e i relativi trasmettitori COMTX, è possibile selezionare una frequenza di lavoro. Questo permette di potere utilizzare fino ad un massimo di 4 ricevitori COMRX nello stesso raggio di azione senza interferenze.

Per un corretto funzionamento del sistema è indispensabile che la frequenza impostata sul ricevitore COMRX corrisponda alla frequenza impostata sui trasmettitori associati. La selezione della frequenza avviene con i DIP 3 e 4 come riportato nella tabella seguente:

	DIP 3	DIP 4
Frequenza 1	ON	ON
Frequenza 2	ON	OFF
Frequenza 3	OFF	ON
Frequenza 4	OFF	OFF

6.3 - Batteria scarica

La durata della batteria è di circa 2 anni (5 anni in modalità power save). Il trasmettitore tiene costantemente sotto controllo lo stato delle sue batterie. Quando la tensione scende sotto un valore prefissato, questo stato viene segnalato al ricevitore COMRX associato che lo segnala (se il buzzer è attivo) con **4 BIP**. Se la batteria non viene sostituita, il trasmettitore COMTX continuerà a funzionare regolarmente fino a quando la tensione delle batterie non scenderà sotto la soglia minima di sicurezza.

Se ciò avviene, il ricevitore COMRX lo segnalerà con **5 BIP ponendosi in stato di allarme**.

Il ricevitore COMRX rimarrà in stato di allarme fino a quando non verrà sostituita la batteria del trasmettitore COMTX.

La sostituzione della batteria deve essere eseguita da personale qualificato vista la necessità di aprire il trasmettitore COMTX.

6.4 - Reset del ricevitore COMRX

Con il pulsante presente sul ricevitore è possibile oltre che effettuare la programmazione dei trasmettitori (vedi paragrafo 5),

effettuare il reset del dispositivo cancellando tutti i trasmettitori associati. Per effettuare il reset, procedere come segue:

Fase	Descrizione	
1	Premere e mantenere premuto il tasto presente sul ricevitore COMRX.	Lo stesso ricevitore emette UN BIP.
2	NON rilasciare il tasto sul ricevitore COMRX.	Lo stesso ricevitore emette DUE BIP.
3	NON rilasciare il tasto sul ricevitore COMRX.	Lo stesso ricevitore emette una serie di BIP ravvicinati.
4	NON rilasciare il tasto sul ricevitore COMRX.	Lo stesso ricevitore emette un BIP continuo.
6	Rilasciare il tasto del ricevitore.	Il reset è terminato.

6.5 - Tasto di programmazione / Prova del trasmettitore COMTX

Su ogni trasmettitore, è presente un tasto detto "tasto di programmazione / prova" ed un led. La pressione del medesimo tasto durante il funzionamento normale (quindi non in program-

mazione) genera un segnale che viene mandato al ricevitore, quest'ultimo chiude il contatto del relé corrispondente e risponde a tale segnale con:

Segnalazioni acustiche durante il funzionamento normale

N. di BIP / lampeggi	SIGNIFICATO	AZIONE DA INTERPRETARE
1	Funzionamento regolare, nessun errore rilevato	-
2	Uno o più bordi sensibili in allarme o costa 8K2 interrotta	Controllare i bordi sensibili collegati
3	Uno o più bordi sensibili tipo 8K2 corto circuito	Controllare i bordi sensibili collegati
4	Tensione batteria sotto il livello di attenzione	Sostituire le batterie del dispositivo incriminato
5	Tensione batteria sotto il livello minimo	Sostituire le batterie del dispositivo incriminato
6	Uno o più dispositivi associati disconnessi	Controllare ogni dispositivo associato

N.B.: Se un trasmettitore COMTX risulta in allarme ma c'è la necessità di aprire o chiudere comunque l'automazione, è necessario mantenere premuto il tasto di programmazione / prova del trasmettitore COMTX incriminato e contemporaneamente fare muovere l'automazione.

ATTENZIONE: Se le batterie sono completamente scariche, è necessario prima di tutto sostituirle.

6.6 - Risparmio energetico (LOW POWER)

Attraverso il dip switch LowPower presente sul trasmettitore COMTX è possibile limitare la frequenza con cui il trasmettitore invia il proprio stato di funzionamento (periodo di interrogazione): in questo caso però si dovrà tener conto della condizione di pericolo che si può creare se, nell'intervallo di tempo prima della successiva trasmissione del proprio stato, viene tolta l'alimentazione (batteria) al trasmettitore e successivamente il bordo sensibile

vada in allarme: in questo caso il ricevitore segnalerà l'allarme solo dopo il periodo di interrogazione.

Con il dip 2 del trasmettitore a OFF : Risparmio energetico disattivato, controllo stato trasmettitore ogni secondo (Low power disabilitato) Con il dip 2 del trasmettitore a ON : Risparmio energetico attivato, controllo stato trasmettitore ogni 15 secondi (Low power abilitato).

6.7 - Test dispositivi

Attraverso il dip switch 1 del ricevitore COMRX è possibile selezionare se il test del dispositivo deve essere eseguito con un segnale logico alto (quindi il test si attiverà se tra i morsetti TEST1 e TESTC sarà presente una tensione da 10Vcc a 24Vcc) o con segnale logico basso (quindi il test si attiverà se tra i morsetti TEST1 e TESTC sarà presente una tensione di 0Vcc). In questo caso verrà eseguito il test dei dispositivi associati al relé 1. Analogo discorso per quanto riguarda TEST2 e TESTC per i dispositivi associati al relé 2.

Durante questo test, il ricevitore COMRX invia un segnale a tutti i trasmettitori COMTX associati con la richiesta del loro stato. Se

tutti i dispositivi rispondono positivamente, il test viene superato e il relé corrispondente (che era stato precedentemente aperto) si richiude.

Con il dip 1 del ricevitore a OFF : viene effettuato il test del dispositivo applicando in ingresso un segnale logico alto 10 - 24 Vcc

Con il dip 1 del ricevitore a ON : viene effettuato il test del dispositivo applicando in ingresso un segnale logico basso 0 Vcc

Nota: nel caso non si voglia utilizzare il test del dispositivo, posizionare il dip.1 in OFF.

7 - ISTRUZIONI ED AVVERTENZE DESTINATE ALL'UTILIZZATORE FINALE

Key Automation S.r.l. produce sistemi per l'automazione di cancelli, porte garage, porte automatiche, serrande, barriere per parcheggi e stradali. Key Automation non è però il produttore della vostra automazione, che è invece il risultato di un'opera di analisi, valutazione, scelta dei materiali, e realizzazione dell'impianto eseguita dal vostro installatore di fiducia. Ogni automazione è unica e solo il vostro installatore possiede l'esperienza e la professionalità necessarie ad eseguire un impianto secondo le vostre esigenze, sicuro ed affidabile nel tempo, e soprattutto a regola d'arte, rispondente cioè alle normative in vigore. Anche se l'automazione in vostro possesso soddisfa il livello di sicurezza richiesto dalle normative, questo non esclude l'esistenza di un "rischio residuo", cioè la possibilità che si possano generare situazioni di pericolo, solitamente dovute ad un utilizzo incosciente o addirittura errato, per questo motivo desideriamo darvi alcuni consigli sui comportamenti da seguire :

- Prima di usare per la prima volta l'automazione, fatevi spiegare dall'installatore l'origine dei rischi residui.
- Conservate il manuale per ogni dubbio futuro e consegnatelo ad un eventuale nuovo proprietario dell'automazione.
- Un uso incosciente ed improprio dell'automazione può farla diventare pericolosa: non comandate il movimento dell'automazione se nel suo raggio di azione si trovano persone, animali o cose.
- Bambini: Se adeguatamente progettato un impianto di automazione garantisce un alto grado di sicurezza, impedendo con i suoi sistemi di rilevazione il movimento in presenza di persone o cose, e garantendo un'attivazione sempre prevedibile e sicura. È comunque prudente vietare ai bambini di giocare in prossimità dell'automazione e per evitare attivazioni involontarie non lasciare i telecomandi alla loro portata.
- Anomalie: Non appena notate qualunque comportamento anomalo da parte dell'automazione, togliete alimentazione elettrica all'impianto ed eseguite lo sblocco manuale. Non tentate da soli alcuna riparazione, ma richiedete l'intervento del vostro installatore di fiducia: nel frattempo l'impianto può funzionare come un'apertura non automatizzata, una volta sbloccato il motoriduttore con apposita chiave di sblocco data in dotazione con l'impianto. Con le sicurezze fuori uso è necessario far riparare quanto prima l'automatismo.
- In caso di rotture o assenza di alimentazione: Attendendo l'intervento del vostro installatore, o il ritorno dell'energia elettrica se l'impianto non è dotato di batterie tampone, l'automazione può essere azionata come una qualunque apertura non automatizzata. Per fare ciò è necessario eseguire lo sblocco manuale .
- Sblocco e movimento manuale: prima di eseguire questa operazione porre attenzione che lo sblocco può avvenire solo quando l'anta è ferma.

- **Manutenzione:** Come ogni macchinario la vostra automazione ha bisogno di una manutenzione periodica affinché possa funzionare più a lungo possibile ed in completa sicurezza. Concordate con il vostro installatore un piano di manutenzione con frequenza periodica; Key Automation consiglia un intervento ogni 6 mesi per un normale utilizzo domestico, ma questo periodo può variare in funzione dell'intensità d'uso. Qualunque intervento di controllo, manutenzione o riparazione deve essere eseguito solo da personale qualificato.

- Non modificate l'impianto ed i parametri di programmazione e di regolazione dell'automazione: la responsabilità è del vostro installatore.

- Il collaudo, le manutenzioni periodiche e le eventuali riparazioni devono essere documentate da chi le esegue e i documenti conservati dal proprietario dell'impianto.

Gli unici interventi che vi sono possibili e vi consigliamo di effettuare periodicamente sono la pulizia dei vetri delle fotocellule e la rimozione di eventuali foglie o sassi che potrebbero ostacolare l'automatismo. Per impedire che qualcuno possa azionare il cancello o la porta, prima di procedere, ricordatevi di sbloccare l'automatismo e di utilizzare per la pulizia solamente un panno leggermente inumidito con acqua.

Smaltimento: Al termine della vita dell'automazione, assicuratevi che lo smaltimento sia eseguito da personale qualificato e che i materiali vengano riciclati o smaltiti secondo le norme valide a livello locale.

Sostituzione pila del telecomando: se il vostro trasmettitore dopo qualche tempo vi sembra funzionare peggio, oppure non funzionare affatto, potrebbe semplicemente dipendere dall'esaurimento della pila (a seconda dell'uso, possono trascorrere da diversi mesi fino ad oltre un anno). Ve ne potete accorgere dal fatto che la spia di conferma della trasmissione non si accende, oppure si accende solo per un breve istante.

Le pile contengono sostanze inquinanti: non gettarle nei rifiuti comuni ma utilizzare i metodi previsti dai regolamenti locali.

Vi ringraziamo per aver scelto Key Automation e vi invitiamo a visitare il nostro sito internet www.keyautomation.it per ulteriori informazioni.

TABLE OF CONTENTS

1	Safety warnings	pag. 15
2	Introducing the product	pag. 16
2.1	Description of product	pag. 16
2.2	Model and technical characteristics	pag. 16
2.3	Description receiver COMRX	pag. 17
2.4	Description COMTX Transmitter + Mechanical Edge	pag. 17
2.5	Description COMTX Transmitter + 8,2 Ω Resistive Edge	pag. 17
3	Preliminary Checks	pag. 18
4	Installing the Product	pag. 18
4.1	Settings	pag. 18
4.2	Connections transmitter COMTX	pag. 18
4.3	Connections receiver COMRX	pag. 19
4.4	Learning of the COMTX transmitters on the first relay of the COMRX receiver	pag. 19
4.5	Learning of the COMTX transmitter on the second relay of the COMRX receiver	pag. 19
4.6	Summary of the acoustic signalling during the learning phase	pag. 20
5	Testing and commissioning	pag. 20
5.1	Testing	pag. 20
5.2	Commissioning	pag. 20
6	Further details	pag. 21
6.1	Selection of the type of signal on output relay	pag. 21
6.2	Selection of the work frequency	pag. 21
6.3	Flat battery	pag. 21
6.4	COMRX receiver reset	pag. 21
6.5	Programming / test key of the COMTX transmitter	pag. 22
6.6	Saving of energy (LOW POWER)	pag. 22
6.7	Devices test	pag. 22
7	Instructions and warnings for the final user	pag. 23
8	EC declaration of conformity	pag. 47

1 - SAFETY WARNINGS

CAUTION – to ensure personal safety it is important to follow these instructions and keep them for future reference.

Read the instructions carefully before proceeding with installation.

The design and manufacture of the devices making up the product and the information in this manual are compliant with current safety standards. However, incorrect installation or programming may cause serious injury to those working on or using the system. Compliance with the instructions provided here when installing the product is therefore extremely important.

If in any doubt regarding installation, do not proceed and contact the Key Automation Technical Service for clarifications.

Under European legislation, an automatic door or gate system must comply with the standards envisaged in the Directive 2006/42/EC (Machinery Directive) and in particular standards EN 12445; EN 12453; EN 12635 and EN 13241-1, which enable declaration of presumed conformity of the automation system.

Therefore, final connection of the automation system to the electrical mains, system testing, commissioning and routine maintenance must be performed by skilled, qualified personnel, in observance of the instructions in the "Testing and commissioning the automation system" section.

The aforesaid personnel are also responsible for the tests required to verify the solutions adopted according to the risks present, and for ensuring observance of all legal provisions, standards and regulations, with particular reference to all requirements of the EN 12445 standard which establishes the test methods for testing door and gate automation systems.

WARNING - Before starting installation, perform the following checks and assessments:

Ensure that every device used to set up the automation system is suited to the intended system overall. For this purpose, pay special attention to the data provided in the "Technical specifications" section. Do not proceed with installation if any one of these devices is not suitable for its intended purpose.

Check that the devices in the kit are sufficient to guarantee system safety and functionality.

Perform a risk assessment, including a list of the essential safety requirements as envisaged in Annex I of the Machinery Directive, specifying the solutions adopted. The risk assessment is one of the documents included in the automation system's technical file. This must be compiled by a professional installer.

Considering the risk situations that may arise during installation phases and use of the product, the automation system must be installed in compliance with the following safety precautions:

Never make any modifications to part of the automation system other than those specified in this manual. Operations of this type can only lead to malfunctions. The manufacturer declines all liability for damage caused by unauthorised modifications to products.

Do not allow parts of the automation system to be immersed in water or other liquids. During installation ensure that no liquids are able to enter the various devices;

Should this occur, disconnect the power supply immediately and contact a Key Automation Service Centre. Use of the automation system in these conditions may cause hazards;

Never place automation system components near to sources of heat or expose them to naked flames. This may damage system components and cause malfunctions, fire or hazards.

All operations requiring opening of the protective housings of various automation system components must be performed with the control unit disconnected from the power supply. If the disconnect device is not in a visible location, affix a notice stating: "MAINTENANCE IN PROGRESS":

Connect the control unit to an electric power line equipped with an earthing system.

The product cannot be considered to provide effective protection against intrusion. If effective protection is required, the automation system must be combined with other devices;

The product may not be used until the automation system "commissioning" procedure has been performed as specified in the "Automation system testing and commissioning" section.

The system power supply line must include a circuit breaker device with a contact gap allowing complete disconnection in the conditions specified by class III overvoltage;

Use unions with IP55 or higher protection when connecting hoses, pipes or raceways;

The electrical system upstream of the automation system must comply with the relevant regulations and be constructed to good workmanship standards;

Users are advised to install an emergency stop button close to the automation system (connected to the control PCB STOP input) to allow the gate or door to be stopped immediately in case of danger;

This device product is not intended for use by persons (including children) with impaired physical, sensory or mental capacities, or with lack of experience or skill, unless a person responsible for their safety provides surveillance or instruction in use of the device.

Children must be supervised to ensure that they do not play with the equipment.

WARNING - The automation system component packaging material must be disposed of in full observance of current local waste disposal legislation.

WARNING - The data and information in this manual are subject to modification at any time, with no obligation on the part of Key Automation S.r.l. to provide notice.

2 - INTRODUCING THE PRODUCT

2.1 - Description of product

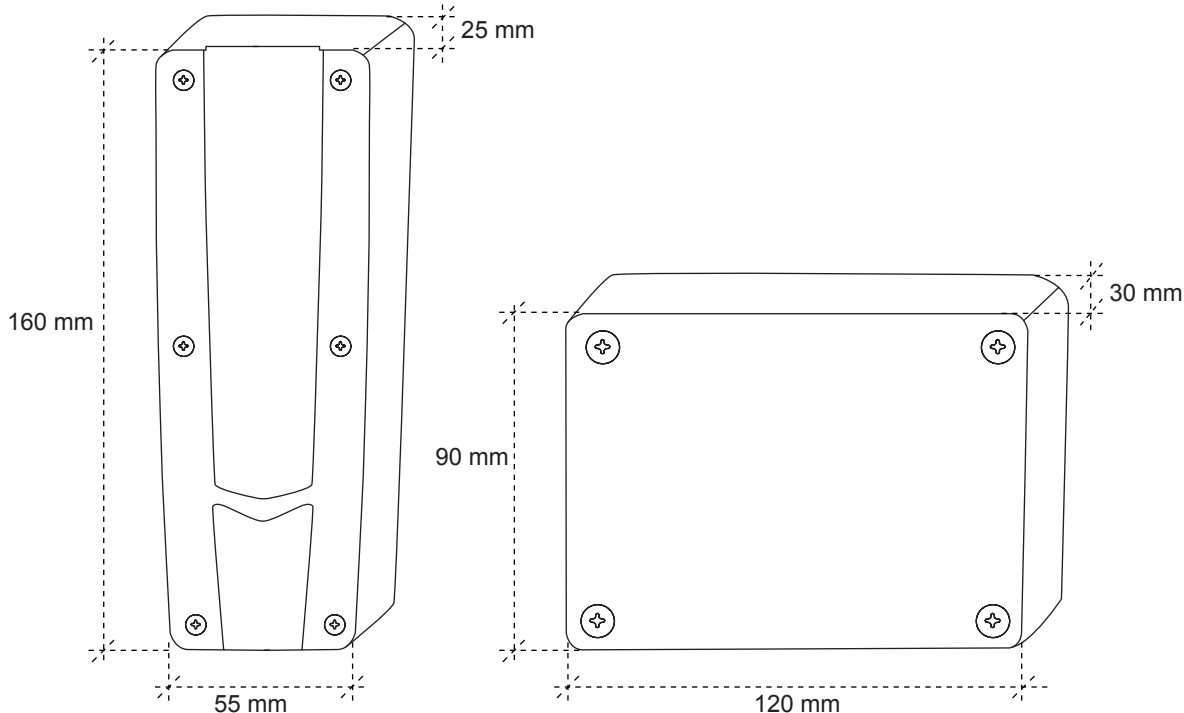
KCOMW is an electronic device for the control in full safety of gates and garage doors automation and comprises a receiver COMRX (connected to the control unit) and a maximum of 8 CONMTX transmitters (4 for each of the two relays of the receiver) connected to the sensitive edges. It can work both with the clean NC contact mechanical edges (connecting in series the supplied $8,2K\Omega - \frac{1}{4}$ OF Watt – if not already integrated in the edge) and with the $8,2K\Omega$ edges. The two contacts of the receiver (normally closed with the powered device) are independent and can be connected to the relative input of the control unit, put in series to the stop of the control unit, or in series to the photo devices contacts. Two contacts are also present

on COMRX receiver to be able to carry out the self – test system. The transmission of the signals between transmitter and receiver happens on 868 MHz band in bidirectional way.

The installation and the maintenance of the system must be carried out by qualified personnel. The producer can not be considered

responsible for any damages caused by an improper use, incorrect or irrational of the product.

Warning: this device can block the automation if the batteries of the mobile part is flat.

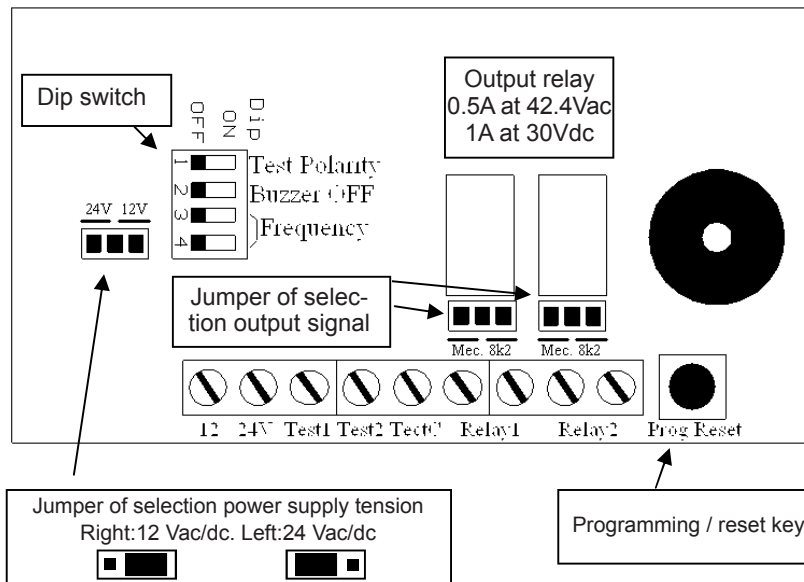


2.2 - Models and technical characteristics

CODE	DESCRIPTION
900COMTX	868 MHz radio transmitter for safety edge
900COMRX	868 MHz radio receiver for safety edge control
900KCOMW	Radio transmitter and riceiver kit with batteries included

TECHNICAL FEATURES	
Transmitter name	COMTX
Receiver name	COMRX
Frequency	868 MHz
Range of the system in free space	15 ÷ 20 m
Transmitter power supply	battery AA
Receiver power supply	12/24 Vac-dc
Battery duration	2 years (normal functioning mode) 5 years (power saved mode)
Compatible ribs	Mechanical and/or 8,2 K Ω
Number of output	2
Number of ribs for receiver	4 for each output

2.3 - Description Receiver COMRX



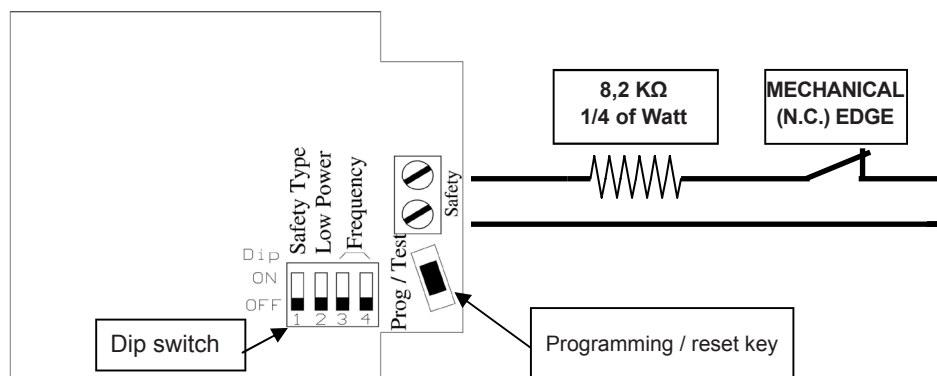
WARNING: if the power supply of the receiving unit is carried out in alternating current (Vac), the power supply must be got through an insulation transformer (of security, SELV tensions) which has a limited power or almost a protection against the short circuit.

NOTE: the signal given on output (clean contact or 8K2) to the relay 1 and 2 depends on the position of the selection output signal jumper.

NOTE: The level of acoustic pressure generated by the device is less than 70 dBA.

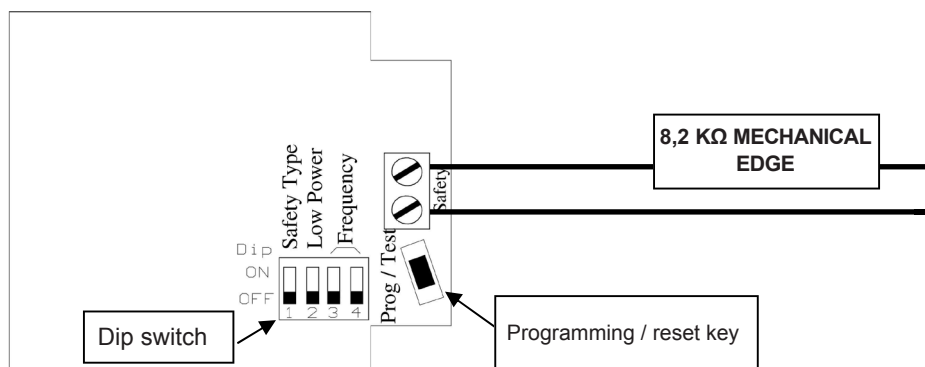
2.4 - Description COMTX Transmitter + MECHANICAL EDGE

WARNING: it is indispensable to insert the resistor (supplied) in series to the contact only when a N.C. clean contact mechanical edge is utilized.



2.5 - Description COMTX Transmitter + 8,2KΩ RESISTIVE EDGE

WARNING: in case you use a resistive 8,2KΩ edge, DO NOT insert the resistor (supplied) in series.



3 - PRELIMINARY CHECKS

WARNING - before installing the product, perform the following checks and inspections:

- Check that the intended mounting surface is solid and does not allow vibrations
- Use electrical connections suitable for the currents required

- Check that the power supply conforms to the values in the technical specifications

- Ensure that all the material used for installation complies with the relevant regulatory standards

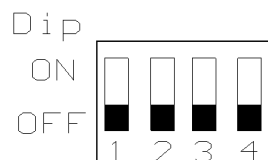
4 - INSTALLING THE PRODUCT

4.1 - Settings

It is possible to associate up to a maximum of 4 transmitters (4 different edges) to each relay. For this reason, to each receiver can be associated a maximum of 8 transmitters.

Warning: for a correct functioning of the system, every transmitter part must have the frequency dip put on the same

TRANSMITTER COMTX

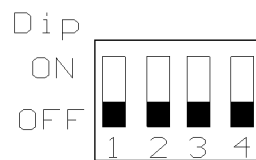


N.DIP	FUNCTION
1	DO NOT USE
2	energy saving
3	selection frequency of functioning
4	selection frequency of functioning

way of the correspondent receiver part.

In order to avoid any interferences on installations which need a higher number than 4 security channels it is advisable to distinguish the frequencies utilized among the various receivers and their transmitters associated transmitters.

RECEIVER COMRX

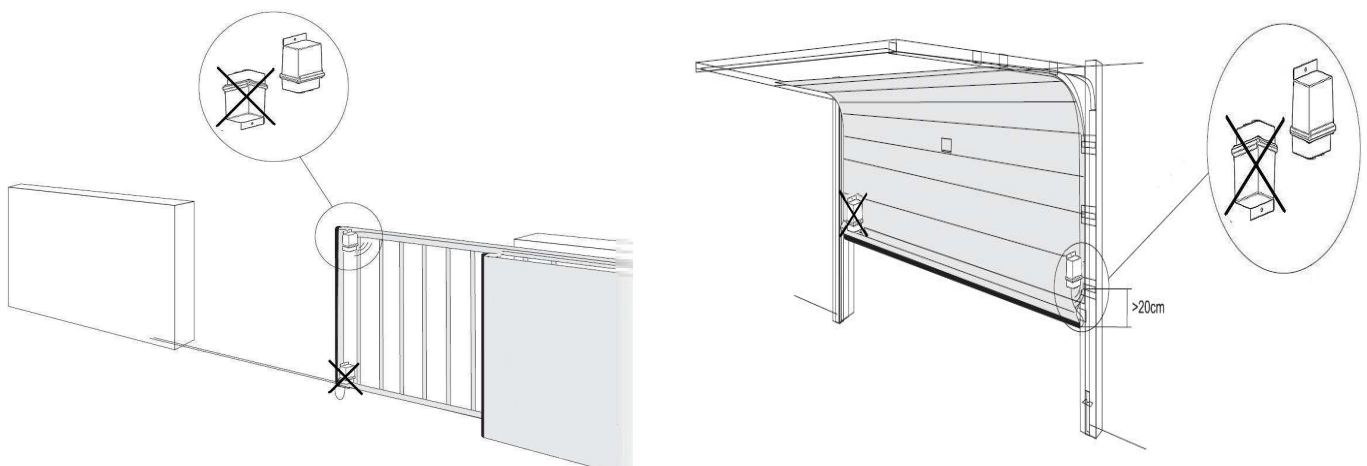


N.DIP	FUNCTION
1	test device
2	buzzer ON/OFF
3	selection frequency of functioning
4	selection frequency of functioning

* buzzer OFF = dip switch ON
buzzer ON = dip switch OFF

4.2 - Connection COMTX transmitter

Phase	Description
1	Connect the sensitive edge to the terminal boards of the transmitter inserting the 8,2K Ω ¼ of Watt in series only in case clean contact N.C. mechanical edge are utilized (see page 1). Orientate and put the device as explained in figure. If the 8,2KΩ ¼ of Watt is not connected (with mechanical edge) the system does not work and enters in alarm.
2	Set the dip switch relative to the utilized frequency (dip 3 and dip 4) which will have to correspond to the one of the receiver.
3	Give power to the system connecting the two batteries AA – 1,5 V to the battery holder. Pay attention to the polarity.
4	Fix the device as much higher than possible in such a way as there are no obstacles on the direction of the receiver and in such a way as the maximum distance between the two devices is less than 15 meters. (max 20 meters).



4.3 - Connection receiver COMRX

For the connections to Key Automation boards see Fig 1 (pag.3)

Phase	Description
1	Put the receiver in such a way to minimize the distance from the transmitters associated and close the to the automation's control unit or inside the box of the motor. If fixed to a wall, utilize suitable screws and plugs so that it can resist to a force of 50N downwards.
2	Set the dip switch relative to the utilized frequency (dip 3 and dip 4) which will have to correspond to the one of the transmitters.
3	Set the 2 little bridges Mec/8k2 (Jumper of selection output signal) in such a way as the state of functioning or of alarm is correctly signaled, according to whether the control unit has an input of mechanical type (with contact) or 8,2KΩ.
4	Set the little bridge of power supply (24V o 12V)
5	Connect the test inputs to the control unit, in case they are utilized (*).

(*) The inputs are handled in the same way as the photocells test: the control unit, to carry out the photocells test, switches off the power supply of the receiver and check that the relays of the correspondent receiver opens itself. In this device, the input TEST1 and TEST2 are for testing the security devices (see chapter 12).

WARNING : The producer can not be considered responsible for any damages caused by an improper use, incorrect or irrational of the product.

WARNING: keep free the areas of access to the devices and clean periodically them from eventual dirtiness which can settle on them during the normal functioning.

4.4 - Learning of the COMTX transmitters on the first relay of the COMRX receiver

Phase	Description	
1	Check that the DIP 3 and 4 of the COMTX transmitter and of the COMRX receiver are set in the same way.	
2	Press and keep pressed the key present on the COMRX receiver.	The COMRX receiver emits ONE bip.
3	Release the key on the COMRX receiver.	
4	Press and keep pressed the key present on the COMTX transmitter.	The COMRX receiver emits TWO bip.
5	Release the key of the transmitter.	The learning has had a successful conclusion.

For the successive learning, repeat the operation from point 1.

4.5 - Learning of the COMTX transmitter on the second relay of the COMRX receiver

Phase	Description	
1	Check that the DIP 3 and 4 of the COMTX transmitter and of the COMRX receiver are set in the same way.	
2	Press and keep pressed the key present on the COMRX receiver.	The COMRX receiver emits ONE bip
3	DO NOT release the key on the COMRX receiver.	The COMRX receiver emits TWO bip.
4	Release the key on the COMRX receiver.	
5	Press and keep pressed the key present on the COMTX transmitter.	The COMRX receiver emits TWO bip.
6	Release the key of the transmitter.	The learning has had a successful conclusion

NOTE: in case in which instead 4 BIP are reproduced, it means that the maximum number of transmitters for the selected channel has been reached and that no new devices on the same relay can be memorized.

In case in which a device previously memorized is then associated to the other relay, it will be automatically removed from the previous relay.

For example, if a device memorized on the relay 1 is memorized on the relay 2 it will be automatically removed from the relay 1.

4.6 - Summary of the acoustic signalling during the learning phase

Acoustic signalling during the learning phase

N. OF BIP	MEANING
2	Transmitter correctly memorized.
4	Mistake: the maximum number of transmitter for selected channel has been reached.
1	Maximum time up for the memorization of the transmitter (10 second).

5 - TESTING AND COMMISSIONING THE AUTOMATION SYSTEM

The system must be tested by a qualified technician, who must perform the tests required by the relevant standards in relation to the risks present, to check that the installation complies with the

relevant regulatory requirements, especially the EN12445 standard which specifies the test methods for gate and door automation systems.

5.1 - Testing

All system components must be tested following the procedures described in their respective operator's manuals

Ensure that the recommendations in Chapter 1 - Safety Warnings - have been complied with

Check that the gate or door is able to move freely once the automation system has been released and is well balanced, meaning that it will remain stationary when released in any position

Check that all connected devices (photocells, sensitive edges,

emergency buttons, etc.) are operating correctly by performing gate or door opening, closing and stop tests using the connected control devices (transmitters, buttons or switches)

Perform the impact measurements as required by the EN12445 standard, adjusting the control unit's speed, motor force and deceleration functions if the measurements do not give the required results, until the correct setting is obtained

5.2 - Commissioning

Once all (and not just some) of the system devices have passed the testing procedure, the system can be commissioned

The system's technical dossier must be produced and kept for 10 years. It must contain the electrical wiring diagram, a drawing or photograph of the system, the analysis of the risks and the solutions adopted to deal with them, the manufacturer's declaration of conformity for all connected devices, the operator's manual for every device and the system maintenance plan

Fix a dataplate with the details of the automation, the name of the person who commissioned it, the serial number and year of construction and the CE marking on the gate or door.

Also fit a sign specifying the procedure for releasing the system by hand

Draw up the declaration of conformity, the instructions and precautions for use for the end user and the system maintenance plan and consign them to the end user

Ensure that the user has fully understood how to operate the system in automatic, manual and emergency modes.

The end user must also be informed in writing about any risks and hazards still present

WARNING - after detecting an obstacle, the gate or door stops during its opening travel and automatic closure is disabled; to restart operation, the user must press the control button or use the transmitter.

6 - FURTHER DETAILS

6.1 - Selection of the type of signal on output relay

Beside the two COMRX receiver relays a jumper for the selection of the type signal to give on output is present. This signal can be:

1. A clean contact: open contact in case of alarm and close if the alarm is not present

2. A contact type 8K2: resistance of the contact= 0 or ∞ (Open loop) Ohm in case of alarm and 8K2 if the alarm is not present. The control unit connected to the device must be able to handle this type of signal.

The selection of the type of signal is carried out in the following way:



MEC.
Jumper Position 1

8K2
Jumper Position 2

Position 1 : clean contact functioning (Mec)
Position 2 : 8K2 functioning (8K2)

6.2 - Selection of the work frequency

For each COMRX receiver and relative COMTX transmitter it is possible to select a frequency of work. This allows to be able to utilize up to a maximum of 4 COMRX receivers on the same range of action without interferences.

For a correct functioning of the system it is indispensable that the frequency set on the COMRX receiver corresponds to the frequency set on the associated transmitters. The selection of the frequency happens with DIP 3 and 4 as reported on the following table:

	DIP 3	DIP 4
Frequency 1	ON	ON
Frequency 2	ON	OFF
Frequency 3	OFF	ON
Frequency 4	OFF	OFF

6.3 - Flat battery

The battery life is of about 2 years (5 years in power save modality). The transmitter keeps constantly under control the state of its batteries. When the tension gets down under a pre – set value, this state is signaled to the COMRX associated receiver which signals it (if the buzzer is active) with **4 BEEP**. If the battery is not substituted, the COMRX receiver will continue to regularly work until the tension of the batteries won't get down under the minimum safety

threshold. If this happens, the receiver will signal it with **5 BEEP putting itself in state of alarm**. The COMRX device will remain in state of alarm until the battery of the COMTX transmitter won't be substituted. **The substitution of the battery must be carried out by qualified personnel being necessary to open the receiver.**

6.4 - COMRX receiver reset

Through to the button present on the receiver it is possible, further than to carry out the programming of the transmitters (see section

5), to carry out the reset of the device deleting all the associated transmitters. Proceed as follows to carry out the reset:

Phase	Description	
1	Press and keep pressed the key present on the COMRX receiver.	The COMRX receiver emits ONE bip.
2	DO NOT release the key on the COMRX receiver.	The COMRX receiver emits TWO bip.
3	DO NOT release the key on the COMRX receiver.	The same receiver emits a series of close BIP.
4	DO NOT release the key on the COMRX receiver.	The same receiver emits one uninterrupted bip.
6	Release the key of the receiver.	The reset is ended.

6.5 - Programming / test key of the COMTX transmitter

On each transmitter a key said "programming/test key" is present and a led. The pressure of the same key during the normal functioning (so not in programming) produces a signal that is sent

to the receiver which close the contact of the relay and answers to this signal with:

Acoustic signaling during the normal functioning

N. of BIP / BLINK	MEANING	WHAT TO DO
1	Regular functioning, no mistake found.	-
2	One or more sensitive edge on alarm or interrupted 8K2 rib	Check the sensitive edges connected
3	One or more 8K2 safety sensitive edges under short circuit	Check the sensitive edges connected
4	Battery tension under the level of attention	Substitute the batteries of the indicted device
5	Battery tension under the minimum level.	Substitute the batteries of the indicted device
6	One or more associated devices disconnected	Check each associated device

N.B.: If one COMTX transmitter is in alarm but it necessary to open or close the automation in any case, it's necessary to press and keep pressed the programming / test button of the indicted COMTX transmitter of the indicated and in the same time to move the automation.

WARNING: If the batteries are completely flat, it will be necessary to change them.

6.6 - Saving of energy (LOW POWER)

By the dip switch Low Power present on the transmitter device it is possible to limit the frequency with which the transmitter device transmits its state of functioning (period of interrogation): but in this case it will be necessary to keep in consideration the condition of dangerous that can be created if the power supply (battery) is taken off to the transmitter during the interval of time before the successive transmission of its state and successively the sensible

edge goes on alarm: in this case the receiver will signal the alarm only after the period of interrogation.

With the dip 2 of the transmitter on OFF: energy saving deactivated, check the state of the transmitter each second (low power deactivated) With the dip 2 of the transmitter on ON: energy saving activated, check state of transmitter each 15 seconds (low power activated).

6.7 - Test devices

By the dip switch 1 of the receiver it is possible to select if the device test must be carried out with a high logic signal (so the test will activate itself if between the terminals TEST1 and TESTC will be present a tension from 10V dc to 24 Vdc) or with a low logic signal (so the test will activate itself if between the terminals TEST1 and TESTC will be present a tension of 0Vdc). In this case, the test will be for the device memorized to the relay 1. The same is for TEST2 and TESTC for the device memorized to the relay 2.

During this test, the receiver sends a signal to all the associated transmitter with the request of their state. If all the devices answer

positively, the test is passed and the correspondent relay (which was previously open) re – closes itself.

With the dip 1 of the receiver on OFF: device test with high logic signal 10 - 24 Vdc (position to use if you don't want to make the test)
With the dip 1 of the receiver on ON : device test with low logic signal 0Vcc

Note : in case you want to use the test of the device, place the dip 1 on OFF position.

7 - INSTRUCTIONS AND WARNINGS FOR THE END USER

Key Automation S.r.l. produces systems for the automation of gates, garage doors, automatic doors, roller blinds and car-park and road barriers. However, Key Automation is not the manufacturer of your complete automation system, which is the outcome of the analysis, assessment, choice of materials and installation work of your chosen installer. Every automation system is unique, and only your installer has the experience and skill required to produce a safe, reliable, durable system tailored to your needs, and above all that complies with the relevant regulatory standards. Although your automation system complies with the regulation safety level, this does not rule out the presence of "residual risk", meaning the possibility that hazards may occur, usually due to reckless or even incorrect use. We would therefore like to give you some advice for the correct use of the system:

- Before using the automation system for the first time, have the installer explain the potential causes of residual risks to you.
- Keep the manual for future reference, and pass it on to any new owner of the automation system.
- Reckless use and misuse of the automation system may make it dangerous: do not operate the automation system with people, animal or objects within its range of action.
- Children: A properly designed automation system has a high level of safety, since its sensor systems prevent it from moving with people or obstacles present so that its operation is always predictable and safe. However, as a precaution children should not be allowed to play close to the automation system, and to prevent involuntary activation, remote controls must not be left within their reach.
- Troubleshooting: As soon as any system malfunction is noticed, disconnect the electricity supply and perform the manual release procedure. Never attempt repairs on your own; call in your installation engineer. In the meantime the door or gate can be operated without automation once the geared motor has been released using the release key supplied with the system. In the event of safety devices out of service arrange for repairs to the automation immediately.
- In the event of malfunctions or power failures: While waiting for the engineer to come (or for the power to be restored if your system is not equipped with buffer batteries), the door or gate can be used just like any non-automated installation. To do this, the manual release procedure must be carried out.
- Manual release and operation: first bear in mind that the release procedure can only be carried out with the door or gate stationary.

- Maintenance: Like any machine, your automation system needs regular periodic maintenance to ensure its long life and total safety. Arrange a periodic maintenance schedule with your installation engineer. Key Automation recommends that maintenance checks should be carried out every six months for normal domestic use, but this interval may vary depending on the level of use. Any inspection, maintenance or repair work must only be carried out by qualified staff.

- Never modify the automation system or its programming and setup parameters: this is the responsibility of your installation engineer.

- Testing, routine maintenance and any repairs must be recorded by the person who performs them and the documents must be conserved by the system's owner.

The only procedures you are capable of, and which you are recommended to perform, are cleaning of the photocell glass and removal of any leaves or stones that may obstruct the automation system. To prevent anyone from activating the gate or door, release the automation system before starting. Clean only with a cloth dipped in a little water.

Disposal: At the end of its useful life, the automation system must be dismantled by qualified personnel, and the materials must be recycled or disposed of in compliance with the legislation locally in force.

Replacing the remote control battery: if after some time your remote control seems to have become less effective, or stops operating completely, the battery may be flat (depending on the level of use, this may take from several months up to more than a year). You will realise this because the transmission confirmation light does not come on, or only lights up for a very short time.

Batteries contain pollutants: do not dispose of them with normal waste but follow the methods specified by the local regulations.

Thank you for choosing Key Automation; please visit our Internet site www.keyautomation.it for further information.

TABLE DES MATIÈRES

1	Consignes de sécurité	page. 25
2	Présentation du produit	pag. 26
2.1	Description du produit	pag. 26
2.2	Modèle et caractéristiques techniques	pag. 26
2.3	Description récepteur COMRX	pag. 27
2.4	Description transmetteur COMTX + barre palpeuse mécanique	pag. 27
2.5	Description transmetteur COMTX + barre palpeuse résistive 8,2Ω	pag. 27
3	Vérifications préalables	pag. 28
4	Installation du produit	pag. 28
4.1	Réglages	pag. 28
4.2	Connexions émetteur COMTX	pag. 29
4.3	Connexions récepteur COMRX	pag. 29
4.4	Apprentissage de l'émetteur sur le premier relais du récepteur	pag. 29
4.5	Apprentissage émetteur sur le second relais du récepteur	pag. 29
4.6	Résumé signaux acoustiques pendant la phase d'apprentissage	pag. 30
5	Réception et mise en service	pag. 30
5.1	Réception	pag. 30
5.2	Mise en service	pag. 30
6	Approfondissements	pag. 31
6.1	Sélection du type de signale en sortie des relais	pag. 31
6.2	Sélection de la fréquence de travail	pag. 31
6.3	Batteries déchargées	pag. 31
6.4	Reset du récepteur COMRX	pag. 31
6.5	Touche de programmation / essai du émetteur	pag. 32
6.6	Épargne énergétique (LOW POWER)	pag. 32
6.7	Test dispositif	pag. 32
7	Instructions et avertissements destinés à l'utilisateur final	pag. 33
8	Déclaration CE de conformité	pag. 47

1 - CONSIGNES DE SÉCURITÉ

ATTENTION – pour la sécurité des personnes, il est important de respecter ces instructions et de les conserver pour pouvoir les consulter ultérieurement.

Lire attentivement les instructions avant d'effectuer l'installation.

La conception et la fabrication des dispositifs qui composent le produit et les informations contenues dans ce guide respectent les normes de sécurité en vigueur. Néanmoins, une installation et une programmation erronées peuvent causer de graves blessures aux personnes qui exécutent le travail et à celles qui utiliseront l'installation. C'est pourquoi il est important, durant l'installation, de suivre scrupuleusement toutes les instructions fournies dans ce guide.

Ne pas effectuer l'installation en cas de doute, de quelque nature que ce soit, et, au besoin, demander des éclaircissements au service après-vente de Key Automation.

Pour la législation européenne, la réalisation d'une porte ou d'un portail automatique doit respecter les normes prévues par la directive 2006/42/CE (directive Machines) et, en particulier, les normes EN 12445, EN 12453, EN 12635 et EN 13241-1, qui permettent de déclarer la conformité de l'automatisme.

C'est pourquoi le branchement définitif de l'automatisme au réseau électrique, la réception de l'installation, sa mise en service et la maintenance périodique doivent être confiés à du personnel qualifié et spécialisé qui interviendra selon les instructions fournies dans la section « Réception et mise en service de l'automatisme ».

De plus, il devra se charger de procéder aux essais prévus en fonction des risques présents et vérifier le respect de toutes les prescriptions des lois, normes et règlements : en particulier, le respect de toutes les exigences de la norme EN 12445 qui définit les méthodes d'essai per la vérification des automatismes pour portes et portails.

ATTENTION - Avant de commencer l'installation, effectuer les analyses et vérifications suivantes:

Vérifier que chacun des dispositifs destinés à l'automatisme est adapté à l'installation à réaliser. À ce sujet, contrôler tout particulièrement les données indiquées dans le chapitre « Caractéristiques techniques ». Ne pas effectuer l'installation si ne serait-ce qu'un seul de ces dispositifs n'est pas adapté à ce type d'utilisation.

Vérifier que les dispositifs présents dans le kit sont suffisants pour garantir la sécurité de l'installation et son bon fonctionnement.

Effectuer l'analyse des risques, qui doit aussi comprendre la liste des exigences essentielles de sécurité contenues dans l'annexe I de la directive Machines, en indiquant les solutions adoptées. L'analyse des risques est l'un des documents qui constituent le dossier technique de l'automatisme. Ce dernier doit être rédigé par un installateur professionnel.

Compte tenu des situations de risque qui peuvent se présenter durant les phases d'installation et d'utilisation du produit, il est nécessaire d'installer l'automatisme en respectant les consignes suivantes:

Ne pas apporter de modifications à une quelconque partie de l'automatisme, en dehors de celles qui sont prévues dans ce guide. Ce type d'interventions ne peut que causer des problèmes de fonctionnement. Le constructeur décline toute responsabilité en cas de dommages dérivant de produits modifiés de manière arbitraire;

Il faut faire en sorte que les pièces des composants de l'automatisme ne soient jamais plongées dans l'eau ni dans d'autres substances liquides. Durant l'installation, éviter que des liquides puissent pénétrer à l'intérieur des dispositifs présents;

Si des substances liquides pénètrent à l'intérieur des pièces des composants de l'automatisme, débrancher immédiatement l'alimentation électrique et s'adresser au service après-vente Key Automation. L'utilisation de l'automatisme dans ces conditions peut être source de danger;

Ne pas mettre les différents composants de l'automatisme à proximité de sources de chaleur et ne pas les exposer à des flammes libres. Ces actions peuvent les endommager et causer des problèmes de fonctionnement, un incendie ou des dangers;

Toutes les opérations qui nécessitent l'ouverture de la coque de protection des différents composants de l'automatisme doivent s'effectuer avec la logique de commande débranchée de l'alimentation électrique. Si le dispositif de mise hors tension ne peut pas être surveillé, il faut poser dessus un écriteau indiquant : « MAINTENANCE EN COURS »;

La logique de commande doit être branchée à une ligne d'alimentation électrique avec mise à la terre de sécurité;

Le produit ne peut pas être considéré comme un système de protection efficace contre l'intrusion. Si vous souhaitez vous protéger efficacement, il faut intégrer d'autres dispositifs à l'automatisme;

Le produit ne peut être utilisé qu'après les opérations de « mise en service » de l'automatisme, comme cela est prévu dans la section « Réception et mise en service de l'automatisme »;

prévoir dans le réseau d'alimentation de l'installation un dispositif de disjonction avec une distance d'ouverture des contacts qui garantisse la disjonction complète dans les conditions prévues par la catégorie de surtension III;

Pour le raccordement de tubes rigides et flexibles ou de passe-câbles, utiliser des raccords conformes à l'indice de protection IP55 ou supérieur;

L'installation électrique en amont de l'automatisme doit être conforme aux normes en vigueur et être réalisée dans les règles de l'art;

Il est conseillé d'utiliser un bouton d'urgence à installer à proximité de l'automatisme (raccordé à l'entrée STOP de la carte de commande) de manière à pouvoir arrêter immédiatement le portail ou la porte en cas de danger;

Ce dispositif n'est pas destiné à être utilisé par des personnes (y compris les enfants) dont les capacités physiques, sensorielles ou mentales sont limitées ou qui manquent d'expérience ou de connaissance, à moins qu'elles aient pu bénéficier, par le biais d'une personne responsable de leur sécurité, d'une surveillance ou d'instructions relatives à l'utilisation du dispositif.

Les enfants doivent être surveillés afin de s'assurer qu'ils ne jouent pas avec l'appareil.

ATTENTION - Les matériaux d'emballage de tous les composants de l'automatisme doivent être éliminés conformément à la norme locale en vigueur.

ATTENTION - Les données et les informations fournies dans ce guide peuvent être modifiées par Key Automation S.r.l. à tout moment et sans obligation de préavis.

2 - PRÉSENTATION DU PRODUIT

2.1 - Description du produit

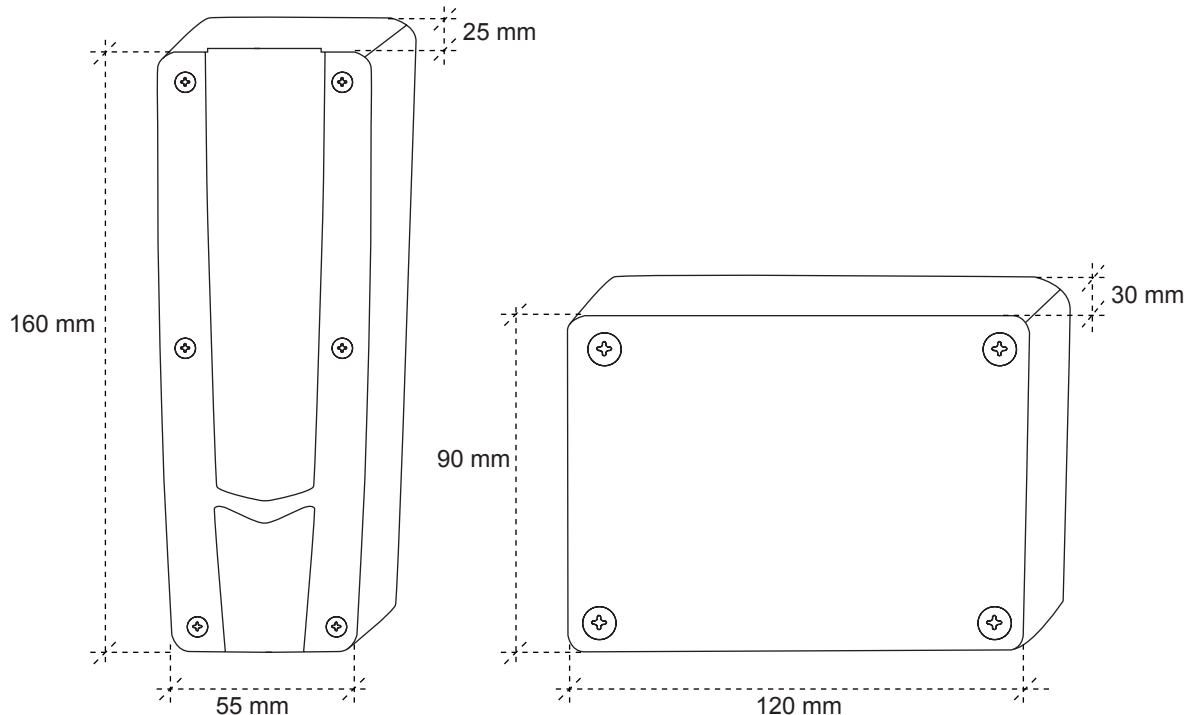
KCOMW est un dispositif de sécurité applicable à l'automatisation de portes et portails, et est composé d'un récepteur COMRX (branché à la centrale de commande) et part un maximum de 8 émetteurs (4 pour chacun des deux relais du récepteur) branchés aux barres palpeuses. Le dispositif est apte à fonctionner aussi bien avec les barres palpeuses à contact sec (en plaçant en série la résistance 8,2K Ω de 1/4 Watt fournie si non déjà intégrée dans la barre palpeuse) que avec les barres palpeuses 8K2. Les deux contacts du récepteur (normalement fermé avec le dispositif alimenté) sont indépendant et peuvent être branchés aux entrée relatives de la centrale, mis in série avec le stop du tableau de commande ou en série avec le contact

des photocellules. Sur le récepteur sont présent aussi deux bornes pour effectuer le test du système.

La transmission des signaux est sur la fréquence 868 Mhz de manière bidirectionnelle.

L'installation et la maintenance du système doit être réalisée par un personnel qualifié. Le producteur ne peut être considéré responsable pour d'éventuel dégât causé par une utilisation impropre, erroné, ou irrationnel du produit.

Attention: Ce dispositif est capable de bloquer l'automatisation si les batteries de l'émetteur sont déchargées.

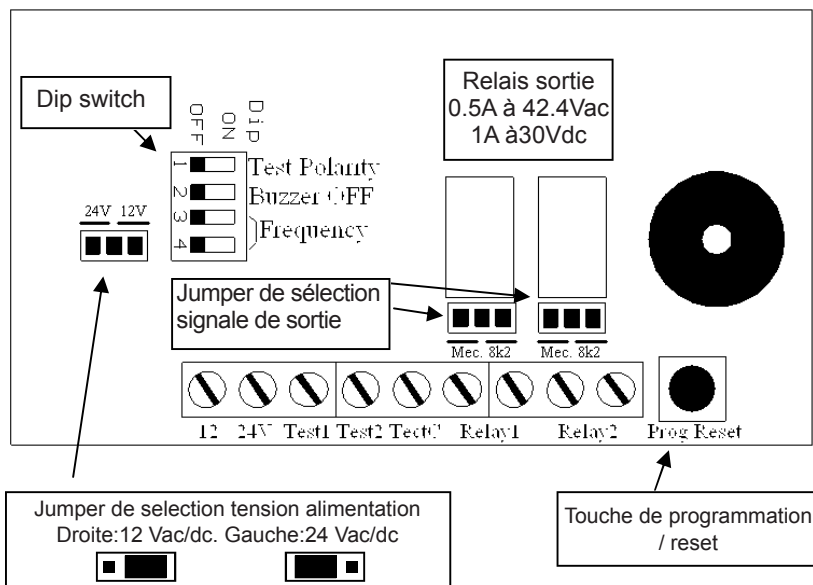


2.2 - Modèle et caractéristiques techniques

CODE	DESCRIPTION
900COMTX	Transmetteur radio 866 MHz connecté au bord sensible de sécurité
900COMRX	Récepteur radio 866 MHz connecté à l'armoire de commande
900KCOMW	Kit complet de transmetteur et récepteur avec batteries incluses

CARACTÉRISTIQUES TECHNIQUES	
Nom émetteur	COMTX
Nom récepteur	COMRX
Fréquence	868 MHz
Portée du système en champ libre	15 ÷ 20 m
Alimentation émetteur	2 batteries
Alimentation récepteur	12/24 Vac-dc
Durée batterie	2 ans (modalité fonctionnement normal) 5 ans (modalité épargne d'énergie)
Barre palpeuse compatible	Mecanique et/ou 8,2 K Ω
Nombre de sortie	2
Nombre de barre palpeuse associable à chaque récepteur	4 pour chaque sortie

2.3 - Description récepteur COMRX



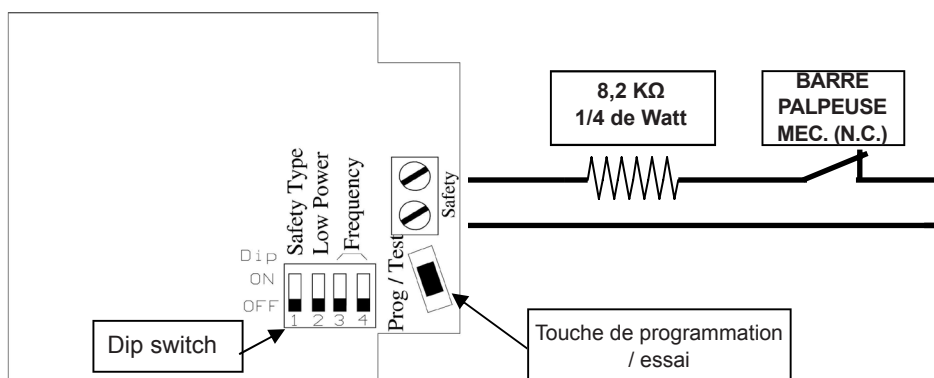
ATTENTION: Si l'alimentation de l'unité réceptrice est effectuée en courant alternée (Vac), l'alimentation doit être obtenue à travers un transformateur d'isolement (de sécurité, tension SELV) qui a une puissance limitée ou au moins une protection contre les courts circuits.

N.B: le signal en sortie (contact sec ou 8K2) des relais 1 et 2 dépend de la position du Jumper de sélection du signal de sortie.

N.B: Le niveau de pression acoustique générer par le dispositif est inférieur à 70 dBA.

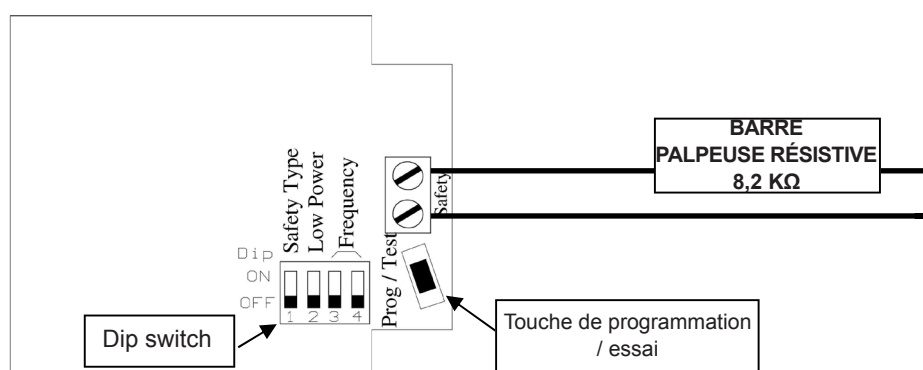
2.4 - Description transmetteur COMTX + BARRE PALPEUSE MÉCANIQUE

ATTENTION: il est indispensable insérer la résistance (en dotation si non déjà intégrer dans la barre palpeuse) en série au contact quand on utilise une barre mécanique à contact sec N.C.



2.5 - Description transmetteur COMTX + BARRE PALPEUSE RÉSISTIVE 8,2KΩ

Dans le cas d'utilisation de barre palpeuse 8K2, NE PAS insérer la résistance (fournie) en série.



3 - VÉRIFICATIONS PRÉALABLES

Avant d'installer le produit, vérifier et contrôler les points suivants:

- Vérifier que la surface sur laquelle sera fixé le dispositif est solide et empêchera les vibrations

- Utiliser des câblages électriques adaptés aux courants nécessaires

- Vérifier que l'alimentation est conforme aux valeurs des caractéristiques techniques

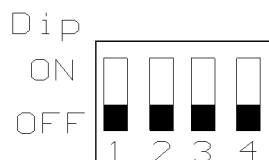
- Vérifier que tout le matériel utilisé pour l'installation est conforme aux normes en vigueur.

4 - INSTALLATION DU PRODUIT

4.1 - Réglage

Pour chaque relais de chaque récepteur, il est possible d'associer jusqu'à un maximum de 4 émetteurs (4 barres palpeuses différentes). Pour autant, pour chaque récepteur il est possible d'associer un maximum de 8 émetteurs.

Attention: Pour un fonctionnement correct du système, tous ÉMETTEUR COMTX

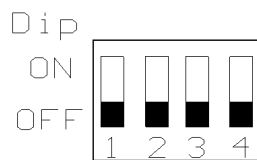


N.DIP	FONCTION
1	NE PAS MODIFIER
2	épargne d'énergie
3	sélection fréquence de fonctionnement
4	sélection fréquence de fonctionnement

les émetteurs doivent avoir les dips de la fréquence positionnés de la même manière du récepteur correspondant.

Pour éviter des interférences dans les installations qui ont besoin d'un nombre supérieur aux 4 canaux de sûreté, il est conseil de différencier les fréquences en usage entre les récepteurs et leurs émetteurs associés.

RÉCEPTEUR COMRX



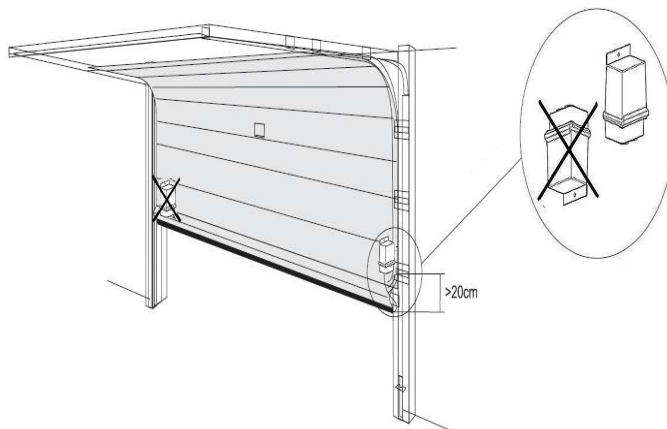
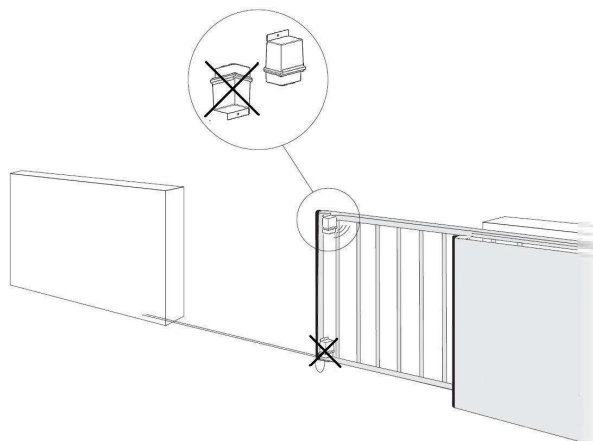
N.DIP	FONCTION
1	test dispositif
2	buzzer ON/OFF
3	sélection fréquence de fonctionnement
4	sélection fréquence de fonctionnement

* buzzer OFF = dip switch ON
buzzer ON = dip switch OFF

4.2 - Connexions émetteur COMTX

Phase Description

1	Brancher la barre palpeuse aux bornes de l'émetteur en plaçant en série la résistance 8,2K Ω de 1/4 Watt seulement dans le cas d'utilisation de barre palpeuse mécanique à contact sec N.C. (Voir pag.1). Orienter et positionner le dispositif comme indiqué en figure. Si la résistance de 8,2KΩ de 1/4 Watt n'est pas branchée (avec une barre palpeuse mécanique) le système ne fonctionnera pas et entrera en alarme.
2	Régler les DIPS relatifs à la fréquence utilisée (DIP 3 et DIP 4), qui devront correspondre à ceux du récepteur.
3	Alimenter le système en branchant les deux batteries stylo alcaline AA de 1.5V au porte batterie. Faire attention à la polarité.
4	Fixer le dispositif le plus haut possible de manière qu'il n'y ait pas d'obstacles dans la direction du récepteur, et que la distance maximum entre les deux dispositifs soit inférieure à 15 mètres (20 mètre maximum).



4.3 - Connexions récepteur COMRX

Pour les branchements avec les armoires key automation regarder Fig. 1 (pag.3)

Phase	Description
1	Positionner le dispositif de manière à minimiser la distance avec les émetteurs associés et dans l'immédiat voisinage de la centrale de contrôle de l'automation ou à l'intérieur du box du moteur. Si fixé au mure, utiliser des vis et chevilles adéquates de manière à ce qu'il résiste à une force de 50N vers le bas.
2	Régler les DIPS relatifs à la fréquence utilisée (DIP 3 et DIP 4), qui devront correspondre à ceux des émetteurs associés.
3	Régler les deux ponts Mec/8k2 (jumper pour la sélection signal sortie) de manière à ce que l'état de fonctionnement ou d'alarme soit signalé correctement, selon que la centrale ait une entrée du type mécanique (Contacte sec) ou 8k2.
4	Régler le jumper d'alimentation (24V o 12V). 24V d'usine.
5	Brancher les entrées de test à la centrale, si ils sont utilisés (*).

(* Les entrées sont gérées de manière analogue au test des photocellules: la centrale, pour effectuer le test photocellule, coupe l'alimentation du transmetteur et vérifie que le relais du récepteur correspondant s'ouvre. Dans ce dispositif, les entrées TEST1 et TEST2 sont dédiés à la gestion du test des sûretés (Voir paragraphe 12).

ATTENTION: Le producteur ne peut se considérer responsable

des dégât éventuel causer par une utilisation impropre, erronné ou irrationnel du produit.

ATTENTION: maintenir libre les zones d'accès aux dispositifs et nettoyer les périodiquement d'éventuelles saletés qui peuvent se déposer sur ceux-ci pendant le fonctionnement normal.

4.4 - Apprentissage de l'émetteur sur le premier relais du récepteur

Phase	Description	
1	Contrôler que les DIP 3 et 4 du récepteur et de l'émetteur soient réglés de la même façon.	
2	Appuyer et maintenir appuyer la touche présente sur le récepteur.	Le récepteur émet UN BIPS.
3	Relâcher la touche du récepteur.	
4	Appuyer et maintenir appuyer la touche de l'émetteur.	Le récepteur émet DEUX BIPS
5	Relâcher la touche de l'émetteur.	L'apprentissage est allé à bon fin.

Pour les apprentissages suivants, répéter l'opération du point 1.

4.5 - Apprentissage émetteur sur le second relais du récepteur

Phase	Description	
1	Contrôler que les DIP 3 et 4 du récepteur et de l'émetteur soient réglés de la même façon.	
2	Appuyer et maintenir appuyer la touche présente sur le récepteur.	Le récepteur émet UN BIPS.
3	NE PAS relâcher la touche du récepteur.	Le récepteur émet DEUX BIPS.
4	Relâcher la touche du récepteur.	
5	Appuyer et maintenir appuyer la touche de l'émetteur.	Le récepteur émet DEUX BIPS.
6	Relâcher la touche du émetteur.	L'apprentissage est allé à bon fin.

N.B: Dans le cas ou il soit reproduit 4 BIPS, cela signifie que le nombre maximum de dispositifs a été atteint pour le canal sélectionné et un nouveau dispositif ne peut pas être mémorisé sur le relais sélectionner.

Dans le cas ou un dispositif précédemment mémorisé vient associé à l'autre relais, il sera automatiquement effacé du relais précédent. Par exemple, un dispositif mémorisé sur le relais 1, si il est ensuite mémorisé sur le relais 2 il sera automatiquement effacé du relais 1.

4.6 - Résumé signaux acoustiques pendant la phase d'apprentissage

Communications acoustiques pendant la phase d'apprentissage

N. DE BIP	SIGNIFICATION
2	Émetteur correctement mémorisé.
4	Erreur: Atteint nombre maximum d'émetteur pour le canal sélectionné.
1	Expiré le temps maximum pour la mémorisation de l'émetteur (10 secondes).

5 - RÉCEPTION ET MISE EN SERVICE

La réception de l'installation doit être réalisée par un technicien qualifié qui doit effectuer les essais prescrits par la norme de référence en fonction des risques présents, et vérifier le respect

qu'elle est conforme aux dispositions des normes, en particulier à celles de la norme EN12445 qui précise les méthodes d'essai à adopter pour les automatismes pour portes et portails.

5.1 - Réception

Tous les composants de l'installation doivent être soumis aux essais de réception selon les procédures indiquées dans leurs guides techniques respectifs

Contrôler que les indications de la section 1 – Consignes de sécurité sont respectées.

Contrôler que le portail ou la porte peuvent être librement actionnés une fois que l'automatisme a été débrayé et qu'ils sont en équilibre et restent donc en position arrêtée dans n'importe quelle position.

Contrôler le fonctionnement correct de tous les dispositifs raccordés (photocellules, bords sensibles, boutons d'urgence, autre) en effectuant des essais au moyen des dispositifs de commande raccordés (émetteurs, boutons, sélecteurs)

Effectuer les mesures de la force d'impact comme le prévoit la norme EN12445 en réglant les fonctions de vitesse, de force du moteur et des ralentissements de la logique de commande, si les mesures ne donnent pas les résultats voulus, jusqu'au paramétrage adéquat.

5.2 - Mise en service

Si la réception de tous les dispositifs de l'installation (et non pas d'une partie) est positive, on peut effectuer la mise en service.

Il faut rédiger et conserver pendant 10 ans le dossier technique de l'installation qui devra contenir le schéma électrique, le dessin ou la photo de l'installation, l'analyse des risques et les solutions adoptées, la déclaration de conformité du fabricant de tous les dispositifs raccordés, le guide technique de chaque dispositif et le plan de maintenance de l'installation.

Fixer sur le portail ou la porte une plaquette mentionnant les données de l'automatisme, le nom du responsable de la mise en service, le numéro de fabrication et l'année de construction, ainsi que la marque CE.

Fixer une plaquette indiquant les opérations nécessaires pour

débrayer manuellement l'installation.
Rédiger et remettre à l'utilisateur final la déclaration de conformité, les instructions et les consignes d'utilisation destinées à l'utilisateur final, ainsi que le plan de maintenance de l'installation.

S'assurer que l'utilisateur a correctement compris le fonctionnement automatique, manuel et d'urgence de l'automatisme.

Informez aussi l'utilisateur final par écrit sur les dangers et les risques résiduels.

ATTENTION - après la détection d'un obstacle, le portail ou la porte s'arrête en phase d'ouverture et la fermeture automatique est exclue ; pour que le portail reprenne sa course, il faut presser le bouton de commande ou utiliser l'émetteur.

6 - APPROFONDISSEMENTS

6.1 - Sélection du type de signale en sortie des relais

A côté de chaque relais est présent un jumper pour la sélection du type de signal à fournir en sortie. Tel signal peut être:

1. un contact sec: contact ouvert en cas d'alarme et fermé s'il n'est pas présent d'alarme.

2. contact du type 8K2: résistance du contact = 0 ou ∞ (Circuit ouvert) Ohm en cas d'alarme et 8K2 s'il n'est pas présent d'alarme. L'unité de contrôle doit être capable de gérer ce type de signal

La sélection du type de signal est effectuée de la manière suivante:



MEC.
Jumper Position 1

8K2
Jumper Position 2

Position 1: Fonctionnement à contacte sec (MEC.)
Position 2: Fonctionnement 8K2 (8K2)

6.2 - Sélection de la fréquence de travail

Pour chaque récepteur et les relatifs émetteurs, il est possible de sélectionner une fréquence de travail. Cela permet de pouvoir utiliser jusqu'à un maximum de 4 récepteurs dans le même rayon d'action.

Pour un fonctionnement correct du système il est indispensable que la fréquence réglée sur le récepteur corresponde à la fréquence réglée sur les émetteurs associés. La sélection de la fréquence est réalisée avec les DIP 3 et 4 comme reporté dans le tableau suivant:

	DIP 3	DIP 4
Fréquence 1	ON	ON
Fréquence 2	ON	OFF
Fréquence 3	OFF	ON
Fréquence 4	OFF	OFF

6.3 - Batteries déchargées

La durée des batteries est de 2 ans environ (5 ans en modalité power save). L'émetteur tient constamment sous contrôle l'état de ces batteries. Quand la tension descend sous une valeur préétablie, cet état est signalé au récepteur associé qui le signale (si le buzzer est actif) avec **4 BIPS**. Si la batterie n'est pas remplacée, le récepteur continuera à fonctionner régulièrement jusqu'à quand la tension des batteries ne descendra pas sous le seuil minimum de sûreté.

Si ceci arrive, le récepteur le signalera avec **5 BIPS** en ce mettant en état d'alarme.

Le récepteur restera en état d'alarme jusqu'à ce que les batteries de l'émetteur ne seront pas remplacée.

Le remplacement des batteries doit être effectué par un personnel qualifié vu la nécessité d'ouvrir le émetteur.

6.4 - Reset du récepteur COMRX

Grâce au bouton présent sur le récepteur, il est possible outre qu'effectuer la programmation des émetteurs (voir paragraphe

5), permet d'effectuer le reset du dispositif en effaçant tous les émetteurs associés. Pour effectuer le reset procéder de la manière suivante:

Phase	Description	
1	Appuyer et maintenir appuyer la touche présente sur le récepteur.	Le récepteur émet UN BIPS.
2	NE PAS relâcher la touche du récepteur.	Le récepteur émet DEUX BIPS.
3	NE PAS relâcher la touche du récepteur.	Le récepteur émet une série de BIP rapproché.
4	NE PAS relâcher la touche du récepteur.	Le récepteur émet un BIP continu.
6	Relâcher la touche du récepteur.	Le reset est terminé.

6.5 - Touche de programmation / Essai du émetteur

Sur chaque émetteur, est présent une touche "touche de programmation / essai" et un led. La pression de la touche pendant le fonctionnement normal (donc pas en programmation) engendre un

signal qui vient transmis au récepteur, ce dernier ferme le contact du relais correspondant et répond à tel signal avec:

Communications acoustiques pendant le fonctionnement normal

N. de BIP / CLIGNOT.	SIGNIFICATION	ACTION À ENTREPRENDRE
1	Fonctionnement régulier, aucune erreur relevée.	-
2	Un ou plus bords sensibles en alarme ou bords 8K2 interrompus.	Contrôler le bord sensible branché.
3	Un ou plusieurs bords sensibles de sécurité type 8K2 en court-circuit.	Contrôler le bord sensible branché.
4	Tension batterie sous le niveau d'attention.	Remplacer les batteries du dispositif incriminé.
5	Tension batterie sous le niveau minimum.	Remplacer les batteries du dispositif incriminé.
6	Un ou plus dispositifs associés déconnectés.	Contrôler tous les dispositifs associés.

N.B: Si un émetteur résulte en alarme mais il y a la nécessité d'ouvrir ou fermer l'automatisme de toute façon, il est nécessaire de maintenir appuyé la touche de programmation / essai et en même temps faire bouger l'automatisme.

ATTENTION: Si les batteries sont complètement déchargées, il sera nécessaire de les remplacer.

6.6 - Épargne énergétique (LOW POWER)

À travers le dip switch Low Power présent sur l'émetteur, il est possible de limiter la fréquence avec laquelle l'émetteur transmet son état de fonctionnement (période d'interrogation): dans ce cas cependant, il faudra tenir compte de la condition de danger qu'on peut créer si, dans l'intervalle de temps entre deux transmissions d'état, on enlève l'alimentation (batterie) à l'émetteur et successivement la barre palpeuse va en alarme: dans ce cas le récepteur signalera l'alarme seulement après la période d'interrogation.

Avec le dip 2 de l'émetteur à OFF: Épargne énergétique désactivée, contrôle état dispositif toutes les secondes (Low power désactivé) Avec le dip 2 du l'émetteur à ON: Épargne énergétique activée, contrôle état dispositif toutes les 15 secondes (Low power activé).

6.7 - Test dispositif

À travers le dip switch 1 du récepteur, il est possible de sélectionner si le test du dispositif doit être exécuté avec un signal logique haut (donc le test sera actif si entre les bornes TEST1 et TESTC sera présent une tension de 10 à 24Vcc) ou avec signal logique bas (donc le test sera actif si entre les bornes TEST1 et TESTC sera présent une tension de 0V). Dans ce cas le test des dispositifs associés au relais 1 sera exécuté. Discours analogue en ce qui concerne TEST2 et TESTC pour les dispositifs associés au relais 2.

Pendant ce test, le récepteur envoie un signal à tous les émetteurs associés avec la demande de leur état. Si tous les dispositifs

répondent positivement, le test est passé et le relais correspondant (qui précédemment avait été ouvert) se referme.

Avec le dip 1 du récepteur sur la position OFF : le test du dispositif est exécuté en appliquant un signal logique haut 10-24 Vcc en entrée. Avec le dip du récepteur en position ON : le test du dispositif est exécuté en appliquant un signal logique bas 0 Vdc en entrée.

Note : si on veut utiliser le test du dispositif, positionner le dip 1 sur la position OFF.

7 - INSTRUCTIONS ET CONSIGNES DESTINÉES À L'UTILISATEUR FINAL

Key Automation S.r.l. produit des automatismes pour portails, portes de garage, portes automatiques, rideaux métalliques, barrières pour parkings et barrières routières. Toutefois, c'est de votre installateur de confiance que dépendra votre automatisme, qui sera installé chez vous par ses soins, après un travail méticuleux d'analyse, d'évaluation et de choix du matériel. Chaque automatisme est unique et seul votre installateur possède l'expérience et le professionnalisme requis pour exécuter une installation conforme à vos exigences, sûre et fiable dans la durée, et surtout dans les règles de l'art et en conformité avec les normes en vigueur. Même si l'automatisme en votre satisfaction le niveau de sécurité requis par les normes, cela n'exclut pas la présence d'un « risque résiduel », à savoir la possibilité que puissent survenir des dangers, généralement dus à une utilisation négligente voire incorrecte ; c'est pourquoi nous tenons à vous fournir quelques conseils sur les comportements à suivre :

- Avant d'utiliser pour la première fois l'automatisme, demandez à l'installateur de vous expliquer l'origine des risques résiduels.
- Conservez le guide pour pouvoir le consulter ultérieurement en cas de doute et remettez-le à l'éventuel nouveau propriétaire de l'automatisme.
- Une utilisation négligente et impropre de l'automatisme peut le rendre dangereux : n'actionnez pas le mouvement de l'automatisme si des personnes, des animaux ou des objets se trouvent dans son rayon d'action.
- Enfants : Si elle a été adéquatement conçue, l'installation d'un automatisme garantit un niveau de sécurité élevé, empêche, grâce à ses systèmes de détection, tout mouvement en présence de personnes ou d'objets et garantit une activation toujours prévisible et sûre. Il est toutefois prudent d'interdire aux enfants de jouer à proximité de l'automatisme et, pour éviter tout risque d'activation involontaire, de ne jamais laisser les émetteurs à leur portée.
- Anomalies : Dès que vous remarquez un quelconque comportement anormal de l'automatisme, mettez l'installation hors tension et effectuez le débrayage manuel. N'essayez pas de réparer vous-même l'automatisme : demandez l'intervention de votre installateur de confiance : en attendant, l'installation peut fonctionner comme une ouverture non automatisée, une fois que l'opérateur a été débrayé au moyen d'une clé de débrayage fournie avec l'installation. Avec les dispositifs de sécurité hors d'usage, il est nécessaire de faire réparer l'automatisme au plus vite.
- En cas de rupture ou de coupure de courant : en attendant l'intervention de votre installateur ou le rétablissement du courant si l'installation n'est pas équipée de batteries tampon, l'automatisme peut être actionné comme n'importe quelle ouverture non automatisée. Pour ce faire, il faut effectuer le débrayage manuel.

- Débrayage et mouvement manuel : avant d'effectuer cette opération, ne pas oublier que le débrayage ne peut se faire qu'avec l'ouvrant arrêté.
- Maintenance : comme toute machine, votre automatisme a besoin d'une maintenance périodique pour pouvoir fonctionner le plus longtemps possible et en toute sécurité. Définissez avec votre installateur un plan de maintenance périodique ; Key Automation conseille une intervention tous les 6 mois pour une utilisation domestique normale, sachant que cette période peut varier en fonction de l'intensité d'utilisation. Toutes les interventions de contrôle, de maintenance ou de réparation doivent être confiées exclusivement à du personnel qualifié.
- Ne modifiez pas l'installation et les paramètres de programmation et de réglage de l'automatisme : la responsabilité en incombe à votre installateur.

- La réception, les opérations de maintenance périodiques et les éventuelles réparations doivent faire l'objet d'un rapport rédigé par les techniciens concernés et lesdits documents doivent être conservés par le propriétaire de l'installation.

Les seules interventions que vous êtes autorisé à effectuer et que nous vous conseillons d'exécuter périodiquement sont : le nettoyage des vitres des photocellules et l'élimination des feuilles ou des cailloux qui pourraient gêner le fonctionnement de l'automatisme. Pour empêcher que quiconque puisse actionner le portail ou la porte, avant de commencer, n'oubliez pas de débrayer l'automatisme et d'utiliser pour le nettoyage un simple chiffon légèrement imbibé d'eau.

Élimination : à la fin de la vie de l'automatisme, assurez-vous que le démantèlement est effectué par du personnel qualifié et que les matériaux sont recyclés ou éliminés conformément aux normes locales en vigueur.

Remplacement de la pile de l'émetteur : si, au bout d'un certain temps, votre radiocommande semble moins bien fonctionner ou ne plus fonctionner du tout, cela peut être dû simplement au fait que la pile est épuisée (selon l'utilisation, entre quelques mois et un an). C'est le cas, notamment, si le voyant de confirmation de la transmission ne s'allume pas ou s'il ne s'allume qu'un bref instant.

Les piles contiennent des substances polluantes : ne les jetez pas dans les déchets normaux et respectez les méthodes prévues par les règlements locaux.

Nous vous remercions d'avoir choisi Key Automation et vous invitons à visiter notre site Internet www.keyautomation.it pour plus d'informations.

ÍNDICE

1	Advertencias para la seguridad	pag. 35
2	Introducción al producto	pag. 36
2.1	Descripción del producto	pag. 36
2.2	Modelos y características técnicas	pag. 36
2.3	Descripción receptor COMRX	pag. 37
2.4	Descripción transmisor COMTX + banda mecánica	pag. 37
2.5	Descripción transmisor COMTX + banda resistiva 8,2Ω	pag. 37
3	Controles preliminares	pag. 38
4	Instalación del producto	pag. 38
4.1	Regulaciones	pag. 38
4.2	Conexiones transmisores COMTX	pag. 38
4.3	Conexiones receptor COMRX	pag. 39
4.4	Aprendizaje transmisores COMTX al primer relé del receptor COMRX	pag. 39
4.5	Aprendizaje transmisores COMTX al segundo relé del receptor COMRX	pag. 39
4.6	Resumer señalizaciones acústicas durante la fase de aprendizaje	pag. 40
5	Ensayo y puesta en servicio	pag. 40
5.1	Ensayo	pag. 40
5.2	Puesta en servicio	pag. 40
6	Descripción detallada	pag. 41
6.1	Selección de la frecuencia de trabajo	pag. 41
6.2	Selección de la frecuencia de tranajo	pag. 41
6.3	Batería descargada	pag. 41
6.4	Reset del receptor COMRX	pag. 41
6.5	Tecia de programación / prueba del transmisor COMTX	pag. 42
6.6	Ahorro energético (LOW POWER)	pag. 42
6.7	Test dispositivos	pag. 42
7	Instrucciones y advertencias destinadas al usuario final	pag. 43
8	Declaración de conformidad CE	pag. 47

1 - ADVERTENCIAS PARA LA SEGURIDAD

ATENCIÓN – para la seguridad de las personas es importante respetar estas instrucciones y conservarlas para futuras consultas.

Lea detenidamente las instrucciones antes de realizar la instalación.

El diseño y la fabricación de los dispositivos que componen el producto y las informaciones contenidas en este manual respetan las normativas vigentes sobre la seguridad. No obstante esto, una instalación y una programación incorrectas pueden provocar graves lesiones a las personas que realizan el trabajo y a aquellas que utilizarán el sistema. Por dicho motivo, durante la instalación es importante respetar escrupulosamente todas las instrucciones mencionadas en este manual.

No proceda con la instalación si tuviera alguna duda y, si fuera necesario, solicite aclaraciones al Servicio de Asistencia Key Automation.

Para la legislación Europea la realización de una puerta automática debe respetar las Normas previstas por la Directiva 2006/42/CE (Directiva de Máquinas) y, en particular, las Normas EN 12445, EN 12453, EN 12635 y EN 13241-1, que permiten declarar la conformidad del automatismo.

En virtud de esto, la conexión definitiva del automatismo a la red eléctrica, el ensayo del sistema, su puesta en servicio y el mantenimiento periódico deben ser realizados por personal calificado y experto, respetando las instrucciones indicadas en el apartado "Ensayo y puesta en servicio del automatismo".

Además, el personal deberá establecer los ensayos previstos en función de los riesgos presentes y deberá comprobar la conformidad con las leyes, normativas y reglamentos: en particular, el respeto de todos los requerimientos de la Norma EN 12445 que establece los métodos de ensayo para las puertas motorizadas.

ATENCIÓN - Antes de comenzar con la instalación, realice los siguientes análisis y controles:

Compruebe que los dispositivos destinados al automatismo sean adecuados para el sistema que se debe realizar. Para tal fin, controle detenidamente los datos indicados en el capítulo "Características técnicas". No realice la instalación incluso si uno de dichos dispositivos no es adecuado para el uso.

Compruebe que los dispositivos presentes en el kit sean suficientes para garantizar la seguridad del sistema y su funcionamiento.

Realice el análisis de los riesgos que debe incluir la lista de los requerimientos esenciales de seguridad indicados en el Anexo I de la Directiva de Máquinas, indicando las soluciones tomadas. El análisis de los riesgos es uno de los documentos que constituyen el expediente técnico del automatismo. El mismo debe ser cumplimentado por un instalador profesional.

Teniendo en cuenta las situaciones peligrosas que pueden generarse durante las etapas de instalación y uso del producto, es necesario instalar el automatismo respetando las siguientes advertencias:

No modifique ninguna pieza del automatismo, salvo aquellas previstas en este manual. Las operaciones de este tipo pueden provocar solo fallos en el funcionamiento. El fabricante no se asume ninguna responsabilidad por los daños provocados por los productos modificados arbitrariamente;

Procure que las piezas de los componentes del automatismo no queden sumergidas en agua o en otras sustancias líquidas. Durante la instalación, evite que los líquidos puedan penetrar en el interior de los dispositivos;

Si sustancias líquidas penetraran en el interior de las piezas de los componentes del automatismo, desconecte inmediatamente la alimentación eléctrica y contacte con el Servicio de Asistencia Key Automation. Utilizar el automatismo en dichas condiciones podría causar situaciones peligrosas;

No coloque los componentes del automatismo cerca de fuentes de calor ni los exponga al fuego. Esto podría averiarlos y provocar fallos de funcionamiento, incendios o situaciones peligrosas;

Todas las operaciones que requieren la apertura de la cubierta de protección de los componentes del automatismo deben hacerse con la central desconectada de la alimentación eléctrica. Si el dispositivo de desconexión no estuviera a la vista, cuelgue un cartel que indique: "MANTENIMIENTO EN CURSO";

La Central debe estar conectada a una línea de alimentación eléctrica con puesta a tierra de seguridad incorporada;

El producto no puede ser considerado un sistema de protección eficaz contra las intrusiones. Si usted desea una protección eficaz, es necesario integrar el automatismo con otros dispositivos;

El producto se puede utilizar exclusivamente después de haber realizado la "puesta en servicio" del automatismo, tal como previsto en el apartado "Ensayo y puesta en servicio del automatismo";

Instale en la red de alimentación del sistema un dispositivo de desconexión con una distancia de apertura de los contactos que permita la desconexión completa en las condiciones establecidas por la categoría de sobretensión III;

Para la conexión de tubos rígidos o flexibles o prensaestopas, utilice racores de conformidad con el grado de protección IP55 o superior;

El sistema eléctrico que alimenta el automatismo debe responder a las normativas vigentes y debe estar realizado correctamente;

Se aconseja instalar un pulsador de emergencia cerca del automatismo (conectado a la entrada STOP de la tarjeta de mando) para que sea posible detener inmediatamente la puerta en caso de peligro;

Dicho dispositivo no está destinado para ser utilizado por personas (incluidos los niños) de reducidas capacidades físicas, sensoriales o mentales, o sin experiencia y sin conocimientos, salvo que una persona responsable de su seguridad las haya instruido sobre el uso del dispositivo.

Controle que los niños no jueguen con el dispositivo.

ATENCIÓN - elimine el material de embalaje de todos los componentes del automatismo respetando la normativa vigente del país de instalación.

ATENCIÓN - Los datos e informaciones indicadas en este manual pueden ser modificados en cualquier momento y sin la obligación de preaviso por parte de Key Automation S.r.l.

2 - INTRODUCCIÓN AL PRODUCTO

2.1 - Descripción del producto

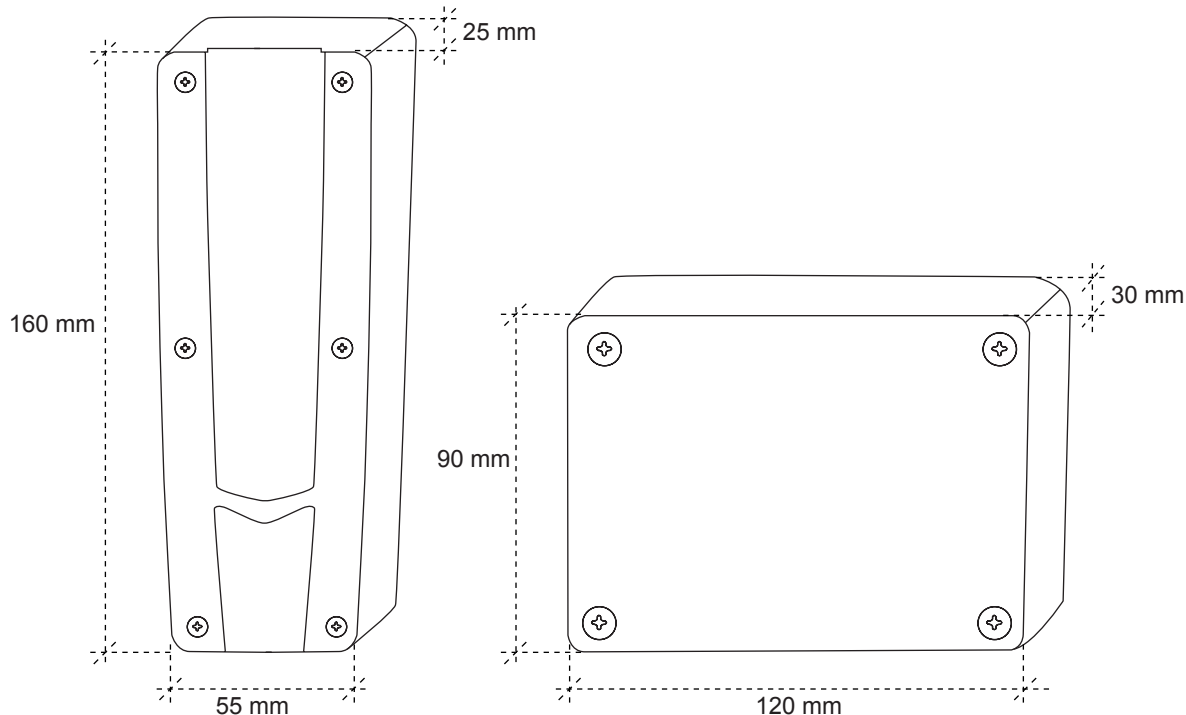
KCOMW es un dispositivo de seguridad utilizable en la automatización de cancelas, portones y graves y está formado por una parte fija (conectada al cuadro de mando) y un máximo de 8 partes móviles (4 por cada uno de los dos rele de la parte fija) conectada a los bordes sensibles. Esta en condiciones de funcionar con las bandas mecánicas de contacto limpio NC (insertando en serie la resistencia de $8,2 \Omega$ de $\frac{1}{4}$ de Watt en dotación si no ha sido ya integrada en la banda) sea con las bandas 8K2. Los 2 contactos de la parte fija (normalmente cerrados con el dispositivo alimentado) son independientes y pueden ser conectados a las correspondientes entradas del cuadro, puestos en serie con el stop del cuadro o bien en serie a

los contactos de los dispositivos. Además, hay dos contactos en la parte fija para poder realizar el autostop del sistema.

La transmisión de las señales entre la parte fija y la móvil sucede en la banda de los 868 Mhz.

La instalación y el mantenimiento del sistema debe ser realizada por personal calificado. El productor no puede considerarse responsable per eventuales daños causados por un uso inapropiado, erróneo o no razonable del producto.

Cuidado: Este dispositivo esta en grado de bloquear el automatismo si la batería de la parte móviles es descargada.

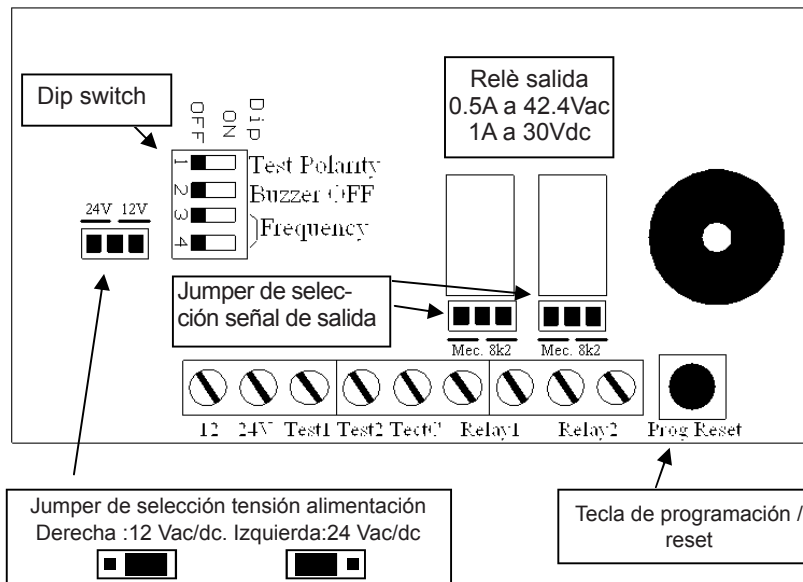


2.2 - Modelos y características técnicas

CODE	DESCRIPTION
900COMTX	Emisor radio 868 Mhz sensible conectado a bordo
900COMRX	Receptor radio 868 Mhz conectado a la central de control
900KCOMW	Kit completo de emisor y receptor con baterías incluidas

CARACTERÍSTICAS TÉCNICAS	
Nombre transmisor	COMTX
Nombre receptor	COMRX
Frecuencia	868 MHz
Alcance del sistema en campo libre	15 ÷ 20 m
Alimentación parte móvil	2 baterías
Alimentación parte fija	12/24 Vac-dc
Duración batería	2 años (modalidad funcionamiento normal) 5 años (modalidad ahorro energético)
Bandas compatibles	Mecánicas y/o 8,2 KΩ
Número de salidas	2
Número de bandas asociables por cada parte fija	4 para cada salidas

2.3 - Descripción receptor COMRX



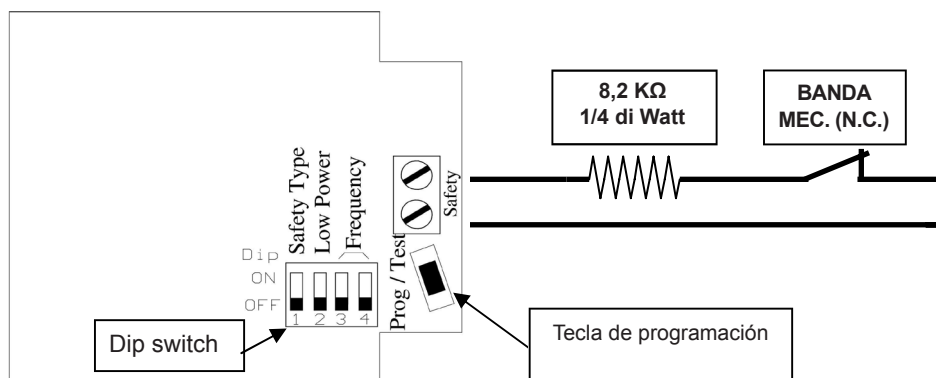
ATENCIÓN: Si la alimentación de la unidad receptora es realizada con corriente alterada (Vac), la alimentación debe ser obtenida por medio de un transformador de aislamiento (de seguridad, tensiones SELV) que tenga una potencia limitada o al menos una protección contra el cortocircuito.

N.B: La señal dada en salida (contacto limpio o 8K2) a los relé 1 y 2 depende de la posición del jumper de selección de la señal de salida.

N.B: El nivel de presión acústica generado por el aparato es menor a 70 dBA.

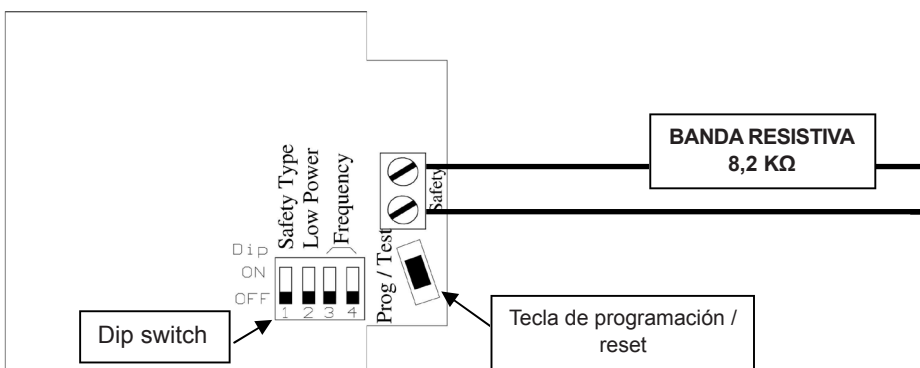
2.4 - Descripción transmisor COMTX + BANDA MECANICA

Cuidado: Es indispensable insertar la resistencia (en dotación) en serie al contacto cuando es utilizado una banda mecánica de contacto limpio N.C.



2.5 - Descripción transmisor COMTX + BANDA RESISTIVA 8,2KΩ

Cuidado: En el caso se utilice una banda resistiva 8,2KΩ, NO insertar la resistencia (en dotación) de serie.



3 - CONTROLES PRELIMINARES

Antes de instalar el producto, compruebe y controle los siguientes puntos:

- Compruebe que la superficie en la que fija el dispositivo sea firme y no produzca vibraciones
- Utilice conexiones eléctricas adecuadas para las corrientes requeri-

das

- Compruebe que la alimentación respete los valores de las características técnicas
- Compruebe que todo el material utilizado para la instalación sea conforme a las normativas vigentes

4 - INSTALACIÓN DEL PRODUCTO

4.1 - Regulaciones

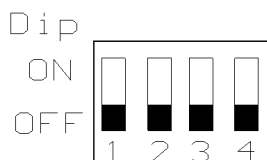
Para cada relé de cada receptor COMRX, es posible relacionar hasta un máximo de 4 transmisores (4 bandas distintas).

Atención: Para un correcto funcionamiento del sistema, Todas los transmisores deben tener el dip de la frecuencia ubicado

en la misma posición de el receptor COMRX correspondiente.

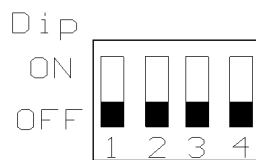
Para evitar interferencias en instalaciones que necesitan un número mayor respecto a los 4 canales de seguridad, se aconseja distinguir las frecuencias en utilizo entre los varios receptores y sus transmisores asociados.

TRANSMISOR COMTX



N.DIP	FUNCIÓN
1	NO USAR
2	ahorro energético
3	selección frecuencia de funcionamiento
4	selección frecuencia de funcionamiento

RECEPTOR COMRX

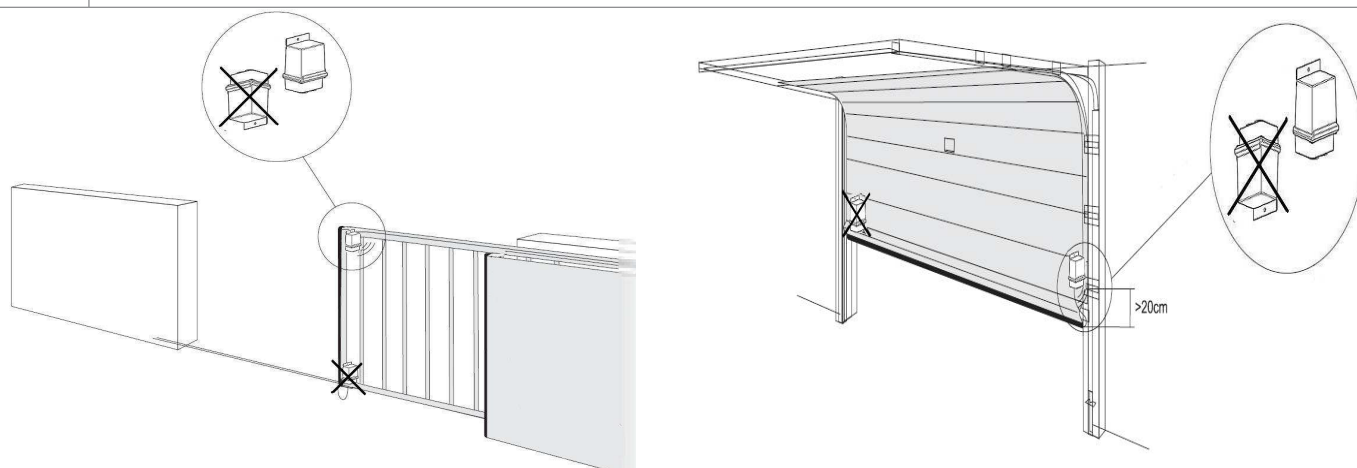


N.DIP	FUNCIÓN
1	test dispositivo
2	buzzer ON/OFF
3	selección frecuencia de funcionamiento
4	selección frecuencia de funcionamiento

* buzzer OFF = dip switch ON
buzzer ON = dip switch OFF

4.2 - Conexiones transmisores COMTX

Fase	Descripción
1	Conectar las bandas sensibles a los bornes del transmisor COMTX insertando la resistencia 8,2KΩ de ¼ de Watt en serie solo en el caso que se utilicen bandas mecánicas con contactos limpios N.C. (ver pag. 1). Orientar y posicionar el dispositivo como ilustrado en la figura. Si la resistencia de 8,2KΩ de ¼ Watt no es conectada (con borde mecánico) el sistema no funciona y entra en alarma.
2	Regular los dip switch correspondientes a la frecuencia utilizada, que debe corresponder a la frecuencia del receptor COMRX (Dip3 y Dip4).
3	Alimentar el sistema conectando las dos baterías alcalinas AA de 1.5V al porta baterías. Hacer atención a la polaridad.
4	Fijar el dispositivo lo más alto posible de manera que no hayan obstáculos en la dirección del receptor COMRX y que la distancia máxima entre los dos dispositivos sea inferior a 15 metros (20 metros max.).



4.3 - Conexiones transmisores COMTX

Para las conexiones con las centrales Key Automation ver Fig 1 (página 3).

Fase	Descripción
1	Posicionar el dispositivo en modo de minimizar la distancia de los transmisores asociados y en las proximidades del cuadro de mandos del automatismo o en el interior de la caja del motor. Si tiene que ser fijado en la pared utilizar tornillos y tarugos adecuados que resista una fuerza de 50N hacia abajo.
2	Regular los dip switch relativos a la frecuencia utilizada, que debe corresponder a la frecuencia del receptor COMRX (Dip 3 y Dip 4)
3	Regular los dos puentecillos Mec/8k2 (Jumper para la selección de salida) de manera que sea indicado correctamente el estado de funcionamiento o de alarma, según que el cuadro tenga una entrada de tipo mecánico (de contacto) o 8k2.
4	Regular el puentecillo de alimentación (24V o 12 V). De serie en 24V
5	Conectar las entradas de test al cuadro, en el caso sean utilizados (*)

(*) La gestión de las entradas es realizada de manera análoga al test de las fotocélulas: El cuadro, para realizar el test fotocélulas, apaga la alimentación del transmisor y controla que el relé del receptor correspondiente se abra. En este dispositivo, las entradas TEST1 y TEST2 son dedicados a la gestión del test de las seguridades (ver parágrafo 12).

ATENCION: El productor no se considera responsable por eventuales daños causados por un uso inapropiado, erróneo o no razonables del producto.

ATENCION: Mantener libre las zonas de acceso a los dispositivos y limpiarlos periódicamente de posibles suciedades que se puede depositar durante el funcionamiento normal.

4.4 - Aprendizaje transmisores COMTX al primer relé del receptor COMRX

Fase	Descripción	
1	Controlare que el DIP 3 y 4 del receptor COMRX y del transmisor COMTX sean regulados del mismo modo.	
2	Pulsar y mantener presionada la tecla presente en el receptor COMRX.	El receptor COMRX hace UN BIP.
3	Liberar la tecla del receptor COMRX.	
4	Pulsar y mantener pulsada la tecla presente en el transmisor COMTX.	El receptor COMRX hace DOS BIP.
5	Liberar la tecla del transmisor COMTX.	El aprendizaje se ha realizado.

Para los sucesivos aprendizajes repetir las operaciones desde el punto 1.

4.5 - Aprendizaje transmisores COMTX al segundo relé del receptor COMRX

Fase	Descripción	
1	Controlare que el DIP 3 y 4 del receptor COMRX y del transmisor COMTX sean regulados del mismo modo.	
2	Pulsar y mantener presionado la tecla presente en el receptor.	El receptor COMRX hace UN BIP.
3	NO soltar la tecla del receptor COMRX.	El receptor COMRX hace DOS BIP.
4	Soltar la tecla del receptor COMRX.	
5	Pulsar y mantener pulsada la tecla presente en el transmisor COMTX.	El receptor COMRX hace DOS BIP.
6	Liberar la tecla del transmisor COMTX.	El aprendizaje se ha realizado.

N.B.: En el caso que sean reproducidos 4 BIP, significa que ha sido alcanzado el número máximo de dispositivos para el canal seleccionado y no pueden ser memorizados nuevos dispositivos en el mismo relé.

En el caso que un dispositivo anteriormente memorizado sea asociado a otro relé, será automáticamente quitado del relé precedente. Como ejemplo, un dispositivo memorizado en el relé 1, si después es memorizado en el relé 2 será automáticamente quitado del relé 1.

4.6 - Resumen señalizaciones acústicas durante la fase de aprendizaje

Señalizaciones acústicas durante la fase de aprendizaje

N. DE BIP	SIGNIFICADO
2	Transmisor COMTX memorizado correctamente.
4	Error: Alcanzado número máximo de transmisores COMTX para el canal seleccionado.
1	Vencido el tiempo máximo para la memorización del transmisor COMTX.

5 - ENSAYO Y PUESTA EN SERVICIO

El ensayo del sistema debe ser llevado a cabo por un técnico calificado que debe realizar las pruebas requeridas por la normativa de referencia de acuerdo con los riesgos presentes, comprobando

el cumplimiento de lo previsto por las normativas, especialmente la Norma EN 12445 que indica los métodos de ensayos para los automatismos de puertas motorizadas.

5.1 - Ensayo

Todos los componentes del sistema deben ser probados siguiendo los procedimientos indicados en los manuales de instrucciones respectivos

Controle que se hayan respetado las indicaciones del Capítulo 1 - Advertencias para la seguridad

Controle que la puerta se pueda mover libremente al desbloquear el automatismo, que esté equilibrada y que no se mueva de la posición en que se la deja

Controle que todos los dispositivos conectados (fotocélulas, bandas sensibles, pulsadores de emergencia, etc.) funcionen correctamente, realizando pruebas de apertura, cierre y parada de la puerta con los dispositivos de mando conectados (transmisores, pulsadores, selectores)

Mida la fuerza de impacto, tal como establecido por la Normativa EN 12445, regulando las funciones de velocidad, fuerza del motor y ralentizaciones de la central, hasta que las medidas den los resultados deseados y determinar el ajuste exacto.

5.2 - Puesta en servicio

Tras el ensayo positivo de todos los dispositivos del sistema, y no solo de algunos de ellos, se puede proceder con la puesta en servicio

Es necesario realizar y conservar por 10 años el expediente técnico del sistema que deberá contener el diagrama eléctrico, el dibujo o la foto del sistema, el análisis de los riesgos y las soluciones tomadas, la declaración de conformidad del fabricante de todos los dispositivos conectados, el manual de instrucciones de cada dispositivo y el plan de mantenimiento del sistema

Coloque en la puerta una placa con los datos del automatismo, el nombre de la persona responsable de la puesta en servicio, el número de serie y el año de fabricación, la marca CE

Coloque una placa que indique las operaciones que hay que hacer

para desbloquear manualmente el sistema

Realice y entregue al usuario final la declaración de conformidad, las instrucciones y advertencias de uso para el usuario final y el plan de mantenimiento del sistema

Asegúrese de que el usuario haya entendido el correcto funcionamiento automático, manual y de emergencia del automatismo.

Informe al usuario final, incluso por escrito, sobre los peligros y riesgos presentes

ATENCIÓN - después de haber detectado un obstáculo, la puerta se detiene durante la apertura y se desactiva el cierre automático; para reanudar el movimiento es necesario presionar el pulsador de mando o utilizar el transmisor.

6 - DESCRIPCIÓN DETALLADA

6.1 - Selección del tipo de señal en salida de los relé

Debajo los dos relé del receptor COMRX hay un jumper para la selección del tipo de señal de ser suministrado en la salida. Tal señal puede ser:

1. un contacto limpio: contacto abierto en caso de alarma o cerrado si no es presente la alarma

2. un contacto del tipo 8K2: Resistencia del contacto = 0 o ∞ (Circuito abierto) Ohm en caso de alarma y 8K2 si no es presente la alarma. La unidad de control conectada al dispositivo debe estar en condiciones de gestionar este tipo de señal.

La selección del tipo de señal se realizada de la siguiente manera:



MEC.
Jumper Posición 1

8K2
Jumper Posición 2

Posición 1: Funcionamiento de contacto limpios (MEC)
Posición 2: Funcionamiento 8K2 (8K2)

6.2 - Selección de la frecuencia de trabajo

Para cada receptor COMRX y los correspondientes transmisores COMTX es posible seleccionar una frecuencia de trabajo. Esto permite poder utilizar hasta un máximo de 4 receptores COMRX en el mismo radio de acción.

Para un correcto funcionamiento del sistema es indispensable que la frecuencia regulada en el receptor COMRX corresponda a la frecuencia regulada en los transmisores COMTX asociados. La selección de la frecuencia se realiza con el DIP 3 y 4 como indicado en la siguiente tabla:

	DIP 3	DIP 4
Frecuencia 1	ON	ON
Frecuencia 2	ON	OFF
Frecuencia 3	OFF	ON
Frecuencia 4	OFF	OFF

6.3 - Batería descargada

La duración de la batería es de aproximadamente 2 años (5 años en la modalidad power save). El estado de la batería del transmisor COMTX es controlado siempre de este último. Cuando la tensión disminuye debajo de un valor prefijado, dicho estado es indicado en el receptor COMRX que lo señala (si el buzzer es activo) con **4 BIP**. Si la batería no ha sido cambiada, el receptor COMRX continua funcionando regularmente hasta que la tensión de las baterías no disminuya debajo del umbral mínimo de seguridad.

Si esto sucede, el receptor COMRX lo señala con **5 BIP** poniéndose en estado de alarma. El receptor COMRX permanecerá en estado de alarma hasta tanto no se cambie la batería del transmisor.

El cambio de la batería debe ser realizado por personal calificado vista la necesidad de abrir el transmisor COMTX.

6.4 - Reset del ricevitore COMRX

Gracias al pulsador presente en el receptor COMRX es posible además de realizar la programación de los transmisores COMTX

(ver parágrafo 5), realizar el reset del dispositivo anulando todos los transmisores relacionados. Para realizar el reset, hacer la siguiente operación:

Fase	Descripción	
1	Pulsar y mantener presionada la tecla presente en el receptor COMRX.	El receptor COMRX hace UN BIP
2	NO soltar la tecla en el receptor COMRX.	El receptor COMRX hace DOS BIP
3	NO soltar la tecla en el receptor COMRX.	El receptor COMRX hace una serie de BIP cercanos.
4	NO soltar la tecla en el receptor COMRX.	El receptor COMRX hace un BIP continuo.
6	Soltar la tecla en el receptors COMRX.	El reset se ha realizado.

6.5 - Tecla de programación / prueba del transmisor COMTX

En cada transmisor COMTX es presente una tecla llamada "tecla de programación / prueba" y un led. La presión de la misma tecla durante el funcionamiento normal (por consiguiente no en progra-

mación) hace una señal que es enviada al receptor COMRX este último cierra el contacto de relè correspondiente y responde a tal señal con:

Señalización acústico durante el funcionamiento normal

N. de BIP / DEST.	SIGNIFICADO	ACCIÓN DA INTRAPRENDERE
1	Funcionamiento regular, ningun error relevado.	-
2	Uno o más bordes sensibles en alarma o banda 8K2 interrumpida.	Controlar el borde sensible conectado.
3	Uno o más bordes sensibles tipo 8K2 en cortocircuito.	Controlar el borde sensible conectado.
4	Tensión batería debajo del nivel de atención.	Sustituir las baterías del dispositivo acusado.
5	Tensión batería debajo del nivel mínimo.	Sustituir las baterías del dispositivo acusado.
6	Uno o más dispositivos relacionados desconectados.	Controlar cada dispositivo asociado.

N.B.: Si un transmisor COMTX esta en alarma pero se tiene la necesidad de abrir o cerrar el automatismo, es necesario mantener presionada la tecla de programación / prueba del transmisor COMTX contemporaneamente mover el automatismo.

QUIDADO: Si las baterías estan completamente descargada, será necesario cambiarlas.

6.6 - Ahorro energético (LOW POWER)

Por medio del dip switch LowPower presente en el transmisor COMTX es posible limitar la frecuencia con la cual el transmisor COMTX transmite el propio estado de funcionamiento (período de interrogación): en este caso se debe tener presente la condición de peligro que se puede crear si en el intervalo de tiempo antes de la siguiente transmisión del propio estado es quitada la alimentación (batería) al transmisor COMTX y sucesivamente el borde

sensible se pone en alarma: en este caso el receptor COMRX señala la alarma solo luego del período de interrogación.

Con el dip 2 del transmisor COMTX en OFF : Ahorro energético desactivado, control estado transmisor COMTX cada segundo (Low power desactivado) Con el dip 2 del transmisor COMTX en ON: Ahorro energético activado, control estado transmisor COMTX cada 15 segundos (Low power abilitato).

6.7 - Test dispositivos

Por medio del dip switch 1 del receptor COMRX es posible seleccionar si el test del dispositivo debe ser realizado con una señal lógico alto (por lo tanto el test se activará entre los bornes TEST1 y TESTC sera presente una tensión de 10Vcc a 24Vcc) o con señal lógico bajo (por lo tanto el test se activará si entre los bornes TEST1 y TESTC sera presente una tensión de 0Vcc). En este caso se realizará el test de los dispositivos asociados al relé 1. Lo mismo sucede para TEST2 y TEST C para los dispositivos asociados al relé 2
Durante este test, el receptor COMRX manda un señal a todos los transmisores COMTX asociados con la solicitud de su estado. Si todos los dispositivos responden positivamente, el test es supera-

do y el relè corresponde (que habia sido precedentemente abierto) se cierra.

Con el dip 1 del receptor en OFF. se realiza el test del dispositivo aplicando en la entrada una senal logica alto 10-20 Vcc
Con el dip 1 del receptor en ON. se realiza el test del dispositivo aplicando en la entrada una senal logica baja 0 Vcc.

Nota: en el caso no se quiera utilizar el test del dispositivo, posicionar el dip1 en OFF.

7 - INSTRUCCIONES Y ADVERTENCIAS DESTINADAS AL USUARIO FINAL

Key Automation S.r.l. fabrica sistemas para la automatización de puertas, puertas de garajes, puertas automáticas, cierres enrollables, barreras para aparcamientos y de acceso. Key Automation no es el fabricante de su automatización, que es el resultado de una obra de análisis, evaluación, elección de los materiales y realización del sistema realizado por su instalador de confianza. Cada automatismo es único y solo su instalador posee la experiencia y profesionalidad necesarias para realizar un sistema según sus necesidades, seguro y duradero y, sobre todo, realizado correctamente y de conformidad con las normativas vigentes. Aunque el automatismo satisfaga el nivel de seguridad requerido por las normativas, esto no excluye la existencia de un "riesgo residual", es decir la posibilidad de que se puedan generar situaciones peligrosas debidas, por lo general, a un uso inconsciente o incorrecto; por dicho motivo, deseamos darle algunas recomendaciones sobre los comportamientos que usted debe mantener:

- Antes de utilizar por primera vez el automatismo, pida explicaciones al instalador sobre el origen de los riesgos residuales.
- Conserve el manual para futuras consultas y entréguelo al nuevo dueño en caso de reventa del automatismo.
- Un uso inconsciente e inadecuado del automatismo puede volverlo peligroso: no accione el movimiento del automatismo si dentro del radio de acción hubiera personas, animales o cosas.
- Niños: Un sistema de automatización, si está bien diseñado, garantiza un elevado grado de seguridad, impidiendo con sus dispositivos de detección el movimiento en presencia de personas o cosas y garantizando una activación siempre previsible y segura. De todas maneras, es prudente prohibir que los niños jueguen cerca del automatismo y, para evitar activaciones involuntarias, no deje los telemandos a su alcance.
- Irregularidades: Ni bien note algún comportamiento anormal del automatismo, corte la alimentación eléctrica del sistema y realice el desbloqueo manual. No intente por su cuenta repararlo, sino que solicite el servicio de su instalador de confianza: mientras tanto, el sistema puede funcionar como una abertura no automatizada, desbloqueando el motorreductor con la llave de desbloqueo suministrada junto con el automatismo. Con los dispositivos de seguridad fuera de uso es necesario hacer reparar el automatismo lo antes posible.
- En caso de roturas o falta de alimentación: Mientras espera la llegada del instalador o la reactivación de la energía eléctrica, si el sistema no estuviera equipado con baterías de compensación, el automatismo se puede accionar como cualquier abertura no automatizada. Para tal fin, es necesario realizar el desbloqueo manual.

- Desbloqueo y movimiento manual: antes de realizar esta operación, observe que el desbloqueo se realice solo cuando la hoja está detenida.

- Mantenimiento: Como cualquier maquinaria, su automatismo necesita un mantenimiento periódico para que pueda funcionar por la mayor cantidad de tiempo posible y con seguridad. Establezca con su instalador un plan de mantenimiento con frecuencia periódica; Key Automation aconseja un servicio cada 6 meses para un uso doméstico normal, pero dicha frecuencia puede variar en función de la intensidad de uso. Todas las operaciones de control, mantenimiento o reparación deben ser llevadas a cabo por personal calificado.

- No modifique el sistema ni los parámetros de programación ni de regulación del automatismo: la responsabilidad es de su instalador.

- El ensayo, los trabajos de mantenimiento periódico y las reparaciones deben estar documentadas por quien las realiza y dichos documentos deben ser conservados por el dueño del sistema.

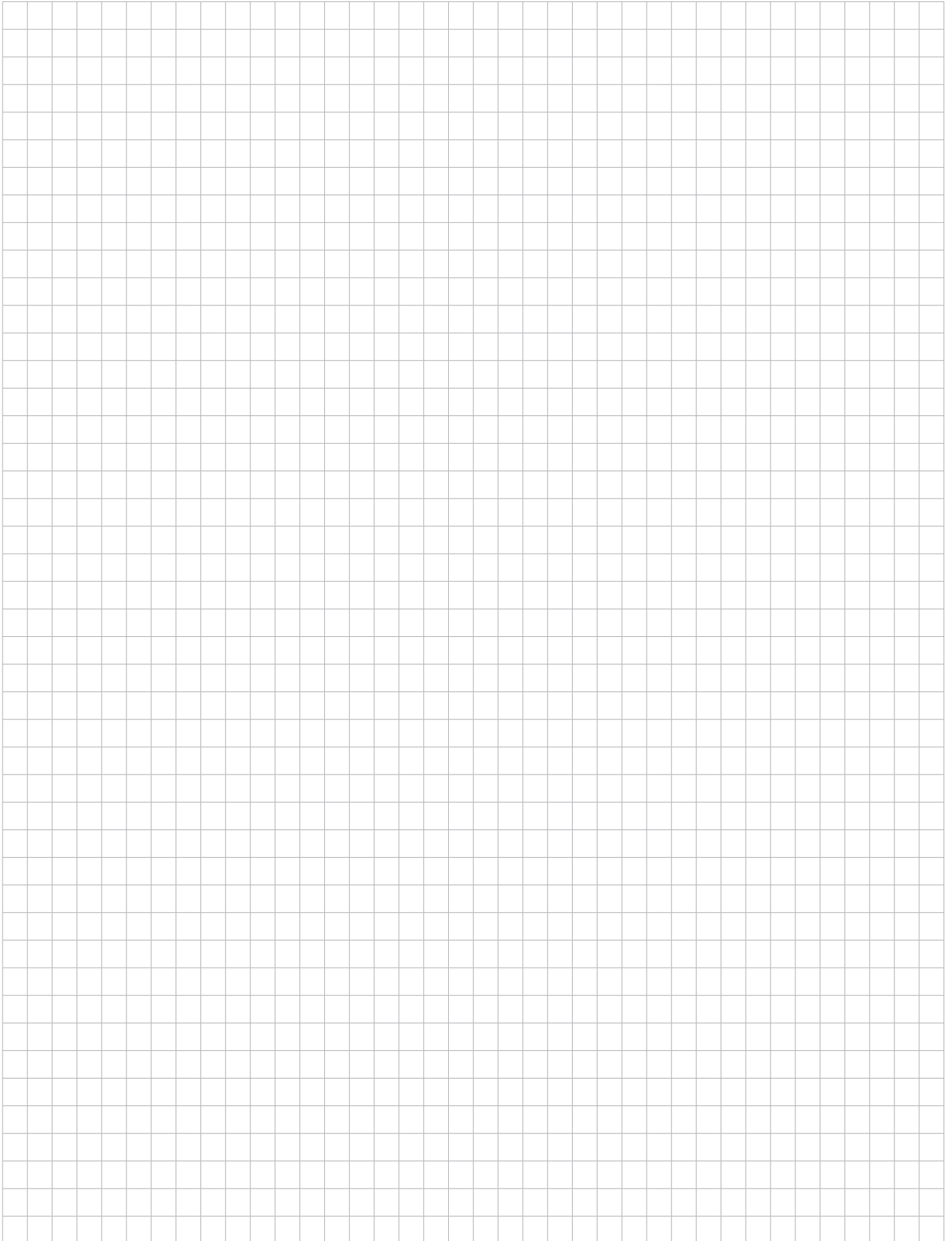
Las únicas operaciones que usted puede realizar y que le recomendamos hacer periódicamente son la limpieza de los vidrios de las fotocélulas y la eliminación de las hojas o piedras que podrían obstaculizar el automatismo. Para impedir que alguien pueda accionar la puerta, antes de proceder, recuerde desbloquear el automatismo y utilizar un paño ligeramente humedecido con agua para la limpieza.

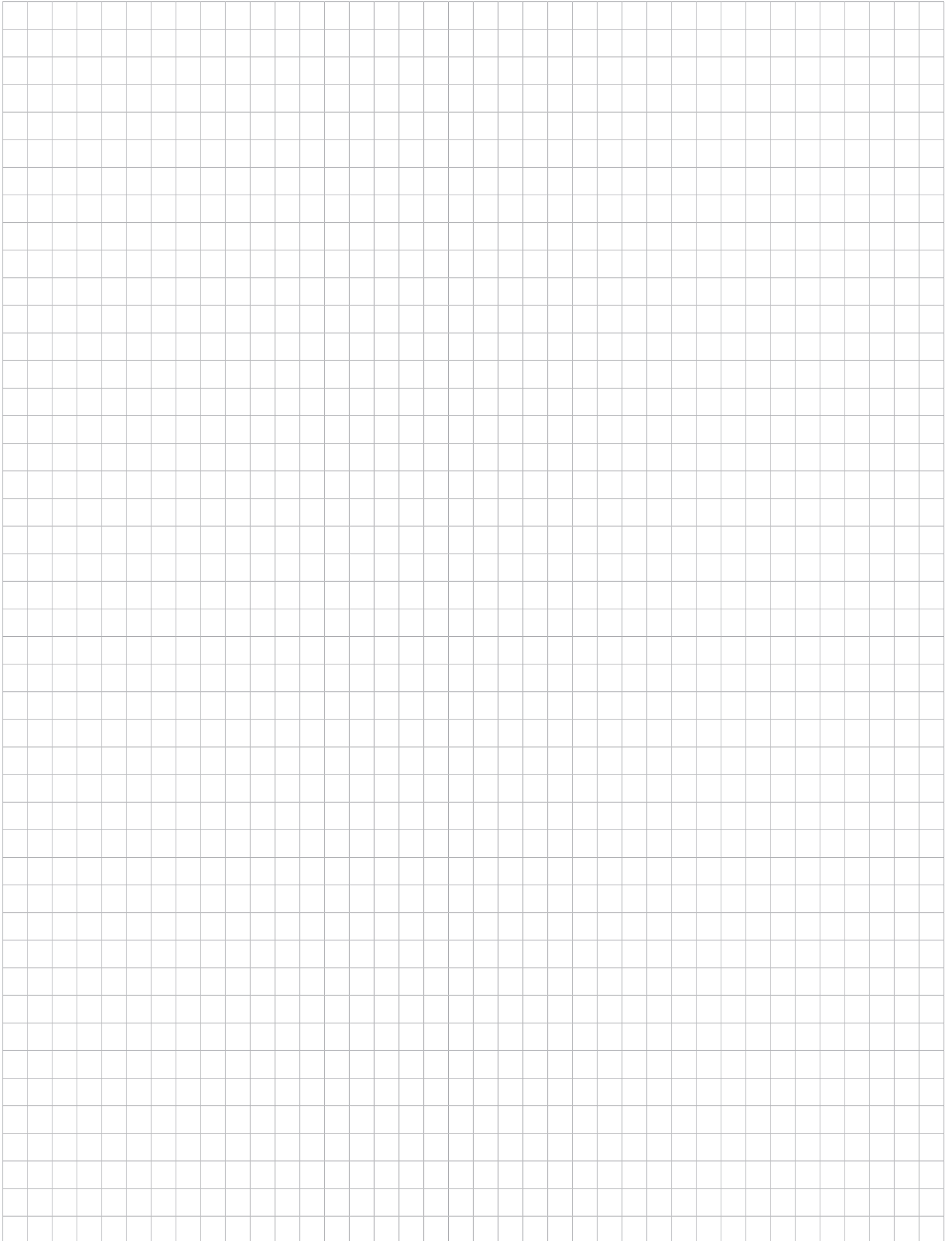
Eliminación: Al final de la vida útil del automatismo, asegúrese de que la eliminación sea llevada a cabo por personal calificado y que los materiales sean reciclados o eliminados según las normas locales vigentes.

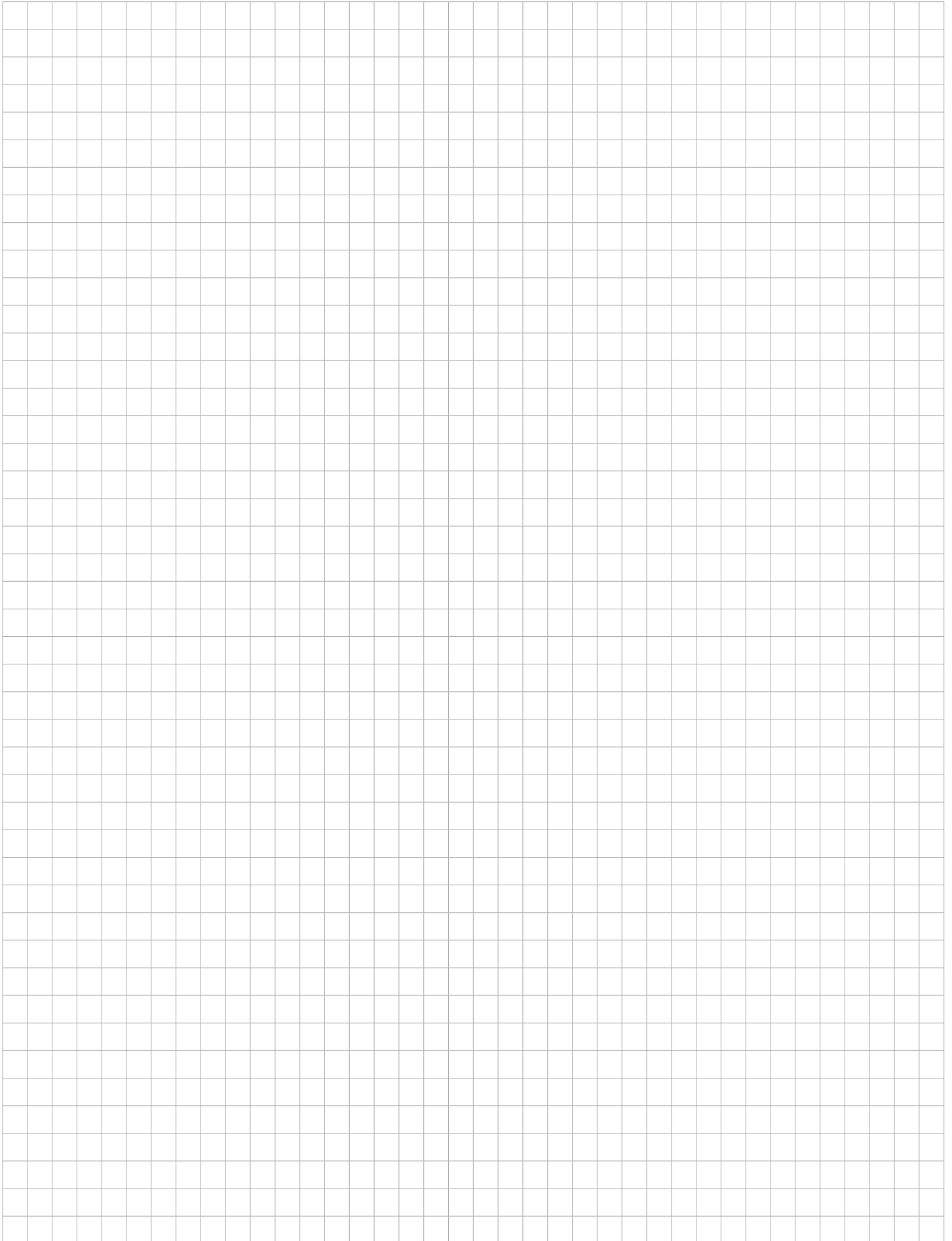
Sustitución de la pila del telemando: si después de un tiempo usted notara que el radiomando comienza a funcionar mal, o no funciona, podría ser que la pila se haya agotado (según el uso, puede durar varios meses o más de un año). Usted lo podrá comprobar porque el indicador luminoso de confirmación de la transmisión no se enciende, o se enciende solo durante un breve instante.

Las pilas contienen sustancias contaminantes: no las arroje en los residuos comunes sino que respete los métodos previstos por los reglamentos locales.

Le agradecemos por haber elegido Key Automation y le invitamos a visitar nuestro sitio internet www.keyautomation.it para más informaciones.







DICHIARAZIONE DI INCORPORAZIONE DI QUASI-MACCHINA DECLARATION OF INCORPORATION OF PARTLY COMPLETED MACHINERY

Il sottoscritto Nicola Michelin, Amministratore Delegato dell'azienda
The undersigned Nicola Michelin, General Manager of the company

Key Automation srl, Via Alessandro Volta, 30 - 30020 Noventa di Piave (VE) – ITALIA

dichiara che il prodotto tipo:
declares that the product type:

SEKUR CO-W
Sistema radio a 868Mhz per coste meccaniche
868Mhz Radio system for mechanical safety edges

Models:
Models:

900COMTX, 900COMRX, 900KCOMW

E' conforme a quanto previsto dalle seguenti direttive comunitarie:
Is in conformity with the following community (EC) regulations:

Direttiva macchine / *Machinery Directive 2006/42/EC*
Direttiva compatibilità elettromagnetica / *EMC Directive 2004/108/EC*
Direttiva bassa tensione / *Low Voltage Directive 2006/95/EC*
Direttiva R&TTE / *R&TTE Directive 1999/5/EC*

Secondo quanto previsto dalle seguenti norme armonizzate:
In accordance with the following harmonized standards regulations:

EN 301489-1:2011, EN 301489-3:2002
EN 300220-1:2010, EN 300220-2:2010
EN 12978:2003 + A1:2009
EN 60950-1
EN 50371

Dichiara che la documentazione tecnica pertinente al prodotto è stata redatta conformemente a quanto previsto dalla direttiva 2006/42/CE Allegato VII parte B e verrà fornita a fronte di una richiesta adeguatamente motivata dalle autorità nazionali.

Declares that the technical documentation is compiled in accordance with the directive 2006/42/EC Annex VII part B and will be transmitted in response to a reasoned request by the national authorities.

Dichiara altresì che non è consentita la messa in servizio del prodotto finché la macchina, in cui il prodotto è incorporato, non sia stata dichiarata conforme alla direttiva 2006/42/CE.

He also declares that is not allowed to use the above mentioned product until the machine, in which this product is incorporated, has been identified and declared in conformity with the regulation 2006/42/EC.

Noventa di Piave (VE), 30/04/13

Amministratore Delegato
General Manager
Nicola Michelin



Key Automation S.r.l.
Via A. Volta, 30
30020 Noventa di Piave (VE)
P.IVA 03627650264 C.F. 03627650264
info@keyautomation.it

Capitale sociale 1.000.000,00 i.v.
Reg. Imprese di Venezia 03627650264
REA VE 326953
www.keyautomation.it



Organizzazione con sistema di gestione certificato
ISO 9001:2008

Key Automation S.r.l.

Via A. Volta 30 - 30020 Noventa di Piave (VE)

T. +39 0421.307.456 - F. +39 0421.656.98

info@keyautomation.it - www.keyautomation.it

Instruction version
580ISKCOMW REV.04