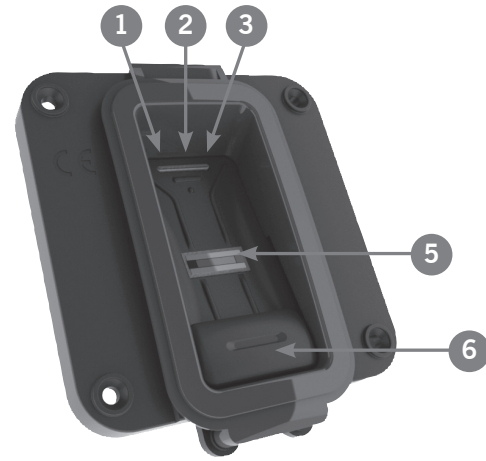
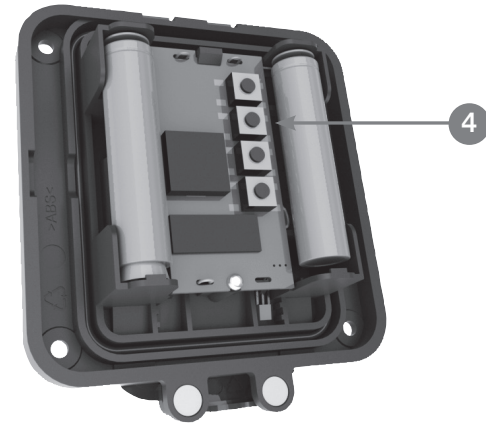


**GO-BIO-E**  
ÉMETTEUR VIA RADIO À TECHNOLOGIE BIOMÉTRIQUE POUR RÉCEPTEURS DE LA GAMME MOTION. **F**



- 1 Led bleue
- 2 Led blanche
- 3 Led orange
- 4 Boutons
- 5 Lecteur biométrique
- 6 Cache de protection



**CARACTÉRISTIQUES**

Fréquence de travail	868,35 MHz
Alimentation	1,5 V dc (2 piles au lithium type AAA)
Consommation fonctionnement / repos	200 mA/40 uA
Puissance rayonnée	<25 mW
Mémoire	Maximum 10 empreintes
Température de fonct.	De -20 °C à + 85 °C
Étanchéité	IP55
Dimensions	93x93x30mm
Durée pile (approximative)	1,5 an (avec pile au lithium)

**INSTALLATION**  
Dans l'emballage de ce produit, vous trouverez le dispositif monté, deux piles au lithium de type AAA, une clé TORX, ainsi que le manuel de l'utilisateur.

- Desserrer la vis inférieure avec la clé fournie et extraire le couvercle frontal.
- Desserrer les 4 vis frontales et extraire la pièce intérieure.
- Tourner la pièce intérieure et placer les piles dans la partie postérieure de cette dernière.
- Fixer la pièce de base sur le mur ou l'encastrer (selon le cas).
- Suivre toutes les instructions pour la mise en marche du dispositif.
- Fixer la pièce intérieure sur la base avec les 4 vis et fixer la partie frontale sur la base à l'aide de la vis inférieure.

**MISE EN SERVICE**

- OUVRIR LE CACHE DE PROTECTION**
- ENTRER EN MODE CONFIGURATION EN APPUYANT SUR 1 ET 4 JUSQU'À ENTENDRE UN BIP DE CONFIRMATION**
- APPUYER SUR LE CANAL DANS LEQUEL L'EMPREINTE SERA PROGRAMMÉE**
- PASSER LE DOIGT À PROGRAMMER 5 FOIS CONSECUTIVES**
- FERMER LE CACHE DE PROTECTION**

**TERMINOLOGIE**

**Canal par défaut** : le canal qui sera envoyé en mode de fonctionnement par activation biométrique.  
**Empreinte master** : empreinte qui permet d'utiliser les modes de fonctionnement et de configuration.  
**Empreinte no master** : empreinte qui permet uniquement l'utilisation du mode de fonctionnement.

**MODE DE CONFIGURATION**

Pour entrer en **mode de configuration**, procéder comme suit :  
 1. Ouvrir le cache de protection.  
 2. Appuyer sur les boutons 1 et 4 à la fois jusqu'à ce que les trois leds s'allument par intermittence.  
 N. B. : s'il existe une empreinte mémorisée, la led blanche s'allume en mode fixe. Il convient alors de passer une des empreintes déjà mémorisées. La led bleue s'allume en mode fixe pendant 2 secondes et on entend un bip. Les trois leds s'allument par intermittences, indiquant que le dispositif est en mode de configuration.

- Illustration de l'ouverture du cache de protection.
- Illustration de l'appui simultané sur les boutons 1 et 4 jusqu'à ce que les trois LEDs s'allument par intermittence.

**PROGRAMMATION D'EMPREINTES**

Le dispositif doit être en **mode de configuration**.

- Appuyer sur le bouton du canal sur lequel on désire programmer l'empreinte pendant 2 secondes. La led blanche s'allume en mode fixe et la led orange également pendant 2 secondes. Une fois la sélection terminée, la led blanche reste allumée en mode fixe.
- Illustration de la programmation d'une empreinte.

Passer le doigt à programmer 5 fois consécutives. À chaque passage du doigt, la led blanche s'allume de manière intermittente, ainsi que la bleue, et on entend un signal sonore. Une fois le cinquième passage terminé, la led bleue s'allume en mode fixe pendant 2 secondes, indiquant que la programmation est correcte. Le dispositif reste en mode de configuration.

- Illustration de la programmation de 5 empreintes consécutives.
- Illustration de la programmation d'une empreinte.

Il conviendra de répéter cette opération pour toutes les empreintes à programmer. Le premier canal sélectionné servira de canal par défaut. Si la lecture de l'empreinte n'est pas correcte, la led orange réalise des intermittences et on entend 2 bips.

**EFFACEMENT DE LA MÉMOIRE**

Le dispositif doit être en **mode de configuration**.

**A) EFFACEMENT D'UNE EMPREINTE**  
 1. Appuyer sur les boutons 3 et 4 à la fois. La led blanche réalise des intermittences et on entend 5 signaux sonores. À la fin de l'opération la led blanche reste fixe.  
 2. Passer l'empreinte à effacer. La led bleue s'allume en mode fixe et on entend un signal de confirmation.

- Illustration de l'effacement d'une empreinte.
- Illustration de l'effacement d'une empreinte.

**B) EFFACEMENT TOTAL**  
 Appuyer sur les boutons 1 et 3 à la fois durant 10 secondes. La led orange réalise alors une série d'intermittences et on entend 10 signaux sonores longs. Maintenir enfoncés les deux boutons : d'autres signaux sonores plus rapides seront audibles, indiquant que la mémoire est totalement effacée.

- Illustration de l'effacement total.
- Illustration de l'effacement total.

Le dispositif reste en **mode de configuration**.  
 Pour sortir du **mode de configuration**, laisser s'écouler 10 secondes sans rien faire, ou bien fermer le cache de protection : le dispositif quittera le mode de configuration, tandis que les trois leds s'éteindront. On entendra 2 signaux sonores de confirmation.

**OPÉRATION**

1. Ouvrir le cache de protection : la led blanche s'allume en mode fixe en attendant la lecture de l'empreinte digitale.  
 2. Passer le doigt sur le lecteur biométrique. La led bleue s'allume en mode fixe durant 2 secondes et on entend un signal sonore de confirmation correcte. Le canal programmé par défaut est envoyé pour l'empreinte utilisée.

- Illustration de l'ouverture du cache de protection.
- Illustration de la lecture d'une empreinte.

**CONFIGURATION EMPREINTES MASTER / EMPREINTES NO MASTER**

Pour la programmation d'EMPREINTES NO MASTER, il conviendra tout d'abord de configurer le dispositif comme suit :  
 1. Entrer en mode de configuration.  
 2. Appuyer sur les boutons 2 et 4 pendant 2 secondes. La led bleue et la led orange s'allument en mode fixe.  
 3. Appuyer sur le bouton 4. La led orange s'allume en mode fixe et on entend 2 bips.

À partir de ce moment, on peut programmer EMPREINTES NO MASTER en suivant la section Programmation d'empreintes.

Si l'on désire recommencer à programmer EMPREINTES MASTER, il convient de reconfigurer le dispositif comme suit :  
 1. Entrer en mode de configuration.  
 2. Appuyer sur les boutons 2 et 4 pendant 2 secondes. La led bleue et la led orange s'allument en mode fixe.  
 3. Appuyer sur le bouton 1. La led orange réalise des intermittences et on entend 1 bip.

**A: EMPREINTES NO MASTER**      **B: EMPREINTES MASTER**

- Illustration de la configuration d'empreintes NO MASTER.
- Illustration de la configuration d'empreintes MASTER.

Une fois le dispositif configuré, pour la programmation des empreintes désirées suivre la section **PROGRAMMATION D'EMPREINTES**.

**INDICATEURS LUMINEUX ET SONORES**

Action	LED Bleue	LED Blanche	LED Orange	Avertissement sonore
Mode fonctionnement				
Lecteur biométrique en attente d'empreinte		●		
Confirmation lecture empreinte ok	● 2s			1
Lecteur biométrique en attente d'empreinte en mode bouton	●	●		
Empreinte non reconnue			●	2
Erreur de lecture d'empreinte			●	2
Batterie faible		●	●	4
Lecteur biométrique endommagé			●	1 long
Mode configuration (exclusives de ce mode)				
Dispositif en mode de configuration en attente d'une action	●	●	●	
Dispositif en attente de doigt	●	●	●	
Confirmation lecture empreinte ok en mode configuration	● 2s			1
Dispositif en attente de canaux autorisés ou d'empreinte	●	●		
Effacement d'une empreinte		●		5
Avis d'effacement total			●	10
Effacement total			●	10 rapides
Mémoire pleine			●	10
Dispositif en mode de configuration MASTER et NO MASTER	●		●	
Configuration EMPREINTES MASTER		●		1
Configuration EMPREINTES NO MASTER			●	2

● : Fixe    ● : Intermittente

**INDICATION DE BATTERIE FAIBLE**

À l'ouverture du cache de protection, les voyants lumineux blanc et orange émettent une lumière fixe et on entend quatre signaux sonores.

**INDICATION DE LECTEUR BIOMÉTRIQUE ENDOMMAGÉ**

À l'ouverture du cache de protection, le voyant lumineux orange émet une lumière fixe et on entend un long signal sonore.

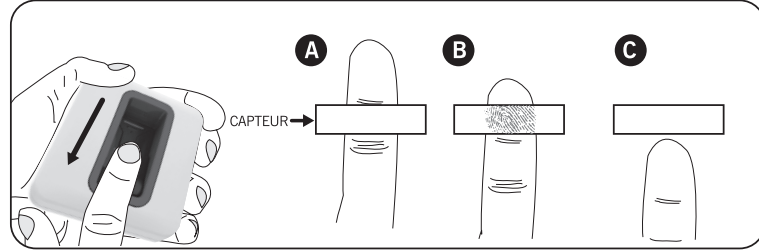
**REMPLACEMENT DES PILES**

Suivre les étapes de la section **INSTALLATION** pour ouvrir le dispositif. Retirer les piles et les remplacer par les neuves. Toujours utiliser des piles possédant les mêmes caractéristiques que celles d'usine pour en garantir la durabilité.

**RECOMMANDATIONS**

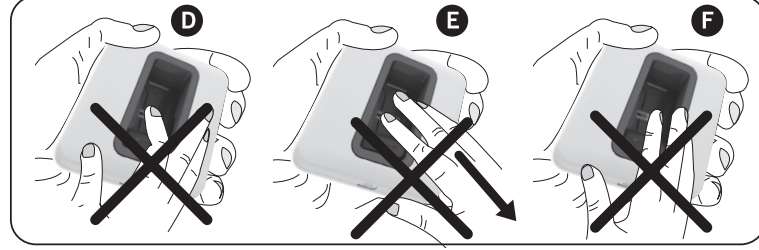
**Comment passer le doigt correctement sur le lecteur ?**

**CORRECT**  
 1. Après vous être assuré que votre doigt est propre et sec, placez-le à plat sur le capteur.  
 2. Placez le doigt verticalement et passez-le vers le bas en maintenant un contact ferme avec le capteur. Le passage du doigt doit s'effectuer à une vitesse lente et constante.  
**Notes spéciales** : utilisez le même doigt pour chaque passage. Il importe de le faire lentement et fermement, car c'est le motif de rejet de la plupart des passages.



- A:** Commencez à passer la jointure supérieure du doigt sur le capteur.
- B:** Placez le doigt verticalement et passez-le vers le bas en maintenant un contact ferme avec le capteur.
- C:** Le balayage optique doit se terminer à l'extrémité du doigt.

**INCORRECT**



- D:** Ne pliez pas le doigt pendant le passage, car cela ne balayerait que l'extrémité du doigt.
- E:** Passez le doigt verticalement vers le bas, pas en biais.
- F:** Passez le doigt à plat, sans l'incliner ni le faire osciller d'un côté.

**Comment éviter d'endommager le lecteur biométrique ?**

Toujours conserver le cache de protection fermé lorsque l'émetteur n'est pas utilisé. Lors de son utilisation, éviter d'en rayer la surface de lecture. Pour éviter une consommation excessive du lecteur biométrique, toujours conserver le cache de protection fermé en cas de non-utilisation.

**JCM TECHNOLOGIES, S.A.**

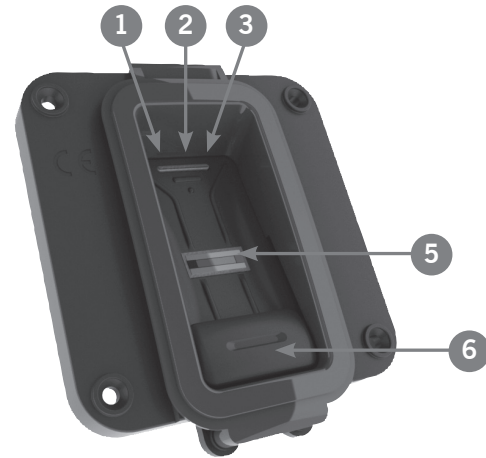
JCM TECHNOLOGIES, S.A. déclare que le produit GO BIO E satisfait aux exigences de la Directive sur les Équipements terminaux de télécommunication 1999/5/CEE, sous réserve qu'il en soit fait l'utilisation prévue.

**DÉCLARATION DE CONFORMITÉ CE**

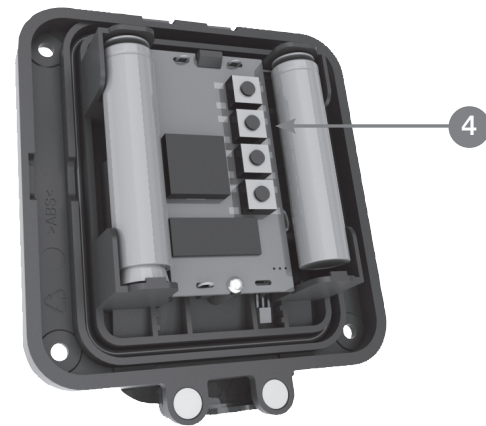
Voir site Internet [www.jcm-tech.com](http://www.jcm-tech.com)



**GO-BIO-E**  
BIOMETRIC TRANSMITTER FOR OPERATING WITH MOTION RECEIVERS.



- 1 Blue led
- 2 White led
- 3 Orange led
- 4 Pushbuttons
- 5 Fingerprint reader
- 6 Protective cover fingerprint reader



**TECHNICAL DATA**

Operating frequency	868,35 MHz
Power supply	1,5Vdc (2 lithium batteries type AAA)
Consumption operating / standby	200mA / 40uA
Radiated power	< 25mW
Memory	Maximum 10 fingerprints
Operating temperature	-20°C to + 85°C
Watertightness	IP55
Dimensions	93x93x30mm
Battery duration (approx)	1,5 years (with lithium battery)

**INSTALLATION**  
Within the packaging of this product you will find the equipment mounted, 2 lithium batteries type AAA, a TORX wrench and the user manual.

- 1 Unscrew the bottom screw with the wrench provided and remove the front cover.
- 2 Unscrew the 4 front screws and remove the inner piece.
- 3 Turn the piece and put the batteries in the back.
- 4 Fix the base piece to the wall or recessed it (as appropriate).
- 5 Follow all the instructions for the starting up the equipment.
- 6 Fix the inner piece to the base with 4 screws and set the front to the base with the lower screw.

**STARTING UP**

- 1 OPEN THE PROTECTIVE COVER
- 2 ENTER CONFIGURATION MODE BY PRESSING 1 AND 4 UNTIL YOU HEAR A CONFIRMATION BEEP
- 3 PRESS THE CHANNEL IN WHICH THE FINGERPRINT WILL BE PROGRAMMED
- 4 SWIPE YOUR FINGER 5 CONSECUTIVES TIMES TO PROGRAM IT
- 5 CLOSE THE PROTECTIVE COVER

**TERMINOLOGY**

**Default channel:** the channel that will be send in biometric activation operating.  
**Master fingerprint:** fingerprint that allows using operating and configuration modes.  
**Not master fingerprint:** fingerprint that only allows using the operating mode.

**CONFIGURATION MODE**

To enter **configuration mode**, do the following steps:  
1. Open the protective cover.  
2. Press the pushbuttons 1 and 4 at the same time until the three led turn on flashing.  
Note: if there exists a stored fingerprint, the white led will turn on. Then you must pass one of the fingerprints already stored. The blue led will turn on for 2 seconds and you will hear a beep. The three led will flash, indicating that the device is in configuration mode.

- 1
- 2

**FINGERPRINT PROGRAMMING**

Enter **configuration mode**.

- 1 Press the button of the channel on that you want to program the fingerprint for 2 seconds. The white and orange led turn on for 5 seconds. At the end of this selection the white led will remain at ON.
- 2 Pass the fingerprint to programme 5 times. Each time that you swipe the finger, the white and blue led make a flashing and a signal sound will be heard. At the end of the fifth pass, the blue led lights for 2 seconds fixed, indicating the correct programming.

- 1
- 2

The equipment will remain in **configuration mode**. This process must be repeated for all the desired fingerprints to program. The first channel selected will be used by default channel. Note: if a fingerprint reading is not ok, the orange led will flash and two beeps will be heard.

**ERASING THE MEMORY**

Enter **configuration mode**.  
**A) ERASING ONE FINGERPRINT**  
1. Press the pushbuttons 3 and 4 at the same time. The white led flashes and 5 signal sounds will be heard. Then the white led remains fixed.  
2. Pass the fingerprint to be erased The blue led will turn on and you will hear a confirmation signal sound.

- 1
- 2

**B) TOTAL RESET**  
Press the pushbuttons 1 and 3 at the same time for 10 seconds. The orange led will flash and 10 long signal sounds will be heard. Keep pressed the two pushbuttons and a serial of fast beeps will be heard, indicating that the memory has been totally erased.

- 1
- 2

The equipment remains in **configuration mode**.  
To exit **configuration mode**, wait 10 seconds without doing any action, or closet he protective cover, the device will exit configuration mode, and the three leds will go off. Two beeps will be heard.

**OPERATION**

1. Open the protective cover, the white led will turn on waiting for a fingerprint reading.  
2. Swipe your finger over the reader. The blue led will turn on for 2 seconds and a confirmation beep sound will be heard. The channel programmed will be sent by default for the fingerprint used.

- 1
- 2

**MASTER FINGERPRINT / NOT MASTER FINGERPRINT CONFIGURATION**

For **NOT MASTER FINGERPRINT** programming, we first need to configure the device as follows:  
1. Enter configuration mode.  
2. Press the pushbuttons 2 and 4 for 2 seconds. The blue and orange led will turn on.  
3. Press the pushbutton 4. The orange led turns on and 2 beeps are heard.  
At this moment it is possible to program **NOT MASTER FINGERPRINT** following fingerprint programming clause. To reprogram **MASTER FINGERPRINT** again, it will be necessary to reconfigure the device as follows:  
1. Enter configuration mode.  
2. Press the pushbuttons 2 and 4 for 2 seconds. The blue and orange led will turn on.  
3. Press the pushbutton 4. The orange led flashes and 1 beep is heard.

**A: NOT MASTER FINGERPRINT**      **B: MASTER FINGERPRINT**

- 1

Once the device is configured, for the desired fingerprint programming follow the clause **FINGERPRINT PROGRAMMING**.

**LIGHT AND SOUND INDICATORS**

Action	LED Blue	LED White	LED Orange	Buzzer
Operating mode				
Biometric reader waiting a fingerprint		●		
Confirmation fingerprint reading ok	● 2s			1
Biometric reader waiting for a fingerprint in pushbutton mode	●	●		
Unrecognized fingerprint			●	2
Error in fingerprint reading			●	2
Low battery		●	●	4
Biometric reader damaged			●	1 long
<b>Configuration mode (exclusive actions in this mode)</b>				
Device in configuration mode waiting for an action	●	●	●	
Device waiting for a fingerprint	●	●	●	
Confirmation fingerprint reading ok in configuration mode	● 2s			1
Device waiting for authorised channels or fingerprints	●	●		
Erasing one fingerprint		●		5
Advise total reset			●	10
Total reset			●	10 fast
Memory full			●	10
Device in MASTER and NOT MASTER configuration mode	●		●	
MASTER FINGERPRINT Configuration		●		1
NOT MASTER FINGERPRINT Configuration			●	2

● : Fixed    ● : Flashing

**LOW BATTERY INDICATOR**

At the time the protective cover is opened, the white and orange leds will be at ON and four beeps will be heard.

**BIOMETRIC READER DAMAGED**

At the time the protective cover is opened, the orange led will be at ON and one beep will be heard.

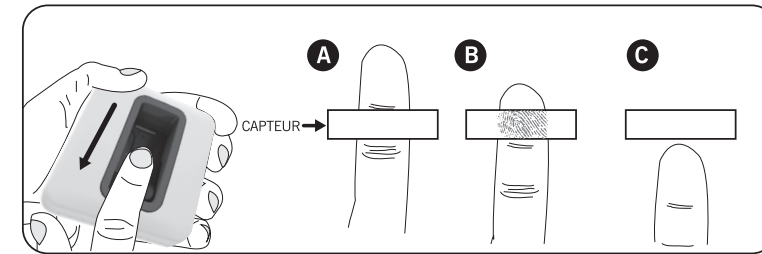
**REPLACING THE BATTERY**

Follow the steps in **INSTALLATION** to open the equipment. Remove the batteries and change them for the new ones. Always use batteries of the same technical data that ones supplied by the manufacturer to guarantee its durability.

**RECOMMENDATIONS**

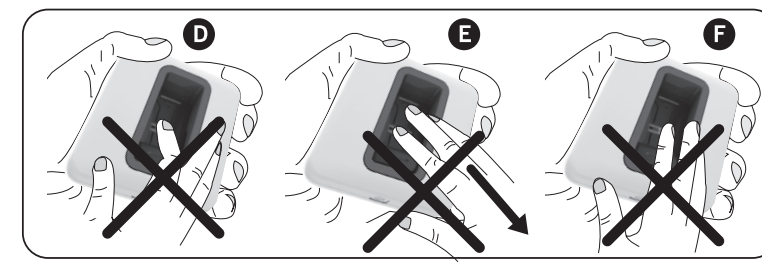
**How to pass the fingerprint correctly over the reader?**

**CORRECT**  
1. Make sure finger is clean and dry. Place finger flat above the sensor strip with the top knuckle above the sensor.  
2. Swipe finger straight down keeping firm contact with the sensor. The swipe should be a slow, constant speed.  
**Special notes:** Use the same finger for every swipe. It is important to swipe finger slowly and firmly as this is the reason most swipes fail.



- A: Start swipe with the top knuckle above the sensor strip.
- B: Swipe finger straight down keeping firm contact with the sensor.
- C: The scan should end at the tip of finger.

**INCORRECT**



- D: Do not bend finger during swipe as this will only scan the tip of your finger.
  - E: Swipe finger straight down, not at an angle.
  - F: Swipe flat, not tilted or rolled to one side.
- How to avoid damaging the biometric reader?**  
Keep always the protective cover closed when the transmitter is not used. Avoid scratching the surface when it is used. For avoiding a bigger consumption of the biometric reader, keep always the protective cover closed when it is not used.

**JCM TECHNOLOGIES, S.A.**

JCM TECHNOLOGIES, S.A. declares herewith that the product GOBIO E, complies with the requirements of the 1999/5/CEE R&TTE Directive, insofar as the product is used correctly.

**CE DECLARATION OF CONFORMITY**

See web [www.jcm-tech.com](http://www.jcm-tech.com)