



Radiotrasmettitore - 2 / 4 canali

Radio transmitter 2 / 4 channels

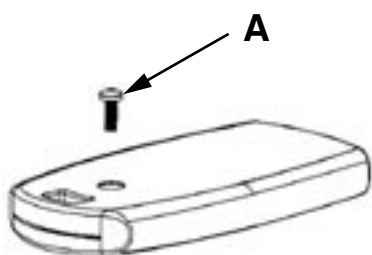
Émetteur radio - 2 / 4 canaux

Funkfernbedienung 2 / 4 Kanäle

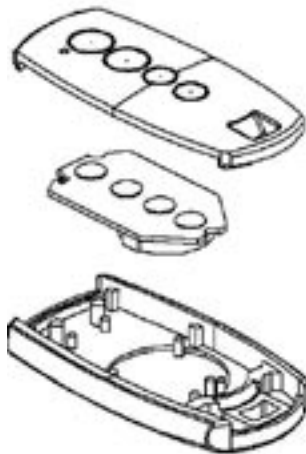
Radiotransmisor - 2 / 4 canales

Emissor - 2 / 4 canais

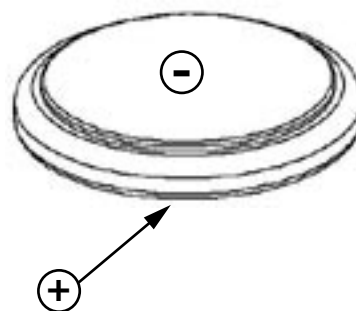
1



2



3



"CR2032"

INFORMAZIONI GENERALI

Il trasmettitore Stylo trasmette la codifica di sicurezza Rolling sulla frequenza 433 MHz.

E' alimentato tramite due batterie al litio 3 V.

INSERIMENTO DEL TRASMETTITORE NELLA MEMORIA DEL RICEVITORE

1. Premere il pulsante di programmazione sul ricevitore: il LED rosso si accende.

2. Premere uno qualsiasi dei pulsanti del trasmettitore: Il codice viene inserito in memoria. Durante l'inserimento il LED del ricevitore lampeggia per circa due secondi, poi torna allo stato di accensione fissa per segnalare che è possibile inserire un nuovo trasmettitore.

Al termine dell'operazione premere di nuovo il pulsante di programmazione sul ricevitore per uscire dalla procedura. Il LED si spegne. L'uscita dalla procedura avviene comunque in modo automatico dopo 10s dall'ultimo inserimento di un trasmettitore.

SOSTITUZIONE DELLE BATTERIE

1. Svitare la vite A (fig.1) e aprire il radiocomando.

2. Rimuovere le batterie e sostituirle, rispettando la polarità (fig.3)

GENERAL INFORMATION

The Stylo transmitter transmits the rolling security code at 433MHz. The transmitter is equipped with the RPA remote self-learning function. It is powered by two 3V lithium batteries.

ENTERING NEW TRANSMITTERS INTO THE MEMORY OF THE RECEIVER

1. Press the programming pushbutton in the receiver. The red LED lights up.
2. Press any of the transmitter's keys: the code is now entered in the memory. While loading is in progress, the LED flashes then stops flashing and becomes fixed. A new code can now be entered.

At the end, press again the pushbutton in the receiver to exit from programming mode. The LED will go off. In any case, the system will automatically exit from programming mode after 10 seconds having elapsed since last loading.

HOW TO CHANGE THE BATTERIES

Loosen screw A (fig.1) and open the remote control.

Fit new batteries taking care of aligning polarity correctly (fig.3).

EN

INFORMATIONS GENERALES

L'émetteur Stylo transmet le code de sécurité Rolling sur une fréquence de 433 MHz et possède la fonction RPA pour l'autoapprentissage à distance. Il est alimenté par deux piles 3 V au lithium.

INTRODUCTION DE NOUVEAUX ÉMETTEURS DANS LA MÉMOIRE DU RÉCEPTEUR

1. Appuyer sur le bouton de programmation du récepteur : la LED rouge s'allume.
2. Effectuer une transmission en appuyant sur des boutons de l'émetteur : le code est mémorisé. Pendant la mémorisation, la LED clignote, puis revient à l'état d'allumage fixe, pour signaler qu'il est possible d'entrer un nouveau code.

Au terme de l'opération, appuyer de nouveau sur le bouton de programmation du récepteur pour sortir de la procédure.

La LED s'éteint. La sortie de la procédure a lieu de toute façon automatiquement 10 s après la dernière introduction d'un code.

CHANGEMENT DES PILES

Dévisser la vis A indiquée à la figure 1 et ouvrir l'émetteur.

Remplacez les batteries, respectant la polarité correcte (fig.3).

F

ALLGEMEINE INFORMATIONEN

Der sender Stylo überträgt den Rolling Sicherheitscode auf der Frequenz 433 Mhz. Der Sender wird mit der RPA Drning entfernfunktion ausgerüstet. Er wird durch zwei Batterien des Lithiums 3V.

EINGABE NEUER SENDER IN DEN SPEICHER DES EMPFÄNGERS

1. Betätigen Sie die programmierentaste im Empfänger: Die rote Led leuchtet auf, um auf den laufenden Programmiervorgang hinzuweisen.
2. Führen Sie eine Übertragung durch, indem Sie eine beliebige Taste auf dem Sender drücken. Der Code wird nun im Speicher abgelegt. Während dieses Vorgangs blinkt die Led. Nach erfolgter Speicherung kehrt die Led in den Zustand des konstanten Leuchtens zurück, um anzuzeigen, daß nun die Eingabe eines weiteren Codes möglich ist.

Betätigen Sie die wieder programmierentaste im Empfänger, um die Prozedur zu beenden. Die Led geht aus. Innerhalb von 10 Sekunden nach der letzten Speicherung wird die Prozedur in jedem Fall automatisch verlassen.

BATTERIEWECHSEL

Lösen Sie die Schraube A (Abb.2) und Öffnen Sie die Sender.

Ersetzen Sie die Batterien: geben Sie acht, daß Sie die korrekte Polarität respektieren (Abb.3).

D

INFORMACIONES GENERALES

El transmisor Stylo tiene la capacidad de transmitir la codificación de seguridad Rolling a una frecuencia de 433 MHz y posee la función para autoaprendizaje a distancia en el receptor. Se alimenta mediante dos baterías de litio de 3 V.

INSERCIÓN DE TRANSMISORES NUEVOS EN LA MEMORIA DEL RECEPTOR

1. Pulsar el botón P1: el led rojo se enciende para señalar que la programación está en curso.
2. Llevar a cabo una transmisión pulsando uno cualquiera de los botones del transmisor. El código se introduce en la memoria. Durante la introducción el led relampaguea. Al final el led vuelve al estado de encendido fijo para señalar que es posible introducir un código nuevo.

Al final de la operación pulsar de nuevo el botón P1 para salir del procedimiento. El led se apaga. La salida del procedimiento se produce de todos modos de forma automática después de 10 seg. desde la última memorización.

PARA CAMBIAR LAS BATERÍAS

Destornillar el tornillo A (fig.1) y abrir el radiomando.

Substituir las baterías respetando la polaridad (fig.3).

E

INFORMAÇÕES GERAIS

O transmissor Stylo transmite a codificação de segurança Rolling na frequência 433 MHz e tem uma função para a auto-aprendizagem à distância no receptor. É alimentado por duas pilhas de lítio 3 V.

INTRODUÇÃO DO TRANSMISSOR NA MEMÓRIA DO RECEPTOR

1. Carregar no botão de programação no receptor: acende-se o LED vermelho.
2. Carregar em qualquer um dos botões do transmissor: O código é introduzido na memória. Durante a introdução, o LED do receptor pisca por aproximadamente dois segundos, depois torna ao estado de acendimento fixo para assinalar que se pode introduzir outro transmissor.

No final da operação, carregar novamente no botão de programação no receptor para sair da sequência. O LED apaga-se. Contudo, a saída da sequência dá-se em modo automático após 10 seg. da última introdução de um transmissor.

SUBSTITUIÇÃO DAS PILHAS

Desapertar o parafuso A (fig.1) e abrir o radiocomando

Retirar as pilhas e substituí-las, respeitando a polaridade (fig.3)

PT