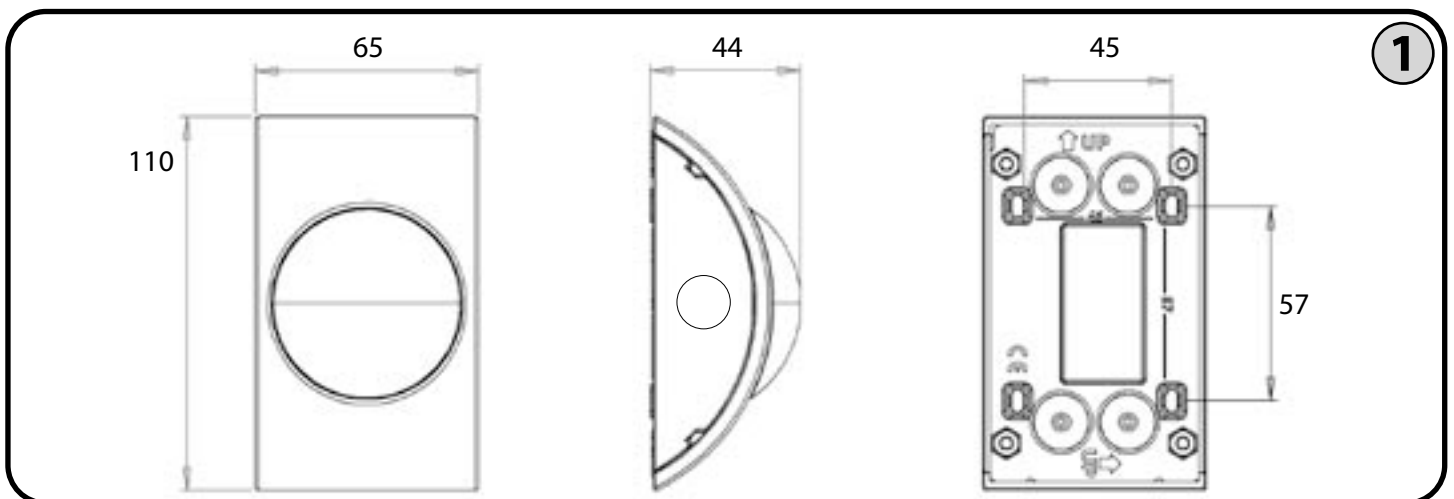
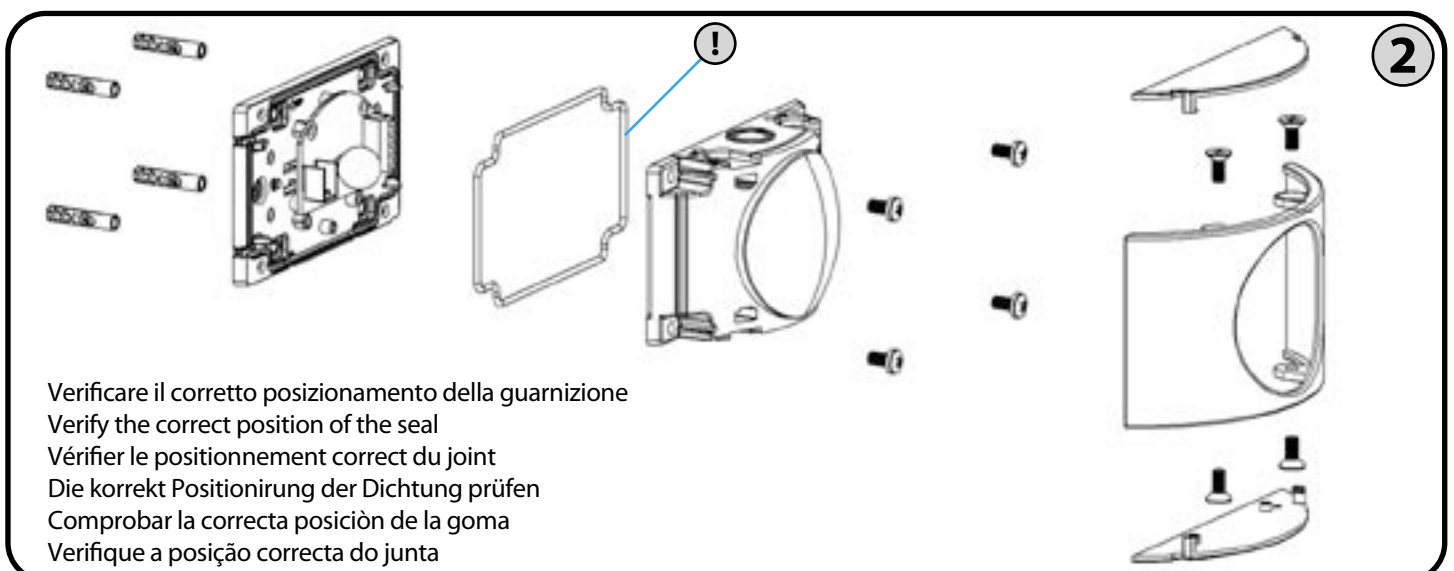


DESCRIZIONE GENERALE - GENERAL DESCRIPTION - DESCRIPTION GÉNÉRALE ALLGEMEINE BESCHREIBUNG - DESCRIPCION GENERAL - DADOS TÉCNICOS

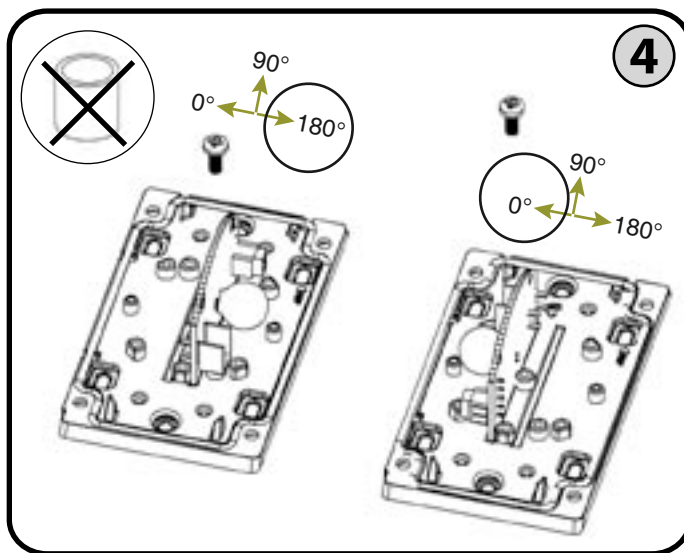
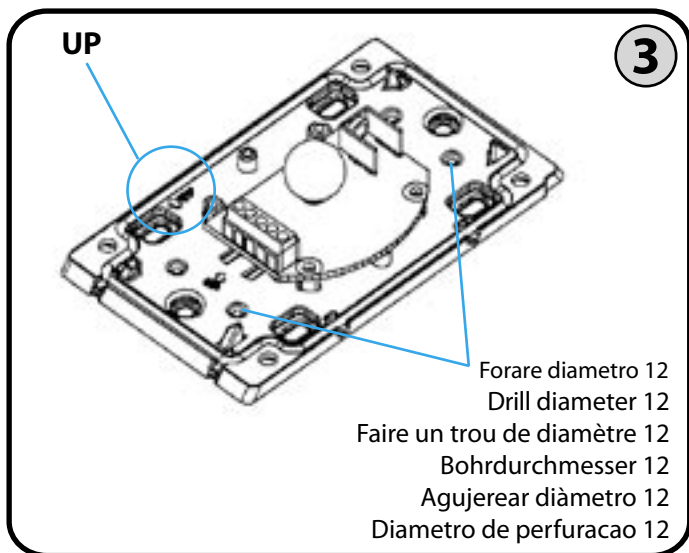
- I** La fotocellula “**NOVO Ph 180**” è un dispositivo di sicurezza in grado di scambiare un contatto in uscita una volta rilevati ostacoli presenti sull’asse ottico tra trasmettitore e ricevitore.
Il raggio delle fotocellule può essere orientato a “+90°”, “-90°” girando la scheda (vedi fig.4).
- EN** The “**NOVO Ph 180**” photocells are detectors that reveal obstacles situated on the optical axis between the transmitter (TX) and receiver (RX).
The photocell beam can be orientated at +90° , -90° turning the circuit board (see fig. 4).
- F** La photocellule “**NOVO Ph 180**” est un dispositif de sûreté qui détecte un obstacle se présentant sur l'axe entre transmetteur et récepteur.
Le rayon des photocellules peut être orienté à "+90°", "-90°", tourner la fiche (voir fig.4).
- DE** Die Photozellen “**NOVO Ph 180**” sind Präsenzdetektoren, die sich ein aus – Kontakt vertauschen, wann Hindernisse auf der optischen Achse zwischen Sender und Empfänger erheben.
der Photozellenstrahl kann man zu "+90°" , "-90°" orientiert, mit der Zentrale Umdrehung (siehe Abb.4)
- E** La fotocélula “**NOVO Ph 180**” es un dispositivo de seguridad capaz de invertir el contacto de salida cuando detecta obstáculos presentes en el eje óptico entre transmisor y receptor.
El rayo de las fotocélulas puede ser orientado a “+90°”, “-90°” girando la tarjeta (veer imagen 4).
- PT** As “**NOVO Ph 180**” fotocélulas são detectores que revelam obstáculos situados sobre o eixo óptico entre o transmissor (TX) e receptor (RX).
A emissão da fotocélula pode ser orientada até +90, -90 virando a placa (ver fig. 4).



MONTAGGIO - INSTALLATION - ASSEMBLAGE MONTAGE - MONTAJE - INSTALAÇÃO

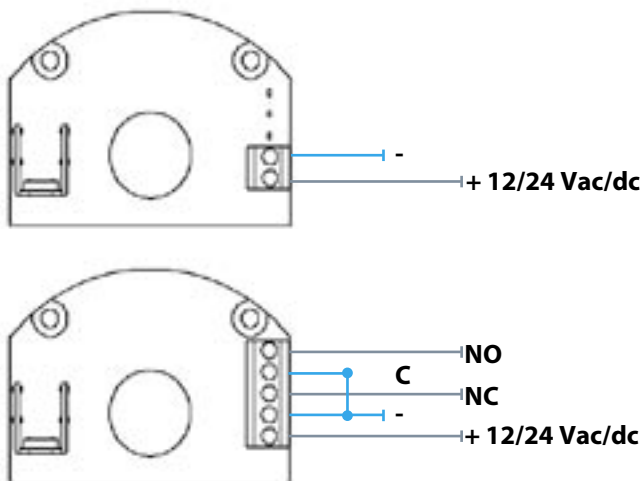


**PASSAGGIO CAVI DALLA BASE - CABLE PASSAGGE FROM THE BOTTOM - PASSAGE CÂBLES PAR LA BASE
KABELDURCHCLASS VOM UNTERTEIL - PASAJE DE LOS CABLES DESDE LA BESE - PASSAGEM DE CABO PELO FUNDO**

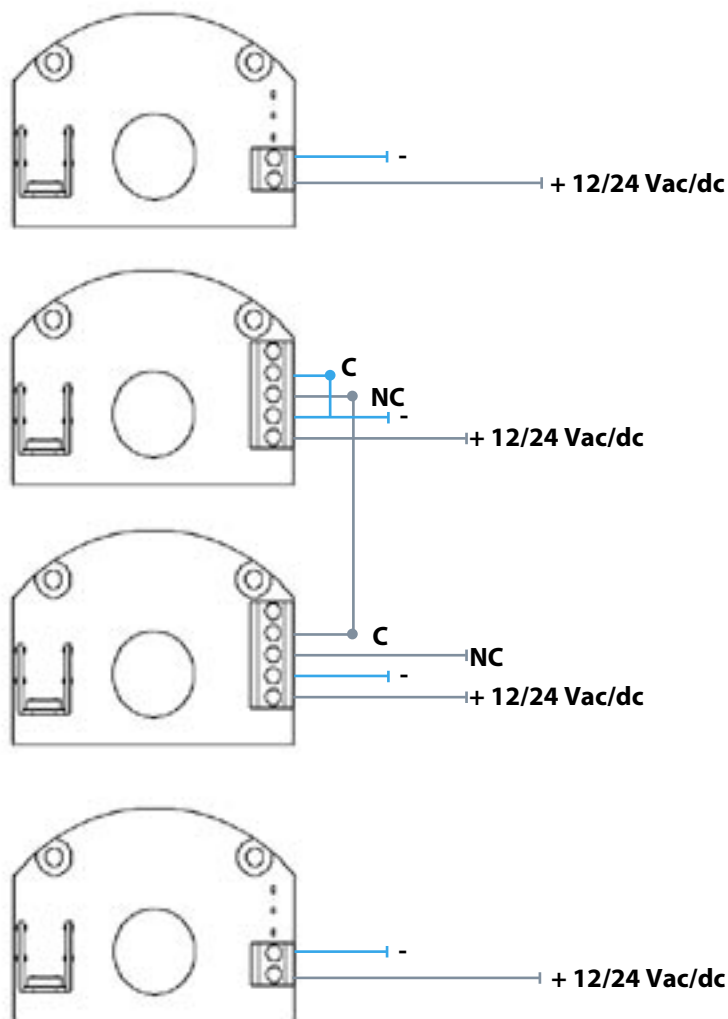


**CABLAGGI - WIRING - RACCORDEMENT
VERKABELUNGEN - CABLEADO - FIAÇÃO**

COPPIA DI FOTOCELLULE SU CENTRALI KING-GATES
PAIR OF PHOTOCELLS ON KING-GATES CONTROL UNIT
PAIRE DE PHOTOCELLULES KING-GATES
PAAR PHOTOZELLEN AUF KING-GATES ZENTRALEN
PAREJA DE FOTOCÉLULAS EN CENTRALES KING-GATES
PAR DE FOTOCÉLULAS NUMA CENTRAL KING-GATES



PIÙ FOTOCELLULE IN SERIE SU CENTRALI KING-GATES
MORE THAN ONE PAIR PHOTOCELLS ON KING-GATES CONTROL UNIT
PLUS DE PHOTOCELLULES EN SÉRIE SUR CENTRALES KING-GATES
MEHR PHOTOZELLEN IN REIHE AUF KING-GATES ZENTRALEN
MÀS FOTOCÉLULAS EN SERIE EN CENTRALES KING-GATES
MAIS DE UM PARA DE FOTOCÉLULAS NUMA CENTRAL KING - GATES



5