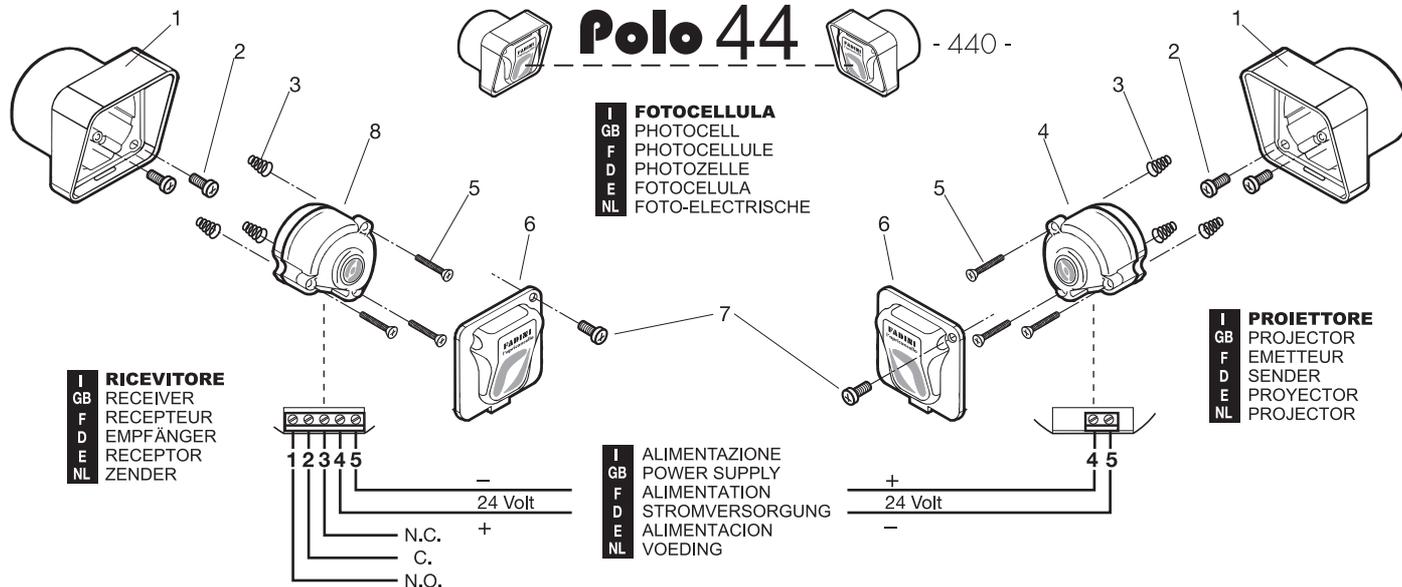


Polo 44

- 440 -



I FOTOCPELLULA
GB PHOTOCELL
F PHOTOCELLULE
D PHOTOZELLE
E FOTOCELULA
NL FOTO-ELECTRISCHE

I RICEVITORE
GB RECEIVER
F RECEPTEUR
D EMPFÄNGER
E RECEPTOR
NL ZENDER

I PROIETTORE
GB PROJECTOR
F EMETTEUR
D SENDEUR
E PROJECTOR
NL PROJECTOR

I ALIMENTAZIONE
GB POWER SUPPLY
F ALIMENTATION
D STROMVERSORGUNG
E ALIMENTACION
NL VOEDING

- | | | | | | |
|--|---|---|--|---|--|
| <p>I</p> <ul style="list-style-type: none"> 1 - Contenitore da esterno da incasso 2 - Vite M4,2 x13 T.C. autofilet. 3 - Molla conica 4 - Proiettore con contenitore 5 - Vite M2,9x22 T.S.C. autofilet. 6 - Schermo di protezione 7 - Vite M3,9x9 T.C. autofilet. 8 - Ricevitore con contenitore | <p>GB</p> <ul style="list-style-type: none"> 1 - External casing recess mount 2 - Self-tap, 4,2x13 T.C. screw 3 - Conic spring 4 - Projector & casing 5 - Self-tap, M2,9x22 T.S.C. screw 6 - Front cover 7 - Self-tap, M3,9x9 T.C. screw 8 - Receiver and casing | <p>F</p> <ul style="list-style-type: none"> 1 - Boîtier à sceller à l'extérieur 2 - Vis M4,2x13 T.C. autotaradeuse 3 - Ressort conique 4 - Emetteur avec boîtier 5 - Vis M2,9x22 T.S.C. autotaradeuse 6 - Ecran de protection 7 - Vis M3,9x9 T.C. autotaradeuse 8 - Récepteur avec boîtier | <p>D</p> <ul style="list-style-type: none"> 1 - Unterputz-Gehäuse 2 - Selbstschneid. Schraube M4,2 x13 T.C. 3 - Kegelfeder 4 - Lichtsender mit Gehäuse 5 - Selbstschneid. Schraube M2,9x22 T.S.C. 6 - Schutzabdeckung 7 - Selbstschneid. Schraube M3,9x9 T.C. 8 - Empfänger mit Gehäuse | <p>E</p> <ul style="list-style-type: none"> 1 - Caja para exterior a empotrar 2 - Tornillo M4,2 x13 de autoenr. 3 - Resorte cónico 4 - Proyector con caja 5 - Tornillo M2,9x22 de autoenr. 6 - Pantalla protectora 7 - Tornillo M3,9x9 de autoenr. 8 - Receptor con caja | <p>NL</p> <ul style="list-style-type: none"> 1 - Extern inbouwomhulsel 2 - M4,2 x13 parkerschroef met cilinderkop 3 - Conische veer 4 - Projector met omhulsel 5 - M2,9x22 gedreven parkerschroef met cilinderkop 6 - Veiligheidsscherm 7 - M3,9x9 parkerschroef met cilinderkop 8 - Ontvanger met omhulsel |
|--|---|---|--|---|--|

I CARATTERISTICHE TECNICHE e di MONTAGGIO

Fotocellula POLO 44 di sicurezza a luce modulata infrarosso

Frequenza luce modulata.....	1'100 Hz
Alimentazione.....	24 Vac/dc
Absorbimento Proiettore.....	30 mA
Absorbimento Ricevitore.....	30 mA
Temperatura di lavoro.....	-20°C +70°C
Contatto d'uscita.....	1 A - 125 V - 60 VAmáx
Distanza di lavoro.....	12 metri
Tempo di rilievo contatto.....	6 msec.
Grado di protezione.....	IP 54
Dimensioni.....	72x72, ø60, profondità 37 mm
Materiali.....	Nylon con fibra di vetro

- Per una perfetta centratura, si devono fissare i due contenitori (1) uno di fronte all'altro, alla stessa altezza tramite le viti (2).
- Predisporre i cavi elettrici e fare i collegamenti secondo lo schema allegato, quindi fissare il frutto (4) e (8) con le apposite viti (5) con le tre molle di registro (3).
- Si passa alla centratura della fotocellula regolando le tre viti (5). Per primo si allinea il ricevitore (8), dopo il proiettore (4). Si ha la centratura quando la lente del ricevitore non è illuminata dal led rosso interno.
- Una volta allineata si deve applicare la protezione (6) fissandola con la propria vite (7).
- Per fare la prova di collaudo bisogna passare davanti al raggio modulato e si deve accendere il led rosso nel ricevitore.
- Nel caso vengano installate due coppie di fotocellule una di fianco all'altra, è necessario mettere il proiettore a fianco dell'altro ricevitore. Fig. 3

D TECHNISCHE DATEN und MONTAGEANLEITUNG

Sicherheitslichtschranke POLO 44 mit moduliertem Infrarotlicht

Lichtmodulationsfrequenz.....	1.100 Hz
Anschlussspannung.....	24 Vac/dc
Lichtsender-Stromaufnahme.....	30 mA
Empfänger-Stromaufnahme.....	30 mA
Temperaturbereich.....	-20°C +70°C
Kontaktbelastung des Ausgangsrelais.....	1 A - 125 V - 60 VAmáx
Reichweite.....	12 Meter
Ansprechverzögerung.....	6 msec.
Schutzgrad.....	IP 54
Aussenmasse.....	72x72, ø60, Tiefe 37 mm
Material.....	Nylon mit Glasfaser

- Für eine perfekte Zentrierung die zwei Gehäuse (1) über Schrauben (2) auf der gleichen Höhe gegenüberliegend befestigen.
- Die elektrischen Anschlüsse anhand des beigefügten Schaltplans ausführen, den Empfänger (8) mit den entsprechenden Schrauben (5) und den drei Einstellkegelfedern (3) montieren.
- Die Lichtschranke zentrieren durch das Einstellen der drei Schrauben (5). Zuerst den Empfänger (8) danach den Sender (4) ausrichten. Wenn die Linse des Empfängers vom inneren roten Led nicht erleuchtet wird, ist die Zentrierung erfolgt.
- Nach Ausrichtung der Lichtschranke die Schutzabdeckung (6) über die entsprechende Schraube (7) befestigen.
- Nun die Lichtschranke testen und den modulierten Strahl durchgehen. Das rote Led des Empfängers muss beleuchten.
- Bei der Verwendung von zwei Lichtschranken den Lichtsender der einen Lichtschranke neben dem Empfänger der anderen installieren. Abb. 3

GB TECHNICAL SPECIFICATIONS and FITTING INSTRUCTIONS

Infrared modulated light safety photocell POLO 44

Modulated light frequency.....	1'100 Hz
Power supply.....	24 Vac/dc
Projector absorption.....	30 mA
Receiver absorption.....	30 mA
Working temperature.....	-20°C +70°C
Output contact.....	1 A - 125 V - 60 VAmáx
Operating distance.....	12 meters
Detection time.....	6 msec.
Protection standards.....	IP 54
Dimensions.....	72x72, ø60, thickness 37 mm
Material.....	Nylon and glass fiber

- To achieve a perfect centering of the pair, fix the two casings (1) one opposite the other, at the same height from ground, by means of screws (2).
- Set up the electric cables and connect them as shown in the diagram; fix the projector (4) and the receiver (8) by the provided screws (5) and the three adjustment springs (3).
- Centering the photocells is to be done by adjusting the three screws (5). First set the receiver (8), then the projector (4). Centering is achieved when the red led does not illuminate the receiver lens.
- Once satisfied that the units are perfectly aligned, fit the cover (6) and fix it by the provided screw (7).
- Test the units by interrupting the modulated light beam; the red led in the receiver is to light up.
- Should two pairs of photocells be required one next to the other, cross install them so that the projector of one pair is next to receiver of the other pair. Pic. 3

E CARACTERISTICAS TECNICAS y de MONTAJE

Fotocélula POLO 44 de seguridad, con luz modulada de rayos infrarrojos

Frecuencia de la luz modulada.....	1.100 Hz
Alimentación.....	24 Vac/dc
Absorción del Proyector.....	30 mA
Absorción del Receptor.....	30 mA
Temperatura de trabajo.....	-20°C +70°C
Contacto de salida.....	1 A - 125 V - 60 VAmáx
Distancia de trabajo.....	12 metros
Tiempo de detección contacto.....	6 msec.
Grado de protección.....	IP 54
Dimensiones.....	72x72, ø60, profundidad 37 mm
Material.....	Nylon con fibra de vidrio

- Para lograr un centrado perfecto, hay que sujetar ambas cajas (1) una enfrente de la otra, en la misma altura, por medio de los tornillos (2).
- Predisponer los cables eléctricos y realizar las conexiones con arreglo al dibujo adjunto, a continuación sujetar la toma (4) y (8) por medio de los tornillos al efecto (5) con los tres resortes reguladores (3).
- Se sigue adelante sujetando ahora la fotocélula, regulando los tres tornillos (5). Primero se alinea el receptor (8), a continuación el proyector (4). Se logra el centrado cuando la lente del receptor no está iluminada por el led rojo interior.
- Una vez que ambos estén alineados, hay que aplicar la protección (6) sujetándola por su propio tornillo (7).
- Para realizar el ensayo de recepción hay que pasar delante del rayo modulado: entonces tiene que encenderse el led rojo del receptor.
- En caso de que se instalen dos pares de fotocélulas, una al lado de la otra, hay que colocar el proyector al lado del otro receptor. Fig. 3

F DONNEES TECHNIQUES et de INSTALLATION

Photocellule POLO 44 de sécurité à lumière modulée infrarouge

Fréquence lumière modulée.....	1'100 Hz
Alimentation.....	24 Vac/dc
Consommation émetteur.....	30 mA
Consommation récepteur.....	30 mA
Température de travail.....	-20°C +70°C
Contact relais de sortie.....	1 A - 125 V - 60 VAmáx
Portée.....	12 mètres
Temps de réponse du contact.....	6 ms
Degré de protection.....	IP 54
Dimensions.....	72x72, ø60, profondeur 37 mm
Matériau.....	Nylon avec fibre de verre

- Pour un parfait alignement de la photocellule, on doit fixer l'émetteur et le récepteur (1) de part et d'autre du passage, à la même hauteur par rapport au sol au moyen de vis(2).
- Préparer les câbles électriques et faire les raccordements selon le schéma annexé, et puis fixer le bloc (4) et (8) au moyen de vis (5) avec les trois ressorts de réglage (3).
- Ajuster le centrage de la photocellule en agissant sur les trois vis de réglage (5). Ajuster le récepteur (8), puis l'émetteur (4). Le centrage est obtenu lorsque la led rouge interne au récepteur n'est pas allumée.
- Une fois le barrage centré, mettre en place la face avant de protection (6) et la fixer avec la vis (7).
- Faire un essai pour vérifier le bon fonctionnement: passer devant le rayon modulé et la led rouge doit s'allumer dans le récepteur.
- Dans le cas où l'on veut installer deux barrages cellules, l'un à côté de l'autre, il est nécessaire de croiser les émetteurs et les récepteurs. Dessin 3

NL TECHNISCHE en MONTAGEKENMERKEN

POLO 44 - zekerheidsfotocel met gemoduleerd infrarood licht

Frequentie gemoduleerd licht.....	1.100 Hz
Voorziening.....	24 Vac/dc
Opnemingsvermogen Projector.....	30 mA
Opnemingsvermogen Ontvanger.....	30 mA
Functioneringstemperatuur.....	-20°C +70°C
Uitgangcontact.....	1 A - 125 V - 60 VAmáx
Functioneringsafstand.....	12 meter
Contactopnametijd.....	6 msec.
Beschermingsgraad.....	IP 54
Afmetingen.....	72x72, ø60, diepte 37 mm
Material.....	Nylon met glasvezel

- Voor een perfecte centering, moeten beide omhulsels (1), tegenover elkaar, en op dezelfde hoogte met de schroeven (2) worden bevestigd.
- Bereid de elektrische draden voor en voer de verbindingen volgens het bijgevoegde schema uit, bevestig het stopcontact de basiseenheid (4) en (8) met de hiervoor bedoelde schroeven (5) met de drie regelveren (3).
- De centering van de fotocel moet worden uitgevoerd door de drie schroeven af te stellen (5). Eerst moet de ontvanger (8), daarna de projector (4) worden afgeregeld. Wanneer de lens van de ontvanger niet door de binnenste rode lichtdiode wordt belicht is de centering volbracht.
- Wanneer de afregeling is uitgevoerd, moet de beveiliging (6) worden aangebracht door deze met de eigen schroef (7) te bevestigen.
- Voor een proeftest moet men voor de gemoduleerde straal langloopen waarbij de rode lichtdiode in de ontvanger oplicht.
- In het geval er twee paar fotocellen naast elkaar worden geïnstalleerd, moet de projector naast de andere ontvanger worden geplaatst. Fig. 3

Dis. N. 3638



meccanica
FADINI
s.n.c.

Via Mantova, 177/A - C.P. 126 - 37053 Cerea (Verona) Italy
 Tel. +39 0442 330422 r.a. - Fax +39 0442 331054
 e-mail: info@fadini.net - www.fadini.net



I CARATTERISTICHE TECNICHE e di MONTAGGIO

Fotocellula POLO 44 di sicurezza a luce modulata infrarosso

– Il fissaggio della fotocellula POLO 44 a parete avviene tramite contenitore in plastica cementato nella parete, oppure per mezzo del contenitore in acciaio zincato fissato a muro tramite viti. Per entrambi i contenitori bisogna praticare i fori di passaggio cavi elettrici. Fig.1
– Per l'applicazione della fotocellula su colonnetta in alluminio (02), bisogna predisporre e fissare la base (03) con le apposite viti (04) introducendo il coperchio (01) dentro al tubolare della colonnetta. Fissare il contenitore (1) nella propria sede tramite le viti (2). Fig.2

– CIRCUITO ALLO STATO SOLIDO
– A NORME EN 12453, EN 12445 CON DUE RELE' DI SCAMBIO INDIPENDENTI L'UNO DALL'ALTRO

GB TECHNICAL SPECIFICATIONS and FITTING INSTRUCTIONS

Infrared modulated light safety photocell POLO 44

– Fixing POLO 44 photocells to a wall is by a plastic box to embed into the brickwork or cement, or by a zinc coated steel box to fix by screws. Both boxes are to be provided with holes for the electric cables. Pic.1
– In order to fit the photocell to an aluminium post (02), fix the base plate first (03) by means of the supplied screws (04) then fit the top (01) and fix the box (1) into its seat by screws (2). Pic.2

– SOLID STATE CIRCUIT
– CONFORMING TO EN 12453, EN 12445 SAFETY STANDARDS. FITTED WITH TWO SEPARATE CHANGE-OVER RELAYS

F DONNEES TECHNIQUES et de INSTALLATION

Photocellule POLO 44 de sécurité à lumière modulée infrarouge

– On peut effectuer l'installation de la photocellule POLO 44 avec une boîte en plastique scellée dans le mur ou avec une boîte en acier galvanisé fixé au mur avec des vis. Dans les deux cas il faut préparer les trous de passage pour les câbles électriques. Dessin.1
– Pour l'installation de la photocellule sur potelet en aluminium (02), il faut préparer et fixer l'embase (03) avec les vis (04) en introduisant le couvercle (01) dans le potelet. Fixer le boîtier (1) au moyen de vis (2). Dessin 2

– CIRCUIT A SEMI-CONDUCTEURS
– CONFORME A LA NORME EN 12453, EN 12445 AVEC DEUX RELAIS DE COUPEURE EN SERIE

D TECHNISCHE DATEN und MONTAGEANLEITUNG

Sicherheitslichtschranke POLO 44 mit moduliertem Infrarotlicht

– Die Lichtschranke POLO 44 wird über das Kunststoffgehäuse, das zementiert wird, oder durch das Gehäuse aus verzinktem Stahl, das verschraubt wird, an der Wand befestigt. An beide Gehäuse müssen Bohrungen für Stromkabel ausgeführt werden. Abb. 1
– Für die Montage der Lichtschranke an die Alu-Säule (02) zuerst die Grundplatte (03) vorbereiten und mit den entsprechenden Schrauben (04) befestigen. Der Deckel (01) in die Rohrsäule einstecken und das Gehäuse (1) in dem eigenen Sitz verschrauben (2). Abb.2

– FESTKÖRPERSCHALTUNG
– GEMÄSS EN 12453, EN 12445 NORMEN MIT ZWEI KONTAKTRELAIS, EINS VOM ANDEREN UNABHÄNGIG

E CARACTERISTICAS TECNICAS y de MONTAJE

Fotocélula POLO 44 de seguridad, con luz modulada de rayos infrarrojos

– La sujeción de la fotocélula POLO 44 en la pared se realiza por medio de una caja de plástico empotrada, sujeta por medio de cemento, o bien por medio de la caja de acero cincado sujeta en la pared por medio de tornillos. En ambas cajas hay que hacer los agujeros para pasar los cables eléctricos. Fig.1
– Para instalar la fotocélula en la columna de aluminio (02), hay que predisponer y sujetar la base (03) por los tornillos al efecto (04) introduciendo la tapa (01) en el tubular de la columna. Sujetar la caja (1) en su alojamiento por medio de los tornillos (2). Fig.2

– CIRCUITO EN ESTADO SOLIDO
– CON ARREGLO A LAS NORMAS EN 12453, EN 12445 CON DOS RELE DE INTERCAMBIO, CADA UNO INDEPENDIENTE DEL OTRO

NL TECHNISCHE en MONTAGEKENMERKEN

POLO 44 - zekerheidsfotocel met gemoduleerd infrarood licht

– De bevestiging van de POLO 44 - fotocel aan de wand moet met een plastic omhulsel dat in de wand wordt gecementeerd worden uitgevoerd, of met een zinkstalen omhulsel dat met schroeven aan de wand wordt bevestigd. Bij beide omhulsels moeten openingen voor het doorlaten van de elektrische draden worden gemaakt. Fig.1
– Voor het aanbrengen van de fotocel op een aluminium zuil (02), moet de basis (03) worden voorbereid en deze met de hiervoor bedoelde schroeven (04) worden bevestigd, waarbij de deksel (01) in de koker van de zuil moet worden gestoken. Het omhulsel (1) met behulp van de schroeven (2) in de hiervoor bestemde zetel brengen. Fig.2

– HALFGELEIDERSCHAKELING
– VOLGENS EN 12453, EN 12445 - RICHTSNOEREN MET TWE E ONAFHANKELIJKE SCHAKELRELAIS

I ESEMPIO DI COLLEGAMENTO AL PROGRAMMATORE SERIE ELPRO

GB EXAMPLE OF CONNECTION TO AN ELPRO CONTROL PANEL
F EXEMPLE DE RACCORDEMENT AU PROGRAMMATEUR ELECTRONIQUE série ELPRO
D VORBILD FÜR DEN ANSCHLUSS AN DER SERIE ELPRO STEUERUNG
E EJEMPLO DE CONEXION CON EL PROGRAMADOR DE LA SERIE ELPRO
NL VOORBEELD VAN EEN VERBINDING AAN EEN ELPRO-SERIE PROGRAMMABESTURING

I MORSETTIERA SERIE ELPRO
GB TERMINAL BOARD ELPRO TYPE
F BORNIER série ELPRO
D KLEMMBRETT SERIE ELPRO
E CAJA DE BORNES DE LA SERIE ELPRO
NL ELPRO-SERIE KLEMBORD

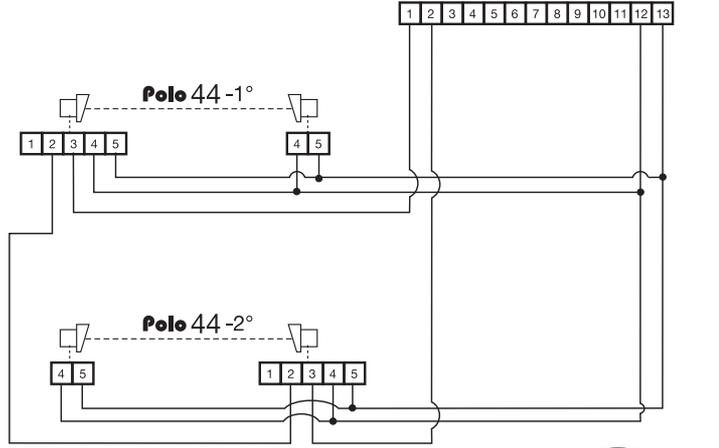


Fig. 3

I RICEVITORE A 2 RELE' DI SICUREZZA
GB RECEIVER WITH 2 SAFETY RELAYS
F RECEPTEUR A 2 RELAIS DE SECURITE
D EMPFÄNGER MIT ZWEI SICHERHEITSRELAIS
E RECEPTOR EQUIPADO DE 2 RELE DE SEGURIDAD
NL ONTVANGER MET TWE E ZEKERHEIDSRILAIS

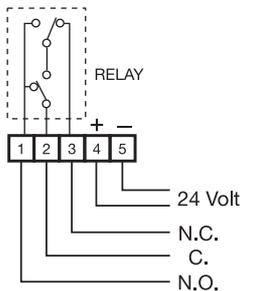


Fig. 4

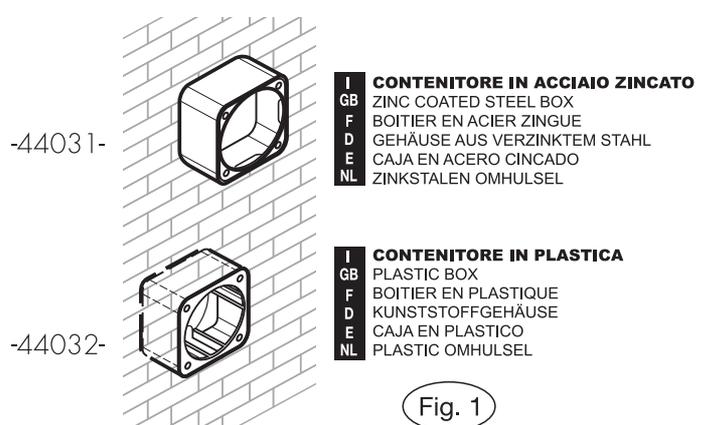


Fig. 1

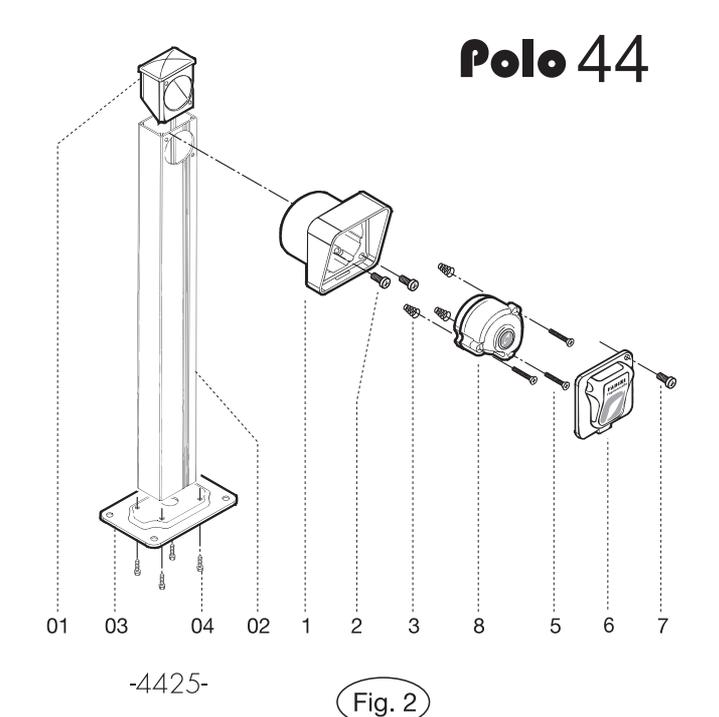


Fig. 2

Dis. N. 3638



Via Mantova, 177/A - C.P. 126 - 37053 Cerea (Verona) Italy
Tel. +39 0442 330422 r.a. - Fax +39 0442 331054
e-mail: info@fadini.net - www.fadini.net

