

# Difo · 33

- code 330 -

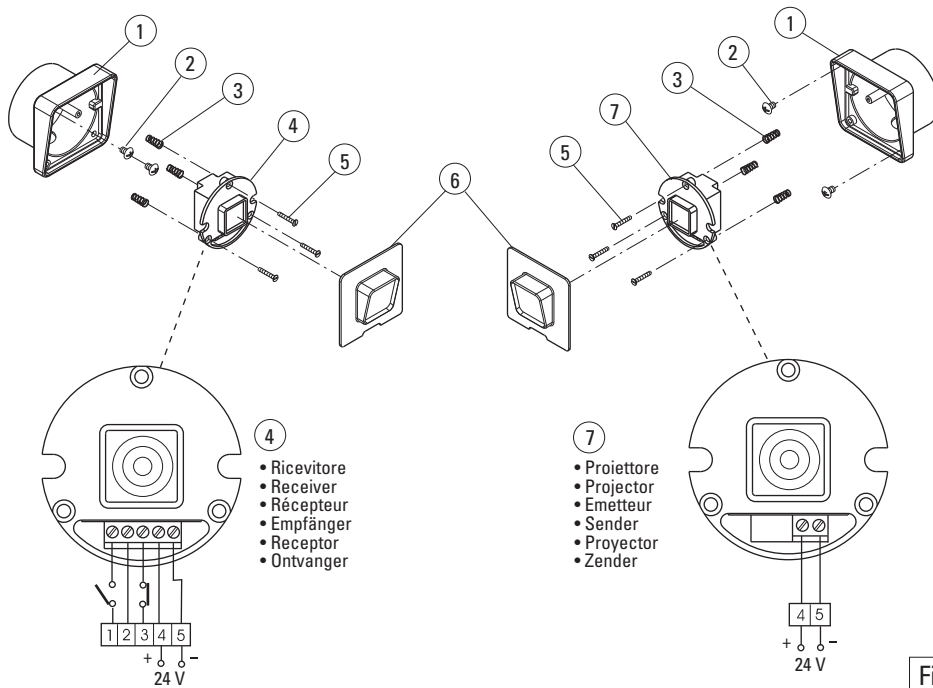


Fig. 1

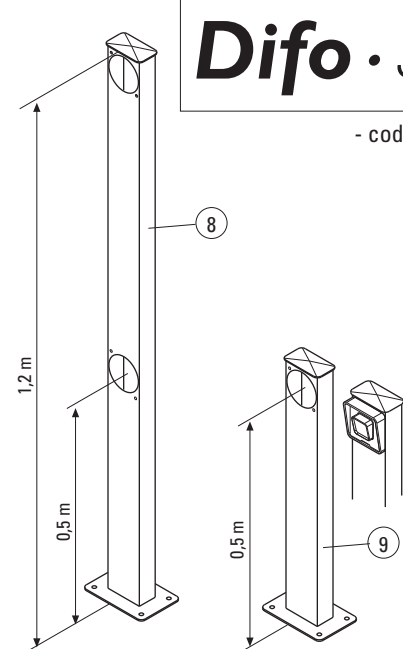


Fig. 2

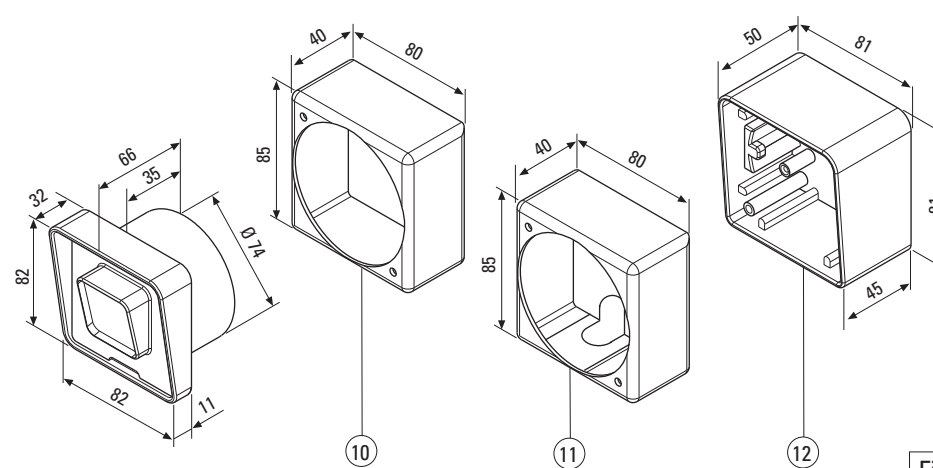


Fig. 3

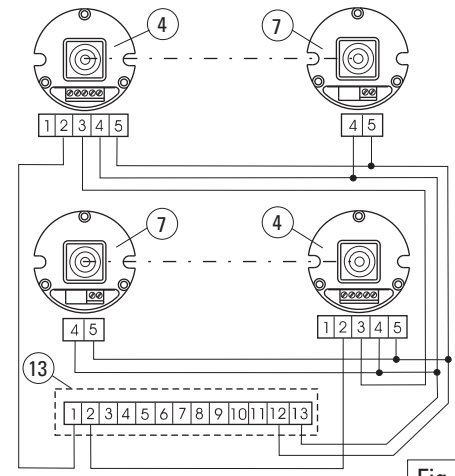


Fig. 4

I	GB	F	D	E	NL	
DATI TECNICI FOTOCPELLULE DIFO 33	TECHNICAL SPECIFICATIONS DIFO 33 PHOTOCELLS	DONNEES TECHNIQUES PHOTOCÉLULES DIFO 33	TECHNISCHE DATEN LICHTSCHRANKE DIFO 33	DATOS TÉCNICOS FOTOCÉLULA DIFO 33	TECHNISCHE GEGEVENS FOTOCCEL DIFO 33	
Alimentazione	Power supply	Alimentation	Stromversorgung	Alimentación	Voeding	24V cc/ca
Assorbimento proiettore	Projector absorbency	Absorption du Projecteur	Stromaufnahme Sender	Absorción Proyector	Absorptie Zender	40 mA/ac
Assorbimento ricevitore	Receiver absorbency	Absorption du Récepteur	Stromaufnahme Empfänger	Absorción Receptor	Absorptie Ontvanger	55 mA/ac
Frequenza luce modulata	Modulated light frequency	Fréquence de la lumière modulée	Frequenz moduliertes Licht	Frecuencia luz modulada	Frequentie gemoduleerd licht	1'000 Hz
Temperatura di lavoro	Operating temperature	Température de service	Temperaturbereich	Temperatura de trabajo	Bedrijfstemperatuur	-10°C +60°C
Contatto di uscita	Output contact	Contact de sortie	Ausgangskontakt	Contacto de salida	Uitgangcontact	1A 125V 60VA max.
Peso coppia fotocellule	Weight of one pair	Poids paire de photocellules	Gewicht Lichtschrankenpaar	Peso par de fotocélulas	Gewicht fotocellenpaar	270 g
Distanza di lavoro	Operating distance	Distance de service	Reichweite	Distancia de trabajo	Werkafstand	12 m
Materiale	Material: loaded nylon	Matériau: nylon chargé	Material: Kunststoff	Material: nylon cargado	Materiaal: geladen nylon	Nylon caricato
Grado di protezione	Degree of protection	Degré de protection	Schutzart	Grado de protección	Beveiligingsgraad	IP 33

**I** FOTOCPELLULA A LUCE MODULATA (conforme alle norme Europee: EN 12445 e EN 12453 - BT 93/68/CEE - EMC 89/336/CEE)

## Difo · 33

Eseguire una corretta installazione secondo le Norme EN 12453 e EN 12445

### INSTALLAZIONE E FUNZIONAMENTO

- Per una perfetta centratura delle fotocellule occorre fissare i due contenitori (1) uno di fronte all'altro, allineati alla stessa altezza da terra.
- Eseguire i collegamenti elettrici secondo lo schema del Proiettore (7) e del Ricevitore (4) (Fig.1).
- Fissare il frutto (4) e (7) al contenitore (1) oppure ai contenitori (10) (11) (12) a seconda dell'installazione.
- Centramento delle fotocellule: registrare tramite le tre viti di fissaggio (5) il frutto (4) e (7) al contenitore (1): per primo allineare il Ricevitore (4), dopo il Proiettore (7). Si ha la centratura quando la lente del Ricevitore (4) non è illuminata dal Led rosso interno.
- Una volta centrate le fotocellule, inserire la Mascherina di protezione (6).

**IMPORTANTE:** Nel caso in cui si installino due coppie di fotocellule (Fig.4) una a fianco all'altra, è necessario fissare a fianco del Proiettore (7) di una coppia il Ricevitore (4) dell'altra coppia.

### Componenti di Fig.1, Fig.2, Fig.3, Fig.4:

- 1 - Contenitore da incasso fotocellula in nylon o in alluminio
- 2 - Vite di fissaggio M5x10 T.C.
- 3 - Molla conica
- 4 - Frutto Ricevitore
- 5 - Vite di regolazione M3x20 T.S.C.
- 6 - Mascherina di protezione
- 7 - Frutto Proiettore
- 8 - Colonna a due fori con base di fissaggio: 1'200x150x100
- 9 - Colonna ad un foro con base di fissaggio: 500x150x100
- 10 - Contenitore di supporto in acciaio zincato
- 11 - Contenitore di supporto in nylon
- 12 - Contenitore a parete in alluminio
- 13 - Morsettiera del programmatore serie Elpro

Dis. N. **3954**

**meccanica FADINI**  
s.n.c.

Via Mantova, 177/A - C.P.126 - 37053 Cerea (Verona) Italy  
Tel. +39 0442 330422 r.a. - Fax +39 0442 331054  
e-mail: info@fadini.net - www.fadini.net

**CE**

**GB** MODULATED LIGHT PHOTOCELL (conforms to European standards: EN 12445 and EN 12453 - BT 93/68/CEE - EMC 89/336/CEE)**Difo . 33**

Installation must be performed in conformity to standards EN 12453 and EN 12445

**INSTALLATION AND USE**

- For perfect photocell alignment, fix the two containers ① opposite one another, aligned at the same height from the ground.
- Perform electrical connections according to the Projector ⑦ and Receiver ④ wiring diagram (Pic.1).
- Fix components ④ and ⑦ to the container ① or containers ⑩ ⑪ ⑫ according to the installation required.
- Centring the photocells: use the three clamping screws ⑤ to fix components ④ and ⑦ to the container ①; firstly align the Receiver ④, then the Projector ⑦. Centring is obtained when the lens of the Receiver ④ is not lit by the internal red LED.
- Once the photocells have been centred, insert the protection shield ⑥.

**IMPORTANT:** If two pairs of photocells are installed (Pic. 4) next to one another, the Projector ⑦ of one pair must be fixed next to the Receiver ④ of the other pair.**Components of Fig.1, Fig.2, Fig.3, Fig.4:**

- 1 - Built-in nylon or aluminium photocell container
- 2 - M5x10 screwdriver clamping screws
- 3 - Tapered spring
- 4 - Receiver component
- 5 - M3x20 socket-head adjustment screws
- 6 - Protection shield
- 7 - Projector component
- 8 - Two hole post with fixing base: 1'200x150x100
- 9 - One hole post with fixing base: 500x150x100
- 10 - Galvanised steel support container
- 11 - Nylon support container
- 12 - Aluminium wall-mounted container
- 13 - Elpro series programmer terminal board

**F** CELLULE PHOTOELECTRIQUE A LUMIERE MODULEE (conforme aux normes européennes: EN 12445 et EN 12453 - BT 93/68/CEE - EMC 89/336/CEE)**Difo . 33**

Effectuer correctement le montage, conformément aux normes EN 12453 et EN 12445

**MONTAGE ET FONCTIONNEMENT**

- Pour centrer correctement les cellules photoélectriques, fixer les deux boîtiers ① l'un en face de l'autre, alignés à la même hauteur du sol
- Effectuer les branchements électriques conformément au schéma de l'Emetteur ⑦ et du Récepteur ④ (Fig. 1).
- Fixer la capsule ④ et ⑦ au boîtier ① ou aux boîtiers ⑩ ⑪ ⑫ selon le montage.
- Centrage des cellules photoélectriques: régler à l'aide des trois vis de fixation ⑤ la capsule ④ et ⑦ au boîtier ①: aligner d'abord le Récepteur ④ puis l'Emetteur ⑦. Le centrage est obtenu lorsque l'objectif du Récepteur ④ n'est pas éclairé par le voyant-lumineux rouge intérieur.
- Lorsque les cellules photoélectriques sont centrées, introduire la cache de protection ⑥

**IMPORTANT:** Si vous montez deux paires de cellules photoélectriques (Fig. 4) à côté l'une de l'autre, il faut fixer l'Emetteur ⑦ d'une paire à côté du Récepteur ④ de l'autre paire.**Composants des figures 1, 2, 3 et 4:**

- 1 - Boîtier pour encaisser la cellule photo-électrique en nylon ou en aluminium
- 2 - Vis de fixation M 5x10
- 3 - Ressort conique
- 4 - Capsule Récepteur
- 5 - Vis de réglage M 3x20
- 6 - Cache de protection
- 7 - Capsule Emetteur
- 8 - Potelet à deux trous avec socle de fixation: 1'200x150x100
- 9 - Potelet à un trou avec socle de fixation: 500x150x100
- 10 - Boîtier de support en acier galvanisé
- 10 - Boîtier de support en nylon
- 12 - Boîtier au mur en aluminium
- 13 - Bornier du programmeur série Elpro

**D** LICHTSCHRANKE MIT MODULIERTEM LICHT (Entspricht den Europäischen Normen: EN 12445 und EN 12453 - BT 93/68/EWG - EMC 89/336/EWG)**Difo . 33**

Es wird empfohlen eine korrekte Montage gemäß den EN 12453 und EN 12445 Richtlinien durchzuführen.

**MONTAGE UND BETRIEB**

- Zur perfekten Zentrierung der Lichtschranke müssen die beiden Gehäuse ① auf gleicher Höhe vom Boden genau gegenüber befestigt werden.
- Die elektrischen Anschlüsse nach dem Schaltbild des Senders ⑦ und des Empfängers ④ durchführen (Abb.1).
- Die Komponenten ④ und ⑦ an das Gehäuse ① oder an die Gehäuse ⑩ ⑪ ⑫ je nach Anlage befestigen.
- Zentrierung der Lichtschranken: mit den Befestigungsschrauben ⑤ die Komponenten ④ und ⑦ an dem Behälter ① einstellen: zuerst den Empfänger ④ ausrichten, dann den Sender ⑦. Man hat die Zentrierung erhalten, wenn die Linse des Empfängers ④ nicht vom internen roten LED beleuchtet wird.
- Nachdem man die Lichtschranke zentriert hat, die Schutzabdeckung ⑥ aufsetzen.

**WICHTIG:** Sollte man zwei Lichtschrankenpaare nebeneinander montiert haben (Abb. 4), so ist es notwendig neben dem Sender ⑦ von einem Lichtschrankenpaar den Empfänger ④ des anderen Lichtschrankenpaars zu montieren.**Komponenten der Abb. 1, 2, 3, 4:**

- 1 - Kunststoff- oder Alugehäuse für Lichtschranke
- 2 - Befestigungsschraube M5x10 (Kreuzschlitz)
- 3 - Konische Feder
- 4 - Anschlussmodul Empfänger
- 5 - Regulierungsschraube M3x20 (Sechskant)
- 6 - Schutzabdeckung
- 7 - Anschlussmodul Sender
- 8 - Standsäule mit zwei Öffnungen mit Grundplatte: 1'200x150x100
- 9 - Standsäule mit einer Öffnung mit Grundplatte: 500x150x100
- 10 - Gehäuse aus verzinktem Stahl
- 11 - Kunststoffgehäuse
- 12 - Alu-Gehäuse Aufputzversion
- 13 - Klemmbrett der Steuerung der Serie Elpro

**E** FOTOCÉLULA DE LUZ MODULADA (conforme a las normas Europeas: EN 12445 y EN 12453 - BT 93/68/CEE - EMC 89/336/CEE)**Difo . 33**

Realizar una correcta instalación según las Normas EN 12453 y EN 12445

**INSTALACIÓN Y FUNCIONAMIENTO**

- Para un centrado perfecto de las fotocélulas es necesario fijar los dos contenedores ① uno frente a otro, alineados a la misma altura respecto al suelo.
- Realizar las conexiones eléctricas según el esquema del Proyector ⑦ y del Receptor ④ (Fig.1).
- Fijar el componente ④ y ⑦ al contenedor ① o bien a los contenedores ⑩ ⑪ ⑫ según el tipo de instalación.
- Centrado de las fotocélulas: regular mediante los tres tornillos de fijación ⑤ el componente ④ y ⑦ al contenedor ①: para comenzar, alinear el Receptor ④ luego el Proyector ⑦. Está centrado cuando el lente del Receptor ④ no está iluminado por el Led rojo interno.
- Una vez centradas las fotocélulas, introducir la placa de protección ⑥.

**IMPORTANTE:** Si se instalan dos pares de fotocélulas (Fig.4) una al lado de la otra, es necesario fijar al lado del Proyector ⑦ de un par el Receptor ④ del otro par.**Componentes de Fig.1, Fig.2, Fig.3, Fig.4:**

- 1 - Contenedor para empotrar fotocélula de nylon o de aluminio
- 2 - Tornillo de fijación M5x10 C.C.
- 3 - Resorte cónico
- 4 - Módulo Receptor
- 5 - Tornillo de regulación M3x20 C.S.C.
- 6 - Placa de protección
- 7 - Módulo Proyector
- 8 - Columna de dos orificios con base de fijación: 1'200x150x100
- 9 - Columna de un orificio con base de fijación: 500x150x100
- 10 - Contenedor de soporte de acero galvanizado
- 11 - Contenedor de soporte de nylon
- 12 - Contenedor de pared de aluminio
- 13 - Bornera del programador serie Elpro

**NL** FOTOCÉL MET GEMODULEERD LICHT (conform de Europese normen: EN 12445 en EN 12453 - BT 93/68/EEG - EMC 89/336/EEG)**Difo . 33**

Voer een correcte installatie overeenkomstig de normen EN 12453 en EN 12445 uit

**INSTALLATIE EN WERKING**

- Voor een perfecte centrering van de fotocellen moeten de twee behuizingen ① tegenover elkaar, op één lijn op dezelfde hoogte vanaf de grond geplaatst worden.
- Voer de elektrische aansluitingen van de zender ⑦ en de ontvanger ④ (Fig.1) volgens het schema uit.
- Bevestig het binnendeel ④ en ⑦ aan de behuizing ① of aan de behuizingen ⑩ ⑪ ⑫ afhankelijk van de installatie.
- Centrering van de fotocellen: stel met behulp van de drie bevestigingsschroeven ⑤ het binnendeel ④ en ⑦ op de behuizing ① af. Lijn eerst de ontvanger ④ en vervolgens de zender ⑦ uit. De centrering is verkregen wanneer de lens van de ontvanger ④ niet verlicht wordt door de inwendige rode led.
- Breng, zodra de fotocellen gecentreerd zijn, het beschermkapje ⑥ aan.

**BELANGRIJK:** Indien twee paar fotocellen naast elkaar geïnstalleerd worden (Fig.4), moet naast de zender ⑦ van één paar de ontvanger ④ van het andere paar bevestigd worden.**Componenten van Fig.1, Fig.2, Fig.3, Fig.4:**

- 1 - Inbouwbehuizing fotocel van nylon of aluminium
- 2 - Bevestigingsbout M5x10 met sleufkop
- 3 - Conische veer
- 4 - Binnendeel ontvanger
- 5 - Stelbout M3x20 met inbuskop
- 6 - Beschermkapje
- 7 - Binnendeel zender
- 8 - Zuilte met twee gaten met bevestigingsbasis: 1'200x150x100
- 9 - Zuilte met een gat met bevestigingsbasis: 500x150x100
- 10 - Steunbehuizing van verzinkt staal
- 11 - Steunbehuizing van nylon
- 12 - Wandbehuizing van aluminium
- 13 - Klemmenbord van de programmer serie Elpro

Dis. N. **3954****meccanica FADINI**Via Mantova, 177/A - C.P.126 - 37053 Cerea (Verona) Italy  
Tel. +39 0442 330422 r.a. - Fax +39 0442 331054  
e-mail: info@fadini.net - www.fadini.net