

CHIS 37

I - Selettore a chiave personalizzata a profilo **universale**
GB - Customized Key-switch with **universal** lock barrel
F - Sélecteur à clé personnalisée à profil **universel**

D - Schlüsselschalter mit persönlich gestaltetem Schlüssel mit **universellem** Profil
E - Selector con llave personalizada con perfil **universal**
NL - Gepersonaliseerde sleutelschakelaar met **universeel** profiel

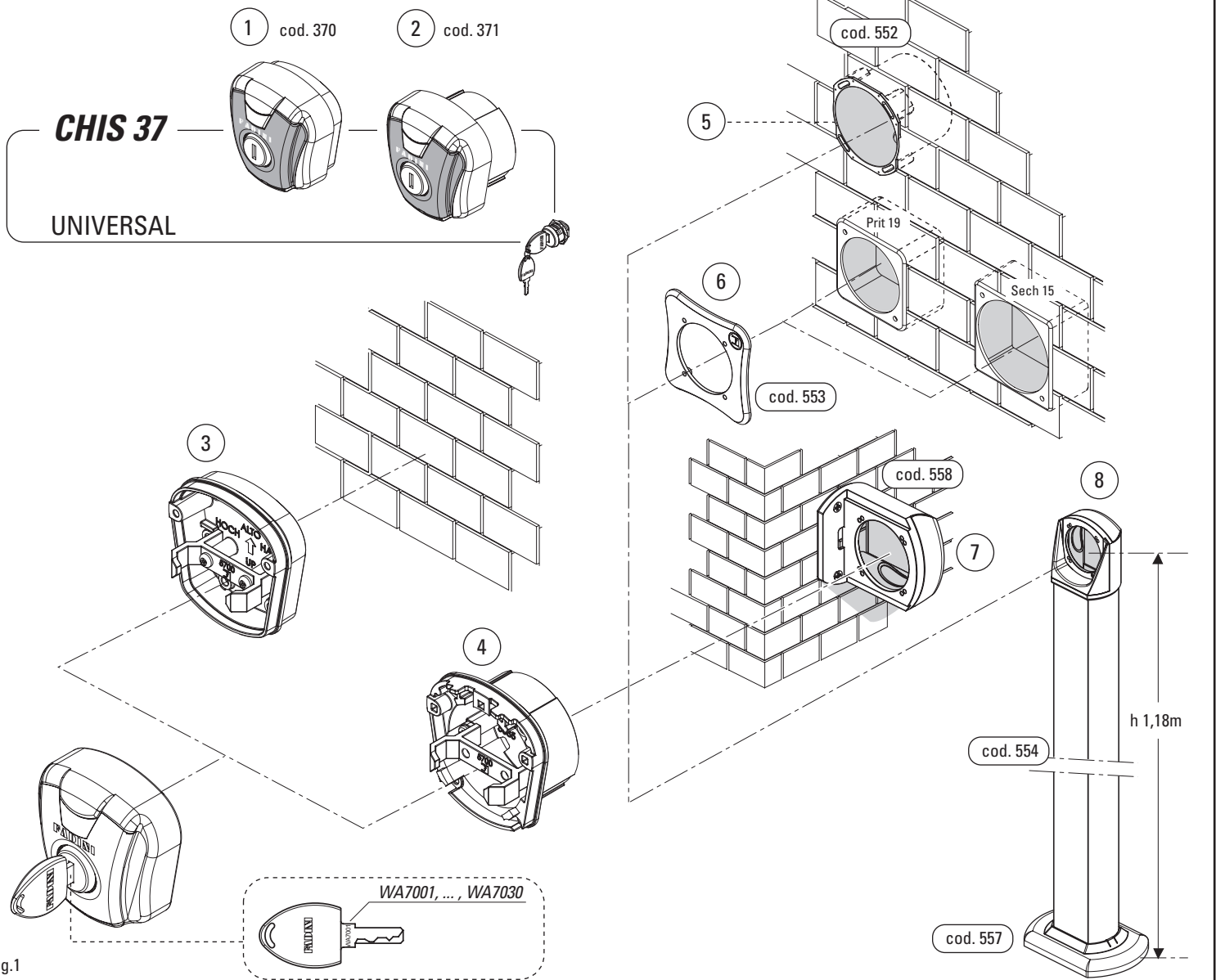


Fig.1

I Selettore a chiave personalizzata a profilo universale, completamente in alluminio antiscasso, con movimento nelle due direzioni apre-chiude, con ritorno a molla in posizione di riposo. Presenta un contatto NC per un possibile Stop in un'unica direzione di movimento della chiave. La scheda interna presenta due morsetti per l'alimentazione del led a 12V o 24V in alternata o in continua, di rilevazione notturna del selettore.

Componenti e accessori per l'installazione:

- 1 - Selettore a chiave Chis 37 da parete
- 2 - Selettore a chiave Chis 37 da incasso
- 3 - Contenitore da parete in alluminio per Chis 37
- 4 - Contenitore da incasso in ABS
- 5 - Contenitore a murare
- 6 - Adattatore per contenitori serie Sech 15 e Prit 19
- 7 - Attacco a parete laterale
- 8 - Colonna in alluminio anodizzato

(Per ulteriori informazioni vedere il dis.5791 - Fit 55).

D Schlüsselschalter mit persönlich gestaltetem Schlüssel und universellem Zylinderprofil, einbruchssicher, völlig aus Aluminium hergestellt. Der Schlüssel kann in zwei Richtungen drehen, Öffnen-Schliessen, und geht durch eine Rückstellfeder auf die Standby-Stellung zurück. Ein NC-Kontakt ist vorgesehen, falls Stopp-Funktion angefordert wird, wobei der Schlüssel nur in eine Richtung gedreht werden muss. Die innere Platine besitzt zwei Klemmen zur Versorgung der Led, 12V oder 24V, entweder Wechsel- oder Gleichstrom, um den Schalter im Dunkel zu beleuchten.

Bauteile und Befestigungszubehör:

- 1 - Schlüsselschalter Chis 37 Aufputz-Montage
- 2 - Schlüsselschalter Chis 37 Unterputz-Montage
- 3 - Aufputz-Gehäuse für Chis 37
- 4 - Unterputz-Aluminium Gehäuse
- 5 - Unterputz-ABS Gehäuse, völlig versenkt
- 6 - Adapter für Gehäuse Typ Sech 15 und Prit 19
- 7 - Seitliche Wandhalterung
- 8 - Säule aus eloxiertem Aluminium

(Für weitere Auskünfte siehe Zeichnung Nr. 5791 - Fit 55).

GB Customized Key-switch with universal lock barrel, burglar-proof, entirely made of aluminium. The key can turn in two directions Open-Close, and a return spring brings it back to the stand-by position. A NC contact is provided should Stop be required, by turning the key in one direction only. The inner card is fitted with two terminals to power a led, 12V or 24V, either alternate or direct current, to illuminate the unit in the dark.

Components and fixing accessories:

- 1 - Key-switch Chis 37 surface mount
- 2 - Key-switch Chis 37 partial recess mount
- 3 - Aluminium surface mount casing for Chis 37
- 4 - ABS recess mount casing
- 5 - Flush mount box, fully recessed
- 6 - Adaptor to fit either Sech 15 or Prit 19 boxes
- 7 - lateral mount box
- 8 - Anodized aluminium post

(For further information see drwg. No.5791 - Fit 55).

E Selector con llave personalizada con perfil universal, totalmente en aluminio antirrobo con movimiento en los dos sentidos abre-cierra y retroceso por resorte en posición de descanso. Tiene un contacto NC para la Parada posible en un solo sentido de movimiento de la llave. La pequeña ficha al interior tiene dos bornes para alimentar el led de 12 voltios o de 24 voltios de corriente alterna o continua para la detección nocturna del selector.

Piezas y accesorios para la instalación:

- 1 - Selector con llave Chis 37 mural
- 2 - Selector con llave Chis 37 a empotrar
- 3 - Caja mural para Chis 37 aluminio
- 4 - Caja a empotrar ABS
- 5 - Caja a encajar
- 6 - Adaptador para cajas serie Sech 15 y Prit 19
- 7 - Conexión mural lateral
- 8 - Columnita en aluminio anodizado

(Para información adicional, ver el dib.5791 - Fit 55).

F Sélecteur à clé personnalisée à profil universel, complètement en aluminium anti-effraction, avec mouvement dans les deux directions ouvre-ferme, avec retour à ressort en position de repos. Il a un contact NF pour un possible Stop en une unique direction de mouvement de la clé. La carte interne a deux bornes, pour l'alimentation du led à 12V ou 24V en alterné ou en continu, pour la détection du sélecteur pendant la nuit.

Composants et accessoires pour l'installation:

- 1 - Sélecteur à clé Chis 37 en saillie
- 2 - Sélecteur à clé Chis 37 encastrable
- 3 - Boîte aluminium en saillie pour Chis 37
- 4 - Boîte ABS encastrable
- 5 - Boîte à sceller
- 6 - Adaptateur pour boîtes série Sech 15 et Prit 19
- 7 - Attache latéral au mur
- 8 - Potelet en aluminium anodisé

(Pour d'autres informations voir le des.5791 - Fit 55).

NL Gepersonaliseerde sleutelschakelaar met universeel profiel, geheel uit anti-inbraak aluminium, met beweging in twee open-geslotenrichtingen, met veerteruggang in rustpositie. Heeft een NC contact voor een mogelijke stop in één enkele bewegingsrichting van de sleutel. De binneste kaart heeft twee klemmetjes voor de stroomtoevoer van de lichtdiode van 12V of 24V op afwisselende of continue stroom, voor nachtdetectie van de schakelaar.

Onderdelen en toebehoren voor de installatie:

- 1 - Sleutelschakelaar Chis 37 wand
- 2 - Sleutelschakelaar Chis 37 inbouw
- 3 - Wandhouder voor Chis 37 aluminium
- 4 - Inbouwhouder ABS
- 5 - In te metselen houder
- 6 - Adapter voor houders Sech 15 en Prit 19 serie
- 7 - Zijdelingse bevestiging voor wand
- 8 - Zuilte uit geanodiseerd aluminium

(Voor meer informatie zie tekening 5791 - Fit 55).

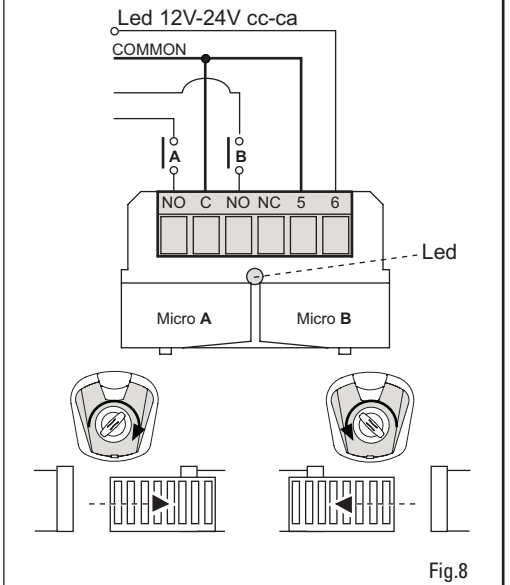
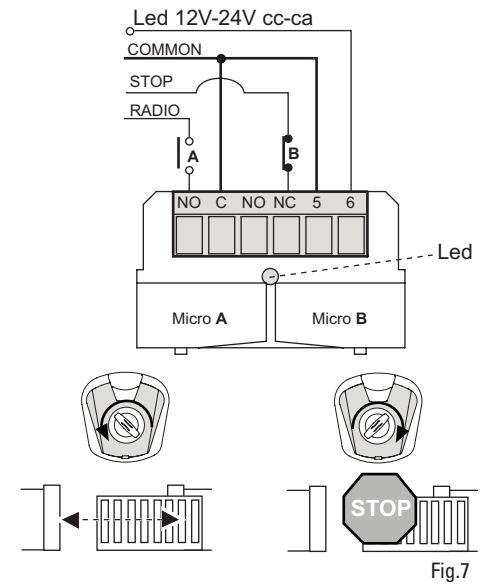
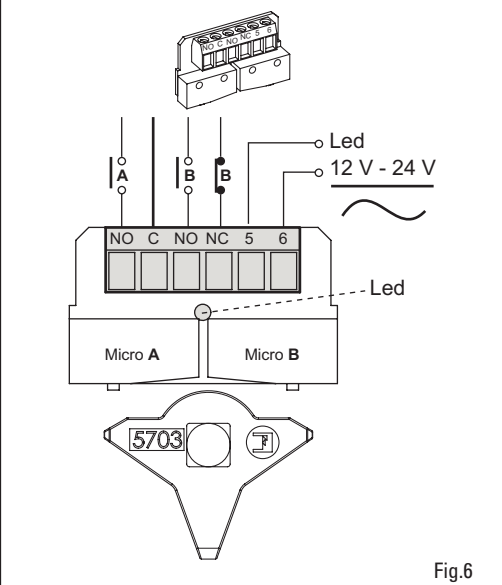
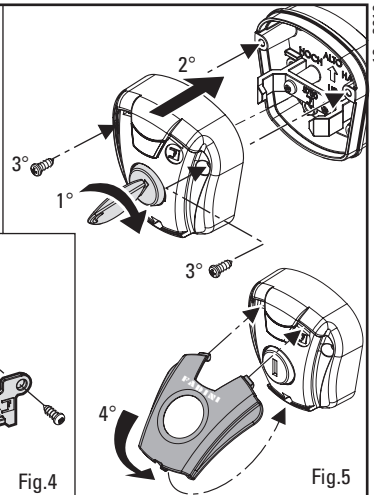
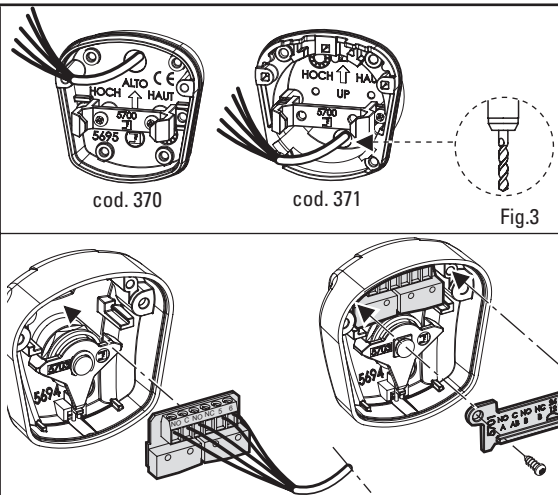
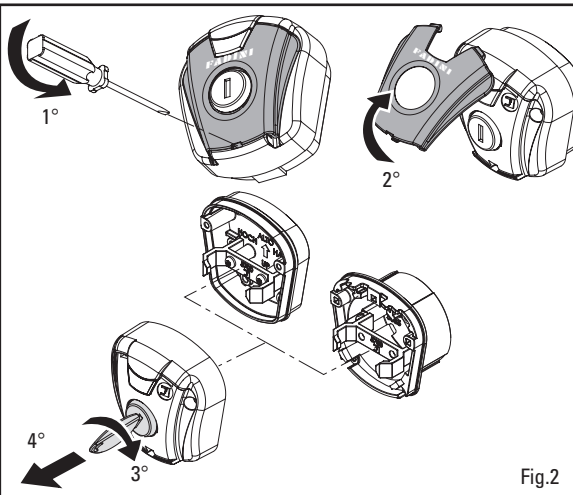
Dis. 5916

CHIS 37



Via Mantova 177/A - C.P. 126 - 37053 Cerea (VR) Italy
 Tel. +39 0442 330422 - Fax +39 0442 331054
 e-mail: info@fadini.net - www.fadini.net





I DATI TECNICI
 Alimentazione led 12V / 24Vac/dc
 Assorbimento led max 5mA
 Temperatura di lavoro -30°C +70°C
 Contatto microinterruttori oro triplo strato
 Carico massimo sui micro 100mA - 30V
 Grado di protezione IP 54

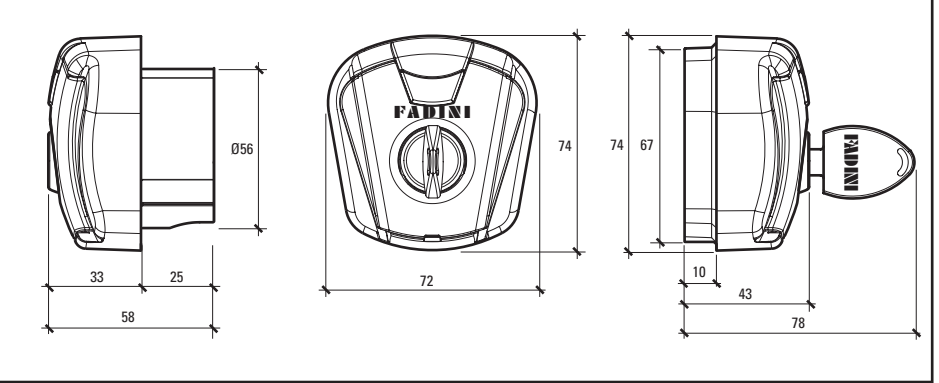
GB TECHNICAL DATA
 Led power supply 12V / 24Vac/dc
 Led absorption max 5mA
 Working temperature -30°C +70°C
 Microswitch contact gold triple coating
 Microsw.max.load 100mA - 30V
 Protection Standard IP 54

F DONNEES TECHNIQUES
 Alimentation led 12V / 24Vac/dc
 Absorption led max 5mA
 Température de travail -30°C +70°C
 Contact microinterruteurs or triple couche
 Charge max. sur les micro 100mA - 30V
 Degré de protection IP 54

D TECHNISCHE DATEN
 Led Versorgung 12V / 24Vac/dc
 Led Stromaufnahme max 5mA
 Betriebstemperatur -30°C +70°C
 Mikroschalter Kontakt Gold dreifache Schicht
 Mikroschalter Max.Belastung 100mA - 30V
 Schutzgrad IP 54

E DATOS TÉCNICOS
 Alimentación led 12V/24Vca/cc
 Absorción led máx 5mA
 Temperatura de trabajo -30°C +70°C
 Contacto microinterruptores oro capa tripla
 Carga máxima en el micro 100mA - 30V
 Grado de protección IP 54

NL TECHNISCHE GEVEGENS
 Stroomtoevoer lichtdiode 12V/24Vac/dc
 Absorptie lichtdiode max 5 mA
 Arbeidstemperatuur -30°C +70°C
 Contact microsckakelaars goud drielaags
 Maximum lading op de micro 100mA - 30V
 Beschermingsgraad IP 54



DICHIARAZIONE DI CONFORMITÀ
 del Costruttore



Via Mantova 177/A - C.P. 126 - 37053 Cerea (VR) Italy
 Tel. +39 0442 330422 - Fax +39 0442 331054
 e-mail: info@fadini.net - www.fadini.net

Ditta Costruttrice:
 DICHIARA SOTTO LA PROPRIA RESPONSABILITÀ CHE:

CHIS 37

Modello:
 Il Chis 37 è un accessorio di comando a chiave personalizzata concepito per essere commercializzato e installato in un "impianto automatizzato", con accessori e componenti originali indicati dalla Ditta Costruttrice. L'installatore è tenuto a rilasciare la propria Dichiarazione di Conformità ed eseguire tutte le prove necessarie per essere conformi alla normativa. La ditta costruttrice non si assume responsabilità circa l'uso improprio del prodotto.

Il prodotto risulta conforme alle seguenti normative specifiche:
 - Direttiva Bassa Tensione 2006/95 CE
 - Direttiva Compatibilità Elettromagnetica 2004/108/CE e 92/31 CE

Meccanica Fadini s.r.l. Direttore
 Il Responsabile
 Data: 03 - 03 - 10



Dis. 5916 **CHIS 37**



Via Mantova 177/A - C.P. 126 - 37053 Cerea (VR) Italy
 Tel. +39 0442 330422 - Fax +39 0442 331054
 e-mail: info@fadini.net - www.fadini.net

