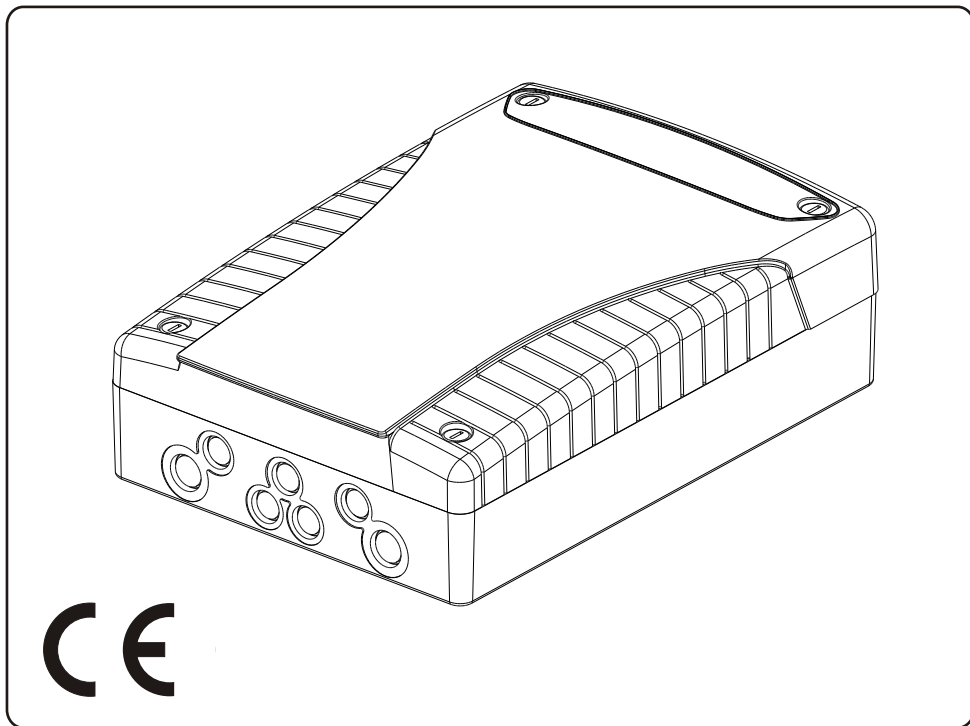


## SEP230M2X



Manuale d'installazione ed uso . . . . . Italiano

Use and installation Manual . . . . . English

Manuel d'installation et utilisation . . . . . Français

## A.1 INSTALLAZIONE

- **ATTENZIONE!** Per la sicurezza delle persone, prima di iniziare l'installazione del prodotto leggere attentamente questo manuale e conservarlo per riferimenti futuri. Esso è rivolto a personale tecnico abilitato all'installazione di "Apparecchi utilizzatori di energia elettrica" ai sensi della legge N.46 del 5.3.1990 e richiede una buona conoscenza della tecnica, esercitata professionalmente e l'osservanza della legislazione locale, nazionale ed europea vigente. Una errata installazione o un errato uso può portare gravi danni alle persone.
- Questo prodotto è stato progettato e costruito esclusivamente per l'utilizzo indicato in questa documentazione. Qualsiasi altro utilizzo non espressamente indicato potrebbe pregiudicare l'integrità del prodotto e/o rappresentare fonte di pericolo.
- Gli elementi costruttivi meccanici devono essere in accordo con quanto stabilito dalle Norme EN 12604 e EN 12605. Per i Paesi extra-CEE, oltre ai riferimenti normativi nazionali, per ottenere un livello di sicurezza adeguato, devono essere seguite le Norme sopra riportate.
- Il costruttore non è responsabile dell'inosservanza della Buona Tecnica nella costruzione delle chiusure da motorizzare, nonché delle deformazioni che dovessero intervenire nell'utilizzo.
- Non installare il prodotto in ambienti a pericolo di esplosione o disturbati da campi elettromagnetici. La presenza di gas o fumi infiammabili costituisce un grave pericolo per la sicurezza.
- L'installazione deve essere effettuata nell'osservanza delle Norme EN 12453 e EN 12445.
- Prima di effettuare qualsiasi intervento sull'impianto, togliere l'alimentazione elettrica.
- Nel caso in cui non sia incluso nel prodotto, prevedere sulla rete di alimentazione, a monte dell'apparecchiatura un interruttore magnetotermico da 10A con interruzione omnipolare con distanza d'apertura dei contatti uguale o superiore a 3 mm.
- Verificare inoltre che a monte dell'impianto vi sia un interruttore differenziale con soglia da 0,03 A.
- Verificare che l'impianto di terra sia realizzato a regola d'arte e collegarvi le parti metalliche della chiusura.
- I dispositivi di sicurezza (norma EN 12978) permettono di proteggere eventuali aree di pericolo da rischi meccanici di movimento, come ad es. schiacciamento, convogliamento, cesoiamento.
- Per ogni impianto è consigliato l'utilizzo di almeno una segnalazione luminosa nonché di un cartello di segnalazione fissato adeguatamente sulla struttura dell'infisso, oltre ai dispositivi citati al punto precedente.
- L'installatore deve fornire tutte le informazioni relative al funzionamento manuale del sistema in caso di emergenza e consegnare questo manuale all'Utente utilizzatore dell'impianto.

## A.2 MANUTENZIONE

- Per garantire l'efficienza del prodotto è indispensabile che venga eseguita una manutenzione periodica da personale qualificato. Gli interventi di installazione, manutenzione e pulizia devono essere documentati e la documentazione deve essere conservata dall'utilizzatore e tenuta a disposizione del personale preposto al controllo.

## A.3 UTILIZZO

- Il prodotto è destinato all'uso per il quale è stato concepito. Ogni altro utilizzo è da considerarsi improprio o pericoloso.
- Non eseguire alcuna modifica sui componenti facenti parte del sistema d'automazione.
- Non permettere ai bambini o persone di sostare nelle vicinanze del prodotto durante il funzionamento.
- Tenere fuori dalla portata dei bambini radiocomandi o qualsiasi altro datore di impulso, per evitare che l'automazione possa essere azionata involontariamente.

## A.4 GARANZIA

La garanzia è di 24 mesi dalla data di fabbricazione apposta all'interno.

Durante tale periodo, se l'apparecchiatura non funziona correttamente, a causa di un componente difettoso, essa verrà riparata o sostituita a discrezione del fabbricante.

La garanzia non copre l'integrità del contenitore plastico. La garanzia viene prestata presso la sede del fabbricante

## INDICE

|   |         |
|---|---------|
| Avvertenze . . . . .                          | pag. 2  |
| Presentazione . . . . .                       | pag. 3  |
| Caratteristiche tecniche . . . . .            | pag. 4  |
| Versioni. . . . .                             | pag. 5  |
| Installazione . . . . .                       | pag. 5  |
| Schema generale collegamenti . . . . .        | pag. 7  |
| Legenda morsetti . . . . .                    | pag. 8  |
| Configurazione dell'apparecchiatura . . . . . | pag. 8  |
| Impostazione dei dip-switch . . . . .         | pag. 9  |
| Modi di funzionamento . . . . .               | pag. 10 |
| Operazioni preliminari . . . . .              | pag. 10 |
| Procedura di autoapprendimento . . . . .      | pag. 10 |
| Descrizione ingressi . . . . .                | pag. 11 |
| Descrizione uscite . . . . .                  | pag. 13 |
| Logica e dettagli di funzionamento . . . . .  | pag. 14 |
| Dichiarazione di conformità. . . . .          | pag. 15 |

### Presentazione

Il programmatore **SEP230M2X** è una centrale di comando a microprocessore adatta al comando di 1 o 2 motori asincroni monofase da 230V / 450W , con o senza fine corsa (a seconda del modello).

Particolarmente innovativo è il sistema di soft start-stop dei motori con sense di corrente e l'estrema facilità di messa a punto.

E' realizzata in conformità con tutte le Direttive Europee applicabili e le normative specifiche di prodotto.

Viene prodotta in 3 versioni : per le funzionalità relative a ciascuna versione ved. Tab. 1.

- SEP230M2: versione per motori autobloccanti;
- SEP230M2E: versione per motori reversibili con elettroserratura;
- SEP230M2EP: versione full con interruttore magnetotermico.

L'apparecchiatura è dotata di sicurezza intrinseca, che auto-regola la forza di spinta in funzione della corrente assorbita; riconosce gli ostacoli durante la corsa, arretra l'anta di qualche cm per liberare l'ostacolo, e si ferma in attesa di comando oppure inverte il moto secondo la configurazione impostata.

Il tempo di pausa è regolabile a mezzo trimmer ( fino a 200 sec.).

Si possono impostare 4 modi di funzionamento:

- ad azione mantenuta ( uomo presente ),
- semiautomatico,
- automatico con inversione ad ogni comando,
- automatico con stop ad ogni comando.

L'apparecchiatura è alloggiata in contenitore plastico IP55 con grado di ignifugazione UL94-V0.

All'interno del contenitore è ricavato un vano, dotato di guida DIN, per l'ancoraggio di un interruttore e di una presa di tensione.

Il circuito elettronico è suddiviso in due parti collegate da connettore di sicurezza Cannon 25 poli:

- scheda madre di potenza con relè e terminali a 230 volt,
- scheda logica CPU con terminali in bassa tensione e comandi di configurazione.

La scheda logica fa da copertura e protezione alla scheda madre di potenza.

La versione SEP230M2EP può essere richiesta con tutte le dotazioni di sicurezza già collegate.

### Caratteristiche tecniche

|  |                   |
|--|-------------------|
| Alimentazione . . . . .  | 230 Vac $\pm$ 10% |
| Frequenza . . . . .  | 50 Hz             |
| N° motori collegabili . . . . .  | 2                 |
| Alimentazione motori . . . . .   | 230 Vac           |
| Potenza motori . . . . .   | 2 x 450W          |
| Corrente nominale . . . . .  | 4 A               |
| Temperatura di esercizio . . . . .   | -20 / +85°C       |
| Grado di protezione contenitore . . . . .                                      | IP55              |
| Grado di ignifugazione (UL94) . . . . .  | V0                |
| Dimensioni (mm) . . . . .  | 319 x 223 x 100   |
| Peso: . . . . .  | 2,4 Kg            |
| Alimentazione lampeggiante . . . . .   | 230 Vac 40 Wmax   |
| Alimentazione luce di cortesia . . . . .                                       | 230 Vac 150 Wmax  |
| Alimentazione apparati ausiliari ( elettroserratura / lampada spia ) . . . . . | 12 Vac/dc -15 VA  |
| . . . . .  | 24 Vac - 30 VA    |
| Alimentazione fotocellule . . . . .  | 12 Vac - 100 mA   |
| Tempo di pausa . . . . .   | 3 - 200 sec.      |

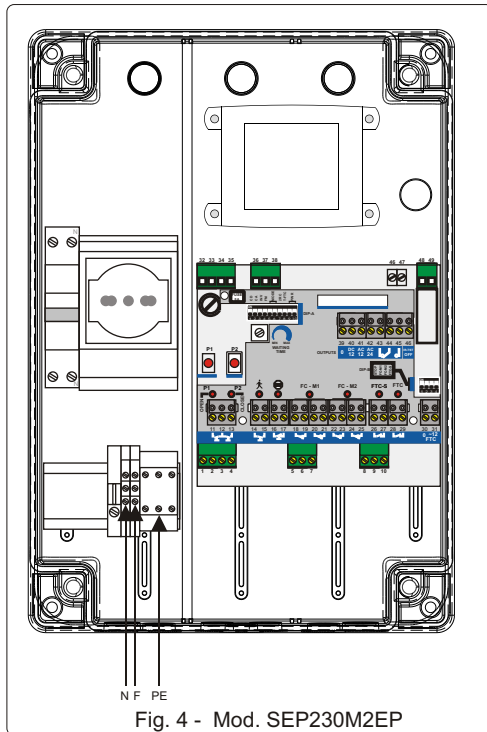
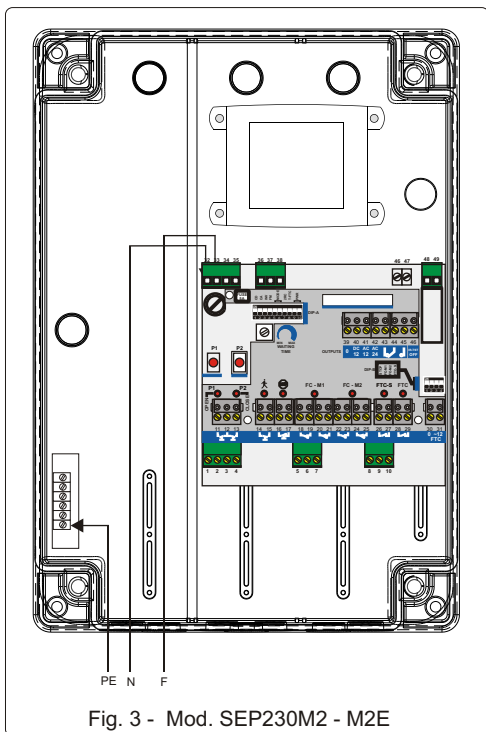
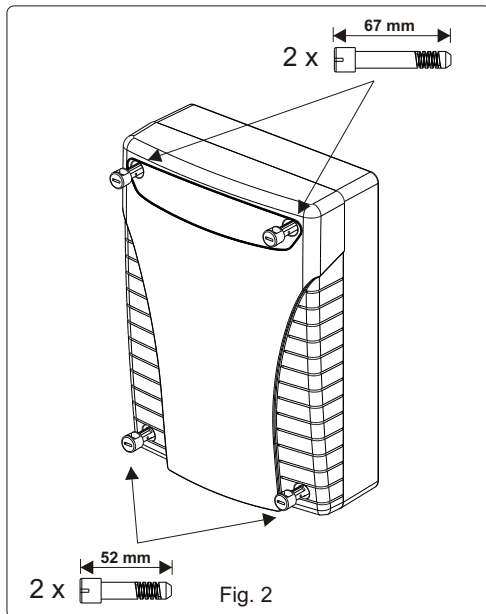
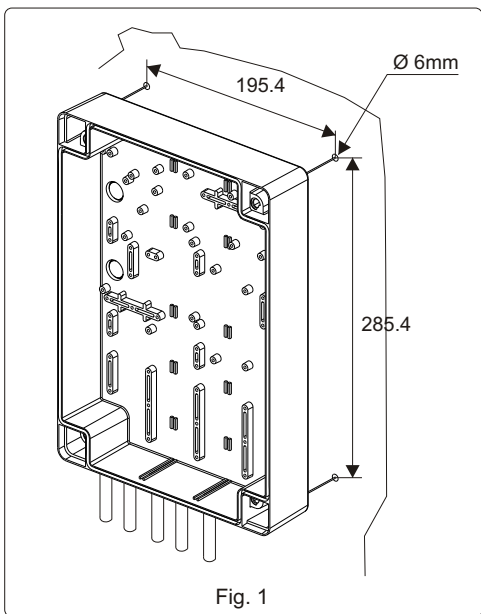
## Versioni

| Funzionalità                              | SEP230M2 | SEP230M2E | SEP230M2EP |
|---|----------|-----------|------------|
| 1 – 2 motori 230Vac 450W                  |          |           |            |
| Soft start-stop + Sense di corrente       |          |           |            |
| Fine corsa                                | -        |           |            |
| Elettroserratura + Colpo d'ariete         | -        |           |            |
| Lampada spia                              |          |           |            |
| Lampeggiante 230V con lampeggio integrato |          |           |            |
| Luce di cortesia 230V                     |          |           |            |
| Ricevitore radio                          | Opz.     | Opz.      | Opz.       |
| Alimentazione separata Fotocellule        |          |           |            |
| Test fotocellule                          |          |           |            |
| Kit pressacavi                            | Opz.     | Opz.      |            |
| Blocco Terminazioni Terra                 |          |           |            |
| Interruttore magnetotermico bipolare      | -        | -         |            |
| Presca ausiliaria multistandard           | -        | -         |            |

Tab. 1

## Installazione

- 1) In base alla tipologia dell'impianto, individuare la posizione migliore dell'apparecchiatura in modo che sia in prossimità del cancello, al riparo da urti e manomissioni, ad altezza sufficiente dal suolo, al riparo da colmi d'acqua e facilmente raggiungibile dal tecnico per interventi di manutenzione.
- 2) Aprire il coperchio del contenitore svitando le 4 viti che rimangono prigioniere ed assicurarsi dell'integrità dell'apparato elettronico (Fig. 2).
- 3) Tracciare con l'aiuto della scatola i 4 punti di fissaggio o tenendo presenti gli interessi indicati in Fig. 1
- 4) Praticare i fori  $\varnothing 6$  mm per fissare i tasselli e fissare l'apparecchiatura con 4 viti autofilettanti M4.
- 5) Innestare i passacavi ( se forniti ) attraverso i fori presfondati e far passare i cavi di collegamento tenendo separati quelli di potenza da quelli di comando.
- 6) Nel caso non sia fornito con l'apparecchiatura, collegare a monte della linea principale di alimentazione un interruttore magnetotermico bipolare da 6A con distanza dei contatti di almeno 3 mm.  
Verificare inoltre la presenza di un interruttore differenziale da 30 mA a monte del collegamento di linea.
- 7) Eseguire le connessioni facendo riferimento allo schema di Fig. 5 ed alla tabella Tab. 2.



# Schema generale dei collegamenti

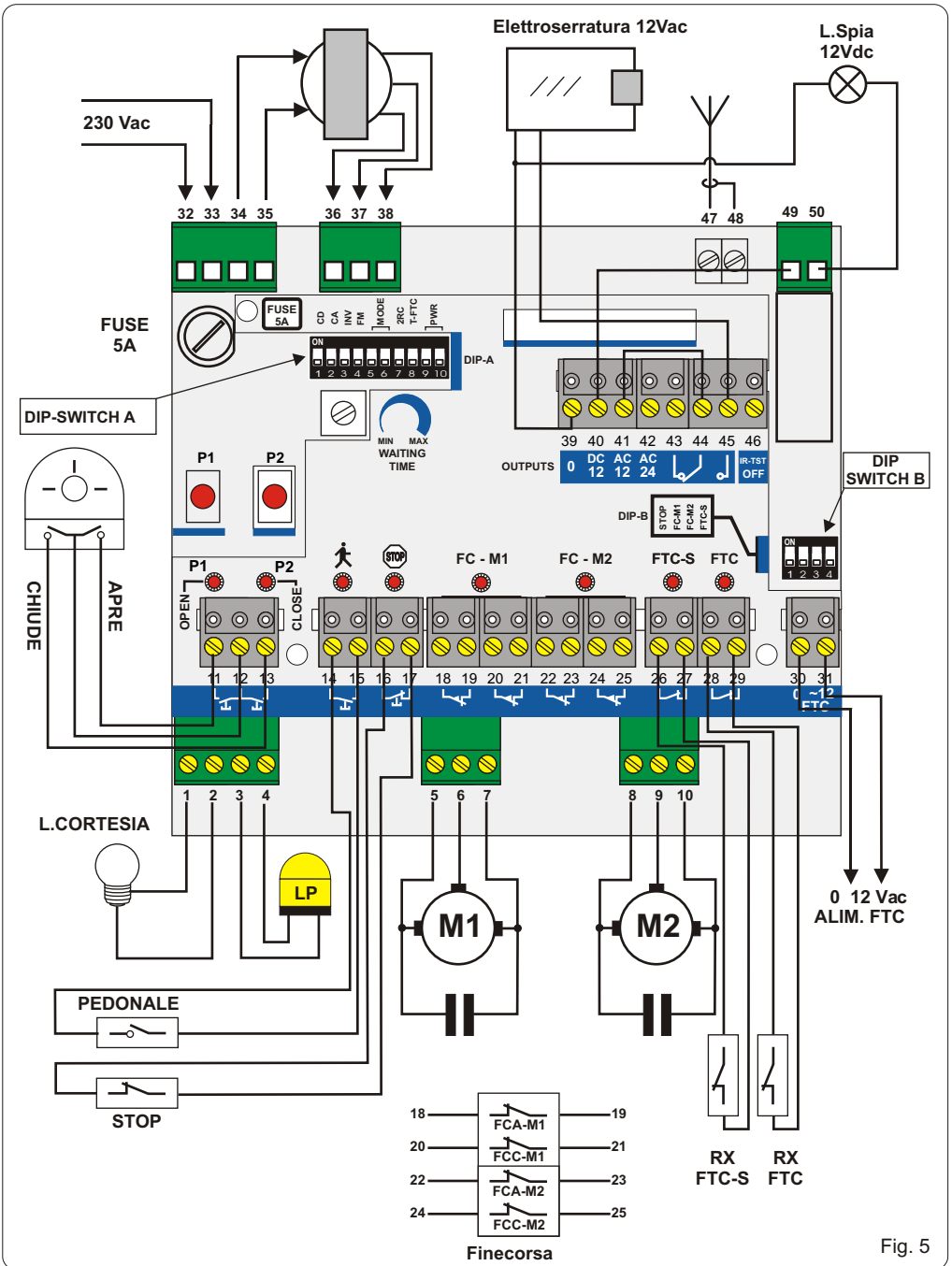


Fig. 5

## Legenda Morsetti

| Mors. N° | Descrizione                           | I/U      | Tipo                      |
|----------|---------------------------------------|----------|---------------------------|
| 1        | Luce di cortesia                      | Uscita   | F 230 Vac                 |
| 2        | Luce di cortesia                      | Uscita   | N 230 Vac                 |
| 3        | Lampeggiante                          | Uscita   | F 230 Vac                 |
| 4        | Lampeggiante                          | Uscita   | N 230 Vac                 |
| 5        | M1 Chiusura                           | Uscita   | Motore1<br>230Vac<br>450W |
| 6        | M1 Comune                             | Uscita   |                           |
| 7        | M1 Apertura                           | Uscita   |                           |
| 8        | M2 Apertura                           | Uscita   | Motore2<br>230Vac<br>450W |
| 9        | M2 Comune                             | Uscita   |                           |
| 10       | M2 Chiusura                           | Uscita   |                           |
| 11       | Contatto elettrico Apertura           | Ingresso | NA                        |
| 12       | Contatto elettrico Comune             | Ingresso | C                         |
| 13       | Contatto elettrico Chiusura           | Ingresso | NA                        |
| 14       | Contatto elettrico Apertura pedonale  | Ingresso | NA                        |
| 15       | Contatto elettrico Apertura pedonale  | Ingresso | C                         |
| 16       | Contatto elettrico stop               | Ingresso | C                         |
| 17       | Contatto elettrico stop               | Ingresso | NC                        |
| 18       | Fine corsa Apertura Motore 1          | Ingresso | C                         |
| 19       | Fine corsa Apertura Motore 1          | Ingresso | NC                        |
| 20       | Fine corsa Chiusura Motore 1          | Ingresso | C                         |
| 21       | Fine corsa Chiusura Motore 1          | Ingresso | NC                        |
| 22       | Fine corsa Apertura Motore 2          | Ingresso | C                         |
| 23       | Fine corsa Apertura Motore 2          | Ingresso | NC                        |
| 24       | Fine corsa Chiusura Motore 2          | Ingresso | C                         |
| 25       | Fine corsa Chiusura Motore 2          | Ingresso | NC                        |
| 26       | Contatto Fotocellula di Stop          | Ingresso | NC                        |
| 27       | Contatto Fotocellula di Stop          | Ingresso | C                         |
| 28       | Contatto Fotocellula di Riapertura    | Ingresso | C                         |
| 29       | Contatto Fotocellula di Riapertura    | Ingresso | NC                        |
| 30       | Alimentazione Fotocellule             | Uscita   | 0 V                       |
| 31       | Alimentazione Fotocellule             | Uscita   | 12 Vac                    |
| 32       | Fase alimentazione 230V               | Ingresso | F 230 Vac                 |
| 33       | Neutro alimentazione 230V             | Ingresso | N 230 Vac                 |
| 34       | Fase 230V primario trasformatore      | Uscita   | F 230 Vac                 |
| 35       | Neutro 230V primario trasformatore    | Uscita   | N 230 Vac                 |
| 36       | Secondario 1 trasformatore            | Ingresso | 12 Vac                    |
| 37       | Comune trasformatore                  | Ingresso | 0 V                       |
| 38       | Secondario 2 trasformatore            | Ingresso | 12 Vac                    |
| 39       | Comune Ausiliario                     | Uscita   | 0 V                       |
| 40       | Uscita ausiliaria +12 Vdc             | Uscita   | +12 Vdc                   |
| 41       | Uscita ausiliaria 12 Vac              | Uscita   | 12 Vac                    |
| 42       | Uscita ausiliaria 24 Vac              | Uscita   | 24 Vac                    |
| 43       | Contatto elettrico Normalmente Chiuso | Uscita   | NC                        |
| 44       | Contatto elettrico Comune             | Uscita   | C                         |
| 45       | Contatto elettrico Normalmente Aperto | Uscita   | NA                        |
| 46       | IR-TEST OFF                           | Ingresso | NA                        |
| 47       | Antenna RX radio                      | Ingresso | RG58                      |
| 48       | GND antenna RX radio                  | Ingresso |                           |
| 49       | Contatto elettrico Comune             | Uscita   |                           |
| 50       | Contatto elettrico Normalmente Aperto | Uscita   | NA                        |

Tab. 2

### Configurazione dell'apparecchiatura

I terminali 230V sono accessibili dalla scheda inferiore di potenza e dotati di morsettiere estraibili.

I terminali in bassa tensione sono accessibili dalla scheda logica superiore e dotati di morsettiere estraibili.

Eseguire i collegamenti secondo le dotazioni prescelte.

La scheda superiore costituisce il pannello di controllo: pulsanti, dip-switches, e trimmer sono immediatamente accessibili per configurare l'impianto.

La configurazione dei dip-switch segue quanto riportato nella tabelle 3 e 4.



## Impostazioni Dip-switch A

Il dip-switch A consente di configurare l'impianto, a seconda delle proprie esigenze.

L'impostazione di fabbrica prevede tutti i dip in posizione ON.

Ciò consente di realizzare un impianto dalle seguenti caratteristiche:

2 motori senza fine corsa, senza elettroserratura né colpo d'ariete, funzionamento automatico con richiusura, funzione condominiale attiva, sensibilità ostacolo: alta

| DIP N° | Funzione                                       | ON  | OFF   |
|--------|--|---|---|
| 1      | Funzione condominiale                          | E' attivo solo il comando di apertura. Durante la pausa, alla ricezione di un comando il tempo impostato dal trimmer riparte. | Comando di moto dinamico in apertura e chiusura ( apre – chiude – apre – chiude.. ) oppure ( apre – stop – chiude – stop.. ) a seconda del modo di funzionamento impostato. |
| 2      | Colpo d'ariete                                 | Colpo d'ariete disattivato  | Colpo d'ariete attivato   |
| 3      | Movimento ante in caso di ostacolo in chiusura | Inversione esclusa: dopo l'ostacolo si ferma in attesa di un comando  | Inversione attiva: dopo ostacolo muove in direzione contraria   |
| 4      | Seguimi  | Funzione "Seguimi" disattiva  | Funzione "Seguimi" attiva : al ripristino del fascio infrarosso FTC interrompe tempo di pausa e richiude  |
| 5      | Modo di funzionamento                          | Ved. Tab. 4A  |   |
| 6      |  |   |   |
| 7      | 2° ch radio                                    | Il 2° ch radio attiva un'apertura pedonale  | Il 2° ch radio attiva contatto NA morsetti 49-50 in alternativa alla Lampada Spia   |
| 8      | Test fotocellule                               | Test solo di FTC prima di ogni movimento  | Test di FTC e FTC-S prima di ogni movimento   |
| 9      | Sensibilità ostacolo                           | Ved. Tab. 4B  |   |
| 10     |  |   |   |

Tab. 3

| Dip 5 | Dip 6 | Modo di funzionamento              | Richiusura automatica |
|-------|-------|------------------------------------|-----------------------|
| ON    | ON    | Automatico ( con inversione )      | Abilitata             |
| ON    | OFF   | Automatico ( con stop )            |                       |
| OFF   | ON    | Semiautomatico                     | Disabilitata          |
| OFF   | OFF   | Azione mantenuta ( Uomo presente ) |                       |

Tab. 4A

| Dip 9 | Dip 10 | Livello Sensibilità ostacolo (*) |                      |
|-------|--------|----------------------------------|----------------------|
| ON    | ON     | 4                                | molto sensibile (5%) |
| OFF   | ON     | 3                                | sensibile (10%)      |
| ON    | OFF    | 2                                | sensibile (15%)      |
| OFF   | OFF    | 1                                | poco sensibile (20%) |

Tab. 4B

(\*) : **Alta sensibilità ( Liv. 4)**, significa che l'ostacolo viene rilevato se provoca una variazione superiore al 5% dei livelli standard.

**Bassa sensibilità ( Liv. 1)**, significa che l'ostacolo viene rilevato se provoca una variazione superiore al 20% dei livelli standard.

## Impostazioni Dip-switch B

Il dip-switch B consente di chiudere i contatti NC non utilizzati come riportato in Tab. 5

| Dip N° | ON ( funzione disabilitata )        | OFF ( funzione abilitata ) |
|--------|-------------------------------------|----------------------------|
| 1      | Contatto NC di Stop cortocircuitato | Contatto NC di Stop aperto |
| 2      | Contatto NC FC-M1 cortocircuitato   | Contatto NC FC-M1 aperto   |
| 3      | Contatto NC FC-M2 cortocircuitato   | Contatto NC FC-M2 aperto   |
| 4      | Contatto NC FTC-S cortocircuitato   | Contatto NC FTC-S aperto   |

Tab. 5

## Modi di funzionamento

### **Modo Automatico:**

il ciclo inizia con un comando di moto, comprende le fasi di apertura (LP con intermittenza lenta), pausa (LP sempre acceso) e chiusura (LP con intermittenza veloce); il ciclo si chiude con l'arrivo in battuta o con l'intervento del fine corsa di chiusura. Ad ogni comando il moto si inverte. La richiusura automatica è abilitata.

### **Modo Automatico con Stop**

Il modo automatico con stop differisce da quello automatico per la presenza dello stop tra le fasi di apertura e chiusura. La richiusura automatica è abilitata.

### **Modo Semiautomatico**

Il modo semiautomatico inizia con un comando di moto e termina alla fine del singolo ciclo ( in apertura con cancello completamente aperto o in chiusura con cancello completamente chiuso). Non vi è richiusura automatica.

### **Modo Azione mantenuta ( Uomo Presente )**

In questa modalità vi è movimento delle ante solo se il comando viene mantenuto: al rilascio ogni movimento cessa istantaneamente. In questa modalità il lampeggiante LP ha una intermittenza rapida.

### **Modo Allarme**

In questa modalità il funzionamento è identico al modo Uomo Presente.

Vedere il paragrafo "Logica e dettagli di funzionamento" per le condizioni in cui si verifica .

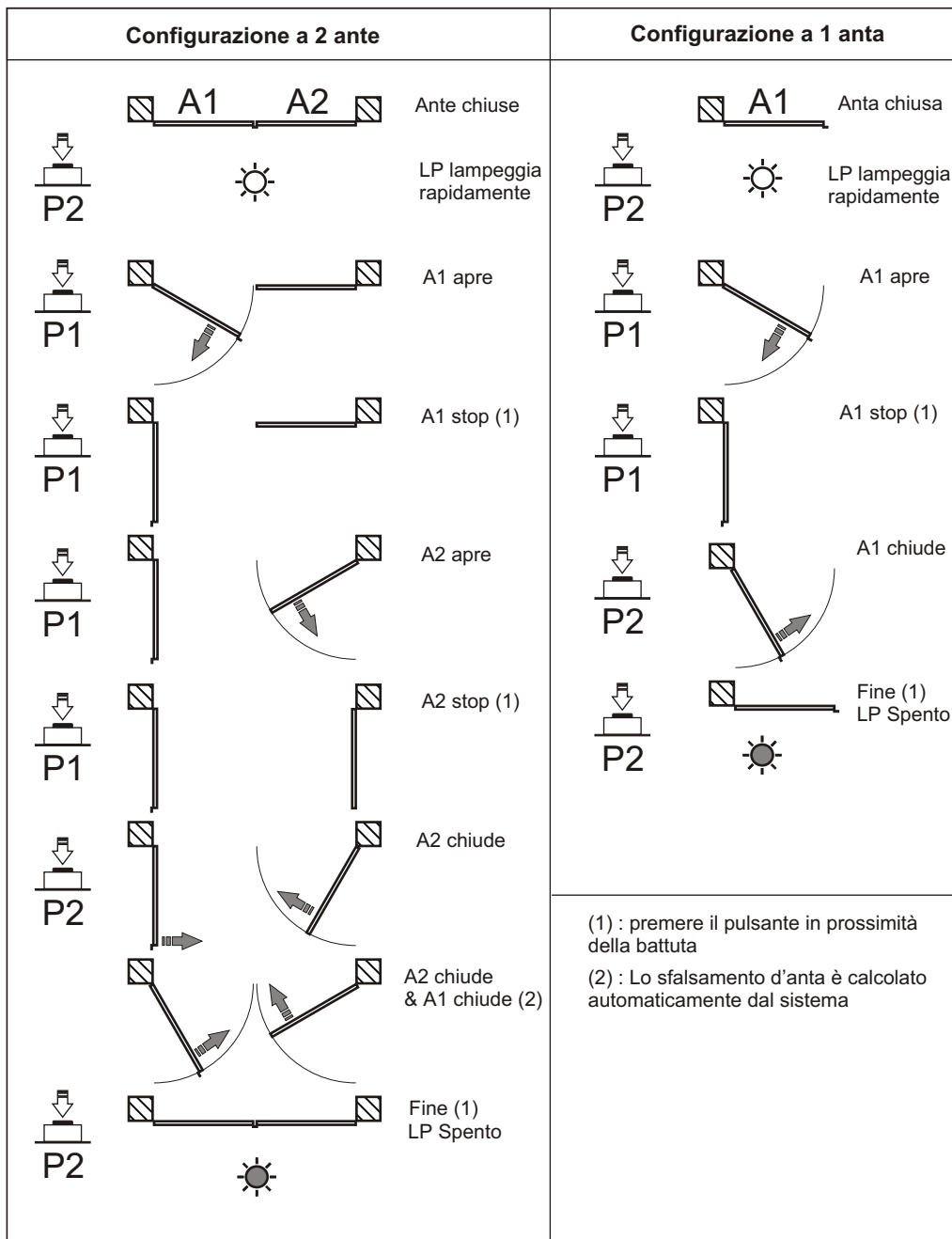
## Operazioni preliminari

- 1 - Effettuare tutte le connessioni, seguendo lo schema di Fig. 5.
- 2 - Inserire l'eventuale ricevitore a scheda nell'apposito connettore, posto sulla scheda base dell'apparecchiatura.
- 3 - Impostare i dip-switches A e B in base alla configurazione d'impianto ed al modo di funzionamento desiderato.

***E' consigliabile impostare inizialmente il funzionamento a Uomo Presente ( dip5=OFF, dip6=OFF) per verificare il corretto senso di apertura delle ante, prima di procedere con l'apprendimento dei tempi di viaggio.***

***NB: Reimpostare successivamente la configurazione ( dip5=ON, dip6=ON) per procedere con l'apprendimento.***

## Procedura di apprendimento



## Ingressi

### Selettore a chiave

Collegare un selettore a chiave con contatti NA agli ingressi 11-12-13.

### Comando pedonale

Se collegato, il comando pedonale consente l'apertura della sola anta M1 per circa 50°.

Il cancello richiude automaticamente dopo 5sec.

Il Led Pedonale si accende ad ogni attivazione del comando pedonale.

### Ingresso di STOP

Collegando un pulsante con contatto NC ai morsetti 16-17 si realizza una funzione di STOP.

Attivando lo stop durante un movimento, il cancello si arresta istantaneamente e rimane in attesa di un comando: il lampeggiante lampeggia in modo RAPIDO

Attivando lo stop durante la pausa, il cancello si arresta definitivamente e non richiude anche se richiusura automatica è abilitata.

In questa condizione, a differenza dello stato di pausa normale, il lampeggiante è spento.

### Fotocellula FTC

La fotocellula FTC se interviene durante la chiusura provoca l'inversione del moto.

E' soggetta al test di funzionamento prima di ogni chiusura ( vedere dettagli a pag. 14)

Nel caso in cui venga ricevuto un comando di moto in condizione di fascio interrotto ( contatto NC aperto), il sistema segnala la condizione con un lampeggio molto rapido del lampeggiante che permane per tutta l'interruzione del fascio. Se il fascio viene liberato, tutto ritorna come prima. Se vengono ricevuti 3 comandi successivi di moto in condizione di fascio interrotto, il sistema commuta in Modo Allarme. In questa condizione è in ogni caso possibile attuare un moto ( tramite selettore a chiave, comando ausiliario o radiocomando ) con un comando ad azione mantenuta. Il LED FTC è acceso se il contatto è chiuso.

### Fotocellula FTC-S

La fotocellula FTS-S se attivata attua uno stop del movimento.

E' escludibile mediante il dip-4B che realizza un contatto NC permanente.

Se il dip-8A è in posizione OFF è soggetta al test fotocellule, se il dip-8A è in ON il test di FTC-S è escluso.

Nel caso sia connessa ed il test sia abilitato, comporta gli stessi meccanismi validi per FTC.

Il LED FTC-S è acceso se il contatto è chiuso.

### Finecorsa FC-M1

Al morsetti 18-19 e 20-21 collegare gli eventuali finecorsa relativi al motore 1.

Tra i morsetti 19 e 20 è già realizzato un collegamento che mette in serie i due contatti NC.

Collegare ai morsetti 18-19 e 19-20 i fine corsa di apertura e chiusura del motore. Non ha importanza l'ordine di collegamento. La centrale riconosce automaticamente i due tipi di fine corsa.

NOTA1 : Se il dip2-B è in ON il finecorsa è disabilitato. ( ved. Tab. 5)

### Finecorsa FC-M2

Al morsetti 22-23 e 24-25 collegare gli eventuali finecorsa relativi al motore 2.

Tra i morsetti 23 e 24 è già realizzato un collegamento che mette in serie i due contatti NC.

Collegare ai morsetti 22-23 e 24-25 i fine corsa di apertura e chiusura del motore.

Non ha importanza l'ordine di collegamento. La centrale riconosce automaticamente i due tipi di fine corsa. NOTA: Se il dip3-B è in ON il finecorsa è disabilitato. ( ved. Tab .5).

*NOTA : I finecorsa FC-M1 e FC-M2 non vengono rilevati durante le fasi di apprendimento e uomo presente*

## Funzionamento a 1 anta con finecorsa

Nel caso di configurazione ad 1 anta con finecorsa, è necessario disabilitare il finecorsa anta 2

### Uscite

#### Lampeggiante

Il lampeggiante con uscita a 230Vac/40W ha il comportamento descritto nella seguente tabella:

| Stato             | Funzionamento lampeggiante |
|-------------------|----------------------------|
| Cancello chiuso   | Luce SPENTA                |
| Apertura          | Lampeggio LENTO            |
| Pausa             | Flash LENTO                |
| Chiusura          | Lampeggio VELOCE           |
| Allarme           | Lampeggio RAPIDO           |
| Uomo presente     | Lampeggio RAPIDO           |
| Autoapprendimento | Lampeggio RAPIDO           |
| Stop              | Lampeggio RAPIDO           |

Tab. 6

#### Prelampeggio

Un prelampeggio di 1 sec. è sempre attivato e si verifica prima di ogni movimento.

#### Elettroserratura

E' possibile collegare alla centrale una elettroserratura/elettrocatenaccio usufruendo dei contatti NC-C-NA presenti ai morsetti 43-44-45 della scheda logica.

L'alimentazione del dispositivo si può ricavare dai morsetti 39-40-41-42.

L'elettroserratura viene attivata ad ogni moto di apertura. Se il dip-2A è in OFF l'attivazione dell'elettroserratura avviene dopo un breve movimento di chiusura ad ante chiuse ( COLPO d'ARIETE). Se il dip-2A è in ON il colpo d'ariete è escluso.

#### Luce di Cortesia

Ai morsetti 1 - 2 della scheda base è disponibile un'uscita 230 Vac / 150W per una luce di cortesia esterna.

La luce di cortesia si accende all'inizio di un comando di moto e termina **30 sec.** dopo il completamento del ciclo di chiusura.

*NOTA: se viene impostato il modo di funzionamento semiautomatico ( senza richiusura automatica ) al termine di un ciclo di apertura, la luce di cortesia rimane accesa in modo permanente.*

*Essa si spegne solo 30 sec. dopo il completamente del ciclo di chiusura.*

#### Lampada Spia

Collegando i morsetti 48-49 come indicato in Fig. 5 con il dip-7A in ON è possibile connettere una lampada spia che consente di sorvegliare anche da posizione remota lo stato del cancello.

Il funzionamento della lampada spia è identico a quello del lampeggiante, descritto in Tab. 6.

#### Alimentazione Fotocellule

Ai morsetti 30-31 è disponibile un'uscita a 12 Vac / 100 mA per l'alimentazione separata delle fotocellule.

Questo consente di effettuare un test del funzionamento delle fotocellule prima di ogni moto, ai sensi dei requisiti della Normativa EN-12978.

## Logica e dettagli di funzionamento

### Test Fotocellule

In conformità con quanto previsto dalla normativa EN 12978, l'apparecchiatura effettua un test di funzionamento delle fotocellule FTC prima di ogni movimento di chiusura.

Il test consiste nell'interruzione dell'alimentazione delle fotocellule ( morsetti 30 - 31 ) e la verifica che il corrispondente contatto FTC e/o FTC-S si interrompe.

Se per qualunque ragione il test fallisce, la centralina commuta il modo di funzionamento in Modo Allarme. In condizione di Allarme è in ogni caso possibile movimentare le ante con un'azione mantenuta del comando ( sia a filo sia via radio).

Se la fotocellula riprende a funzionare, il sistema esce automaticamente dal Modo Allarme.

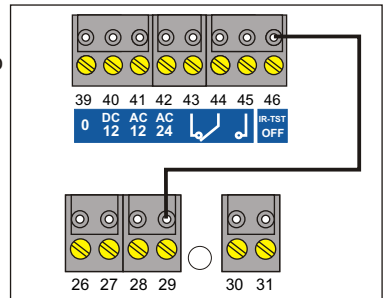
Se il dip-8A è posto in ON il test viene fatto solo su FTC, escludendo FTC-S. Se il dip-8A è a OFF il test viene fatto su entrambe.

In caso di assenza di entrambe le fotocellule, è necessario posizionare dip-8A su ON ed effettuare un collegamento come indicato nel paragrafo successivo.

### Esclusione del Test FTC

E' possibile escludere il test che viene sempre eseguito sulla Fotocellula di riapertura (FTC) effettuando un collegamento tra il morsetto 46 ( IR-TST OFF) ed il morsetto 29 (FTC).

*ATTENZIONE : Dato che viene escluso il test su componenti di sicurezza, tale collegamento deve essere eseguito solo allo scopo di ricercare eventuali malfunzionamenti dell'impianto.*



### Rilevamento di un ostacolo

Se, durante il funzionamento del cancello, viene rilevato un ostacolo che non consente di completare il ciclo in atto, il cancello prima libera l'ostacolo, muovendo per un attimo in direzione opposta e poi, a seconda della posizione del dip-3A, si ferma in attesa di un comando oppure muove in direzione contraria.

Viene successivamente fatto un secondo tentativo di completamento del ciclo e, se neanche quest'ultimo va a buon fine, la centrale commuta in Modo Allarme.

### Esclusione temporanea della richiusura automatica

Se con il cancello completamente aperto in pausa, si dà un comando di apertura, tramite chiave o radiocomando, mantenendolo per più di 4 sec., è possibile impostare temporaneamente il modo di funzionamento Semiautomatico, escludendo così la richiusura automatica.

In questa situazione il lampeggiante si spegne, mentre la lampada spia, se collegata, rimane perennemente accesa.

Al successivo comando di movimento, il modo di funzionamento precedentemente impostato viene ripristinato.

### Radiocomando

Nel caso sia inserita una scheda radio ricevente nell'apposito connettore posto sulla scheda base, il primo relè del ricevitore assume la stessa funzionalità del comando "apre" del selettore a chiave, attuando un comando di moto.

Se il dip-7A è in ON il secondo relè del ricevitore radio, attua un comando di apertura pedonale.

Se il dip-7A è in OFF il secondo relè del ricevitore radio attiva il contatto NA dei morsetti 49-50 della scheda base, in alternativa alla lampada spia.

NOTA : per la memorizzazione dei radiocomandi nel ricevitore radio fare riferimento alle istruzioni specifiche del ricevitore.

## Uomo Presente

L'apparecchiatura funziona a Uomo Presente se viene impostato il modo di funzionamento relativo, mediante i dip-switch 5 -6 oppure se interviene una qualunque situazione di allarme. In questa situazione, i comandi possono essere dati solo ad azione mantenuta ed il lampeggiante funziona con intermittenza rapida.

A meno che non sia impostato il funzionamento mediante i dip-switches, la modalità Uomo Presente permane finché la situazione d'allarme non viene rimossa.

L'eventuale comando radio è abilitato, sempre ad azione mantenuta.

## Sfalsamento delle ante

Lo sfalsamento delle ante sia in apertura sia in chiusura viene calcolato direttamente dal microprocessore. Esso è stato calcolato in modo da soddisfare sempre i requisiti di sicurezza imposti dalle norme vigenti.

## Funzione seguimi

Quando attivata, con dip4=OFF, la funzione seguimi fa richiudere le ante non appena viene attraversato e liberato il fascio delle fotocellule FTC, senza attendere il completamento del tempo di pausa. Se il fascio non viene interessato, le ante attendono tutto il tempo di pausa prima di richiudere.

---

---

### Dichiarazione di Conformità CE

( secondo la Direttiva 98/37/CE, Allegato II parte C )

Il sottoscritto Luigi Bignotti, amministratore della società ELPRO INNOTEK SPA, dichiara che il prodotto:

Nome del Costruttore: **ELPRO INNOTEK SPA**  
Indirizzo: **Via Piave, 23, 31020 S.Pietro di Feletto (TV) - Italy**  
Tipo: **Programmatore elettronico 1-2 motori asincroni monofase 230Vac destinato all'automazione di un cancello, porta o portone. SEP230M2, SEP230M2E, SEP230M2EP**  
Modelli:

Risulta conforme ai requisiti essenziali di sicurezza previsti dalle seguenti Direttive Europee:  
Direttiva 73/23/CEE "Bassa Tensione" modificata dalla Direttiva 93/68/CEE  
Direttiva 89/336/CEE "Compatibilità Elettromagnetica" modificata dalle Direttive 92/31/CEE, 93/68/CEE e 93/97/CEE  
Direttiva 89/292/CEE "Direttiva Macchine" modificata dalla Direttiva 98/37/CE.  
Direttiva 89/106/CE "Prodotti da costruzione".

Norme di Riferimento applicate: EN 12445, EN 12453, EN 13241-1, EN 12978

S.Pietro di Feletto, 20/4/2006

Luigi Bignotti



### A.1 INSTALLATION

- ✍ WARNING! Before installing this product, read this manual carefully and keep it for future reference. It is aimed at professionally qualified "installers of electrical equipment", and installers must respect the local, national and european regulations in force. Incorrect installation or incorrect use of the product could cause serious damage or harm to people.*
- ✍ This product was designed and built strictly for the use indicated in this documentation. Any other use, not expressly indicated here, could compromise the good condition/operation of the product and/or be a source of danger.*
- ✍ The manufacturer is not responsible for failure to observe Good Working Practice in the installation of this product, or for any deformation that may occur during use.*
- ✍ Do not install the product in explosive atmosphere or in the presence of strong electromagnetic fields. Presence of gas of inflammable fumes constitutes a serious danger for safety.*
- ✍ The installation has to follow the Regulations EN 12453 and EN 12445.*
- ✍ Before attempting any work on the system, disconnect the mains electrical power.*
- ✍ The mains power supply of the automated system must be fitted with an all-pole switch with contact opening distance of 3mm or greater. Use of a 10A thermal breaker with all-pole circuit break is recommended.*
- ✍ Make sure that a differential switch with threshold of 0.03 A is fitted upstream of the system.*
- ✍ Make sure that the earthing system is perfectly constructed, and connect any metal parts of the enclosure to it.*
- ✍ The safety devices (EN 12978 standard) protect any danger areas against mechanical movement, such as crushing, dragging, and shearing.*
- ✍ Use of at least one indicator-light is recommended for every system, as well as a warning sign adequately secured to the frame structure, in addition to the devices mentioned at previous point.*
- ✍ The installer has to provide all the information about the manual operating of the system in case of emergency, and give this manual to the end user.*

### A.2 MAINTENANCE

- ✍ To guarantee the efficiency of the product it is essential that a periodic maintenance is performed by qualified professionals. Installation, maintenance, repair and cleaning operations must be documented. The user must store all such documentation and make it available to competent personnel.*

### A.3 USE

- ✍ The product must be used for its intended purpose only. Any other use is improper and therefore dangerous.*
- ✍ Do not in any way modify the components of the automated system.*
- ✍ Do not allow children or adults near the product while it is operating.*
- ✍ Keep remote controls or other pulse generators away from children, to prevent the automated system from being activated involuntarily.*

### A.4 WARRANTY

Warranty period : 24 months from the production date placed inside. In this period if the appliance has any malfection due to defective component, it will be repaired or replaced by the manufacturer. The warranty doesn't cover the plastic box All repairs will be effected at the manufacturers site.



## SUMMARY

|                                 |         |
|---------------------------------|---------|
| Remarks .....                   | pag. 16 |
| Introduction .....              | pag. 17 |
| Technical specifications .....  | pag. 18 |
| Versions .....                  | pag. 19 |
| Installing procedure .....      | pag. 19 |
| Wiring diagram .....            | pag. 21 |
| Terminal boards .....           | pag. 22 |
| Set-up .....                    | pag. 22 |
| Dip-switch settings .....       | pag. 23 |
| Operating modes .....           | pag. 24 |
| Preliminary operations .....    | pag. 24 |
| Self-learning procedure .....   | pag. 25 |
| Inputs details .....            | pag. 26 |
| Outputs details .....           | pag. 27 |
| Operating details .....         | pag. 28 |
| Declaration of conformity ..... | pag. 29 |

### Introduction

The electronic programmer **SEP230M2X** is a microprocessor based programmer which can drive 1 or 2, 230V/450W single phase asynchronous gear motors, with or without limit switches ( according to the type ).

The motors soft start-stop system, with current sense, is very innovative and the set-up procedure is very easy.

The design follows all the constraints of the European Directives and the Product Regulations. It's produced in 3 versions: See Tab. 3 to identify which best fits your requirements.

- - SEP230M2: Version for irreversible gear-motors;
  - SEP230M2E: Version with electrolock output for reversible gear-motors;
  - SEP230M2EP: Full version with thermal cut-out switch
- 

The appliance is equipped with intrinsical safety, that self-adjusts the torque according to the absorbed current. If it detects an obstacle during travel, it moves the gate back to release the obstacle and waits for a command, or reverses the motion.

Any movement is adjusted with soft start and stop, near the travel limits.

The waiting time is adjustable with a trimmer ( up to 200 sec.).

4 operating modes are available:

- direct control mode,
- semi-automatic,
- automatic with travel direction reverse at each command;
- automatic with stop at each command.

The appliance is housed in an ABS shockproof enclosure with IP55 protection grade and fireproofing grade UL94-V0.

Inside the cabinet is a DIN-rail support, a thermal braker and space to fit a mains socket.

The electronic circuit is divided into 2 parts ' high voltage and low voltage.

These are connected by a 25 pole Cannon connector

- Main power board with relays and terminals blocks at 230 Vac
- Logic CPU board with low voltage terminals blocks and setting commands.

The logic card guarantees the safety protection for the main board.

The version SEP230M2EP can be ordered with the safety devices already wired.

## Technical specifications

|  |                   |
|--|-------------------|
| Power supply   | 230 Vac $\pm$ 10% |
| Frequency  | 50 Hz             |
| N° of gear motors  | 2                 |
| Gear motor supply voltage                                  | 230 Vac           |
| Gear motor power   | 2 x 450 W         |
| Rated current  | 4 A               |
| Operating temperature                                      | -20 / +85°C       |
| Enclosure protection grade                                 | IP55              |
| Fireproofing grade (UL94)                                  | V0                |
| Overall dimensions (mm)                                    | 319 x 223 x 100   |
| Weight:  | 2,4 Kg            |
| Warning light supply                                       | 230 Vac 40 Wmax   |
| Courtesy light supply                                      | 230 Vac 150 Wmax  |
| Auxiliary devices supply ( electrolock / indicator light ) | 12 Vac/dc -15 VA  |
|  | 24 Vac - 30 VA    |
| Photocells supply voltage                                  | 12 Vac - 100 mA   |
| Waiting time   | 3 - 200 sec.      |

## Versions

| Functionalities                           | SEP230M2 | SEP230M2E | SEP230M2EP |
|---|----------|-----------|------------|
| 1 – 2 motors 230Vac 450W                  |          |           |            |
| Soft start-stop + Current sense           |          |           |            |
| Travel limits                             | -        |           |            |
| Electrolock + gate opening jolt           | -        |           |            |
| Status light                              |          |           |            |
| warning light 230V with internal blinking |          |           |            |
| Courtesy light 230V                       |          |           |            |
| Radio receiver                            | Opz.     | Opz.      | Opz.       |
| Self-learning                             |          |           |            |
| Independent photocells supply             |          |           |            |
| Photocells test                           |          |           |            |
| Cable holders kit                         | Opz.     | Opz.      |            |
| PE terminal block                         |          |           |            |
| 2 phase thermal cut-out switch            | -        | -         |            |
| multistandard mains source                | -        | -         |            |

Tab. 1

## Installing procedure

- 1) Depending on the type of the gates, locate the best position for the appliance, close to the gate, safe from shocks and tampering, high enough from the ground, safe from water and easily accessible for maintenance operations.
- 2) Unscrew the 4 screws of the cover and verify the electronic card integrity. (Fig. 2).
- 3) Trace the 4 fixing points using the container as template mark or making reference to the distances shown on Fig. 1
- 4) Drill 4 holes  $\varnothing 6$  mm for the plugs and fasten the box with 4 x M4 screws.
- 5) Insert the cable holders ( if provided ) throught the pre-cutted holes and pass the cables, keeping the mains cables and low voltage cables separated .
- 6) If not provided with the appliance, connect an all-pole 10A thermal breaker switch with contact opening distance of 3mm or greater.  
Make sure that a differential switch with threshold of 0.03 A is fitted upstream of the system.
- 7) Make the connections with reference to Fig. 5 and to Tab. 2.

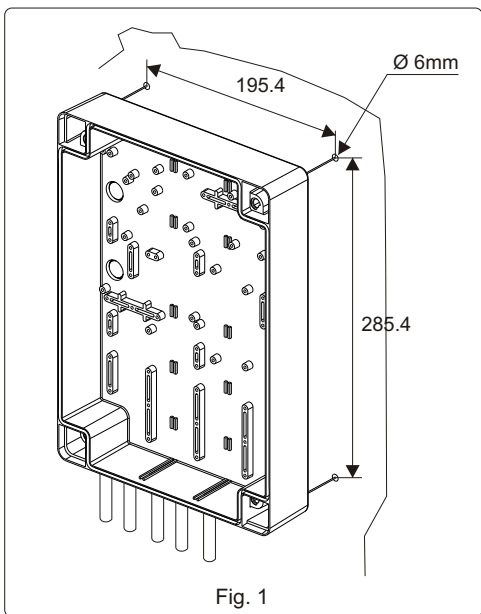


Fig. 1

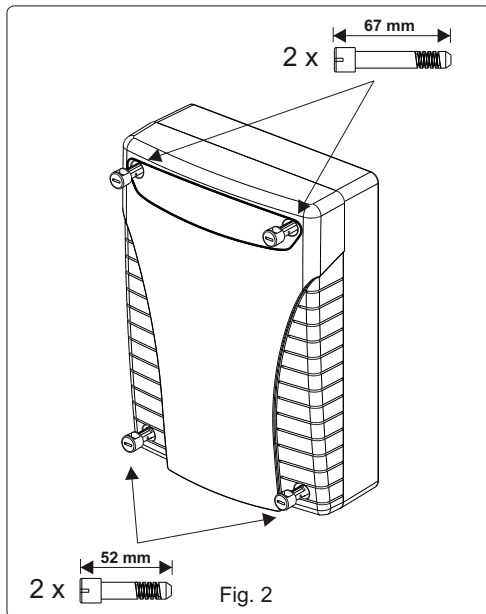


Fig. 2

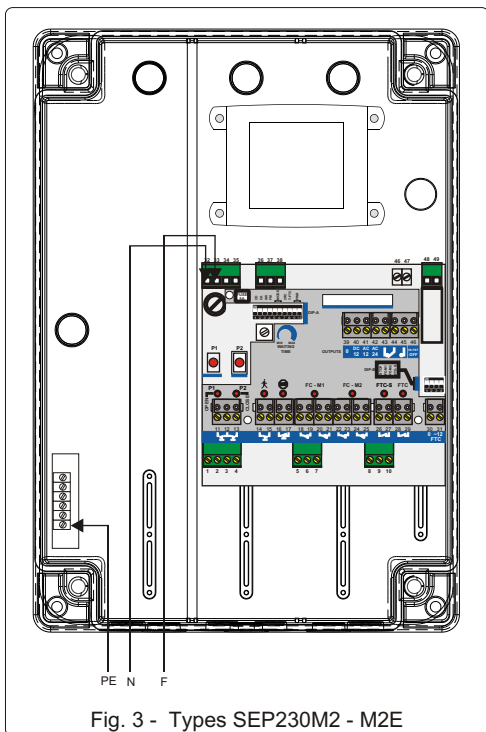


Fig. 3 - Types SEP230M2 - M2E

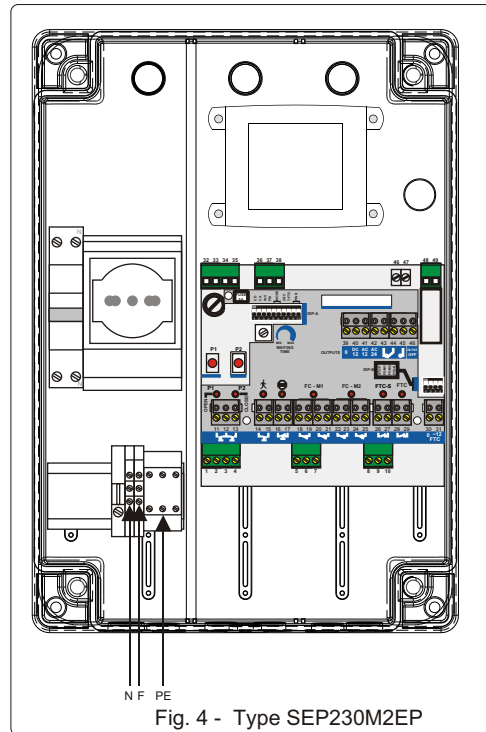


Fig. 4 - Type SEP230M2EP

# Wiring diagram

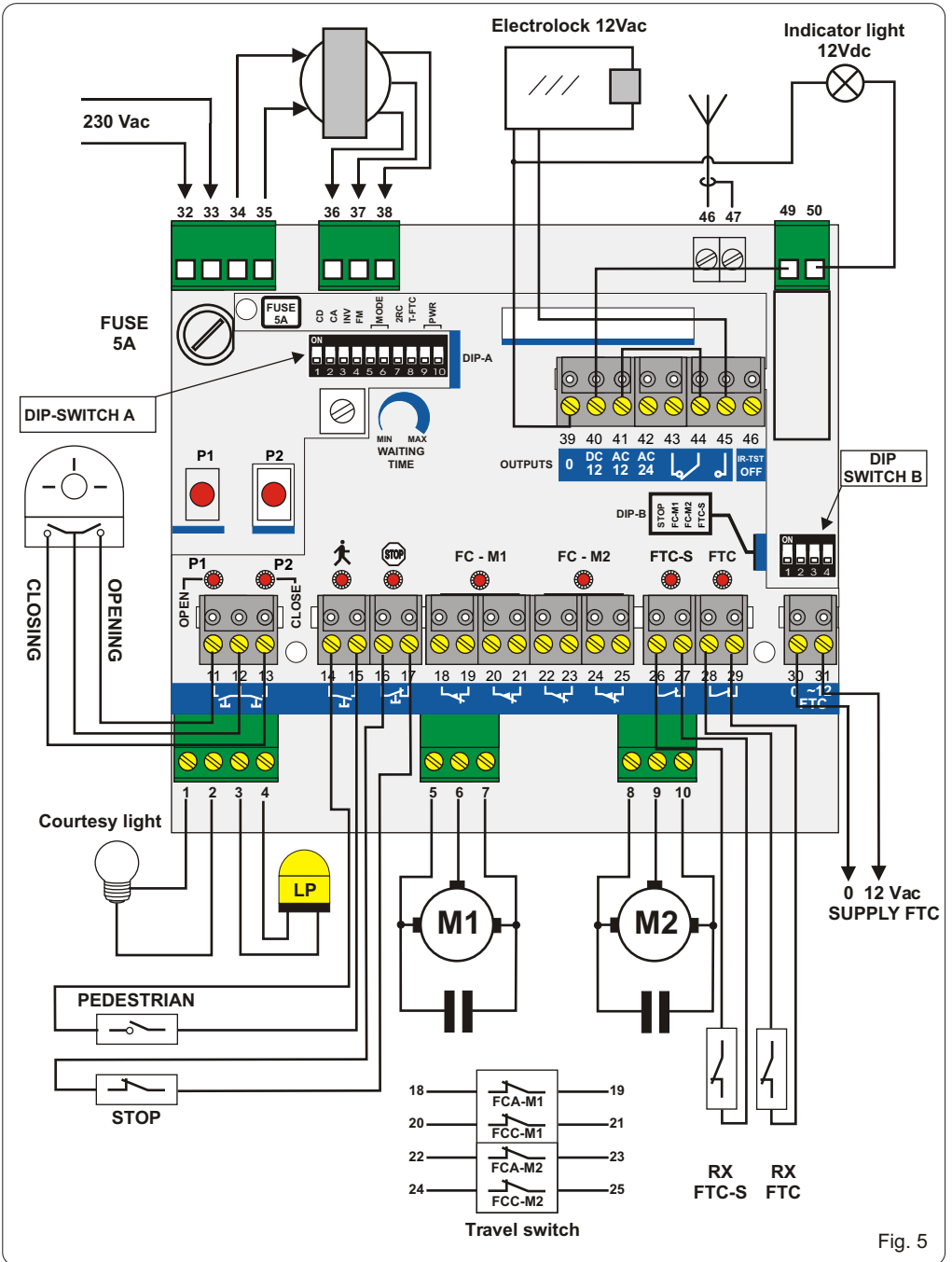


Fig. 5

## Terminal board connections

| TB. N° | Description                     | I/O    | Type                     |
|--------|---------------------------------|--------|--------------------------|
| 1      | Courtesy light                  | Output | F 230 Vac                |
| 2      | Courtesy light                  | Output | N 230 Vac                |
| 3      | Warning light                   | Output | F 230 Vac                |
| 4      | Warning light                   | Output | N 230 Vac                |
| 5      | M1 Closing                      | Output | Motor1<br>230Vac<br>450W |
| 6      | M1 Common                       | Output |                          |
| 7      | M1 Opening                      | Output |                          |
| 8      | M2 Opening                      | Output | Motor2<br>230Vac<br>450W |
| 9      | M2 Common                       | Output |                          |
| 10     | M2 Closing                      | Output |                          |
| 11     | Opening button                  | Input  | NO                       |
| 12     | Common                          | Input  | C                        |
| 13     | Closing button                  | Input  | NO                       |
| 14     | Pedestrian button               | Input  | NO                       |
| 15     | Pedestrian button               | Input  | C                        |
| 16     | Blocking button                 | Input  | C                        |
| 17     | Blocking button                 | Input  | NC                       |
| 18     | Opening travel limit Motor 1    | Input  | C                        |
| 19     | Closing travel limit Motor 1    | Input  | NC                       |
| 20     | Closing travel limit Motor 1    | Input  | C                        |
| 21     | Closing travel limit Motor 1    | Input  | NC                       |
| 22     | Opening travel limit Motor 2    | Input  | C                        |
| 23     | Opening travel limit Motor 2    | Input  | NC                       |
| 24     | Closing travel limit Motor 2    | Input  | C                        |
| 25     | Closing travel limit Motor 2    | Input  | NC                       |
| 26     | Blocking safety photocell       | Input  | NC                       |
| 27     | Blocking safety photocell       | Input  | C                        |
| 28     | Inversion safety photocell      | Input  | C                        |
| 29     | Inversion safety photocell      | Input  | NC                       |
| 30     | Photocells supply               | Output | 0 V                      |
| 31     | Photocells supply               | Output | 12 Vac                   |
| 32     | Phase power supply 230V         | Input  | Ph 230 Vac               |
| 33     | Neutral power supply 230V       | Input  | N 230 Vac                |
| 34     | Phase 230V primary trasfo       | Output | Ph 230 Vac               |
| 35     | Neutral 230V primary trasfo     | Output | N 230 Vac                |
| 36     | Secondary 1 trasfo              | Input  | 12 Vac                   |
| 37     | Common trasfo                   | Input  | 0 V                      |
| 38     | Secondary 2 trasfo              | Input  | 12 Vac                   |
| 39     | Common auxiliary                | Output | 0 V                      |
| 40     | Output auxiliary +12 Vdc        | Output | +12 Vdc                  |
| 41     | Output auxiliary 12 Vac         | Output | 12 Vac                   |
| 42     | Output auxiliary 24 Vac         | Output | 24 Vac                   |
| 43     | Normally closed output          | Output | NC                       |
| 44     | Common output                   | Output | C                        |
| 45     | Normally open output            | Output | NO                       |
| 46     | IR-TEST OFF                     | Input  | NO                       |
| 47     | Radio receiver antenna          | Input  | RG58                     |
| 48     | Mass for radio receiver antenna | Input  |                          |
| 49     | Common output                   | Output |                          |
| 50     | Normally open output            | Output | NO                       |

Tab. 2

### Set-up

The 230V terminals are accessible from the lower main board and are equipped with pluggable terminal blocks. The low voltage terminals are accessible from the upper logic card and equipped with pluggable terminal blocks.

Make the connections according to the installation.

The upper board is the programmer control panel - push-buttons, dip-switches and working time trimmer. These are easily accessible for the settings

Follow tables 3 - 4 for the dip-switch settings.

## Setting Dip-switch A

Dip-switch block A allows setting up the installation, according to requirements.

With the factory settings all dips are in the ON position.

This configure a programmer with the following features:

2 motors without travel switches , no electrolock, no opening jolt, automatic operating mode with automatic closing, condominium function, low push level.

| DIP N° | Function                      | ON  | OFF  |
|--------|-------------------------------|---|--|
| 1      | Condominium function          | Only the opening command is enabled during the pause a command restarts the waiting time. | Dynamic command in opening and closing ( open – close - open – close ) or ( open – stop – close – stop ) according to the set operating mode |
| 2      | Opening jolt                  | Opening jolt disabled   | Opening jolt enabled   |
| 3      | Inversion during closing      | Inversion excluded : after an obstacle detection, the gate stops waiting for a command    | Inversion enabled : after an obstacle detection, the gate inverts its direction.   |
| 4      | Follow me                     | Follow me disabled  | Follow me enabled : after the restore of the photocell beam FTC stop the waiting time and the gate closes.                                   |
| 5      | Operating modes               | See. Tab. 4A  |  |
| 6      |                               |   |  |
| 7      | 2nd radio ch                  | The 2nd radio ch makes a pedestrian opening   | If 2nd radio channel activates the NO contact on TB 49-50 at the place of the indicator lamp   |
| 8      | Photocells test               | Test of FTC ( only ) before any motion  | Test for both Test FTC and FTC-S before any motion   |
| 9      | Obstacle reaction sensitivity | See. Tab. 4B  |  |
| 10     |                               |   |  |

Tab. 3

| Dip 5 | Dip 6 | Operating mode                         | Automatic closing |
|-------|-------|--|-------------------|
| ON    | ON    | Automatic ( with direction inversion ) | Enabled           |
| ON    | OFF   | Automatic ( with stop )                |                   |
| OFF   | ON    | Semi-automatic                         | Disabled          |
| OFF   | OFF   | Manual operation                       |                   |

Tab. 4A

| Dip 9 | Dip 10 | Obstacle sensitivity Level (*) |                       |
|-------|--------|--------------------------------|-----------------------|
| ON    | ON     | 4                              | High sensitivity (5%) |
| OFF   | ON     | 3                              | Medium level (10%)    |
| ON    | OFF    | 2                              | Medium level (15%)    |
| OFF   | OFF    | 1                              | Low sensitivity (20%) |

Tab. 4B

(\*) **High sensitivity** means that the obstacle is detected if it causes a variation greater than 5% over the rated values.

**Low sensitivity** means that the obstacle is detected if it causes a variation greater than 20% over the rated values.

## Settings Dip-switch B

The dip-switch B allows disabling of the unused NC contacts ( see Tab. 5 )

| Dip N° | ON ( Function disabled )           | OFF ( Function enabled )        |
|--------|------------------------------------|---------------------------------|
| 1      | Block NC Contact shorted           | Block NC Contact open           |
| 2      | Travel switch FC-M1 shorted        | Travel switch FC-M1 open        |
| 3      | Travel switch FC-M2 shorted        | Travel switch FC-M2 open        |
| 4      | Photocell NC contact FTC-S shorted | Photocell NC contact FTC-S open |

Tab. 5

## Operating modes

### **Automatic mode:**

This cycle starts with any motion command and includes the opening phase, ( LP with slow flashing ) pause ( LP always on ) and closing ( LP fast flashing ) ; the cycle ends when the gate hits the limit bracket or the closing switch has been activated. At each command the direction changes. The automatic closing is enabled.

### **Automatic mode with stop**

This mode differs from the first one for the stop command between the opening and the closing. The automatic closing is enabled.

### **Semi-automatic mode**

The semi-automatic mode starts with a motion command and finishes at the end of one cycle ( gate full closed or full open ) There is no automatic closing.

### **Manual operation**

In this mode there is only movement of the gate if while the command is present - when the command is released , the movement stops at once. In this mode the warning lamp (LP ) flashes quickly.

### **Alarm Mode**

In this condition the behaviour is identical to the Manual operation. See the paragraph "Operating details" for more information.

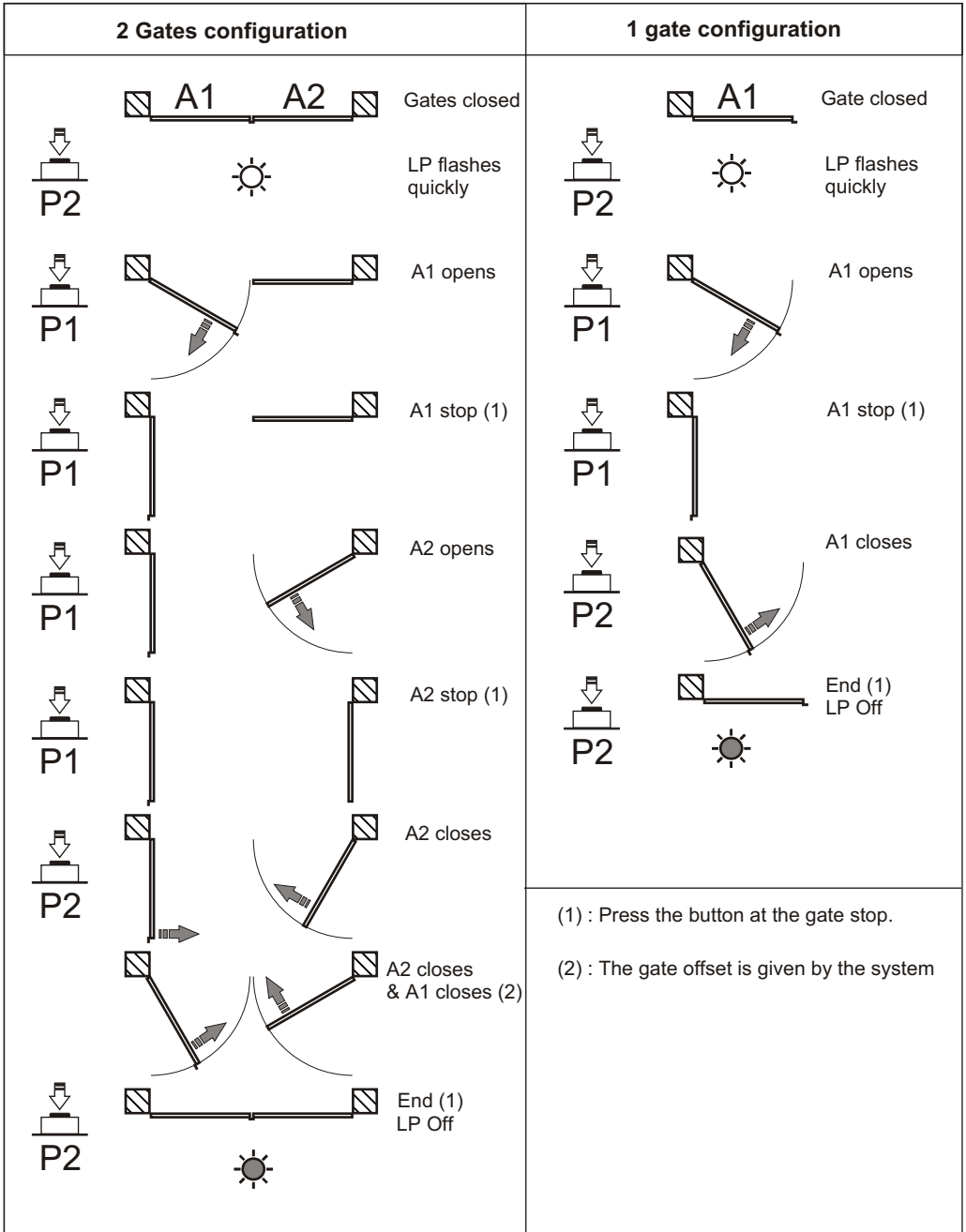
## Preliminary operations

- 1 - Make all the connections following the wiring diagram on Fig. 5.
- 2 - Plug-in the card receiver ( if provided) onto the special connector located on the main board of the appliance.
- 3 - Set the dip-switches A and B according to the requested configuration.

*NOTE : Before to proceed with the learning procedure it is advisable to test the right direction motion of the motors by setting both the dip switches 5 and 6 in OFF position. **Restore the dip switches 5 and 6 in ON position before to commence the learning procedure***



# Learning procedure



## Input details

### Key selector

Connect a key selector with NO contacts to the inputs 11-12-13.

### Pedestrian command

If connected, the pedestrian command ( or partial opening ) allows opening of gate M1 to about 50°. The gate recloses automatically after 5 seconds.

The corresponding led turns on at each activation of the pedestrian command.

### STOP input

A stop function is realized by connecting a NC contact to the terminal blocks 16-17.

If the STOP command is given during any motion, the gate stops at once waiting for a command : the warning light flashes quickly.

If the STOP command is given during the pause, the gates blocks and doesn't re-close even if the automatic re-closing is enabled. In this status, unlike the normal pause, the warning light is switched off.

### Photocell FTC

The photocell FTC, when activated during the closing, causes the reverse of the motion.

It is always checked by the operating test every motion ( see more details on pag. 28 ).

If a movement command is received when the beam is broken, ( NC contact open ), the system detects a special condition and gives a warning with a quick flashing of the warning light .

When the beam is restored everything returns normal.

If, in condition of broken beam, 3 consecutive motion commands are received, the system switches to Alarm mode .

In this status it's always possible to move the gates ( using the key selector, an auxiliary command or with the radiocontrol ) by continuously pressing the button.

LED FTC is ON when the contact is shorted.

### Photocell FTC-S

The photocell FTS-S when activated, causes a stop of the motion.

It can be disabled by means of the dip-4B that applies a permanent NC contact.

The photocell test is enabled even on FTC-S if dip-8A is ON, if dip-8A is OFF the test is disabled.If the photocell is connected and the test enabled, the actions are the same as for FTC.LED FTC-S is ON when the contact is shorted.

### Limit switch FC-M1

Connect to terminal blocks 18-19 and 20-21 the limit switches of motor1.

Between the terminals 19 and 20, already present is a connection that puts in series the two NC contacts. Connect to the terminals 18-19 and 19-20 the opening and closing limit switches. The main microprocessor recognizes the two types of limits.

NOTE : If dip 2-B is ON, the limit switch is disabled. ( see Tab. 5)

### Limit switch FC-M2

Connect to terminal blocks 22-23 and 24-25 the limit switches of motor2.

Between the terminals 23 and 24, already present is a connection that puts in series the two NC contacts. Connect to the terminal blocks 22-23 and 24-25 the opening and closing limit switches. The main microprocessor recognizes the two types of limits.

NOTE : If dip 3-B is ON the limit switch is disabled. ( see Tab. 5)

*NOTE2 : The limit switches FC-M1 and FC-M2 are not detected during the Self-learning and the Manual operation mode.*

## Output details

### Warning light

The warning light (230Vac/40W) has the operation mode described in the following table :

| Status           | Warning light operation  |
|------------------|--------------------------|
| Gate closed      | Light OFF                |
| Opening          | SLOW flashing            |
| Pause            | FAST Flash – slow period |
| Closing          | FAST flashing            |
| Alarm            | QUICK flashing           |
| Manual Operation | QUICK flashing           |
| Self-learning    | QUICK flashing           |
| Stop             | QUICK flashing           |

Tab. 6

### Preflashing

The preflashing of 1 sec. is always active and occurs before each motion.

### Elettrolock

It's possible to connect an electrolock using the contacts NC-C-NO on the terminals 43-44-45 of the logic card.

The power supply for the device can be extracted by the terminals 39-40-41-42.

The electrolock is activated at each opening movement.

If dip-2A is OFF the electrolock activation occurs after a short closing movement with gates closed ( Opening Jolt).

If dip-2A is ON the Opening Jolt is disabled.

### Courtesy light

Terminals 1 - 2 on the main board provide an output 230 Vac / 150W for an external courtesy light.

The courtesy light switches on at the beginning of the motion and ends **30 seconds** after the completion of the closing cycle.

*NOTE: In Semi-automatic mode ( with no automatic reclosing ) the courtesy light remains ON all the time. It will switch off only after the end of the closing cycle.*

### Indicator light

Connecting the terminals 48-49 as shown in Fig. 5 with dip-7A in ON, it's possible to connect an indicator light, which allows to monitor the gate position remotely.

The functioning of the Indicator light is identical to the warning light, described in Tab. 6.

### Photocells supply output

At the terminals 30-31 an output of 12 Vac / 100 mA for the photocells power supply is available. Connect this output to the power supply input of the photocells.

This allows the test of the photocells before any motion, according to the requirements of the Regulation EN-12978.

## Operating details

### Photocells test

In conformity with the Regulation EN 12978, the appliance effects a test of the photocells before each closing motion.

The test consists of the interruption of the power supply given to the transmitters and the checking of the contact FTC or FCT-S which has to open.

If for any reason the test fails, the programmer switches the current operating mode into Alarm Mode.

In Alarm Mode it is still possible to move the gates by continuously pressing the command button (wired or by radio).

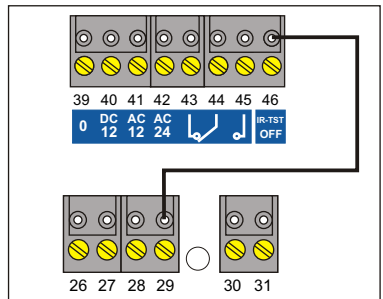
If, in Alarm Mode, the photocells restore their functioning, the system returns into the mode previously set.

The dip-8A set in ON allows to do the test only to the FTC photocells.

### Test FTC exclusion

It's possible to disable the test even to the FTC photocells, by connecting the terminal 46 (IR TST OFF) with the terminal 29 (FTC) (see figure).

*ATTENTION: To disable a safety device test can be dangerous. Make this wiring only for system debugging reasons.*



### Obstacle detection

If during the movement of the gates, an obstacle stops the movement and doesn't allow the current cycle to finish, the gate first moves in the opposite direction to release the obstacle and then stops and waits for a command (according to dip3-A settings).

A second attempt to complete the current cycle is performed and, if it fails again, the programmer switches to Alarm mode.

### Automatic reclosing temporary exclusion

If in pause status, an opening command is given by pressing continuously the button for more than 4 sec., it is possible to disable the automatic reclosing. In this condition the warning light switches off and the indicator light remains lit all the time.

At the next motion command, the current operating mode is restored.

### Radiocontrol

If a radio receiver card is plugged on the main board connector, the first relay of the receiver engages the the same functionality as the command "opening" of the key selector, and gives a motion command.

If dip-7A is ON the second relay of the radio receiver acts as pedestrian command

If dip-7A is OFF the second relay of the radio receiver activates the NO contact of the terminal blocks 49-50 of the main board, instead of the indicator light.

NOTE : See the receiver manual for the transmitter memorization onto the receiver card.

### Push-button P1 and P2

The push button P1 when not used for the learning, carries out a motion command.

P2 is used only during the learning procedure.

## Manual mode

The appliance operates in Manual mode if the dip 5 - 6 are both set OFF or an Alarm situation occurs.

In this case the command can be given only by continuously pressing on the button, and the warning light will flash quickly.

The Alarm Mode persists until the malfunction has been repaired.

## Opening / Closing delay

The delay between the gates both in opening and in closing is calculated directly by the microprocessor of the programmer. Its value is set to fulfill the safety requirements of the Regulations.

## Function "Follow-me"

If the dip4=OFF, the function "follow-me" re-closes the gates just after the beam of the photocells FTC is broken and left, without waiting for the end of the waiting time.

If the beam isn't broken, the gate waits for the total time before closing.

---

---

### CE Declaration of conformity

( according to the Directive 98/37/CE, Annex II part C )

The undersigned Luigi Bignotti, administrator of the company ELPRO INNOTEK SPA, declares that the product:

Manufacturer: **ELPRO INNOTEK SPA**  
Address: **Via Piave, 23, 31020 S.Pietro di Feletto (TV) - Italy**  
Type: **Electronic programmer for 1-2 230Vac single phase motors 1-2 for gate, doors automations**  
Models: **SEP230M2, SEP230M2E, SEP230M2EP**

is in compliance with the safety requirements of the following European Directives:

Directive 73/23/CEE "LVD" modified by the Directive 93/68/CEE

Directive 89/336/CEE "EMC" modified by the Directives 92/31/CEE, 93/68/CEE and 93/97/CEE

Directive 89/292/CEE "DM" modified by the Directive 98/37/CE.

Directive 89/106/CE "CPD".

Reference Regulations : EN 12445, EN 12453, EN 13241-1, EN 12978

S.Pietro di Feletto, 20/4/2006

Luigi Bignotti



---

## A.1 INSTALLATION

- **ATTENTION** : Avant de démarrer l'installation du produit, lisez attentivement ce manuel et conservez-le par la suite afin de vous y référer si nécessaire. Il est destiné aux installateurs d'équipement électrique ayant une qualification professionnelle, et doivent respecter la réglementation nationale et européenne en vigueur. Une installation ou une utilisation incorrecte de ce produit pourrait représenter un risque sérieux pour l'utilisateur.
- Ce produit a été conçu et fabriqué strictement pour être utilisé selon les instructions de ce manuel. Un autre mode d'utilisation, différent de celui décrit dans ce manuel pourrait compromettre le bon fonctionnement de ce produit et/ou pourrait être source de danger.
- Le fabricant n'est pas responsable des défaillances relatives à la bonne technique dans la construction dans l'élément de fermeture à motoriser ou pour toute déformation qu'elle pourrait occasionner durant son utilisation.
- Veillez à ne pas installer le produit dans un environnement explosif, ou en présence d'un fort champ électromagnétique. La présence de gaz inflammable ou de fumée peut constituer un danger sérieux pour la sécurité.
- L'installation doit suivre les Réglementations EN 12453 et EN 12445.
- Avant toute intervention sur le système, coupez le courant électrique.
- Les principales alimentations de l'automatisme doivent être équipées d'un disjoncteur sectionnel ayant des ouvertures de contact d'une distance de 3mm ou plus. L'utilisation d'un disjoncteur thermique multipolaire de 10A est recommandée. Assurez-vous qu'un disjoncteur différentiel calibré à 0.03A est fonctionnel avec en amont du système.
- Assurez-vous que le système de mise à la terre est bien construit et connectez les parties métalliques et les composants du système de fermeture à celui-ci.
- Les dispositifs de sécurité (EN 12978 standard) protègent les zones dangereuses contre les risques liés aux mouvements mécaniques, tel que l'écrasement, l'entraînement et les risques de coupures.
- L'usage d'au moins 1 indicateur lumineux est recommandé pour toute installation, ainsi qu'un panneau d'avertissement adapté apposé de manière sûre sur le montant de la structure, en complément des dispositifs mentionnés ci-dessus.
- L'installateur doit fournir toutes les informations concernant le fonctionnement manuel du système en cas d'urgence et remettre ce manuel à l'utilisateur final.

## A.2 MAINTENANCE

Pour garantir l'efficacité du produit, il est indispensable qu'une maintenance périodique de l'installation soit effectuée par le personnel qualifié. Les opérations d'installation, de maintenance, de réparation et de nettoyage doivent faire l'objet d'un rapport. L'utilisateur doit conserver cette documentation et la mettre à la disposition du personnel compétent.

## A.3 UTILISATION

- Le produit doit être utilisé pour son usage propre. Toute autre utilisation serait inadaptée et en conséquence dangereuse.
- Veillez à ne modifier en aucun cas les composants du système d'automatisme.
- N'autorisez pas des enfants et des adultes à rester près du système lorsqu'il est en fonctionnement
- Conserver tous les émetteurs ou toutes les sources d'impulsion hors de portée des enfants, afin de prévenir tout déclenchement involontaire du système

## A.4 GARANTIE

Période de garantie : 24 mois, à compter de la date de fabrication indiquée.

Durant cette période, si le système présente un dysfonctionnement en raison d'un composant défectueux, celui-ci serait réparé ou remplacé par le fabricant.

La garantie ne couvre pas le coffret plastique.

L'assistance sera effectuée sur le site du fabricant.

## SOMMAIRE

|   |         |
|---|---------|
| Remarques .....                         | Pag. 30 |
| Introduction .....                      | Pag. 31 |
| Spécificités techniques.....            | Pag. 32 |
| Versions des armoires de commande ..... | Pag. 33 |
| Procédure d'installation .....          | Pag. 33 |
| Schéma de câblage .....                 | Pag. 34 |
| Table des connecteurs.....              | Pag. 35 |
| Réglage.....                            | Pag. 35 |
| Réglage par interrupteur.....           | Pag. 36 |
| Modes de fonctionnement .....           | Pag. 38 |
| Opérations préliminaires .....          | Pag. 38 |
| Procédure d'auto-apprentissage .....    | Pag. 38 |
| Détails des borniers d'entrée.....      | Pag. 39 |
| Détails des borniers de sortie .....    | Pag. 40 |
| Détails du fonctionnement .....         | Pag. 41 |
| Déclaration de conformité.....          | Pag. 42 |

### Introduction

L'armoire de commande SEP230M2x est basée sur une programmation par microprocesseur, qui peut gérer 1 ou 2 moteurs rotatifs asynchrones monophasés de 230V/450W, avec ou sans fins de courses (suivant le type).

Le système de démarrage et d'arrêt en douceur des moteurs avec la lecture du courant est très innovant et la procédure de réglage est très facile.

Le design a été fait en conformité de toutes les contraintes des Directives Européennes et les réglementations du produit.

Il est produit en 3 versions : voir Tableau n°3 afin d'identifier celui qui est le plus adapté à vos besoins.

- SEP230M2 : version pour motoréducteurs irréversibles
- SEP230M2E: version avec sortie pour serrure électrique pour motoréducteurs réversibles
- SEP230M2EP : version complète, avec disjoncteur thermique

Cette unité de gestion est équipée d'une sécurité interne qui ajuste automatiquement le couple en fonction du courant absorbé ; si elle détecte un obstacle durant la manœuvre, elle inverse le mouvement du portail afin de relâcher l'obstacle et attend pour une nouvelle commande ou effectue l'inversion du mouvement.

Tous les mouvements sont réalisées avec des démarrages avec des arrêts en douceur, près des extrêmes des manœuvres.

Le temps de pose est réglable avec un potentiomètre (jusqu'à 200 sec.)

Sont disponibles 4 modes de fonctionnement :

- mode de contrôle direct (« Homme mort »);
- mode semi-automatique;
- mode automatique avec inversion du sens de manœuvre à chaque commande;
- mode automatique avec un arrêt à chaque commande.

Cette unité de gestion est logée dans un coffret en ABS à l'épreuve des chocs avec un indice de protection IP55 et un indice de résistance au feu UL94-V0.

A l'intérieur du coffret, est prévu un espace équipé avec des supports rail DIN, un disjoncteur thermique et une prise de courant.

Le circuit électronique est divisé en 2 parties, connectées par un connecteur Cannon 25 broches.

- la carte de puissance avec relais et les connecteurs 230V
- la carte du processeur logique avec des connecteurs bas voltage et les commandes de réglage

La carte logique assure la sécurité de la protection de la carte principale.

La version SEP230M2EP est livrée avec les organes de sécurité déjà câblés.

### Spécificités techniques

|  |                  |
|--|------------------|
| Alimentation électrique.....   | 230 Vac ±10%     |
| Fréquence.....   | 50 Hz            |
| Nombre maximum de moteurs.....   | 2                |
| Alimentation électrique des motoreducteurs.....  | 230 Vac          |
| Puissance maximum des motoreducteurs .....   | 2 x 450W         |
| Intensité maximale consommée .....   | 4A               |
| Température de fonctionnement.....   | -20 / +85°C      |
| Indice de protection du coffret.....   | IP55             |
| Indice de résistance au feu (UL94).....  | V0               |
| Dimensions hors tout en millimètres (hxlxp) .....  | 319 x 223 x 100  |
| Poids .....  | 2.4kg            |
| Puissance maximum de la lampe clignotante.....   | 230 Vac 4Wmax    |
| Puissance maximum de la lampe d'éclairage de zone .....                                    | 230 Vac 150Wmax  |
| Alimentation des dispositifs auxiliaires<br>(serrure électrique, lampe d'indication) ..... | 12 Vac/Vdc 15 VA |
| .....  | 24 Vac 30 VA     |
| Voltage d'alimentation des cellules infrarouges .....                                      | 12 Vac / 100mA   |
| Temps d'attente.....   | 3 ÷ 200sec       |



## Versions des armoires de commande

| Fonctionnalités                                   | SEP230M2 | SEP230M2E | SEP230M2EP |
|---|----------|-----------|------------|
| 1 – 2 motoriducteurs 230Vac 450W                  |          |           |            |
| Démarrage arrêt en douceur + lecture du courant   |          |           |            |
| Fins de courses                                   | -        |           |            |
| Serrure électrique + coup de bélier               | -        |           |            |
| Témoin lumineux de position                       |          |           |            |
| Lampe avertisseur 230V avec clignotment incorporé |          |           |            |
| Lampe d'éclairage de zone 230V                    |          |           |            |
| Récepteur radio                                   | Option   | Option    | Option     |
| Auto-apprentissage                                |          |           |            |
| Alimentation électrique indépendante des cellules |          |           |            |
| Test des cellules                                 |          |           |            |
| Kit de supports de câbles                         | Option   | Option    |            |
| Bloc connecteur de Terre                          |          |           |            |
| Disjoncteur thermique des 2 phases                | -        | -         |            |
| Prise électrique de puissance                     | -        | -         |            |

Tab. 1

**Legende** “√” : inclus, “-” : exclu , “Option” : Optionnel

### Procédure d'installation

- 1) Selon le type de portail, déterminez le meilleur emplacement pour l'installation, près du portail, à l'écart des chocs et du piratage, suffisamment en hauteur par rapport au sol, à l'abri de l'eau et facilement accessible pour les opérations de maintenance.
- 2) Dévissez les 4 vis du couvercle et vérifiez le bon état de la carte électronique (Fig.2)
- 3) Tracez les 4 points de fixation en utilisant le fond de la boîte en guise de gabarit ou faites référence à la distance d'entraxe indiquée sur la figure 1.
- 4) Percez 4 trous Ø 6mm pour les chevilles et fixez la boîte avec 4 vis M4
- 5) Insérer les presses-étoupes (si fournis) dans les trous pré-découpés et passez les câbles en gardant séparés les câbles de puissance des câbles de commande.
- 6) S'il n'est pas fourni avec l'unité de contrôle, branchez d'abord l'unité avec un disjoncteur thermique multipolaire de 10A avec une distance de contact de 3mm ou plus. Assurez-vous qu'un disjoncteur différentiel calibré à 0.03A est installé en amont du système.
- 7) Effectuez le câblage en vous référant au diagramme de la figure 5 et du tableau 2.

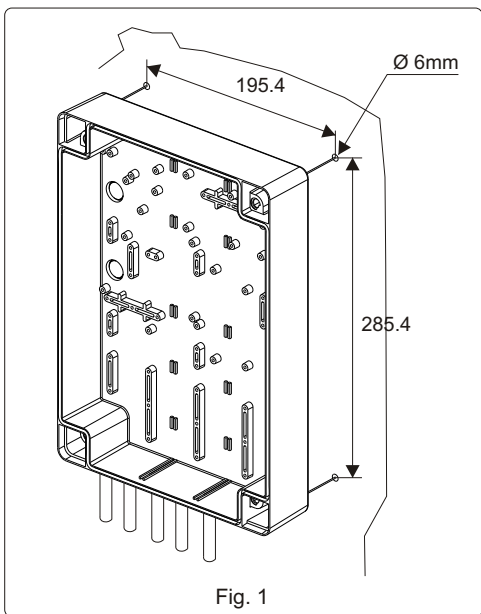


Fig. 1

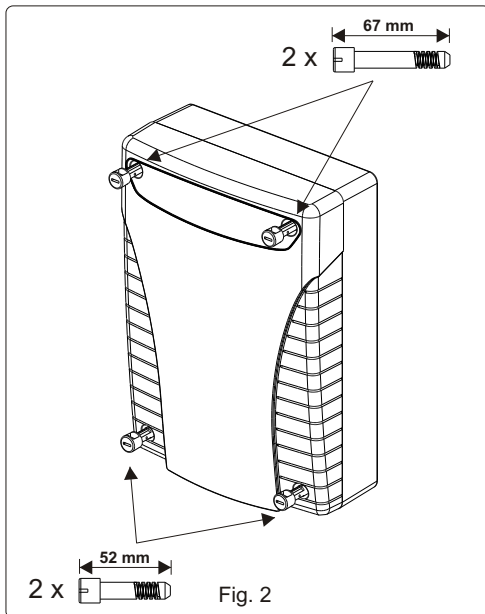


Fig. 2

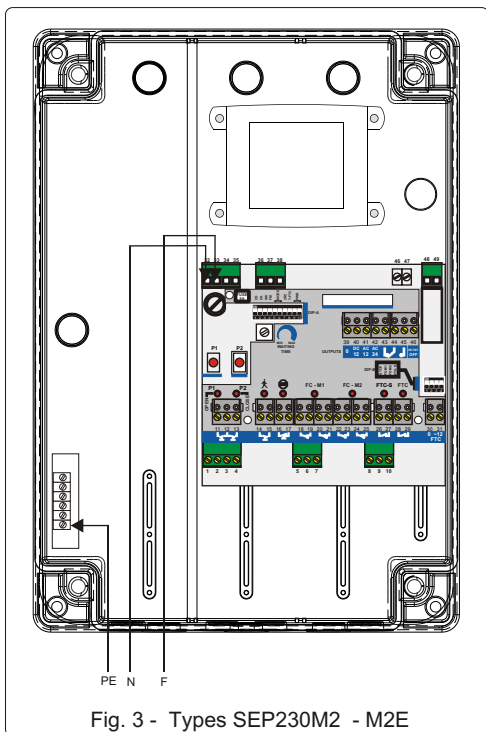


Fig. 3 - Types SEP230M2 - M2E

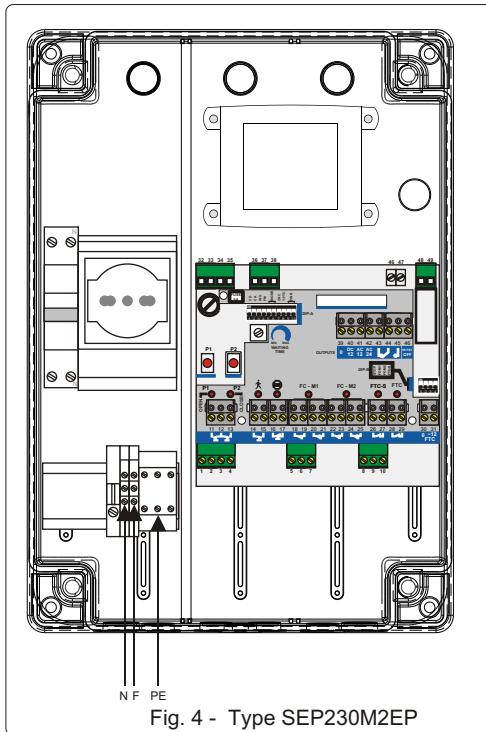


Fig. 4 - Type SEP230M2EP

## Schéma de câblage

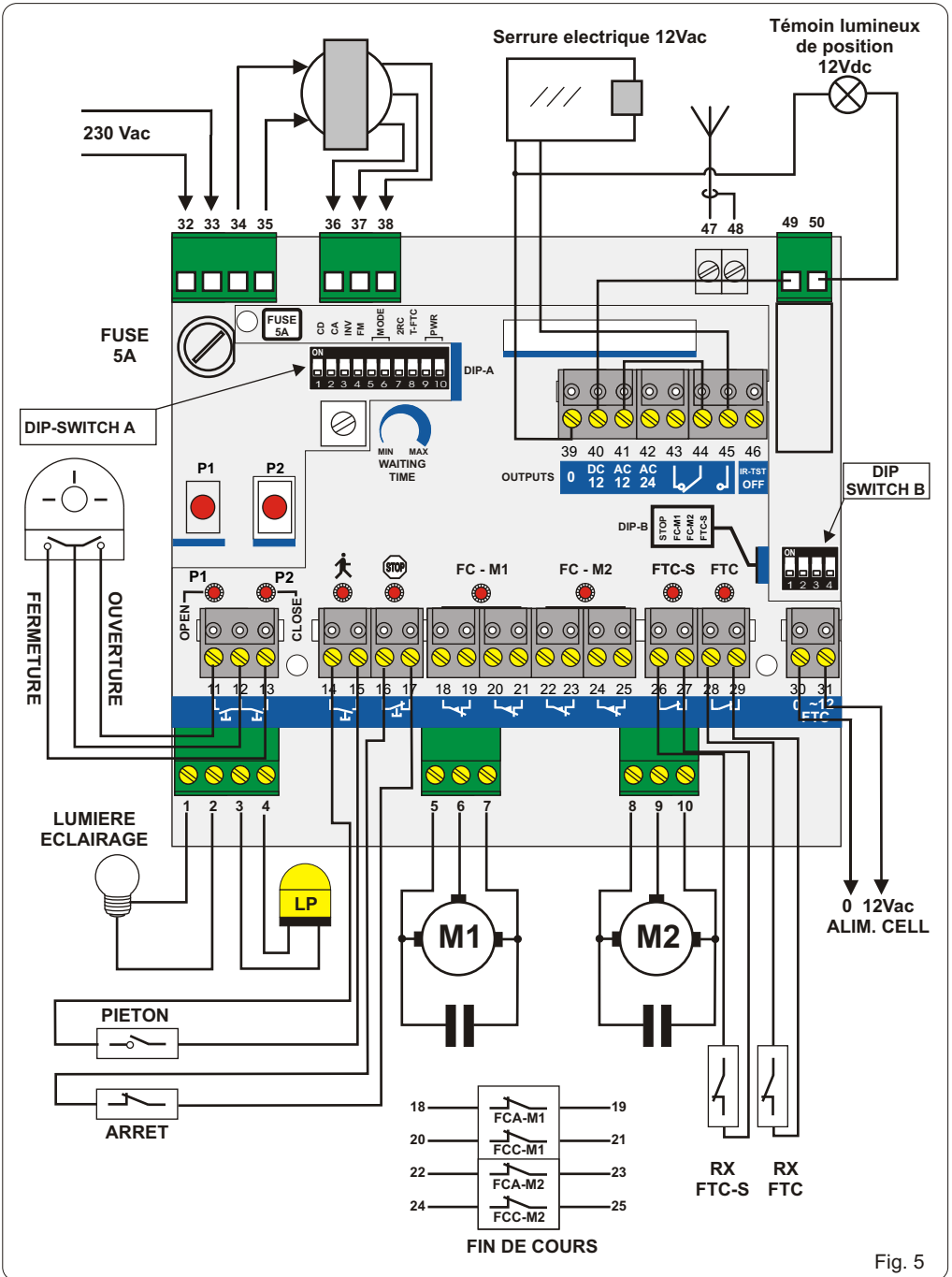


Fig. 5

## Table des connecteurs

| Bornier | Description  | E/S    | Type                      |
|---------|--|--------|---------------------------|
| 1       | Lumière éclairage de zone                                  | Sortie | F 230 Vac                 |
| 2       | Lumière éclairage de zone                                  | Sortie | N 230 Vac                 |
| 3       | Lampe clignotante  | Sortie | F 230 Vac                 |
| 4       | Lampe clignotante  | Sortie | N 230 Vac                 |
| 5       | M1 phase de fermeture                                      | Sortie | Moteur1<br>230Vac<br>450W |
| 6       | M1 Commun  | Sortie |                           |
| 7       | M1 phase de ouverture                                      | Sortie | Moteur2<br>230Vac<br>450W |
| 8       | M2 phase de ouverture                                      | Sortie |                           |
| 9       | M2 Commun  | Sortie |                           |
| 10      | M2 phase de fermeture                                      | Sortie |                           |
| 11      | Bouton d'ouverture   | Entrée | NO                        |
| 12      | Commun d'ouverture et fermeture                            | Entrée | C                         |
| 13      | Bouton de fermeture  | Entrée | NO                        |
| 14      | Bouton piéton  | Entrée | NO                        |
| 15      | Commun Bouton piéton                                       | Entrée | C                         |
| 16      | Commun arrêt d'urgence                                     | Entrée | C                         |
| 17      | Arrêt d'urgence  | Entrée | NF                        |
| 18      | Fin de courses M1  | Entrée | C                         |
| 19      | Commun Fin de courses M1                                   | Entrée | NF                        |
| 20      | Commun Fin de courses M1                                   | Entrée | C                         |
| 21      | Fin de courses M1  | Entrée | NF                        |
| 22      | Fin de courses M2  | Entrée | C                         |
| 23      | Commun Fin de courses M2                                   | Entrée | NF                        |
| 24      | Commun Fin de courses M2                                   | Entrée | C                         |
| 25      | Fin de courses M2  | Entrée | NF                        |
| 26      | Cellule infrarouge de blocage FTC-S                        | Entrée | NF                        |
| 27      | Commun cellule infrarouge de blocage FTC-S                 | Entrée | C                         |
| 28      | Commun cellule infrarouge d'inversion FTC                  | Entrée | C                         |
| 29      | Cellule infrarouge d'inversion FTC                         | Entrée | NF                        |
| 30      | Alimentation des cellules infrarouges                      | Sortie | 0 V                       |
| 31      | Alimentation des cellules infrarouges                      | Sortie | 12 Vac                    |
| 32      | Phase alimentation 230V                                    | Entrée | Ph 230 Vac                |
| 33      | Neutre alimentation 230V                                   | Entrée | N 230 Vac                 |
| 34      | Phase 230V d'alimentation primaire du transformateur       | Sortie | Ph 230 Vac                |
| 35      | Neutre 230V 230V d'alimentation primaire du transformateur | Sortie | N 230 Vac                 |
| 36      | Entrée alimentation 1 transfo                              | Entrée | 12 Vac                    |
| 37      | Commun transfo   | Entrée | 0 V                       |
| 38      | Entrée alimentation 2 transfo                              | Entrée | 12 Vac                    |
| 39      | Commun sortie auxiliaire                                   | Sortie | 0 V                       |
| 40      | Sortie auxiliaire +12 Vdc                                  | Sortie | +12 Vdc                   |
| 41      | Sortie auxiliaire 12 Vac                                   | Sortie | 12 Vac                    |
| 42      | Sortie auxiliaire 24 Vac                                   | Sortie | 24 Vac                    |
| 43      | Relais de serrure normalement fermé                        | Sortie | NF                        |
| 44      | Commun relais de serrure                                   | Sortie | C                         |
| 45      | Relais de serrure normalement ouvert                       | Sortie | NO                        |
| 46      | IR-TEST OFF  | Entrée | NO                        |
| 47      | Ame antenne récepteur radio                                | Entrée | RG58                      |
| 48      | Masse antenne récepteur radio                              | Entrée |                           |
| 49      | Commun relais 2ème canal                                   | Sortie | C                         |
| 50      | Normalement ouvert relais 2ème canal                       | Sortie | NO                        |

Tab. 2

### Réglages

Les borniers 230V sont accessibles sur la carte principale inférieure et sont équipés de borniers embrochables. Les connecteurs basse tension sont accessibles sur la carte logique supérieure et sont équipés de connecteurs embrochables également. Effectuez le câblage conformément aux périphériques de l'installation. La carte supérieure est le panneau de contrôle du programmeur : bouton poussoir, dip-switches et potentiomètre de temps de pause sont facilement accessibles pour le réglage. Suivez les tables 3 et 4 pour le réglages des dip-switches.

## Réglage du bloc dip-switch A

Le bloc dip-switch A permet de régler l'installation conformément à chaque besoin propre. Dans la configuration d'usine, tous les dip-switches sont dans la position ON.

Ceci configure le programmeur avec les fonctionnalités suivantes :

2 moteurs sans fins de courses, pas d'électro-serrure, pas de coup de bélier, mode de fonctionnement automatique avec fermeture automatique, fonction collective, sensibilité obstacle: haut

| DIP N° | Fonction                         | ON   | OFF   |
|--------|----------------------------------|--|---|
| 1      | Fonction collective              | Uniquement la commande d'ouverture est disponible. Pendant la pause, une commande relance le temps de pause              | Commande dynamique des moteurs en ouverture et fermeture (ouv ferm ouv ferm) ou (ouv stop ferm stop) en fonction du mode sélectionné              |
| 2      | Fonction "coup de bélier"        | Coup de bélier désactivé   | Coup de bélier activé   |
| 3      | Inversion durant la fermeture    | Inversion désactivée: sur la detection d'un obstacle, le portail libère l'obstacle et s'arrête en attente d'une commande | Inversion activée: sur la detection d'un obstacle, le portail inverse son sens de marche  |
| 4      | Fonction « Animaux domestiques » | Fonction désactivée  | Fonction activée : après occultation et libération de la cellule FTC pendant le temps de pause, arrêt du temps de pause et refermeture du portail |
| 5      | Modes de fonctionnement          | Voir Table 4A  |   |
| 7      | 2ème canal radio                 | Le 2ème canal active l'ouverture piéton si l'émetteur est mémorisé   | Le 2ème canal radio active le contact NO du bornier 49-50 à la place du témoin  |
| 8      | Test des cellules infrarouges    | Test de la paire de cellule FTC uniquement avant toute manoeuvre   | Test de la paire de cellule FTC et FCT-S avant toute manoeuvre  |
| 9      | Sensibilité obstacle             | Voir Table 4B  |   |
| 10     |                                  |  |   |

Tab. 3

| Dip 5 | Dip 6 | Operating mode                         | Fermeture automatique |
|-------|-------|--|-----------------------|
| ON    | ON    | Automatique ( avec inversion de sens ) | Activée               |
| ON    | OFF   | Automatique ( avec stop )              |                       |
| OFF   | ON    | Semiautomatique                        | Desactivée            |
| OFF   | OFF   | Manuel "Homme Mort"                    |                       |

Tab. 4A

| Dip 9 | Dip 10 | Sensibilité (%) sur la valeur nominale (*) |              |
|-------|--------|--|--------------|
| ON    | ON     | 4  | Haute (5%)   |
| OFF   | ON     | 3  | Medium (10%) |
| ON    | OFF    | 2  | Medium (15%) |
| OFF   | OFF    | 1  | Basse (20%)  |

Tab. 4B

(\*) **Haute sensibilité** veut dire que l'obstacle est détecté s'il cause une variation supérieure à 5% sur la valeur nominale  
**Basse sensibilité** veut dire que l'obstacle est détecté s'il cause une variation supérieure à 20% sur la valeur nominale.

| Dip N° | ON ( fonction desactivée )        | OFF (fonction activée)            |
|--------|-----------------------------------|-----------------------------------|
| 1      | Contact NF shunté                 | Contact NF ouvert                 |
| 2      | Fins de course du moteur 1 shunté | Fins de course du moteur 1 ouvert |
| 3      | Fins de course du moteur 2 shunté | Fins de course du moteur 2 ouvert |
| 4      | Contact NF cellule FCT-S shunté   | Contact NF cellule FCT-S shunté   |

Table 5

## Modes de fonctionnement

### Mode automatique :

Le cycle commence avec toute commande de mouvement et comprend la phase d'ouverture (LP avec clignotement lent), la pause (LP allumée fixe) et la phase de fermeture (LP clignotement rapide) ; le cycle se termine quand le portail touche les butées ou le fin de course de fermeture si ce dernier a été activé. A chaque commande, la direction de manœuvre change. La fermeture automatique est activée.

### Mode automatique avec STOP :

Ce mode diffère du précédent par un temps de pause entre l'ouverture et la fermeture. La fermeture automatique est activée.

### Mode semi-automatique :

Le mode semi-automatique démarre avec une commande de mouvement et se termine à la fin d'un cycle (porte complètement fermée ou complètement ouverte). La fermeture automatique n'est pas activée.

### Mode manuel :

Dans ce mode, il n'y a un mouvement du portail uniquement que si la commande est maintenue : au relâchement de la commande le mouvement s'arrête immédiatement. Dans ce mode, la lampe clignotante (LP) clignote rapidement.

### Mode alarme :

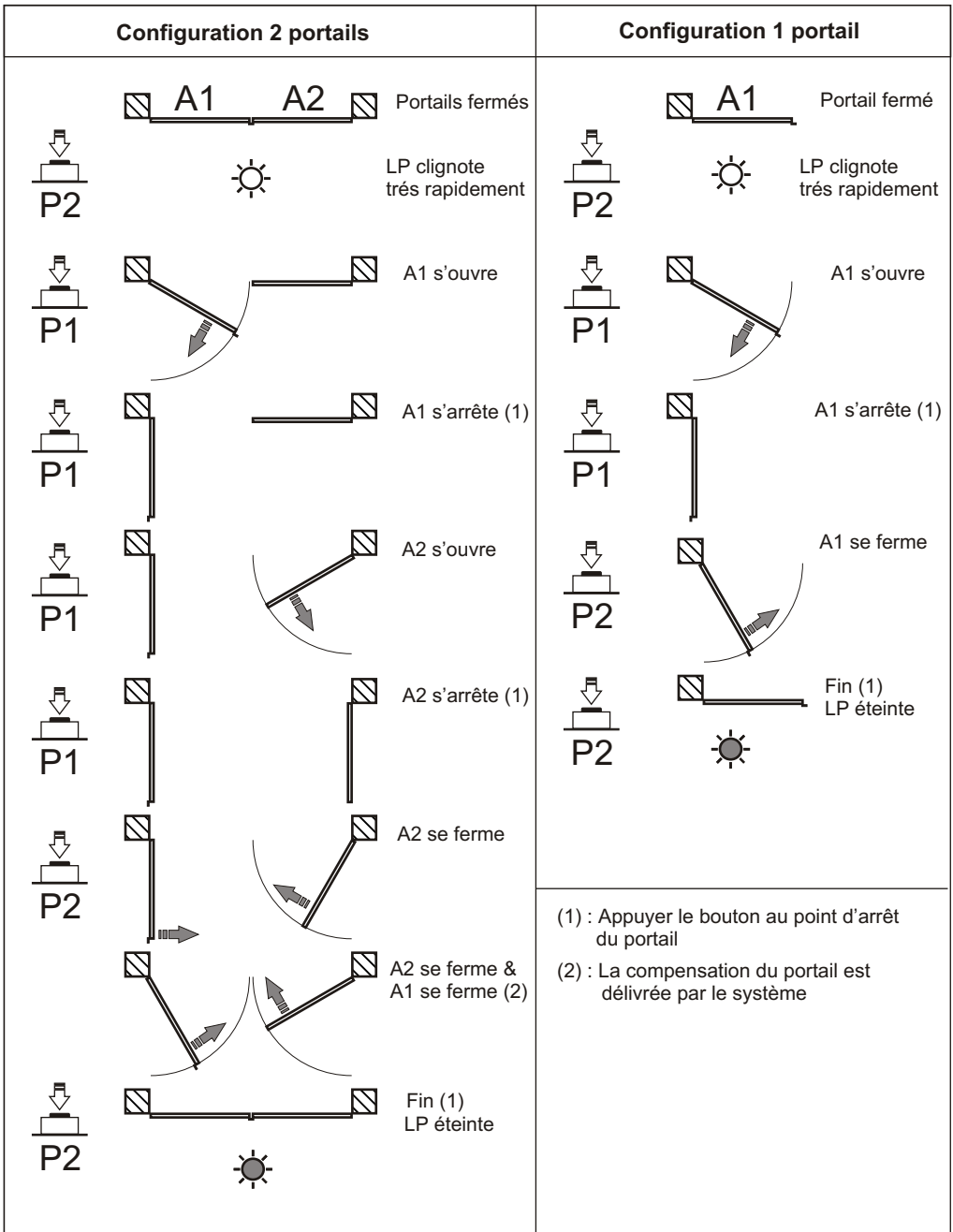
Dans cette condition, le comportement est identique au mode manuel. Reportez vous au paragraphe « Détails du fonctionnement » pour plus d'informations.

## Opérations préliminaires

- 1 - Etablissez toutes les connexions suivant le schéma de câblage de la figure 5;
- 2 - Enfichez la carte réceptrice (si fournie) dans le connecteur spécial situé sur la carte principale de l'unité de contrôle;
- 3 - Sélectionnez les dipswitches des blocs A et B suivant la configuration souhaitée;

**NOTE :** Avant de procéder à l'apprentissage, il est préférable de tester la bonne direction du mouvement des moteurs en réglant les 2 dip switches 5 et 6 sur la position OFF.

## Procédure d'apprentissage



## Détails des borniers d'entrées

### Contacteur à clé

Contactez le connecteur à clé avec un contact NO sur les bornes 11-12-13.

### Commande Piéton

Si elle est connectée, la commande piéton (ouverture partielle) permet d'ouvrir le portail manœuvré par M1 sur 50 degrés. Le porte se referme automatiquement après 5 secondes. La led correspondante s'allume à chaque activation du mode piéton

### Commande d'arrêt (arrêt d'urgence)

Une commande d'arrêt est disponible en connectant un contact NF sur les borniers 16 et 17. Si une commande d'arrêt est donnée pendant tout mouvement, le portail va s'arrêter immédiatement dans l'attente d'une nouvelle commande : la lampe clignotante indiquera cet état par un clignotement rapide. Si la commande d'arrêt est donnée pendant le temps de pause, le portail se bloque et ne se refermera pas même si la fermeture automatique est disponible. Dans ce cas, contrairement au temps de pause normale, la lampe clignotante est éteinte.

### Cellule infrarouge FTC

La cellule infrarouge FTC, lorsqu'elle est activée pendant la fermeture, entraîne l'inversion du mouvement. Elle est toujours testée par le système à chaque mouvement. Si une commande de mouvement est reçue lorsque le faisceau est coupé (NF contact ouvert), le système détecte une condition inhabituelle et le signale avec un clignotement rapide de la lampe clignotante. Quand le faisceau est rétabli, tout retourne à l'état normal. Si, dans le cas du faisceau coupé, 3 commandes de mouvement consécutives sont reçues le système bascule en mode d'alarme. Dans ce mode, il est toujours possible de faire fonctionner le portail (en utilisant le contacteur à clé, une commande auxiliaire ou un émetteur radio) en maintenant enfoncé le bouton. La led FTC est allumée quand le contact est shunté.

### Cellule infrarouge FTC-S

La cellule infrarouge FTC-S, lorsqu'elle est activée, provoque un arrêt du mouvement. Elle peut être désactivée en basculant le dip-4B, ce qui donne un contact permanent NF. Le test de la cellule est activé également sur FTC-S si le dip-8A est en position ON. Si le dip-8A est en position OFF, le test est désactivé. Si la cellule est connectée et le test activé, il se passera le même processus que pour FTC. La led FTC-S est allumée quand le contact est shunté.

### Fins de courses FC-M1

Connectez les fins de courses du moteur 1 aux connecteurs 18-19 et 20-21. Entre les connecteurs 19 et 20, il existe déjà une connexion qui met en série les 2 contacts NF. Connectez les fins de courses d'ouverture et de fermetures aux connecteurs 18-19 et 20-21 sans se préoccuper du type. Le processeur principal reconnaît les 2 différents types de fins de courses.

**NOTE :** Si le dip2-B est sur ON, les fins de courses sont désactivées (voir tab. 5)

### Fins de courses FC-M2

Connectez les fins de courses du moteur 2 aux connecteurs 22-23 et 24-25. Entre les connecteurs 23 et 24, il existe déjà une connexion qui met en série les 2 contacts NF. Connectez les fins de courses d'ouverture et de fermetures aux connecteurs 22-23 et 24-25 sans se préoccuper du type. Le processeur principal reconnaît les 2 différents types de fins de courses.

**NOTE :** Si le dip3-B est sur ON, les fins de courses sont désactivées (voir tab. 5)



*NOTE 2 : Les Fin de courses FC-M1 et FC-M2 ne sont pas relevées pendant les phases de Apprentissage et Homme mort.*

### **Fonctionnement à 1 moteur avec du fins de courses**

*Dans la configuration à 1 moteur avec fins de course, il est nécessaire désactiver le fin de course moteur 2 en portant à ON le dip3-B.*

### **Détails des borniers de sorties**

#### **Lampe clignotante**

Vous trouverez ci-dessous à la description des modes opératoires de la lampe clignotante avec sortie 230Vac/40W :

| <b>Etat</b>        | <b>Action de la lampe clignotante</b> |
|--------------------|---------------------------------------|
| Portail fermé      | Lumière éteinte                       |
| Ouverture          | Clignotement LENT                     |
| Pause              | Clignotement très LENT                |
| Fermeture          | Clignotement RAPIDE                   |
| Alarme             | Clignotement très RAPIDE              |
| Mode manuel        | Clignotement très RAPIDE              |
| Auto-apprendissage | Clignotement très RAPIDE              |
| Stop               | Clignotement très RAPIDE              |

Tab. 6

#### **Premier clignotement**

Un premier clignotement de 1 seconde est toujours activé pour prévenir avant tout mouvement.

#### **Serrure électrique**

Il est possible de connecter une serrure électrique, un utilisant les contacts NF-C-NO des borniers 43-44-45 de la carte logique.

L'alimentation de la serrure peut provenir des borniers 39-40-41-42.

La serrure électrique est activée à chaque mouvement d'ouverture.

Si le dip-2A est en position OFF, l'activation de la serrure intervient après un léger mouvement de fermeture avec le portail fermé (secousse d'ouverture).

Si le dip-2A est en position ON, la secousse d'ouverture est désactivée.

#### **Lampe d'éclairage de zone**

Une sortie 230Vac/150W est disponible sur les borniers 1-2 de la carte principale pour un éclairage externe de la zone.

La lampe d'éclairage de zone s'éclaire au démarrage du mouvement et se termine après 30 secondes après la fin complète du cycle de fermeture.

NOTE : En mode semi-automatique (sans fermeture automatique) la lampe d'éclairage de zone reste tout le temps éclairée.

Elle s'éteindra seulement après la fin du cycle de fermeture.

#### **Témoin lumineux**

Il est possible de connecter un témoin lumineux, en connectant les connecteurs 49-50 avec le dip-7A en position ON, comme montré sur la figure 5. Ceci permet de surveiller l'état du portail même en étant loin.



Le fonctionnement du témoin lumineux est identique à celui de la lampe clignotante, décrit dans le tableau 6.

### **Boutons poussoirs P1 et P2**

Le bouton poussoir P1, lorsqu'il n'est pas utilisé pour l'apprentissage, active une commande de mouvement.

P2 est utilisé uniquement lors de la procédure d'apprentissage

### **Délai Ouverture / Fermeture**

Le délai entre les 2 battants durant l'ouverture et la fermeture est calculé directement par le microprocesseur du programmeur. Cette estimation est réglée pour compléter les exigences de sécurité des Règlements.

### **Mode contrôle direct ( "Homme mort" )**

Le système fonctionne en mode contrôle direct si les dip-switches 5 et 6 sont en position OFF ou s'intervient une n'importe quel situation d'alarme.

Dans cette mode les commandes peuvent être données seulement à action maintenue et la lampe clignotant est très rapide.

Le mode Homme mort reste tant que la situation d'alarme n'est pas enlevée.

La commande radio éventuelle est habilitée, toujours à l'action maintenue.

### **Fonction suis-moi**

Quand elle est activée, avec le dip4=OFF, la fonction suis-me fait refermer les portails juste quand le faisceau des cellules FTC est traversé et libéré, sans attendre l'achèvement du temps de pause. Si le faisceau n'est pas traversé, les portails attendent tout le temps de pause avant de refermer.

---

---

#### **Déclaration CE de Conformité**

( selon la Directive 98/37/CE, Annexe II partie C )

Je soussigné Luigi Bignotti, Directeur de la Société ELPRO INNOTEK SPA, déclare que le produit:

Constructeur: **ELPRO INNOTEK SPA**  
Adress: **Via Piave, 23, 31020 S.Pietro di Fioletto (TV) - Italy**  
Type: **Programmeur électronique 1-2 moteurs monophasé 230Vac pour l'automatisation des portails**  
Références commerciales: **SEP230M2, SEP230M2E, SEP230M2EP**

Est en conformité avec les exigences essentielles applicables des Directives suivantes:

Direttiva 73/23/CEE "Basse Tension" modifiée par la Directive 93/68/CEE

Direttiva 89/336/CEE "Compatibilité électromagnétique" modifiée par les Directives 92/31/CEE, 93/68/CEE et 93/97/CEE

Direttiva 89/292/CEE "Directive Machines" modifiée par la Directive 98/37/CE.

Direttiva 89/106/CE "Produites de construction".

Règles de Référence appliquées: EN 12445, EN 12453, EN 13241-1, EN 12978

S.Pietro di Fioletto, 20/4/2006



Luigi Bignotti



**ERONE**<sup>®</sup>  
THE SMART LIVING



**ERONE**<sup>®</sup>



IS-C23ERML Rev. 3 del 06/12/2007



Manufactured by **ELPRO INNOTEK S.p.A.**  
Via Piave, 23 - I-31020 S.Pietro di Feletto (TV) - ITALY  
Tel. +39-0438-450860 - Fax. +39-0438-455628  
Toll-free number: 800.53.46.46  
e-mail: [info@erone.com](mailto:info@erone.com) - web: [www.erone.com](http://www.erone.com)



**ERONE**<sup>®</sup>  
THE SMART LIVING