

Mi 2442

Art. 2221ML

I ALIMENTATORE DI LINEA PER SISTEMI A DUO

L'alimentatore è in grado di alimentare tutti i dispositivi di un impianto domotico DUO garantendo un'impedenza audio, video e dati appropriata.

Dati tecnici

Alimentazione di rete: (0 / 127) 127Vca
(0 / 230) 220-230Vca
Frequenza: 50 ÷ 60 Hz
Potenza: 60VA
Corrente massima d'uscita: 0,5A
Protezione in uscita: PTC
Sicurezza: conforme EN60065
Temperatura di funzionamento: 0° ÷ +40°C
Massima umidità ammissibile: 90% RH
Contenitore: DIN 8 moduli A
Fissabile su guida DIN o a muro con 2 tasselli ad espansione

Morsetti d'uscita

LP/LP Collegamento alla linea

Ponticello di chiusura / apertura della linea

J1 ponticello inserito = chiusura linea su 100Ω
ponticello tolto = linea aperta

Nota

L'alimentatore è protetto contro sovraccarichi o cortocircuiti da un sensore di temperatura (Termoprotettore). Per il ripristino occorre togliere la tensione di rete per circa 1 minuto e ridare tensione dopo aver eliminato il difetto.

Attenzione

- L'apparecchio non deve essere esposto a pioggia o spruzzi d'acqua.
- Un interruttore di rete bipolare, con una separazione dei contatti di almeno 3mm in ciascun polo, deve essere incorporato nell'installazione elettrica dell'edificio.

GB LINE POWER SUPPLY FOR DUO SYSTEM

The power supply can power all devices with a proper audio, video and data impedance for the correct operation of the DUO home automation system.

Technical data

Mains voltage: (0 / 127) 127VAC
(0 / 230) 220-230VAC
Frequency: 50 ÷ 60 Hz
Power: 60VA
Maximum load: 0.5A
Output protection: PTC
Approved by: according to the safety standard EN60065
Operating temperature: 0° ÷ +40°C
Maximum admissible humidity: 90% RH
Housing: 8 module A DIN
Fits on DIN bar or with 2 expansion plugs

Output terminals

LP/LP Line output

Jumper for closer or open line

J1 jumper inserted = closing line on 100Ω
jumper removed = open line

Note

The power supplies are protected against overloads or short-circuiting by a sensor (Thermoprotector), to restore power, it is necessary to cut off the mains voltage for about one minute. Reconnect power after having repaired the fault.

Warnings

- The apparatus shall not be exposed to dripping or splashing.
- An all-pole mains switch, with a contact separation of at least 3mm in each pole, shall be incorporated in the electrical installation of the buildings.

F ALIMENTATION DE LIGNE PAR SYSTÈME DUO.

L'alimentation est apte à alimenter tous les dispositifs d'une installation domotique DUO en garantissant une impédance audio, vidéo et données appropriée.

Données techniques

Tension de secteur: (0 / 127) 127Vca
(0 / 230) 220-230Vca
Fréquence: 50 ÷ 60 Hz
Puissance: 60VA
Maxime courante de sortie: 0,5A
Protection en sortie: PTC
Sécurité: conforme EN60065
Température de fonctionnement: 0° ÷ +40°C
Humidité maximale admissible: 90% HR
Boîtier: DIN 8 modules A
Fixation sur rail DIN ou dans coffret mural avec 2 tasseaux à expansion.

Bornes de sortie

LP/LP Branchement à la ligne

Pontet pour fermeture / ouverture de la ligne

J1 pontet inséré = fermeture ligne sur 100Ω
pontet enlevé = ligne ouverte

Note

Les alimentations sont protégées contre les surcharges ou les court-circuits par un détecteur de température (protection-thermique). Pour le réarmer, il faut débrancher la tension du réseau pendant environ 1 minute, et la rétablir après avoir éliminé le défaut.

Attention

- L'appareil ne doit pas être exposé au ruissellement, ni aux projections d'eau.
- Un interrupteur de réseau bipolaire, avec une séparation des contacts d'au moins 3 mm sur chaque pôle doit être incorporé dans l'installation électrique du bâtiment.

Collegamento dell'alimentatore di linea art.2221ML al distributore di linea DV2420

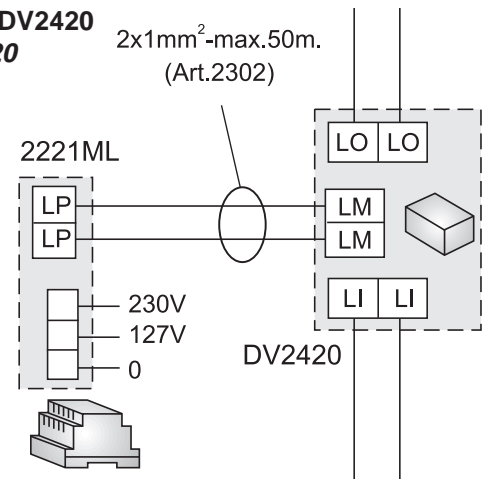
Connection of the line power supply art.2221ML to the line distributor DV2420

Liaison de l'alimenteur de ligne art.2221ML au distributeur de ligne DV2420

Per gli schemi installativi fare riferimento al manuale tecnico 13 e ai manuali di istruzione presenti nelle confezioni di alcuni prodotti della linea DUO.

For the installed schemes to make you reference to the technical manual 13 and to the present instruction manuals in the package of some products of the line Duo.

Pour les schémas installés vous faire référence au technicien manuel 13 et aux manuels d'instruction tu présentes dans les emballages de quelques produits de la ligne Duo.

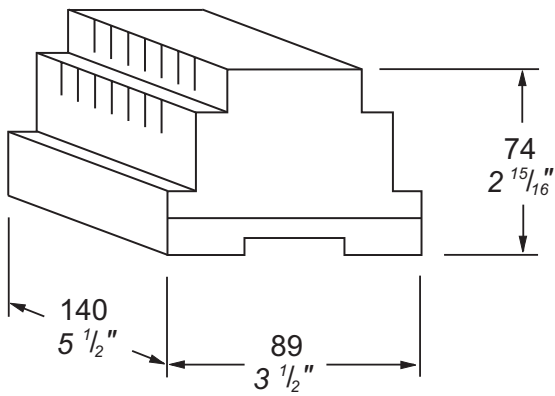


Smaltire il dispositivo secondo quanto prescritto dalle norme per la tutela dell'ambiente.
Dispose of the device in accordance with environmental regulations.
Écouler le dispositif selon tout ce qu'a été prescrit par les règles pour la tutelle du milieu.

ACI srl Farfisa Intercoms

Via E. Vanoni, 3 • 60027 Osimo (AN) • Italy
Tel: +39 071 7202038 (r.a.) • Fax: +39 071 7202037
e-mail: info@acifarfisa.it • www.acifarfisa.it

Cod. 52704710



Mi 2442

Art. 2221ML
E ALIMENTADOR DE LÍNEA PARA SISTEMA DUO

El alimentador está capaz de alimentar todos los aparatos de una instalación doméstica DUO asegurando una impedancia acústica, vídeo y datos adecuada.

Datos técnicos

Tensión de red: (0 / 127) 127Vca
 (0 / 230) 220-230Vca
 Frecuencia: 50 ÷ 60 Hz
 Potencia: 60VA
 Corriente máxima en salida: 0,5A
 Protección en salida: PTC
 Seguridad: conforme EN60065
 Temperatura de funcionamiento: 0° ÷ +40°C
 Máxima humedad admisible: 90% RH
 Contenedor: DIN 8 módulos A
 Fijación en carril DIN o 2 tacos a expansión

Bornes de salida

LP/LP Conexión a la línea

Puente de cierre / apertura de la línea

J1 puente colocado = cierre línea sobre 100Ω
 puente retrado = línea abierta

Nota

El alimentador está protegido contra sobrecargas o cortocircuitos con un sensor de temperatura (Termoprotector). Para el restablecimiento será necesario quitar la tensión de la red aproximadamente por 1 minuto y darla nuevamente después de haber eliminado el defecto.

Atención

- El aparato no debe ser expuesto a la lluvia o a chorros de agua.
- Un interruptor bipolar, con una separación por lo menos de 3 mm, en cada polo, tiene que incorporarse en la instalación eléctrica del edificio.

P ALIMENTADOR DE LINHA PARA SISTEMA DUO

O alimentador é capaz de alimentar todos os dispositivos de um sistema doméstico DUO garantindo uma impedância áudio, vídeo e dados apropriada.

Dados técnicos

Tensão de rede: (0 / 127) 127Vca
 (0 / 230) 220-230Vca
 Freqüência: 50 ÷ 60 Hz
 Potência: 60VA
 Corrente máxima em saída: 0,5A
 Protecção em saída: PTC
 Segurança: conforme EN60065
 Temperatura do funcionamento: 0° ÷ +40°C
 Máxima umidade admissível: 90% HR
 Recipiente: DIN 8 módulos A
 Fixável em barra DIN ou com dois parafusos a expansão

Terminais de saída

LP/LP Ligação à linha

Pontinho de abertura / fechamento da linha

J1 pontinho inserido = fechada linha em 100Ω
 pontinho retirado = linha aberta

Nota

Os alimentadores são protegidos contra sobrecargas ou curto-circuitos para um sensor de temperatura (termoprotector). Para ligar de novo é necessário desligar a tensão eléctrica por mais ou menos 1 minuto e ligar de novo a tensão depois de ter corrigido o defeito.

Atenção

- O aparelho não deve ficar exposto a pingos ou salpicos.
- A instalação eléctrica do edifício deve ter um interruptor geral com separação dos contactos em pelo menos 3 mm em cada polo.

D LEITUNGSVERSORGUNG FÜR DUO-SYSTEM

Das Netzteil ist in der Lage alle Geräte einer DUO-Systems Anlage problemlos zu versorgen und gewährleistet dabei den angemessenen Scheinwiderstand für Audio, Video und Daten.

Technische Daten

Versorgung: (0 / 127) 127Vac
 (0 / 230) 220-230Vac
 Frequenz: 50 ÷ 60 Hz
 Leistung: 60VA
 Ausgangsstrom: 0,5A max.
 Schutz in der Ausgang: PTC
 Zulassungen: gemäß EN60065
 Betriebstemperatur: 0° bis +40°C
 Max. zulässige Feuchtigkeit: 90% RH
 Gehäuse: 8 DIN A Module
 Befestigung auf DIN-Schiene oder an der Mauer mittels 2 Spreizdübeln

Ausgangsklemmen

LP/LP Verbindung zur Leitung

Brückenstecker Öffnen / Schließen Linie

J1 Brückenstecker steckt = Schließung Linie auf 100Ω
 Brückenstecker steckt nicht = offene Linie

Anmerkung

Alle Netzteile enthalten keine Sicherungen, alle Ausgänge sind aber gegen Überlastung oder Kurzschluß durch Temperatursensoren (Temperaturschutzschalter) geschützt. Um nach einem Ausfall das Gerät wieder einzuschalten, reicht es die Netzspannung für ca. 1 Minute abzuschalten und diese nach dem Beheben des verursachenden Defektes wieder einzuschalten.

Bitte Beachten

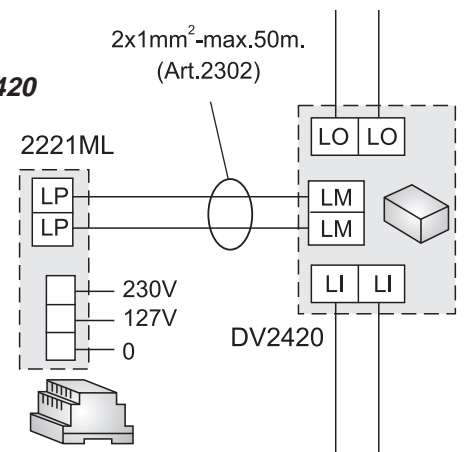
- Das Gerät darf nicht Tropf- und Spritzwasser ausgesetzt werden.
- Ein allpoliger Netzschalter mit min. 3 mm Entfernung zwischen den beiden Polen muss in der Elektroinstallation des Gebäudes vorhanden sein.

Enlace del alimentador de línea art.2221ML al distribuidor de línea DV2420
Conexão do alimentador de linha art.2221ML ao distribuidor de linha DV2420
Verbindung vom Zubringer von Linie art.2221ML zur Tankstelle von Linie DV2420

Por los esquemas instalados hacervos referencia al manual técnico 13 y a los manuales de instrucción presente en las confecciones de algunos productos de la línea DUO.

Para os esquemas instalados lhe fazer referência para o manual 13 técnico e para os manuais de instrução presentes no imbalagem de alguns produtos de linha DUO.

Für die installierten Schemen euch zum technischen Handbuch 13 und zu den Handbüchern von Ausbildung anwesend in die Verpackungen von einigen Produkten der Linie DUO.



Eliminar el aparato según cuánto prescrito por las normas por la tutela del entorno. Disponha do dispositivo conforme regulamentos ambientais. Werden Sie das Gerät in Übereinstimmung mit Umweltregulierungen los.

ACI srl Farfisa Intercoms

Via E. Vanoni, 3 • 60027 Osimo (AN) • Italy
 Tel: +39 071 7202038 (r.a.) • Fax: +39 071 7202037
 e-mail: info@acifarfisa.it • www.acifarfisa.it

Cod. 52704710