

DATA DI ACQUISTO - DATE OF PURCHASE - DATE D'ACHAT -
FECHA DE COMPRA - DATA DE COMPRA - EINKAUFSDATUM

CERTIFICATO DI GARANZIA
(condizioni valide solo per il Territorio Italiano)

La garanzia ha la durata di **24** mesi dalla data di acquisto, accertata o accertabile, e viene esercitata dalla Ditta rivenditrice e, tramite questa, dai Centri Assistenza Tecnica Autorizzati ACI Srl Farfisa Intercoms.
La garanzia deve essere esercitata, pena la decadenza, entro **otto** giorni dalla scoperta del difetto.

LA GARANZIA NON È VALIDA SE NON DATATA E VIDIMATA CON TIMBRO E FIRMA DEL RIVENDITORE ALL'ATTO DELL'ACQUISTO. CERTIFICATO UNICO ED INSOSTITUIBILE.

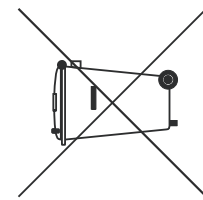
MATRICOLA - SET NUMBER - MATRICULE APPAREIL -
N° MATRICULA - N° DE MATRICULA - SERIENNUMMER

CD2132MA

CD2134MA

TIMBRO E FIRMA DEL RIVENDITORE
DEALER'S NAME AND ADDRESS
NOM ET ADRESSE DU REVENDEUR
NOMBRE Y DIRECCION DEL DISTRIBUIDOR
CARIMBO E ASSINATURA DO REVENDEDOR
STÄMPEL DES HÄNDLERS

Cod. 52703580



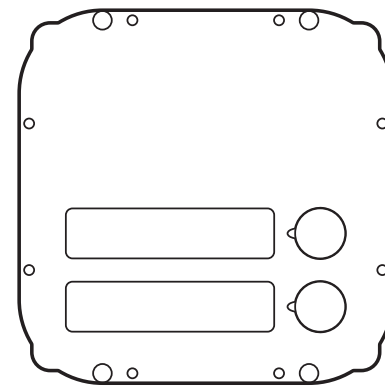
Smaltire il dispositivo secondo quanto prescritto dalle norme per la tutela dell'ambiente.
Dispose of the device in accordance with environmental regulations.
Écouler le dispositif selon tout ce qu'a été prescrit par les règles pour la tutelle du milieu.
Eliminar el aparato según cuanto prescrito por las normas por la tutela del entorno.
Disponha do dispositivo conforme regulamentos ambientais.
Werden Sie das Gerät in Übereinstimmung mit Umweltregulierungen los.

ACI Srl Farfisa Intercoms
Via E. Vanoni, 3 • 60027 Osimo (AN) • Italy
Tel: +39 071 7202038 (r.a.) • Fax: +39 071 7202037
e-mail: info@acifarfisa.it • www.acifarfisa.it

La ACI Srl Farfisa Intercoms si riserva il diritto di modificare in qualsiasi momento i prodotti qui illustrati.
La ACI Srl Farfisa Intercoms se réserve le droit de modifier à tous moments les produits illustrés.
E' reservada à ACI Srl Farfisa Intercoms o direito de modificar a qualquer momento os produtos aqui ilustrados.

ACI Srl Farfisa Intercoms reserves the right to modify the products illustrated at any time.
ACI Srl Farfisa Intercoms se reserva el derecho de modificar en cualquier momento los productos ilustrados aquí.
Änderungen vorbehalten.

Art. **CD2132MA**



I **CODIFICATORE DIGITALE SERIE MATRIX A 2 O 4 PULSANTI**

Pulsantiera in acciaio antivandalo serie Matrix con 2 o 4 tasti in acciaio. Permette di inviare chiamate su linea digitale DUO.

Dati tecnici

Alimentazione dal modulo audio/video
Tempo azionamento serratura 3/6 sec.
Numero di chiamate (teoriche) 128
Dimensioni 1 modulo
Temperatura di funzionamento 0°÷+40°C
Massima umidità ammissibile 90% RH

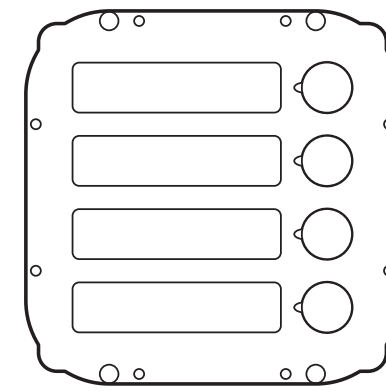
E **DIGITALIZADOR SERIE MATRIX CON 2 O 4 PULSADORES**

Placa de calle de acero antivandalismo serie Matrix con 2 o 4 pulsadores de acero. Permite de enviar llamadas en la línea digital DUO.

Datos técnicos

Alimentación desde el módulo de audio/video
Tiempo accionamiento cerradura 3/6 seg.
Número de llamadas (virtuales) 128
Dimensión 1 módulo
Temperatura de funcionam. 0°÷+40°C
Máxima humedad admisible 90% RH

Art. **CD2134MA**



GB **MATRIX SERIES DIGITAL ENCODER TO 2 OR 4 PUSH-BUTTONS**

Matrix series anti-vandalism steel push-button panel with 2 or 4 steel buttons. Used to send calls over DUO digital line.

Technical features

Power supply from audio/video module
Door-opening time 3 / 6 sec.
Number of calls (hypothetical) 128
Dimensions 1 module
Operating temperature 0°÷+40°C
Maximum humidity acceptable 90% RH

P **DIGITALIZADOR SERIE MATRIX COM 2 OU 4 BOTÕES**

Botoneira em aço anti-vandalismo série Matrix com 2 ou 4 botões em aço. Possibilita o envio de chamadas para linha digital DUO.

Dados técnicos

Alimentação a partir do módulo áudio/vídeo
Tempo acionamento fechadura 3 / 6 seg.
Número de chamadas (teóricas) 128
Dimensões 1 módulo
Temperatura de funcionam. 0°÷+40°C
Umidade máxima admissível 90% RH

F **DIGITALISEUR SERIE MATRIX A 2 OU 4 BOUTONS-POUSSOIRS**

Plaques de rue en acier antivandale, série Matrix à 2 ou 4 boutons-poussoirs. Permet d'adresser des appels sur ligne digitale DUO.

Données techniques

Alimentation depuis le module audio/vidéo
Délai d'activation de la gâche 3 / 6 sec.
Nombre d'appels (théoriques) 128
Dimensions 1 module
Température de fonction. 0°÷+40°C
Humidité max. admissible 90% RH

D **KODIEREINHEIT DER SERIE MATRIX MIT 2 ODER 4 RUFTASTEN**

Vandalsichere Klingelplatte aus Stahl, Serie Matrix, mit 2 oder 4 Stahltasten. Für die Übertragung von Rufen auf der Digitalleitung DUO.

Technische Daten

Versorgung über das Audio-/Video-Modul
Betätigungszeit des Türschlosses 3/6 Sek.
(theoretische) Anzahl der Rufe 128
Abmessungen 1 Modul
Betriebstemperatur 0° ÷ +40°C
max. zulässige Feuchtigkeit 90% RH

FARFISA
INTERCOMS



Mi 2318

FARFISA
INTERCOMS

Mi 2318 1

ITALIANO

ENGLISH

FRAANÇAIS

ESPAÑOL

PORTUGUÉS

DEUTSCH

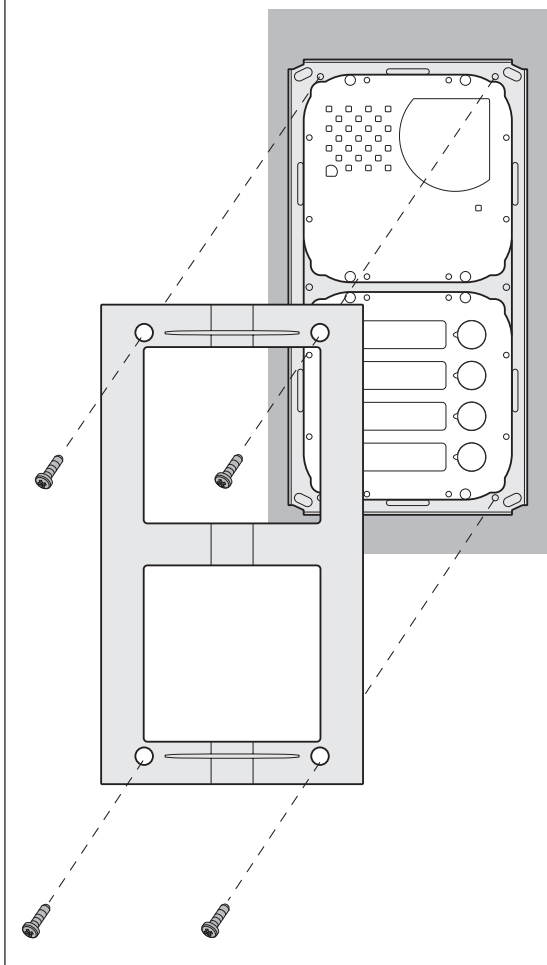
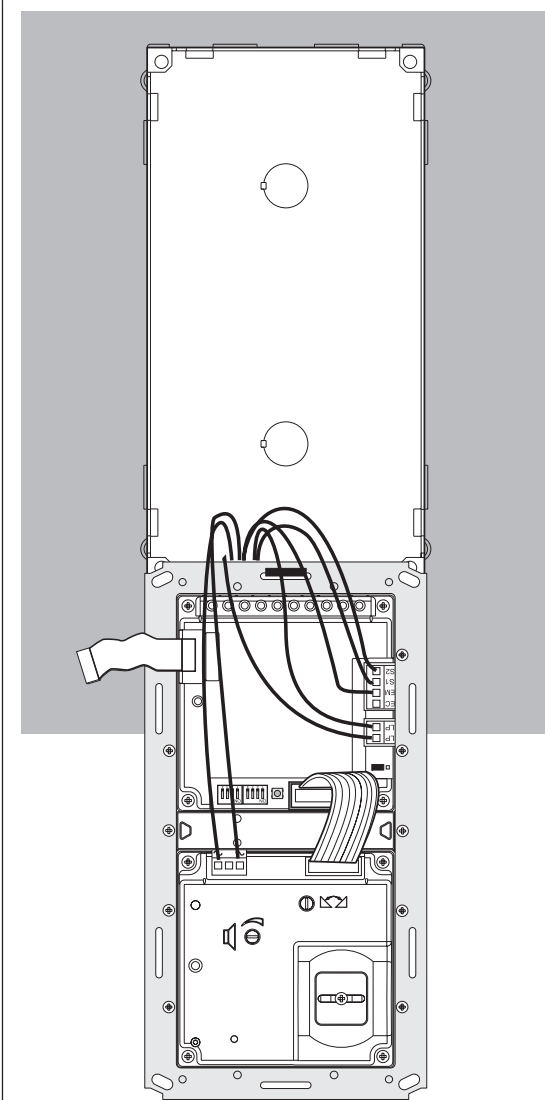
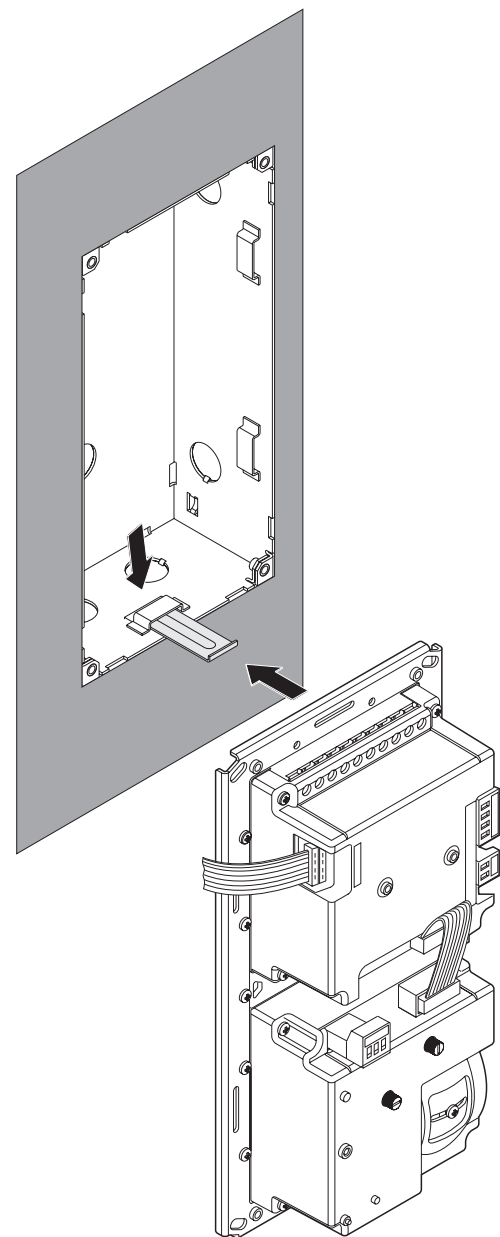
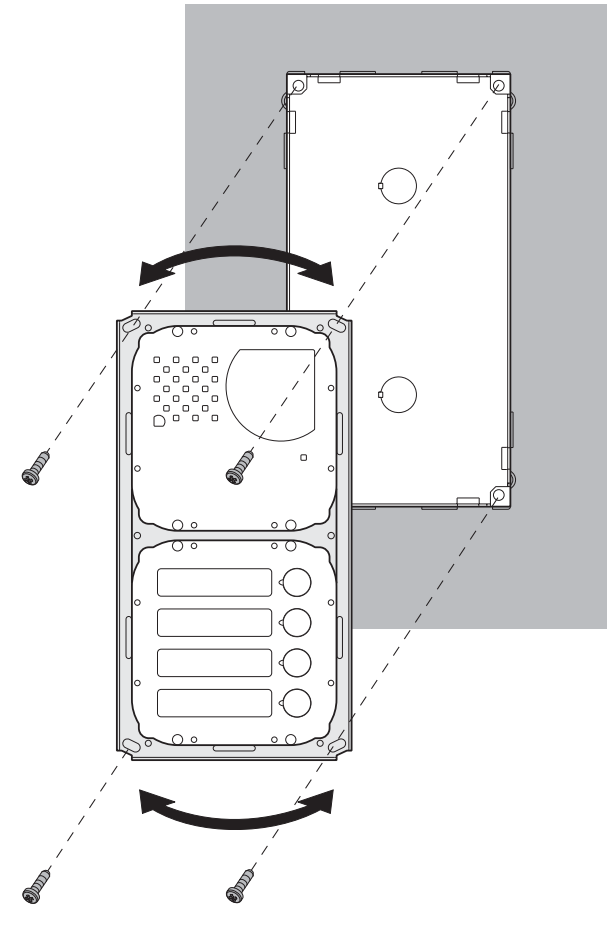
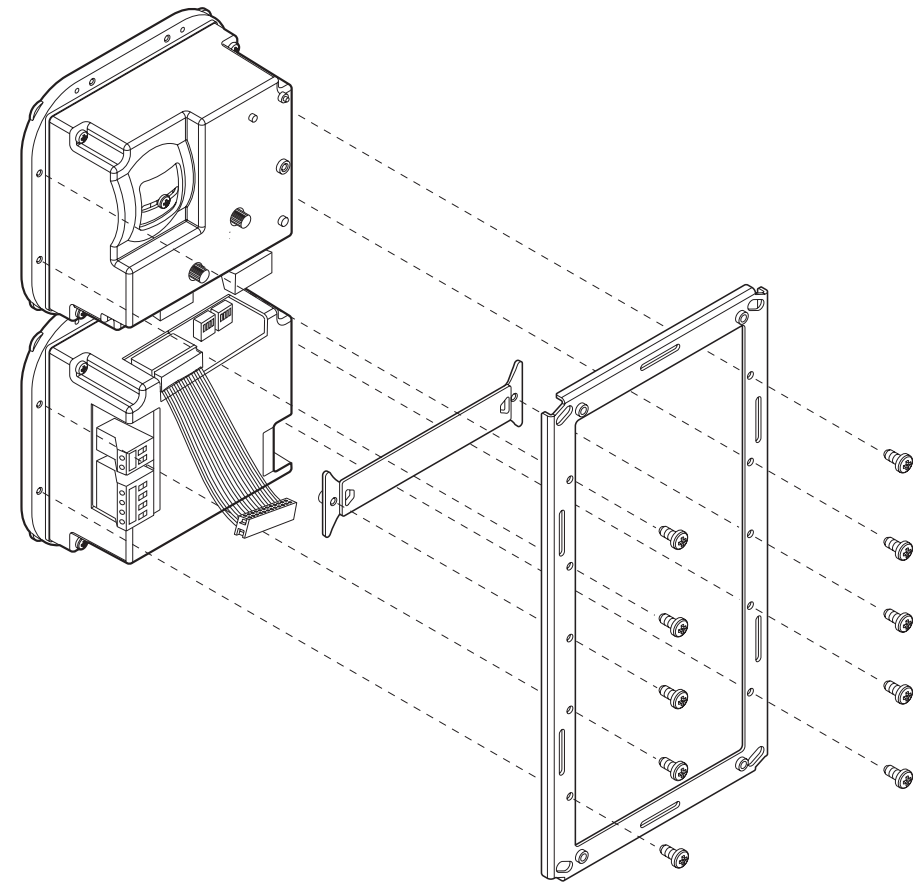


Tabella dei toni - *Tone table* - *Tableau des tonalités* - *Tabla tonos* - *Tabela dos sons* - *Tontabelle*

Fine conversazione - *End of conversation* - *Fin conversation* - *Fin de conversación* - *Fim conversação* - *Gesprächsende*



Indica un errore durante la programmazione o che stà terminando la conversazione.
Indicates an error during the programming phase or that the conversation time is near to expire.
 Indique une erreur pendant la programmation ou que la conversation est presque terminée.
Señala un error durante la programación o que la conversación va a terminar.
 Indica um erro durante a programação ou que a conversação está terminando.
Weist auf Fehler in der Programmierung oder Ablauf der Gesprächsdauer hin.

Occupato - *Busy* - *Occupé* - *Ocupado* - *Ocupado* - *Besetzt*



Indica che l'interno non esiste o è occupato.
Indicates that the user is busy or not existing or that the line is busy.
 Indique que l'interne appelé n'existe pas ou qu'il est occupé.
Señala que la extensión buscada no existe o está ocupada.
 Indica que o apartamento não existe ou está ocupado.
Interne Teilnehmer nicht bekannt oder besetzt.

Dissuasione - *Dissuasion* - *Dissuasion* - *Disuasión* - *Dissuasão* - *Dissuasion*



Indica una errata programmazione dei pulsanti o pulsante non usato dal sistema.
Indicates that the push-buttons were wrongly programmed or not used in the system.
 Indique que les boutons-poussoirs ont été programmés de manière incorrecte ou que le bouton-poussoir n'est pas utilisé par le système.
Señala una programación incorrecta de los pulsadores o pulsador no utilizado por el sistema.
 Indica uma programação errada dos botões ou botão não usado pelo sistema.
Fehler bei der Programmierung der Tasten oder vom System nicht benutzte Taste.

Programmazione - *Programming* - *Programmation* - *Programación* - *Programação* - *Programmierung*



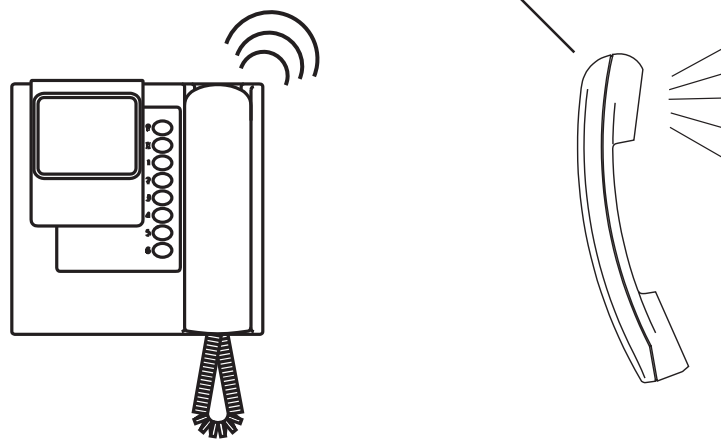
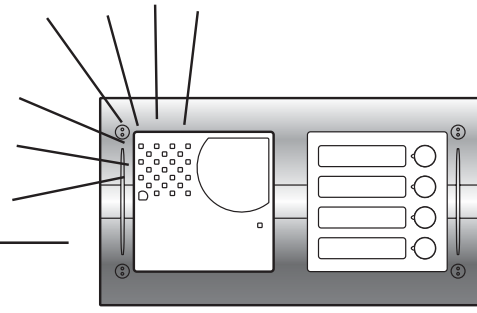
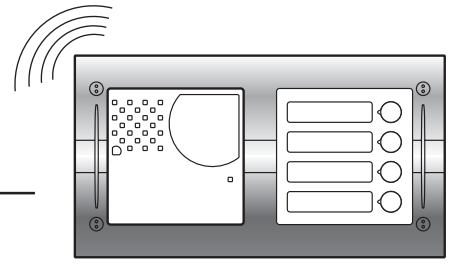
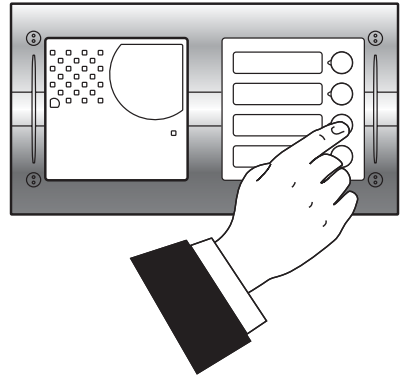
Indica che si è in modalità programmazione.
Indicates that the programming mode was accessed.
 Indique que l'on est en mode de programmation.
Señala que estamos en el modo de programación.
 Indica modalidade programação acionada.
System im Programmiermodus.

Conferma - *Acknowledge* - *Confirmation* - *Confirmación* - *Confirmação* - *Bestätigung*

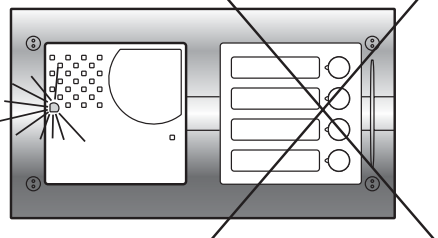


Indica la corretta programmazione od effettuazione della chiamata.
Indicates that the programming was executed correctly or that a call is in progress.
 Indique que la programmation est correcte ou que l'appel a été effectué.
Señala la correcta programación o la realización de la llamada.
 Indica a correta programação ou a efetuação da chamada.
Korrekt ausgeführte Programmierung oder Anruf.

ingresso 1
door station 1
poste de rue 1
placa de calle 1
posto externo 1
Türstation 1



ingresso 2
door station 2
poste de rue 2
placa de calle 2
posto externo 2
Türstation 2



occupato
busy
occupé
ocupado
ocupado
Besetzt

Morsettiere di connessione
Connection terminal boards
Borniers de connexion
Bornes de conexión
Terminais de conexão
Anschlußklemmenbretter

cavo per il collegamento al modulo audio/video
flat cable for connection to audio/video module
câble pour le branchement au module audio/vidéo
cable para la conexión al módulo de audio/vídeo
Cabo para a ligação ao módulo áudio/vídeo
Kabel für den Anschluss ans Audio-/Video-Modul

ponticello per la programmazione
jumper for programming
pontet pour la programmation
puente para programar
pontinho para a programação
Überbrückungsklemme zur Programmierung

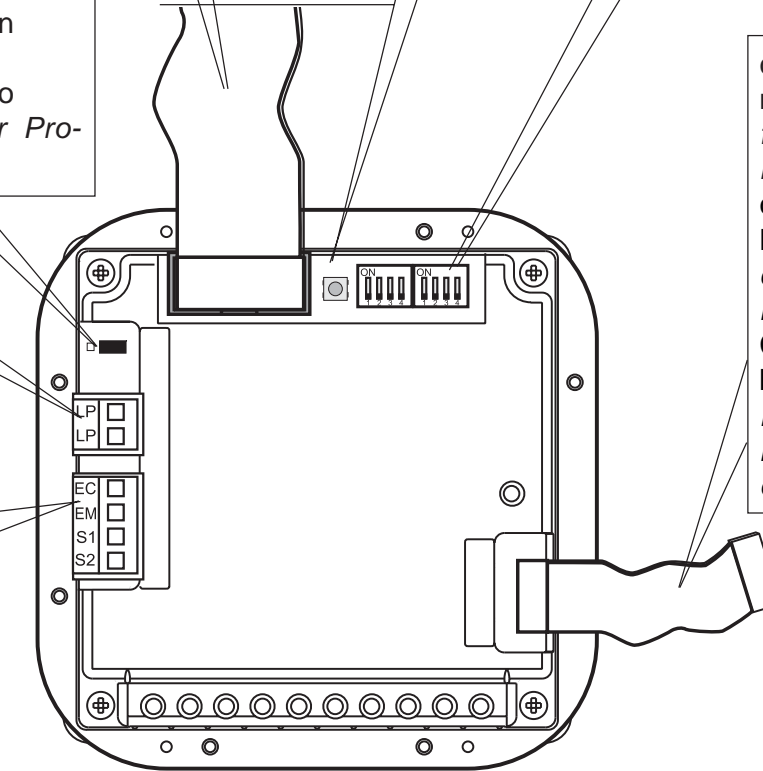
alla linea
to the line
à la ligne
a la línea
para a linha
zur Linie

all'impianto
to the installation
à l'installation
a la instalación
à instalação
zur Anlage

SW1 tasto di programmazione
SW1 programming button
SW1 touche de programmation
SW1 tecla de programación
SW1 tecla de programação
Programmierungstaste SW1

MS1-MS2 microinterruttori di programmazione
MS1-MS2 programming microswitches
MS1-MS2 micro-interrupteurs de programmation
MS1-MS2 micro-interruptores de programación
MS1-MS2 microinterruptor de programação
Programmierungsmikroschalter MS1-MS2

cavo per il collegamento ai successivi moduli pulsanti MA22S o MA24S
flat cable for the connection of additional modules MA22S or MA24S
câble pour le branchement aux modules MA22S ou MA24S successifs
cable para la conexión a los siguientes módulos de pulsadores MA22S ó MA24S
Cabo para a coligação aos módulos de botões sucessivos MA22S ou MA24S
Kabel für den Anschluss an die nachfolgenden Tastenmodule MA22S oder MA24S



I Morsetti

LP/LP fonia-dati-video da e verso gli interni
EC comando positivo per servizi ausiliari
EM comando negativo per servizi ausiliari
S1/S2 contatti apertura serratura

GB Terminals

LP/LP audio-data-video to and from internal users
EC positive signal for exchanger
EM negative signal for exchanger
S1/S2 door opening contacts

F Bornes

LP/LP phonie données-vidéo depuis et vers les internes
EC entrée positive commande échangeur
EM entrée négative commande échangeur
S1/S2 contacts ouverture gâche

E Bornes

LP/LP fonía-datos-vídeo desde o a los aparatos internos
EC entrada positiva mando intercambiador
EM entrada negativa mando intercambiador
S1/S2 contactos de abertura cerradura

P Terminais

LP/LP fonia-dados-vídeo de e para os apartamentos
EC entrada positivo comando permutador
EM entrada negativo comando permutador
S1/S2 contatos abertura fechadura

D Klemmens

LP/LP Sprechleitung-Datenleitung-Videoleitung zu internen Teilnehmern
EC Plus-Eingang der Umschalteneinrichtungssteuerung
EM Minus-Eingang der Umschalteneinrichtungssteuerung
S1/S2 Türschlossöffnungskontakte

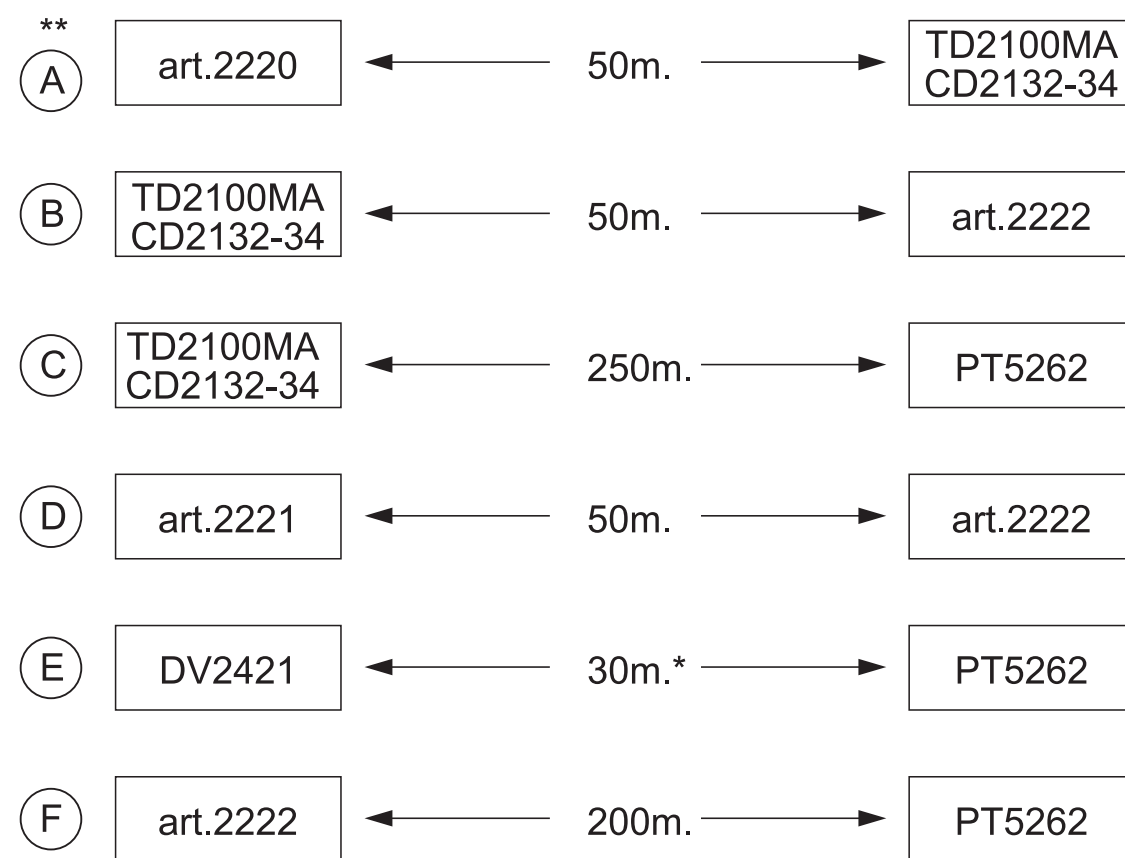
I Tipo e sezione dei conduttori

Gli impianti digitali della serie DUO devono essere realizzati utilizzando il cavo art.2302 fornito dalla ACI Farfisa. L'utilizzo di altri cavi può influenzare il corretto funzionamento del sistema e non garantisce le prestazioni dello stesso.

Dati tecnici del cavo art. 2302

Numero dei conduttori 2 (rosso/nero)
Sezione dei conduttori 2x1mm²
Materiale dei conduttori rame stagnato
Passo di cordatura 40mm
Impedenza caratteristica 100Ω

Distanze massime garantite con il cavo art.2302



Note

* La lunghezza totale dei cavi dal derivatore ai posti interni non deve superare i 300 metri (somma di tutte le tratte "E").
** Lettere di riferimento schematico (vedere le pagine 8 e 9).

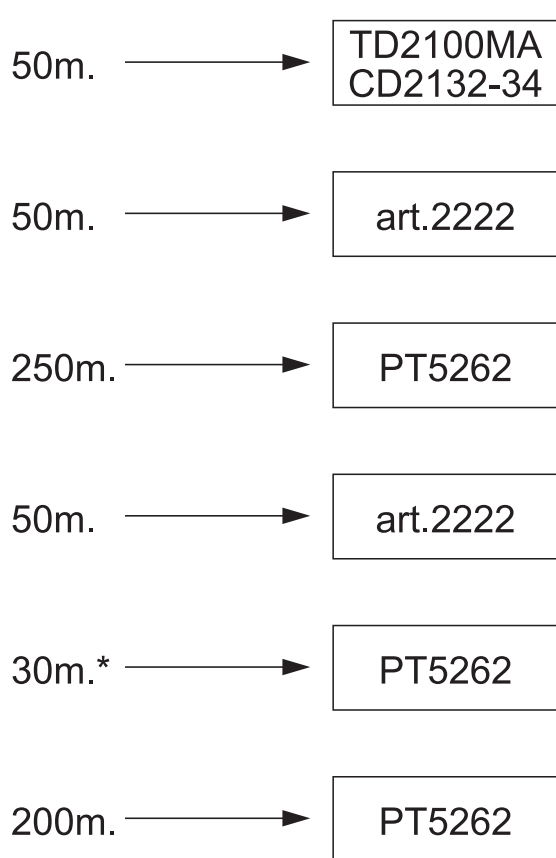
GB Type and cross-section of conductors

DUO digital systems must be cabled using only the cable art.2302 supplied by ACI Farfisa. The use of different cables can influence negatively the characteristics of the system and do not guarantee its performances.

Technical characteristics of cable art.2302

Number of conductors 2 (red/black)
Cross-section of conductors 2x1mm²
Material of conductors tinned copper
Twisting pitch 40mm
Nominal impedance 100Ω

Maximum distances guaranteed by cable art.2302



Notes

* The total length of cables from line distributors to internal stations should not exceed 300m. (adding all the "E" sections).
** Letters for reference on the diagrams (see pages 8 and 9).

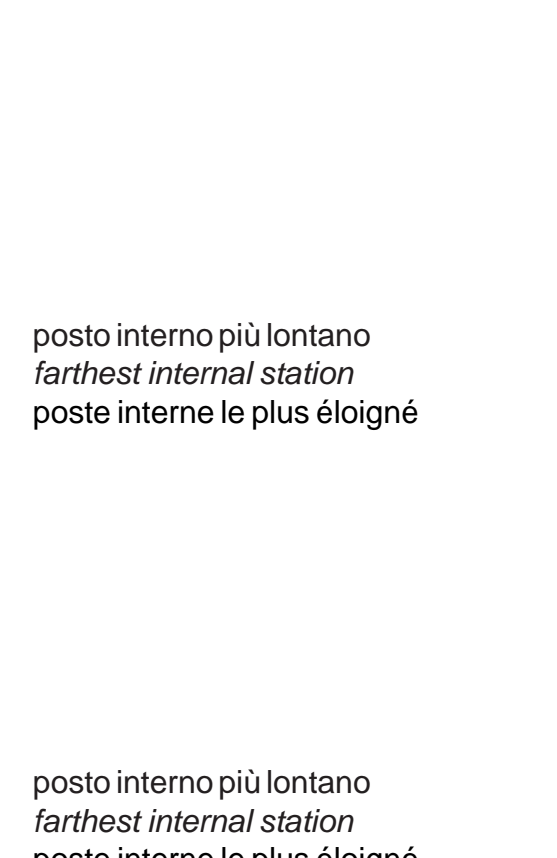
F Type et section des conducteurs

Les installations digitales de la série DUO doivent être réalisées en utilisant le câble art. 2302 fourni par ACI Farfisa. L'utilisation de câbles différents peut influencer le fonctionnement correct du système et ne garantit pas ses performances.

Données techniques du câble art. 2302

Nombre de conducteurs 2 (rouge/noir)
Section des conducteurs 2x1mm²
Matériau des conducteurs cuivre étamé
Pas de câblage 40mm
Impédance caractéristique 100Ω

Distances maximum garanties avec le câble art. 2302



Notes

* La longueur totale des câbles du dérivateur aux postes internes ne doit pas dépasser 300 mètres (somme de tous les tronçons "E").
** Lettres de référence schématique (voir pages 8 et 9).

E FUNCIONAMIENTO

Averiguar que las conexiones de la instalación se han hecho correctamente. Poner en función la instalación conectando el alimentador a la red. Para realizar la llamada presionar el pulsador del usuario deseado. El envío será confirmado por un tono de libre si la línea es disponible o de ocupado si la línea no es disponible (véase tabla de tonos).

El aparato llamado suena solo una vez; si durante esta fase se presiona de nuevo el mismo pulsador el aparato sonará nuevamente.

Al levantar el auricular, el usuario llamado interrumpe la llamada y habilita la conversación con la placa de calle durante unos 90 segundos. Faltando 10 segundos al término de la conversación se oye un tono de fin de conversación; hay que presionar de nuevo el pulsador del usuario llamado para continuar la conversación durante 90 segundos más.

Para accionar la apertura de la cerradura, presionar el pulsador . El tiempo de habilitación es de 3 segundos (o de 6 segundos si se ha programado). Tras colgar el auricular la instalación vuelve al estado de reposo.

En las instalaciones que tienen 2 o más placas de calle, si se realiza una llamada desde una placa de calle, las demás se inhabilitan y se oye el tono de ocupado (LED rojo parpadeando en el módulo de audio o de audio-video). Hay que esperar que la línea se libere para realizar una nueva llamada.

P FUNCIONAMENTO

Verificar que as ligações da instalação estejam efetuadas corretamente. Colocar em função a instalação, ligando o alimentador à rede.

Para efetuar a chamada, pressionar o botão do usuário desejado. A confirmação do envio será obtida por um som de desocupado se a linha estiver disponível ou de ocupado se a linha não estiver disponível (veja tabela dos sons). O aparelho chamado toca apenas uma vez; se nesta fase pressionarmos ainda o mesmo botão, o aparelho toca novamente.

O usuário chamado, ao levantar o micro-telefone, interrompe a chamada, habilita a conversa com o exterior por um tempo de 90 segundos.

Faltando 10 segundos para o final da conversa, será ouvido um som de fim de conversa; pressionar novamente o botão do usuário chamado para continuar a conversa por mais 90 segundos.

Para accionar a abertura da fechadura, pressionar o botão . A duração da habilitação é de 3 segundos (ou de 6 segundos se tiver sido programada diversamente).

Recolocando o micro-telefone, a instalação volta à posição em repouso.

Em instalações com 2 ou mais postos externos, ao efetuar a chamada de um local, as outras se desabilitam com a sinalização de ocupado (Led vermelho lampejante no módulo áudio ou áudio-video). Aguardar que a linha seja liberada para efetuar a chamada.

D BETRIEB

Kontrollieren, ob die Verbindungen der Anlage richtig hergestellt wurden. Anlage durch Anschluss des Netzgeräts in Betrieb nehmen.

Zur Ausführung des Rufes Taste des gewünschten Teilnehmers drücken. Nach Ausführung des Rufes ist ein Freizeichen zu hören, wenn die Leitung frei ist oder ein Besetztzeichen, wenn diese nicht frei ist (siehe Tontabelle). Der angerufene Apparat klingelt nur einmal; wenn in dieser Phase dieselbe Taste nochmals gedrückt wird, klingelt der Apparat erneut.

Der angerufene Teilnehmer ermöglicht durch Abheben des Hörers ein Gespräch mit dem externen Anrufer von 90 Sekunden.

10 Sekunden vor Gesprächsende ist ein entsprechender Ton zu hören; wenn das Gespräch für weitere 90 Sekunden fortgesetzt werden soll, ist erneut die Taste des angerufenen Teilnehmers zu drücken.

Zur Betätigung des Türschlosses ist die Sprechgerättaste zu drücken. Die Aktivierungsdauer beträgt 3 Sekunden (oder 6 Sekunden bei anderer Programmierung).

Durch Auflegen des Hörers kehrt die Anlage in die Ruhestellung zurück.

In Anlagen mit 2 oder mehr Türstationen werden bei Ruf von einer Station aus die anderen Türstationen deaktiviert, wobei die Besetztanzeige erscheint (rote LED blinkt auf dem Audio- oder Audio-Video-Modul).

I FUNZIONAMENTO


Controllare che i collegamenti dell'impianto siano effettuati correttamente. Mettere in funzione l'impianto collegandolo a rete l'alimentatore.

Per eseguire la chiamata premere il pulsante dell'utente desiderato. L'avvenuto invio è confermato da un tono di libero se la linea è disponibile o di occupato se la linea non è disponibile (vedere tabella dei toni).

L'apparecchio chiamato suona una sola volta; se in questa fase si preme ancora lo stesso pulsante l'apparecchio suona nuovamente.

L'utente chiamato, sollevando il microtelefono, abilita la conversazione con l'esterno per un tempo di 90 secondi.

A 10 secondi dalla fine della conversazione, si udrà un tono di fine conversazione; premere nuovamente il pulsante dell'utente chiamato per continuare la conversazione per altri 90 secondi.

Per azionare l'apertura della serratura, premere il pulsante . La durata dell'abilitazione è di 3 secondi (o 6 secondi se diversamente programmato).

Riponendo il microtelefono l'impianto ritorna a riposo.

In impianti con **2 o più posti esterni**, effettuando la chiamata da una postazione, si disabilitano le altre con la segnalazione di occupato (Led rosso lampeggiante sul modulo audio o audio-video). Attendere che si liberi la linea per effettuare la chiamata.


GB OPERATION

Check that all the connections are correct. Connect the power supply unit to the mains.

To make a call press the button corresponding to the desired user. Call is confirmed by an acknowledge tone, if the communication line is available, or denied by a busy tone if the communication line is not available (see tone table). Called equipment rings only once, but if in this phase the same calling button on the external station is pressed again the equipment will ring another time.

The called user picks up the handset enables the conversation with the external station for 90 seconds.

A tone will advise the user 10 seconds before the conversation ends. To continue conversation for additional 90 seconds on the external station the calling button must be pressed again.

Press the  button to release the door lock. Door lock activation time is 3 seconds (or 6 seconds according to the system programming).

Replace the handset to end the conversation and restore the idle state.

In installations with **2 or more external door stations** when a call is made from one push-panel, the other push-buttons panel are deactivated with a busy indication (red LED flashing on the audio or audio/video module). Wait until the line is free to make a call.

F FONCTIONNEMENT


Contrôler que les branchements de l'installation sont correctement effectués. Mettre en fonction l'installation en branchant l'alimentation au secteur.

Pour appeler, appuyer sur le bouton-poussoir de l'utilisateur désiré. L'envoi de l'appel est confirmé par la tonalité "libre" si la ligne est disponible ou "occupé" si la ligne n'est pas disponible (voir le tableau des tonalités).

L'appareil appelé ne sonne qu'une seule fois; si pendant cette phase on appuie de nouveau sur le même bouton-poussoir, l'appareil sonne de nouveau.

En décrochant le combiné, l'utilisateur appelé interrompt l'appel et active la conversation avec l'externe pour un délai de 90 secondes.

Lorsqu'il ne manque que 10 secondes à la fin de la conversation, on entend une tonalité de fin de conversation; appuyer de nouveau sur le bouton-poussoir de l'utilisateur appelé pour prolonger la conversation de 90 secondes.

Pour activer l'ouverture de la gâche, appuyer sur le poussoir . La durée de l'activation est de 3 secondes (ou de 6 secondes si différemment programmé).

En raccrochant le combiné l'installation se rétablit en état de repos.

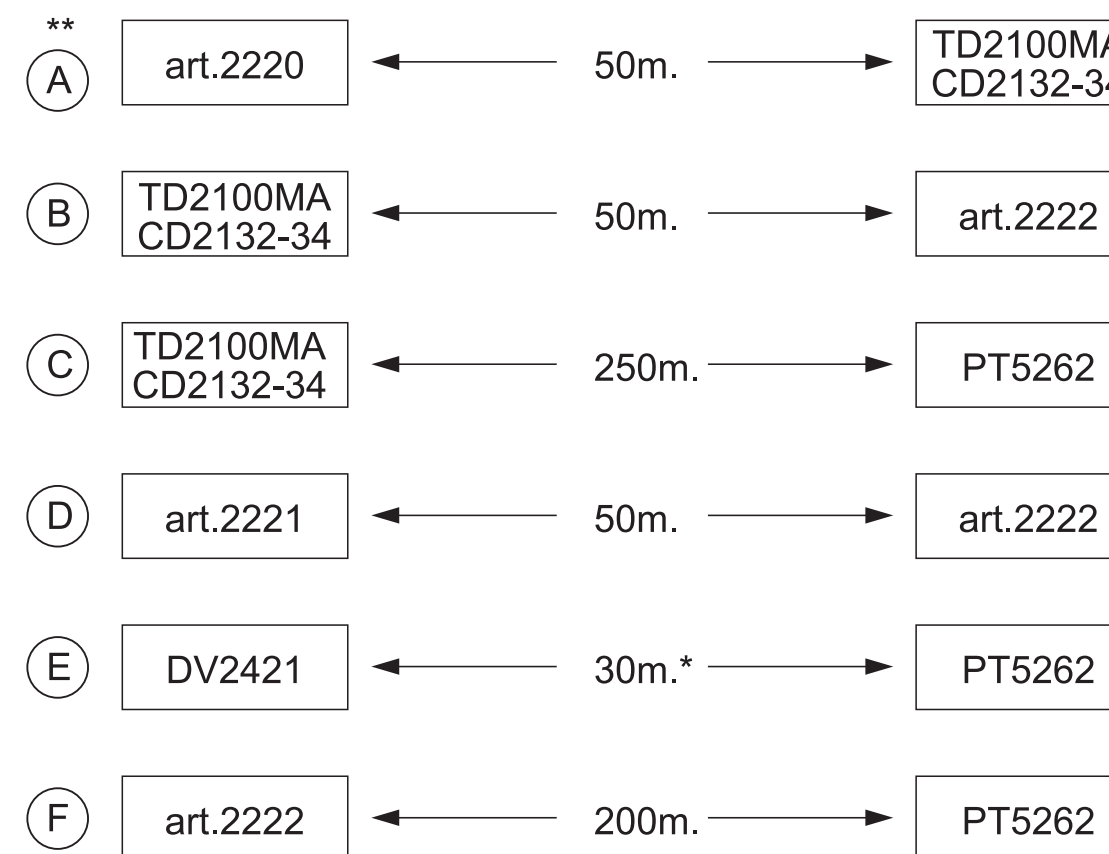
Dans les installations à **2 ou plus postes de rue**, en effectuant un appel depuis un poste, les autres postes se désactivent et émettent la tonalité "occupé" (Led rouge clignotant sur le module audio ou audio-vidéo). Il faut attendre que la ligne retourne libre pour effectuer l'appel.

E Tipo y sección de los conductores

Las instalaciones digitales de la serie DUO se deben realizar empleando el cable art. 2302 suministrado por ACI Farfisa. El uso de otros cables puede afectar el correcto funcionamiento del sistema y no asegura sus buenas prestaciones.

Datos técnicos del cable art. 2302
Número de los conductores 2 (rojo/negro)
Sección de los conductores 2x1mm²
Material de los conductores cobre estañado
Diámetro exterior 40mm
Impedancia típica 100Ω

Distancias máximas aseguradas con el cable art. 2302



Notas

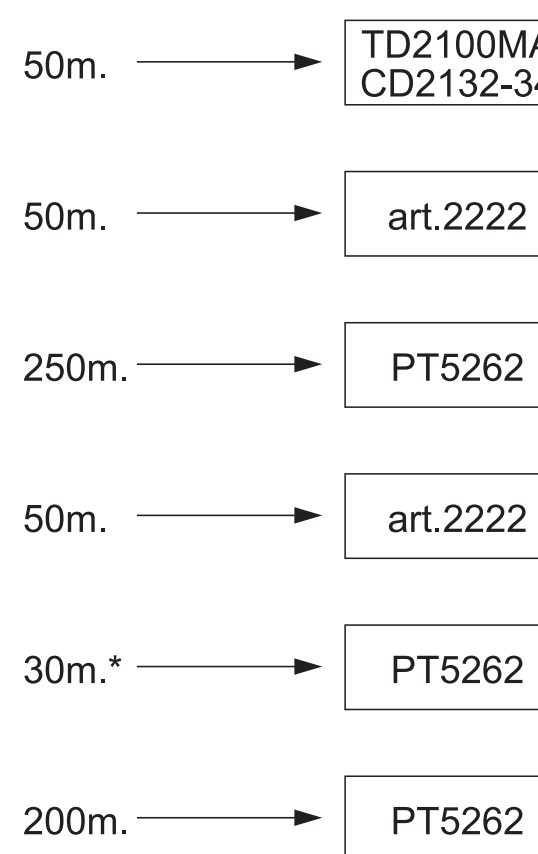
- * La longitud total de los cables del derivador a los aparatos internos no puede ser superior a los 300 metros (total de todos los tramos "E").
- ** Letras de referencia (véase las páginas 8 y 9).

P Tipo e seção dos condutores

As instalações digitais da série DUO devem ser efetuadas por intermédio da utilização do cabo art. 2302 fornecido pela ACI Farfisa. A utilização de outros cabos pode interferir no correto funcionamento do sistema e não garante as prestações do mesmo.

Dados técnicos do cabo art. 2302
Número de condutores 2 (vermelho/preto)
Seção dos condutores 2x1mm²
Material dos condutores cobre estagnado
Diâmetro externo 40mm
Impedimento característica 100Ω

Distâncias máximas garantidas com o cabo art. 2302



Notas

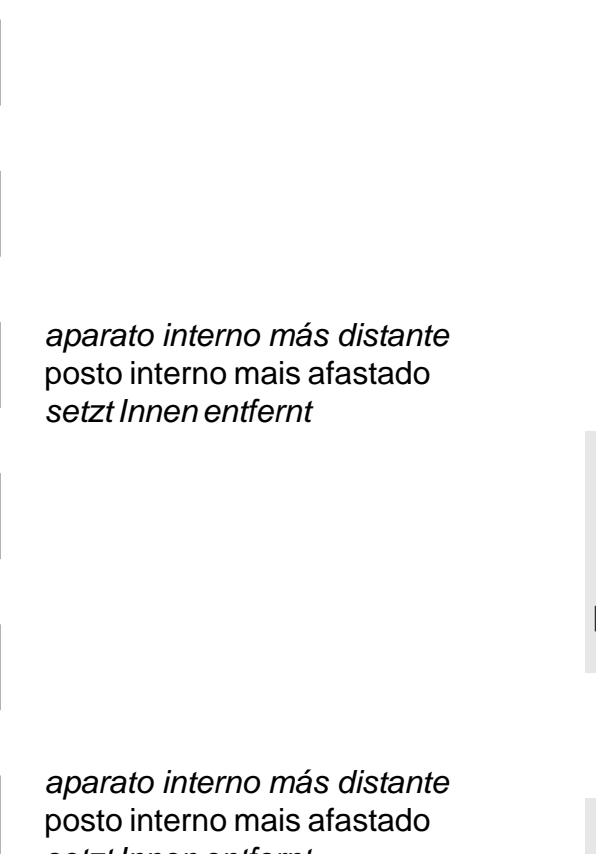
- * O comprimento total dos cabos do derivador aos locais internos não deve superar 300 metros (soma de todos os trechos "E").
- ** Letras de referência esquemática (ver as páginas 8 e 9).

D Art und Querschnitt der Leiter

Die digitalen Anlagen der Serie DUO müssen mit dem Kabel Art. 2302 von ACI Farfisa erstellt werden. Bei Verwendung anderer Kabeltypen kann die Funktionstüchtigkeit des Systems beeinträchtigt und die Leistungen desselben in Frage gestellt sein.

Technische Daten des Kabels Art. 2302
Anzahl der Drähte 2 (rot/schwarz)
Querschnitt der Drähte 2x1mm²
Material verzinnertes Kupfer
Schlaglänge 40mm
Typische Impedanz 100Ω

Bei Verwendung des Kabels Art. 2302 garantierte Höchstabstände



Hinweise

- * Die Gesamtlänge der Kabel vom Nebenwiderstand zu den internen Teilnehmern darf nicht mehr 300 Meter betragen (Summe aller „E“-Abschnitte).
- ** Schaltplan-Bezugsbuchstaben (siehe Seite 8 und 9).

I Serratura elettrica

Come mostrato nei successivi schemi installativi, la serratura elettrica può essere azionata dallo stesso alimentatore che alimenta il posto esterno, ma affinché il sistema funzioni correttamente la serratura elettrica deve essere del tipo 12Vca/1A max. Durante l'azionamento della serratura il segnale video può essere disturbato. Per evitare questo inconveniente o per azionare serrature con caratteristiche differenti si suggerisce di utilizzare un alimentatore supplementare come riportato nello schema seguente.

IMPORTANTE

Al fine di ottemperare alla Direttiva Europea sulla Compatibilità Elettromagnetica e per aumentare l'affidabilità del prodotto, è necessario connettere un dispositivo di soppressione dei disturbi quando si comanda un carico induttivo, per esempio una serratura elettrica (SE). I soppressori inclusi (transil) devono essere connessi il più vicino possibile al carico (teoricamente sui terminali dello stesso).

E Cerradura eléctrica

Como se ve en los siguientes diagramas de instalación, la cerradura eléctrica se puede accionar por el mismo alimentador que alimenta la placa de calle, pero, para que el sistema funcione correctamente, la cerradura eléctrica debe ser del tipo 12Vca/1A max. Durante el funcionamiento de la cerradura la señal de vídeo puede ser perturbada. Para evitar el inconveniente o para accionar cerraduras con diferentes características, se sugiere emplear un alimentador adicional, como indicado en el diagrama siguiente.

IMPORTANTE

Para el fin de obedecer a la Directiva Europea sobre la Compatibilidad Electromagnética, y también para mejorar la seguridad del producto es necesario conectar un dispositivo de supresión de estorbos al mando de una carga inductiva, por ejemplo una cerradura eléctrica (SE). Los supresores incluidos (transil) se deben conectar lo más cerca posible al mando (en teoría, directamente en los terminales del mismo).

GB Electric door lock

As shown in the installation diagrams the electric lock can be operated using the same power supply which powers the door station, but for a correct operation the electric lock must be a 12VAC/1A max type. During the release of the electric lock the video signal can be disturbed. To avoid this inconvenient or to operate a powerful electric lock it would be advisable to use an extra power supply as reported in the following diagram.

VERY IMPORTANT

To comply with the European Standards on Electromagnetic Compatibility and to increase the reliability of the product, it is necessary to connect a suppression device when switching inductive loads i.e. electric releases and electric locks (SE). The enclosed suppression devices (transil) must be connected as close as possible to the loads (ideally across the terminals). See figure).

P Fechadura elétrica

Como ilustrado nos esquemas de instalação sucessivos, a fechadura elétrica pode ser acionada pelo mesmo alimentador que alimenta o local externo, mas, a fim de que o sistema funcione corretamente, a fechadura elétrica deve ser do tipo 12Vca/1A max. Durante o funcionamento da fechadura, o sinal vídeo pode sofrer interferências. Para evitar este inconveniente ou para acionar fechaduras com características diferentes, sugerimos a utilização de um alimentador suplementar de acordo com a descrição do seguinte esquema.

IMPORTANTE

Com a finalidade de respeitar a Diretiva Europeia sobre a Compatibilidade Eletromagnética e para aumentar a credibilidade do produto, é necessário conectar um dispositivo de supressão dos distúrbios quando se comanda um carregamento indutivo, por exemplo uma fechadura elétrica (SE). Os supressores incluídos (transil) devem ser conectados o mais próximo possível do carregamento (teoricamente, diretamente sobre os terminais do mesmo).

F Gâche électrique

Tel qu'illustré dans les schémas d'installation suivants, la gâche électrique peut être activée par la même alimentation qui alimente le poste de rue mais, pour que le système fonctionne correctement, la gâche électrique doit être du type 12Vca/1A max. Il se peut que le signal vidéo soit dérangé lors de l'activation de la gâche. Pour éviter cet inconvénient ou pour activer des gâches ayant des caractéristiques différents, on suggère d'utiliser une alimentation supplémentaire, tel qu'illustré dans le schéma suivant.

IMPORTANT

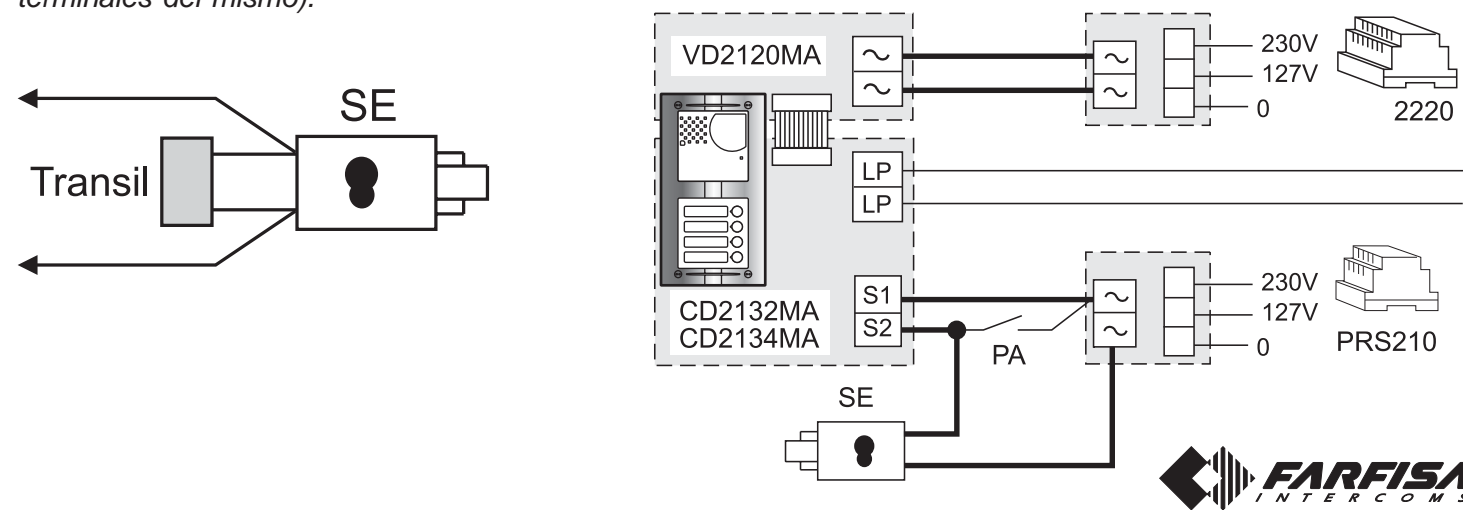
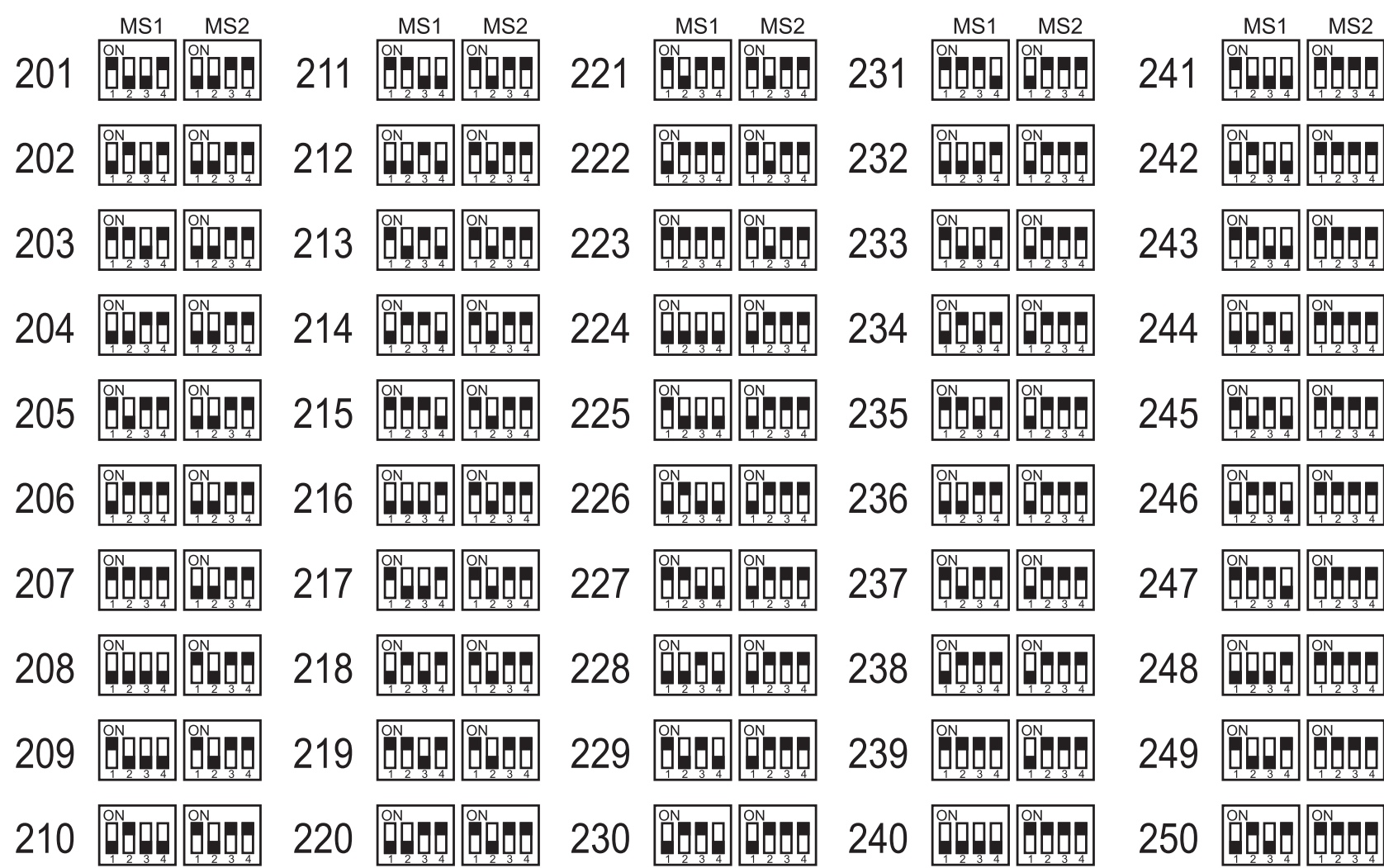
Conformément à la Directive Européenne sur la Compatibilité Electromagnétique et pour augmenter la fiabilité du produit, il faut connecter un dispositif de suppression des dérangements quand on commande une charge inductive, par exemple une serrure électrique (SE). Les supresseurs inclus (transil) doivent être connectés le plus près possible de la charge (théoriquement sur les terminaux de la charge même).

D Elektrotürschloss

Wie in den folgenden Schaltplänen gezeigt wird, kann das Elektrotürschloss mit dem für die Türstation verwendeten Netzgerät versorgt werden; zur korrekten Funktion des Systems muss das Elektrotürschloss allerdings mit max. 12VWs/1A betrieben werden. Während der Betätigung des Türschlosses kann u.U. das Videosignal gestört sein. Zur Vermeidung dieser Störung oder zur Betätigung von Türschlössern mit anderen Merkmalen empfiehlt es sich, wie nachstehend erläutert, ein Zusatznetzgerät zu verwenden.

WICHTIG!

Gemäß den Europäischen Richtlinien zur elektromagnetischen Kompatibilität und zur Erhöhung der Zuverlässigkeit des Produkts muß bei induktiver Belastung, z. B. bei Betätigung eines Elektrotürschlosses (SE), eine Entstörvorrichtung angeschlossen werden. Die mitgelieferten Entstörer (Transil) müssen so nahe wie möglich an der Last (theoretisch direkt an den End-Verschlässen derselben) angeschlossen werden.



| | | | | | | | | | | | | | | |
|-----|----------------------|----------------------|-----|----------------------|----------------------|-----|----------------------|----------------------|-----|----------------------|----------------------|-----|----------------------|----------------------|
| 101 | MS1 ON 1 2 3 4 | MS2 ON 1 2 3 4 | 121 | MS1 ON 1 2 3 4 | MS2 ON 1 2 3 4 | 141 | MS1 ON 1 2 3 4 | MS2 ON 1 2 3 4 | 161 | MS1 ON 1 2 3 4 | MS2 ON 1 2 3 4 | 181 | MS1 ON 1 2 3 4 | MS2 ON 1 2 3 4 |
| 102 | ON 1 2 3 4 | ON 1 2 3 4 | 122 | ON 1 2 3 4 | ON 1 2 3 4 | 142 | ON 1 2 3 4 | ON 1 2 3 4 | 162 | ON 1 2 3 4 | ON 1 2 3 4 | 182 | ON 1 2 3 4 | ON 1 2 3 4 |
| 103 | ON 1 2 3 4 | ON 1 2 3 4 | 123 | ON 1 2 3 4 | ON 1 2 3 4 | 143 | ON 1 2 3 4 | ON 1 2 3 4 | 163 | ON 1 2 3 4 | ON 1 2 3 4 | 183 | ON 1 2 3 4 | ON 1 2 3 4 |
| 104 | ON 1 2 3 4 | ON 1 2 3 4 | 124 | ON 1 2 3 4 | ON 1 2 3 4 | 144 | ON 1 2 3 4 | ON 1 2 3 4 | 164 | ON 1 2 3 4 | ON 1 2 3 4 | 184 | ON 1 2 3 4 | ON 1 2 3 4 |
| 105 | ON 1 2 3 4 | ON 1 2 3 4 | 125 | ON 1 2 3 4 | ON 1 2 3 4 | 145 | ON 1 2 3 4 | ON 1 2 3 4 | 165 | ON 1 2 3 4 | ON 1 2 3 4 | 185 | ON 1 2 3 4 | ON 1 2 3 4 |
| 106 | ON 1 2 3 4 | ON 1 2 3 4 | 126 | ON 1 2 3 4 | ON 1 2 3 4 | 146 | ON 1 2 3 4 | ON 1 2 3 4 | 166 | ON 1 2 3 4 | ON 1 2 3 4 | 186 | ON 1 2 3 4 | ON 1 2 3 4 |
| 107 | ON 1 2 3 4 | ON 1 2 3 4 | 127 | ON 1 2 3 4 | ON 1 2 3 4 | 147 | ON 1 2 3 4 | ON 1 2 3 4 | 167 | ON 1 2 3 4 | ON 1 2 3 4 | 187 | ON 1 2 3 4 | ON 1 2 3 4 |
| 108 | ON 1 2 3 4 | ON 1 2 3 4 | 128 | ON 1 2 3 4 | ON 1 2 3 4 | 148 | ON 1 2 3 4 | ON 1 2 3 4 | 168 | ON 1 2 3 4 | ON 1 2 3 4 | 188 | ON 1 2 3 4 | ON 1 2 3 4 |
| 109 | ON 1 2 3 4 | ON 1 2 3 4 | 129 | ON 1 2 3 4 | ON 1 2 3 4 | 149 | ON 1 2 3 4 | ON 1 2 3 4 | 169 | ON 1 2 3 4 | ON 1 2 3 4 | 189 | ON 1 2 3 4 | ON 1 2 3 4 |
| 110 | ON 1 2 3 4 | ON 1 2 3 4 | 130 | ON 1 2 3 4 | ON 1 2 3 4 | 150 | ON 1 2 3 4 | ON 1 2 3 4 | 170 | ON 1 2 3 4 | ON 1 2 3 4 | 190 | ON 1 2 3 4 | ON 1 2 3 4 |
| 111 | ON 1 2 3 4 | ON 1 2 3 4 | 131 | ON 1 2 3 4 | ON 1 2 3 4 | 151 | ON 1 2 3 4 | ON 1 2 3 4 | 171 | ON 1 2 3 4 | ON 1 2 3 4 | 191 | ON 1 2 3 4 | ON 1 2 3 4 |
| 112 | ON 1 2 3 4 | ON 1 2 3 4 | 132 | ON 1 2 3 4 | ON 1 2 3 4 | 152 | ON 1 2 3 4 | ON 1 2 3 4 | 172 | ON 1 2 3 4 | ON 1 2 3 4 | 192 | ON 1 2 3 4 | ON 1 2 3 4 |
| 113 | ON 1 2 3 4 | ON 1 2 3 4 | 133 | ON 1 2 3 4 | ON 1 2 3 4 | 153 | ON 1 2 3 4 | ON 1 2 3 4 | 173 | ON 1 2 3 4 | ON 1 2 3 4 | 193 | ON 1 2 3 4 | ON 1 2 3 4 |
| 114 | ON 1 2 3 4 | ON 1 2 3 4 | 134 | ON 1 2 3 4 | ON 1 2 3 4 | 154 | ON 1 2 3 4 | ON 1 2 3 4 | 174 | ON 1 2 3 4 | ON 1 2 3 4 | 194 | ON 1 2 3 4 | ON 1 2 3 4 |
| 115 | ON 1 2 3 4 | ON 1 2 3 4 | 135 | ON 1 2 3 4 | ON 1 2 3 4 | 155 | ON 1 2 3 4 | ON 1 2 3 4 | 175 | ON 1 2 3 4 | ON 1 2 3 4 | 195 | ON 1 2 3 4 | ON 1 2 3 4 |
| 116 | ON 1 2 3 4 | ON 1 2 3 4 | 136 | ON 1 2 3 4 | ON 1 2 3 4 | 156 | ON 1 2 3 4 | ON 1 2 3 4 | 176 | ON 1 2 3 4 | ON 1 2 3 4 | 196 | ON 1 2 3 4 | ON 1 2 3 4 |
| 117 | ON 1 2 3 4 | ON 1 2 3 4 | 137 | ON 1 2 3 4 | ON 1 2 3 4 | 157 | ON 1 2 3 4 | ON 1 2 3 4 | 177 | ON 1 2 3 4 | ON 1 2 3 4 | 197 | ON 1 2 3 4 | ON 1 2 3 4 |
| 118 | ON 1 2 3 4 | ON 1 2 3 4 | 138 | ON 1 2 3 4 | ON 1 2 3 4 | 158 | ON 1 2 3 4 | ON 1 2 3 4 | 178 | ON 1 2 3 4 | ON 1 2 3 4 | 198 | ON 1 2 3 4 | ON 1 2 3 4 |
| 119 | ON 1 2 3 4 | ON 1 2 3 4 | 139 | ON 1 2 3 4 | ON 1 2 3 4 | 159 | ON 1 2 3 4 | ON 1 2 3 4 | 179 | ON 1 2 3 4 | ON 1 2 3 4 | 199 | ON 1 2 3 4 | ON 1 2 3 4 |
| 120 | ON 1 2 3 4 | ON 1 2 3 4 | 140 | ON 1 2 3 4 | ON 1 2 3 4 | 160 | ON 1 2 3 4 | ON 1 2 3 4 | 180 | ON 1 2 3 4 | ON 1 2 3 4 | 200 | ON 1 2 3 4 | ON 1 2 3 4 |

2 VIDEOCITOFONI INTERCOMUNICANTI IN PARALLELO

2 VIDEOPORTEROS INTERCOMUNICANTES EN PARALELO

2 INTERCOMMUNICATING VIDEOINTERCOMS IN PARALLEL

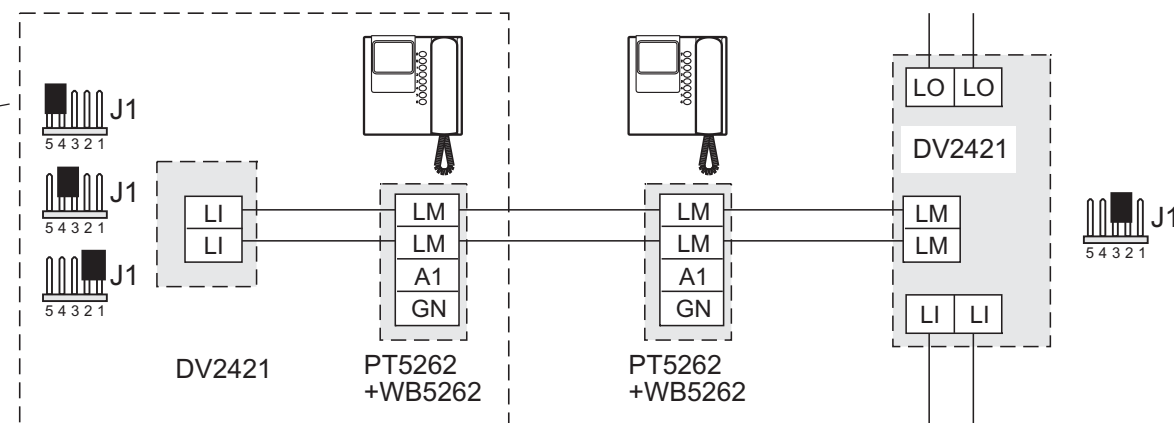
2 VÍDEO-PORTEIROS INTERCOMUNICANTES EM PARALELOS

2 VIDEOPHONES INTERCOMMUNICANTS EN PARALLELE

2 PARALLEL GESCHALTETE VIDEO-SPRECHGERÄTE MIT GEGENSPRECHFUNKTION

chiusura / termination / fermeture
cierre / fechadura / Schließung

J1 = 1-2 = 47Ω
3-4 = 70Ω
4-5 = 100Ω



3 VIDEOCITOFONI INTERCOMUNICANTI IN PARALLELO

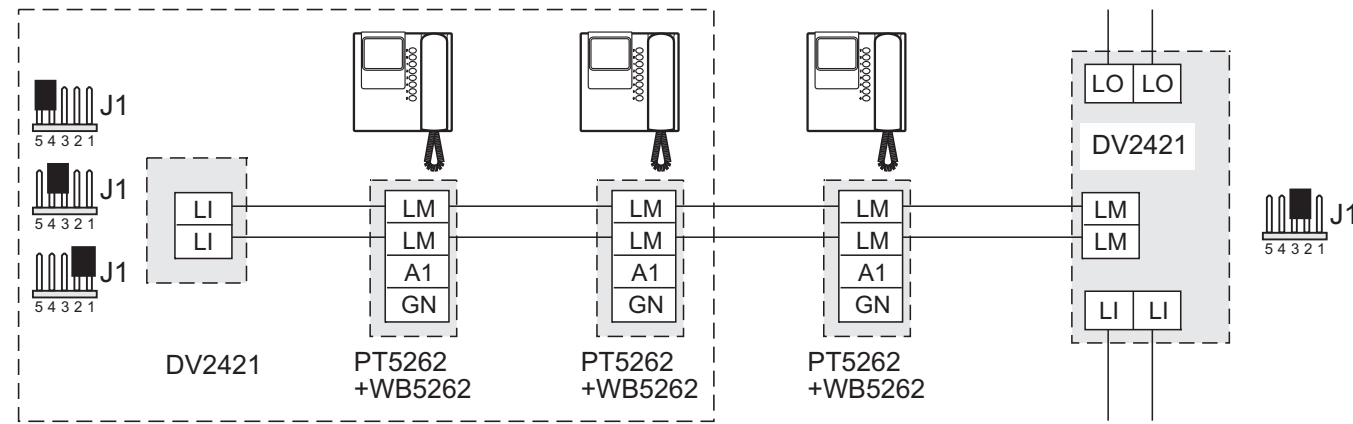
3 VIDEOPORTEROS INTERCOMUNICANTES EN PARALELO

3 INTERCOMMUNICATING VIDEOINTERCOMS IN PARALLEL

3 VÍDEO-PORTEIROS INTERCOMUNICANTES EM PARALELOS

3 VIDEOPHONES INTERCOMMUNICANTS EN PARALLELE

3 PARALLEL GESCHALTETE VIDEO-SPRECHGERÄTE MIT GEGENSPRECHFUNKTION



1 VIDEOCITOFONO E 2 CITOFONI INTERCOMUNICANTI IN PARALLELO

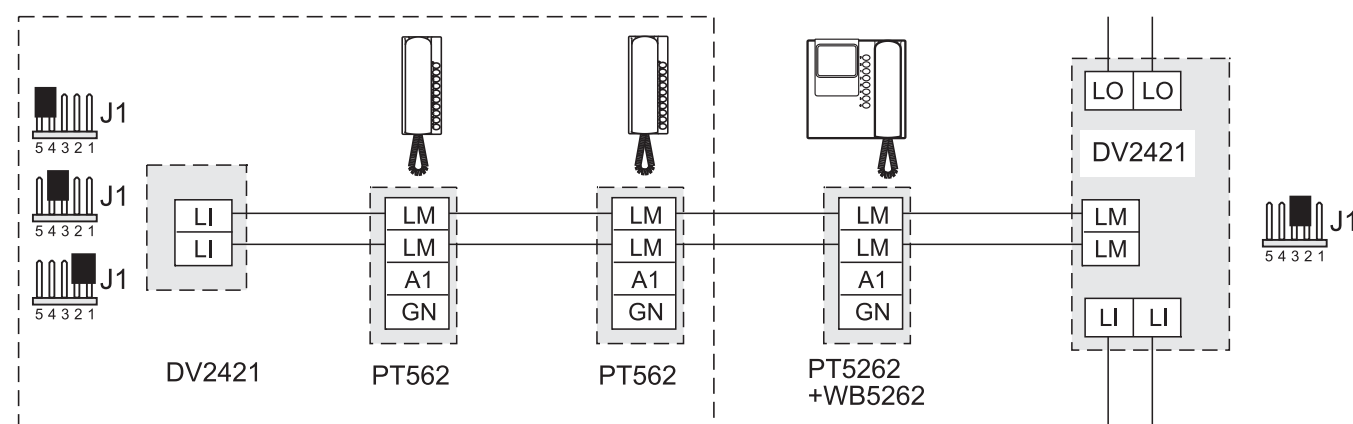
1 VIDEOPORTERO Y 2 TELEFONOS EN PARALELO E INTERCOMUNICANTES

1 INTERCOMMUNICATING VIDEOINTERCOM AND 2 INTERCOMS IN PARALLEL

1 VÍDEO-PORTEIROS E 2 TELEFONOS EM PARALELOS E INTERCOMUNICANTES

1 VIDEOPHONE ET 2 COMBINES EN PARALLELE ET INTERCOMMUNICANTS

1 PARALLEL GESCHALTETE VIDEO-SPRECHGERÄT UND 2 SPRECHGERÄTE MIT GEGENSPRECHFUNKTION



Nei riquadri vi sono gli articoli aggiuntivi agli schemi base delle pagine 8 e 9.

En los cuadros se indican los artículos adicionales a los diagramas básicos de las páginas 8 y 9.

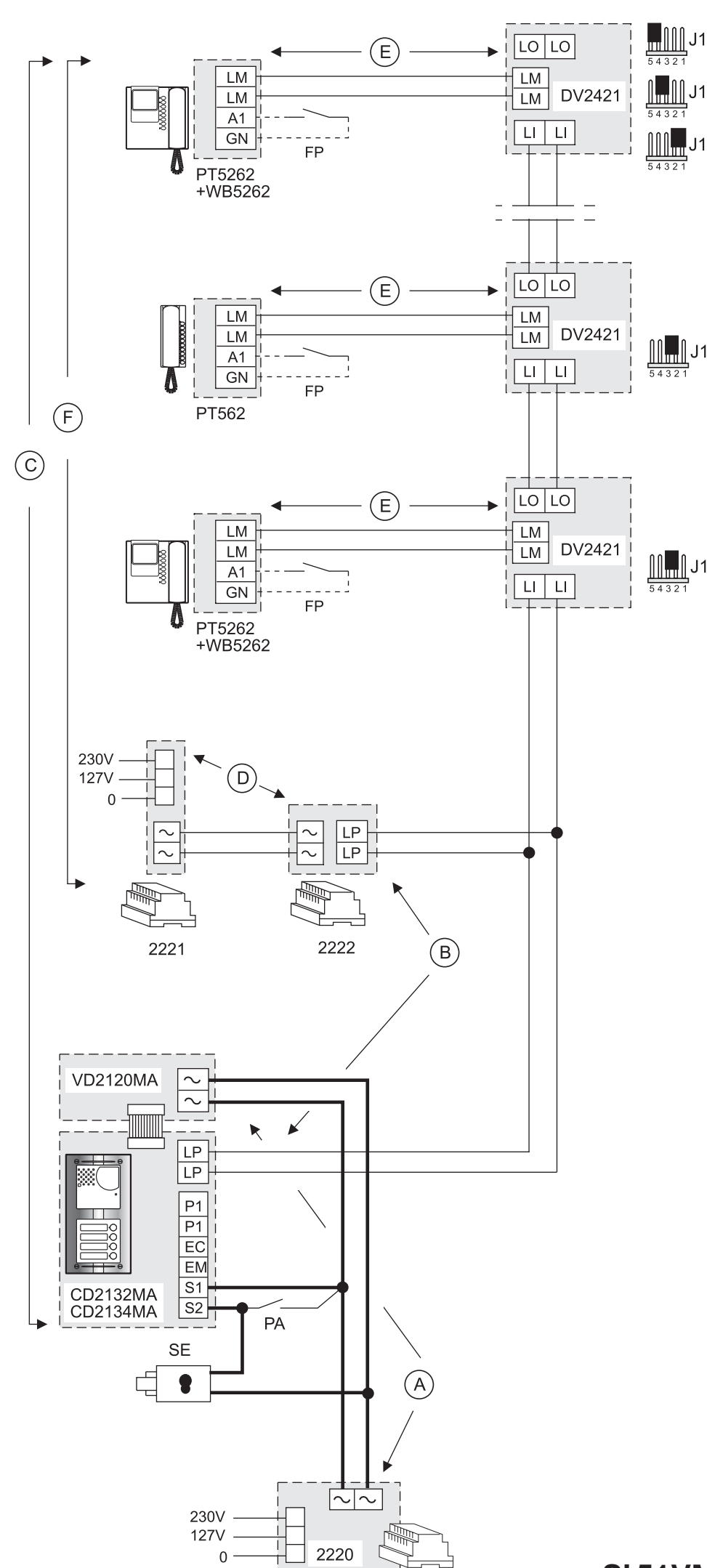
In the dashed boxes are shown the items to add the basic diagrams reported at pages 8 and 9.

Os quadros ilustram os artigos adicionais aos esquemas-base das páginas 8 e 9.

Voir dans les cases les articles supplémentaires aux schémas de base des pages 8 et 9.

In den Kästen sind die gegenüber den Basisschaltplänen auf Seite 8 und 9 zusätzlich zu verwendenden Artikel aufgeführt.

IMPIANTO MISTO CITOFONICO-VIDEOCITOFONICO COLLEGATO AD UN POSTO ESTERNO
MIXED INTERCOM-VIDEOINTERCOM SYSTEM CONNECTED TO ONE EXTERNAL DOOR STATION
INSTALLATION MIXTE INTERPHONIQUE-VIDÉOPHONIQUE BRANCHÉE À UN POSTE DE RUE
SISTEMA MIXTO DE PORTERO-VIDEOPORTERO CONECTADO A UNA PLACA DE CALLE
INSTALAÇÃO MISTA DE TELEFONES PORTEIRO-VÍDEO-PORTEIRO LIGADO A UM POSTO EXTERNO
VIDEOSPRECHANLAGE MIT GEMISCHTEN VIDEOHAUSTELEFONE / HAUSTELEFONE



J1 = 1-2 chiusura / termination / fermeture 47Ω
 cierre / fechadura / Schließung
 3-4 chiusura / termination / fermeture 70Ω
 cierre / fechadura / Schließung
 4-5 chiusura / termination / fermeture 100Ω
 cierre / fechadura / Schließung

J1 = 2-3 linea aperta / open line / ligne ouverte
 línea abierta / linha aberta / offene Linie

J1 = 2-3 linea aperta / open line / ligne ouverte
 línea abierta / linha aberta / offene Linie

FP= Pulsante chiamata di piano (opzionale)
 Floor call push-button (optional)
 Bouton-poussoir ouvre porte (optional)
 Pulsador abrepuerta (opcional)
 Botão para abrir a porta (optional)
 Türöffnertaste (optional)

PA = Pulsante apriporta (opzionale)
 Door release push-button (optional)
 Bouton-poussoir ouvre porte (optional)
 Pulsador abrepuerta (opcional)
 Botão para abrir a porta (optional)
 Türöffnertaste (optional)

SE = Serratura elettrica (12Vca-1A max.)
 Electric door lock (12VAC-1A max)
 Gâche électrique (12Vca-1A max)
 Cerradura eléctrica (12Vca-1A máx.)
 Fechadura eléctrica (12Vca-1A máx.)
 elektrisches Türschloss (12Vca-1A max)

Si 51VM/2

Tabella 2

Corrispondenza tra i codici e la posizione dei microinterruttori di MS1 e MS2.

Tabla de correspondencia entre los códigos y la posición de los micro-interruptores de MS1 y MS2.

Table 2

Cross-reference between codes and microswitches position of MS1 and MS2.

Tabela de correspondência entre os códigos e a posição dos microinterruptores de MS1 e MS2.

Tableau 2

Tableau de correspondance entre les codes et la position des micro-interrupteurs de MS1 et MS2.

Tabelle der Übereinstimmung zwischen Codes und Mikroschalterposition bei MS1 und MS2

| | MS1 | MS2 | | MS1 | MS2 | | MS1 | MS2 | | MS1 | MS2 | | MS1 | MS2 |
|----|-----|-----|----|-----|-----|----|-----|-----|----|-----|-----|-----|-----|-----|
| 1 | ON | ON | 21 | ON | ON | 41 | ON | ON | 61 | ON | ON | 81 | ON | ON |
| 2 | ON | ON | 22 | ON | ON | 42 | ON | ON | 62 | ON | ON | 82 | ON | ON |
| 3 | ON | ON | 23 | ON | ON | 43 | ON | ON | 63 | ON | ON | 83 | ON | ON |
| 4 | ON | ON | 24 | ON | ON | 44 | ON | ON | 64 | ON | ON | 84 | ON | ON |
| 5 | ON | ON | 25 | ON | ON | 45 | ON | ON | 65 | ON | ON | 85 | ON | ON |
| 6 | ON | ON | 26 | ON | ON | 46 | ON | ON | 66 | ON | ON | 86 | ON | ON |
| 7 | ON | ON | 27 | ON | ON | 47 | ON | ON | 67 | ON | ON | 87 | ON | ON |
| 8 | ON | ON | 28 | ON | ON | 48 | ON | ON | 68 | ON | ON | 88 | ON | ON |
| 9 | ON | ON | 29 | ON | ON | 49 | ON | ON | 69 | ON | ON | 89 | ON | ON |
| 10 | ON | ON | 30 | ON | ON | 50 | ON | ON | 70 | ON | ON | 90 | ON | ON |
| 11 | ON | ON | 31 | ON | ON | 51 | ON | ON | 71 | ON | ON | 91 | ON | ON |
| 12 | ON | ON | 32 | ON | ON | 52 | ON | ON | 72 | ON | ON | 92 | ON | ON |
| 13 | ON | ON | 33 | ON | ON | 53 | ON | ON | 73 | ON | ON | 93 | ON | ON |
| 14 | ON | ON | 34 | ON | ON | 54 | ON | ON | 74 | ON | ON | 94 | ON | ON |
| 15 | ON | ON | 35 | ON | ON | 55 | ON | ON | 75 | ON | ON | 95 | ON | ON |
| 16 | ON | ON | 36 | ON | ON | 56 | ON | ON | 76 | ON | ON | 96 | ON | ON |
| 17 | ON | ON | 37 | ON | ON | 57 | ON | ON | 77 | ON | ON | 97 | ON | ON |
| 18 | ON | ON | 38 | ON | ON | 58 | ON | ON | 78 | ON | ON | 98 | ON | ON |
| 19 | ON | ON | 39 | ON | ON | 59 | ON | ON | 79 | ON | ON | 99 | ON | ON |
| 20 | ON | ON | 40 | ON | ON | 60 | ON | ON | 80 | ON | ON | 100 | ON | ON |

Modalidade de programação endereço associado ao primeiro botão (código 1A).

- Impostar nos microinterruptores **MS1** e **MS2** o endereço do primeiro botão (veja tabela 2). Valor compreendido entre 1 e 200.
- Pressionar a tecla **SW1**.

Modalidade programação endereço associado ao último botão (código 2A).

- Impostar nos microinterruptores **MS1** e **MS2** o endereço do último botão (veja tabela 2). Valor compreendido entre 1 e 200.
- Pressionar a tecla **SW1**.

Modalidade programação endereço do posto externo (código 1B).

- Nos microinterruptores **MS1** e **MS2** impostar o endereço do posto externo (veja tabela 2). Valor compreendido entre 231 e 250.
- Pressionar a tecla **SW1**.

Modalidade de programação de sistema (código 2B).

- Nos microinterruptores **MS1** e **MS2** impostar o código das funções a ser habilitadas (veja tabela 3).
- Pressionar a tecla **SW1**.

Para sair da programação, é necessário posicionar todos os microinterruptores de **MS1** e **MS2** em OFF, deslocando o pontinho **J1** da posição **B** a **A**.

Programmiermodus für die der ersten Ruftaste zugewiesene Adresse (Code 1A).

- Auf den Mikroschaltern **MS1** und **MS2** Adresse der ersten Taste einstellen (siehe Tabelle 2). Wert zwischen 1 und 200.
- Taste **SW1** drücken.

Programmiermodus für die der letzten Ruftaste zugewiesene Adresse (Code 2A).

- Auf den Mikroschaltern **MS1** und **MS2** Adresse der letzten Taste einstellen (siehe Tabelle 2). Wert zwischen 1 und 200.
- Taste **SW1** drücken.

Programmiermodus für die Adresse der Türstation (Code 1B).

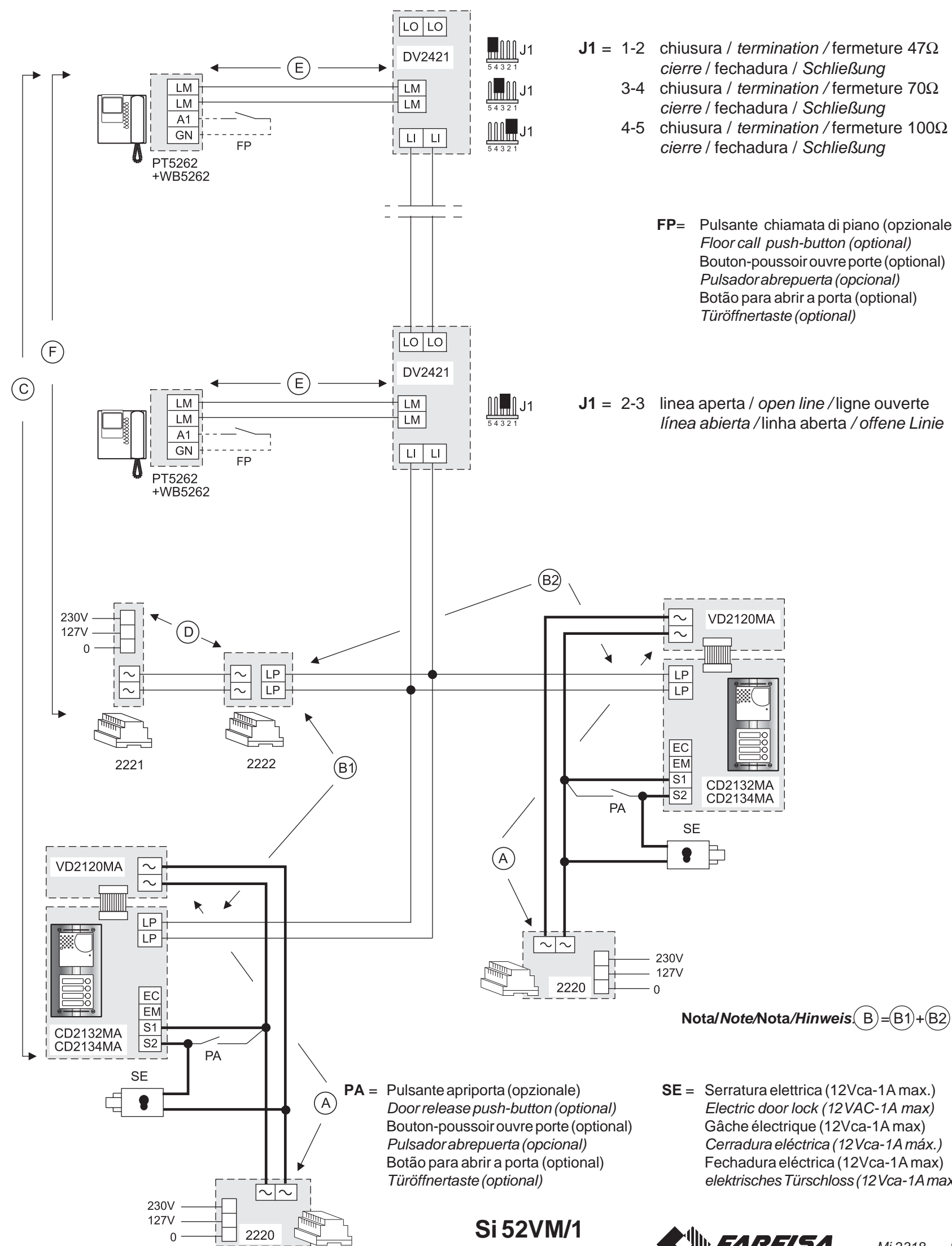
- Auf den Mikroschaltern **MS1** und **MS2** Adresse der Türstation einstellen (siehe Tabelle 2). Wert zwischen 231 und 250.
- Taste **SW1** drücken.

Systemprogrammiermodus (Code 2B).

- Auf den Mikroschaltern **MS1** und **MS2** Codes der zu aktivierenden Funktionen einstellen (siehe Tabelle 3).
- Taste **SW1** drücken.

Um den Programmiermodus zu verlassen, sind die Mikroschalter **MS1** und **MS2** auf OFF zu stellen und der Jumper **J1** ist von Position **B** wieder in Position **A** zu bringen.

IMPIANTO VIDEOCITOFONICO COLLEGATO A DUE POSTI ESTERNI
VIDEOINTERCOM SYSTEM CONNECTED TO TWO EXTERNAL DOOR STATIONS
INSTALLATION VIDÉOPHONIQUE BRANCHÉE À DEUX POSTES DE RUE
SISTEMA DE VIDEOPORTEIRO CONECTADO A DOS PLACAS DE CALLE
INSTALAÇÃO DE VÍDEO-PORTEIRO LIGADO A DOIS POSTOS EXTERNOS
VIDEOSPRECHANLAGE MIT ZWEI UMSCHALTbaren VIDEOTÜRSTATIONEN

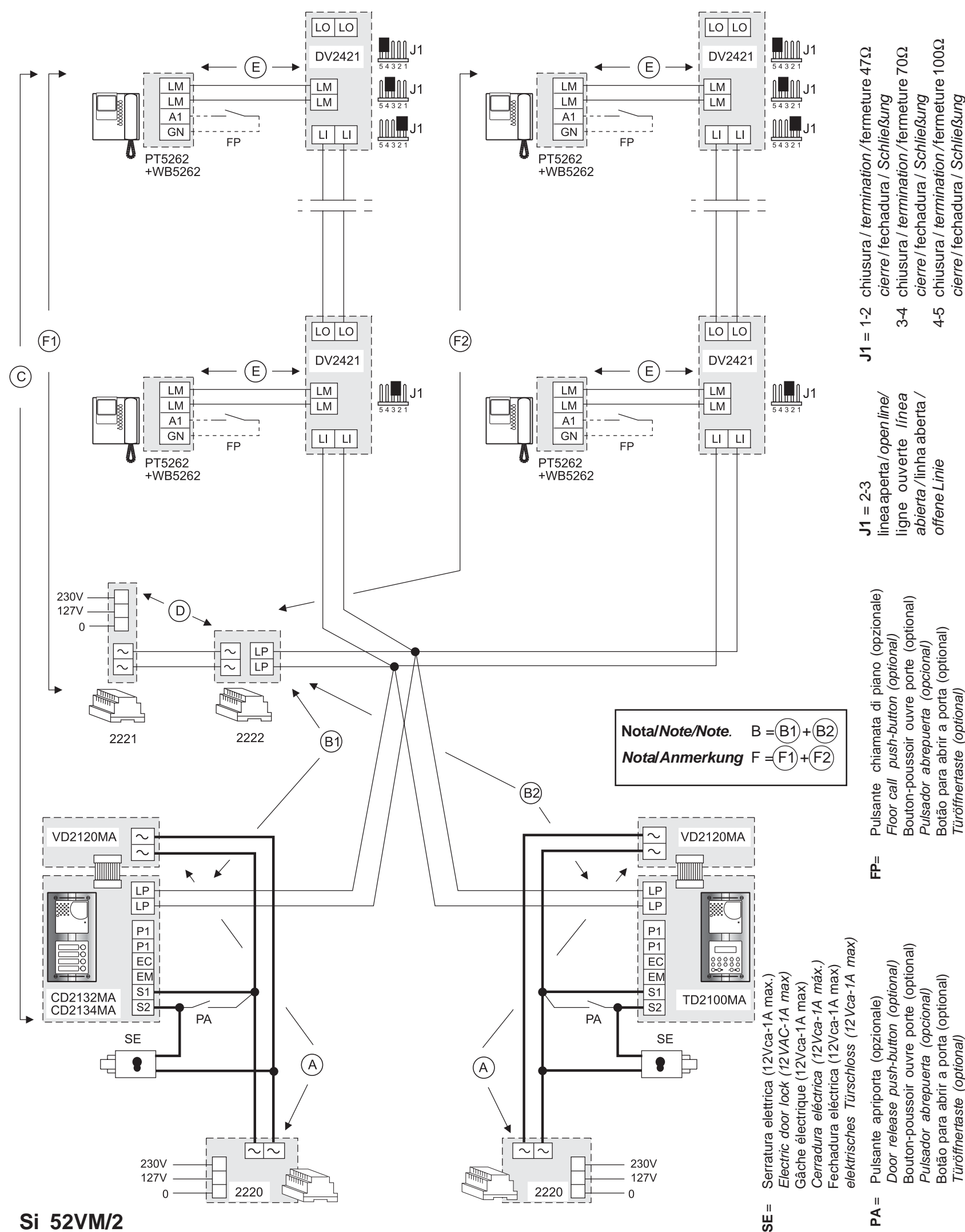


| Tabela 3 Códigos programações de sistema (código 2B) | | | Tabelle 3 Systemprogrammierungscodes (Code 2B) | |
|---|-----|------------------|---|--|
| Posição microinterruptores de MS1 Mikroschalter-Position bei MS1 | | | | Descrição da função Beschreibung der Funktion |
| | OFF | ON | | |
| | 1 | 3 seg. 3 Sek. | 6 seg. 6 Sek. | tempo de acionamento da fechadura Türschlossbetätigungszeit |
| | 2 | NO NEIN | SI JA | habilitação em chamada de apartamento (1) Aktivierung durch internen Ruf (1) |
| | 3 | - | - | reservado; não programar / reserviert; nicht programmieren |
| | 4 | NO NEIN | SI JA | desligamento do gerador de sons no posto externo Deaktivierung der Tonerzeugung an der Türstation |

(1) Ao habilitar esta função é possível, de cada apartamento e por intermédio da pressão do botão , conversar com um posto externo (no caso de vários postos externos paralelos, pode-se entrar em comunicação com o último posto externo que tenha efetuado a chamada) e, pressionando o botão , accionar a fechadura.

(1) Bei Aktivierung dieser Funktion kann sich jeder interne Teilnehmer durch Drücken der Taste in das Gespräch mit einer Türstation einschalten (bei mehreren parallel geschalteten Türstationen wird dies mit der Türstation vorgenommen, von welcher der letzte Ruf ausgesendet wurde) und durch Drücken der Taste das Türschloss betätigen.

IMPIANTO VIDEOCITOFONICO COLLEGATO A DUE POSTI ESTERNI E DUE MONTANTI VIDEO
VIDEOINTERCOM SYSTEM CONNECTED TO TWO EXTERNAL DOOR STATIONS AND TWO VIDEO RISERS
INSTALLATION VIDÉOPHONIQUE BRANCHÉE À DEUX POSTES DE RUE ET DEUX COLUMNS VIDEO
SISTEMA DE VIDEOPORTERO CONECTADO A DOS PLACAS DE CALLE Y DOS COLUMNAS VIDEO
INSTALAÇÃO DE VIDEO-PORTEIRO LIGADO A DOIS POSTOS EXTERNOS E DOIS COLUMNS VIDEO
VIDEOSPRECHANLAGE MIT 2 UMSCHALTbaren VIDEOTÜRSTATIONEN UND 2 VIDEOHAUTSTRÄNGE



J1 = 1-2 chiusura / termination / fermeture 47Ω
 cierre / fechadura / Schließung
 3-4 chiusura / termination / fermeture 70Ω
 cierre / fechadura / Schließung
 4-5 chiusura / termination / fermeture 100Ω
 cierre / fechadura / Schließung

J1 = 2-3 linea aperta / open / line /
 ligne ouverte / línea
 abierta / linha aberta /
 offene Linie

FP= Pulsante chiamata di piano (opzionale)
 Floor call push-button (optional)
 Bouton-poussoir ouvre porte (optional)
 Pulsador abrepuerta (optional)
 Botão para abrir a porta (optional)
 Türöffnertaste (optional)

SE = Serratura elettrica (12Vca-1A max.)
 Electric door lock (12VAC-1A max.)
 Gâche électrique (12Vca-1A max.)
 Cerradura eléctrica (12Vca-1A max.)
 Fechadura eléctrica (12Vca-1A max.)
 elektrisches Türschloss (12Vca-1A max.)

PA = Pulsante apriporta (opzionale)
 Door release push-button (optional)
 Bouton-poussoir ouvre porte (optional)
 Pulsador abrepuerta (optional)
 Botão para abrir a porta (optional)
 Türöffnertaste (optional)

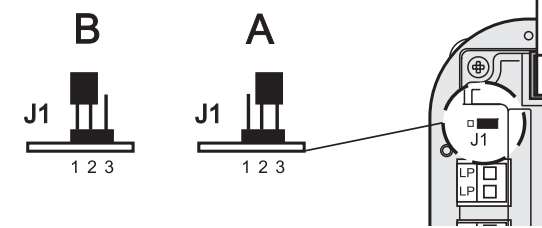
Si 52VM/2

P PROGRAMAÇÕES

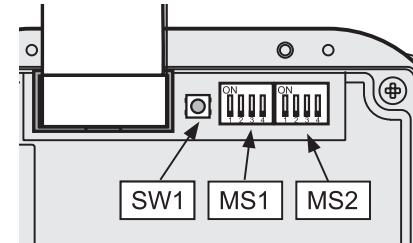
Para efetuar as programações é necessário:

- Deslocar o pontinho **J1**, colocado no retro da botoneira, da posição **A** a **B**; será ouvido o som de programação. As operações sucessivas subdividem-se em 2 fases. A primeira, de imposição do código de programação nos microinterruptores **MS1** e **MS2**; a segunda de confirmação do código através da pressão da tecla **SW1**. Um som de confirmação indicará a inserção de um código correto; um som de erro indicará a inserção de um código incorreto. Neste caso, será necessário recolocar o código correto. É possível, a qualquer momento, sair da fase de programação, posicionando todos os microinterruptores de **MS1** e **MS2** em OFF, deslocando o pontinho **J1** da posição B a A.

Posições pontinho J1
A = modalidade funcionamento
B = modalidade programação



Colocação da tecla SW1 e dos microinterruptores MS1 e MS2



Positionen des Jumpers J1
A = Betriebsmodus
B = Programmierungsmodus

Anordnung der Taste SW1 und der Mikroschalter MS1 und MS2

Tabela 1
Códigos de programação

- 1A** endereço associado ao primeiro botão de chamada
- 2A** endereço associado ao último botão de chamada
- 1B** endereço do posto externo
- 2B** programações de sistema

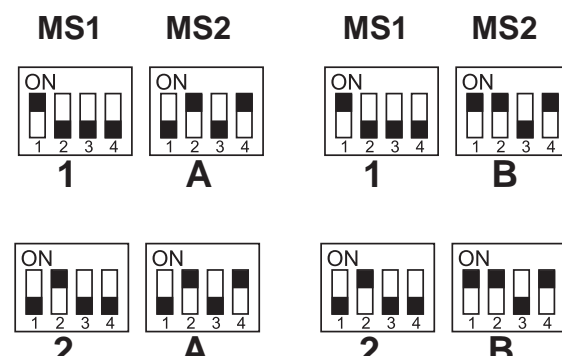


Tabelle 1
Programmierungscodes

- 1A** der ersten Ruftaste zugewiesene Adresse
- 2A** der letzten Ruftaste zugewiesene Adresse
- 1B** Adresse der Türstation
- 2B** Systemprogrammierungen

- Escolher a programação a ser efetuada, impostando o relativo código nos microinterruptores como ilustrado na tabela 1.
- Pressionar a tecla de programação **SW1**.



Com a sequência ilustrada na modalidade de programação do endereço associado ao primeiro botão de chamada.

D PROGRAMMIERUNG

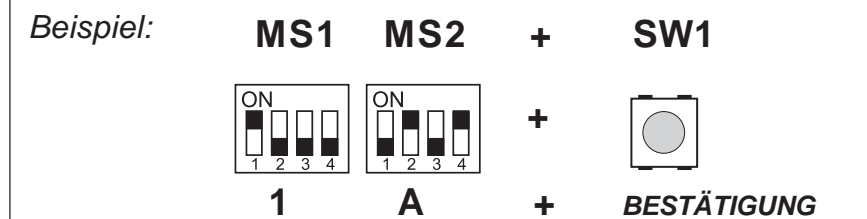
Zur Programmierung ist wie folgt vorzugehen:

- Jumper **J1** auf der Rückseite der Klingelplatte von Position **A** in Position **B** umstecken, woraufhin ein Programmierungston zu hören ist. Die anschließenden Maßnahmen sind in 2 Phasen vorzunehmen. In der ersten Phase wird der Programmierungscod auf den Mikroschaltern **MS1** und **MS2** eingegeben; in der zweiten Phase wird der Code mit der Taste **SW1** bestätigt. Bei Eingabe des richtigen Codes ist ein Bestätigungston zu hören; bei falschem Code ist ein entsprechender Fehlerton zu hören, woraufhin der Code erneut eingegeben werden kann. Es ist jederzeit möglich, die Programmierungsphase zu verlassen; hierzu sind die Mikroschalter **MS1** und **MS2** auf OFF zu stellen und der **Jumper J1** ist von Position B wieder in Position A zu bringen.

Positionen des Jumpers J1
A = Betriebsmodus
B = Programmierungsmodus

Anordnung der Taste SW1 und der Mikroschalter MS1 und MS2

- **Gewünschte Programmierung durch Einstellen des entsprechenden Codes auf den Mikroschaltern gemäß Tabelle 1 vornehmen.**
- **Programmierungstaste SW1 drücken.**



Mit der nachfolgend erläuterten Sequenz wird der Programmiermodus für die der ersten Ruftaste zugewiesenen Adresse aufgerufen.

Mode de programmation de l'adresse affectée au premier bouton-poussoir (code 1A).

- Sur les micro-interrupteurs **MS1** et **MS2**, programmer l'adresse du premier bouton-poussoir (voir tableau 2). Plage de valeurs entre 1 et 200.
- Appuyer sur la touche **SW1**.

Mode de programmation de l'adresse affectée au dernier bouton-poussoir (code 2A).

- Sur les micro-interrupteurs **MS1** et **MS2**, programmer l'adresse du dernier bouton-poussoir (voir tableau 2). Plage de valeurs entre 1 et 200.
- Appuyer sur la touche **SW1**.

Mode de programmation de l'adresse du poste de rue (code 1B).

- Sur les micro-interrupteurs **MS1** et **MS2**, programmer l'adresse du poste de rue (voir tableau 2). Plage de valeurs entre 231 et 250.
- Appuyer sur la touche **SW1**.

Mode de programmation de système (code 2B).

- Sur les micro-interrupteurs **MS1** et **MS2**, programmer le code des fonctions à activer (voir tableau 3).
- Appuyer sur la touche **SW1**.

Pour quitter la programmation, il faut positionner tous les micro-interrupteurs de **MS1** et **MS2** sur OFF et rétablir le pontet **J1** de la position B à la A.

Modo de programación de la dirección asociada al primer pulsador (código 1A).

- En los micro-interruptores **MS1** y **MS2** programar la dirección del primer pulsador (véase tabla 2). Valor entre 1 y 200.
- Presionar la tecla **SW1**.

Modo de programación de la dirección asociada al último pulsador (código 2A).

- En los micro-interruptores **MS1** y **MS2** programar la dirección del último pulsador (véase tabla 2). Valor entre 1 y 200.
- Presionar la tecla **SW1**.

Modo de programación de la dirección de la placa de calle (código 1B).

- En los micro-interruptores **MS1** y **MS2** programar la dirección de la placa de calle (véase tabla 2). Valor entre 231 y 250.
- Presionar la tecla **SW1**.

Modo de programación del sistema (código 2B).

- En los micro-interruptores **MS1** y **MS2** programar el código de las funciones que se van a habilitar (véase tabla 3).
- Presionar la tecla **SW1**.

Para salir de la programación es necesario colocar todos los micro-interruptores de **MS1** y **MS2** en OFF y pasar el puente **J1** de la posición **B** a la **A**.

I PROGRAMMAZIONI

Per effettuare le programmazioni occorre:

- Spostare il ponticello **J1**, posto sul retro della pulsantiera, dalla posizione **A** alla **B**; si udrà il tono di programmazione.
- Le successive operazioni si suddividono in 2 fasi. La prima di impostazione del codice di programmazione sui microinterruttori **MS1** e **MS2**, la seconda di conferma del codice tramite la pressione del tasto **SW1**. Un tono di conferma indicherà l'immissione di un codice corretto; un tono di errore indicherà l'immissione di un codice non corretto, in questo caso sarà necessario reinserire il codice corretto.
- In qualunque momento è possibile uscire dalla fase di programmazione posizionando tutti i microinterruttori di **MS1** e **MS2** su OFF e riportando il **ponticello J1** dalla posizione B alla A.

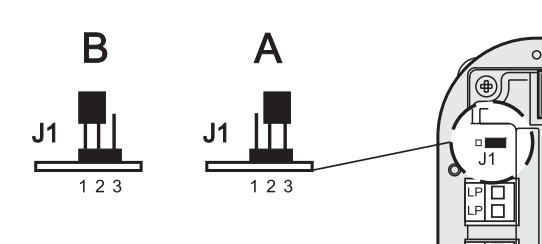
GB PROGRAMMING

To program the device it is necessary:

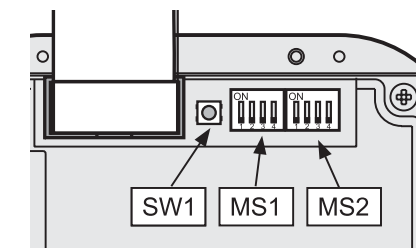
- Move the jumper **J1** from **A** to **B** position; a programming tone will confirm the correct operation.
- All the following operations are divided into two phases. The first is to set the programming code on the micro-switches **MS1** and **MS2**, the second is to enter the code by pressing the button **SW1**. An acknowledge tone will confirm a correct code; an error tone will indicate a wrong code, in this case it is necessary to set a correct code and enter it again.
- In any moment it is possible to exit the programming phase by setting OFF all the micro-switches **MS1** and **MS2** and moving back the jumper **J1** from **B** to **A** position.

Posizioni ponticello J1

- A** = modalità funzionamento
- B** = modalità programmazione

**Position of jumper J1**

- A** = operating mode
- B** = programming mode

Collocazione del tasto SW1 e dei microinterruttori MS1 e MS2**Position of button SW1 and micro-switches MS1 and MS2****Tabella 1 Codici di programmazione**

- 1A** indirizzo associato al primo pulsante di chiamata
- 2A** indirizzo associato all'ultimo pulsante di chiamata
- 1B** indirizzo del posto esterno
- 2B** programmazioni di sistema

| | MS1 | MS2 | MS1 | MS2 |
|----|---------------|---------------|---------------|---------------|
| 1A | ON 1, 2, 3, 4 | ON 1, 2, 3, 4 | ON 1, 2, 3, 4 | ON 1, 2, 3, 4 |
| 2A | ON 1, 2, 3, 4 | ON 1, 2, 3, 4 | ON 1, 2, 3, 4 | ON 1, 2, 3, 4 |
| 1B | ON 1, 2, 3, 4 | ON 1, 2, 3, 4 | ON 1, 2, 3, 4 | ON 1, 2, 3, 4 |
| 2B | ON 1, 2, 3, 4 | ON 1, 2, 3, 4 | ON 1, 2, 3, 4 | ON 1, 2, 3, 4 |

Table 1 Programming codes

- 1A** user address associated to the first button
- 2A** user address associated to the last button
- 1B** address of the external door station
- 2B** system programming

- Scegliere la programmazione da effettuare impostando il relativo codice sui microinterruttori come riportato nella tabella 1.

- Premere il tasto di programmazione **SW1**.

Esempio: **MS1** **MS2** + **SW1**

1 A + **CONFERMA**

Con la sequenza illustrata si entra nel modo di programmazione dell'indirizzo associato al primo pulsante di chiamata.

- Chose the desired programming code and set it on the micro-switches according to the table 1.

- Press the programming button **SW1**.

Example: **MS1** **MS2** + **SW1**

1 A + **ENTER**

Entering the sequence above described, you will enter in the programming mode of associating the address to the first calling button of the module.

Tableau 3 Codes des programmations de système (code 2B)**Tabla 3 Códigos programaciones de sistema (código 2B)**

| Position des micro-interrupteurs de MS1 Posición micro-interruptores de MS1 | | Description de la fonction Descripción de la función | | | |
|--|-----|---|------------------|---|--|
| | OFF | ON | | | |
| ON OFF | | 1 | 3 sec. 3 seg. | délai d'activation de la gâche tiempo de accionamiento de la cerradura | |
| | | 2 | NON NO | OUI SI | activation sur appel depuis interne (1) habilitación con llamada desde extensión (1) |
| | | 3 | - | - | réservé; ne pas programmer / reservado; no programar |
| | | 4 | NON NO | OUI SI | désactivation du générateur de tonalités sur le poste de rue inhabilitación generador de tonos en la placa de calle |

(1) En activant cette fonction, on peut, depuis chaque interne, en appuyant sur le bouton-poussoir , engager une conversation avec le poste de rue (si plusieurs postes de rue en parallèle sont installés, la conversation s'engage avec le dernier poste de rue duquel un appel a été effectué) et, en appuyant sur le bouton-poussoir , activer la gâche.

(1) Una vez habilitada esta función, es posible, presionando la tecla en cualquier aparato interno, entrar en conversación con una placa de calle (en caso de varias placas de calle en paralelo se entrará en comunicación con la última placa de calle que ha realizado la llamada), y, siempre presionando la tecla , accionar la cerradura.

Modo di programmazione indirizzo associato al primo pulsante (codice 1A).

- Sui microinterruttori **MS1** e **MS2** impostare l'indirizzo del primo pulsante (vedere tabella 2). Valore compreso tra 1 e 200.
- Premere il tasto **SW1**.

Modo di programmazione indirizzo associato all'ultimo pulsante (codice 2A).

- Sui microinterruttori **MS1** e **MS2** impostare l'indirizzo dell'ultimo pulsante (vedere tabella 2). Valore compreso tra 1 e 200.
- Premere il tasto **SW1**.

Modo di programmazione indirizzo del posto esterno (codice 1B).

- Sui microinterruttori **MS1** e **MS2** impostare l'indirizzo del posto esterno (vedere tabella 2). Valore compreso tra 231 e 250.
- Premere il tasto **SW1**.

Modo di programmazione di sistema (codice 2B).

- Sui microinterruttori **MS1** e **MS2** impostare il codice delle funzioni da abilitare (vedere tabella 3).
- Premere il tasto **SW1**.

Per uscire dalla programmazione è necessario posizionare tutti i microinterruttori di **MS1** e **MS2** su OFF e riportare il ponticello **J1** dalla posizione **B** alla **A**.

Programming mode of associating the address to the first calling button of the module (code 1A).

- Set the micro-switches of **MS1** and **MS2** according to the address, between 1 and 200, you want to associate to the first calling button of the module (see table 2).
- Press the programming button **SW1**.

Programming mode of associating the address to the last calling button of the module (code 2A).

- Set the micro-switches of **MS1** and **MS2** according to the address, between 1 and 200, you want to associate to the last calling button of the module (see table 2).
- Press the programming button **SW1**.

Programming mode of entering the address of the external door station (code 1B).

- Set the micro-switches of **MS1** and **MS2** according to the address, between 231 and 250, you want to give to the external door station.
- Press the programming button **SW1**.

Programming operating mode of the system (code 2B).

- Set the micro-switches of **MS1** and **MS2** according to the mode you want the system to operate (see table 3).
- Press the programming button **SW1**.

To exit the programming phase it is necessary to set OFF all the micro-switches **MS1** and **MS2** and moving back the jumper **J1** from **B** to **A** position.

| Tabella 3 Codici programmazioni di sistema (codice 2B) | | Table 3 Operating mode of the system (code 2B) | | Descrizione della funzione Operating modes |
|--|----------|---|------------------|---|
| Posizione microinterruttori di MS1 Micro-switches position of MS1 | | OFF | ON | |
| ON OFF | MS1 1 | 3 sec. 3 sec. | 6 sec. 6 sec. | tempo di azionamento della serratura door lock activation time |
| | 2 | NO NO | SI YES | abilitazione su chiamata da interno (1) activation upon call from internal station (1) |
| | 3 | - | - | riservato; non programmare / reserved; do not program |
| | 4 | NO NO | SI YES | disabilitazione generatore di toni sul posto esterno deactivation of tone generator on the external door station |

(1) Abilitando questa funzione da ogni interno è possibile, premendo il pulsante ☺, entrare in conversazione con un posto esterno (nel caso di più posti esterni in parallelo si entra in comunicazione con l'ultimo posto esterno che ha effettuato la chiamata) ed azionare la serratura premendo il pulsante 🔑.

(1) This function allows the internal stations to press the ☺ button, start a conversation with the external station (in case of more external stations in parallel the connection is established with the last calling door station) and activate the door lock by pressing the 🔑.

F PROGRAMMATIONS

Pour procéder aux programmations, il faut :

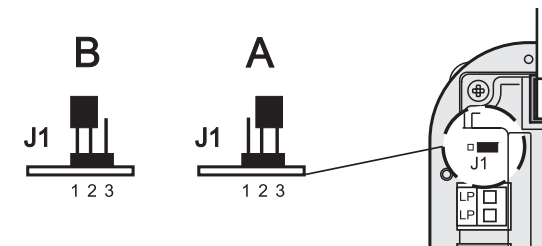
- Déplacer le pontet **J1**, positionné en face arrière de la plaque de rue, de la position **A** à la **B**; on entend la tonalité de programmation.

Les opérations successives se subdivisent en 2 phases. La première pour la saisie du code de programmation sur les micro-interrupteurs **MS1** et **MS2**, la seconde de confirmation du code en appuyant sur la touche **SW1**. Une tonalité de confirmation indique la correcte saisie du code; une tonalité d'erreur indique la saisie d'un code incorrect, dans ce cas il faut de nouveau saisir le code.

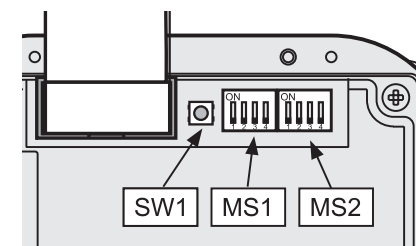
On peut à tous moments quitter la phase de programmation en positionnant tous les micro-interrupteurs de **MS1** et **MS2** sur OFF et en rétablissant le pontet **J1** de la position **B** à la **A**.

Positions du pontet J1

- A = mode de fonctionnement
- B = mode de programmation



Emplacement de la touche SW1 et des micro-interrupteurs MS1 et MS2



E PROGRAMACIONES

Para hacer las programaciones hay que:

- Cambiar el puente **J1**, que se encuentra en la parte posterior de la placa de pulsadores, de la posición **A** a la **B**; se oye el tono de programación.

Las operaciones siguientes se dividen en 2 fases. La primera es la de configuración del código de programación en los micro-interruptores **MS1** y **MS2**, la segunda es la de confirmación del código presionando la tecla **SW1**. Un tono de confirmación señala que el código introducido es correcto; un tono de error señala que el código introducido es incorrecto; en este caso hay que introducir el código correcto.

En cualquier momento es posible salirse de la fase de programación colocando todos los micro-interruptores de **MS1** y **MS2** en OFF y el puente **J1** de la posición **B** a la **A**.

Posiciones puente J1

- A = modo de funcionamiento
- B = modo de programación

Colocación de la tecla SW1 y de los micro-interruptores MS1 y MS2

| Tableau 1 Codes de programmation | MS1 | MS2 | MS1 | MS2 | Tabla 1 Códigos de programación |
|--|---------|---------|---------|---------|---|
| 1A adresse affectée au premier bouton-poussoir d'appel | ON 1 | ON A | ON 1 | ON B | 1A dirección asociada al primer pulsador de llamada |
| 2A adresse affectée au dernier bouton-poussoir d'appel | ON 2 | ON A | ON 2 | ON B | 2A dirección asociada al último pulsador de llamada |
| 1B adresse du poste de rue | ON 1 | ON A | ON 1 | ON B | 1B dirección de la placa de calle |
| 2B programmations de système | ON 2 | ON A | ON 2 | ON B | 2B programaciones del sistema |

- Sélectionner le type de programmation à effectuer en saisissant le code correspondant sur les micro-interrupteurs, comme indiqué dans le tableau 1.

- Seleccionar la programación deseada programando el respectivo código en los micro-interruptores, como se indica en la tabla 1.

- Appuyer sur la touche de programmation **SW1**.

- Presionar la tecla de programación **SW1**.



Dans la séquence illustrée, on entre en mode de programmation de l'adresse affectée au premier bouton-poussoir d'appel.



Con la secuencia que acabamos de ilustrar se entra en el modo de programación de la dirección asociada al primer pulsador de llamada.