

**CERTIFICATO DI GARANZIA**  
 (condizioni valide solo per il Territorio Italiano)

La garanzia ha la durata di  **dodici**  mesi dalla data di acquisto, accertata o accertabile, e viene esercitata dalla Ditta rivenditrice e, tramite questa, dai Centri Assistenza Tecnica Autorizzati ACI Srl Farfisa Intercoms.  
 La garanzia deve essere esercitata, pena la decadenza, entro  **otto**  giorni dalla scoperta del difetto.

LA GARANZIA NON E' VALIDA SE NON DATATA E VIDIMATA CON TIMBRO E FIRMA DEL RIVENDITORE ALL'ATTO DELL'ACQUISTO. CERTIFICATO UNICO ED INSOSTITUIBILE.

**CD4130MA**

MATRICOLA - SET NUMBER - MATRICULE APPAREIL -  
 N° MATRICULA - N° DE MATRICULA - SERIENNUMMER

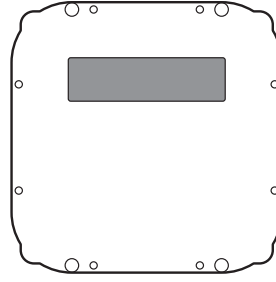
La ACI Srl Farfisa Intercoms si riserva il diritto di modificare in qualsiasi momento i prodotti qui illustrati.  
 La ACI Srl Farfisa Intercoms se réserve le droit de modifier à tous moments les produits illustrés.  
 E' riservata à ACI Srl Farfisa Intercoms o direito de modificar a qualquer momento os produtos aqui ilustrados.

ACI Srl Farfisa Intercoms • Via E. Vanoni, 3 • 60027 Osimo (AN) • Italy • Tel: +39 071 7202038 (r.a.) • Fax: +39 071 7202037 • e-mail: info@acifarfisa.it • www.acifarfisa.it

DATA DI ACQUISTO - DATE OF PURCHASE - DATE D'ACHAT -  
 FECHA DE COMPRA - DATA DE COMPRA - EINKAUFSDATUM

TIMBRO E FIRMA DEL RIVENDITORE  
 DEALER'S NAME AND ADDRESS  
 NOM ET ADRESSE DU REVENDEUR  
 NOMBRE Y DIRECCION DEL DISTRIBUIDOR  
 CARIMBO E ASSINATURA DO REVENDEDOR  
 STAMPEL DES HÄNDLERS

ACI Srl Farfisa Intercoms reserves the right to modify the products illustrated at any time.  
 ACI Srl Farfisa Intercoms se reserva el derecho de modificar en cualquier momento los productos ilustrados aquí.  
 Änderungen vorbehalten.


**I CODIFICATORE DIGITALE**

Consente di utilizzare le pulsantiere tradizionali **Matrix** in un impianto digitale **FN4000**.  
 Completo di segnalazione dello stato di occupato.

**Dati tecnici**  
 Alimentazione: 12Vcc ± 2  
 Assorbimento: 0,1A  
 Numero massimo di utenze gestibili: 63  
 Tempo azionamento serratura: 3 sec.  
 Dimensioni: 1 modulo  
 Temperatura di funzionamento: 0° ÷ +40°C  
 Massima umidità ammissibile: 90% RH

**E CODIFICADOR DIGITAL**

Permite utilizar los placas tradicionales **Matrix** en un sistema digital **FN4000**.  
 Completo con señalización del estado de ocupado.

**Datos técnicos**  
 Alimentación: 12Vcc ± 2  
 Consumo: 0,1A  
 Número máximo de usuarios a administrar: 63  
 Tiempo accionamiento cerradura: 3 sec.  
 Dimensión: 1 módulo  
 Temperatura de funcionamiento: 0° ÷ +40°C  
 Humedad máxima admisible: 90% RH

**GB DIGITAL ENCODER**

Allows for using the standard **Matrix** push-button panels in a **FN4000** digital system.  
 Provided with busy state signalling.

**Technical features**  
 Power supply: 12Vdc ± 2  
 Operating current: 0.1A  
 Maximum number of users: 63  
 Door-opening time: 3 sec.  
 Dimensions: 1 module  
 Operating temperature: 0° ÷ +40°C  
 Maximum humidity acceptable: 90% RH

**P CODIFICADOR DIGITAL**

Possibilita a utilização dos teclados tradicionais **Matrix** (com fila única ou dupla fila) numa instalação digital **FN4000**.  
 Inclui a sinalização de linha ocupada.

**Dados técnicos**  
 Alimentação: 12Vcc ± 2  
 Absorção: 0,1A  
 Número máximo de usuários possíveis de administrar: 63  
 Tempo de ligação da fechadura: 3 sec.  
 Dimensões: 1 módulo  
 Temperatura de funcionamento: 0° ÷ +40°C  
 Humidade máxima admissível: 90%RH

**F CODEUR DIGITAL**

Permet d'utiliser les traditionnelles plaques de rue **Matrix** dans une installation digitale **FN4000**.  
 Doté de note de signal occupé.

**Données techniques**  
 Alimentation: 12Vcc ± 2  
 Absorption: 0,1A  
 Nombre maximum de services gérés: 63  
 Délai activation gâche: 3 sec.  
 Dimensions: 1 module  
 Température de fonctionn.: 0° ÷ +40°C  
 Humidité max. admissible: 90% RH

**D DIGITALKODIERER**

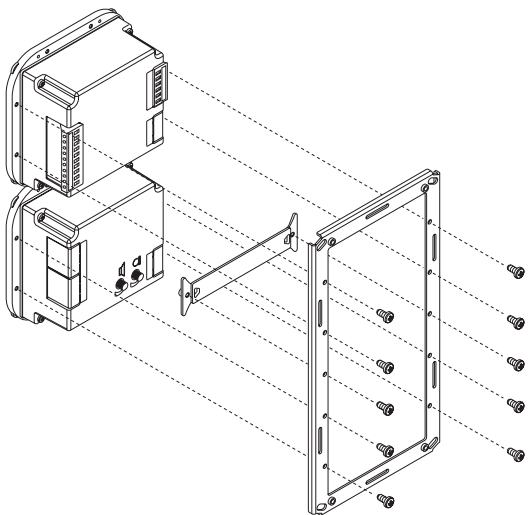
Ermöglicht die Verwendung der herkömmlichen **Matrix**-Klemmbretter in Digitalanlagen des Typs **FN4000**.  
 Komplett mit Besetztanzeige.

**Technische Daten**  
 Versorgung: 12VGs ± 2  
 Aufnahme: 0,1A  
 Benutzerhöchstzahl: 63  
 Türschloßbetätigungszeit: 3 Sek.  
 Abmessungen: 1 Modul  
 Betriebstemperatur: 0° ÷ +40°C  
 Zulässige Feuchtigkeit: max. 90% RH

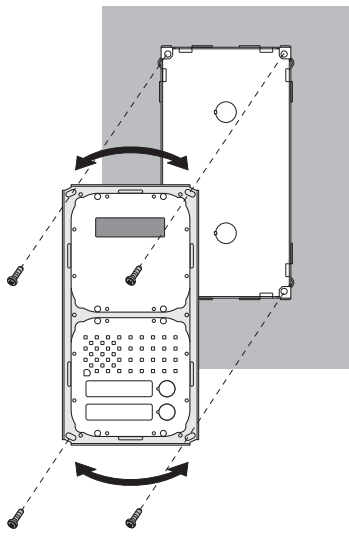


Art. **CD4130MA**  
 Mi 2294

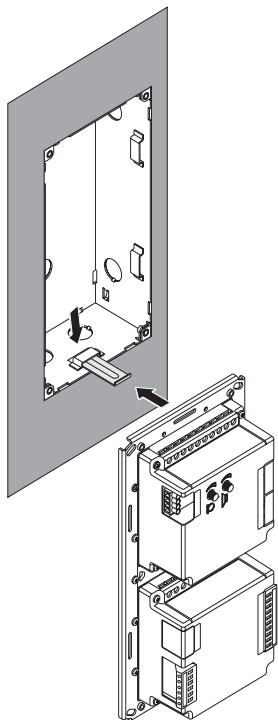
ITALIANO



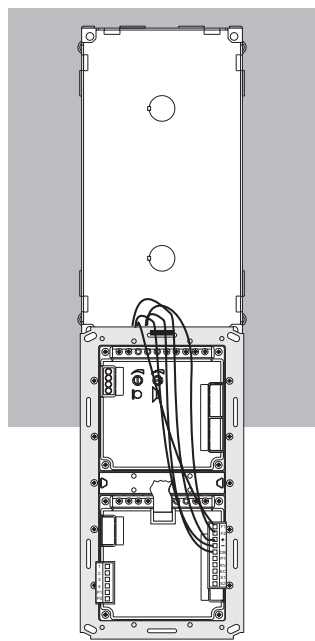
ENGLISH



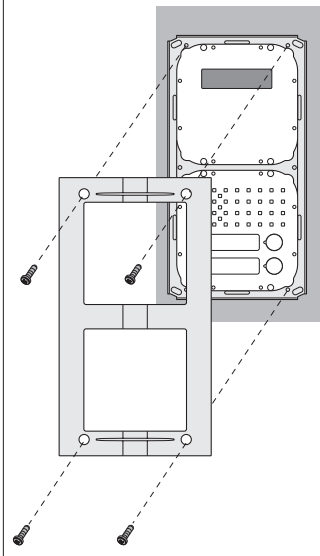
FRANÇAIS



ESPAÑOL



PORTUGUÊS



DEUTSCH

### E Funcionamiento

Verificar que las conexiones del aparato estén hechas correctamente. Poner en función el aparato conectando el alimentador a la red.

Al pulsar el botón del usuario deseado se oye en el grupo fónico un tono de libre indicando que la llamada es enviada, el teléfono suena por 25 segundos aprox. El usuario llamado, al levantar el auricular, interrumpe la llamada y habilita la conversación externa por un tiempo de 60 seg.

A los 10 seg. antes de finalizar la conversación se oír en ambos aparatos un aviso de fin de conversación; pulsar nuevamente el botón de llamada para continuar la conversación durante 60 seg. más. Tras colgar el auricular, el aparato vuelve al reposo.

Si tras pulsar el botón de llamada no contesta ninguna extensión, es necesario esperar unos 25 segundos antes de llamar a otros usuarios.

Para accionar la apertura de la puerta es necesario que el usuario esté conversando.

En los aparatos con varias entradas principales o que tienen la centralita de conserjería, si hay una conversación en curso se enciende la lucecita de ocupado. Esperar hasta que la luz se apague antes de efectuar las llamadas.

Al llamar a un usuario que está conversando con su entrada principal o una entrada secundaria se oír en la placa un tono de ocupado y la luz de ocupado se enciende por 5 seg.

El volumen de los tonos se regula actuando en el trimmer R22.

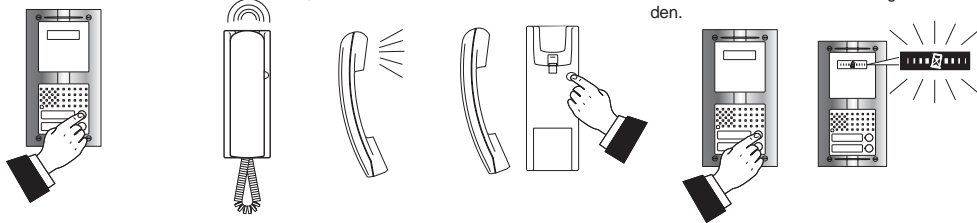



Tabla de los tonos - Tabela dos sons - Signaltonabelle

Libre - Livre - Frei  Indica que la centralita no tiene llamadas en lista de espera. *indica que a central não possui reservas*  
Zeigt an, daß keine Vormerkung in der Zentrale vorliegt

Ocupado - Ocupado - Besetzt  Indica que el usuario llamado está ocupado *Indica que o usuário chamado está ocupado*  
Zeigt an, daß der angerufene Teilnehmer besetzt ist

Programación y espera externa - Programação e espera externa - Programmierung und externe Warte-position  Indica que se está en el modo de programación o que el usuario externo ha sido puesto en espera - *Indica que está em modalidade programação ou que o usuário exterior foi colocado à espera* - Zeigt an, daß die Anlage sich im Programmierungsmodus befindet oder der Außenteilnehmer auf Warte-position geschaltet wurde

Confirmación - Confirmação - Bestätigung  Indica que la programación ha sido efectuada. *indica a programação efetuada com sucesso.*  
Zeigt an, daß die Programmierung ausgeführt wurde

### P Funcionamento

Certificar-se de que as ligações da instalação sejam efetuadas corretamente. Colocar em funcionamento a instalação, ligando o alimentador à rede.

Ao pressionar o botão do usuário desejado, ouve-se no grupo fónico um sinal de desocupado que indica a chamada enviada, o telefone toca por aproximadamente 25 segundos. O usuário chamado, levantando o micro-telefone, interrompe a chamada e habilita a conversação com o exterior por um período de 60 segundos. Após 10 seg. do fim da conversação, será ouvido em ambos os aparelhos um aviso de fim de conversação; pressionar novamente o botão de chamada para continuar a conversação por outros 60 seg.

Recolocando o micro-telefone, a instalação retornará a posição de repouso. Se o botão de chamada for pressionado e nenhum apartamento responder, é necessário aguardar 25 segundos para chamar outros usuários.

Para accionar a abertura da porta, é necessário que o usuário esteja conversando.

Em instalações com diversos ingressos principais ou com a presença da central de portaria, havendo uma conversação em trânsito, avende-se a lâmpada de ocupado. Aguardar que a lâmpada se apague para efetuar as chamadas.

Ao chamar um usuário que esteja conversando com um seu ingresso no andar ou ingresso secundário de escala, será ouvido no ponto exterior um sinal de ocupado e a lâmpada de ocupado ficará acesa por 5 seg.

O volume dos sons pode ser regulado mediante o manuseio do trimmer R22.

### D Betrieb

Kontrollieren Sie, ob die Anlage richtig angeschlossen wurde. Anlage durch Anschließen des Netzgeräts in Betrieb nehmen.

Bei Drücken der Taste des gewünschten Teilnehmers ertönt im Sprechmodul ein Freizeichen zur Anzeige des ausgehenden Rufes. Die Sprechanlage läutet ca. 25 Sekunden lang. Der angerufene Teilnehmer unterbricht das Rufsignal durch Abheben des Hörers und aktiviert den Sprechverkehr mit der Türstation für 60 Sekunden.

10 Sekunden nach Beendigung des Sprechverkehrs ertönt in beiden Geräten ein Signal, um das Ende des Gesprächs anzuzeigen. Bei erneutem Drücken der Ruftaste kann das Gespräch für weitere 60 Sekunden fortgesetzt werden.

Nach Auflegen des Hörers kehrt die Anlage in Ruhstellung zurück. Wenn nach Drücken der Ruftaste der interne Teilnehmer antwortet, kann erst nach 25 Sekunden ein anderer Teilnehmer angerufen werden.

Zur Betätigung des Türschlusses muß eine Sprechverbindung mit dem Teilnehmer hergestellt werden.

Bei Anlagen mit mehreren Haupteingängen oder einer Pförtnerzentrale schaltet sich bei laufendem Gespräch eine Kontrollleuchte zur Besetztanzeige ein. Vor dem Anrufen eines Teilnehmers ist abzuwarten, bis sich die Lampe ausschaltet.

Bei Anrufen eines Teilnehmers, der gerade mit dem Eingang auf seinem Stockwerk oder einem Nebeneingang spricht, ertönt an der Türstation ein Besetztzeichen und die Besetztlampe bleibt ca. 5 Sek. lang eingeschaltet.

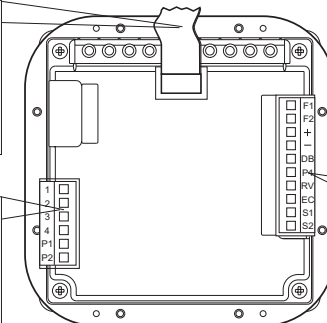
Die Lautstärke der akustischen Signale kann mit Hilfe des Trimmers R22 eingestellt werden.

### Morsettiere di connessione Connection terminal boards Borniers de connexion

al JP1 del primo modulo codifica 4244 to the JP1 of the first 4244 code module au JP1 du première module codifié 4244 al JP1 del primer módulo 4244 ao JP1 do primeiro módulo 4244 zur JP1 des ersten Moduls 4244 anschließen

al gruppo fónico to the speaker unit au module phonique al grupo fónico ao grupo fónico Zur Türfreisprecheinrichtung

### Bornes de conexión Terminais de conexão Anschlußklemmenbretter



all'impianto da realizzare to the installation to be made à l'installation que l'on veut réaliser a la instalación a realizar à instalação a ser realizada Zur Anlage

| Tipo di collegamento<br>Type of connection<br>Type de connexion | Morsetti<br>Terminals<br>Bornes                     | Caratteristiche  | Characteristics  | Caractéristiques  |
|---|---|--|--|---|
| alla colonna montante<br>to riser<br>a la colonne de paliers    | F1<br>F2<br>-<br>+<br>DB<br>SV<br>EC<br>RV<br>S1-S2 | fonia dagli interni<br>fonia verso gli interni<br>massa<br>ingresso alimentazione<br>linea dati<br>comando accensione video<br>comando scambiatore<br>comando spegnimento video<br>contatti apertura serratura | audio from extensions<br>audio to extensions<br>ground<br>power supply input<br>data line<br>video switching-on command<br>exchanger command<br>video switching-off command<br>door-opening contacts | phonie depuis les internes<br>phonie vers les internes<br>masse<br>entrée alimentation<br>ligne de données<br>commande mise sous tension vidéo<br>commande inverseur<br>commande mises hors tension<br>contacts ouverture gâche |
| al gruppo fónico<br>to the audio group<br>au module phonique    | 1<br>2<br>3<br>4<br>P1<br>P2                        | fonia verso il gruppo fónico<br>fonia dal gruppo fónico<br>uscita alimentaz. +12V-0,2A<br>massa fonica<br>1° pulsante di chiamata<br>2° pulsante di chiamata   | audio to speaker unit<br>audio from speaker unit<br>power supply outp. +12V-0,2A<br>audio ground<br>1st call push-button<br>2nd call push-button   | phonie vers le module phonique<br>phonie depuis le mod. phonique<br>sortie alimentation +12V-0,2A<br>masse phonique<br>1er bouton-poussoir d'appel<br>2me bouton-poussoir d'appel   |

| Tipo de conexão<br>Tipo de ligação<br>Anschlußart                        | Bornes<br>Terminais<br>Klemmen                      | Características   | Características   | Merkmale   |
|--|---|---|---|--|
| a la columna montante<br>à coluna montante<br>Zur Steigleitung           | F1<br>F2<br>-<br>+<br>DB<br>SV<br>EC<br>RV<br>S1-S2 | audio de los interiores<br>audio hacia los interiores<br>masa<br>entrada alimentación<br>entrada de línea de datos<br>mando para encender el video<br>mando conmutador<br>mando para apagarlo<br>contactos apertura cerradura | fonia dos apartamentos<br>fonia aos apartamentos<br>masa<br>entrada de alimentação<br>entrada de linha de dados<br>comando de acendimento video<br>comando de comutador<br>comando de desligamento<br>contactos de abertura fechadura | Sprechübertragungsleitung<br>Sprechempfangsleitung<br>Masse<br>Versorgungseingang<br>Eingang Datenleitung<br>Befehl zur Videoeinschaltung<br>Befehl für Umschaltleinrichtung<br>Befehl zur Ausschaltung<br>Türöffnungskontakte |
| al grupo fónico<br>ao porteiro eléctrico<br>Zur Türfreisprecheinrichtung | 1<br>2<br>3<br>4<br>P1<br>P2                        | audio hacia el grupo fónico<br>audio del grupo fónico<br>salida alimentación +12V-0,2A<br>masa audio<br>1° pulsador de llamada<br>2° pulsador de llamada  | fonia aos porteiro eléctrico<br>fonia do porteiro eléctrico<br>saída de alimentação +12V-0,2A<br>masa fónica<br>1° botão de chamada<br>2° botão de chamada  | Sprechempfang<br>Sprechübertragung<br>Versorgungsausgang +12V-0,2A<br>Masse Sprechleitung<br>1es Ruftaste<br>2es Ruftaste  |

**Sezione dei conduttori / Conductor cross-section / Section des conducteurs  
Sección de los conductores / Secção dos condutores / Durchmesser der Leiter**

*Impianto citofonico digitale / Digital intercom installation / Système d'interphonie numérique  
Instalación de portero digital / Instalação de porteiro digital / Digitale Sprechanlage*

| Distanza<br>Distance<br>Distance |      | Morsetti / Terminals / Bornes / Bornes / Terminais / Klemmen |         |     |                      |         |     |                      |         |     |
|----------------------------------|------|--|---------|-----|----------------------|---------|-----|----------------------|---------|-----|
| Distância<br>Abstand             |      | DB; F1; F2   |         |     | +; - (*)             |         |     | ~ (*)                |         |     |
| m.                               | Ft.  | mm <sup>2</sup><br>S   | mm<br>Ø | AWG | mm <sup>2</sup><br>S | mm<br>Ø | AWG | mm <sup>2</sup><br>S | mm<br>Ø | AWG |
| 100                              | 330  | 0.35   | 0,7     | 22  | 0.75                 | 1       | 18  | 1                    | 1,2     | 17  |
| 200                              | 660  | 0.5  | 0,8     | 20  | 1                    | 1,2     | 17  | 2                    | 1,6     | 14  |
| 400                              | 1320 | 0.75   | 1       | 18  | 2                    | 1,6     | 14  | 4                    | 2,3     | 11  |
| 600                              | 1980 | 1  | 1,2     | 17  | 3                    | 2       | 12  | -                    | -       | -   |
| 800                              | 2640 | 1.5  | 1,4     | 15  | 4                    | 2,3     | 11  | -                    | -       | -   |

*Impianto videocitofonico digitale / Digital video-intercom installation / Système de vidéophonie numérique  
Instalación de videopuerto digital / Instalação de videopuerto digital / Digitale Videosprechanlage*

| Distanza<br>Distance<br>Distance |      | Morsetti / Terminals / Bornes / Bornes / Terminais / Klemmen |         |     |                      |          |     |                      |         |     |
|----------------------------------|------|--|---------|-----|----------------------|----------|-----|----------------------|---------|-----|
| Distância<br>Abstand             |      | DB; F1; F2; 8  |         |     |                      | +; - (*) |     |                      | ~ (*)   |     |
| m.                               | Ft.  | mm <sup>2</sup><br>S   | mm<br>Ø | AWG | mm <sup>2</sup><br>S | mm<br>Ø  | AWG | mm <sup>2</sup><br>S | mm<br>Ø | AWG |
| 50                               | 164  | 0.35   | 0,7     | 22  | 0.75                 | 1        | 18  | 0.75                 | 1       | 18  |
| 100                              | 330  | 0.35   | 0,7     | 22  | 1                    | 1,2      | 17  | 1.5                  | 1,4     | 15  |
| 200                              | 660  | 0.5  | 0,8     | 20  | 1.5                  | 1,4      | 15  | 2                    | 1,6     | 14  |
| 300                              | 990  | 0.75   | 1       | 18  | 2                    | 1,6      | 14  | 3                    | 2       | 12  |
| 400                              | 1320 | 1  | 1,2     | 17  | 2.5                  | 1,8      | 13  | 4                    | 2,3     | 11  |

(\*) Conduttori in **grassetto**.  
Cable in **bold face type**.  
Conducteurs en **caractères gras**.  
Condutores en **negrita**.  
Condutores **acentuados**.  
**Fettgedruckte** Leitungen.

**Note**  
Per il segnale video usare un cavo coassiale da 75Ω.  
La massima distanza dal modulo di decodifica al posto interno è di 20 m con sezione minima dei conduttori da 0,5mm<sup>2</sup>.  
Se la canalizzazione tra la pulsantiera e i moduli di piano supera i 10 m di percorso all'esterno di un palazzo, è opportuno proteggere i conduttori con sistemi per la soppressione di extratensioni provocate da fulmini o altri fenomeni elettromagnetici.

**Notes**  
Use a 75Ω coaxial cable for the video signal. The maximum distance from the decoder to the internal station is 20 mt. (66Ft) with 0,5mm<sup>2</sup> (AWG 20) minimum conductors cross-section.  
If the raceway between the push-button panel and the floor modules exceeds 10 mt. (33Ft) outside the building, protect the conductors with extravoltage suppressor systems against lightning or other electromagnetic discharge.

**Notes**  
Pour le signal vidéo, utiliser un câble coaxial de 75Ω.  
La distance allant du module de décodage au poste interne doit être au maximum de 20 m et la section du conducteurs au minimum de 0,5mm<sup>2</sup>.  
Si le parcours de la canalisation à l'externe d'un bâtiment entre la plaque de rue et les modules de palier dépasse les 10 m, on conseille de protéger les conducteurs à l'aide de systèmes éliminant les extratensions provoquées par les éclairs ou autres phénomènes électromagnétiques.

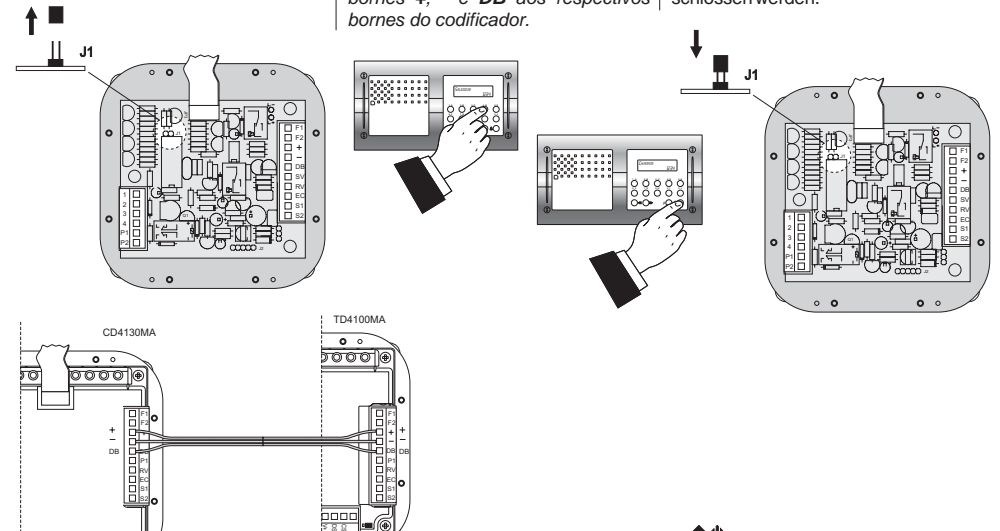
**Notas**  
Para la señal vídeo usar un cable coaxial de 75Ω.  
La máxima distancia existente entre el módulo de decodificación y el teléfono o monitor es de 20m con sección mínima de 0,5mm<sup>2</sup>.  
En caso de que la canalización entre las placas de calle y los módulos de piso supere los 10m de recorrido por el exterior de un edificio, es oportuno proteger los conductores con sistemas para la supresión de sobretensiones provocadas por rayos u otros fenómenos electromagnéticos.

**Notas.**  
Para o sinal vídeo utilizar um cabo coaxial de 75Ω.  
A máxima distância permitida entre o módulo de decodificação e a alimentação interna é de 20m com secção mínima de 0,5mm<sup>2</sup>.  
No caso da canalização entre as botoneiras e os módulos de piso ser superior a 10m, no exterior do edifício, é conveniente proteger os condutores com sistemas para supressão de sobretensões de origem atmosférica ou outros fenómenos eletromagnéticos.

**Anmerkungen**  
Verwenden Sie für das Videosignal ein Koaxialkabel mit 75Ω.  
Der Abstand zwischen Dekodiermodul und Haustelefon darf maximal 20m bei einem Mindestdurchmesser von 0,5mm<sup>2</sup> betragen.  
Wenn die Kanalisierung zwischen Türstation und Stockwerkmodulen mehr als 10m außerhalb des Hauses verläuft, sollten die Leiter mit Vorrichtungen zum Schutz vor Blitzschlag und anderen elektromagnetischen Erscheinungen ausgestattet werden.

**E Programación**

El módulo codificador CD4130MA debe ser programado sólo en el caso en que el sistema tenga un número de usuarios mayor que 63 (sólo se programa el segundo CD4130MA) o en el caso de sistemas con división por escaleras y que tienen un cambiador digital. Para la programación se puede utilizar el teclado digital TD4100MA o la centralita PDX4000, y se procede como a sigue:  
- quitar la tapa aflojando los 4 tornillos correspondientes  
- quitar el puentecillo J1 de manera que se consiga liberar los 2 polos  
- marcar en el teclado del sistema TD4100MA o de la centralita PDX4000 el primer número habilitable por el codificador y presionar ENVÍO; se oirá un tono de confirmación  
- introducir el puentecillo J1 de manera que se consiga crear un cortocircuito entre los 2 polos  
- llamar a un usuario para verificar la exactitud del número  
- colocar de nuevo la tapa.  
En el caso en que se envíen varios códigos será memorizado el último número.  
Si en el aparato no está presente un teclado TD4100MA o una centralita PDX4000, es posible instalarlo, sólo por el tiempo necesario para la programación, conectando los bornes +, - y DB a los correspondientes bornes del codificador.



**P Programação**

O módulo de codificação CD4130MA deve ser programado somente nos casos em que a implantação prevê um número de usuários superior a 63 (programa-se apenas o segundo CD4130MA) ou nos casos de implantações com divisões em escala e a presença de conmutador digital. Para a programação pode ser utilizado o teclado digital TD4100MA ou a central de portaria PDX4000 e proceder como se segue:  
- retirar a tampa, manuseando os 4 parafusos existentes  
- retirar o pontinho J1 para possibilitar a liberação dos 2 polos  
- compor do teclado de botões TD4100MA ou da central PDX4000 o primeiro número habilitado do codificador e pressionar o botão de ENVÍO; será ouvido um sinal de confirmação  
- colocar o pontinho J1 em posição que possibilite o curto-circuito dos 2 polos  
- chamar um usuário para verificar a exatidão do número  
- recolocar a tampa.  
No caso de envio de diversos códigos, o último número ficará memorizado.  
Se na instalação não existir um teclado TD4100MA ou uma central PDX4000, é possível acrescentá-los, unicamente para o tempo necessário para a programação, ligando os bornes +, - e DB aos respectivos bornes do codificador.

**D Programmierung**

Die Programmierung des Kodiermoduls CD4130MA ist nur bei Anlagen mit mehr als 63 Benutzern (nur das zweite CD4130MA-Modul programmieren) oder bei Anlagen mit Treppunterteilung und digitaler Umschalteneinrichtung erforderlich. Zur Programmierung ist das digitale Klemmenbrett TD4100MA oder die Pförtnerzentrale PDX4000 zu benutzen und wie folgt vorzugehen:  
- Deckel abnehmen. Hierzu sind die 4 entsprechenden Schrauben zu entfernen.  
- Überbrückungsklemme J1 entfernen, um die 2 Pole freizulegen.  
- Auf der Tastatur der Türstation TD4100MA oder der Zentrale PDX4000 die erste vom Kodierer aktivierbare Nummer eingeben und die Eingabetaste drücken. Daraufhin ertönt ein akustisches Signal zur Bestätigung.  
- Überbrückungsklemme J1 einsetzen, um die beiden Pole kurzzuschließen.  
- Einen beliebigen Teilnehmer anrufen, um die Richtigkeit der Nummer zu prüfen.  
- Deckel wieder aufsetzen.  
Wenn mehrere Kodenummern gesendet werden, wird die letzte Nummer gespeichert.  
Bei Anlagen, die keine Türstation TD4100MA oder Zentrale PDX4000 besitzen, können ausschließlich zum Zwecke der Programmierung die beiden Klemmen +, - und DB an die entsprechenden Klemmen des Kodierers angeschlossen werden.

ITALIANO

ENGLISH

FRANÇAIS

ESPAÑOL

PORTUGUÊS

DEUTSCH

ESPAÑOL

PORTUGUÊS

DEUTSCH



**I Funzionamento**

Controllare che i collegamenti dell'impianto siano effettuati correttamente. Mettere in funzione l'impianto collegando a rete l'alimentatore.

Premendo il pulsante dell'utente desiderato, si sente sul gruppo fonico un tono di libero indicante la chiamata inviata, il citofono suona per circa 25 secondi.

L'utente chiamato, sollevando il microtelefono, interrompe la chiamata ed abilita la conversazione con l'esterno per un tempo di 60 secondi.

A 10 secondi dalla fine della conversazione si udrà in entrambi gli apparati un avviso di fine conversazione; premere nuovamente il pulsante di chiamata per continuare la conversazione per altri 60 secondi.

Riponendo il microtelefono, l'impianto ritorna a riposo.

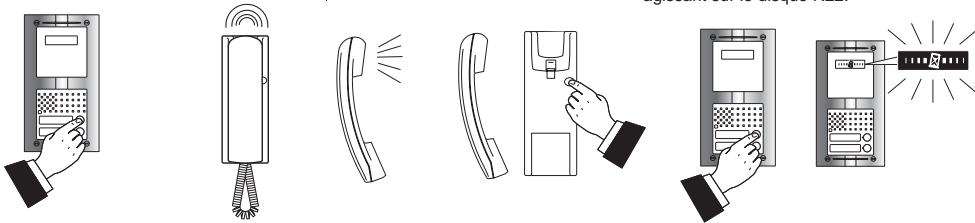
Se premendo il pulsante di chiamata nessun interno risponde, occorre attendere 25 secondi per chiamare altri utenti.

Per azionare l'apertura della porta occorre che l'utente sia in conversazione.

In impianti con più ingressi principali o con presenza del centralino di portineria, se vi è una conversazione in corso si accende la lampada di occupato. Attendere lo spegnimento della lampada per effettuare le chiamate.

Chiamando un utente che è in conversazione con un suo ingresso di piano o ingresso secondario di scala si udrà sul posto esterno un tono di occupato e si accende la lampada di occupato per 5 secondi.

Il volume dei toni sono regolabili agendo sul trimmer R22.



**Tabella dei toni - Tone table - Tableau des signaux**

Libero - Free - Libre



Indica che la linea è libera  
Indicates that the line is free  
Indique que la ligne est libre

Occupato - Busy - Occupé



Indica che l'utente chiamato è occupato  
Indicates that the called user is busy  
Indique que l'utilisateur appelé est occupé

Programmazione e attesa esterna - Programming and waiting - Programmation et attente externe



Indica che si è in modalità programmazione o che l'utente esterno è stato messo in attesa - Indicates the programming mode or the waiting status of the external user - Indique que l'on est en mode de programmation ou que l'utilisateur externe a été mis en attente

Conferma - Confirmation - Confirmation



Indica la programmazione eseguita  
Indicates that programming was executed  
Indique que la programmation a été exécutée

**GB Operation**

Check that the connections of the system are correct. Connect the power supply unit to the mains to start operation.

Press the button that corresponds to the desired user. The free tone indicates that the call has been sent and the intercom rings for about 25 seconds.

The called user picks up the handset to interrupt the call and enable the external conversation for 60 seconds.

Both users hear the end tone 10 seconds before the conversation ends. Press the call button again to continue the conversation for other 60 seconds.

The system returns to the idle state when the user hangs up.

If no answer is received from the internal user when the call button is pressed, a 25-second wait is necessary before making other calls.

The door can only be opened while the conversation is in progress.

The busy indicator turns on when a conversation is in progress in case of systems with more than one main entrance or systems provided with the door-keeper exchanger.

Wait until the indicator turns off before making a call. The external station hears the busy tone when calling a user who is having a conversation with a floor entrance or with a secondary staircase entrance and the busy indicator turns on for 5 seconds.

Use the R22 trimmer to adjust the tone volume.

**F Fonctionnement**

Vérifier que les connexions de l'installation ont été correctement effectuées. Mettre sous tension l'installation en connectant l'alimentation au secteur.

En appuyant sur le poussoir de l'utilisateur désiré, on entend retentir dans le module phonique la note de signal libre indiquant que l'appel a été envoyé; le système interphonique sonne pendant environ 25 secondes.

En décrochant le combiné, l'utilisateur interrompt l'appel et active la conversation avec l'externe pour une durée de 60 secondes.

Quand il ne reste que 10 secondes de conversation, on entend retentir dans les deux appareils une note de fin conversation; si l'on veut prolonger la conversation d'ultérieures 60 secondes, appuyer de nouveau sur le bouton-poussoir d'appel.

En raccrochant le combiné, l'installation se rétablit en position de repos.

Si aucun interne ne répond en appuyant sur le bouton-poussoir d'appel, il faut attendre 25 secondes avant de pouvoir appeler d'autres utilisateurs.

Pour activer l'ouverture de la porte, l'utilisateur doit être en conversation.

Dans les installations prévoyant plusieurs entrées principales ou dotées de standard de conciergerie, le témoin du signal occupé s'allume si une conversation est en cours. Pour effectuer l'appel, il faut attendre que le témoin s'éteint.

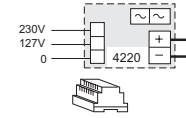
En appelant un utilisateur qui est en conversation avec son entrée de palier ou avec une entrée secondaire d'escalier, on entend la note de signal occupé sur le poste externe et le témoin du signal occupé s'allume pendant 5 secondes.

On règle le volume des différentes notes en agissant sur le disque R22.

**CITOFONI COLLEGATI AD UN POSTO ESTERNO DIGITALE  
INTERCOMS CONNECTED TO ONE EXTERNAL DIGITAL STATION  
COMBINES CONNECTEDS A UNE POSTE DE RUE NUMERIQUE  
TELEFONOS CONECTADOS A UNA PLACA DE CALLE  
TELEFONES LIGADOS A UMA BOTONEIRA DIGITAL  
AN EINE DIGITALE TÜRSTATION ANGESCHLOSSENE SPRECHGERÄTE**

Si 51CD/3

al 16° modulo  
to module 16  
au 16<sup>ème</sup> module  
al 16° módulo  
ao 16° módulo  
zum 16. Modul



dal 15° modulo  
from module 15  
depuis le 15<sup>ème</sup> module  
del 15° módulo  
do 15° módulo  
vom 15. Modul

**Nota.** Nello schema installativo sono applicabili massimo 15 moduli di decodifica. Per quantità superiori aggiungere un numero adeguato di alimentatori art.4220 (1 ogni 25 moduli di decodifica).

**Nota.** A maximum of 15 encoders can be applied in the installation diagram. Add a suitable number of power supply units art. 4220 for larger quantities (1 power supply unit every 25 encoders).

**Nota.** Le schéma d'installation prévoit l'application de 15 modules de décodage au maximum. Pour des quantités supérieures, ajouter un nombre adapté d'alimentations art. 4220 (1 chaque 25 modules de décodage).

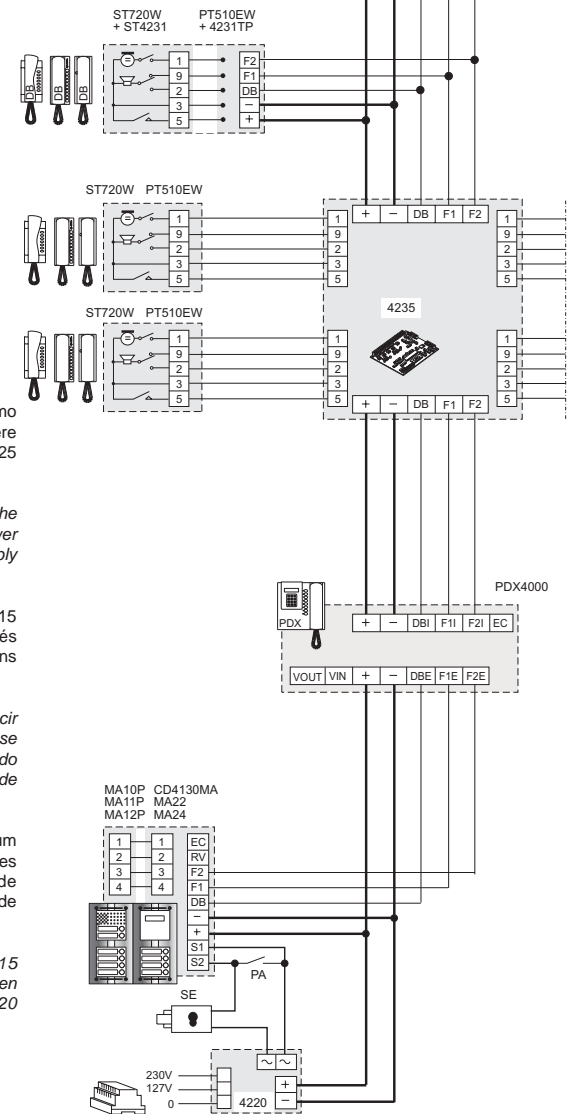
**Nota.** En el diagrama de instalación se pueden introducir 15 módulos de descodificación como máximo. Si se necesitan cantidades mayores añadir un número apropiado de alimentadores art. 4220 (1 cada 25 módulos de descodificación).

**Nota.** No esquema de instalação são aplicáveis um máximo de 15 módulos de decodificação. Para quantidades superiores, acrescentar um número adequado de alimentadores art.4220 (1 para cada 25 módulos de decodificação).

**Hinweis:** Im Installationsplan sind maximal 15 Decodermodule anwendbar. Bei mehr Decodermodulen ist eine entsprechende Anzahl von Netzgeräten Art. 4220 (1 Gerät pro 25 Decodermodule) vorzusehen.

**PA** = Pulsante apriporta (optional)  
Door release push-button (optional)  
Bouton-poussoir ouvre porte (optional)  
Pulsador abrepuerta (opcional)  
Botão para abrir a porta (optional)  
Türöffnertaste (optional)

**SE** = Serratura elettrica (12Vca-1A max.)  
Electric door lock (12VAC-1A max)  
Gâche électrique (12Vca-1A max)  
Cerradura eléctrica (12Vca-1A máx.)  
Fechadura eléctrica (12Vca-1A max)  
elektrisches Türschloss (12Vca-1A max)



**VIDEOCITOFONI COLLEGATI A UN POSTO ESTERNO DIGITALE**  
**VIDEO-INTERCOMS CONNECTED TO ONE EXTERNAL DIGITAL STATION**  
**VIDÉOPHONES CONNECTÉS A UN POSTE DE RUE NUMERIQUE**  
**MONITORES CONECTADOS A UNA PLACA DE CALLE DIGITAL**  
**VIDEOPORTEIROS LIGADOS A UMA BOTONEIRA DIGITAL**  
**AN EINE DIGITALE TÜRSTATION ANGESCHLOSSENE VIDEOSPRECHGERÄTE**

Si 51VD/5

ITALIANO

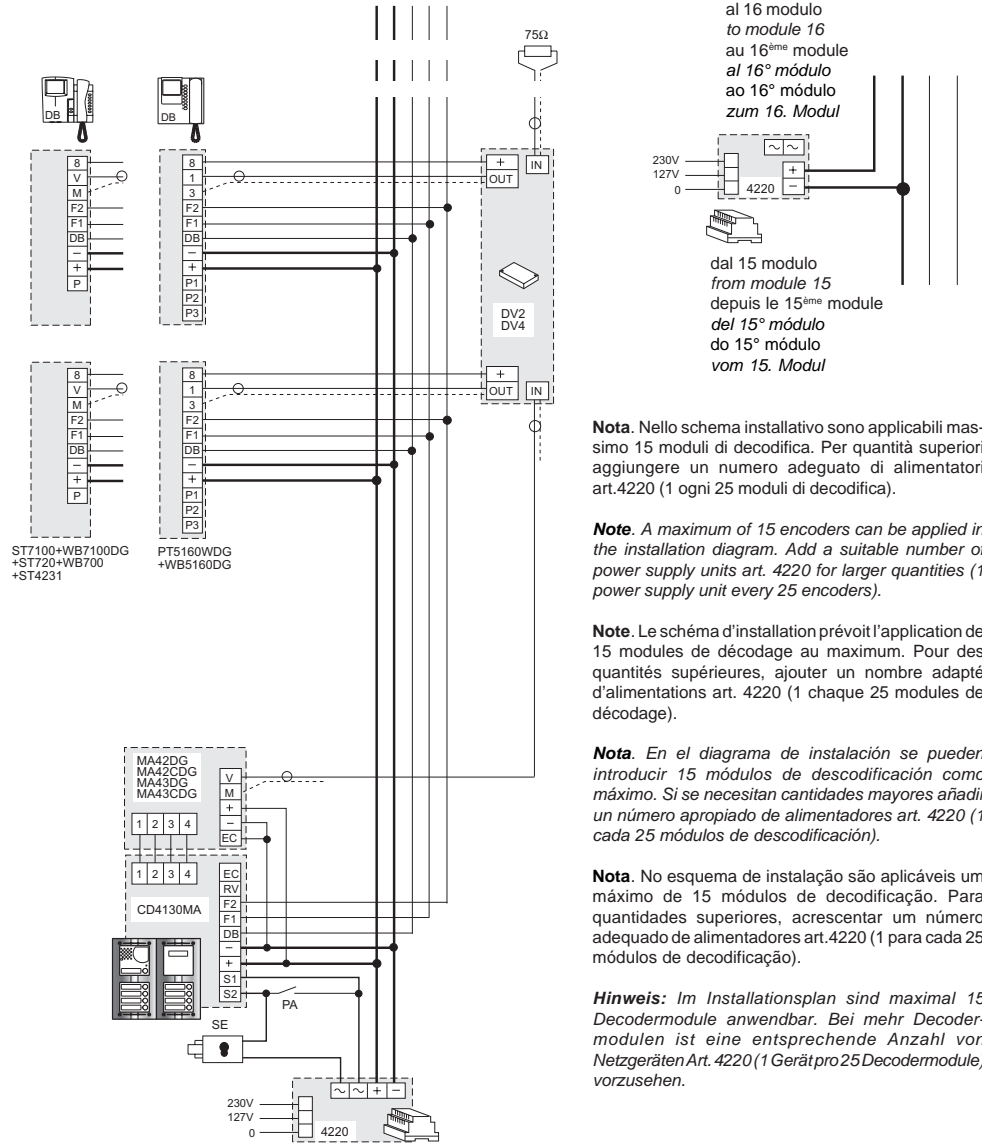
ENGLISH

FRANÇAIS

ESPAÑOL

PORTUGUÊS

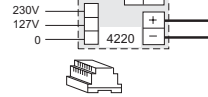
DEUTSCH



PA = Pulsante apriporta (optional)  
 Door release push-button (optional)  
 Bouton-poussoir ouvre porte (optional)  
 Pulsador abrepuerta (opcional)  
 Botão para abrir a porta (optional)  
 Türöffnertaste (optional)

SE = Serratura elettrica (12Vca-1A max.)  
 Electric door lock (12VAC-1A max)  
 Gâche électrique (12Vca-1A max)  
 Cerradura eléctrica (12Vca-1A máx.)  
 Fechadura eléctrica (12Vca-1A max)  
 elektrisches Türschloss (12Vca-1A max)

al 16 modulo  
 to module 16  
 au 16<sup>ème</sup> module  
 al 16<sup>º</sup> módulo  
 ao 16<sup>º</sup> módulo  
 zum 16. Modul



dal 15 modulo  
 from module 15  
 depuis le 15<sup>ème</sup> module  
 del 15<sup>º</sup> módulo  
 vom 15. Modul

**Nota.** Nello schema installativo sono applicabili massimo 15 moduli di decodifica. Per quantità superiori aggiungere un numero adeguato di alimentatori art.4220 (1 ogni 25 moduli di decodifica).

**Note.** A maximum of 15 encoders can be applied in the installation diagram. Add a suitable number of power supply units art. 4220 for larger quantities (1 power supply unit every 25 encoders).

**Nota.** Le schéma d'installation prévoit l'application de 15 modules de décodage au maximum. Pour des quantités supérieures, ajouter un nombre adapté d'alimentations art. 4220 (1 chaque 25 modules de décodage).

**Nota.** En el diagrama de instalación se pueden introducir 15 módulos de descodificación como máximo. Si se necesitan cantidades mayores añadir un número apropiado de alimentadores art. 4220 (1 cada 25 módulos de descodificación).

**Nota.** No esquema de instalação são aplicáveis um máximo de 15 módulos de decodificação. Para quantidades superiores, acrescentar um número adequado de alimentadores art.4220 (1 para cada 25 módulos de decodificação).

**Hinweis:** Im Installationsplan sind maximal 15 Decodermodule anwendbar. Bei mehr Decodermodulen ist eine entsprechende Anzahl von Netzgeräten Art. 4220 (1 Gerät pro 25 Decodermodule) vorzusehen.

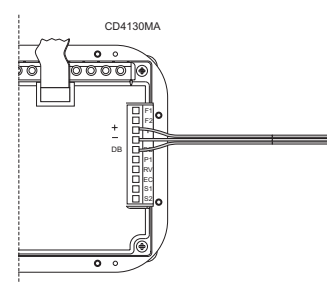
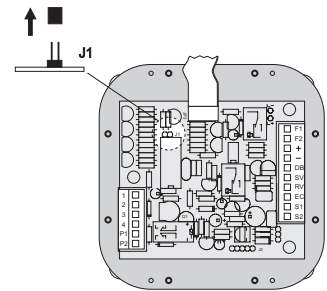
**I Programmazione**

Il modulo codificatore CD4130MA deve essere programmato solo nei casi in cui l'impianto prevede un numero d'utenze maggiore di 63 (si programma solo il secondo CD4130MA) o nei casi di impianti con divisione a scale e presenza di scambiatore digitale.

Per la programmazione si può utilizzare la pulsantiera digitale TD4100MA o il centralino di portineria PDX4000 e procedere come segue:

- togliere il coperchio agendo sulle 4 apposite viti
  - togliere il ponticello J1 in modo da liberare i 2 poli
  - comporre dalla tastiera della pulsantiera TD4100MA o centralino PDX4000 il primo numero abilitabile dal codificatore e premere invio; si udrà un tono di conferma
  - inserire il ponticello J1 in modo da cortocircuitare i 2 poli
  - chiamare un utente per verificare l'esattezza del numero
  - rimettere il coperchio.
- Nel caso di invio di più codici viene memorizzato l'ultimo numero.

Se nell'impianto non è presente una pulsantiera TD4100MA o un centralino PDX4000 è possibile aggiungerlo, per il solo tempo necessario alla programmazione, collegando i morsetti +, - e DB ai rispettivi morsetti del codificatore.



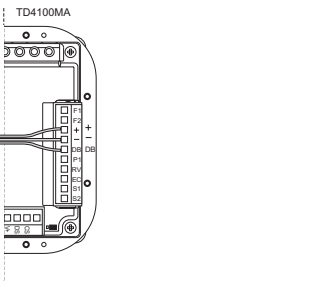
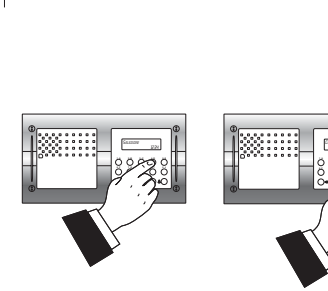
**CB Programming**

The CD4130MA encoder must be programmed only for numbers of users higher than 63 (only the second CD4130MA is programmed) or in case of systems divided into staircases and provided with digital exchanger.

Either use the TD4100MA digital push-button panel or the PDX4000 door-keeper exchanger to carry out the programming procedure indicated below:

- unscrew the 4 screws to remove the cover
  - remove the J1 jumper to free the 2 poles
  - use the TD4100MA keypad or the PDX4000 exchanger to dial the first number that must be enabled by the encoder and press enter (confirmation tone)
  - insert the J1 jumper to short-circuit the 2 poles
  - make a call to check that the number is correct
  - replace the cover.
- The last number is saved if more codes are sent.

If the system is not provided with the TD4100MA push-button or the PDX4000 exchanger, you can add it by connecting the terminals +, - and DB to the corresponding terminals of the encoder in order to carry out the programming procedure.



**F Programmation**

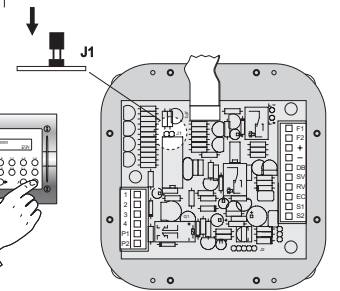
On programme le module de codage CD4130MA uniquement si l'installation prévoit plus de 63 services (on ne programme que le second CD4130MA) ou dans les installations divisées par escaliers et dotées d'échangeur digital.

Pour la programmation, utiliser la plaque de rue digitale TD4100MA ou le standard de conciergerie PDX4000; procéder comme suit:

- enlever le couvercle en agissant sur les 4 vis
- enlever le cavalier J1 de manière à libérer les 2 pôles
- composer, sur le clavier de la plaque de rue TD4100MA ou du standard de conciergerie PDX4000, le premier numéro que le codeur peut activer et appuyer sur Envoy; on entend la note de confirmation
- insérer le cavalier J1 de manière à court-circuiter les 2 pôles
- appeler un utilisateur pour vérifier que le numéro est correct
- remettre le couvercle.

Si l'on envoie plusieurs codes, c'est le dernier numéro qui est mémorisé.

Si l'installation ne prévoit pas une plaque de rue TD4100MA ou un standard de conciergerie PDX4000, on peut les ajouter pour le temps nécessaire à la programmation en connectant les bornes +, - et DB aux respectives bornes du codeur.



ITALIANO

ENGLISH

FRANÇAIS