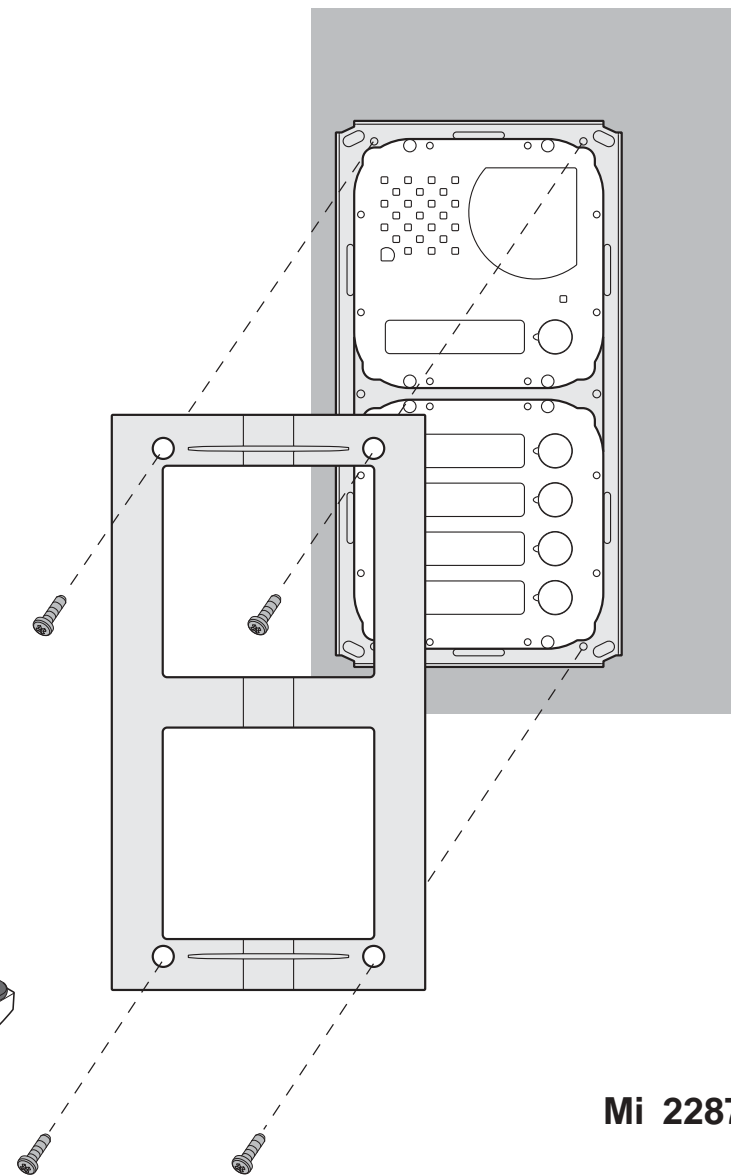
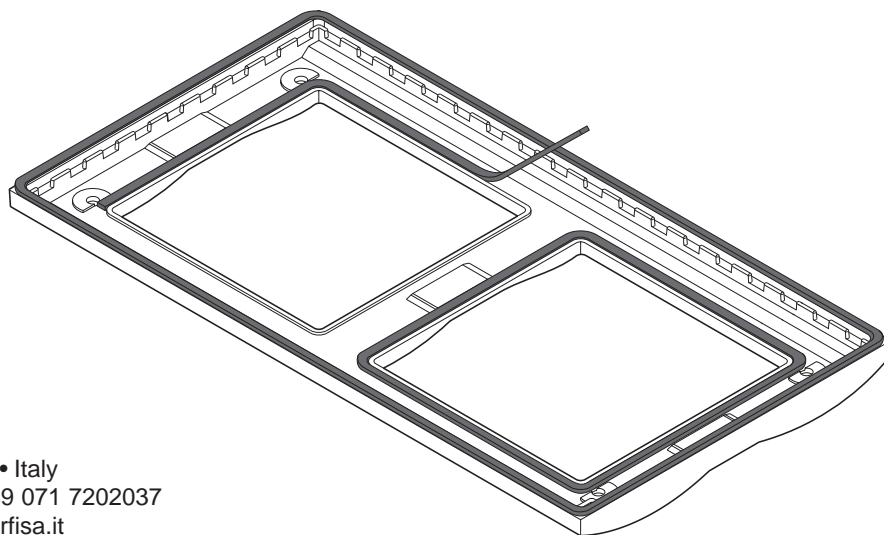


- I** Cornici per pulsantiere antivandal
- GB** Hood covers for vandal-proof push-button panels
- F** Visières décoratives pour plaques de rue antivandale
- E** Viseras antilluvia para placas de calle antivandalismo
- P** Viseiras decorativas para botoneiras anti-vandalismo
- D** Zierrahmen für vandalsichere Türstationen

MA61
MA62
MA63



- Applicare le guarnizioni di protezione nei bordi interni delle aperture delle cornici per evitare possibili infiltrazioni d'acqua.
- *Apply protection gaskets on the frame internal edges to prevent water penetration.*
- Appliquer les étanchéités de protection dans les bords internes des ouvertures des visières afin d'empêcher des infiltrations d'eau.
- *Aplicar las guarniciones de protección a los bordos interiores de las aberturas de las viseras para evitar posibles infiltraciones de agua.*
- Aplicar os tampões de proteção no rebordo interno das aberturas das viseiras para evitar a entrada da chuva.
- *Schutzdichtungen an den Innenkanten der Hörer einlegen, um Wassereinsickerungen zu vermeiden.*



ACI Srl Farfisa Intercoms

Via E. Vanoni, 3 • 60027 Osimo (AN) • Italy
Tel: +39 071 7202038 (r.a.) • Fax: +39 071 7202037
e-mail: info@acifarfisa.it • www.acifarfisa.it

Mi 2287