

Posti esterni amplificati serie UP per impianti citofonici 4+1

Amplified door stations modules UP series for 4+1 intercom systems

Postes de rue amplifiés série UP pour les installations d'interphonie 4+1

Placas exteriores amplificadas serie UP para las instalaciones de portero eléctrico 4+1

Botoneiras amplificadas serie UP para instalações telefônicas de porta 4+1

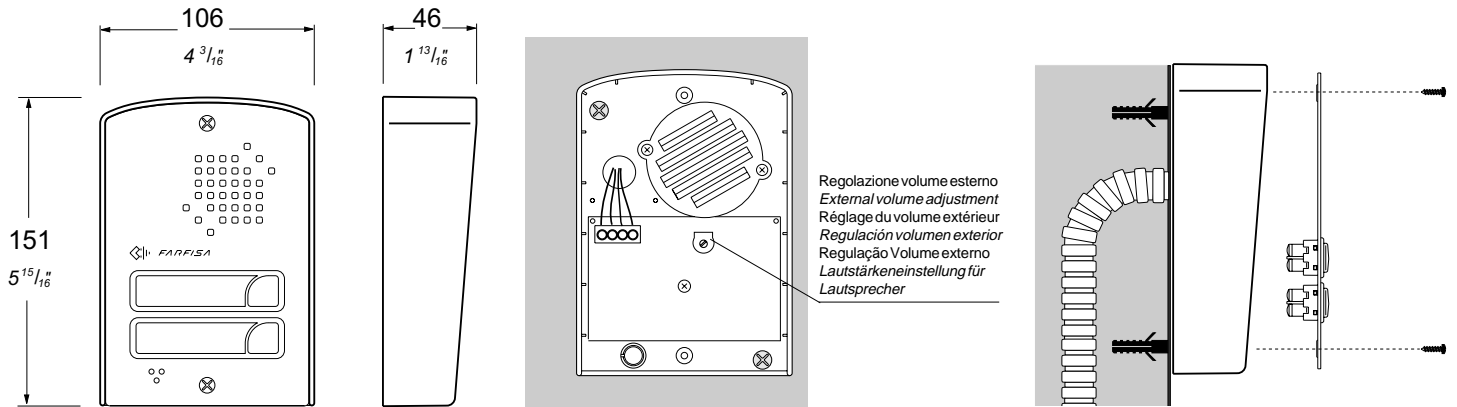
Türstatione mit integriertem Türlautsprecher für 4+n Türsprechanlagen



FARFISA
INTERCOM S

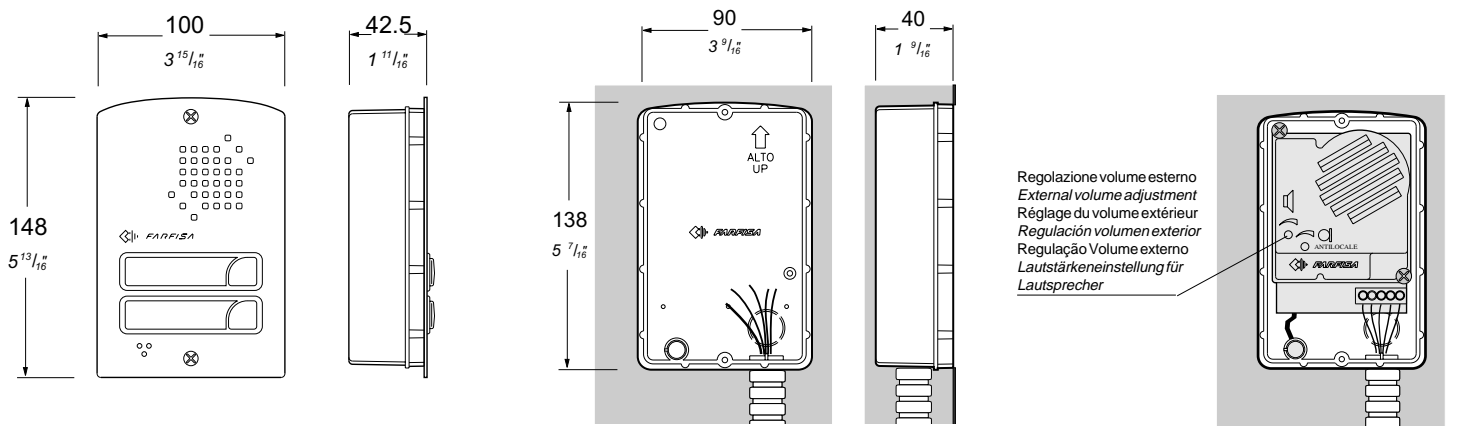
UP100. Da esterno-muro, ad 1 pulsante / Surface mounting, with 1 push-button / A poser en aplomb, à 1 poussoir
De pared externa, con 1 pulsador / De parede externa, com 1 botão / Wandmontage von außen mit 1 Taster

UP200. Da esterno-muro, a 2 pulsanti / Surface mounting, with 2 push-buttons / A poser en aplomb, à 2 poussoirs
De pared externa, con 2 pulsadores / De parede externa, com 2 botões / Wandmontage von außen mit 2 Tastern

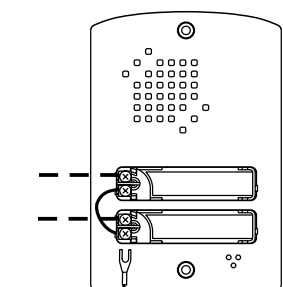


UP11. Da incasso, ad 1 pulsante / Flush mounting, with 1 push-button / À encastrement, à 1 bouton-poussoir
De encaje, con 1 pulsador / De encaixe, com 1 botão / Wandmontage mit 1 Taster

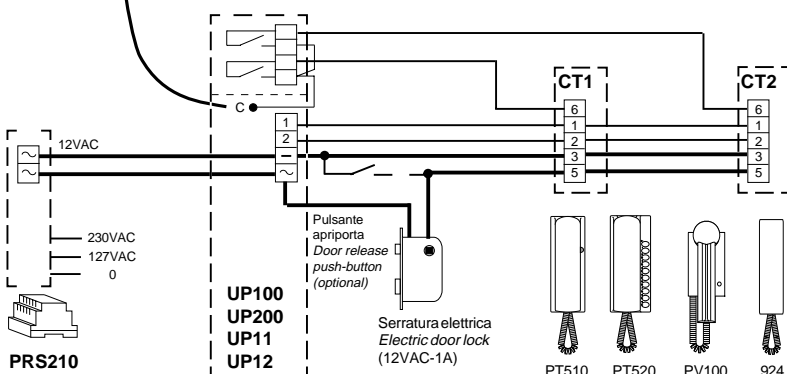
UP12. Da incasso, a 2 pulsanti / Flush mounting, with 2 push-buttons / À encastrement, à 2 boutons-poussoirs
De encaje, con 2 pulsadores / De encaixe, com 2 botões / Wandmontage mit 2 Tastern



2 CITOFONI COLLEGATI A UN POSTO ESTERNO. - 2 INTERCOMS CONNECTED TO A DOOR STATION.
2 COMBINÉS BRANCHÉS À UN POSTE DE RUE. - 2 TELÉFONOS DE PORTERO CONECTADOS A UNA PLACA DE CALLE.
2 TELEFONES DE PORTA LIGADOS A UM LUGAR EXTERNO. - ZWEIFAMILIENHAUS-SPRECHANLAGE MIT EINER TÜRSTATION.



C Collegare il conduttore giallo al comune dei pulsanti.
Connect the yellow wire to the common of push-buttons.
Connecter le conducteur jaune à celui commun des poussoirs
Conectar el conductor amarillo al cable común de los pulsadores.
Ligar o condutor amarelo ao cabo comum dos botões.
Schließen Sie den gelben Leiter an den gemeinsamen Leiter der Taster an.



Sezione dei conduttori - Cable cross section
Section des conducteurs - Sección de los conductores
Secção dos condutores - Durchmesser Verbindungskabel

m.	Ft.	---			---		
		mm ² S	mm Ø	AWG	mm ² S	mm Ø	AWG
50	164	0.25	0.5	24	0.5	0.8	20
100	330	0.35	0.7	22	1	1.2	18
200	660	0.5	0.8	20	2	1.6	14
300	990	0.75	1	18	2.5	1.8	12

ACI Srl Farfisa Intercoms
Via E. Vanoni, 3 • 60027 Osimo (AN) • Italy
Tel: +39 071 7202038 (r.a.) • Fax: +39 071 7202037
e-mail: info@acifarfisa.it • www.acifarfisa.it