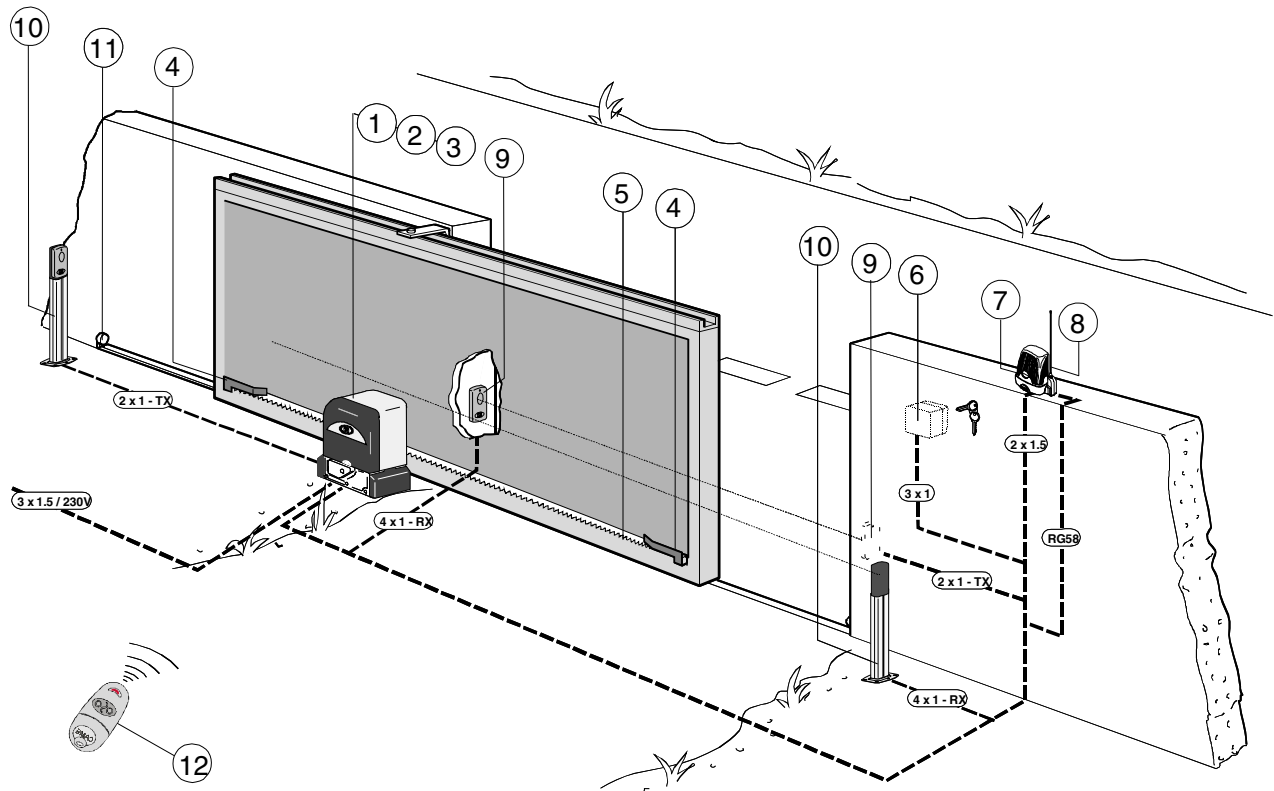


# BX-A / BX-B

## Automazioni per cancelli scorrevoli Automation systems for sliding gates Automatización para puertas correderas



### Impianto tipo

### Standard installation

### Instalación tipo

- 1 - Gruppo BX
- 2 - Scheda comando
- 3 - Ricevitore radio
- 4 - Alette finecorsa
- 5 - Cremagliera
- 6 - Selettore a chiave
- 7 - Lampeggiatore di movimento
- 8 - Antenna di ricezione
- 9 - Fotocellule di sicurezza
- 10 - Colonnina per fotocellula
- 11 - Fermo anta
- 12 - trasmettitore radio

- 1 - BX unit
- 2 - Control board
- 3 - Radio receiver
- 4 - Limit-switch tabs
- 5 - Rack
- 6 - Key-operated selector switch
- 7 - Flashing light indicating door movement
- 8 - Antenna
- 9 - Safety photocells
- 10 - Photocell column
- 11 - Closure stop
- 12 - Radio transmitter

- 1 - Conjunto BX
- 2 - Tarjeta de mando
- 3 - Radiorreceptor
- 4 - Aletas de tope
- 5 - Cremallera
- 6 - Selector mediante llave
- 7 - Lámpara intermitente de movimiento
- 8 - Antena receptora
- 9 - Fotocélulas de seguridad
- 10 - Columna para fotocélula
- 11 - Tope puerta
- 12 - transmisor

**CARATTERISTICHE GENERALI - GENERAL SPECIFICATIONS - CARACTERÍSTICAS GENERALES**

- Progettato e costruito interamente dalla CAME Cancelli automatici S.p.A. - *Designed and constructed entirely by CAME Cancelli automatici S.p.A.* - Diseñado y construido totalmente por CAME Cancelli Automatici S.p.A.
- Grado di protezione IP54. - *IP 54 protection rating.* - Grado de protección IP54.
- Garantito 24 mesi salvo manomissioni. - *24 month guarantee; guarantee void if unit is tampered with.* - Garantía de 24 meses salvo manipulaciones.

	<b>BX-A</b>	<b>BX-B</b>	
		per uso residenziale <i>for residential use</i> para uso residencial	per uso intensivo <i>for intensive use</i> para uso intensivo
<b>Peso massimo cancello</b> <i>Gate maximum weight</i> <b>Peso máximo puerta</b>	<b>400 Kg</b>	<b>800 Kg</b>	<b>600 Kg</b>

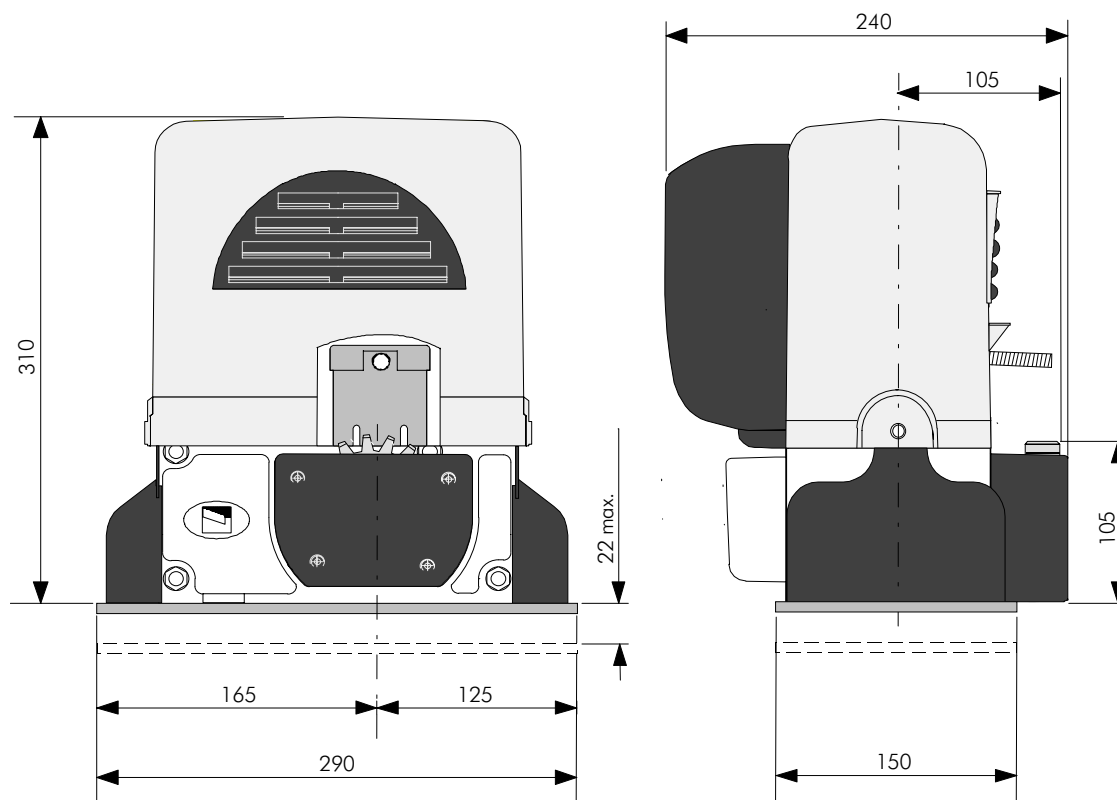
**CARATTERISTICHE TECNICHE - TECHNICAL CHARACTERISTICS - CARACTERISTICAS TECNICAS**

MOTO-RIDUTTORE <i>GEARMOTOR</i> MOTOR-REDUCTOR	PESO <i>WEIGHT</i> PESO	ALIMENTAZIONE <i>POWER SUPPLY</i> ALIMENTACION	ASSORBIMENTO <i>CURRENT</i> ABSORBENCIA	POTENZA <i>POWER</i> POTENCIA	INTERMITTENZA LAVORO <i>DUTY CYCLE</i> INTERMITENCIA TRABAJO	COPPIA <i>MAX TORQUE</i> PAREJA (MOTOR)	RAPPORTO DI RIDUZIONE <i>REDUCTION RATIO</i> RELACION DE REDUCCION	SPINTA <i>PUSH</i> EMPUJE	VELOCITA' MAX <i>MAX SPEED</i> VELOCIDAD MAX	CONDENSATORE <i>CAPACITOR</i> CONDENSADOR
BXA	15 Kg	230V a.c.	2,6A	200W	30 %	* 24 Nm	1/33	300 N	10 m/min.	20 µF
BXB			2,4A	300W		* 32 Nm		800 N		

\* Ottenuta mediante quadro comando CAME

\* Obtained with CAME control panel

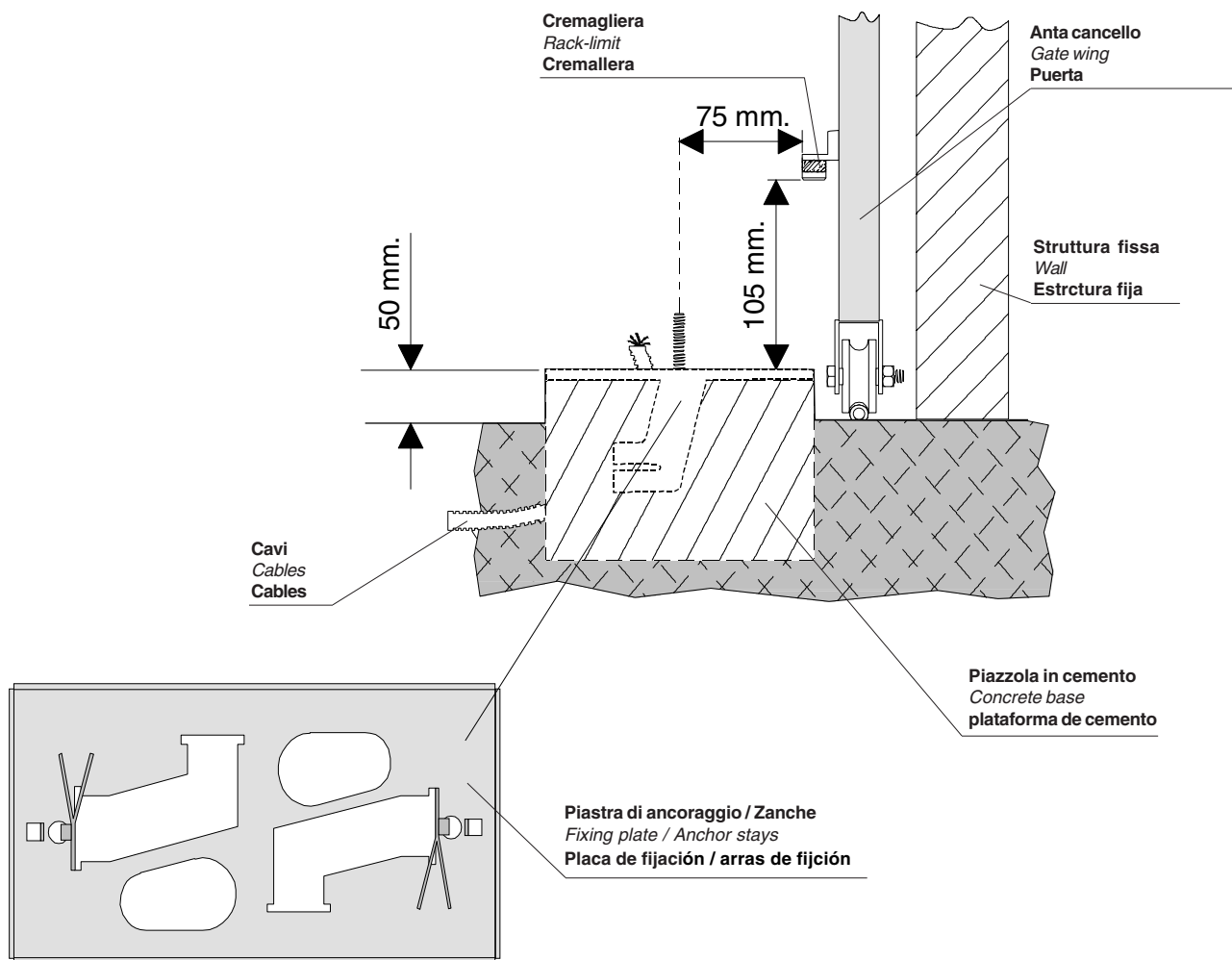
\* Se obtiene mediante el cuadro de mando CAME



PRIMA DI INSTALLARE ..... - BEFORE INSTALLING ..... - ANTES DE INSTALAR EL AUTOMATISMO...

- Controllare che l'anta sia rigida e compatta e che le ruote di scorrimento siano in buono stato e adeguatamente ingrassate.
- La guida a terra dovrà essere ben fissata al suolo, completamente in superficie in tutta la sua lunghezza e priva di irregolarità che possano ostacolare il movimento del cancello.
- I pattiniguide superiori non devono creare attriti.
- Prevedere un fermo anta in apertura e uno in chiusura ed il percorso dei cavi elettrici come da impianto tipo.
- The gate must be sufficiently rigid and solid.
- The wheels on which the gate slide must be in perfect condition and adequately lubricated.
- The wheel guide must be firmly attached to the ground, completely exposed, and without any dips or irregular sections which might hinder the movement of the gate.
- The upper guide must allow for the correct amount of play in order to guarantee smooth and silent movement of the gate.
- Opening and closure stops must be installed.
- The wiring must be routed as specified by the control and safety requirements.
- La hoja de la puerta debe estar suficientemente rigida y compacta.
- Las ruedas de deslizamiento deben estar perfecta y engrasadas adecuadamente.
- La guía de deslizamiento debe estar bien fijada en el suelo, sobresaliendo a lo largo de su entera longitud, sin huecos ni irregularidades (que podrían obstaculizar el movimiento de la puerta).
- La guía superior debe tener el justo juego con la puerta metálica (para garantizar un movimiento regular y silencioso).
- Disponer un tope para apertura y el cierre.
- Disponer un conducto para los cables eléctricos que cumpla con las disposiciones de mando y seguridad.

FISSAGGIO BASE MOTORE - MOTOR TO BASE ANCHORAGE - FIJACIÓN BASE MOTOR



- Inserire le viti nella piastra di ancoraggio bloccandole con un dado, ed estrarre le zanche preformate verso il basso.
- Predisporre, dimensionandola in base alle misure del motoriduttore, una piazzola in cemento (si consiglia di farla sporgere dal terreno di circa 50 mm.) con annegata la piastra di ancoraggio e relative zanche sulla quale sarà fissato il gruppo.
- La base di fissaggio dovrà risultare perfettamente in bolla, pulita in tutte le sue estremità, con il filetto delle viti completamente in superficie.

- Install the screws in the anchor plate and fasten them with a nut, then bend the pre-formed clamps downwards.
- Construct a cement foundation that is large enough to accommodate the gear motor (it is a good idea to protrude 50 mm. from the ground). When pouring the foundation, embed the gear motor anchor plate and the relative clamps in the cement.
- The anchor bolts should be embedded in the concrete in the positions indicated; the drive unit is then attached to these bolts. The anchor plate must be perfectly level and absolutely clean; the bolts threads must be completely exposed.

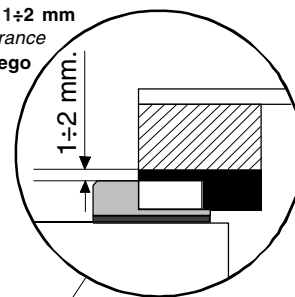
- Introducir los tornillos en la placa de anclaje, bloqueándolos con una tuerca, y doblar las palancas preformadas hacia abajo.
- Preparar, dándole las dimensiones adecuadas en función de las medidas del motorreductor, una plataforma de cemento (se aconseja dejarla sobresalir del suelo aprox. 50 mm.) con la placa de enclaje embebida y con las correspondientes varillas, que permitirá la fijación del grupo.
- La base de fijación debe estar perfectamente nivelada, limpia en todos sus extremos, con la rosca de los tornillos totalmente en superficie.

**N.B.:** Dalla stessa dovranno emergere i tubi flessibili per il passaggio dei cavi di collegamento elettrico.

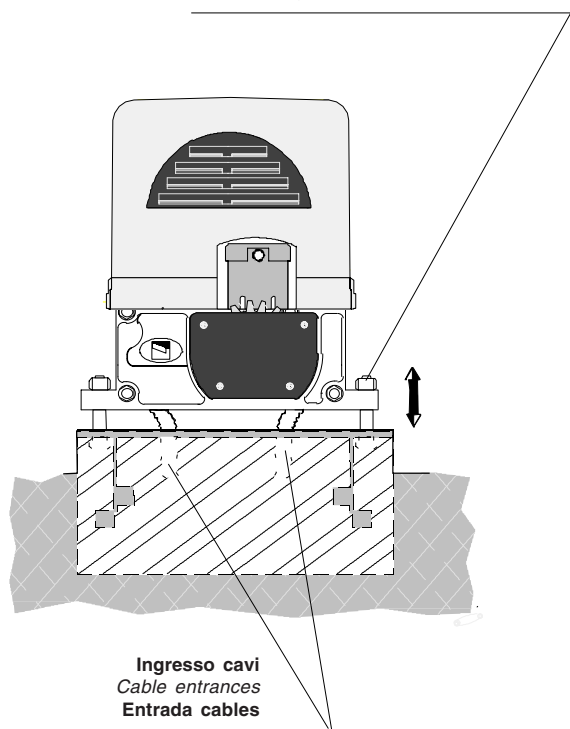
**N.B.:** The flexible tubes for the electrical wiring must be embedded in the base and protrude in the correct position.

**N.B.:** De ésta deben sobresalir los tubos flexibles para el paso de los cables para las conexiones eléctricas.

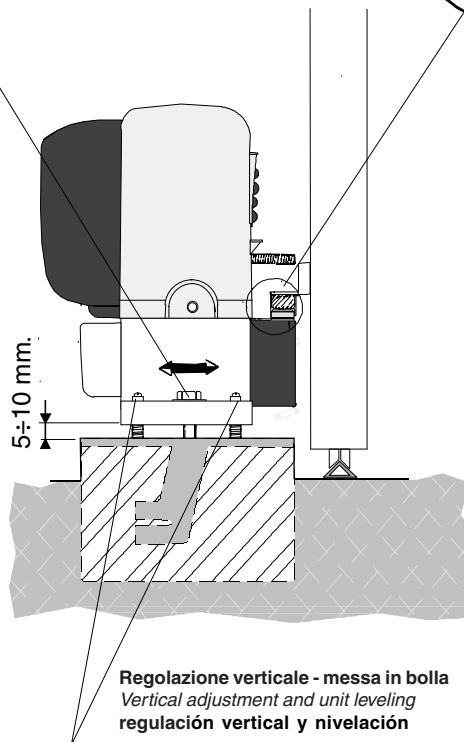
Accoppiamento pignone-cremagliera con gioco 1÷2 mm  
 Rack-to-pinion coupling with 1÷2 mm. clearance  
 Acoplamiento piñon -cremallera 1÷2 mm. de juego



Regolazione orizzontale e fissaggio  
 Horizontal Adjustment unit and anchorage  
 Regulación horizontal y fijación



Ingresso cavi  
 Cable entrances  
 Entrada cables



Regolazione verticale - messa in bolla  
 Vertical adjustment and unit leveling  
 regulación vertical y nivelación

Nella fase preliminare di posa, i piedini dovranno sporgere di 5-10mm per permettere allineamenti, fissaggio della cremagliera e regolazioni successive. L'accoppiamento esatto con la linea di scorrimento del cancello è ottenibile dal sistema di regolazione integrale (brevettato) composto da:

- le asole che permettono la regolazione orizzontale;
- i piedini filettati in acciaio che permettono la regolazione verticale e la messa in bolla;
- le piastrine e i dadi di fissaggio che rendono solidale l'aggancio del gruppo alla base.

During the initial phase of installation, the feet should protrude by 5-10mm in order to allow for alignment, anchorage of the rack and further adjustments.

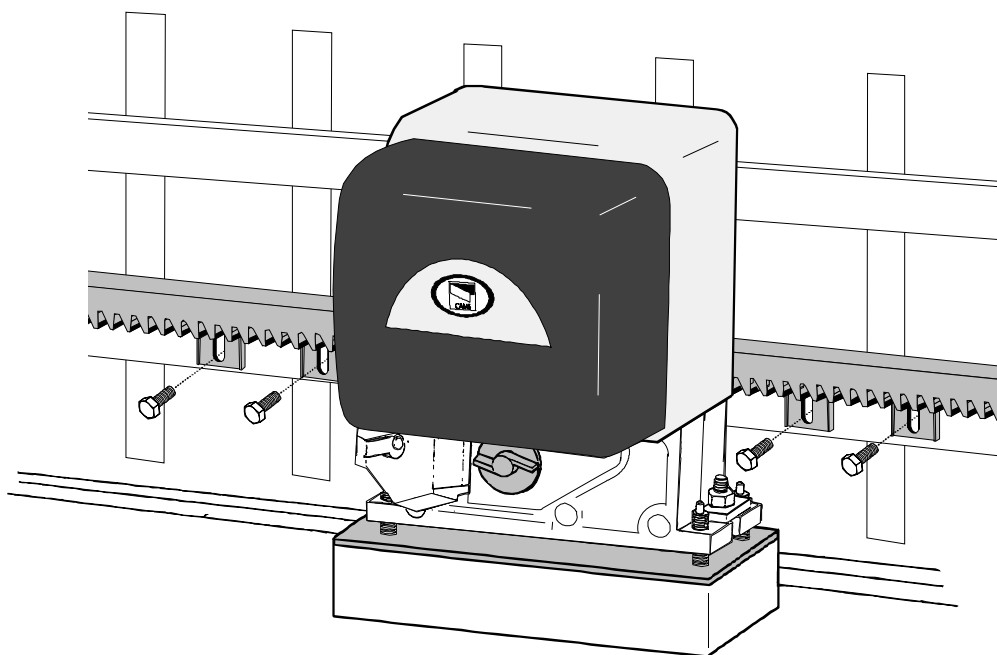
Perfect alignment with the guide rail is made possible by the (patented) builtin regulation system, which consists of:

- slots for horizontal adjustment;
- threaded steel feet for vertical adjustment and levelling;
- plates and bolts for anchorage to the base.

En la fase previa del emplazamiento, los pies deben sobresalir 5-10mm para permitir la alineación, la fijación de la cremallera y las regulaciones sucesivas.

El acoplamiento exacto con la línea de deslizamiento de la puerta metálica se obtiene mediante el sistema de regulación integral (patentado) que consta de:

- los agujeros ovalados que consienten la regulación horizontal;
- las tuercas de acero que permiten la regulación vertical y la nivelación;
- las placas y las tuercas de fijación que hacen solidario el enganche del conjunto con la base.



Fissare la cremagliera sul cancello come segue:

- appoggiare la cremagliera sul pignone del motoriduttore e far scorrere manualmente il cancello fissando la cremagliera in tutta la sua lunghezza;
- ultimata l'operazione di fissaggio della cremagliera, regolare i piedini (servendosi di un cacciavite) in modo da ottenere il giusto giuoco tra pignone e cremagliera (1-2 mm).

**N.B. :** Questo eviterà che il peso del cancello vada a gravare sul gruppo.

- Se la cremagliera è già fissata, procedere direttamente alla re-golazione dell'accoppiamento pigno-cremagliera.
- Eseguite tutte le regolazioni, fissare il gruppo stringendo i dadi di fissaggio.

Attach the rack to the gate as described below:

- Position the rack on the pinion of the gearmotor and slide the gate manually in order to attach the rack along its entire length;
- when the rack is attached to the gate, adjust the feet using a screwdriver until the play between the pinion and the rack is correct (1-2 mm.).

**N.B.:** This position ensures that the weight of the gate does not rest on the gearmotor.

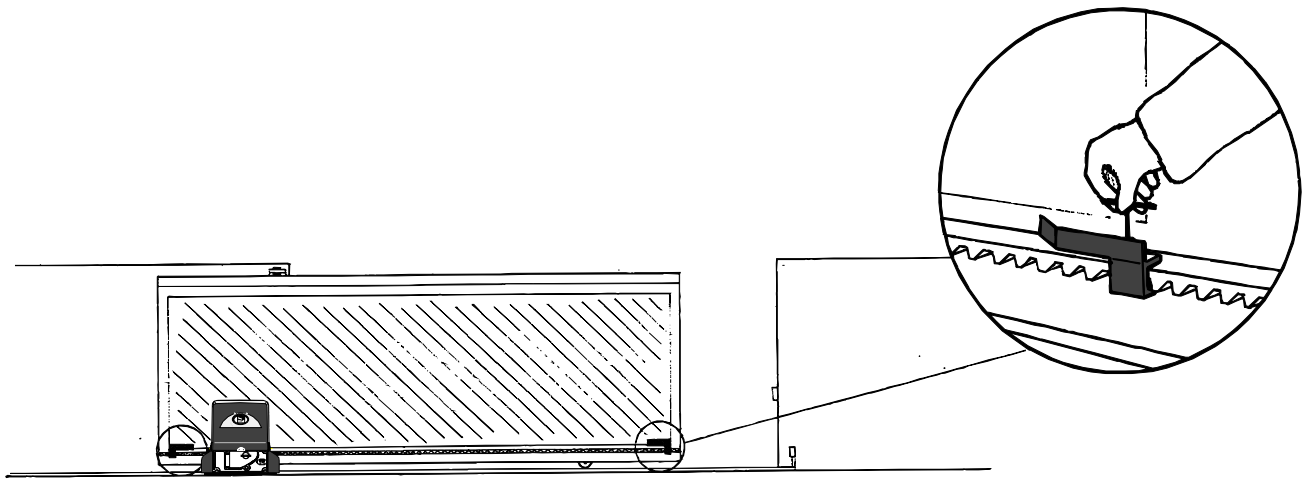
- If the rack is already attached, proceed directly to the adjustment of the rack/pinion coupling.
- When the necessary adjustment have been completed, fasten the unit in position by tightening the two anchor bolts.

Colocar el motorreductor en la posición para el desbloqueo.

- Fijar la cremallera en la puerta metálica como se indica a continuación.
- Apoyar la cremallera en el piñón motorreductor y deslizar manualmente la puerta metálica fijando la cremallera a lo largo de su entera longitud.
- Finalizadas las operaciones para la fijación de la cremallera, regular los pies (por medio de un destornillador) de modo que se obtenga el justo juego entre el piñón y la cremallera (1-2 mm).

**N.B. Esto hace que el peso de la puerta metálica no cargue sobre el conjunto.**

- Si la cremallera ya ha sido fijada, hay que regular el acoplamiento piñón cremallera.
- Una vez realizados los ajuste, fijar el conjunto cerrando las dos tuercas de fijación.



Posizionare sulla cremagliera le alette finecorsa che determineranno, con la loro posizione, la misura della corsa.

Position the limitswitch tabs (whose positions determine the limits of gate travel) on the rack.

Colocar en la cremallera las aletas de final de carrera que determinan, con su posición, la medida de la carrera.

**Nota:** evitare che il cancello vada in battuta contro il fermo meccanico, sia in apertura che in chiusura.

**Note:** do not allow the gate to strike the mechanical stops in the open or closed positions.

**Nota:** evitar que la puerta choque contro el tope mecánico, tanto en la apertura como en el cierre.

SBLOCCO MOTORIDUTTORE - GEAR RELEASE - DESBLOQUEO MOTORREDUCTOR

- Per aprire lo sportellino inserire la chiave, spingerla e ruotarla in senso orario.
- Sbloccare quindi il motoriduttore ruotando la manopola nella direzione indicata.

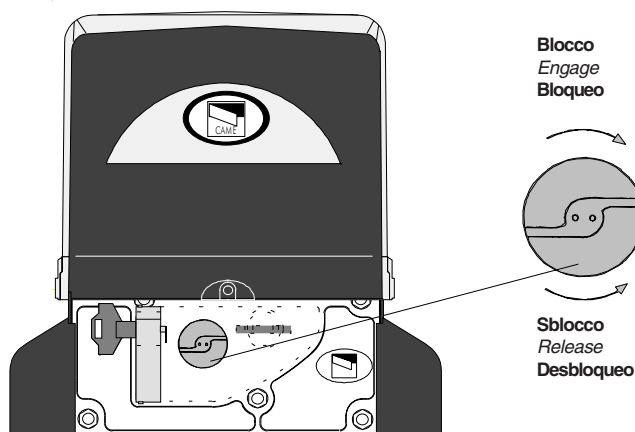
- To open the access door, insert the key, push down and rotate clockwise.
- Now, release the gear motor by rotating the knob in the direction shown.

- Para abrir la portezuela introducir la llave, empujarla y girarla en sentido horario.
- Desbloquear el motorreductor girando la manilla en la dirección indicada.

**ATTENZIONE:**  
l'apertura dello sportellino di sblocco impedisce il funzionamento del motore.

**ATTENTION:**  
the opening of the unblock panel arrests the motor.

**ATENCIÓN:**  
la apertura de la tapa de desbloqueo impide el funcionamiento del motor.





# DICHIARAZIONE DEL FABBRICANTE

Ai sensi dell'Allegato II B della Direttiva Macchine 98/37/CE

Allegata alla documentazione tecnica (l'originale della Dichiarazione è disponibile a richiesta)

Data della presente dichiarazione 07/12/2001

I Rappresentanti della

**CAME Cancelli Automatici S.p.A.**  
via Martiri della Libertà, 15  
31030 Dosson di Casier - Treviso - ITALYtel  
(+39) 0422 4940 - fax (+39) 0422 4941  
internet: www.came.it - e-mail: info@came.it

Dichiarano sotto la propria responsabilità che il/i prodotto/i denominato/i...

Inoltre, dichiara che il/i prodotto/i, oggetto della presente dichiarazione, sono costruiti nel rispetto delle seguenti principali norme armonizzate:

EN 292 PARTE 1 <sup>a</sup> E 2 <sup>a</sup>	SICUREZZA DEL MACCHINARIO.
EN 12453	CHIUSURE INDUSTRIALI, COMMERCIALI ...
EN 12445	CHIUSURE INDUSTRIALI, COMMERCIALI ...
EN 60335 - 1	SICUREZZA NEGLI APPARECCHI AD USO DOMESTICO ...
EN 60204 - 1	SICUREZZA DEL MACCHINARIO.
EN 50081 - 1 E 2	COMPATIBILITÀ ELETTROMAGNETICA.
EN 50082 - 1 E 2	COMPATIBILITÀ ELETTROMAGNETICA.

**BXA • BXB**

**B4336 • B4337 • CCT • CGIU • CGZ • CGZF • CGZS  
BRC5 • BRC10 • BRC15 • BRCP • BSF • R001**

### AVVERTENZA IMPORTANTE!

È vietato mettere in servizio il/i prodotto/i, oggetto della presente dichiarazione, prima del completamento e/o incorporamento, in totale conformità alle disposizioni della Direttiva Macchine 98/37/CE

Firma dei Rappresentanti

... sono conformi alle disposizioni legislative Nazionali che traspongono le seguenti Direttive Comunitarie (dove specificatamente applicabili):

DIRETTIVA MACCHINE 98/37/CE  
DIRETTIVA BASSA TENSIONE 73/23/CEE - 93/68/CEE  
DIRETTIVA COMPATIBILITÀ ELETTROMAGNETICA 89/336/CEE - 92/31/CEE  
DIRETTIVA R&TTE 1999/5/CE

RESPONSABILE TECNICO  
Sig. Gianni Michjelan

PRESIDENTE  
Sig. Paolo Menuzzo

Documentazioni tecniche specifiche dei prodotti sono disponibili a richiesta!



# MANUFACTURER'S DECLARATION

As per Enclosure II B of Machinery Directive 98/37/CE

Enclosed with the technical documentation (the original copy of the Declaration is available on request)

Date of the present declaration 07/12/2001

The representatives of

**CAME Cancelli Automatici S.p.A.**  
via Martiri della Libertà, 15  
31030 Dosson di Casier - Treviso - ITALY  
tel (+39) 0422 4940 - fax (+39) 0422 4941  
internet: www.came.it - e-mail: info@came.it

Hereby declare, under their own responsibility, that the product/s called ...

Also, they furthermore represent and warrant that the product/s that are the subject of the present Declaration are manufactured in the respect of the following main harmonized provisions:

EN 292 PART 1 AND 2	MACHINERY SAFETY.
EN 12453	INDUSTRIAL, COMMERCIAL AND OTHER CLOSING MECHANISMS.
EN 12445	INDUSTRIAL, COMMERCIAL AND OTHER CLOSING MECHANISMS.
EN 60335 - 1	SAFETY IN APPARATUS FOR HOME USE.
EN 60204 - 1	MACHINERY SAFETY.
EN 50081 - 1 AND 2	ELECTROMAGNETIC COMPATIBILITY.
EN 50082 - 1 AND 2	ELECTROMAGNETIC COMPATIBILITY.

**BXA • BXB**

**B4336 • B4337 • CCT • CGIU • CGZ • CGZF • CGZS  
BRC5 • BRC10 • BRC15 • BRCP • BSF • R001**

### IMPORTANT CAUTION!

It is forbidden to market/use product/s that are the subject of this declaration before completing and/or incorporating them in total compliance with the provisions of Machinery Directive 98/37/CE

Signatures of the Representatives

... comply with the Italian National Legal Provisions that transpose the following Community Directives (where specifically applicable):

MACHINERY DIRECTIVE 98/37/CE  
LOW VOLTAGE DIRECTIVE 73/23/EEC - 93/68/EEC  
ELECTROMAGNETIC COMPATIBILITY DIRECTIVE 89/336/EEC - 92/31/EEC  
R&TTE DIRECTIVE 1999/5/CE

TECHNICAL MANAGER  
Mr. Gianni Michjelan

MANAGING DIRECTOR  
Mr. Paolo Menuzzo

Specific technical documentation on the products is available on request!



# DECLARACION DEL FABRICANTE

De conformidad con el Anexo II B de la Directiva de Máquinas 98/37/CE

Adjunta a la documentación técnica (el original de la Declaración está disponible previa petición)

Fecha de la presente declaración 07/12/2001

Los Representantes de la compañía

**CAME Cancelli Automatici S.p.A.**  
via Martiri della Libertà, 15  
31030 Dosson di Casier - Treviso - ITALY  
tel (+39) 0422 4940 - fax (+39) 0422 4941  
internet: www.came.it - e-mail: info@came.it

Declaran bajo su responsabilidad que el/los producto/s denominado/s ...

Los productos objeto de esta declaración están fabricados respetando las siguientes normas armonizadas:

EN 292 PARTE 1 <sup>a</sup> Y 2 <sup>a</sup>	SEGURIDAD DE LAS MÁQUINAS.
EN 12453	CIERRES INDUSTRIALES, COMERCIALES ...
EN 12445	CIERRES INDUSTRIALES, COMERCIALES ...
EN 60335 - 1	SEGURIDAD DE LOS APARATOS PARA USO DOMÉSTICO...
EN 60204 - 1	SEGURIDAD DE LAS MÁQUINAS.
EN 50081 - 1 E 2	COMPATIBILIDAD ELECTROMAGNÉTICA.
EN 50082 - 1 E 2	COMPATIBILIDAD ELECTROMAGNÉTICA.

**BXA • BXB**

**B4336 • B4337 • CCT • CGIU • CGZ • CGZF • CGZS  
BRC5 • BRC10 • BRC15 • BRCP • BSF • R001**

### AVVERTENZA IMPORTANTE!

Está prohibido hacer uso de el/los producto/s, objeto de la presente declaración antes de completarlo/s y/o incorporarlo/s en total conformidad a las disposiciones de la Directiva de Máquinas 98/37/CE.

Firma de los Representantes

... cumplen con las disposiciones legislativas nacionales que trasponen las siguientes Directivas Comunitarias (donde específicamente aplicables):

DIRETTIVA DE MÁQUINAS 98/37/CE  
DIRETTIVA DE BAJA TENSIONE 73/23/CEE - 93/68/CEE  
DIRETTIVA DE COMPATIBILIDAD ELECTROMAGNETICA 89/336/CEE - 92/31/CEE  
DIRETTIVA R&TTE 1999/5/CE

RESPONSABLE TÉCNICO  
Sr. Gianni Michjelan

PRESIDENTE  
Sr. Paolo Menuzzo

Documentación técnica específica de los productos está disponible previa petición

Tutti i dati sono stati controllati con la massima cura. Non ci assumiamo comunque alcuna responsabilità per eventuali errori od omissioni.

All data checked with the maximum care. However, no liability is accepted for any error or omission.

Todos los datos se han controlado con la máxima atención. No obstante no nos responsabilizamos de los posibles errores u omisiones.



® SISTEMA TECNICA  
NUMERO VERDE  
800 295830  
WEB  
www.came.it  
E-MAIL  
info@came.it



**CAME LOMBARDIA S.R.L.** COLOGNO M. (MI)  
☎ (+39) 02 26708293 ☎ (+39) 02 25490288

**CAME SUD S.R.L.** NAPOLI  
☎ (+39) 081 7524455 ☎ (+39) 081 7529109

**CAME (AMERICA) L.L.C.** MIAMI (FL)  
☎ (+1) 305 5930227 ☎ (+1) 305 5939823

**CAME AUTOMATISMOS S.A.** MADRID  
☎ (+34) 091 5285009 ☎ (+34) 091 4685442

**CAMEBELGIUMNU-SA** LESSINES  
☎ (+32) 068 333014 ☎ (+32) 068 338019

**CAME FRANCE S.A.** NANTERRE CEDEX (PARIS) ☎ (+33) 01 46130505 ☎ (+33) 01 46130500

**CAME GMBH** KORNTAL BEI (STUTTGART) ☎ (+49) 07 11839590 ☎ (+49) 07 118395925

**CAME GMBH** SEEFELD BEI (BERLIN) ☎ (+49) 03 33988390 ☎ (+49) 03 339885508

**CAME PL SP.ZO.O** WARSZAWA ☎ (+48) 022 8365076 ☎ (+48) 022 8369920

**CAME UNITED KINGDOM LTD** NOTTINGHAM ☎ (+44) 01159 210430 ☎ (+44) 01159 210431

**CAME CANCELLI AUTOMATICI S.P.A.**  
DOSSON DI CASIER (TREVISO)  
☎ (+39) 0422 4940 ☎ (+39) 0422 4941