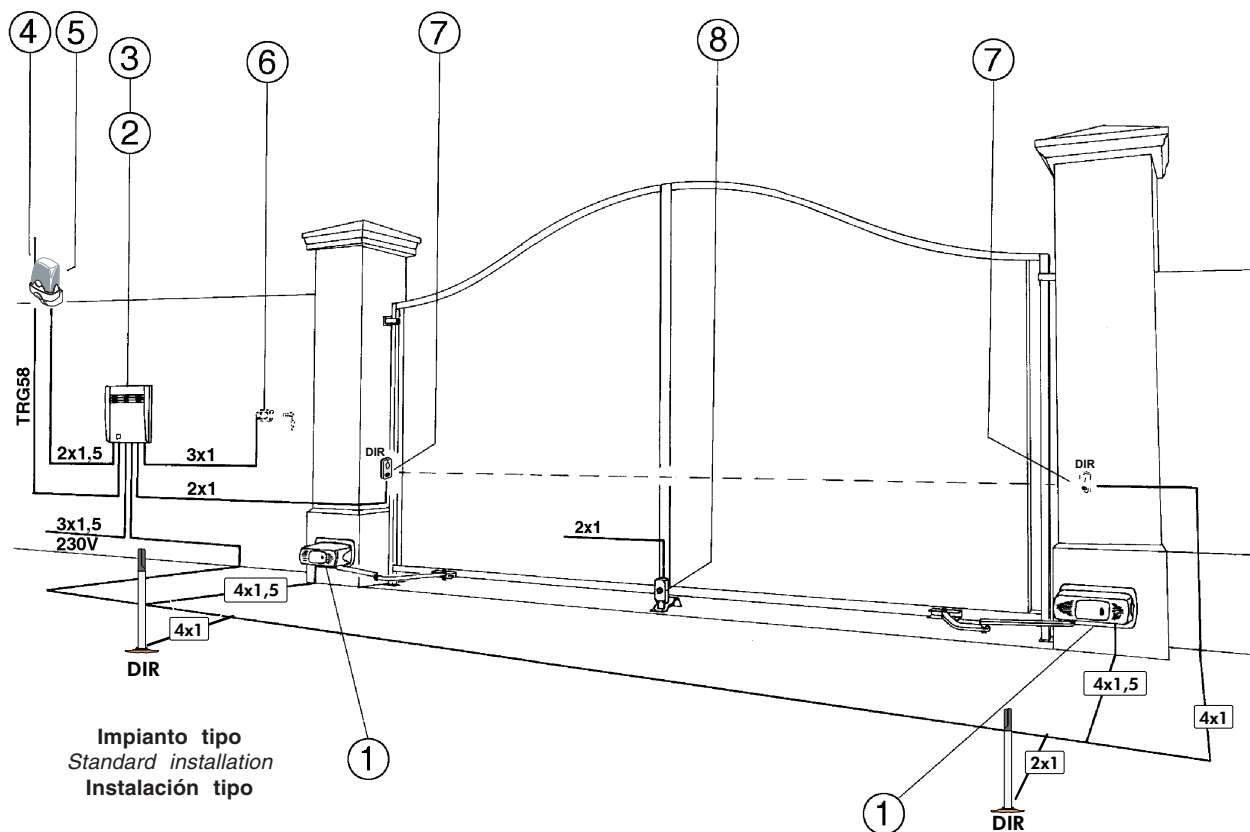


F1000 - F1100 - F1024

AUTOMAZIONE ESTERNA A BRACCI SNODATI PER CANCELLI A BATTENTE
EXTERNAL AUTOMATION SYSTEM WITH ARTICULATED ARMS FOR HINGED GATES
AUTOMATIZACIÓN EXTERNA CON BRAZOS ARTICULADOS PARA PUERTAS CON BISAGRAS



ITALIANO

ENGLISH

ESPAÑOL

F 1024

Cavi di alimentazione motori:
6 x 1.5 mm² fino a 20 m
6 x 2.5 mm² fino a 30 m

Power wires to motor:
6 x 1.5 mm² up to 20 m
6 x 2.5 mm² up to 30 m

Cables de alimentación motores:
6 x 1.5 mm² hasta 20 m
6 x 2.5 " " 30 m

Impianto tipo

Installation type

Instalación estándar

- 1 - Motoriduttore**
Accessori:
2 - Quadro comando
3 - Ricevitore radio
4 - Antenna
5 - Lampeggiatore di movimento
6 - Selettore a chiave
7 - Fotocellule di sicurezza
8 - Elettroserratura

- 1 - Gear motor**
Accessories:
2 - Control panel
3 - Radio receiver
4 - Antenna
5 - Flashing light indicating door movement
6 - Key-operated selector switch
7 - Safety photocells
8 - Electric lock

- 1 - Motorreductor**
Accesorios
2 - Cuadro de mando
3 - Radiorreceptor
4 - Antena
5 - Lámpara intermitente de movimiento
6 - Selector con llave
7 - Fotocélulas de seguridad
8 - Electrocerradura

I

CARATTERISTICHE GENERALI

Descrizione:

- Automazione esterna a braccio snodato per cancelli a battente.
- Progettato e costruito interamente dalla CAME S.p.A., risponde alle vigenti norme di sicurezza, con grado di protezione IP 54.
- Garantito 24 mesi salvo manomissioni.

Versioni:**F 1000**

Motoriduttore irreversibile 230V a.c. - 150 W.

F 1100

Motoriduttore reversibile 230V a.c. - 110 W.

F 1024

Motoriduttore irreversibile 24V d.c. - 180 W.

Limiti d'impiego:

- Dimensione ante fino a 4 metri (vedi tabella a pag. 5).
- Apertura dell'anta: max 90°.
- Per uso intensivo si consiglia l'utilizzo della versione F 1024.

Accessori:**F1001**

Braccio telescopico diritto (per singole ante da 0,5 a 2 m.).

H 3000

Dispositivo di sblocco a cordino (L= 5 m.) completo di contenitore di sicurezza, manopola di sblocco e pulsante.

LOCK 81

Elettroserratura di blocco a cilindro singolo.

LOCK 82

Elettroserratura di blocco a cilindro doppio.

Attenzione! Controllate che le apparecchiature di comando, di sicurezza e gli accessori siano originali CAME; ciò garantisce e rende l'impianto di facile esecuzione e manutenzione.

GB

GENERAL SPECIFICATIONS

Description:

- External automation system with articulated arm for hinged gates.
- Designed and constructed entirely by CAME in compliance with current safety standards, and with an IP54 protecting rating.
- Guaranteed for 24 months, unless tampered with by unauthorized personnel.

Versions:**F 1000**

230V a.c. - 150W irreversible gearmotor.

F 1100

230V a.c. - 110W reversible gearmotor.

F 1024

24V d.c. - 180W irreversible gearmotor.

Limits of use:

- Length of gate wings: up to 4 metres (see table on page 5).
- Max. angle of gate wing when open: 90°.
- For heavy-duty service, the E 1024 version should be used.

Accessories:**F1001**

Straight telescopic arm (for single gate wings that are 0,5 to 2 m. long).

H 3000

Cable-operated (length 5 m.) manual release system, complete with safety housing, release knob and pushbutton.

LOCK 81

Single-cylinder electric lock.

LOCK 82

Double-cylinder electric lock.

Attention! to insure easy installation and conformance with current safety norms, we recommend installation of CAME safety and control accessories.

E

CARACTERÍSTICAS GENERALES

Descripción:

- Automatización externa con brazo articulado para puertas con bisagras.
- Diseñado y fabricado enteramente por CAME S.p.A., cumple con las normas de seguridad vigentes, con grado de protección IP54.
- Garantizado 24 meses, salvo manipulaciones.

Modelos:**F 1000**

Motorreductor irreversibile 230V a.c. - 150 W.

F 1100

Motorreductor reversibile 230V a.c. - 110 W.

F 1024

Motorreductor irreversibile 24V d.c. - 180 W.

Limites de empleo:

- Dimensión puertas de hasta 4 metros (ver la tabla en la pag. 5).
- Apertura de la puerta: max 90°.

Accesorios:**F1001**

Brazo telescópico recto (para puertas individuales de 0,5 a 2 m.).

H 3000

Dispositivo de desbloqueo mediante cuerda (L= 5 m.) dotado de contenedor de seguridad, pomo de desbloqueo y pulsador.

LOCK 81

Cerradura eléctrica de bloqueo a cilindro individual.

LOCK 82

Cerradura eléctrica de bloqueo a cilindro doble.

Atención! Comprobar que los equipos de mando, de seguridad y los accesorios sean originales CAME; lo cual garantiza y facilita el uso y el mantenimiento del aparato.

CARATTERISTICHE TECNICHE

TECHNICAL FEATURES

DESCRIPCIÓN TÉCNICA

TIPO TYPE TIPO	PESO WEIGHT PESO	ALIMENTAZIONE POWER SUPPLY ALIMENTACIÓN	CORRENTE NOMINALE NOMINAL CURRENT CORRIENTE NOMINAL	POTENZA MOTORE MOTOR POWER POTENCIA MOTOR	INTERMIT. LAVORO DUTY CYCLE INTERM. TRABAJO	COPPIA TORQUE PAREJA MOTOR	CONDENSATORE CAPACITOR CONDENSADOR
F 1000	14 Kg.	230V a.c.	1,3 A	150 W	30 %	*320 N.m	10 µF
F 1100	13 Kg.	230V a.c.	1 A	110 W	50 %	*380 N.m	6,3 µF
F 1024	14,5 Kg.	24V d.c.	15 A	180 W	Servizio intensivo Heavy duty cycle Servicio intensivo	*470 N.m	/

- Dati relativi ai valori di alimentazione nominale - * Regolabile mediante quadri comando CAME.

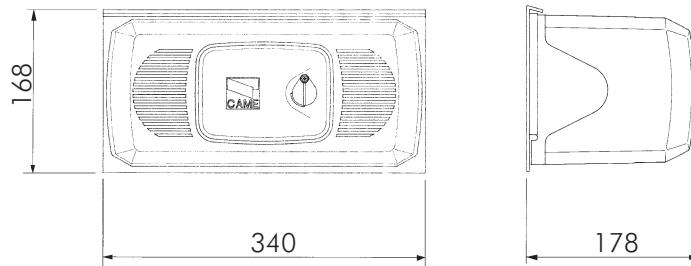
- Data refers to nominal power supply - * Can be adjusted using CAME control panels.

- Datos relativos a los valores de la tensión nominal. - * Ajustable mediante los cuadros de mando CAME.

MISURE DI INGOMBRO

EXTERNAL DIMENSIONS

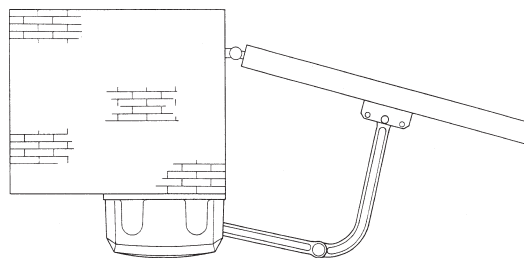
DIMENSIONES MÁXIMAS



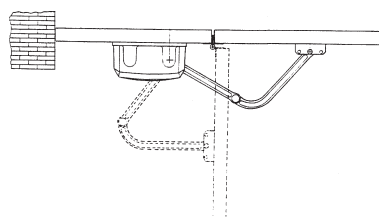
ESEMPI DI APPLICAZIONE

EXEMPLES OF APPLICATIONS

EJEMPLOS DE APLICACIONES



Al pilastro
To the pillar
Al pilar



Ad anta fissa
With fixed shutter
A puerta fija

Larghezza anta Width of gate wing Ancho hoja	Peso anta Weight of gate wing Peso hoja
2.00	800
* 2.50	600
3.00	500
3.50	450
4.00	400

*Qualora l'anta superi i 2,5 m. é necessaria l'applicazione di un'elettroserratura per F1000 e F 1024, mentre é sempre necessaria per F 1100.

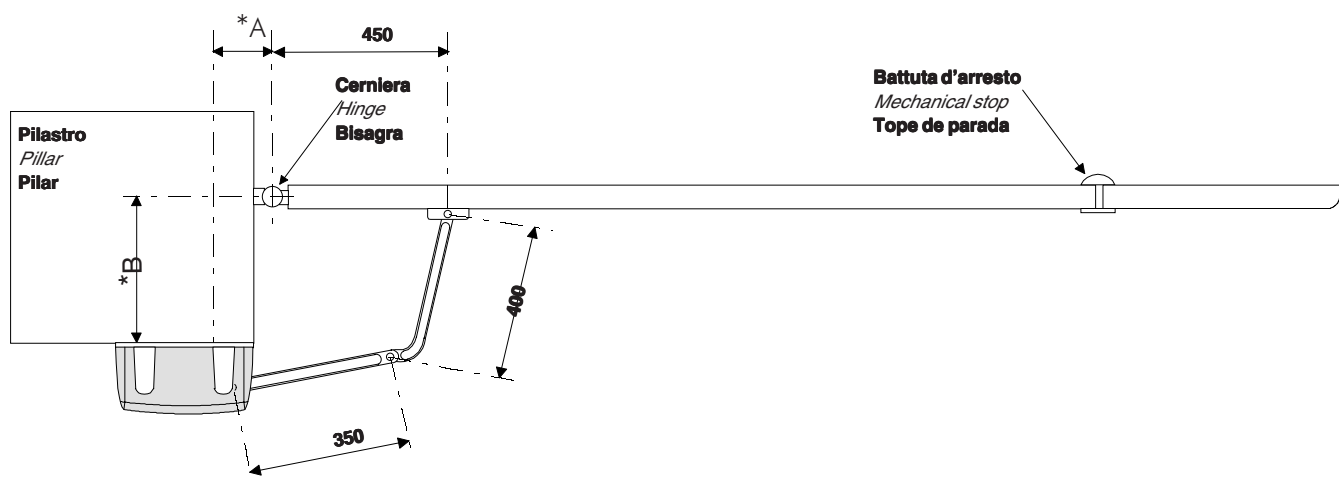
*Whenever the shutter is over 2,5 m., it needs an electrical lock (F1000 - F1024); F 1100 always needs it.

*En el caso de que la puerta supere los 2,5 m. es necesaria la soldadura eléctrica (F1000-F1024), mientras que es siempre necesaria para F1000.

PRIMA DELL'INSTALLAZIONE...

BEFORE INSTALLING...

ANTES DE INSTALAR EL AUTOMATISMO...



Prima di procedere all'installazione dell'automatismo, controllare che:

- la struttura del cancello sia adeguatamente robusta, le cerniere siano efficienti e che non vi sia attrito tra parti fisse e mobili;
- il percorso dei cavi elettrici sia eseguito secondo le disposizioni di comando e sicurezza (vedi impianto tipo).
- ci sia una battuta d'arresto meccanico in chiusura (ben fissata al suolo) per evitare l'oltrecorsa anta/motoriduttore.

* Se B e' compreso tra 0 e 300 mm, A deve misurare almeno 110 mm.

Se B e' compreso tra 300 e 380 mm, A deve misurare almeno 150 mm.

Before beginning installation of the automation system, check the following:

- the movement of the door must be smooth from the fully-open to the fully-closed positions, with no friction or play between the bearings (1) and the pulleys (2);
- the door itself must be sufficiently solid and the hinges (3) must be efficient (articulated overhead door);
- the electrical wiring path according to the position of the control and safety instruments (see installation type).

* If distance B is 0 to 300 mm, distance A must be at least 110 mm

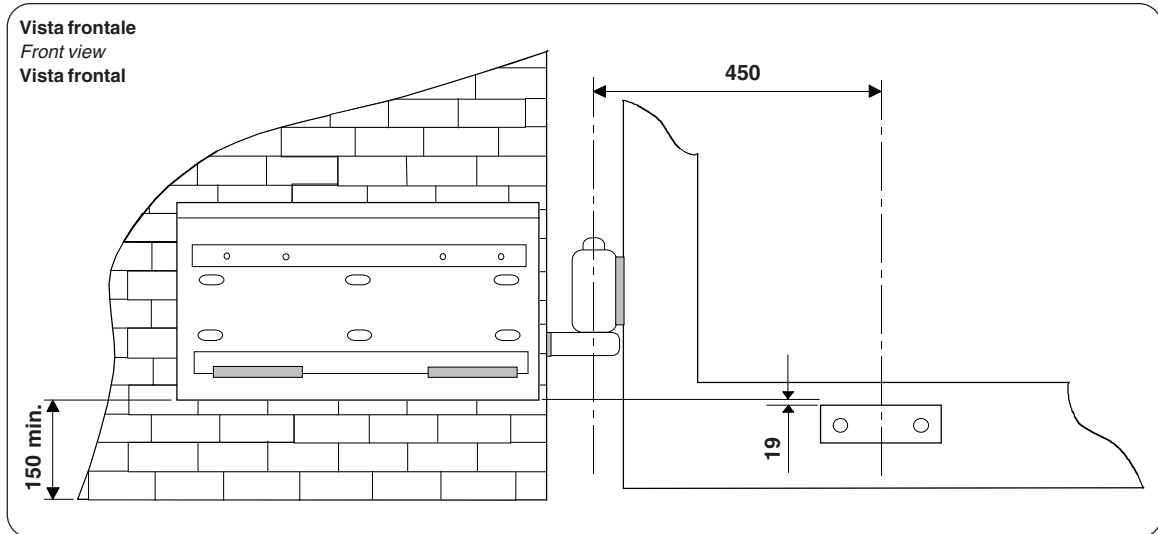
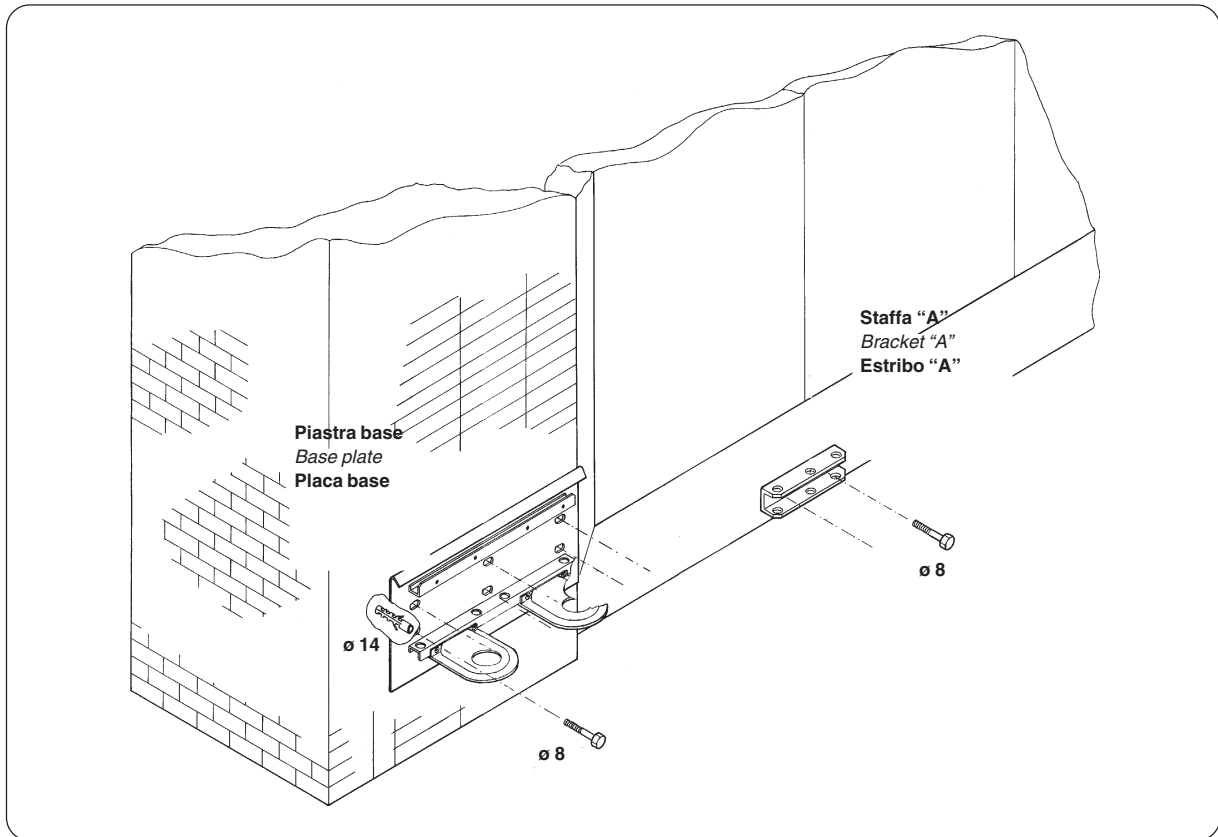
If distance B is 300 to 380 mm, distance A must be at least 150 mm

Antes de proceder a la instalación del automatismo, controlar:

- el movimiento de la puerta sea uniforme a lo largo de toda la cerrera, evitando roces o juegos entre los cojines de deslizamiento (1) y las poleas (2);
- la estructura de la puerta basculante sea suficientemente fuerte y las adecuadas (basculante articulada);
- el recorrido de los cables eléctricos según las disposiciones de mando y seguridad (véase Instalación estándar).

* Si B está comprendido entre 0 y 300 mm., A debe medir 110 mm como mínimo.

Sin embargo si B está comprendido entre 300 y 380 mm, A debe medir 150 mm como mínimo.



- Fissare la piastra-base al pilastro con viti $\varnothing 8$ e tasselli $\varnothing 14$ rispettando la quota minima di 150 mm. dalla pavimentazione.
- Fissare la staffa "A" (con viti $\varnothing 8$ o saldatura) all'anta del cancello rispettando le quote di 450 e 19 mm.

- Use $\varnothing 8$ screws and $\varnothing 14$ screw anchors to mount the base plate on the pillar. Be sure to respect the 150 mm. minimum distance from the pavement.
- Attach bracket "A" to the gate wing (use $\varnothing 8$ screws or welds). Be sure to respect the offsets of 450 mm. and 19 mm. between the pillar-base plate assembly and bracket "A".

- Fijar la placa base al pilar con tornillos $\varnothing 8$ y tacos $\varnothing 14$ respetando la cota mínima de 150 mm. del suelo.
- Fijar el estribo "A" (con tornillos $\varnothing 8$ o soldadura) en la puerta respetando las cotas de 450 y 19 mm. correspondientes a la desalineado entre placa-base y estribo "A".

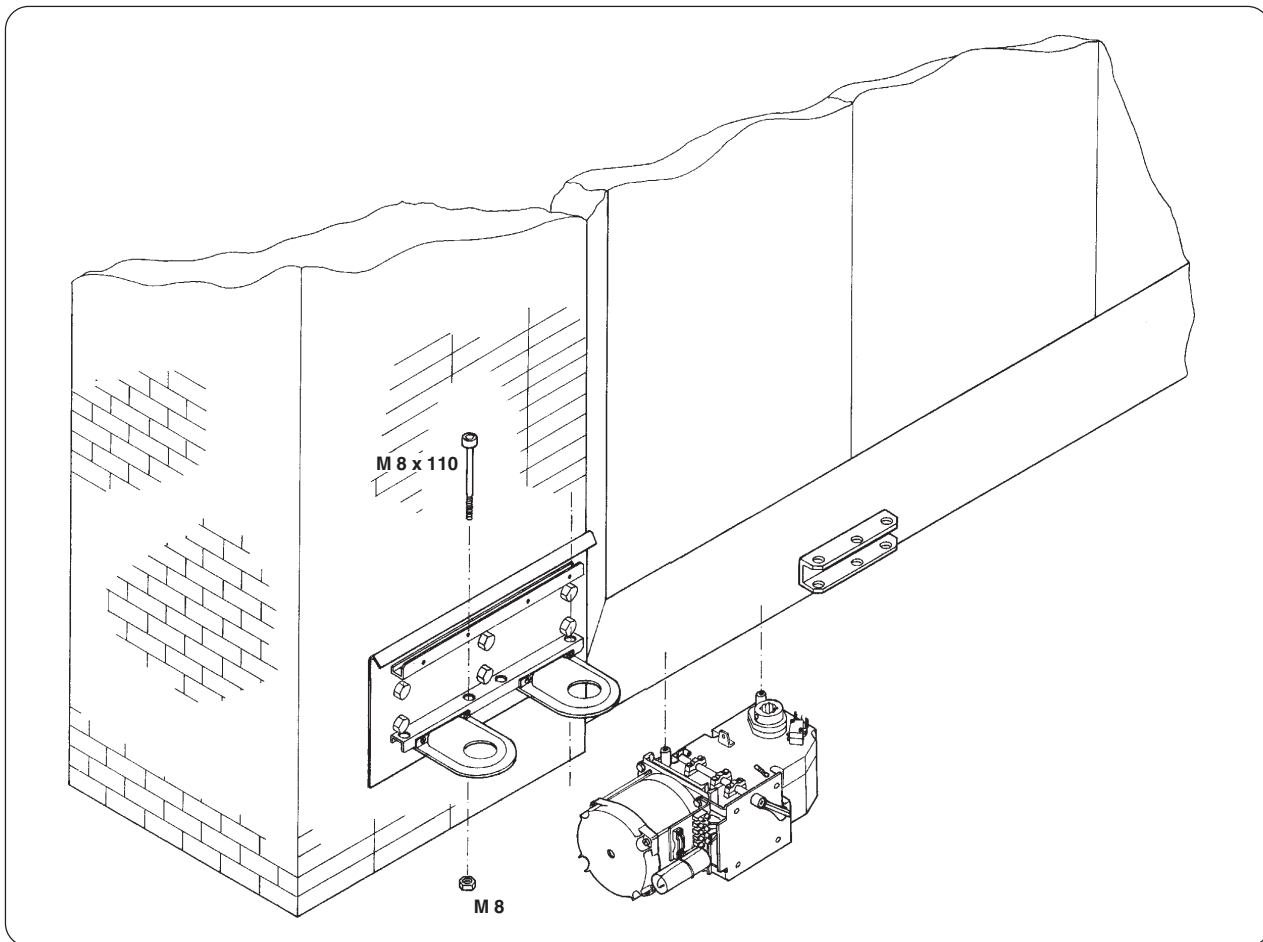
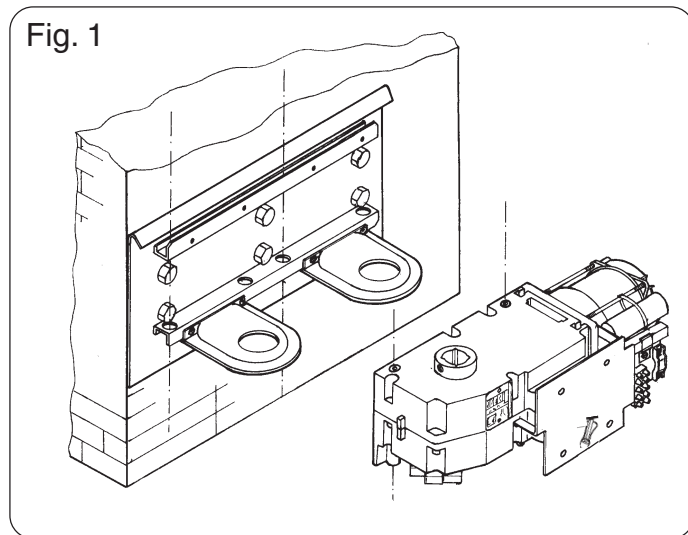


Fig. 1



- Inserire il motore nella piastra-base e fissarlo con le due viti M8x110 e relativi dadi in dotazione.

- Insert the motor into the plate-base and secure it with the two screws M8x110 and related nuts (supplied).

- Monte el motor en la placa de base y fíjelo con los dos tornillos M8x110 y las tuercas entregadas.

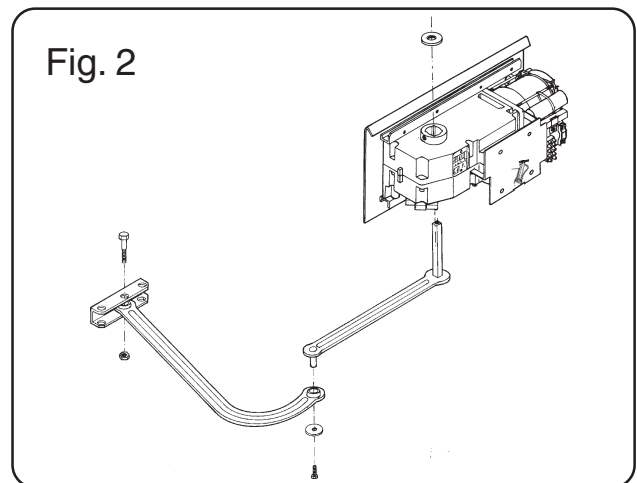
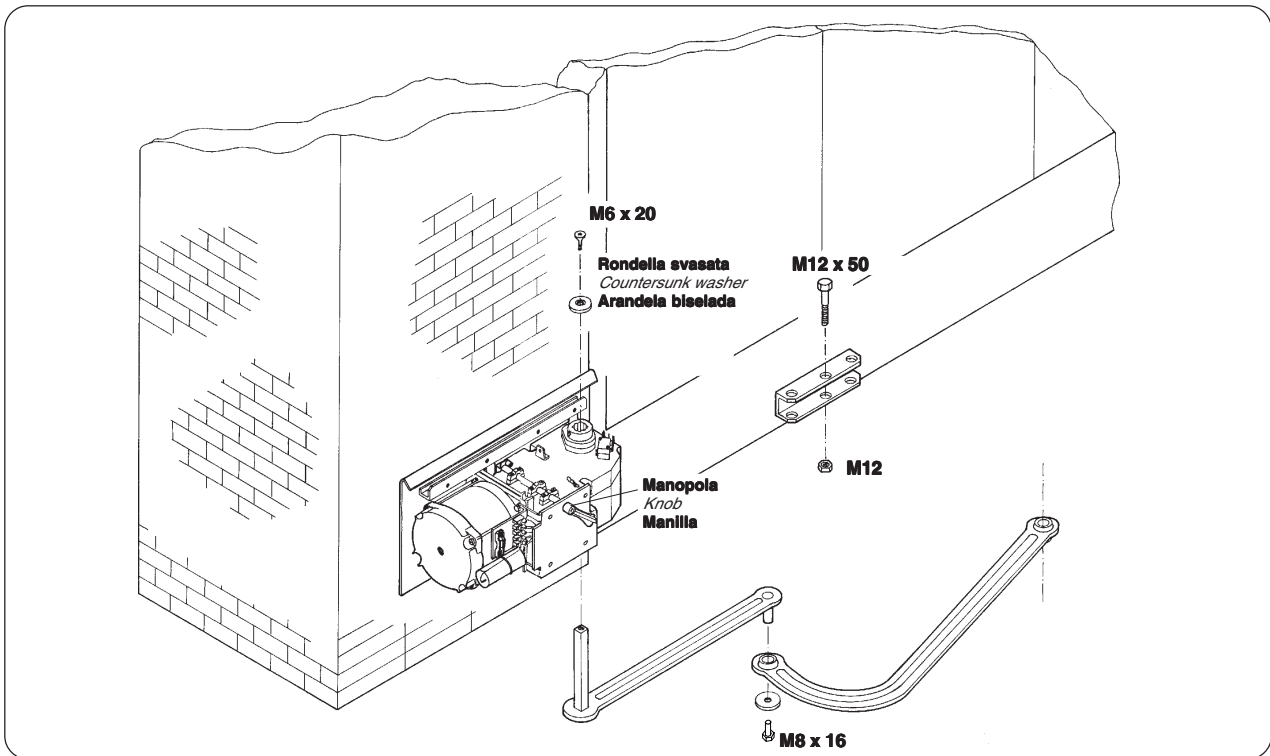


Fig. 2

- Inserire il semibraccio diritto nell'albero quadro del motore. Applicare la rondella svasata, la vite M6x20 e bloccare il semibraccio con i due grani. Unire e fissare i due bracci con la rondella e la vite M8x16. Sbloccare il motore (vedi pag. 13) e fissare il semibraccio curvo alla staffa "A" con la vite M12x50 e il dado M12 verificandone il libero scorrimento. Per applicazione destra vedere fig. 2.

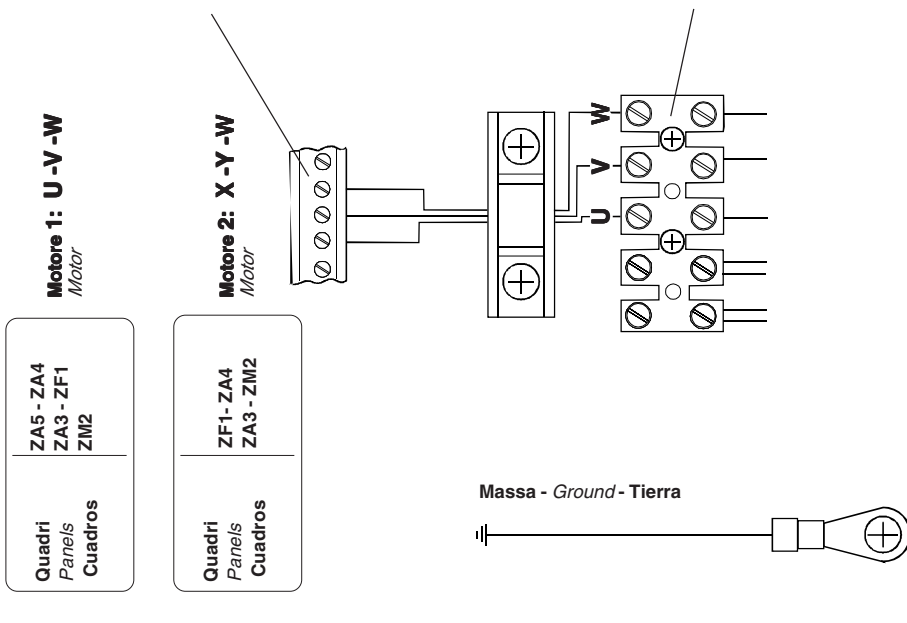
- Insert the straight semi-arm, without letting it outside the drive shaft. Apply the flared washer, the M6x20 screw and block the semi-arm trough the two grains. Join and fix the two arms with the washer and the M8x16 screw. Release the motor (rotating the hand grip in the direction of the arrow) and fix the curved arm to the "A" stirrup through the M12x50 screw and the M12 nut. For right-sided application, see picture 2.

- Introducir el semibrazo recto no dejándolo sobresalir del árbol cuadrado del motor. Aplicar la arandela avellanada, el tornillo M6x20 y bloquer el semibrazo recto con dos tornillos prisioneros. Unir y fijar los dos brazos con la arandela y el tornillo M8x16. Desbloquear el motor (girando la manilla en el sentido de la flecha) y fijar el brazo curvado al estribo "A" con el tornillo M12x50 y la tuerca M12. Para la aplicación derecha ver fig. 2.

F 1000 - F 1100

Morsettiera quadro comando
Control panel terminal block
Caja de bornes cuadro de mando

Morsettiera motore
Motor terminal block
Caja de bornes para el motor



U - V - W
Collegamento motore 1
Connection to motor 1
Conexión motor 1

X - Y - W
Collegamento motore 2
Connection to motor 2
Conexión motor 2

ZA5 - ZA4
ZA3 - ZF1
ZM2
Quadri
Panels
Cuadros

ZF1 - ZA4
ZA3 - ZM2
Quadri
Panels
Cuadros

- Installare il quadro comando e procedere ai collegamenti elettrici come indicato.
- Install the electrical control panel and connect the wiring as indicated.
- Instalar el cuadro de mando y proceder a las conexiones eléctricos según lo indicado.

F 1024

Morsettiera quadro comando
Control panel terminal block
Caja de bornes cuadro de mando

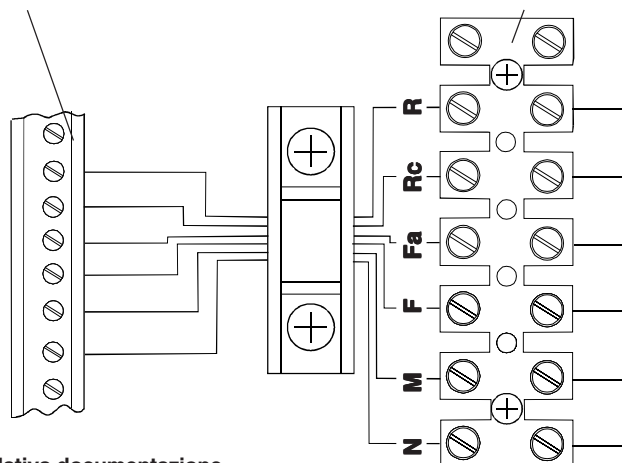
Morsettiera motore
Motor terminal block
Caja de bornes para el motor

M - N
Collegamento motore
Connection to motor
Conexión motor

F - Fa
Microinterruttore di finecorsa in apertura
Microswitch-limit switch on aperture
Microinterruptor final de recorrido en la apertura

R - Rc
Microinterruttore di rallentamento in chiusura
Microswitch-deceleration on closure
Microinterruptor de deceleración en el cierre

Motor 1: C-Rc1-Fa1-C-M1-N1
Motor 2: C-Rc2-Fa2-C-M2-N2
ZL19



- per ZL170 vedere relativa documentazione
- for ZL170, see related documentation
- para ZL170 véase la documentación respectiva

- Installare il quadro comando e procedere ai collegamenti elettrici come indicato.
- Install the electrical control panel and connect the wiring as indicated.
- Instalar el cuadro de mando y proceder a las conexiones eléctricos según lo indicado.

ITALIANO

REGOLAZIONE MICROINTERRUTTORI DI STOP IN APERTURA E CHIUSURA

In apertura: sbloccare e portare l'anta nella posizione di apertura desiderata. Ruotare la camma superiore fino a far inserire il microinterruttore e avvitare la vite posta nella relativa camma.

ENGLISH

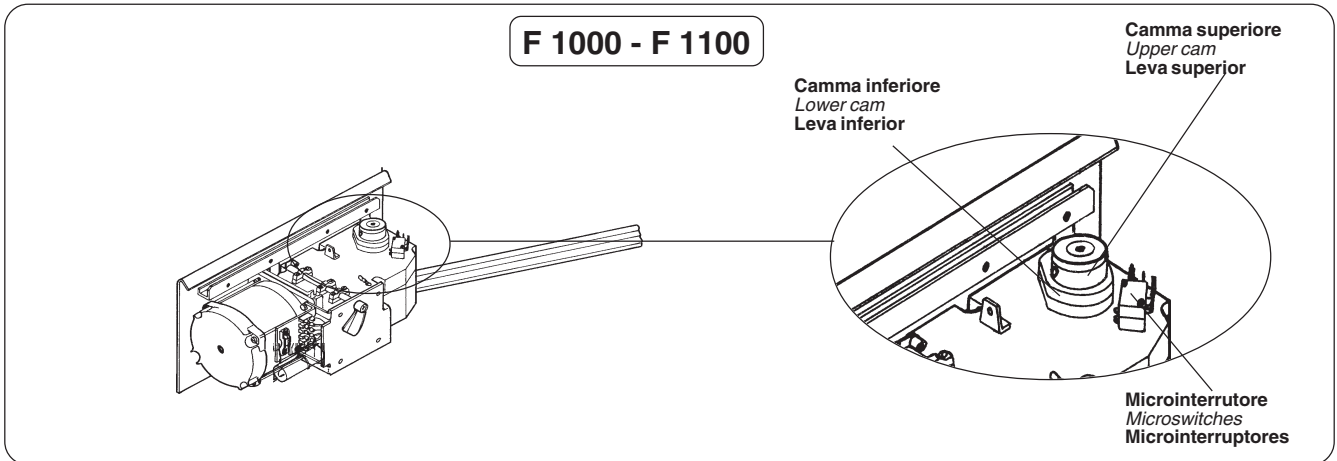
ADJUSTMENT OF STOP MICROSWITCHES DURING OPENING AND CLOSING

During opening: release and move the door to the open position desired. Turn the upper cam until the microswitch is activated and screw the screw in the related cam.

ESPAÑOL

REGULACIÓN MICROINTERRUPTORES DE PARADA DURANTE APERTURAY CIERRE

En apertura: desbloquee y coloque la hoja en la posición de apertura deseada. Gire la leva superior hasta hacer entrar el microinterruptor y enrosque el tornillo situado en la leva correspondiente.



In chiusura (solo F 1000): sbloccare e portare l'anta nella posizione di chiusura desiderata. Ruotare la camma inferiore fino a far inserire il microinterruttore e avvitare la vite posta nella relativa camma.

During closure (F1000 only): release the door and move it to the desired closing position. Turn the lower cam until the microswitch is activated and screw the screw in the related cam.

En cierre (sólo F1000): desbloquee y coloque la hoja en la posición de cierre deseada. Gire la leva inferior hasta hacer entrar el microinterruptor y enrosque el tornillo situado en la leva correspondiente.

REGOLAZIONE MICROINTERRUTTORI DI STOP IN APERTURA E RALLENTAMENTO IN CHIUSURA

In apertura: sbloccare e portare l'anta nella posizione di apertura desiderata. Ruotare la camma superiore fino a far inserire il microinterruttore e avvitare la vite posta nella relativa camma.

In chiusura: sbloccare e portare l'anta a circa 100 mm. dalla battuta d'arresto in chiusura. Ruotare la camma inferiore fino a far inserire il microinterruttore e avvitare la vite posta nella relativa camma.

ADJUSTING OF MICROSWITCHES THAT STOP THE MOTOR AT THE END OF THE OPENING CYCLE AND ACTIVATE SLOWDOWN BEFORE CLOSURE

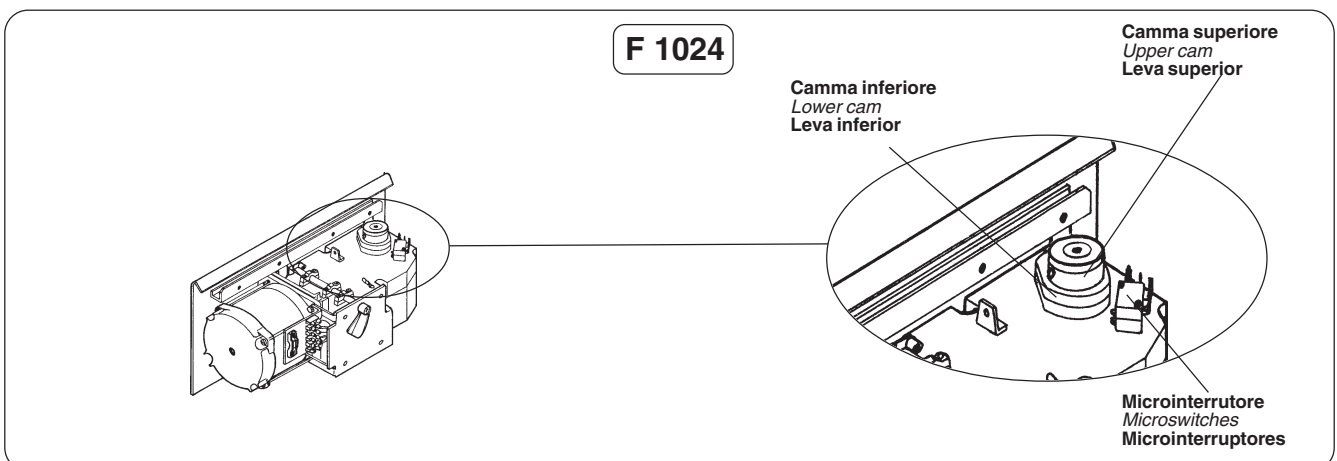
During opening: release and move the door to the open position desired. Turn the upper cam until the microswitch is activated and screw the screw in the related cam.

During closure: release and move the door to approximately 100 mm. from the closure end stop. Turn the lower cam until the microswitch is activated and screw the screw in the related cam.

REGULACIÓN MICROINTERRUPTORES DE PARADA EN APERTURA Y RALENTAMIENTO EN CIERRE

En apertura: desbloquee y coloque la hoja en la posición de apertura deseada. Gire la leva superior hasta hacer entrar el microinterruptor y enrosque el tornillo situado en la leva correspondiente.

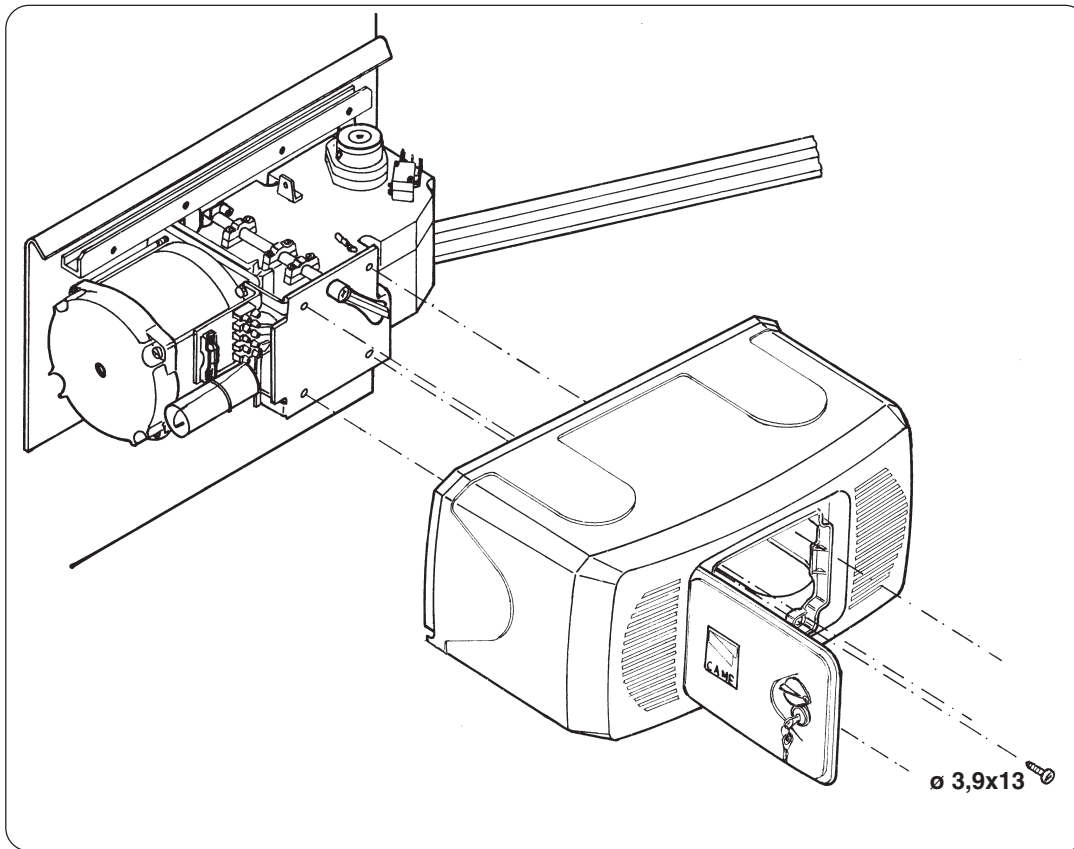
En cierre: desbloquee y coloque la hoja a alrededor de 100 mm del tope de parada en cierre. Gire la leva inferior hasta hacer entrar el microinterruptor y enrosque el tornillo situado en la leva correspondiente.



Dopo aver ultimato le operazioni di montaggio, collegamenti elettrici e regolazioni, procedere a ribloccare il motore ed inserire il coperchio fissandolo mediante le quattro viti in dotazione.

After assembling the unit, connecting up the wiring and performing adjustments, proceed to jam the motor again and insert the cover fitting it using the four screws supplied with the unit.

Una vez terminadas las operaciones de montaje, las conexiones eléctricas y los ajustes, volver a bloquear el motor y introducir la tapa fijándola mediante los cuatro tornillos suministrados.



SBLOCCO DI EMERGENZA

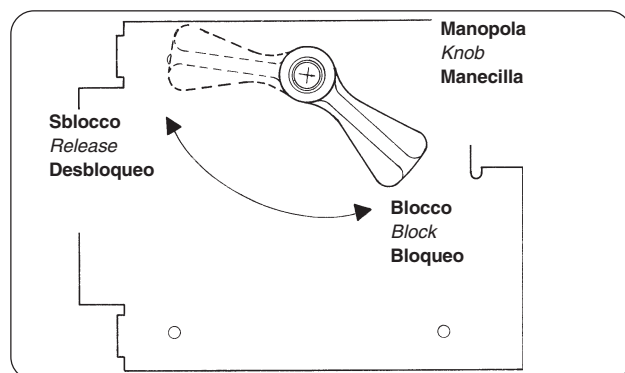
EMERGENCY RELEASE

DESBLOQUEO DE EMERGENCIA



- da effettuare a motore fermo
- to be done while motor is off
- debe efectuarse con motor parado

F 1000 - F 1024



In caso di assenza di corrente o guasti, sbloccare il motoriduttore agendo sull'apposita manopola.

In case of power failure or malfunction, unlock the gear motor by using the knob provided.

En caso de falta de corriente o avería, desbloquear el motorreductor actuando en la correspondiente manilla.

ACCESSORI OPZIONALI

OPTIONAL ACCESSORIES

ACCESORIOS OPCIONALES

Dispositivo di sblocco a cordino (L = 5 m.) completo di contenitore di sicurezza, manopola di sblocco e pulsante.

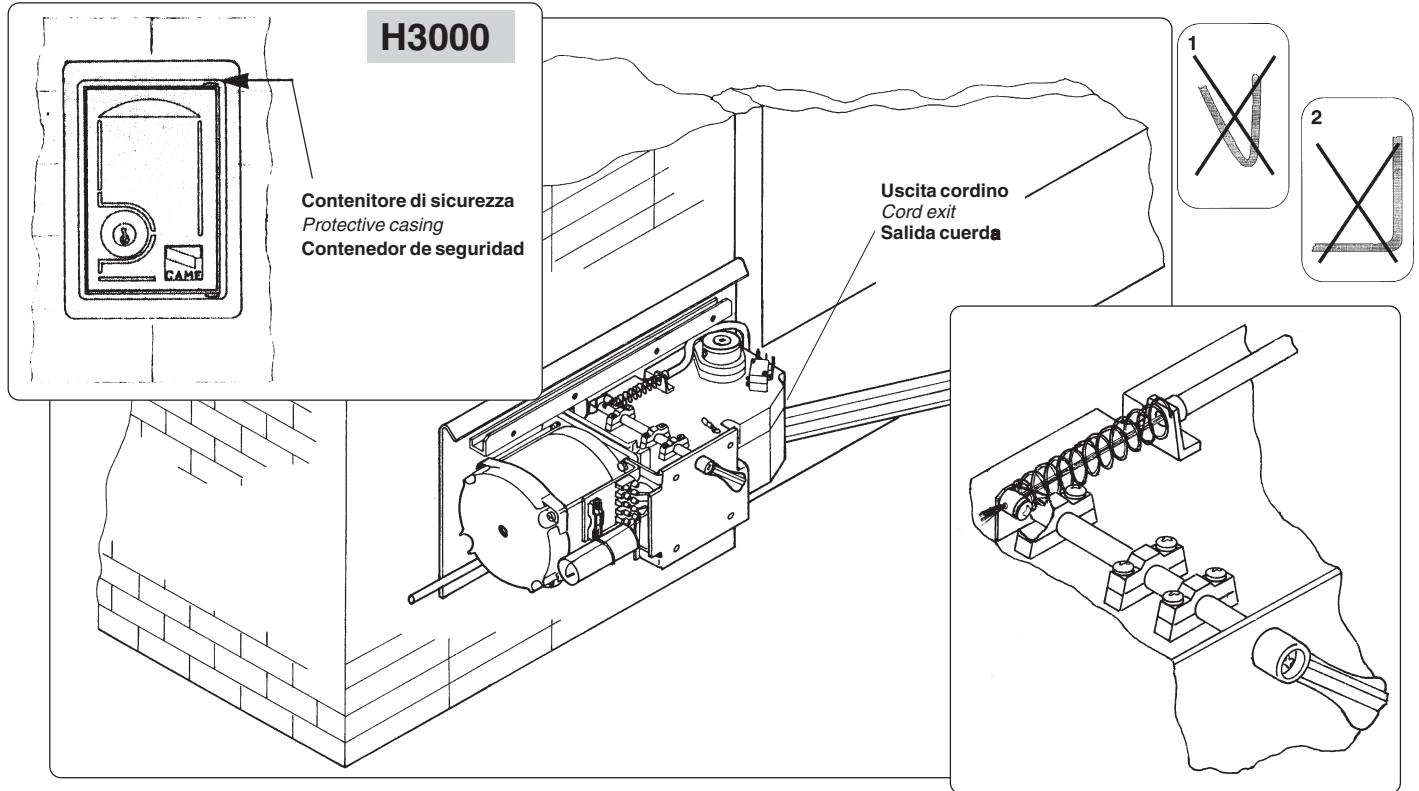
NOTA: evitare di formare con il cordino di sblocco angoli acuti (1) o retti (2).

Disposal of connecting-release (L = 5 m.) complete of surety-container, release hand grip and push-button.

NOTE: avoid to create any acute or right angle with the release-connector.

Dispositivo de desbloqueo a cuerda (L= 5 m.), con caja de seguridad, manilla de desbloqueo y botón.

NOTA: evitar formar angulos rectos o agudos con la cuerda.



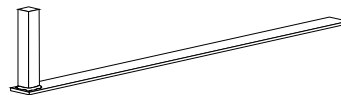
Braccio telescopico diritto (per ante singole da 0,5 a 2 m. - F3000 - F3024: 1,5 m. max).

Straight telescopic arm (for single gate wings that are 0,5 to 2 m. long - Models F3000 - F3024: max. length is 1,5 m.).

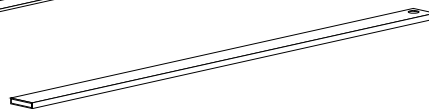
Brazo telescópico recto (para puertas individuales de 0,5 a 2 m. - F3000-F3024: 1,5 m. máx).

F1001

Braccio
Arm
Brazo



Tubo
Tube
Tubo

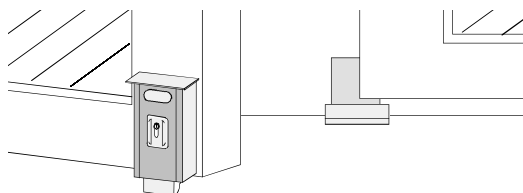


Elettroserrature di blocco (alimentazione 12V).

Electric locks (12V power supply).

Electrocerraduras de bloqueo (alimentación 12V).

LOCK81- LOCK82



MANUTENZIONI PERIODICHE

PERIODIC MAINTENANCE

MANTENIMIENTO PERIÓDICO

Il gruppo non necessita di alcuna manutenzione specifica. Solo come misura cautelativa e in caso di servizio intensivo e' opportuno controllare l'integrita' del cavo elettrico collegato al motore e ingrassare i punti di scorrimento tra parti fisse e mobili.

This grouoe requires no specific maintenance. However, as a precaution and in case of heavy-duty service, it is advisable to ceck the cable connected to the motor and to grease the bushings, the arm and the bearing guides at regular intervals.

El conjunto no necesita ningún mantenimiento específico. Sólo como medida cautelativa y en caso de uso intensivo es conveniente controlar el cable conectado al motor y engrasar los casquillos, los brazos y las guías de los cojinetes de deslizamiento.



DICHIARAZIONE DEL FABBRICANTE

Ai sensi dell'Allegato II B della Direttiva Macchine 98/37/CE

Allegata alla documentazione tecnica (l'originale della Dichiarazione è disponibile a richie-

Data della presente dichiarazione 07/12/2001

sta)
I Rappresentanti della

Inoltre, dichiara che il/i prodotto/i, oggetto della presente dichiarazione, sono costruiti nel rispetto delle seguenti principali norme armonizzate:

CAME Cancelli Automatici S.p.A.
via Martiri della Libertà, 15
31030 Dosson di Casier - Treviso - ITALY
tel (+39) 0422 4940 - fax (+39) 0422 4941
internet: www.came.it - e-mail: info@came.it

EN 292 PARTE 1ª e 2ª
EN 12453
EN 12445
EN 60335 - 1
EN 60204 - 1
EN 50081 - 1 e 2
EN 50082 - 1 e 2

SICUREZZA DEL MACCHINARIO.
CHIUSURE INDUSTRIALI, COMMERCIALI ...
CHIUSURE INDUSTRIALI, COMMERCIALI ...
SICUREZZA NEGLI APPARECCHI AD USO DOMESTICO ...
SICUREZZA DEL MACCHINARIO.
COMPATIBILITÀ ELETTROMAGNETICA.
COMPATIBILITÀ ELETTROMAGNETICA.

Dichiarano sotto la propria responsabilità che il/i prodotto/i denominato/i ...

F1000 • F1100 • F1024

F1001 • H3000 • LOCK81 • LOCK82

AVVERTENZA IMPORTANTE!

È vietato mettere in servizio il/i prodotto/i, oggetto della presente dichiarazione, prima del completamento e/o incorporamento, in totale conformità alle disposizioni della Direttiva Macchine 98/37/CE

Firma dei Rappresentanti

... sono conformi alle disposizioni legislative Nazionali che traspongono le seguenti Direttive Comunitarie (dove specificatamente applicabili):

DIRETTIVA MACCHINE 98/37/CE
DIRETTIVA BASSA TENSIONE 73/23/CEE - 93/68/CEE
DIRETTIVA COMPATIBILITÀ ELETTROMAGNETICA 89/336/CEE - 92/31/CEE
DIRETTIVA R&TTE 1999/5/CE

RESPONSABILE TECNICO
Sig. Gianni Michielan

PRESIDENTE
Sig. Paolo Menuzzo

Documentazioni tecniche specifiche dei prodotti sono disponibili a richiesta!



MANUFACTURER'S DECLARATION

As per Enclosure II B of Machinery Directive 98/37/CE

Enclosed with the technical documentation (the original copy of the Declaration is available on request)

Date of the present declaration 07/12/2001

The representatives of

CAME Cancelli Automatici S.p.A.
via Martiri della Libertà, 15
31030 Dosson di Casier - Treviso - ITALY
tel (+39) 0422 4940 - fax (+39) 0422 4941
internet: www.came.it - e-mail: info@came.it

Also, they furthermore represent and warrant that the product/s that are the subject of the present Declaration are manufactured in the respect of the following main harmonized provisions:

EN 292 PART 1 AND 2
EN 12453
EN 12445
EN 60335 - 1
EN 60204 - 1
EN 50081 - 1 AND 2
EN 50082 - 1 AND 2

MACHINERY SAFETY.
INDUSTRIAL, COMMERCIAL AND OTHER CLOSING MECHANISMS.
INDUSTRIAL, COMMERCIAL AND OTHER CLOSING MECHANISMS.
SAFETY IN APPARATUS FOR HOME USE.
MACHINERY SAFETY.
ELECTROMAGNETIC COMPATIBILITY.
ELECTROMAGNETIC COMPATIBILITY.

Hereby declare, under their own responsibility, that the product/s called ...

F1000 • F1100 • F1024

F1001 • H3000 • LOCK81 • LOCK82

IMPORTANT CAUTION!

It is forbidden to market/use product/s that are the subject of this declaration before completing and/or incorporating them in total compliance with the provisions of Machinery Directive 98/37/CE

Signatures of the Representatives

MACHINERY DIRECTIVE 98/37/CE
LOW VOLTAGE DIRECTIVE 73/23/EEC - 93/68/EEC
ELECTROMAGNETIC COMPATIBILITY DIRECTIVE 89/336/EEC - 92/31/EEC
R&TTE DIRECTIVE 1999/5/CE

TECHNICAL MANAGER
Mr. Gianni Michielan

MANAGING DIRECTOR
Mr. Paolo Menuzzo

Specific technical documentation on the products is available on request!



DECLARACION DEL FABRICANTE

De conformidad con el Anexo II B de la Directiva de Máquinas 98/37/CE

Adjunta a la documentación técnica (el original de la Declaración está disponible previa

Fecha de la presente declaración 07/12/2001

petición)

Los Representantes de la compañía

Los productos objeto de esta declaración están fabricados respetando las siguientes normas armonizadas:

CAME Cancelli Automatici S.p.A.
via Martiri della Libertà, 15
31030 Dosson di Casier - Treviso - ITALY
tel (+39) 0422 4940 - fax (+39) 0422 4941
internet: www.came.it - e-mail: info@came.it

EN 292 PARTE 1ª y 2ª
EN 12453
EN 12445
EN 60335 - 1
EN 60204 - 1
EN 50081 - 1 e 2
EN 50082 - 1 e 2

SEGURIDAD DE LAS MÁQUINAS.
CIERRES INDUSTRIALES, COMERCIALES ...
CIERRES INDUSTRIALES, COMERCIALES ...
SEGURIDAD DE LOS APARATOS PARA USO DOMÉSTICO...
SEGURIDAD DE LAS MÁQUINAS.
COMPATIBILIDAD ELECTROMAGNÉTICA.
COMPATIBILIDAD ELECTROMAGNÉTICA.

Declaran bajo su responsabilidad que el/los producto/s denominado/s ...

F1000 • F1100 • F1024

F1001 • H3000 • LOCK81 • LOCK82

AVVERTENZA IMPORTANTE!

Está prohibido hacer uso de el/los producto/s, objeto de la presente declaración antes de completarlo/s y/o incorporarlo/s en total conformidad a las disposiciones de la Directiva de Máquinas 98/37/CE.

Firma de los Representantes

DIRETTIVA DE MÁQUINAS 98/37/CE
DIRETTIVA DE BAJA TENSIONE 73/23/CEE - 93/68/CEE
DIRETTIVA DE COMPATIBILIDAD ELETTROMAGNETICA 89/336/CEE - 92/31/CEE
DIRETTIVA R&TTE 1999/5/CE

RESPONSABILE TECNICO
Sr. Gianni Michielan

PRESIDENTE
Sr. Paolo Menuzzo

Documentación técnica específica de los productos está disponible previa petición

Tutti i dati sono stati controllati con la massima cura. Non ci assumiamo comunque alcuna responsabilità per eventuali errori od omissioni.

All data checked with the maximum care. However, no liability is accepted for any error or omission.

Todos los datos se han controlado con la máxima atención. No obstante no nos responsabilizamos de los posibles errores u omisiones.



ASSISTENZA TECNICA
NUMERO VERDE
800 295830
WEB
www.came.it
E-MAIL
info@came.it



CAME LOMBARDIA S.R.L. COLOGNO M. (MI)
☎ (+39) 02 26708293 ☎ (+39) 02 25490288
CAME SUD S.R.L. NAPOLI
☎ (+39) 081 7524455 ☎ (+39) 081 7529109
CAME (AMERICA) L.L.C. MIAMI (FL)
☎ (+1) 305 5938798 ☎ (+1) 305 5939823
CAME AUTOMATISMOS S.A. MADRID
☎ (+34) 091 5285009 ☎ (+34) 091 4685442
CAME BELGIUM LESSINES
☎ (+32) 068 333014 ☎ (+32) 068 338019

CAME FRANCE S.A. NANTERRE CEDEX (PARIS)
☎ (+33) 01 46130505 ☎ (+33) 01 46130500
CAME GMBH KORNTAL BEI (STUTTART)
☎ (+49) 07 15037830 ☎ (+49) 07 150378383
CAME GMBH SEEFELD BEI (BERLIN)
☎ (+49) 03 33988390 ☎ (+49) 03 339885508
CAME PL SP.ZO.O WARSZAWA
☎ (+48) 022 8365076 ☎ (+48) 022 8369920
CAME UNITED KINGDOM LTD NOTTINGHAM
☎ (+44) 0115 9210430 ☎ (+44) 0115 9210431

CAME CANCELLI AUTOMATICI S.P.A.
DOSSON DI CASIER (TREVISO)

☎ (+39) 0422 4940 ☎ (+39) 0422 490944