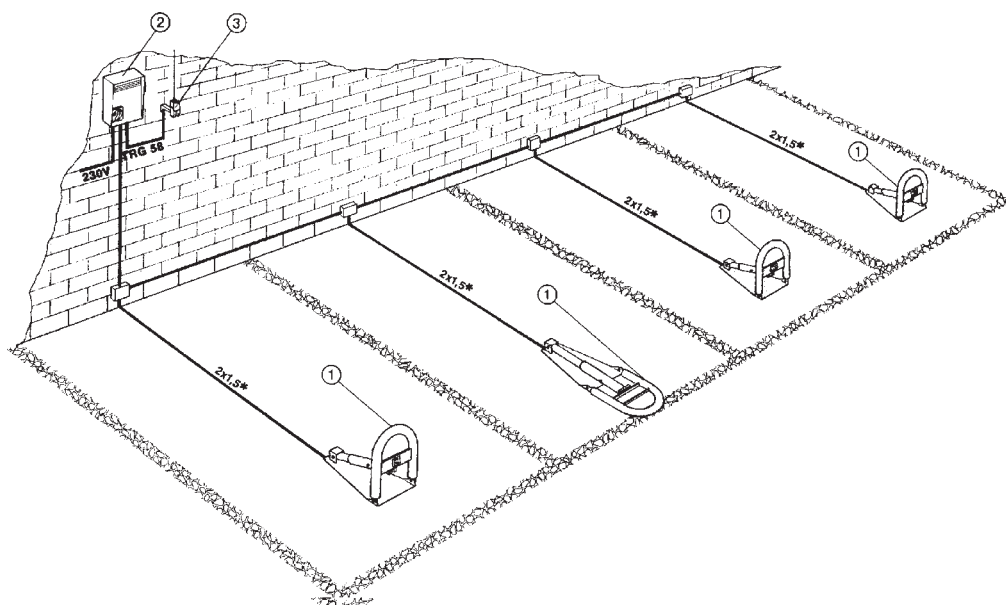


IMPIANTO TIPO - STANDARD INSTALLATION - INSTALLATION TYPE - STANDARDANLAGE - INSTALCIÓN ESTÁNDAR



- I
- 1 - Gruppo UNIPARK
 - 2 - Quadro comando
 - 3 - Antenna

- GB
- 1 - UNIPARK unit
 - 2 - Control panel
 - 3 - Antenna

- F
- 1 - Groupe UNIPARK
 - 2 - Armoire de commande
 - 3 - Antenne

- D
- 1 - Antriebsmotor UNIPARK
 - 2 - Steuereinheit
 - 3 - Antenne

- E
- 1 - Grupo UNIPARK
 - 2 - Cuadro de mando
 - 3 - Antena

* Per distanze superiori ai 20 m, aumentare la sezione dei cavi di alimentazione motore (2,5 mm²).

For distances in excess of 20 m, increase the section of the power supply cable to 2,5 mm².

Pour des distances de plus de 20 m, augmenter la section des câbles d'alimentation moteur (2,5 mm²).

Bei Entfernungen von über 20 m sind Motor-Anschlußkabel mit einem größeren Querschnitt zu verwenden (2,5 mm²).

Para distancias superiores a los 20 m aumentar la sección de los cables de alimentación del motor (2,5 mm²).

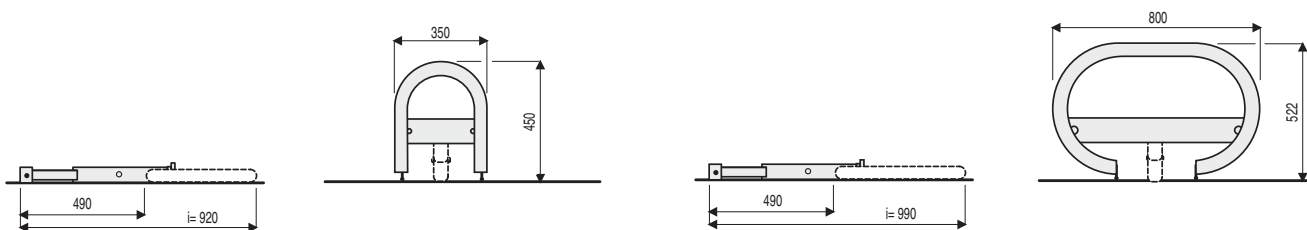
MISURE D'INGOMBRO - OVERALL DIMENSIONS - MESURES D'ENCOMBREMENT - ABMESSUNGEN - DIMENSIONES MAXIMAS

UNIP

ARK 1

UNIP

ARK 2



CARATTERISTICHE TECNICHE - TECHNICAL CHARACTERISTICS - CARACTÉRISTIQUES TECHNIQUES
TECHNISCHE DATEN - CARACTERÍSTICAS TÉCNICAS

Tipo Type Type Typ Tipo	Peso Weight Poids Gewicht Peso	Alimen. motore Motor power supply Alimen. moteur Stromversorgung Alimentación motor	Corrente Nominale Nominal current Courant nominal Nennstrom Corriente nominal	Potenza Power Puissance Leistung Potencia	Tempo corsa Travel time Temps course Laufzeit Tiempo de rec.	Resistenza allo schiacciamento Resistance to weight Resistance a l'encrasement Zardruckfestigkeit Resistencia al aplastamie
UNIP	8.5 kg	24 V d.c.	1.7 A	20 W	±10 s	2.5 kg/cm ²

CARATTERISTICHE GENERALI - GENERAL CHARACTERISTICS - CARACTÉRISTIQUES GÉNÉRALES
ALLGEMEINE MERKMALE - CARACTERÍSTICAS GENERALES

I

Prodotto: progettato e costruito interamente dalla CAME S.p.A., rispondente alle vigenti norme di sicurezza, con grado di protezione IP 54. Garantito 24 mesi salvo manomissioni.

Prestazioni: le prestazioni da noi indicate sono valide solo se il montaggio è stato eseguito correttamente secondo le nostre indicazioni tecniche.

Versioni: **UNIP** motoriduttore irreversibile 24V, **ARK1** barriera small, **ARK2** barriera large;

Accessori: **ZL22** Quadro comando; **LM22** Scheda che permette l'alimentazione di un motoriduttore supplementare con il medesimo quadro comando (max. 4 UNIPARK).

Accessori di comando: è consigliabile installare le apparecchiature di comando originali CAME rendendo così l'impianto di facile esecuzione.

Descrizione tecnica. - Motore: a 24V D.C. a magneti permanenti.

- Riduttore ad ingranaggi epicicloidali. Lubrificazione a grasso fluido permanente.
- Struttura in acciaio zincato con verniciatura RAL 2004 (in poliestere).
- Stelo del motoriduttore in acciaio inox AISI 305.
- Sblocco manuale mediante chiave esagonale .

GB

Product: designed and built entirely by CAME S.p.A. in full compliance with current safety standards. Guaranteed for 24 months unless tampered with.

Performance: the performance indicated in the specifications is guaranteed only if the unit has been correctly installed according to our instructions.

Versions: **UNIP** irreversible gearmotor 24V, **ARK1** small barrier, **ARK2** large barrier;

Accessories: Control panel **ZL22**. **LM 22** Circuit board used to power a supplementary gearmotor from the same control panel (max. 4 UNIPARK units)

Control and safety accessories: we recommend the installation of CAME control and safety equipment and the relative accessories to facilitate installation.

Technical description. - Motor: 24V D.C. permanent-magnet.

- Epicyclic reduction gear. The unit is permanently lubricated with liquid grease.
- Casing in galvanized steel with RAL 2004 polyester paint finish.
- Gearmotor shaft in AISI 305 stainless steel.
- Manual release system using hexagonal wrench.

F

Produit: il a été entièrement conçu et construit par CAME S.p.A., conformément aux normes de sécurité en vigueur (NFP 25-362) avec degré de protection IP 54. Il est garanti 24 mois sauf en cas d'altérations.

Performances: les performances indiquées sont valables uniquement si le montage a été effectué correctement, selon nos instructions techniques.

Versions: **UNIP** motoréducteur irréversible 24V, **ARK1** barrière small, **ARK2** barrière large;

Accessoires: **ZL22** Armoire de commande; **LM 22** Carte pour l'alimentation d'un UNIPARK supplémentaire avec le même armoire de commande (max. 4 UNIPARK).

Accessoires de commande: il est conseillé d'installer les appareils de commande CAME afin de faciliter l'installation.

Description technique . - Moteur: à 24V D.C. à aimants permanents.

- Réducteur avec engrenages épicycloïdaux. Lubrification permanente par graisse fluide.
- Structure en acier galvanisé avec vernis RAL 2004 (en polyester).
- Tige du motoréducteur en acier inox AISI 305.
- Déblocage manuel avec clé hexagonal .

D

Produkt: vollständig von der CAME S.p.A. gemäß geltender Sicherheitsnormen entwickelt und hergestellt mit Schutzgrad IP 54. 24 Monate Garantie unter Vorbehalt des Mißbrauchs.

Leistungen: die werkseits angegebenen Leistungswerte werden nur bei fachgerechter Montage gemäß unserer technischen Anleitungen gewährleistet.

Ausführungen: **UNIP** Irreversibler Getriebemotor 24V, **ARK1** small Absperrschranke, **ARK2** large Absperrschranke;

Zubehör: Steuerung **ZL22**; **LM 22** Versorgungsplatine für einen zusätzlichen UNIPARK mit Steuerung **ZL21** (max. 4 UNIPARK).

Steuergeräte Zubehör: es empfiehlt sich CAME Steuergeräte Zubehör zu montieren; dadurch wird eine einwandfreie Montage der Anlage.

Technische Beschreibung. - Motor: 24V Gleichstrom mit Dauermagneten.

- Planetenuntersetzungsgetriebe; mit flüssigem Schmierstoff dauergeschmiert.
- Struktur aus verzinktem Stahl mit Polyesterlackierung RAL 2004.
- Untersetzungsgetriebe-Antriebswelle aus Edelstahl AISI 305.
- Handtriegelung mit Sechskantschlüssel.

E

Producto: diseñado y fabricado enteramente por CAME S.p.A., cumpliendo con las normas de seguridad vigentes con grado de protección IP 54. Garantizado 24 meses salvo manipulaciones.

Prestaciones: las prestaciones que aquí se indican rigen sólo si se ha realizado debidamente el montaje, cumpliendo con nuestras instrucciones técnicas.

Modelos: **UNIP** motorreductor irreversibile 24V, **ARK1** barrera small, **ARK2** barrera large;

Accesorios: Cuadro de mando **ZL22**; **LM 22** Tarjeta que permite la alimentación de un motorreductor suplementario con el mismo cuadro de mando (max. 4 UNIPARK).

Accesorios de mando: es aconsejable instalar los equipos de mando de CAME, a fin de que la instalación sea de fácil ejecución.

Descripción técnica. - Motor: 24V D.C. de imanes permanentes.

- Reductor con engranaje epicicloidal. Lubricación por grasa fluida permanente.
- Estructura de acero cincado con pintura RAL 2004 (en poliéster).
- Varilla del motorreductor de acero inox AISI 305.
- Desbloqueo manual (mediante llave hexagonal).

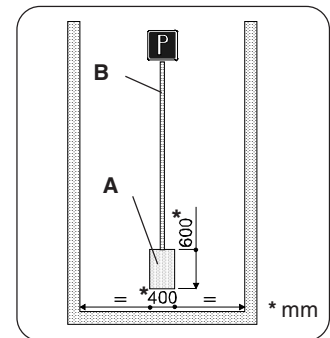
- Predisporre l'arrivo del tubo con \varnothing min 3/8" (B) per il passaggio dei cavi d'alimentazione.
Costruire una piazzola di cemento (A) di 400x600 mm, profonda 100 mm per il posizionamento della base.

- Prepare a wiring duct, \varnothing 3/8" min. (B) to house the power supply cable. Prepare a concrete platform (A) on which to place the base. Dimensions: 400x600 mm, depth 100 mm.

- Préparer l'arrivée du tuyau avec un min. 3/8" (B) pour le passage des câbles d'alimentation.
Construire un plate-forme de ciment (A) de 400x600 mm, d'une profondeur de 100 mm, pour le positionnement de la base.

- Das Rohr (B) für den Anschlußkabeldurchgang vorbereiten (Mindestquerschnitt 3/8"). Ein Betonfundament (A) von 400x600 mm und 100 mm Tiefe für die Verankerung der Grundplatte vorbereiten.

- Preparar la llegada del tubo con \varnothing mín. 3/8" (B) para el paso de los cables de alimentación.
Construir una plancha de cemento (A) de 400x600 mm, profunda 100 mm, para el posicionamiento de la base.



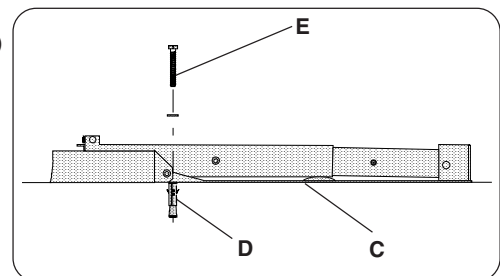
- Usando la base (C) come dima, predisporre i 4 fori di fissaggio sulla piazzola, quindi fissare temporaneamente UNIPARK sui 2 fori anteriori con i 2 tasselli (D) e le viti (E) (\varnothing max. 8 mm).

- Position the base (C) on the concrete platform and drill four anchor holes in the concrete. Insert two plastic plugs (D) into the front holes and secure the UNIPARK temporarily using the screws (E) (max. \varnothing 8 mm)

- En utilisant la base (C) comme modèle, préparer les 4 trous de fixation sur la plate-forme, puis fixer temporairement UNIPARK sur les 2 trous antérieurs avec les 2 chevilles (D) et les vis (E) (max. 8 mm).

- Die Grundplatte (C) als Schablone verwenden und 4 Befestigungsbohrungen auf dem Betonfundament ausführen, dann UNIPARK mit 2 Dübeln (D) und den Schrauben (E) (\varnothing max. 8 mm) in den beiden vorderen Bohrungen verankern.

- Usando la base (C) como plantilla, preparar en la plancha los 4 taladros de anclaje y fijar provisionalmente UNIPARK a los 2 taladros de delante con 2 tacos (D) y los tornillos (E) (\varnothing máx 8 mm).



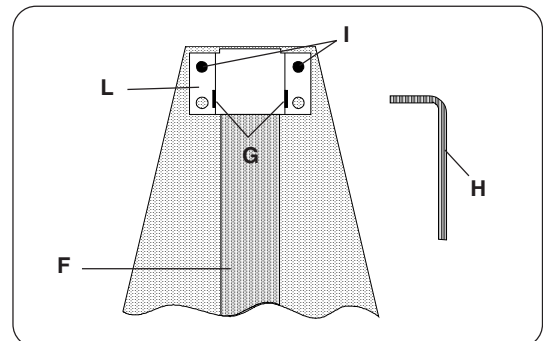
- Liberare lo stelo (F) togliendo le due viti (G) con chiave esagonale da 6 mm (H) ed il supporto (L) svitando le viti (I).

- Release the shaft (F) by using a 6 mm. allen wrench (H) to remove the two screws (G), then remove the support (L) by loosening the screws (I).

- Libérer la tige (F) en enlevant les deux vis (G) avec une clé hexagonale de 6 mm (H) et le support (L) en dévissant les vis (I).

- Die Antriebswelle (F) durch Entfernen der beiden Schrauben (G) mit einem 6-mm-Sechskantschlüssel (H) und durch Lösen der Befestigungsschrauben (I) der Halterung (L) freigeben.

- Liberar la varilla (F) quitando los dos tornillos (G) con llave hexagonal de 6 mm (H) y el soporte (L) desenroscando los tornillos (I)



- Sfilare il tappo (M) e collegare i cavi d'alimentazione facendoli passare attraverso un tubo (B) interrato come Fig. 1 (consigliato) od un tubo esterno come in Fig. 2 collegandoli poi ad una morsettiera (O).

- Remove the cap (M) and route the power supply cable through a tube (B) installed underground (see fig. 1 - recommended method) or positioned externally as shown in fig. 2; connect the power supply cable to the terminals (O).

- Enlever le bouchon (M) et brancher les câbles d'alimentation en les faisant passer à travers un tuyau (B) enterré comme en fig. 1 (solution conseillée) ou un tuyau externe comme en fig. 2 en les branchant ensuite à une barrette de connexion (O).

- Die Schraubkappe (M) entfernen und die Anschlußkabel, wie in fig. 1 gezeigt (wird empfohlen), durch ein Erdrohr (B) oder ein Außenrohr, wie in fig. 2, einziehen und an der Klemmleiste (O) anschließen.

- Extraer el tapón (M) y conectar los cables de alimentación haciéndolos pasar a través de un tubo (B) enterrado como indicado en la fig. 1 (aconsejado) o un tubo externo como indicado en la fig. 2, conectándolos posteriormente a un tablero de bornes (O)

Fig. 1

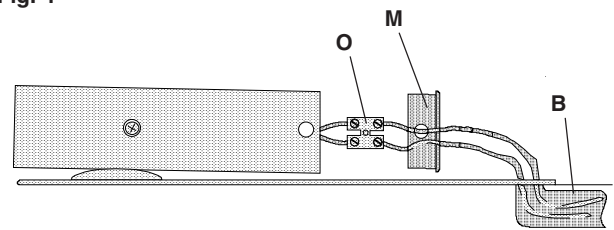
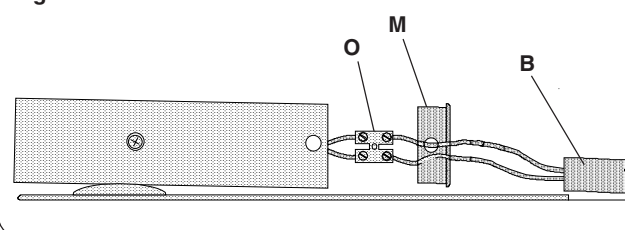
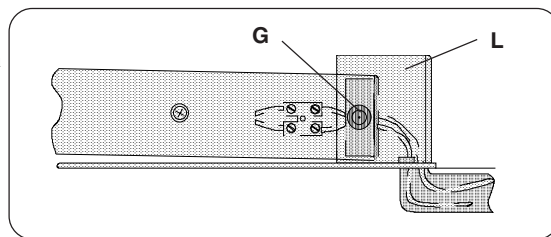


Fig. 2

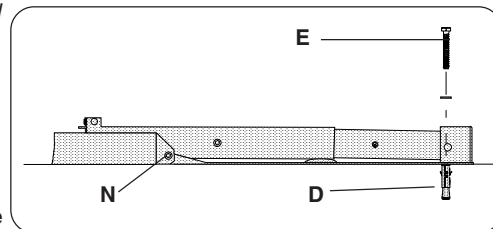


- Reinscrivere il tappo e posizionare il supporto (L). Bloccare lo stelo con le due viti (G). Rifissare il supporto alla base con le relative viti. Completare il fissaggio di UNIPARK sui fori posteriori con i 2 tasselli (D) e le viti (E).
- Assiemare la barriera (ARK1/ARK2) al motoriduttore con le viti in dotazione (N); allentare il grano (R) e sfilare la spina, agganciare il tubo inserire la spina e bloccare il grano.



- Replace the cap and position the support (L). Block the shaft in position by tightening the two screws (G). Refit the support to the base using the screws (I). Secure the UNIPARK by inserting screw plugs (D) and screws (E) into the rear holes. Tighten securely.

- Connect the barrier (ARK1 / ARK2) to the geared motor with the screws provided (N); loosen the grub screw (R) and withdraw the pin, engage the PIPE, insert the pin and release the grub screw.



- Remettre le bouchon et positionner le support (L). Bloquer la tige avec les deux vis (G). Fixer de nouveau le support sur la base avec les vis correspondantes. Compléter la fixation d'UNIPARK sur les trous postérieurs avec 2 chevilles (D) et les vis (E).

- Monter la barrière (ARK1 / ARK2) sur le moteur du réducteur avec les vis fournies de série (N); desserrer le boulon sans tête (R) et enlever le pivot, accrocher le tube, introduire le pivot et débloquer le boulon sans tête.

- Die Schraubkappe wieder anbringen und die Halterung (L) positionieren.

Die Antriebswelle mit den beiden Schrauben (G) blockieren. Die Halterung mit den entsprechenden Schrauben wieder an der Grundplatte festschrauben. Die Befestigung des UNIPARK durch Einfügen von 2 Dübeln (D) in die hinteren Bohrungen und Einschrauben der Schrauben (E) ausführen.

- Die Schranke (ARK1/ARK2) mit den mitgelieferten Schrauben am Getriebemotor anbringen. Die Mutter (R) lösen und den Stift herausziehen. Das Rohr einhängen. Den Stift einstecken und die Mutter anziehen.

- Volver a poner la tapa y colocar el soporte (L). Bloquear la varilla con los dos tornillos (G). Volver a fijar el soporte a la base con los tornillos correspondientes. Terminar el anclaje de UNIPARK en los taladros posteriores con los 2 tacos (D) y los tornillos (E).

- Ensamble la barrera (ARK1 / ARK2) con el motor reductor utilizando los tornillos suministrados (N); afloje el tornillo sin cabeza (R) y extraiga el pasador, en ganche el tubo, introduzca el pasador y ariete el tornillo sin cabeza.

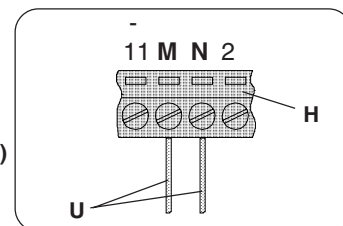
- Collegare i cavi (U) sulla morsettiere (H) del quadro comando (morsetti M-N).

- Connect the wires (U) to the terminals (H) on the control panel (terminals M-N)

- Brancher les câbles (U) sur la barrette de connexion (H) de l'armoire de commande (bornes M-N)

- Die Kabel (U) an der Klemmleiste (H) der Steuereinheit anschließen (Klemmen M-N)

- Conectar los cables (U) al tablero de bornes (H) del cuadro de mando (bornes M-N)



SBLOCCO MANUALE - MANUAL RELEASE - DÉBLOCCAGE MANUEL - HANDENTRIEGELUNG - DESBLOQUEO MANUAL

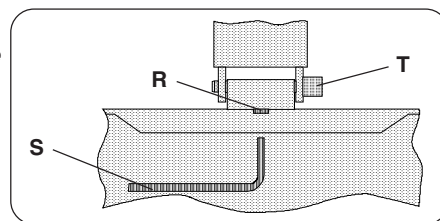
- Allentare il grano (R) con chiave esagonale (S) in dotazione e sfilare la spina (T).

- Loosen the grub screw (R) using the hexagonal wrench (S) supplied with the unit and remove the pin (T).

- Desserer la vis (R) avec la clé hexagonale (S) fournie avec le matériel et enlever la goupille (T)

- Den Zapfen (R) mit dem zum Lieferumfang gehörenden Sechskantschlüssel (S) lockern und den Stift (T) entfernen.

- Aflojar el tornillo (R) con la llave hexagonal (S) suministrada y quitar el enchufe (T).



Tutti i dati sono stati controllati con la massima cura. Non ci assumiamo comunque alcuna responsabilità per eventuali errori od omissioni.

All data checked with the maximum care. However, no liability is accepted for any error or omission.

Toutes les données ont été contrôlées très soigneusement. Nous n'assumons de toute façon aucune responsabilité pour les erreurs ou omissions éventuelles.

Die Daten wurden mit höchster Sorgfalt geprüft. Für eventuelle Fehler oder Auslassungen übernehmen wir keine Haftung.

Todos los datos se han controlado con la máxima atención. No obstante no nos responsabilizamos de los posibles errores u omisiones.



© ASSISTENZA TECNICA
NUMERO VERDE
800 295830
WEB
www.came.it
E-MAIL
info@came.it



CAME LOMBARDIA S.R.L. COLOGNO M. (MI)
☎ (+39) 02 26708293 ☎ (+39) 02 25490288
CAME SUD S.R.L. NAPOLI
☎ (+39) 081 7524455 ☎ (+39) 081 7529109
CAME (AMERICA) L.L.C. MIAMI (FL)
☎ (+1) 305 5930227 ☎ (+1) 305 5939823
CAME AUTOMATISMOSS.A. MADRID
☎ (+34) 091 5285009 ☎ (+34) 091 4685442
CAME BELGIUM LESSINES
☎ (+32) 068 333014 ☎ (+32) 068 338019

CAME FRANCE S.A. NANTERRE CEDEX (PARIS)
☎ (+33) 01 46130505 ☎ (+33) 01 46130500
CAME GMBH KORNTAL BEI (STUTT GART)
☎ (+49) 07 11839590 ☎ (+49) 07 118395925
CAME GMBH SEEFELD BEI (BERLIN)
☎ (+49) 03 33988390 ☎ (+49) 03 339885508
CAME PLSP.ZO.O WARSZAWA
☎ (+48) 022 8699933 ☎ (+48) 022 6399933
CAME UNITED KINGDOM LTD NOTTINGHAM
☎ (+44) 01159 387200 ☎ (+44) 01159 382694

☎ (+39) 0422 490960 ☎ (+39) 0422 490944