

CAME S.P.A.
VIA MARTIRI DELLA LIBERTÀ, 15
31030 DOSSON DI CASIER - TREVISO - ITALY

CAME FRANCE S.A.
7 RUE DES HARAS
92737 NANTERRE CEDEX - PARIS - FRANCE

CAME AUTOMATISMOS S.A.
C/ JUAN DE MARIANA, 17
28045 MADRID - ESPAÑA

serie R

N40 V1.1

SET

Il selettore a chiave "ANTISCASSO" con profilo-serratura a norme DIN

The TAMPERPROOF key-operated switch with DIN-standard profile

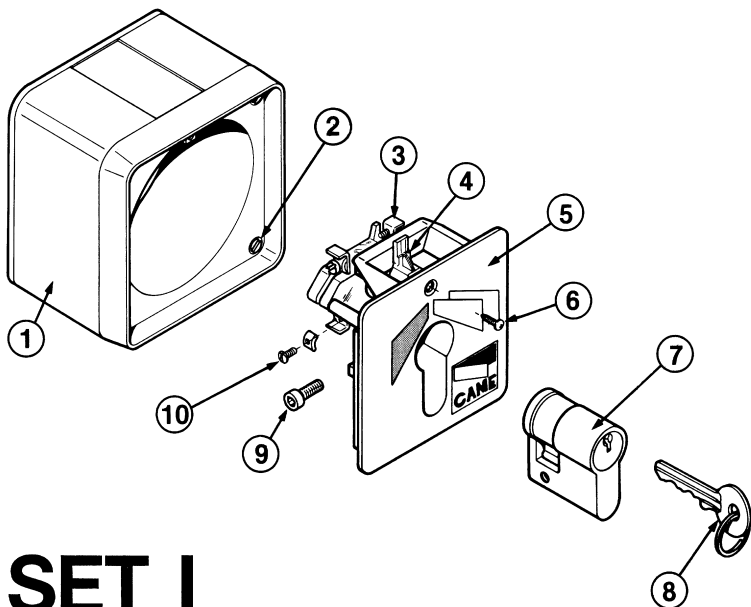
Le sélecteur à clé "ANTI-EFFRACTION", avec profil conforme aux normes DIN

Der Schlüsselschalter, Modell "EINBRUCHSSICHER", mit DIN-Norm-Profil

El selector con llave "ANTIRROBO" con perfil según las normas DIN

De tegen onbevoegden beveiligde sleutelschakelaar met DIN-norm profiel

SET E



SET E

- 1) Contenitore per selettore
- 2) Vite fissaggio contenitore
- 3) Gruppo contatti
- 4) Nottolino selettore
- 5) Frontale selettore
- 6) Vite fissaggio frontale
- 7) Serratura-cilindro con profilo DIN
- 8) Chiave per serratura
- 9) Vite fissaggio serratura
- 10) Vite fissaggio cavo

SET E

- 1) Casing for keyswitch
- 2) Fixing screw
- 3) Contact block
- 4) Pawl for keyswitch
- 5) Front panel
- 6) Front panel fastening screw
- 7) Lock cylinder with DIN profile
- 8) Key
- 9) Lock cylinder fixing screw
- 10) Cable fastening screw

SET I

- 11) Contenitore da incasso
- 12) Contenitore per frontale
- 13) Vite fissaggio contenitori

SET I

- 11) Casing for embedded installation
- 12) Casing for front panel
- 13) Front panel fastening screw

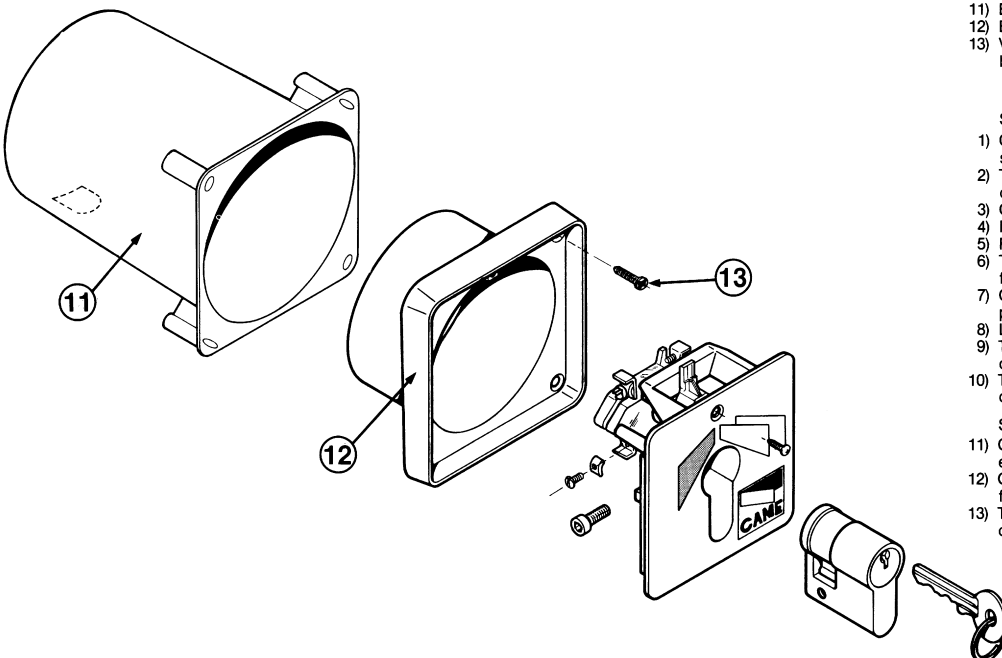
SET E

- 1) Boîtier pour le sélecteur
- 2) Vis de fixation du boîtier
- 3) Groupe contacts
- 4) Griffe sélecteur
- 5) Couverture du sélecteur
- 6) Vis de fixation du couvercle
- 7) Serrure-cylindre avec profil DIN
- 8) Clé pour serrure
- 9) Vis de fixation de la serrure
- 10) Vis de fixation du câble

SET E

- 1) Schaltergehäuse
- 2) Gehäusebefestigungsschraube
- 3) Kontaktgruppe
- 4) Schaltersperrzahn
- 5) Schalterfrontteil
- 6) Schraube zur Frontteilbefestigung
- 7) Zylinderschloß mit DIN-Profil
- 8) Zum Schloß passender Schlüssel
- 9) Schloßbefestigungsschraube
- 10) Kabelbefestigungsschraube

SET I



SET I

- 11) Boîtier à encastrer
- 12) Boîtier pour couvercle
- 13) Vis de fixation du boîtier

SET I

- 11) Unterputzgehäuse
- 12) Frontteilgehäuse
- 13) Gehäusebefestigungsschraube

SET E

- 1) Contenedor para selector
- 2) Tornillo de sujeción contenedor
- 3) Grupo contactos
- 4) Pestillo selector
- 5) Frontal selector
- 6) Tornillo de sujeción frontal
- 7) Cerrojo-cilindro con perfil DIN
- 8) Llave para cerrojo
- 9) Tornillo de sujeción cerrojo
- 10) Tornillo de sujeción cable

SET E

- 1) Behuizing voor sleutelschakelaar
- 2) Bevestigingsschroeven
- 3) Contactblokje
- 4) Pal voor de sleutelschakelaar
- 5) Frontpaneel
- 6) Bevestigingsschroef frontpaneel
- 7) Cilinderslot met DIN-profiel
- 8) Sleutel
- 9) Bevestigingsschroef cilinder
- 10) Schroef om kabel te bevestigen

SET I

- 11) Contenedor empotrable
- 12) Contenedor para frontal
- 13) Tornillo de sujeción contenedor

SET I

- 11) Inbouwbehuizing
- 12) Behuizing frontpaneel
- 13) Bevestigingsschroeven

Descrizioni di montaggio

- Fissare il contenitore del selettore (SET E) o il contenitore da incasso (SET I), predisponendo i cavi elettrici di collegamento all'interno del contenitore stesso.
- Nel caso di applicazione del contenitore da incasso su pilastro in ferro, asportare i 4 supporti per il fissaggio delle viti mantenendo intatta la battuta del contenitore.
- Procedere al collegamento elettrico come da schema.
- Inserire il frontale e fissare.

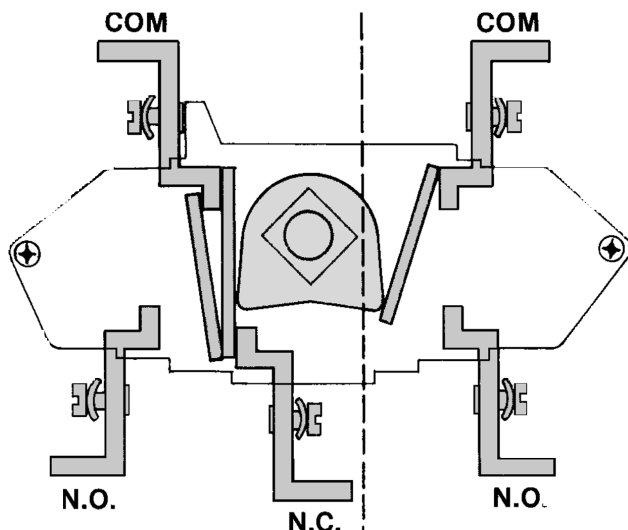
N.B. - Per l'applicazione del selettore a chiave su colonnina CSS, escludere dall'installazione il contenitore da incasso.

Montagebeschreibung

- Das Schaltergehäuse (SET E) oder das Unterputzgehäuse (SET I), nach Vorbereitung der elektrischen Anschlußkable im Inneren des Gehäuse selbst, befestigen.
- Im Falle der Anwendung des Unterputzgehäuse bei Stahlpfeilern die 4 Schraubenhalterungen entfernen und den Anschlag des Gehäuse unangetastet lassen.
- Den elektrischen Anschluß laut Schema durchführen.
- Frontteil einfügen und befestigen.

N.B.: Beim Einbau des Schlüsselschalters in CSS-Standsäulen, das Unterputzgehäuse von der Montage ausschließen.

Schema collegamento SET - Wiring diagram SET Schéma de branchement SET - Anschlußschema SET Esquema de conexión SET - Aansluitschema SET



Assembly description

- Fit the keyswitch box (SET E) or the embedded casing (SET I) and insert the electrical connector cables.
- If the casings are fitted to a steel pillar, remove the four supports which house the screws. Take care not to damage the support plate.
- Connect the electrical wiring as shown in the diagram.
- Insert the front panel and fasten into position.

Note - If the keyswitch is fitted to a column support (CSS), the casing used for embedded installation should be discarded.

Descripción del montaje

- Fijar el contenedor del selector (SET E) o bien el contenedor empotrable (SET I), predisponiendo los cables eléctricos de conexión en el interior del contenedor mismo.
- En caso de que se coloque el contenedor empotrable en el pilar de hierro, quitar los 4 soportes para la sujeción de los tornillos sin dañar la placa de soporte del contenedor.
- Proceder en la conexión en función del esquema eléctrico.
- Insertar el frontal y fijarlo.

Nota: Para la aplicación del selector con llave en la columna CSS, no instalar el contenedor empotrable.

Description du montage

- Fixer le boîtier du sélecteur (SET E) ou le boîtier à encastrer (SET I) et préparer les câbles électriques de connexion à l'intérieur de ce boîtier.
- Si le boîtier à encastrer est appliqué sur le pilier en fer, enlever les 4 supports pour la fixation des vis, en gardant intacte la surface d'appui du boîtier.
- Procéder au branchement électrique de la façon décrite dans le schéma.
- Introduire le couvercle et procéder à la fixation.

N.B.: Pour appliquer le sélecteur à clé sur la colonne CSS, exclure le boîtier à encastrer de l'installation.

Montage

- Bevestig de sleutelschakeldoos (SET E) of de imbouwbehuizing (SET I) en breng de aansluitkables in.
- Indien de behuizingen aan een stalen zuiltje worden bevestigd, verwijder dan de vier steunpunten die de schroeven bevatten. Beschadig hierbij het steunplaatje niet.
- Sluit de elektrische bedrading aan zoals in hot diagram staat aangegeven.
- Zet het frontpaneel op zijn plaats en bevestig het.

N.B.: Als de sleutelschakelaar aan een zuil bevestigd wordt (CSS), moet men de imbouwbehuizing niet gebruiken.

CARATTERISTICHE TECNICHE:

Grado di protezione: IP 54
Portata contatto: 1A 24V

TECHNICAL CHARACTERISTICS

Protection rating: IP 54
Current rating of contacts: 1A 24V

CARACTERISTIQUES TECHNIQUES

Degré de protection: IP 54
Portée contact: 1A 24V

TECHNISCHE DATEN

Schutzgrad: IP 54
Stromfestigkeit der Kontakte: 1A 24V

CARACTERISTICAS TECNICAS

Grado de protección: IP 54
Alcance contacto: 1A 24V

TECHNISCHE GEGEVENS

Beschermingsgraad: IP 54
Toegelaten stroom over de contacten: 1A 24V