

:PASS

CE

PASS
(600-800-1200-1800-2500
800/24VDC)

Motoriduttori elettromeccanici
ISTRUZIONI PER L'INSTALLAZIONE

Irreversible electromechanical
INSTRUCTIONS FOR INSTALLATIONS

I	UK	F	E
P	NL	D	

PREDISPOSIZIONI ELETTRICHE

APPAREILLAGES ELECTRIQUES

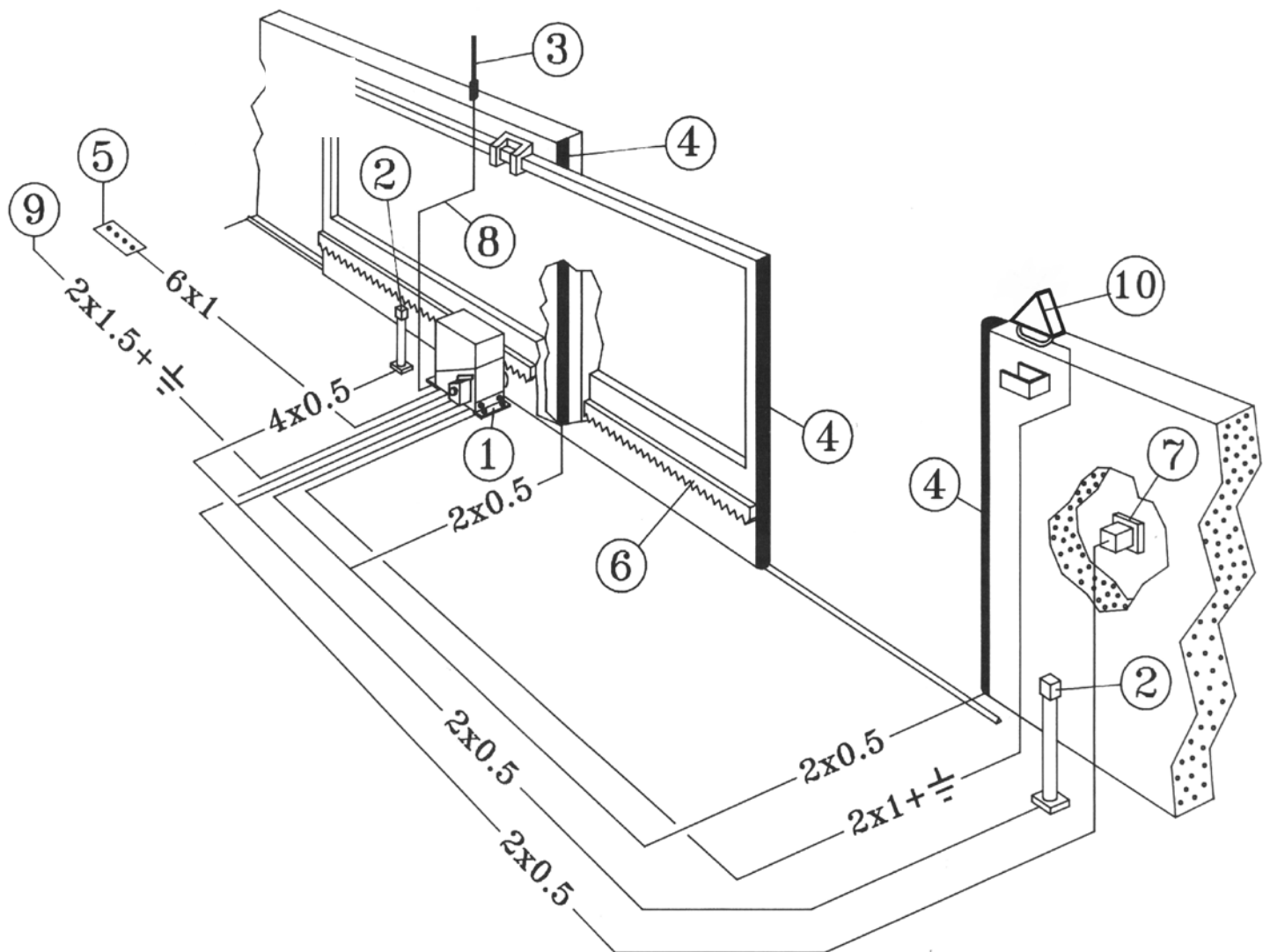
APPAREILLAGES ELECTRIQUES

EQUIPOS ELECTRICOS

LIGAÇÕES ELÉTRICAS

ELEKTRISCHE AANSLUITINGEN

ELEKTRISCHE VORBEREITUNGEN



I

- 1 Motoriduttore cavo a 4 conduttori da 1,5 mm²
PASS 800/24Vdc alimentazione cavo a 2 conduttori da 1,5 mm² per distanze max. 3 m dall'apparecchiatura; per distanze maggiori cavo da 2,5 mm² (max. 6 m)
- 2 Fotocellula a raggi infrarossi modulati; 2 coppie, 1 interna ed 1 esterna.
- 3 Antenna del radioricevitore.
- 4 Costa pneumatica.
- 5 Pulsantiera.
- 6 Cremagliera.
- 7 Selettore a chiave.
- 8 Cavo coassiale schermato.
- 9 Linea di alimentazione all'apparecchiatura (attenersi alle Norme vigenti; per l'Italia 46/90).
- 10 Segnalatore a luce lampeggiante a 220 V.

ATTENZIONE: è importante che sulla linea di alimentazione venga installato, a monte dell'apparecchiatura, un interruttore magnetotermico onnipolare con apertura minima dei contatti pari a 3 mm.

UK

- 1 Gearmotor cable with 4 conductors of 1,5 mm²
PASS 800/24Vdc Power supply cable with 2 conductors of 1,5 mm² for distances max. 3 m from the control unit; for bigger distances cable of 2,5 mm² (max. 6m)
- 2 Two pairs of modulated infrared photocells: one internal and one external.
- 3 Antenna.
- 4 Pneumatic strip.
- 5 Push-button panel.
- 6 Rack.
- 7 Key-selector.
- 8 Screened coaxial cable.
- 9 Power supply line to equipment (follow regulations in force).
- 10 220-230 V flashing light.

WARNING: It is important that an omnipolar magneto-thermal switch with a contact opening of minimum 3 mm is installed on the power supply line, upstream of the equipment.

F

- 1 Motoréducteur câble à 4 conducteurs de 1,5 mm²
PASS 800/24Vdc Alimentation par câble à 2 conducteurs de 1,5 mm² pour distances max. 3 m de la platine de commande; pour distances supérieures câble de 2,5 mm² (max. 6 m).
- 2 Photocellule à rayon infrarouges modulés; 2 paires (1 interne, 1 externe).
- 3 Antenne de réception.
- 4 Seuil pneumatique.
- 5 Tableau de commande.
- 6 Crémaillère.
- 7 Sélecteur à clé.
- 8 Câble coaxial blindé.
- 9 Ligne d'alimentation de la platine (respecter les normes en vigueur).
- 10 Clignotant à 220 V.

ATTENTION: Sur la ligne d'alimentation, en amont de la platine, il est important de monter un interrupteur magnétothermique onnipolaire ayant une ouverture des contacts minimale de 3 mm.

E

- 1 Motorreductor cable de 4 conductores de 1,5mm²
PASS 800/24Vdc Alimentación por cable de 2 conductores de 1,5 mm² para distancias max. 3 m del equipo de mando; para distancias superiores cable de 2,5 mm² (max. 6 m)
- 2 Fotocélula de rayos infrarrojos modulados; dos pares, uno interior y otro exterior.
- 3 Antena.
- 4 Banda neumática.
- 5 Botonera.
- 6 Cremallera.
- 7 Selector de llave.
- 8 Cable coaxil blindado.
- 9 Línea de alimentación al equipo (atenerse a las normas vigentes).
- 10 Destellador a 220 V.

ATENCIÓN: es importante instalar en la línea de alimentación, antes del equipo, un interruptor magnetotérmico onnipolar con apertura mínima de los contactos igual a 3 mm.

P

- 1 Motorreductor Cabo com 4 condutores de 1,5 mm²
PASS 800/24Vdc Cabo de alimentação com 2 condutores de 1,5 mm² para distâncias maiores, cabo de 2,5 mm² (max. 6 m).
- 2 Fotocélula de raios infravermelhos modulados: 2 pares, 1 interno e 1 externo.
- 3 Antena do receptor.
- 4 Costa pneumática.
- 5 Botoneira.
- 6 Cremalheira.
- 7 Selector de chave.
- 8 Cabo coaxial blindado.
- 9 Linha de alimentação da aparelhagem (seguir as Normas em vigor).
- 10 Lâmpada pisca-pisca de 220 V.

ATENÇÃO: É importante que na linha de alimentação seja montado, a montante da aparelhagem, um interruptor magnetotérmico onnipolar com abertura mínima dos contactos de 3 mm.

NL

- 1 Motorreductor Voedingskabel met 4 geleiders van 1,5 mm²
PASS 800/24Vdc Voedingskabel met 2 geleiders van 1,5 mm² voor een max. afstand van 3 meter van de apparatuur; voor langere afstanden, kabel van 2,5 mm² (max. 6 meter).
- 2 2 paar fotocellen: één aan de binnenzijde, één aan de buitenzijde
- 3 Antenne
- 4 Veiligheidsstrip
- 5 Drukknoppaneel
- 6 Tandlat
- 7 Sleutelcontact
- 8 Coaxkabel
- 9 Voedingsspanning 220-230 V, 50-60 Hz. (respecteer de van kracht zijnde normen)
- 10 Knipperlicht 220 V

OPGELET: Het is heel belangrijk dat er een onderbrekingsschakelaar wordt geplaatst op alle voedingsdraden. De minimum opening van deze schakelcontacten moet 3 mm. bedragen.

D

- 1 Getriebemotor vier-adriges Kabel von 1,5 mm²
PASS 800/24Vdc Stromversorgung über Zweileiterkabel mit 1,5 mm² für Entfernungen bis max. 3 m vom Gerät; für größere Entfernungen Kabel mit 2,5 mm² (bis max. 6 m)
- 2 Lichtschanke mit modulierten Infrarotstrahlen; 2 Paar, 1 innen und 1 außen.
- 3 Antenne des Funkempfängers.
- 4 Pneumatische Schiene.
- 5 Druckknopftafel.
- 6 Zahnstange.
- 7 Schlüsselwahlschalter.
- 8 Abgeschirmtes Koaxialkabel.
- 9 Gerätzuleitung (die geltenden Vorschriften befolgen; in Italien 46/90).
- 10 Blinklicht 220 V.

ACHTUNG: Es ist wichtig, daß an der Zuleitung stromauf des Geräts ein thermomagnetischer, allpoliger Schalter mit 3 mm Kontaktmindestöffnung angebracht wird.

MONTAGGIO DEL MOTORIDUTTORE

INSTALLATION OF THE GEARMOTOR

MONTAGE DU MOTOREDUCTEUR

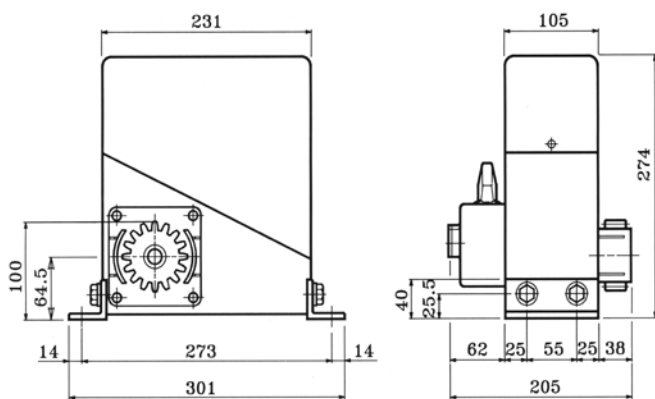
MONTAJE DE EL MOTORREDUCTOR

MONTAGEM DO MOTORREDUTOR

PLAATSING VAN DE MOTORREDUCTOR

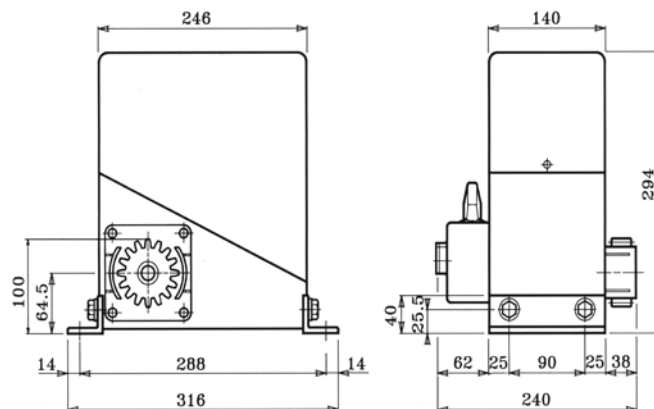
MONTAGE DES GETRIEBEMOTORS

PASS 600-800-800 24VDC

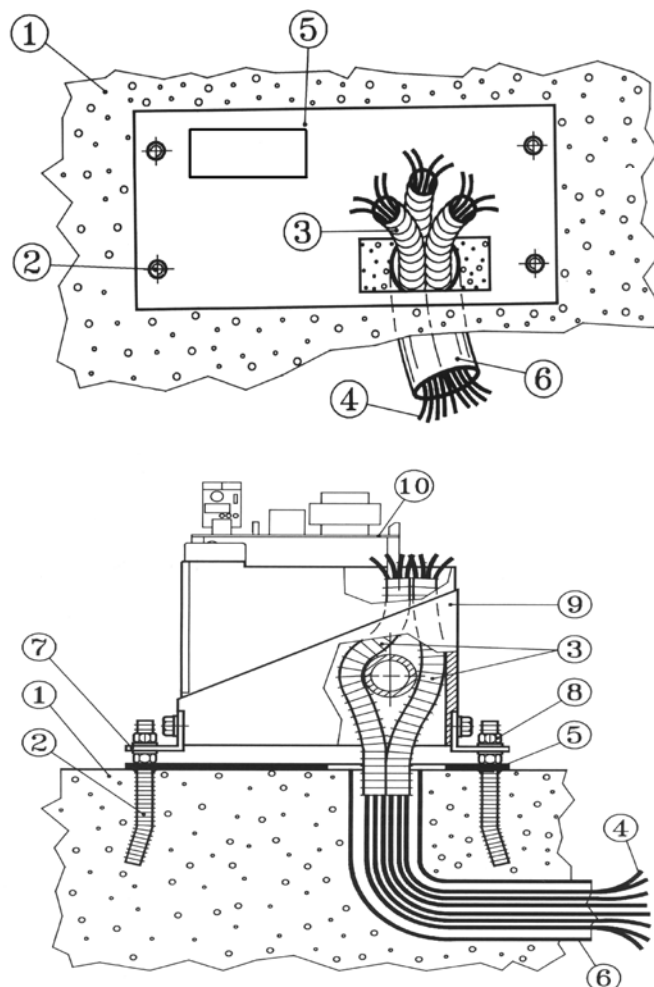
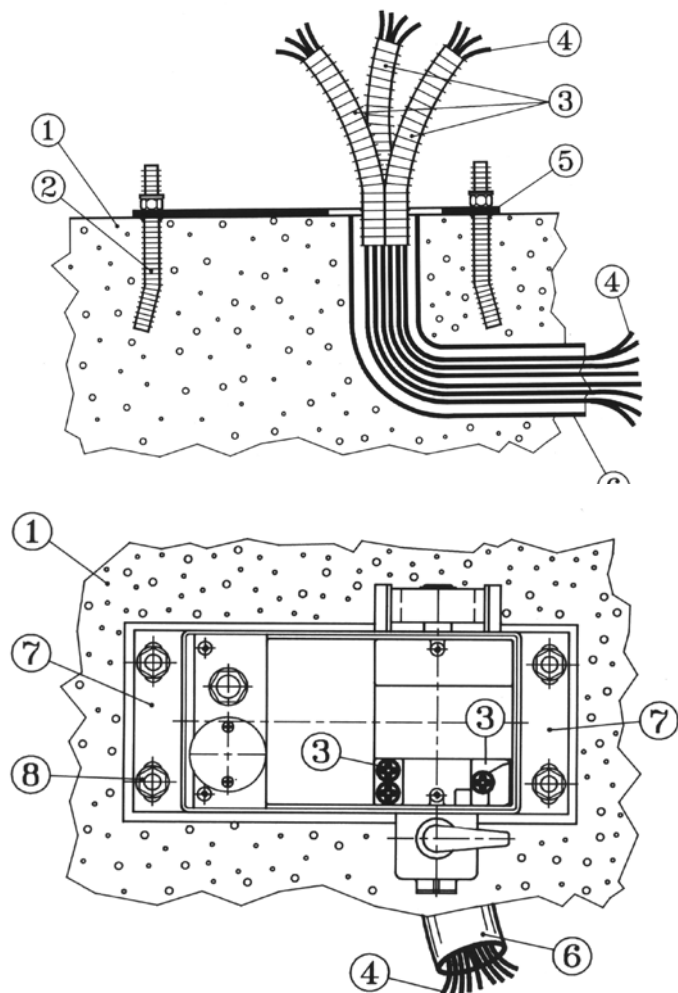


Dimensioni di ingombro in mm
Dimensions en mm
Overall dimensions are in mm
Dimensiones máximas en mm

PASS 1200 - 1800 - 2500



Dimensões em mm
Gesamtabmessung in mm
Afmeting van omvang in mm



I**MURATURA DELLA PIASTRA DI FISSAGGIO DEL MOTORIDUTTORE**

- 1 Pavimentazione.
- 2 Zanche.
- 3 Guaine per cavi \varnothing 25 minimo. Utilizzare per la protezione dei cavi delle guaine di dimensioni adeguate del tipo pesante approvato. Le guaine devono essere ricoperte da cemento.
- 4 Cavi elettrici (vedere predisposizioni a pag.2).
- 5 Piastra di fissaggio che permette la regolazione del motoriduttore in altezza.
- 6 Tubo per passaggio cavi.
- 7 Staffe che permettono la regolazione orizzontale del motoriduttore.
- 8 Dadi.
- 9 Motoriduttore.
- 10 Apparecchiatura elettronica.

UK**WALLING THE GEARMOTOR FASTENING PLATE**

- 1 Flooring.
- 2 Feet.
- 3 Sheaths for cables \varnothing 25 minimum. Use approved heavy sheaths of the correct dimensions to protect the cables. The sheaths have to be covered by cement.
- 4 Electrical cables (see page 2).
- 5 Fastening plate which allows the gearmotor height to be adjusted.
- 6 Tube for laying down the cable.
- 7 Brackets that allows horizontal adjustment of the gearmotor.
- 8 Nuts.
- 9 Gearmotor.
- 10 Electronic control unit.

F**MAÇONNERIE DE LA PLAQUE DE FIXATION DU MOTOREDUCTEUR**

- 1 Pieds de fixation.
- 2 Gains de protection des câbles \varnothing 25 minimum. Pour protéger les câbles, utiliser des gaines appropriées du type approuvé. Les gaines doivent être revêtues de ciment.
- 3 Câbles électriques (voir les appareillages électriques à la page 2).
- 4 Plaque de fixation permettant de régler le motoréducteur en hauteur.
- 5 Tube de passage des câbles.
- 6 Etriers permettant le réglage horizontal du motoréducteur.
- 8 Ecrous.
- 9 Motoréducteur.
- 10 Platine électronique.

E**MAMPOSTERÍA DE LA PLACA DE ANCLAJE DEL MOTORREDUCTOR**

- 1 Pavimentación.
- 2 Piés.
- 3 Vainas para cables \varnothing 25 mínimo. Para la protección de los cables utilizar vainas de dimensiones adecuadas de tipo pesado aprobado; las vainas deben estar recubiertas de cemento.
- 4 Cables eléctricos (ver predisposiciones en pág. 2).
- 5 Placa de anclaje para la regulación de la altura del motorreductor.
- 6 Tubo para pasar los cables.
- 7 Abrazaderas para la regulación horizontal del motorreductor.
- 8 Tuercas.
- 9 Motorreductor.
- 10 Equipo electrónico.

P**ALVENARIA DA PLACA DE FIXAÇÃO DO MOTORREDUTOR**

- 1 Piso.
- 2 Peças de fixação.
- 3 Tubos para cabos \varnothing 25 mín. Para a protecção dos cabos usar tubos de dimensões adequadas, de tipo pesado aprovado. Os tubos devem ser cobertos de cimento.
- 4 Cabos eléctricos (v. predisposição na pág. 2)
- 5 Chapa de fixação para a regulação da altura do motorreductor.
- 6 Tubo para passagem dos cabos.
- 7 Abraçadeiras para a regulação horizontal do motorreductor.
- 8 Porcas
- 9 Motorreductor
- 10 Cartão para a ligação do motor e dos fins-de-curso magnéticos.

NL**PLAATSING VAN DE FUNDERINGSPLAAT VAN DE MOTORREDUCTOR**

- 1 Fundering.
- 2 Verankeringbouten.
- 3 Beschermingbuis voor de kabels f 25 mm. Om de kabels te beschermen is het aangeraden aangepaste beschermin buizen te gebruiken, aangezien ze nadien in cement worden bevestigd.
- 4 Elektrische kabels (zie p. 2).
- 5 Bevestigingsplaat met de mogelijkheid de motor te regelen in de hoogte.
- 6 Kabel geleidingbuis.
- 7 Montagesteunen om de motor horizontaal af te regelen.
- 8 Moeren.
- 9 Motorreductor.
- 10 Elektronische sturingskast.

D**MAUERUNG DER BEFESTIGUNGSPLATTE DES GETRIEBEMOTORS**

- 1 Fußboden.
- 2 Füsse.
- 3 Kabelmäntel min. \varnothing 25. Damit die Kabel geschützt sind, Mäntel angemessener Größe vom schweren, zugelassenen Typ verwenden. Die Mäntel müssen durch Zement abgedeckt werden.
- 4 Stromkabel (siehe Vorbereitungen auf Seite 2).
- 5 Befestigungsplatte, die die Höhenverstellung des Getriebemotors erlaubt.
- 6 Rohre für den Kabeldurchgang.
- 7 Bügel zur waagrechten Verstellung des Getriebemotors.
- 8 Muttern.
- 9 Getriebemotor.
- 10 Elektronisches Steuergerät.

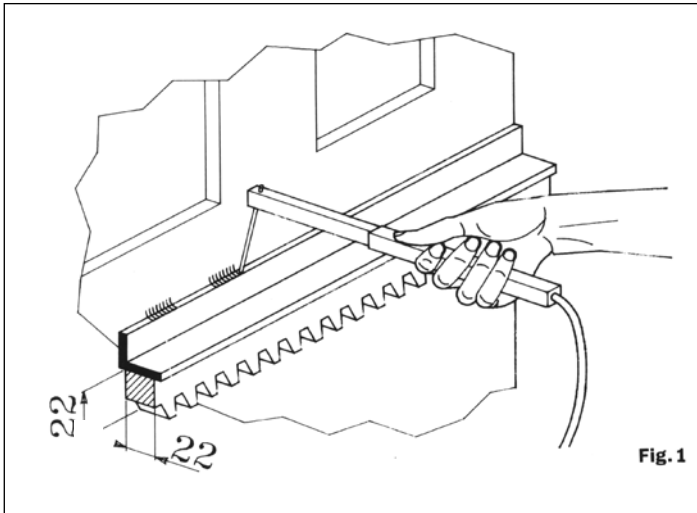


Fig. 1

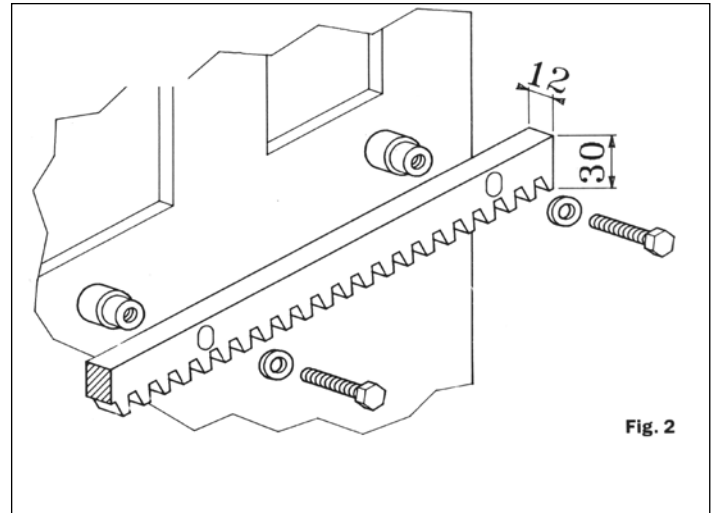


Fig. 2

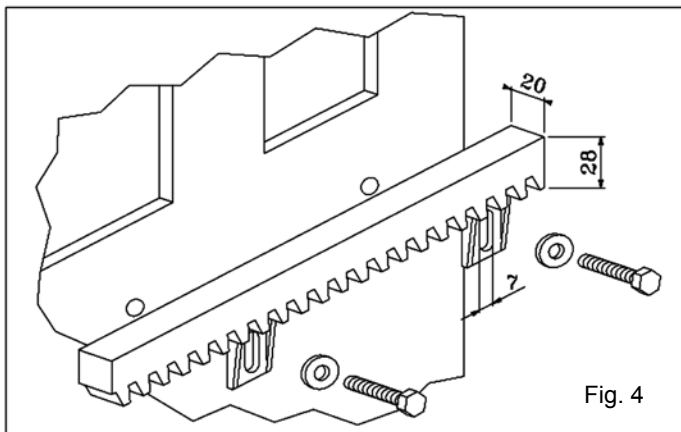


Fig. 4

Figure 1, 2 e 4 - Montaggio cremagliera - N.B.: le quote sul disegno sono in mm

Figs. 1, 2 and 4 - Installing the rack - NOTE: The measurements in the drawing are in mm

Figures 1, 2 et 4 - Montage de la crémaillère - NOTA: Les cotes rappelées sur le croquis sont exprimées en mm.

Figuras 1, 2 y 4 - Montaje de la cremallera - NOTA: Las cotas del gráfico están en mm

Figuras 1, 2 e 4 - Montagem da cremalheira. N.B. Dimensões em mm.

Fig. 1, 2, 4 - Plaatsing van de tandlat.

Opmerking : de afmetingen op de tekening zijn in mm.

Abbildungen 1, 2 und 4 - Zahnstangenmontage - N.B.: Die Maße auf der Zeichnung sind in mm angegeben.

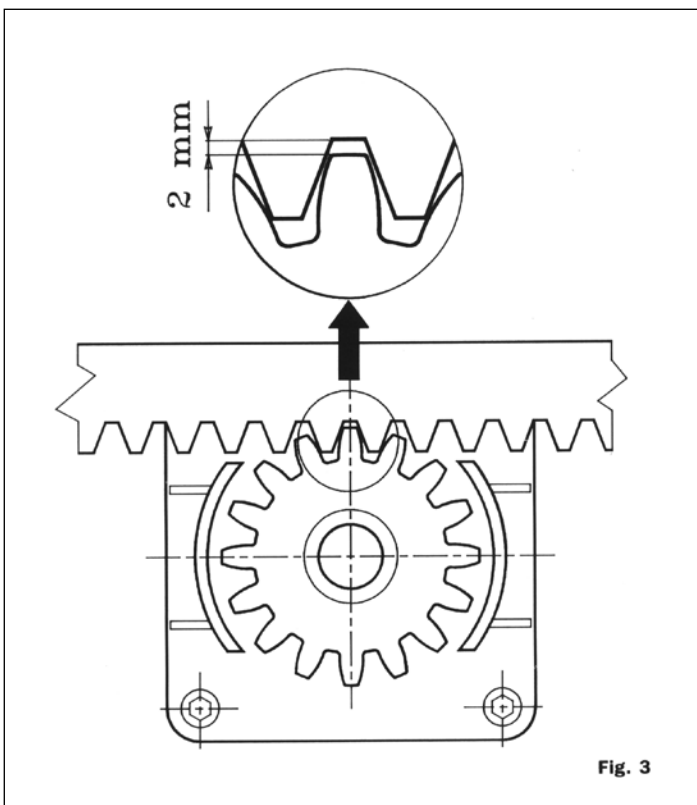


Fig. 3

Figura 3 - Gioco minimo tra ingranaggio e cremagliera

Fig. 3 - Minimum play between the gear and the rack

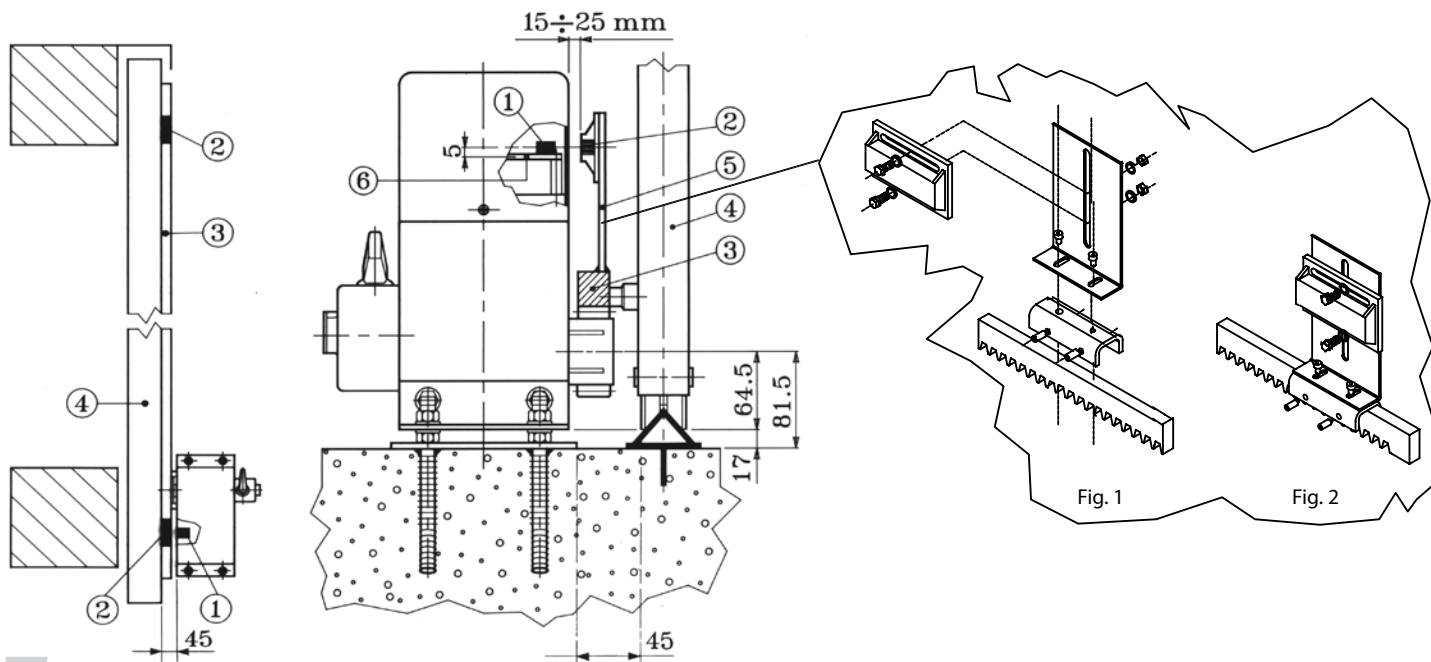
Figure 3 - Jeu minimum entre l'engrenage et la crémaillère

Figura 3 - Juego mínimo entre engranaje y cremallera

Fig. 3 - Folga mínima entre a engrenagem e a cremalheira.

Fig.3 - Minimum vrije ruimte tussen het tandwiel en de tandlat.

Abbildung 3 - Mindestspiel zwischen Rad und Zahnstange



I MONTAGGIO DEI FINE CORSA MAGNETICI

Posizionare le due staffe portamagneti (5) sopra la cremagliera (3) alle due estremità del cancello (4) in posizione di cancello chiuso e cancello aperto con riferimento al sensore (1) posto sopra la scheda. Montare sulle staffe (5) i due magneti (2) in posizione orizzontale.
N.B.: La distanza dei magneti (2) dal cofano del motoriduttore non deve essere inferiore a 15 mm.

Posizionare i magneti (2) esattamente in corrispondenza orizzontale del piccolo magnete (1) montato sulla scheda. I magneti (2) sono polarizzati diversamente tra di loro, uno con polarizzazione negativa e l'altro con polarizzazione positiva, pertanto il montaggio dei due magneti sulle staffe (5) va verificato controllando i punti d'arresto muovendo manualmente il cancello in apertura e chiusura.
N.B.: Le quote sul disegno sono in mm.

UK

INSTALLING THE MAGNETIC LIMIT SWITCHES

Place the two brackets that the magnets (5) are mounted on, above the rack (3) at the two ends of the gate (4) with the gate closed and the gate open in relation to the sensor (1) located above the card. Install the two magnets (2) in a horizontal position on the brackets (5).

NOTE: The distance of the magnets (2) from the gearmotor's cover must not be less than 15 mm.

Place the magnets (2) so that they exactly correspond horizontally with the small magnet (1) installed on the card. The magnets (2) are polarized differently from each other: one has negative polarization and other has positive polarization. Therefore you have to check the installation of the two magnets on the brackets (5). To do this you have to check the stopping points of the gate by manually opening and closing it.

NOTE: The measurements in the drawing are in mm

F

MONTAGE DES FINS DE COURSE MAGNETIQUES

Positionner les deux étriers porte-aimants (5) sur la crémaillère (3) aux deux extrémités de la grille (4) (grille fermée et grille ouverte). Se référer au capteur (1) situé au-dessus de la carte. Monter les deux aimants (2) sur les étriers (5) en position horizontale.

NOTA: La distance des aimants (2) du capot du motoréducteur ne doit pas être inférieure à 15 mm.

Positionner les aimants (2) exactement au niveau du petit aimant (1) (alignement horizontal) monté sur la carte. Comme les aimants (2) présentent des pôles opposés (positif et négatif), lors de leur montage sur les étriers (5) il faudra contrôler les points d'arrêt. Pour ce faire, ouvrir et fermer manuellement la grille.

NOTA: Les cotes appelées sur le croquis sont exprimées en mm.

E

MONTAJE DE LOS FINALES DE CARRERA MAGNÉTICOS

Posicionar las dos abrazaderas portaimanes (5) sobre la cremallera (3), en las dos extremidades de la puerta (4), con posición de puerta cerrada y puerta abierta respecto al sensor (1) ubicado sobre la tarjeta. Montar los dos imanes (2) sobre las abrazaderas (5) en posición horizontal.

NOTAS: La distancia de los imanes (2) al capot del motorreductor no debe ser inferior a 15 mm.

Posicionar los imanes (2) en correspondencia horizontal respecto al imán (1) montado sobre la tarjeta. Los imanes (2) están polarizados diferentemente entre sí, uno posee una polaridad negativa y el otro positiva. Por lo tanto, durante el montaje de los imanes sobre las abrazaderas (5) deben verificarse los puntos de detención, moviendo manualmente la puerta en apertura y cierre.

NOTAS: Las cotas del gráfico están en mm.

P

MONTAGEM DOS FINS-DE-CURSO MAGNÉTICOS

Posicionar os dois suportes dos magnetes (5) por cima da cremalheira (3) em ambas as extremidades do portão (4), em posição de portão fechado e portão aberto com referência ao sensor (1) situado em cima do cartão. Montar nos suportes (5) os dois magnetes (2) em posição horizontal.

N.B. A distância dos magnetes (2) ao capot do motorreductor não deve ser inferior a 15 mm.

Posicionar os magnetes (2) exatamente em correspondência horizontal do pequeno magnete (1) montado no cartão. Os magnetes (2) estão polarizados diversamente entre si, um com polarização negativa e o outro com polarização positiva e portanto a montagem dos dois magnetes nos suportes (5) deve ser verificada controlando os pontos de paragem deslocando manualmente o portão em abertura e em encerramento.

N.B. As medidas indicadas no desenho são em mm.

NL

PLAATSING VAN DE MAGNETISCHE EINDERITSCHAKELAARS

Plaats de 2 montagesteunen waarop de magneten (5) gemonteerd zijn, boven de tandlat (3) aan beide zijden van het hekken (4), zowel in open als gesloten stand in relatie tot de sensor (1) bovenop de elektronische kaart. Plaats de 2 magneten (2) horizontaal op de montagesteunen (5).

OPMERKING: De afstand tussen de magneten (2) en de motorbehuizing mag niet minder bedragen dan 15 mm.

Plaats de magneten (2) horizontaal tov. de kleine magneet (1) geïnstalleerd op de print. De magneten (2) zijn verschillend: één is negatief, de andere is positief gepolariseerd. Hierdoor is het nodig de plaatsing van deze 2 magneten (2) te controleren op de montagesteunen (5), door de poort manueel te openen en te sluiten.

OPMERKING: De afmetingen op de tekeningen zijn in mm.

D

MONTAGE DER MAGNETISCHEN ENDSCHALTER

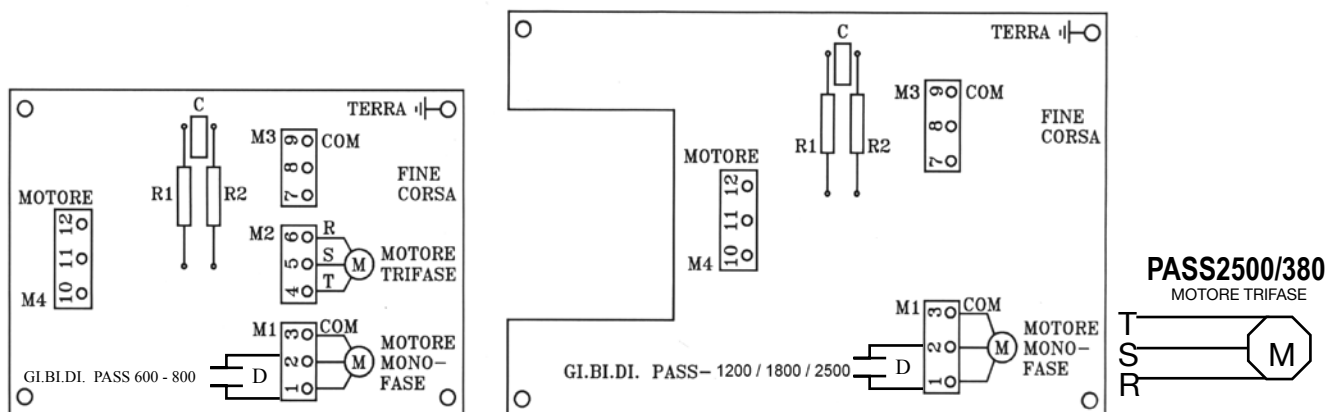
Die zwei Magnethalhebügel (5) oberhalb der Zahnstange (3) an den zwei Enden des Tors (4) bei geschlossenem Tor und bei offenem Tor mit Bezug auf den Sensor (1) oberhalb der Platine anbringen. An den zwei Bügeln (5) waagrecht die zwei Magnetten (2) anbringen.

N.B.: Der Abstand der Magnetten (2) von der Getriebemotorhaube darf nicht geringer als 15 mm sein.

Die zwei Magnetten (2) exakt in waagrechtter Übereinstimmung mit dem kleinen, an der Platine befestigten Magnetten (1) anbringen. Die Magnetten (2) sind unterschiedlich gepolt, einer mit Minuspolung und einer mit Pluspolung. Deshalb ist die Anbringung der zwei Magnetten an den Bügeln (5) zu überprüfen, indem man durch manuelles Öffnen und Schließen des Tores die Haltestellen kontrolliert.

N.B.: Die Maße auf der Zeichnung sind in mm angegeben.

PASS 600-800-1200- 1800- 2500



D: CAPACITOR, ONLY FOR 230Vac MOTORS

I

SCHEDE PER IL COLLEGAMENTO DEL MOTORE E DEI FINECORSA MAGNETICI

- M1** MORSETTIERA per il collegamento del motore monofase. Il morsetto n° 3 è il comune del motore. Per invertire il senso di rotazione del motore, scambiare tra di loro i collegamenti sui morsetti 1 e 2.
- M2** MORSETTIERA per il collegamento del motore trifase. Per invertire il senso di rotazione del motore scambiare tra di loro due fasi dell'alimentazione del motore.
- M3** MORSETTIERA per il collegamento dei finecorsa magnetici. Il morsetto 9 è il comune dei finecorsa. I finecorsa di apertura e di chiusura sono in funzione del senso di apertura del cancello. Facendo scorrere il cancello manualmente, verificare con un tester sulla morsettiere M3 il finecorsa di apertura ed il finecorsa di chiusura.
- M4** MORSETTIERA per il collegamento tra la scheda ed il motore.
- R1-R2** Finecorsa reed.
- C** Magnete.
- N.B.:** Si raccomanda tassativamente di collegare la terra.

UK

CARDS FOR CONNECTING THE MOTOR AND THE MAGNETIC LIMIT SWITCHES

- M1** TERMINAL BOARD for connecting the single-phase motor. Terminal n° 3 is the motor common. To reverse the motor's rotation, switch the connections between terminals 1 and 2.
- M2** TERMINAL BOARD for connecting the three-phase motor. To reverse the motor's direction of rotation, switch two of the motor's power supply phases.
- M3** TERMINAL BOARD for connecting the magnetic limit switches. Terminal 9 is the limit switches' common. The limit switches for opening and closing are based on the gate's opening direction (if it is right or left). Manually operate the gate. Check the opening limit switch and the closing limit switch with a tester on terminal board M3.
- M4** TERMINAL BOARD for making the connection between the card and the motor.
- R1-R2** Reed limit switch.
- C** Magnet.
- NOTE:** It is absolutely necessary to connect the earth.

F

CARTES POUR LA CONNEXION DU MOTEUR ET DES FINS DE COURSE MAGNETIQUES

- M1** BOITE A BORNES pour la connexion du moteur monophasé. La borne 3 est le commun du moteur. Pour inverser le sens de rotation du moteur, échanger les connexions des bornes 1 et 2.
- M2** BOITE A BORNES pour la connexion du moteur triphasé. Pour inverser le sens de rotation du moteur, échanger deux phases de l'alimentation du moteur.
- M3** BOITE A BORNES pour la connexion des fins de course magnétiques. La borne 9 est le commun des fins de course. Le fins de course d'ouverture et de fermeture sont fonction du sens d'ouverture de la grille (à droite ou à gauche). Déplacer manuellement la grille et, à l'aide d'un appareil de contrôle,

verifier la fin de course d'ouverture et la fin de course de fermeture sur la boîte à bornes M3.

- M4** BOITE A BORNES pour la connexion de la carte au moteur.
- R1-R2** Fins de course "reed".
- C** Aimant.

NOTA: Il est recommandé d'effectuer la mise à la terre.

E

TARJETAS PARA LA CONEXION DEL MOTOR Y DEL LOS FINALES DE CARRERA MAGNETICOS

- M1** CONECTOR DE BORNES para la conexión del motor monofase. El borne 3 es el común del motor. Para invertir el sentido de rotación del motor, intercambiar entre sí las conexiones en el borne 1 y 2.
- M2** CONECTOR DE BORNES para la conexión del motor trifase. Para invertir el sentido de rotación del motor, intercambiar entre sí dos fases de la alimentación del motor.
- M3** CONECTOR DE BORNES para la conexión de los finales de carrera magnéticos. El borne 9 es el común de los finales de carrera. Los finales de carrera de apertura y cierre están en función del sentido de apertura de la puerta (derecho o izquierdo). Deslizando manualmente la puerta, verificar con un tester en el conector de bornes M3 el final de carrera de apertura y el de cierre.
- M4** CONECTOR DE BORNES para la conexión entre la tarjeta y el motor.

R1-R2 Final de carrera reed.

C Imán.

NOTA: Se aconseja realizar la conexión a tierra.

P

CARTÕES PARA A LIGAÇÃO DO MOTOR DO FIM-DE-CURSO

- M1** BORNES para a ligação do motor monofásico dos quais o borne 3 é comum. Para inverter o sentido de rotação do motor, trocar as ligações entre os bornes 1 e 2.
- M2** BORNES para a ligação do motor trifásico. Para inverter o sentido de rotação do motor, trocar as ligações entre dos fases.
- M3** BORNES para a ligação dos fins-de-curso magnéticos. O bornes 9 é comum aos fins-de-curso. Os fins-de-curso de abertura e encerramento são em função do sentido de abertura do portão. Deslizando manualmente o portão, verificar com um tester na caixa de bornes M3 o fim-de-curso de abertura e o fim-de-curso de encerramento.
- M4** BORNES para a ligação entre motor e cartão.
- R1-R2** Fim-de-curso "reed".
- C** Magnete.

N.B. Recomenda-se de efectuar a ligação à instalação de Terra.

NL

ELECTRONISCHE PRINT VOOR AANSLUITING VAN DE MOTOR EN DE MAGNETISCHE EINDSCHAKELAARS

- M1** AANSLUITKLEM voor aansluiting van de monofasige motor. Klem 3 is gemeenschappelijke. Om de richting van de motor om te draaien wijzigt men de aansluitingen tussen klem 1 en 2.
- M2** AANSLUITKLEM voor aansluiting van de driefasige motor. Om de richting van de motor om te draaien wijzigt men de fases van de voeding van de motor.
- M3** AANSLUITKLEM voor aansluiting van de eindschakelaars. Klem 9 is de gemeenschappelijke van de eindschakelaars. De eindschakelaars openen en sluiten zijn gebaseerd op de openrichting van de poort (links of rechts). Verplaatst manueel het hekken, controleer de eindschakelaars openen en sluiten op de aansluitklem M3.
- M4** AANSLUITKLEM voor aansluiting van de print aan de motor.
- R1-R2** Eindschakelaar "reed".
- C** Magneet.

N.B.: Het is aan te raden de aarding aan te sluiten.

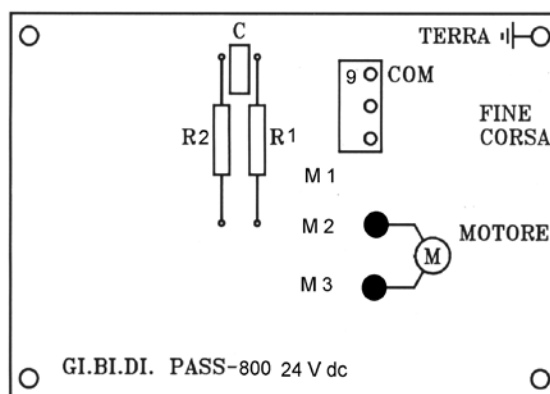
D

PLATINEN FÜR DEN ANSCHLUSS DES MOTORS UND DER MAGNETENDSCHALTER

- M1** KLEMMENLEISTE für den Anschluss des Einphasenmotors. Die Klemme Nr. 3 ist die Sammelklemme des Motors. Zur Umkehrung der Drehrichtung des Motors, die Anschlüsse auf den Klemmen 1 und 2 miteinander vertauschen.
- M2** KLEMMENLEISTE für den Anschluss des Dreiphasenmotors. Zur Umkehrung der Drehrichtung des Motors zwei Phasen der Versorgung des Motors miteinander vertauschen.
- M3** KLEMMENLEISTE für den Anschluss der Magnetendschalter. Die Klemme 9 ist die Sammelklemme der Endschalter. Die Endschalter für das Öffnen und das Schließen sind in der Öffnungsrichtung des Tors in Funktion. Wenn das Tor mit der Hand gefahren wird, mit einem Tester auf der Klemmenleiste M3 den Endschalter für das Öffnen und den Endschalter für das Schließen prüfen.
- M4** KLEMMENLEISTE für den Anschluss zwischen der Platine und dem Motor.
- R1-R2** Endschalter Reed.
- C** Magnet.

N.B.: Es wird empfohlen, unbedingt die Erde anzuschließen.

PASS 800 24 VDC



I

SCHEDE PER IL COLLEGAMENTO DEL MOTORE E DEI FINECORSIA MAGNETICI

- M1-M2** MORSETTIERA per il collegamento del motore a 24 Vdc.
- M3** MORSETTIERA per il collegamento dei finecorsa magnetici. Il morsetto 9 è il comune dei finecorsa. I finecorsa di apertura e di chiusura sono in funzione del senso di apertura del cancello. Facendo scorrere il cancello manualmente, verificare con un tester sulla morsettiera M3 il finecorsa di apertura ed il finecorsa di chiusura.
- R1-R2** Finecorsa reed.
- C** Magnete.

N.B.: Si raccomanda tassativamente di collegare la terra.

UK

CARDS FOR CONNECTING THE MOTOR AND THE MAGNETIC LIMIT SWITCHES

- M1-M2** TERMINAL BOARD for connecting the 24 Vdc motor.
- M3** TERMINAL BOARD for connecting the magnetic limit switches. Terminal 9 is the limit switches' common. The limit switches for opening and closing are based on the gate's opening direction (if it is right or left). Manually operate the gate. Check the opening limit switch and the closing limit switch with a tester on terminal board M3.
- R1-R2** Reed limit switch.
- C** Magnet.

NOTE: It is absolutely necessary to connect the earth.

F**CARTES POUR LA CONNEXION DU MOTEUR ET DES FINS DE COURSE MAGNETIQUES**

M1-M2 BOITE A BORNES pour la connexion du moteur à 24 Vdc.

M3 BOITE A BORNES pour la connexion des fins de course magnétiques. La borne 9 est le commun des fins de course. Le fins de course d'ouverture et de fermeture sont fonction du sens d'ouverture de la grille (à droite ou à gauche) Déplacer manuellement la grille et, à l'aide d'un appareil de contrôle, vérifier la fin de course d'ouverture et la fin de course de fermeture sur la boîte à bornes M3.

R1-R2 Fins de course "reed".

C Aimant.

NOTA: Il est recommandé d'effectuer la mise à la terre.

E**TARJETAS PARA LA CONEXION DEL MOTOR Y DEL LOS FINALES DE CARRERA MAGNETICOS**

M1-M2 CONECTOR DE BORNES para la conexión del motor a 24 Vdc.

M3 CONECTOR DE BORNES para la conexión de los finales de carrera magnéticos. El borne 9 es el común de los finales de carrera. Los finales de carrera de apertura y cierre están en función del sentido de apertura de la puerta (derecho o izquierdo). Deslizando manualmente la puerta, verificar con un tester en el conector de bornes M3 el final de carrera de apertura y el de cierre.

R1-R2 Final de carrera reed.

C Imán.

NOTA: Se aconseja realizar la conexión a tierra.

P**CARTÕES PARA A LIGAÇÃO DO MOTOR DO FIM-DE-CURSO**

M1-M2 BORNES para a ligação do motor de 24 Vdc

M3 BORNES para a ligação dos fins-de-curso magnéticos. O bornes 9 é comum aos fins-de-curso. Os fins-de-curso de abertura e encerramento são em função do sentido de abertura do portão. Deslizando manualmente o portão, verificar com um tester na caixa de bornes M3 o fim-de-curso de abertura e o fim-de-curso de encerramento.

R1-R2 Fim-de-curso "reed".

C Magnete.

N.B. Recomenda-se de efectuar a ligação à instalação de Terra.

NL**PRINT VOOR AANSLUITING VAN DE MOTOR EN DE MAGNETISCHE EINDSCHAKELAARS**

M1-M2 ANSLUITKLEM voor aansluiting van de 24 Vdc motor

M3 AANSLUITKLEM voor aansluiting van de eindschakelaars. Klem 9 is de gemeenschappelijke van de eindschakelaars. De eindschakelaars openen en sluiten zijn gebaseerd op de openrichting van de poort (links of rechts) Verplaats manueel het hekken, controleer de eindschakelaars openen en sluiten op de aansluitklem M3.

R1-R2 Eindschakelaar "reed".

C Magneet.

N.B. Het is aan te raden de aarding aan te sluiten.

D**PLATINEN FÜR DEN ANSCHLUSS DES MOTORS UND DER MAGNETENDSCHALTER**

M1-M2 KLEMMENLEISTE für den Anschluss des Motors 24 Vdc.

M3 KLEMMENLEISTE für den Anschluss der Magnetendschalter. Die Klemme 9 ist die Sammelklemme der Endschalter. Die Endschalter für das Öffnen und das Schließen sind in der Öffnungsrichtung des Tors in Funktion. Wenn das Tor mit der Hand gefahren wird, mit einem Tester auf der Klemmenleiste M3 den Endschalter für das Öffnen und den Endschalter für das Schließen prüfen.

R1-R2 Endschalter Reed.

C Magnet.

N.B.: Es wird empfohlen, unbedingt die Erde anzuschließen.

REGOLAZIONE DELLA FORZA

REGULAÇÃO DA FORÇA

FORCE ADJUSTMENT

KRACHTREGELING

REGLAGE DE LA FORCE

KRAFTEINSTELLUNG

REGULACIÓN DE LA FUERZA

PASS 800 - 1200 - 1800 - 2500

I

REGISTRAZIONE DELLA FRIZIONE (LIMITATORE DI COPPIA MECCANICO)

ATTENZIONE: Prima di iniziare la regolazione della frizione togliere tensione disinserendo l'interruttore generale di linea.

Inserire la chiave a brugola (4), da cinque per il motoriduttore PASS 800 e da sei per i motoriduttori PASS 1200-1800, nella sede (2) tenendo presente che ruotando la chiave in senso orario la forza di spinta aumenta, ruotandola in senso antiorario diminuisce.

Nel caso che ruotando la chiave a brugola ruoti anche l'albero, far combaciare le due sedi (1), quella sull'albero con quella sulla flangia, quindi inserire un cacciavite (3) e con la chiave a brugola regolare la frizione.

UK

ADJUSTING THE CLUTCH (MECHANICAL TORQUE LIMITER)

ATTENTION: Before beginning to adjust the clutch, disconnect the power supply by turning off the main switch.

Insert the size 5 Allen wrench (4) for the PASS 800 gearmotor, and the size 6 Allen wrench for the PASS 1200-1800 gearmotors into the socket (2).

Remember that turning the wrench clockwise increases the thrust and turning it counterclockwise decreases the thrust.

If the shaft also rotates when you turn the Allen wrench, line the two sockets (1) up (the one on the shaft with the one on the flange). Then insert a screwdriver (3) and use the Allen wrench to adjust the clutch.

F

REGLAGE DE L'EMBRAYAGE (LIMITEUR DE COUPLE MECANIQUE)

ATTENTION: Avant de commencer le réglage de l'embrayage, couper le courant à l'aide de l'interrupteur général.

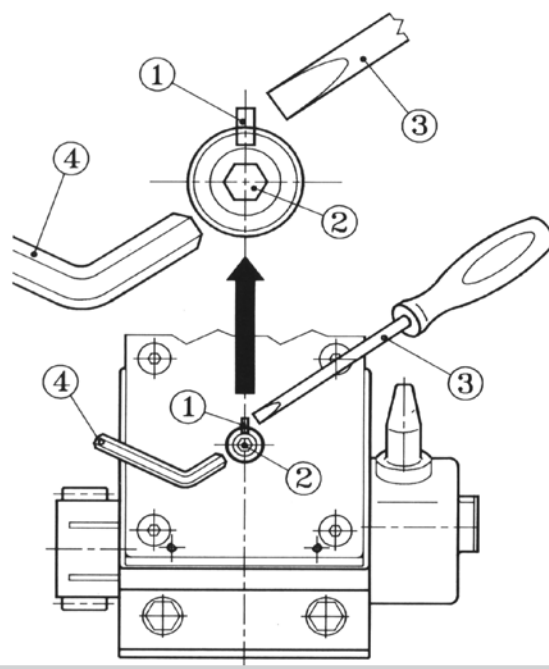
Introduire la clé (4) de 5 mm pour le motoréducteur PASS 800 et de 6 mm pour les motoréducteurs PASS 1200-1800 dans le logement (2). Ne pas oublier que si l'on tourne la clé dans le sens des aiguilles d'une montre, la poussée augmente et vice-versa. Si la clé et l'arbre tournent en même temps, aligner les deux logements (1) (celui de l'arbre et celui de la bride) et donc introduire un tournevis (3). Régler l'embrayage à l'aide de la clé.

E

REGULACION DEL EMBRAGUE (REGULADOR DE FUERZA DE EMPUJE MECANICO)

ATTENCION: Antes de comenzar la regulación del embrague, quitar la tensión accionando el interruptor general de línea.

Introducir la llave allen (4), de cinco para el motorreductor PASS 800 y de seis para los motorreductores PASS 1200-1800, en el alojamiento (2). Tener en cuenta que girando la llave en sentido horario la fuerza aumenta y en sentido antihorario disminuye. Si al girar la llave allen también gira el árbol, juntar los dos alojamientos (1), el que está en el árbol con el que está en la brida. Luego introducir un destornillador (3) y regular el embrague con la llave allen.



P

REGULAÇÃO DA EMBRAIAGEM (LIMITADOR DE TORQUE MECÂNICO)

ATENÇÃO: Antes de iniciar a regulação da embraiagem desligar a tensão accionando o interruptor geral de linha.

Introduzir a chave hexagonal-macho (4), de 5 mm para o motorreductor PASS 800 e de 6 mm para o motorreductor PASS 1200-1800, no alojamento (2). Tomar em consideração que rodando a chave no sentido horário a força aumenta, rodando no sentido anti-horário a força diminui.

Se ao girar da chave hexagonal-macho gire também o eixo no sentido, juntar os dois alojamentos (1), o que está no eixo com o que está na flange, e apertar com uma chave de parafusos (3) e com a chave hexagonal-macho regular a embraiagem.

NL

AFREGELING VAN DE MECHANISCHE SLIPKOPPELING

OPGELET : Schakel de stroom uit alvorens de koppeling af te regelen.

Steek de sleutel (4) van 5 mm. voor de motorreductor PASS 6 en die van 6 mm. voor de motorreductoren 12-18-25 in de opening (2). Vergeet niet dat uurwijzerzin draaien verhogen van de kracht en tegen uurwijzerzin verlagen van de kracht betekent.

Wanneer de sleutel en de as gelijktijd draaien, lijn dan de 2 inkepingen (deze van de as en de behuizing) tegenover mekaar uit en steek er een schroevendraaier (3) in. Regel dan de koppelingen door middel van de sleutel.

D

EINSTELLUNG DER KUPPLUNG (MECHANISCHE RUTSCHKUPPLUNG)

ACHTUNG: Bevor man mit der Einstellung der Kupplung beginnt, den Leitungshauptschalter ausschalten, damit keine Spannung mehr vorhanden ist.

Den Sechskantstiftschlüssel (4), einen 5er für den Getriebemotor PASS 800 und einen 6er für die Getriebemotoren PASS 1200-1800, in den Sitz (2) stecken und dabei berücksichtigen, daß durch Drehen des Schlüssels im Uhrzeigersinn die Schubkraft erhöht, durch Drehen gegen Uhrzeigersinn verringert wird. Sollte sich beim Drehen des Schlüssels auch die Welle drehen, die zwei Sitze (1), den an der Welle mit dem am Flansch in Übereinstimmung bringen, und einen Schraubenzieher (3) hineinstecken und mit dem Sechskantstiftschlüssel die Kupplung einstellen.

MANOVRA MANUALE**MANUAL OPERATION****MANOUVRE MANUELLE****MANIOBRA MANUAL****MANOBRA MANUAL****MANUELE ONTGRENDELING****BEWEGUNG VON HAND****I**

In caso di guasto o di mancanza di corrente, per la manovra manuale ruotare il coperchietto (4), inserire la chiave (3) e ruotarla in senso orario, verso destra, senza forzarla. La chiave (3) uscirà di alcuni millimetri spinta da una molla. Quindi agire sulla maniglia (1) e ruotarla completamente di 180° verso sinistra; a questo punto si può aprire e chiudere il cancello manualmente.

Per il ripristino in automatico ruotare la maniglia (1) nella posizione iniziale, spingere la chiave (3) in avanti, ruotarla in senso antiorario, verso sinistra, quindi estrarla.

N.B.: Se la chiave (3) non è spinta completamente in avanti, la stessa non ruota e non può essere estratta.

La maniglia (1) può essere bloccata agendo come sopra sulla chiave (3) anche in posizione di manovra manuale.

UK

You can manually operate the gate if a problem occurs or if the power supply fails. To manually operate the gate, carry out the following procedure: rotate the cover (4), insert the key (3), and turn it clockwise (to the right) without forcing it. The key (3) will be pushed out a few millimeters by a spring. Then completely turn the handle (1) 180° towards the left. You can now manually open and close the gate.

To automatically reset it, turn the handle (1) to its initial position, push the key (3) forward, turn it counterclockwise (to the left), and then remove it.

NOTE: If the key (3) is not completely pushed forward, it will not turn and cannot be removed.

The handle (1) can even be locked in the manual position by following the above procedure with the key (3).

F

En cas de défaillance ou de coupure de courant, pour effectuer la manoeuvre manuelle tourner le couvercle (4), enforcer la clé (3) et la tourner dans le sens des aiguilles d'une montre (vers la droite) sans la forcer.

Comme elle est poussée par un ressort, la clé (3) sort de quelques millimètres.

Agir sur la poignée (1) et la tourner complètement de 180° vers la gauche.

A ce moment-là, il est possible d'ouvrir et de fermer manuellement la grille.

Pour rétablir le fonctionnement automatique, remettre la poignée (1) à l'état initial, pousser la clé (3), la tourner dans le sens inverse des aiguilles d'une montre (vers la gauche) et donc la sortir.

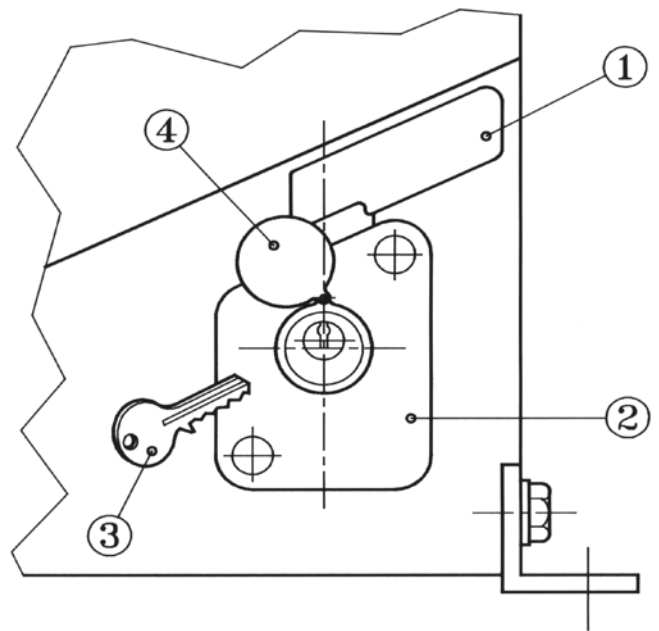
NOTA: Si la clé (3) n'est pas poussée à fond, elle ne tourne pas et donc il est impossible de la sortir de son logement.

La poignée (1) peut être bloquée à l'aide de la clé (3) (voir ci-dessus) même lors d'une manoeuvre manuelle.

E

En caso de avería o de corte de energía eléctrica, para la maniobra manual girar la tapa (4), introducir la llave (3) y girarla en sentido horario sin forzarla. La llave (3) saldrá algunos milímetros empujada por un resorte. Accionar la manija (1) y girarla completamente (180°) hacia la izquierda; ahora resulta posible abrir y cerrar manualmente la puerta.

Para restablecer el funcionamiento automático, girarla manija (1) hacia la posición inicial, empujar la llave (3) hacia adelante, girarla en sentido antihorario (a izquierda) y luego extraerla.



NOTA: Si la llave (3) no es empujada totalmente hacia adelante, la misma no gira y no puede ser extraída.

La manija (1) puede bloquearse de la misma manera que la llave (3), incluso en posición de maniobra manual.

P

No caso de avaria ou de falta de corrente, para manobrar manualmente o portão rodar a tampa (4), introduzir a chave (3) e rodar no sentido horário, para a direita, sem a esforços. A chave (3) sairá de alguns milímetros pressionada por uma mola. A seguir agir no manípulo (1) rodando-a completamente de 180° para a esquerda; a este ponto pode-se abrir e fechar manualmente o portão. Para restabelecer o automatismo rodar o manípulo (1) na posição inicial, pressionar a chave (3) para a frente, rodando-a no sentido anti-horário para a esquerda e retirar a chave.

N.B. Se a chave (3) não está completamente pressionada para a frente não roda e portanto não pode ser extraída.

O manípulo (1) pode ser bloqueado do mesmo modo que a chave (3) também na posição de manobra manual.

NL

Ingeval van stroomonderbreking kan het hekken manueel bediend worden als volgt :

Draai het afdekplaatje (4) weg, steek de sleutel (3) in het ontgrendelingsmechanisme en draai deze in uurwijzerzin zonder grote krachten te gebruiken. De sleutel (3) wordt enkele mm. uitgeduwd door een veer. Draai dan de hendel (1) 180° naar de linkerzijde. Nu kan het hekken manueel geopend en gesloten worden. Om het hekken automatisch te bedienen, plaats de hendel (1) in de originele positie, druk de sleutel (3) in, draai hem tegen uurwijzerzin en verwijder hem.

OPMERKING : Wanneer de sleutel (3) niet volledig ingedrukt is kan hij noch draaien, noch verwijderd worden.

D

Im Falle eines Defekts oder Stromausfalls, zur Bewegung von Hand den Deckel (4) beiseite drehen, den Schlüssel (3) hineinstecken und ohne Gewaltanwendung im Uhrzeigersinn nach rechts drehen. Der Schlüssel (3) wird durch eine Feder geschoben und um einige mm herausgehen. Dann den Griff (1) nehmen und völlig um 180° nach links drehen. Jetzt kann man das Tor von Hand öffnen und schließen. Zur Wiederherstellung der automatischen Funktion den Griff (1) wieder in die anfängliche Stellung bringen, den Schlüssel (3) nach vorne schieben, gegen Uhrzeigersinn nach links drehen und dann abziehen.

N.B.: Wurde der Schlüssel (3) nicht ganz nach vorne geschoben, dreht er sich nicht und läßt sich nicht abziehen.

Der Griff (1) kann blockiert werden, indem man wie oben den Schlüssel (3) verstellt, auch in der Stellung manuelle Bewegung.

	PASS 600	PASS 800	PASS 1200	PASS 1800	PASS 2500	PASS 800 24VDC
ALIMENTAZIONE / ALIMENTATION / POWER SUPPLY / ALIMENTACION / ALIMEN- TAÇÃO / VERSORGUNG / VOEDING	220/230V-50Hz	220/230V-50Hz	220/230V-50Hz	220/230V-50Hz	380 V	24 VDC
POTENZA ASSORBITA / PUISSANCE ABSORBEE / ABDORBED POWER / POTENCIA ABSORBIDA / POTÊNCIA ABSORVIDA / LEISTUNGS-AUFNAHME / OPGENOMEN VERMOGEN	MAX 260 W	MAX 320 W	MAX 700 W	MAX 700 W	MAX 750 W	MAX 168 W
CORRENTE ASSORBITA / COURANT ABSORBE / ABSORBED CURRENT / CORRIEN- TE ABSORVIDA / CORRENTE ABSORVIDA / STROMAUFNAHME / OPGENOMEN STROOM	MAX 1,2 A	MAX 1,5 A	MAX 3 A	MAX 3 A	MAX 3 A	MAX 7 A
TERMICA PROTEZIONE MOTORE / PROTECTION THERMIQUE DU MOTEUR / MOTOR OVERLOAD / PROTECCION TERMICA DEL MOTOR / PROTECÇÃO TÉRMICA DO MOTOR / ÜBER- STROMSCHALTER / THERMISCHE BESCHERMUNG MOTOR	140°	140°	140°	140°	140°	-
CONDENSATORE / CONDENSATEUR / CAPACITOR / CONDENSADOR / CONDENSA- DOR / KONDENSATOR / CONDENSATOR	10 µF	10 µF	16 µF	25 µF	-	-
COPPIA MAX / COUPLE MAXI / MAX. TORQUE / PAR MAXI / TORQUE MÁX. / MAX. DREHMOMENT / MAX KOPPEL	12 Nm	14 Nm	35 Nm	45 Nm	80 Nm	12 Nm
VELOCITA' MAX / VITESSE MAXI / MAX VELOCITY / VELOCIDAD MAX / VELOCIDA- DE MÁX. / MAX. GESCHWINDIGKEIT / MAX SNELHEID	147 mm/s	147 mm/s	147 mm/s	147 mm/s	147 mm/s	147 mm/s
*FREQUENZA UTILIZZO / OPERATING FREQUENCY / FREQUENCE D'UTILISATION / FRECUENCIA DE UTILIZACION / FREQUÊNCIA OPERAR-SE / EINSATZ / GEBRUIK- SFREQUENTIE	50%	60%	90%	60%	70%	90%
TEMPERATURA DI ESERCIZIO / TEMPERATURE D'EMPLI / WORKING TEMPERA- TURE / TEMPERATURA DE EJERCICIO / TEMPERATURA DE EJERCICIO / BETRIEB- STEMPERATUR / GEBRUIKSTEMPERATUUR	-20°C +60°C	-20°C +60°C	-20°C +60°C	-20°C +60°C	-20°C +60°C	-20°C +60°C
PROTEZIONE CONTROL'UMIDITÀ / PROTECTION CONTRE L'HUMIDITÉ / PROTEC- TION AGAINST WETNESS / PROTECCION CONTRA LA HUMEDAD / PROTECÇÃO CONTRA A HUMIDADE / FEUCHTIGKEITSSCHUTZ / BESCHERMUNG TEGEN VOCH- TIGHEID	IP 55	IP 55	IP 55	IP 55	IP 55	IP 55
OLIO / HUILE / OIL / ACEITE / ÓLEO / ÖL / OLIE	ATF DEXTRON	ATF DEXTRON	ARNICA 68	ARNICA 68	ARNICA 68	ATF DEXTRON

Dichiarazione di conformità CE

Il fabbricante:

GI.BI.DI. S.r.l.

Via Abetone Brennero, 177/B,
46025 Poggio Rusco (MN) ITALY

Dichiara che i prodotti:

motoriduttori: PASS 600 - 800 - 1200 - 1800 - 2500 - 800/24VDC

Sono conformi alle seguenti Direttive CEE:

- **Direttiva LVD 2006/95/CE e successive modifiche (escluso PASS 800/Vdc);**
- **Direttiva EMC 2004/108/CE e successive modifiche;**

e che sono state applicate le seguenti norme armonizzate:

- **EN60335-1, EN61000-6-3, EN61000-6-1**

Data 05/06/08

Firma Amministratore Delegato
Oliviero Arosio

CE Declaration of conformity

The manufacturer:

GI.BI.DI. S.r.l.

Via Abetone Brennero, 177/B,
46025 Poggio Rusco (MN) ITALY

Declares that the products:

gearmotor: PASS 600 - 800 - 1200 - 1800 - 2500 - 800/24VDC

Are in conformity with the following CEE Directives:

- **LVD Directive 2006/95/CE and subsequent amendments (excluded PASS 800/24Vdc);**
- **EMC Directive 2004/108/CE and subsequent amendments;**

and that the following harmonised standards have been applied:

- **EN60335-1, EN61000-6-3, EN61000-6-1**

Date 05/06/08

Managing Director
Oliviero Arosio

Déclaration de conformité CE

La société:

GI.BI.DI. S.r.l.

Via Abetone Brennero, 177/B,
46025 Poggio Rusco (MN) ITALY

Déclare que les produits:

motoreducteur: PASS 600 - 800 - 1200 - 1800 - 2500 - 800/24VDC

Sont en conformité avec les exigences des Directives CEE:

- **Directive LVD 2006/95/CE et ses modifications (exclu PASS 800/24Vdc);**
- **Directive EMC 2004/108/CE et ses modifications;**

et que les normes harmonisées suivantes ont été appliquées :

- **EN60335-1, EN61000-6-3, EN61000-6-1**

Date 05/06/08

Firma Amministratore Delegato
Oliviero Arosio

Declaración de conformidad CE

El fabricante:

GI.BI.DI. S.r.l.

Via Abetone Brennero, 177/B,
46025 Poggio Rusco (MN) ITALY

Declara que los productos:

motorreductor: PASS 600 - 800 - 1200 - 1800 - 2500 - 800/24VDC

Cumplen la siguiente Directiva CEE:

- **Directiva LVD 2006/95/CE y modificaciones sucesivas (excluido PASS 800/24Vdc);**
- **Directiva EMC 2004/108/CE y modificaciones sucesivas;**

y que se han aplicado las siguientes normas armonizadas:

- **EN60335-1, EN61000-6-3, EN61000-6-1**

Fecha 05/06/08

Signature Administrateur Délégué
Oliviero Arosio

Declaração de conformidade CE

O fabricante:

GI.BI.DI. S.r.l.

Via Abetone Brennero, 177/B,
46025 Poggio Rusco (MN) ITALY

Declara que os produtos:

motorreductor: PASS 600 - 800 - 1200 - 1800 - 2500 - 800/VDC

Estão em conformidade com as seguintes Directivas CEE:

- **Directiva LVD 2006/95/CE e alterações posteriores (excluído PASS 800/24Vdc);**
- **Directiva EMC 2004/108/CE e alterações posteriores;**

e que foram aplicadas as seguintes normas harmonizadas:

- **EN60335-1, EN61000-6-3, EN61000-6-1**

Data 05/06/08

Assinatura do Administrador Delegado
Oliviero Arosio

CE Conformiteitsverklaring

De fabrikant:

GI.BI.DI. S.r.l.

Via Abetone Brennero, 177/B,
46025 Poggio Rusco (MN) ITALY

Verklaart dat de producten:

motorreductor: PASS 600 - 800 - 1200 - 1800 - 2500 - 800/24VDC

Conform de volgende CEE-richtlijnen zijn:

- **Richtlijn LVD 2006/95/CE en daaropvolgende wijzigingen; (niet van toepassing op PASS 800/24Vdc);**
- **Richtlijn EMC 2004/108/CE en daaropvolgende wijzigingen;**

en dat de volgende geharmoniseerde normen werden toegepast:

- **EN60335-1, EN61000-6-3, EN61000-6-1**

Datum 05/06/08

Handtekening Zaakvoerder
Oliviero Arosio

CE Konformitätserklärung

Der Hersteller:

GI.BI.DI. S.r.l.

Via Abetone Brennero, 177/B,
46025 Poggio Rusco (MN) ITALY

Erklärt, dass die Produkte:

getriebemotor: PASS 600 - 800 - 1200 - 1800 - 2500 - 800/VDC

Den folgenden CEE-Richtlinien entsprechen:

- **LVD-Richtlinie 2006/95/CE und nachfolgende Änderungen (ausschließlich PASS 800/24Vdc);**
- **EMV-Richtlinie 2004/108/CE und nachfolgende Änderungen;**

und dass die nachfolgenden harmonisierten Vorschriften angewendet wurden:

- **EN60335-1, EN61000-6-3, EN61000-6-1**

Datum 05/06/08

Unterschrift des Geschäftsführers
Oliviero Arosio

■ a **BANDINI INDUSTRIE** company



ISO 9001 Cert. N. 0079

GIBIDI

GI.BI.DI. S.r.l.
Via Abetone Brennero, 177/B
46025 Poggio Rusco (MN) - ITALY
Tel. +39.0386.52.20.11
Fax +39.0386.52.20.31
E-mail: comm@gibidi.com

Numero Verde: 800.290156

www.gibidi.com

