

Supporto mobile

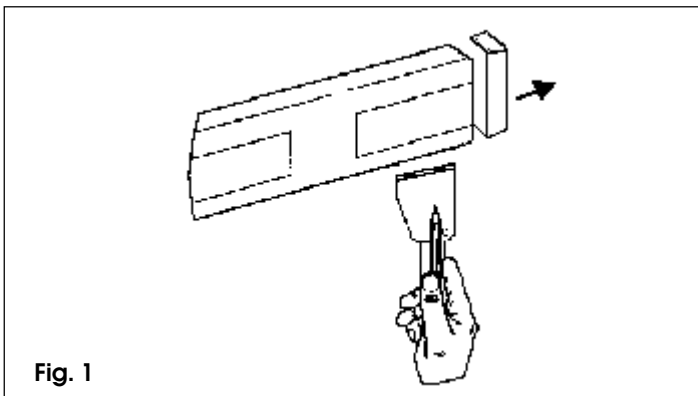
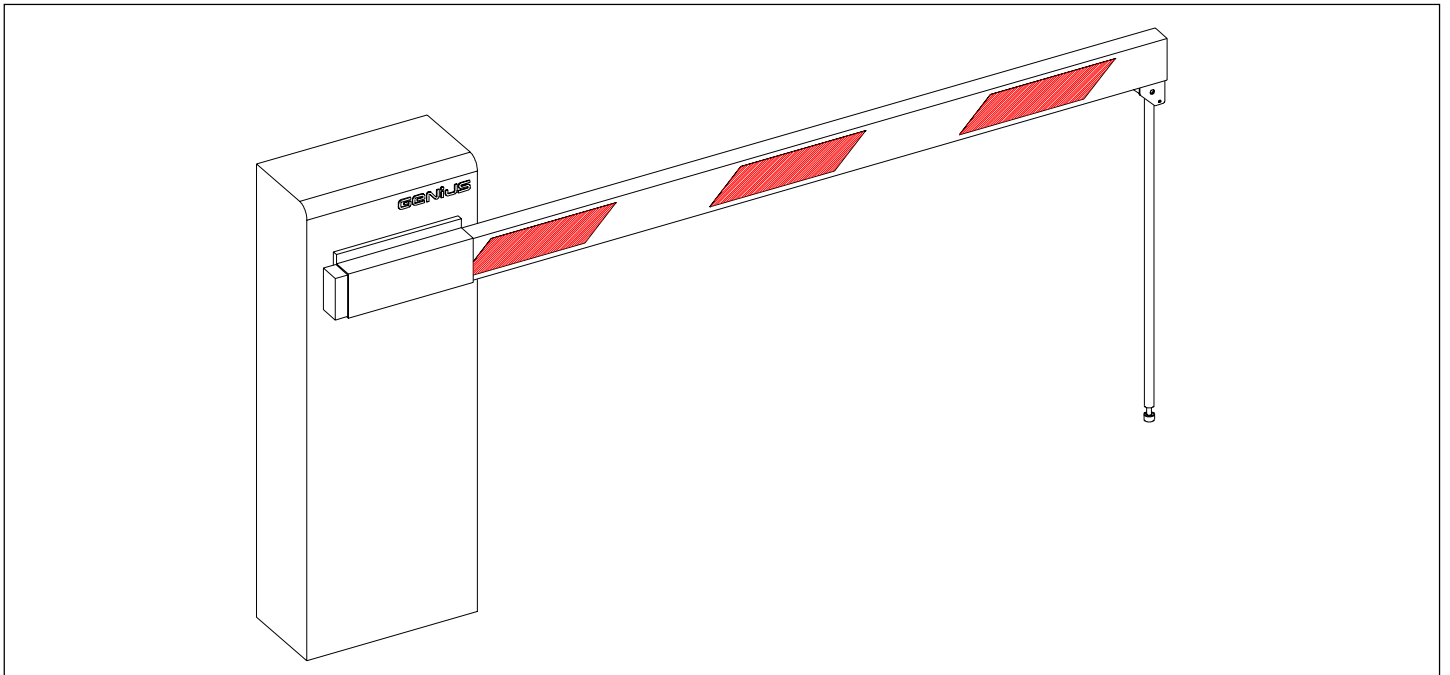


Fig. 1

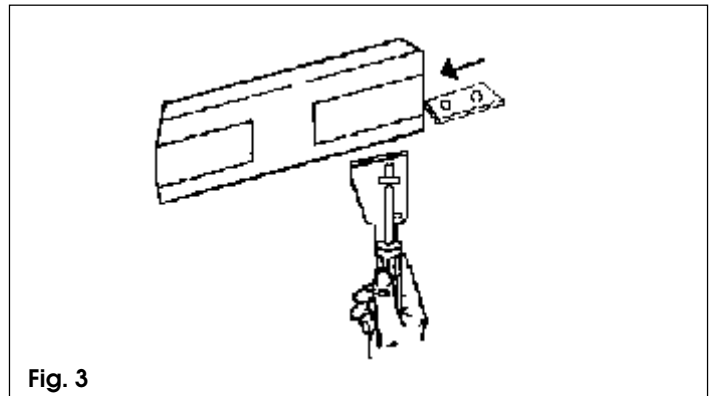


Fig. 3

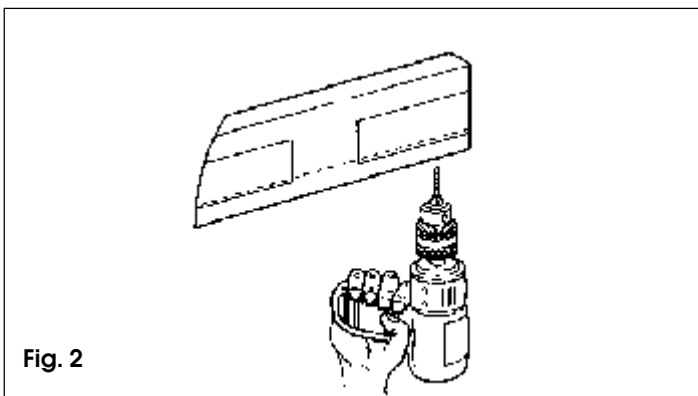


Fig. 2

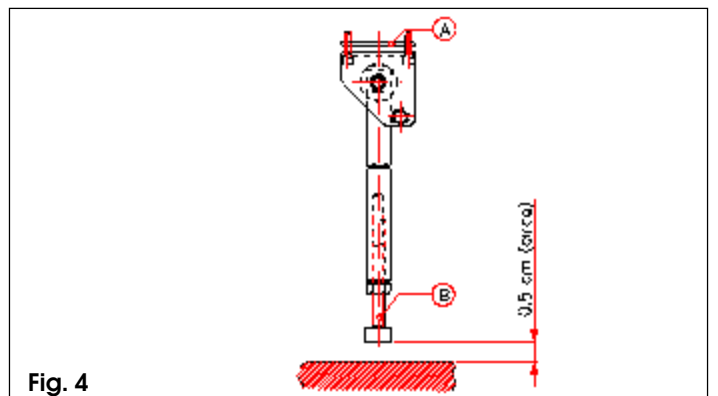


Fig. 4

GENIUS®

COMPANY
WITH QUALITY SYSTEM
CERTIFIED BY DNV
= ISO 9001/2000 =



ISTRUZIONI MONTAGGIO SUPPORTO MOBILE

Il kit supporto mobile può essere montato sui modelli SPIN 4-6.

Per il montaggio seguire attentamente le istruzioni:

BARRIERA SPIN 4:

- 1) Togliere il tappo rosso dall'estremità dell'asta.
- 2) Accorciare di circa 70 mm il profilo in gomma antiurto.
- 3) Inserire il piattino A all'interno dell'asta, quindi avvitare il supporto mobile.
- 4) Rimettere il tappo rosso d'estremità.

BARRIERA SPIN 6:

- 1) Togliere il tappo rosso dall'estremità dell'asta.
- 2) Posizionare il supporto mobile all'estremità dell'asta e tracciare i fori di fissaggio (fig.1.)
- 3) Forare con punta $\varnothing 5.5$ mm (fig.2.)
- 4) Inserire il piattino A all'interno dell'asta, quindi avvitare il supporto mobile (fig.3.).
- 5) Rimettere il tappo rosso d'estremità.
- 6) Regolare l'altezza tramite il tirante di regolazione (B), ricordando che con l'asta in posizione orizzontale il supporto mobile deve rimanere sollevato di circa 0.5 cm da terra.(fig.4.)

MOBILE SUPPORT ASSEMBLY INSTRUCTIONS

The mobile support kit can be mounted on the Spin 4-6 models. To assemble, carefully follow the instructions listed below:

SPIN 4 BARRIER:

- 1) Remove the red plug from the end of the beam.
- 2) Shorten the impact-resistant rubber section by about 70 mm.
- 3) Insert plate A inside the beam then screw in the mobile support.
- 4) Replace the red plug at the end of the beam.

SPIN6 BARRIER:

- 1) Remove the red plug from the end of the beam.
- 2) Place the mobile support at the end of the beam and trace the attachment holes (fig1).
- 3) Drill using a $\varnothing 5.5$ mm bit (fig2).
- 4) Insert plate A inside the beam and then screw the mobile support (fig3).
- 5) Replace the red plug at the end of the beam.
- 6) Adjust the height using the adjustment tie rod (B), recalling that with the beam in the horizontal position, the mobile support must remain about 0.5 cm off the ground (fig4).

INSTRUCTIONS DE MONTAGE SUPPORT MOBILE

Le kit support mobile peut être monté sur les modèles SPIN 4-6. Pour le montage, suivre attentivement les instructions suivantes:

BARRIÈRE SPIN 4:

- 1) Enlever le bouchon rouge de l'extrémité de la lisse.
- 2) Raccourcir d'environ 70 mm. le profilé pare-choc en caoutchouc.
- 3) Introduire le petit plateau A à l'intérieur de la lisse, puis visser le support mobile.
- 4) Remettre le bouchon rouge d'extrémité.

BARRIÈRE SPIN 6:

- 1) Enlever le bouchon rouge de l'extrémité de la lisse.
- 2) Positionner le support mobile à l'extrémité de la lisse et tracer les trous de fixation (fig1)
- 3) Percer avec pointe $\varnothing 5.5$ mm (fig 2)
- 4) Introduire le petit plateau A à l'intérieur de la lisse, puis visser le support mobile (fig3).
- 5) Remettre le bouchon rouge d'extrémité.
- 6) Régler la hauteur au moyen du tirant de réglage (B), en se rappelant qu'avec la lisse en position horizontale, le

support mobile doit rester soulevé à environ 0.5, du sol (fig4).

MONTAGEANLEITUNGEN FÜR MOBILSTÜZE

Der Bausatz Mobilstütze kann auf die Modelle SPIN4-6 montiert werden.

Bei Montage aufmerksam die Anleitungen verfolgen:

SCHRANKE SPIN4:

- 1) Roten stopfen am balkenende entfernen
- 2) Anschlaggummiprofil um etwa 70 mm Kürzen.
- 3) Fuß A innen in den Balken einfügen und Mobilstütze anschrauben.
- 4) Roten Stopfen wieder am Ende anbringen

SCHRANKE SPIN6:

- 1) Roten stopfen am balkenende entfernen
- 2) Mobilstütze an Balkenende positionieren und Befestigungslocher Markieren (abb1)
- 3) Mit $\varnothing 5.5$ mm-Bohrspitze durchboren (abb2)
- 4) Fuß A innen in den Balken einfügen und Mobilstütze anschrauben
- 5) Roten Stopfen wieder am Ende anbringen
- 6) Höhe mittels Regulierzugstab einstellen unter Beachtung (B), daß bei horizontaler Position des Balkens die Mobilstütze etwa 0.5 mm vom Boden entfernt bleiben soll (abb3)

INSTRUCCIONES DE MONTAJE DEL SOPORTE MÓVIL

El kit soporte móvil puede montarse en los modelos SPIN4-6.

Para el montaje siga atentamente las instrucciones:

BARRERA SPIN 4

- 1) Extraiga el tapon de rojo del extremo del mástil.
- 2) Recorte unos 70 mm el perfil de goma a prueba de choques.
- 3) Introduzca el platillo A en el interior del mástil y entornille el soporte móvil.
- 4) Vuelva a colocar el tapón rojo en el extremo.

BARRERA SPIN 6

- 1) Extraiga el tapon de rojo del extremo del mástil.
- 2) Coloque el soporte móvil al extremo del mástil y trace los agujeros de sujeción (fig1)
- 3) Perfore con punta $\varnothing 5.5$ mm (fig2)
- 4) Introduzca el platillo A en el interior del mástil y entornille el soporte móvil (fig3).
- 5) Vuelva a colocar el tapón rojo en el extremo.
- 6) Ajuste la altura por medio del tirante de ajuste (B), recordando que con el mástil en posición horizontal el soporte móvil debe permanecer levantado de unos 0.5 cm del suelo (fig4).

