

INFORMATIONS GENERALES

Le récepteur MRRE-4 a été conçu pour être relié à des centrales de contrôle d'accès comme tête de lecture radio. Le code reçu à partir d'un émetteur est retransmis sur les sorties correspondants au numéro du canal et selon le format et le protocole sélectionnés au moyen des commutateurs DIP de programmation.

Les formats disponibles sur les sorties sont les formats les plus courants qu'utilisent les systèmes de contrôle d'accès, et permettent d'interfacer le récepteur MRRE-4 non seulement avec toutes les centrales de contrôle d'accès PRASTEL, mais également avec la plupart des centrales que l'on trouve dans le commerce.

CARACTERISTIQUES TECHNIQUES

Alimentation:	12-24V DC
Consommation moyenne:	30 mA
Fréquence de réception:	433.920 MHz
Stabilité de fréquence:	± 180 ppm
Sensibilité:	supérieure 1 µV
Code:	numérique 24 bits
Format du code à la sortie:	Wiegand 26 bits, 30 bits, 37 bits, Data Clock
Température de fonctionnement:	-15/+55 °C
Dimensions et poids:	140 x 110 x 40 mm - 230 g

SELECTION DU FORMAT ET DU PROTOCOLE

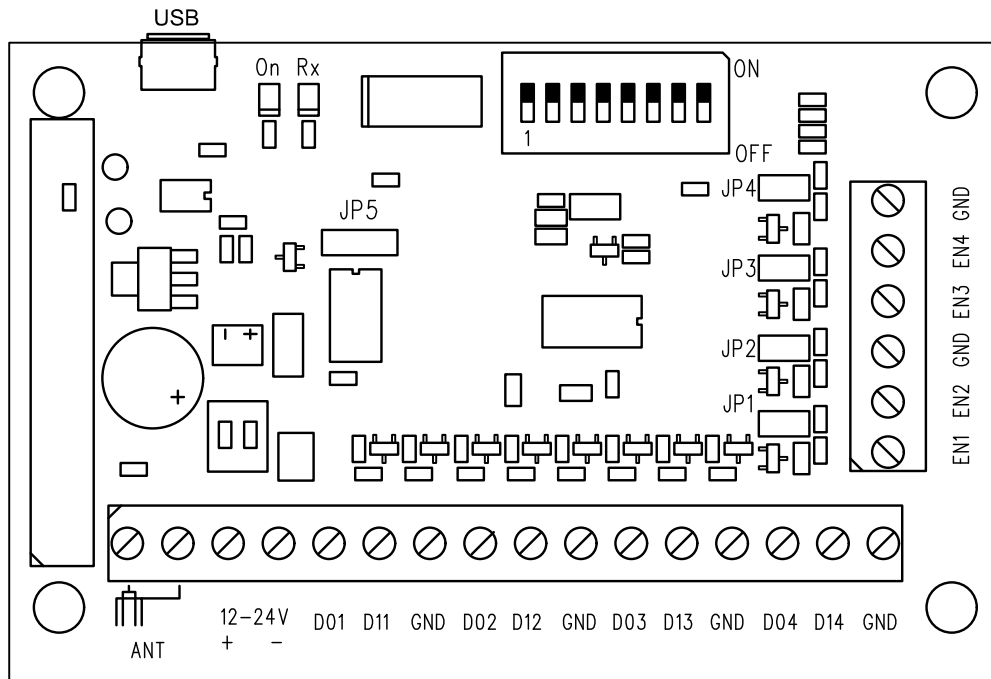
Le récepteur envoie le code de l'émetteur sur la sortie Wiegand correspondant au canal transmis, en utilisant le protocole sélectionné par le commutateur DIP :

Protocole	Dipswitch							
	1	2	3	4	5	6	7	8
Wiegand 26 sans code site	OFF	OFF	OFF	OFF	OFF	X	X	X
Wiegand 26 avec code site = 000	OFF	OFF	OFF	OFF	ON	X	X	X
Wiegand 30	OFF	OFF	OFF	ON	OFF	X	X	X
Wiegand 37	OFF	OFF	OFF	ON	ON	X	X	X
Data/Clock 8 caractères	OFF	OFF	ON	OFF	OFF	X	X	X
Data/Clock 16 caractères	OFF	OFF	ON	ON	OFF	X	X	X
Data/Clock 8 caractères avec séparateur	OFF	OFF	ON	OFF	ON	X	X	X
Data/Clock 16 caractères avec séparateur	OFF	OFF	ON	ON	ON	X	X	X
Liaison série : canal (1c) + numéro (8c)	OFF	OFF	OFF	OFF	OFF	OFF	OFF	X
Liaison série : canal (1c) + numéro (8c) + CR LF	OFF	OFF	OFF	OFF	OFF	OFF	ON	X
Liaison série : STX + canal (1c) + numéro (8c) + ETX	OFF	OFF	OFF	OFF	OFF	ON	OFF	X
Liaison série : canal (1c) + code site (3c) + numéro (5c)	OFF	OFF	OFF	OFF	ON	OFF	OFF	X
Liaison série : canal (1c) + code site (3c) + numéro (5c) + CR LF	OFF	OFF	OFF	OFF	ON	OFF	ON	X
Liaison série : STX + canal (1c) + code site (3c) + numéro (5c) + ETX	OFF	OFF	OFF	OFF	ON	ON	OFF	X
Vitesse liaison série : 115200 bauds	OFF	OFF	OFF	OFF	X	X	X	OFF
Vitesse liaison série : 9600 bauds	OFF	OFF	OFF	OFF	X	X	X	ON

Dans le protocole Data Clock : D0 = CLOCK, D1 = DATA.

Les données sont envoyées sur une sortie seulement si le signal d'activation correspondant (EN1, EN2, EN3 ou EN4) est relié à GND (cette activation peut être remplacée par la présence des cavaliers JP1, JP2, JP3, JP4).

CABLAGE



ANT	Antenne	D13	Donnée de sortie Canal 3
-	Blindage de l'antenne		Wiegand : DATA 1
12-24V	Alimentation 12-24V DC		Data Clock : DATA
D01	Donnée de sortie Canal 1	GND	Masse
	Wiegand : DATA 0	D04	Donnée de sortie Canal 4
	Data Clock : CLOCK		Wiegand : DATA 0
D11	Donnée de sortie Canal 1		Data Clock : CLOCK
	Wiegand : DATA 1	D14	Donnée de sortie Canal 4
	Data Clock : DATA		Wiegand : DATA 1
GND	Masse		Data Clock : DATA
D02	Donnée de sortie Canal 2	GND	Masse
	Wiegand : DATA 0	EN1	Entrée activation canal 1
	Data Clock : CLOCK	EN2	Entrée activation canal 2
D12	Donnée de sortie Canal 2	GND	Masse
	Wiegand : DATA 1	EN3	Entrée activation canal 3
	Data Clock : DATA	EN4	Entrée activation canal 4
GND	Masse	GND	Masse
D03	Donnée de sortie Canal 3		
	Wiegand : DATA 0		
	Data Clock : CLOCK		

Pour le raccordement de la centrale de contrôle d'accès au MRRE-4, il est conseillé d'utiliser un câble STP, classe 5, ou bien un câble FTP, classe 5 ou supérieure.

La gamme de produits PRASTEL comprend aussi :

- Secteur Contrôle d'Accès : systèmes autonomes, centrales, technologies tête de lecture ;
- Secteur Automatisation : radiocommandes, photocellules, centrales de commande pour rideaux et portails, barres palpeuses, sélecteurs et lampes clignotantes, détecteurs de présence ;
- Secteur Sécurité : barrières pour protection périmétrique intérieure et extérieure, systèmes d'alarme avec et sans fils, ponts radio.

DÉCLARATION DE CONFORMITÉ

La Société Prastel déclare que l'appareil suivant : **RÉCEPTEUR MRRE-4** EST CONFORME aux critères essentiels de la directive 99/05/EC (R&TTE)

La déclaration de conformité complète est disponible auprès de Prastel.

GENERAL INFORMATION

The MRRE-4 receiver was designed to be connected to access control central units as a radio reader. The code received from a transmitter is re-sent to outputs corresponding to the channel number and according to the format and protocol selected by means of the programming dipswitches.

Formats available at the outputs are those most commonly used in access control systems and allow to interface the MRRE-4 receiver not only with all PRASTEL control units, but also with the majority of the control units of the market.

TECHNICAL CHARACTERISTICS

Power supply:	12-24V DC
Average consumption:	30 mA
Reception frequency:	433.920 MHz
Frequency stability:	± 180 ppm
Sensitivity:	better than 1 µV
Code:	digital 24 bits
Output code format:	Wiegand 26 bits, Wiegand 30 bits, Wiegand 37 bits, Data Clock
Operating temperature:	-15/+55 °C
Dimensions and weight:	140 x 110 x 40 mm - 230 g

OUTPUT FORMAT AND PROTOCOL SELECTION

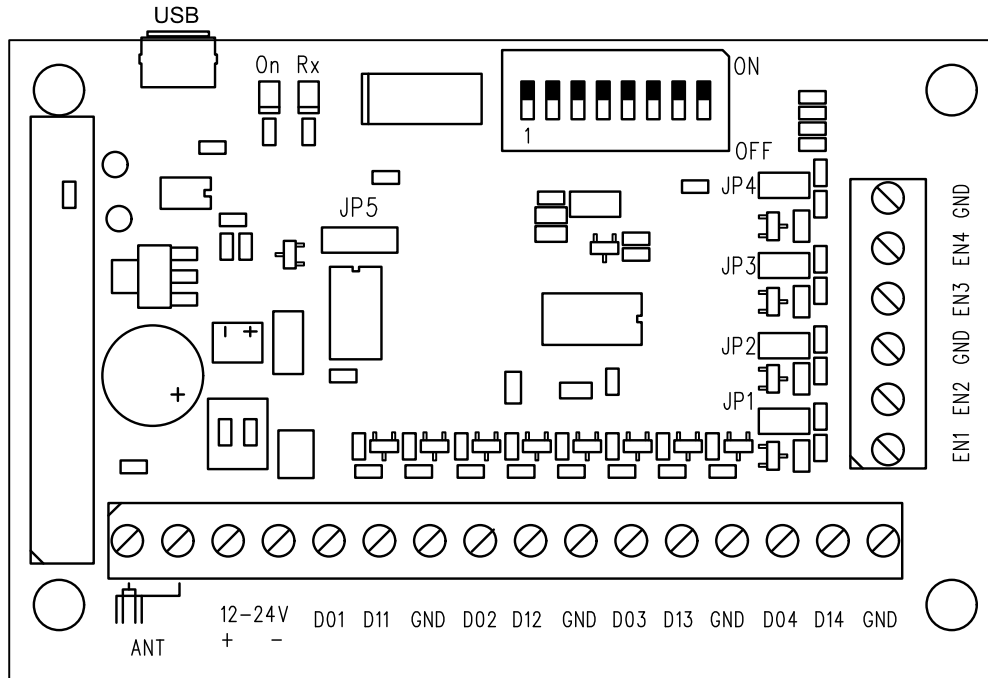
The receiver sends the transmitter code to the Wiegand output corresponding to the channel, according to the protocol selected by means of the programming dip-switches :

Protocol	Dipswitch							
	1	2	3	4	5	6	7	8
Wiegand 26 without facility code	OFF	OFF	OFF	OFF	OFF	X	X	X
Wiegand 26 with facility code = 000	OFF	OFF	OFF	OFF	ON	X	X	X
Wiegand 30	OFF	OFF	OFF	ON	OFF	X	X	X
Wiegand 37	OFF	OFF	OFF	ON	ON	X	X	X
Data/Clock 8 digits	OFF	OFF	ON	OFF	OFF	X	X	X
Data/Clock 16 digits	OFF	OFF	ON	ON	OFF	X	X	X
Data/Clock 8 digits with separator	OFF	OFF	ON	OFF	ON	X	X	X
Data/Clock 16 digits with separator	OFF	OFF	ON	ON	ON	X	X	X
Serial : canal (1c) + serial number (8c)	OFF	OFF	OFF	OFF	OFF	OFF	OFF	X
Serial : canal (1c) + serial number (8c) + CR LF	OFF	OFF	OFF	OFF	OFF	OFF	ON	X
Serial : STX + canal (1c) + serial number (8c) + ETX	OFF	OFF	OFF	OFF	OFF	ON	OFF	X
Serial : canal (1c) + facility code (3c) + serial number (5c)	OFF	OFF	OFF	OFF	ON	OFF	OFF	X
Serial : canal (1c) + facility code (3c) + serial number (5c) + CR LF	OFF	OFF	OFF	OFF	ON	OFF	ON	X
Serial : STX + canal (1c) + facility code (3c) + serial number (5c) + ETX	OFF	OFF	OFF	OFF	ON	ON	OFF	X
Data rate : 115200 bauds	OFF	OFF	OFF	OFF	X	X	X	OFF
Data rate: 9600 bauds	OFF	OFF	OFF	OFF	X	X	X	ON

For Data Clock protocol : D0 = CLOCK, D1 = DATA

Data will be sent to an output only if the corresponding activation terminal (EN1, EN2, EN3 or EN4) is connected to GND terminal (this activation can be replace by means of jumpers JP1, JP2, JP3, JP4).

CONNECTIONS



ANT	Antenna	D13	Data output Channel 3
-	Antenna shield		Wiegand : DATA 1
12-24V	Power supply 12-24V CC		Data Clock : DATA
D01	Data output Channel 1	GND	Ground
	Wiegand : DATA 0	D04	Data output Channel 4
	Data Clock : CLOCK		Wiegand : DATA 0
D11	Data output Channel 1		Data Clock : CLOCK
	Wiegand : DATA 1	D14	Data output Channel 4
	Data Clock : DATA		Wiegand : DATA 1
GND	Ground		Data Clock : DATA
D02	Data output Channel 2	GND	Ground
	Wiegand : DATA 0	EN1	Enable contact Channel 1
	Data Clock : CLOCK	EN2	Enable contact Channel 2
D12	Data output Channel 2	GND	Ground
	Wiegand : DATA 1	EN3	Enable contact Channel 3
	Data Clock : DATA	EN4	Enable contact Channel 4
GND	Ground	GND	Ground
D03	Data output Channel 3		
	Wiegand : DATA 0		
	Data Clock : CLOCK		

The recommended cable for the connection of the MRRE-4 reader to the control unit is STP class 5, FTP class 5, or superior.

The range of Prastel products also includes:

- Access control sector : Stand alone systems, control unit, identification technologies;
- Automation sector : Remote controls, photocells, control units for rolling shutters and gates, safety shoulders, selectors and flashing indicators, presence detectors;
- Security sector : Barriers for internal and external perimeter protection, alarm systems with or without cable connections, radio links.

DECLARATION OF CONFORMITY

Prastel declares that the following equipment **RECEIVER MRRE-4** IS IN ACCORDANCE with the 99/05/EC (R&TTE) directive

The complete declaration of conformity is available in Prastel.

INFORMAZIONI GENERALI

Il ricevitore MRRE-4 è concepito per essere collegato a centrali di controllo accessi come lettore via radio. Il codice ricevuto da un **trasmettitore viene ritrasmesso ai morsetti di uscita corrispondenti al canale e secondo il formato e il protocollo selezionati** tramite i dip-switch di programmazione.

I formati disponibili all'uscita sono i più comuni utilizzati nei sistemi di controllo accessi e permettono di interfacciare l' MRRE-4 non solo con tutte le centrali PRATEL, ma anche con la maggior parte delle centrali in commercio.

CARATTERISTICHE TECNICHE

Alimentazione:	12-24V CC
Consumo medio:	30 mA
Frequenza di ricezione:	433.920 MHz
Stabilità frequenza:	± 180 ppm (MRRE)
Sensibilità:	migliore di 1 µV
Codice:	digitale 24 bit
Formati del codice in uscita:	Wiegand 26 bits, Wiegand 30 bits, Wiegand 37 bits, Data Clock
Temp. di funzionamento:	-15/+55 °C
Dimensioni e peso:	140 x 110 x 40 mm - 230 g

SELEZIONE DEL FORMATO E DEL PROTOCOLLO DI USCITA

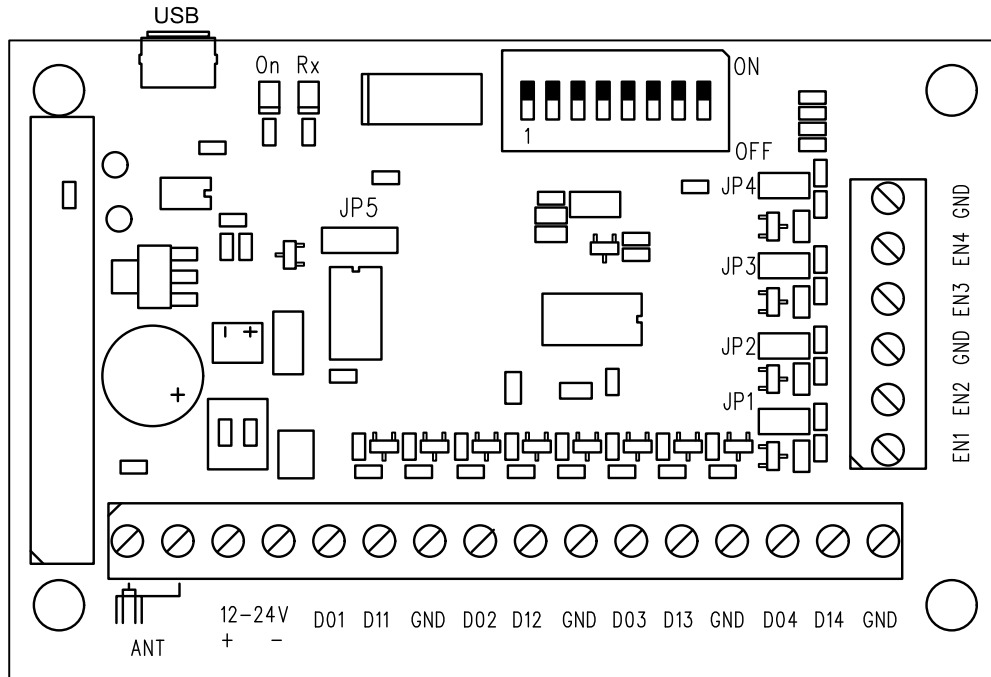
Il ricevitore invia il codice del trasmettitore sull'uscita Wiegand corrispondente al canale trasmesso, secondo il protocollo selezionato tramite i dip-switch :

Protocollo	Dipswitch							
	1	2	3	4	5	6	7	8
Wiegand 26 senza codice sito	OFF	OFF	OFF	OFF	OFF	X	X	X
Wiegand 26 con codice sito = 000	OFF	OFF	OFF	OFF	ON	X	X	X
Wiegand 30	OFF	OFF	OFF	ON	OFF	X	X	X
Wiegand 37	OFF	OFF	OFF	ON	ON	X	X	X
Data/Clock 8 digits	OFF	OFF	ON	OFF	OFF	X	X	X
Data/Clock 16 digits	OFF	OFF	ON	ON	OFF	X	X	X
Data/Clock 8 digits con separatore	OFF	OFF	ON	OFF	ON	X	X	X
Data/Clock 16 digits con separatore	OFF	OFF	ON	ON	ON	X	X	X
Interfaccia seriale: canale (1c) + numero (8c)	OFF	OFF	OFF	OFF	OFF	OFF	OFF	X
Interfaccia seriale: canale (1c) + numero (8c) + CR LF	OFF	OFF	OFF	OFF	OFF	OFF	ON	X
Interfaccia seriale: STX + canale (1c) + numero (8c) + ETX	OFF	OFF	OFF	OFF	OFF	ON	OFF	X
Interfaccia seriale: canale (1c) + codice sito (3c) + numero (5c)	OFF	OFF	OFF	OFF	ON	OFF	OFF	X
Interfaccia seriale: canale (1c) + codice sito (3c) + numero (5c) + CR LF	OFF	OFF	OFF	OFF	ON	OFF	ON	X
Interfaccia seriale: STX + canale (1c) + codice sito (3c) + numero (5c) + ETX	OFF	OFF	OFF	OFF	ON	ON	OFF	X
Velocità seriale: 115200 bauds	OFF	OFF	OFF	OFF	X	X	X	OFF
Velocità seriale: 9600 bauds	OFF	OFF	OFF	OFF	X	X	X	ON

Per il protocollo Data Clock : D0 = CLOCK, D1 = DATA.

I dati sono inviati ad una uscita unicamente se il morsetto di abilitazione corrispondente (EN1, EN2, EN3 o EN4) è collegato a GND (questa abilitazione può essere fatta anche dai jumper JP1, JP2, JP3, JP4).

COLLEGAMENTO



ANT	Antenna	D13	Uscita dati Canale 3
-	Calza antenna		Wiegand : DATA 1
12-24V	Alimentazione 12-24V CC		Data Clock : DATA
D01	Uscita dati Canale 1	GND	Ground
	Wiegand : DATA 0	D04	Uscita dati Canale 4
	Data Clock : CLOCK		Wiegand : DATA 0
D11	Uscita dati Canale 1		Data Clock : CLOCK
	Wiegand : DATA 1	D14	Uscita dati Canale Canale 4
	Data Clock : DATA		Wiegand : DATA 1
GND	Ground		Data Clock : DATA
D02	Uscita dati Canale 2	GND	Ground
	Wiegand : DATA 0	EN1	Contatto di abilitazione canale 1
	Data Clock : CLOCK	EN2	Contatto di abilitazione canale 2
D12	Uscita dati Canale 2	GND	Ground
	Wiegand : DATA 1	EN3	Contatto di abilitazione canale 3
	Data Clock : DATA	EN4	Contatto di abilitazione canale 4
GND	Ground	GND	Ground
D03	Uscita dati Canale 3		
	Wiegand : DATA 0		
	Data Clock : CLOCK		

Per il collegamento del lettore all'MRRE-4 è consigliabile utilizzare cavo STP classe 5, FTP classe 5 o superiore.

La gamma di prodotti PRASTEL comprende inoltre:

- Settore controllo accessi : Sistemi autonomi, centrali, tecnologie di lettura;
- Settore automazione : Radiocomandi, fotocellule, centraline di comando serrande e cancelli, coste di sicurezza, selettori e lampeggiatori, rilevatori di presenza.
- Settore sicurezza : Barriere per protezioni perimetrali interne ed esterne, sistemi di allarme con e senza fili, ponti radio.

DICHIARAZIONE DI CONFORMITA'

La Prastel dichiara che il seguente apparato **RICEVITORE MRRE-4** E' CONFORME ai requisiti essenziali della direttiva 99/05/EC (R&TTE)

La dichiarazione di conformità completa è disponibile presso Prastel.

INFORMACIONES GENERALES

El receptor MRRE-4 está diseñado para ser conectado a centrales de control de accesos como lector vía radio. El código recibido por un transmisor se transmite de nuevo a los bornes de salida correspondientes al número de canal y según el formato y el protocolo seleccionados mediante los dip-switch de programación. Los formatos disponibles a las salidas son los más comunes utilizados en los sistemas de control de accesos y permiten interactuar el MRRE-4 no sólo con todas las centrales PRASTEL, sino también con la mayor parte de las centrales en el mercado.

CARACTERISTICAS TECNICAS

Alimentación:	12-24V CC
Consumo medio:	30 mA
Frecuencia de recepción:	433.920 MHz
Estabilidad frecuencia:	± 180 ppm
Sensibilidad:	mejor de 1 µV
Código:	digital 24 bits
Formatos del código de salida:	Wiegand 26 bits, 30 bits, 37 bits, Data Clock
Temperatura de funcionamiento:	-15/+55 °C
Dimensiones y peso:	140 x 110 x 40 mm - 230 g

SELECCION DEL FORMATO Y DEL PROTOCOLO DE SALIDA

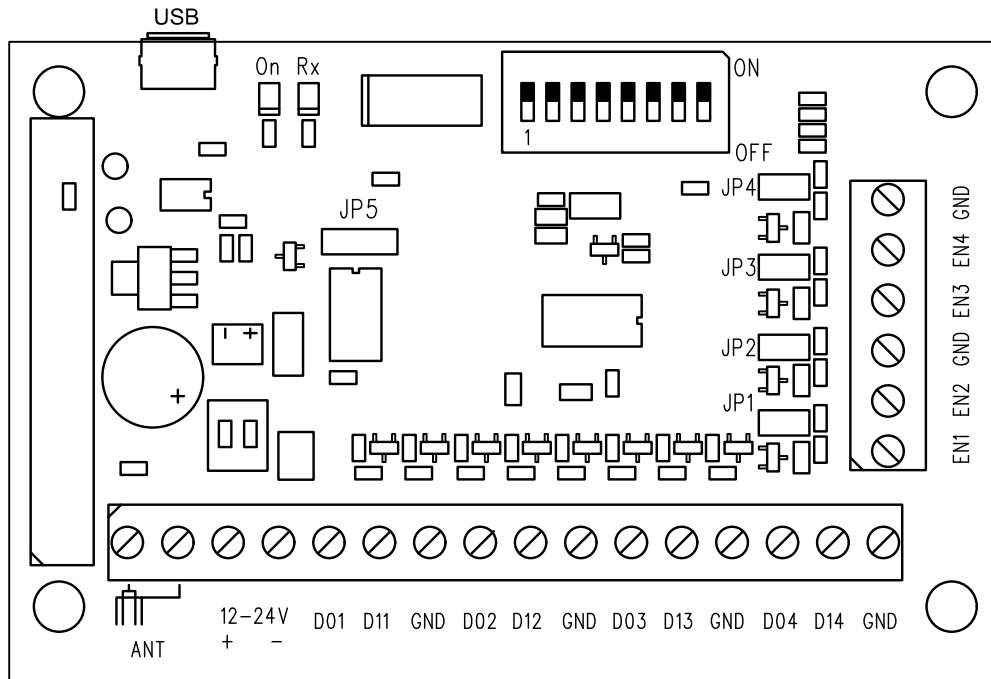
El receptor envía el código del emisor en la salida Wiegand correspondiente al canal transmitido, según el protocolo seleccionado mediante los dip-switch :

Protocolo	Dipswitch							
	1	2	3	4	5	6	7	8
Wiegand 26 sin código ubicado	OFF	OFF	OFF	OFF	OFF	X	X	X
Wiegand 26 con código ubicado = 000	OFF	OFF	OFF	OFF	ON	X	X	X
Wiegand 30	OFF	OFF	OFF	ON	OFF	X	X	X
Wiegand 37	OFF	OFF	OFF	ON	ON	X	X	X
Data/Clock 8 digits	OFF	OFF	ON	OFF	OFF	X	X	X
Data/Clock 16 digits	OFF	OFF	ON	ON	OFF	X	X	X
Data/Clock 8 digits con separator	OFF	OFF	ON	OFF	ON	X	X	X
Data/Clock 16 digits con separator	OFF	OFF	ON	ON	ON	X	X	X
Puerto serial: canale (1c) + numero (8c)	OFF	OFF	OFF	OFF	OFF	OFF	OFF	X
Puerto serial: canale (1c) + numero (8c) + CR LF	OFF	OFF	OFF	OFF	OFF	OFF	ON	X
Puerto serial: STX + canale (1c) + numero (8c) + ETX	OFF	OFF	OFF	OFF	OFF	ON	OFF	X
Puerto serial: canale (1c) + código sitio (3c) + numero (5c)	OFF	OFF	OFF	OFF	ON	OFF	OFF	X
Puerto serial: canale (1c) + código sitio (3c) + numero (5c) + CR LF	OFF	OFF	OFF	OFF	ON	OFF	ON	X
Puerto serial: STX + canale (1c) + código sitio (3c) + numero (5c) + ETX	OFF	OFF	OFF	OFF	ON	ON	OFF	X
Velocidad serial: 115200 bauds	OFF	OFF	OFF	OFF	X	X	X	OFF
Velocidad serial: 9600 bauds	OFF	OFF	OFF	OFF	X	X	X	ON

En el protocolo Data Clock : D0 = CLOCK, D1 = DATA.

Los datos están enviados a una salida únicamente si el señal de habilitación correspondiente (EN1, EN2, EN3 o EN4) está conectado a GND (esta habilitación puede ser reemplazada por la presencia de los caballetes JP1, JP2, JP3, JP4).

CONEXION



ANT	Antena	D13	Salida datos Canal 3
-	Trenza antena		Wiegand : DATA 1
12-24V	Alimentación 12-24V CC		Data Clock : DATA
D01	Salida datos Canal 1	GND	Ground
	Wiegand : DATA 0	D04	Salida datos Canal 4
	Data Clock : CLOCK		Wiegand : DATA 0
D11	Salida datos Canal 1		Data Clock : CLOCK
	Wiegand : DATA 1	D14	Salida datos Canal 4
	Data Clock : DATA		Wiegand : DATA 1
GND	Ground		Data Clock : DATA
D02	Salida datos Canal 2	GND	Ground
	Wiegand : DATA 0	EN1	Contacto de habilitación Canal 1
	Data Clock : CLOCK	EN2	Contacto de habilitación Canal 2
D12	Salida datos Canal 2	GND	Ground
	Wiegand : DATA 1	EN3	Contacto de habilitación Canal 3
	Data Clock : DATA	EN4	Contacto de habilitación Canal 4
GND	Ground	GND	Ground
D03	Salida datos Canal 3		
	Wiegand : DATA 0		
	Data Clock : CLOCK		

Para la conexión del lector al MRRE-4 se recomienda utilizar el cable STP clase 5 o bien un cable FTP clase 5 o superior.

La gama de los productos Prastel comprende además :

- Sector Control Accesos : sistemas autónomos, centrales, tecnologías de lectura;
- Sector Automatización : radiomandos, fotocélulas, cajas de mando de los cierres y de las verjas, costas de seguridad, selectores y luces de destellos, detectores de presencia;
- Sector Seguridad : barreras para protecciones perimétricas internas y externas, sistemas de alarma con y sin hilos, enlaces de radio.

DECLARACIÓN DE CONFORMIDAD

La Prastel declara que el siguiente aparato **RECEPTOR MRRE-4** ESTA EN CONFORMIDAD con los requisitos fundamentales de la norma 99/05/EC (R&TTE)

La declaración de conformidad completa está disponible cerca de Prastel.

CONSIGNES DE SECURITE

Les présentes consignes sont une partie intégrante et essentielle du produit et doivent être remis à l'utilisateur. Il faut les lire attentivement car elles fournissent des indications importantes concernant l'installation, l'utilisation et l'entretien. Cette notice doit être conservée et remise, éventuellement, à tout autre utilisateur. Une mauvaise installation et une utilisation inappropriée du produit peuvent être à l'origine de graves dangers.

INSTRUCTIONS POUR L'INSTALLATION

- L'installation doit être effectuée par du personnel qualifié, conformément aux normes locales, régionales, nationales et européennes en vigueur.
- Avant de procéder à l'installation, vérifier l'intégrité du produit.
- La mise en œuvre, les raccordements électriques et les réglages doivent être effectués selon les "règles de l'art".
- Les matériaux d'emballage (carton, plastique, polystyrène, etc...) ne doivent pas être jetés dans la nature et ne doivent pas être laissés à la portée des enfants car ils peuvent être à l'origine de graves dangers.
- Ne pas installer le produit dans des locaux présentant des risques d'explosion ou perturbés par des champs électromagnétiques.
- La présence de gaz ou de fumées inflammables constitue un grave danger pour la sécurité.
- Prévoir, sur le réseau d'alimentation, une protection contre les surtensions, un interrupteur/sectionneur et/ou un différentiel adaptés au produit, conformément aux normes en vigueur.
- Le fabricant décline toute responsabilité en cas d'installation de dispositifs et/ou de composants compromettant l'intégrité du produit, la sécurité et le fonctionnement.
- Pour la réparation ou le remplacement des pièces, utiliser exclusivement des pièces détachées d'origine.
- L'installateur doit fournir toutes les informations relatives au fonctionnement, à l'entretien et à l'utilisation de chaque élément constitutif et de l'ensemble du système.

ENTRETIEN

- Pour garantir le bon fonctionnement du produit, il est indispensable que l'entretien soit effectué par du personnel qualifié, dans les délais indiqués par l'installateur, par le fabricant et par les normes en vigueur.
- Les interventions d'installation, d'entretien, les réparations et le nettoyage doivent être documentés. Cette documentation doit être conservée par l'utilisateur et mise à la disposition du personnel qualifié préposé à ces tâches.

AVERTISSEMENTS POUR L'UTILISATEUR

- Lire attentivement les instructions et la documentation ci-jointe.
- Le produit doit être destiné à l'usage pour lequel il a été expressément conçu. Toute autre utilisation est considérée comme inappropriée et, par conséquent, dangereuse. En outre, les informations contenues dans cette notice et dans la documentation ci-jointe pourront faire l'objet de modifications sans préavis. En effet, elles sont fournies à titre indicatif, pour l'application du produit. La société Prastel décline toute responsabilité éventuelle.
- Garder les produits, les dispositifs, la documentation et autre hors de la portée des enfants.
- En cas d'entretien, de nettoyage, de panne ou de mauvais fonctionnement du produit, couper l'alimentation, en s'abstenant de toute tentative d'intervention. S'adresser uniquement à du personnel qualifié et préposé à ces tâches. Le non-respect des consignes ci-dessus peut causer des situations de grave danger.

SAFETY WARNINGS

These warnings are an integral and essential part of the product, and must be delivered to the user. Read them carefully: they provide important installation, operating, and maintenance instructions. Keep this form and give it to any persons who may use the system in the future. Incorrect installation or improper use of the product may cause serious danger.

INSTALLATION INSTRUCTIONS

- Installation must be performed by a qualified professional and must observe all local, state, national and European regulations.
- Before starting installation, make sure that the product is in perfect condition.
- Laying, electrical connections, and adjustments must be done to "Industry Standards".
- Packing materials (cardboard, plastic, polystyrene, etc.) are potentially dangerous. They must be disposed of properly and kept out of the reach of children
- Do not install the product in an explosive environment or in an area disturbed by electromagnetic fields.
- The presence of gas or inflammable fumes is a serious safety hazard.
- Provide an overvoltage protection, mains/knife switch and/or differential on the power network that is suitable for the product and conforming to current standards.
- The manufacturer declines any and all liability if any incompatible devices and/or components are installed that compromise the integrity, safety, and operation of the product.
- Only original spares must be used for repair or replacement of parts.
- The installer must supply all information regarding the operation, maintenance, and use of individual components and of the system as a whole.

MAINTENANCE

- To guarantee the efficiency of the product, it is essential that qualified professionals perform maintenance at the times and intervals required by the installer, by the manufacturer, and by current law.
- All installation, maintenance, repair and cleaning operations must be documented. The user must store all such documentation and make it available to competent personnel.

WARNING FOR THE USER

- Carefully read the enclosed instructions and documentation.
- This product must be used for its intended purpose only. Any other use is improper and therefore dangerous. The information contained herein and in the enclosed documentation may be changed without notice, and are in fact provided in an approximate manner for application of the product. Prastel declines any and all liability in this regard.
- Keep this product, devices, documentation and all other items out of the reach of children.
- In case of maintenance, cleaning, breakdown or malfunction of this product, turn off the unit and DO NOT try to repair it yourself. Call a qualified professional only. Disregard of this instruction may cause extremely dangerous situations.

AVVERTENZE PER LA SICUREZZA

Le presenti avvertenze sono parti integranti ed essenziali del prodotto e devono essere consegnate all'utilizzatore. Leggerle attentamente in quanto forniscono importanti indicazioni riguardanti l'installazione, l'uso e la manutenzione. E' necessario conservare il presente modulo e trasmetterlo ad eventuali subentranti nell'uso dell'impianto. L'errata installazione o l'utilizzo improprio del prodotto può essere fonte di grave pericolo.

ISTRUZIONI PER L'INSTALLAZIONE

- L'installazione deve essere eseguita da personale professionalmente competente e in osservanza della legislazione locale, statale, nazionale ed europea vigente.
- Prima di iniziare l'installazione verificare l'integrità del prodotto.
- La posa in opera, i collegamenti elettrici e le regolazioni devono essere effettuati a "Regola d'arte".
- I materiali d'imballaggio (cartone, plastica, polistirolo, ecc.) non vanno dispersi nell'ambiente e non devono essere lasciati alla portata dei bambini in quanto potenziali fonti di pericolo.
- Non installare il prodotto in ambienti a pericolo di esplosione o disturbati da campi elettromagnetici. La presenza di gas o fumi infiammabili costituisce un grave pericolo per la sicurezza.
- Prevedere sulla rete di alimentazione una protezione per extratensioni, un interruttore/sezionatore e/o differenziale adeguati al prodotto e in conformità alle normative vigenti.
- Il costruttore declina ogni e qualsiasi responsabilità qualora vengano installati dei dispositivi e/o componenti incompatibili ai fini dell'integrità del prodotto, della sicurezza e del funzionamento.
- Per la riparazione o sostituzione delle parti dovranno essere utilizzati esclusivamente ricambi originali.
- L'installatore deve fornire tutte le informazioni relative al funzionamento, alla manutenzione e all'utilizzo delle singole parti componenti e del sistema nella sua globalità.

MANUTENZIONE

- Per garantire l'efficienza del prodotto è indispensabile che personale professionalmente competente effettui la manutenzione nei tempi prestabiliti dall'installatore, dal produttore e dalla legislazione vigente.
- Gli interventi di installazione, manutenzione, riparazione e pulizia devono essere documentati. Tale documentazione deve essere conservata dall'utilizzatore, a disposizione del personale competente preposto.

AVVERTENZE PER L'UTENTE

- Leggere attentamente le istruzioni e la documentazione allegata.
- Il prodotto dovrà essere destinato all'uso per il quale è stato espressamente concepito. Ogni altro utilizzo è da considerarsi improprio e quindi pericoloso. Inoltre, le informazioni contenute nel presente documento e nella documentazione allegata, potranno essere oggetto di modifiche senza alcun preavviso. Sono infatti fornite a titolo indicativo per l'applicazione del prodotto. La società Prastel declina ogni ed eventuale responsabilità.
- Tenere i prodotti, i dispositivi, la documentazione e quant' altro fuori dalla portata dei bambini.
- In caso di manutenzione, pulizia, guasto o cattivo funzionamento del prodotto, togliere l'alimentazione, astenendosi da qualsiasi tentativo d'intervento. Rivolgersi solo al personale professionalmente competente e preposto allo scopo. Il mancato rispetto di quanto sopra può causare situazioni di grave pericolo.

SICHERHEITSHINWEISE

Dieses Hinweisblatt stellt einen wichtigen und unverzichtbaren Bestandteil des Produkts dar und muß dem Anwender ausgehändigt werden. Lesen Sie den Inhalt bitte aufmerksam durch, da hier wichtige Informationen betreffend Installation, Bedienung und Wartung geliefert werden. Das Hinweisblatt muß sorgfältig aufbewahrt und auch späteren Benutzern übergeben werden. Fehlerhafte Installation und unsachgemäßer Gebrauch können schwere Gefahren hervorrufen.

ANLEITUNG ZUR INSTALLATION

- Die Installation muß von qualifiziertem und kompetentem Fachpersonal durchgeführt werden. Dabei sind die geltenden örtlichen Vorschriften sowie die staatlichen Gesetze auf nationaler und europäischer Ebene zu befolgen.
- Überzeugen Sie sich vor dem Beginn mit der Installation von der Unversehrtheit des Produkts.
- Die Inbetriebsetzung, die elektrischen Anschlüsse sowie die Einstellungen müssen nach „den Regeln der Kunst“ durchgeführt werden.
- Die Verpackungsmaterialien (Karton, Plastik, Polystyrol usw.) dürfen nicht in umweltschädigender Weise entsorgt werden und sind von Kindern fernzuhalten, da diese durch die Materialien gefährdet werden können.
- Installieren Sie das Produkt nicht in explosionsgefährdeten Umgebungen oder dort, wo elektromagnetische Störfelder wirken. Das Vorhandensein von Gas oder entzündlichen Dämpfen stellt eine große Gefahr für die Sicherheit dar.
- Das Versorgungsnetz muß mit einem Überspannungsschutz ausgestattet werden. Dazu ist die Installation eines passenden, den geltenden Vorschriften genügenden (Trenn-) Schalters und/oder Differentialschalters vorzusehen.
- Der Hersteller übernimmt keinerlei Verantwortung für Schäden, die entstehen aufgrund der Installation mit dem Produkt nicht vertraglicher, das heißt, dieses schädigender beziehungsweise dessen Betriebssicherheit gefährdender Vorrichtungen und/oder Komponenten.
- Für Reparaturen und Auswechslungen dürfen ausschließlich Originalersatzteile verwendet werden.
- Der Installateur muß alle Informationen zur Funktionsweise, zur Wartung und zur Bedienung der einzelnen Komponenten sowie des Systems insgesamt zur Verfügung stellen.

WARTUNG

- Zur Gewährleistung der Effizienz des Produkts ist es unverzichtbar, daß die Instandhaltungsarbeiten von kompetentem Fachpersonal innerhalb der vom Installateur, dem Hersteller sowie von der geltenden Gesetzgebung vorgesehenen Zeiten durchgeführt werden.
- Die Eingriffe betreffend Installation, Wartung, Reparatur und Reinigung müssen dokumentiert werden. Diese Unterlagen müssen vom Verwender aufbewahrt und dem zuständigen Personal zur Verfügung gestellt werden.

HINWEISE AN DEN BENUTZER

- Lesen Sie die beigefügten Anleitungen und Unterlagen sorgfältig durch.
- Das Produkt muß für diejenigen Bereiche eingesetzt werden, für welche es konzipiert wurde. Jede davon abweichende Verwendung ist als unzulässig und somit gefährlich zu betrachten. Die in diesem Dokument sowie in den beigefügten Unterlagen enthaltenen Informationen können daher jederzeit ohne Vorankündigung Änderungen unterzogen werden. Sämtliche Angaben verstehen sich mithin als Richtwerte für die Anwendung des Produkts. Die Firma Prastel lehnt jede weitere Verantwortung ab.
- Das Produkt, die Vorrichtungen, die Unterlagen und alles weitere sind von Kindern fernzuhalten.
- Bei Instandhaltungs- oder Reinigungsarbeiten, Defekten oder Betriebsstörungen des Produkts die Energieversorgung abtrennen und in keiner Weise versuchen, Eingriffe vorzunehmen. Für diese Fälle ist ausschließlich kompetentes Fachpersonal zuständig. Die Nichteinhaltung dieser Vorschriften kann zu Situationen großer Gefahr führen.

ADVERTENCIAS PARA LA SEGURIDAD

Las presentes advertencias son partes integrantes y esenciales del producto y tienen que ser entregadas al usuario. Hay que leerlas atentamente ya que ofrecen indicaciones importantes que se refieren a la instalación, el uso y la manutención. Es necesario conservar este módulo y entregarlo a eventuales nuevos usuarios de la instalación. La instalación errónea o la utilización indebida del producto puede ser fuente de grave peligro.

ISTRUCCIONES PARA LA INSTALACIÓN

- La instalación debe ser llevada a cabo por personal profesional competente y que tenga en cuenta la legislación local, estatal, nacional y europea vigente.
- Antes de iniciar la instalación comprobar la integridad del producto.
- El emplazamiento, las conexiones eléctricas y las regulaciones tienen que ser llevadas a cabo a "Regla de arte".
- Los materiales de embalaje (cartón, plástico, poliestireno, etc.) no deben ser arrojados en el ambiente y no deben estar al alcance de los niños ya que pueden ser fuente de peligro.
- No instalar el producto en ambientes con peligro de explosión o afectados por campos electromagnéticos. La presencia de gas o humos inflamables constituye un grave peligro para la seguridad.
- Prever en la red de alimentación una protección para extratensiones, un interruptor / seccionador y/o diferencial adecuados al producto y conforme con la normativa vigente.
- El constructor declina toda responsabilidad en el caso de que se instalen dispositivos y/o piezas incompatibles que afecten a la integridad, la seguridad y el funcionamiento del producto.
- Para la reparación o sustitución de las piezas será necesario utilizar sólo recambios originales.
- El instalador debe facilitar toda la información relativa al funcionamiento, al mantenimiento y a la utilización de cada una de las piezas de que se compone, y del sistema en su totalidad.

MANTENIMIENTO

- Para garantizar la eficacia del producto, es indispensable que personal profesional y competente lleve a cabo el mantenimiento en los periodos indicados por el instalador, por el productor y por la legislación vigente.
- Las intervenciones de instalación, mantenimiento, reparación y limpieza tienen que estar ratificadas por documentos. Estos documentos deben ser conservados por el usuario y estar siempre a disposición del personal competente encargado.

ADVERTENCIAS PARA EL USUARIO

- Leer atentamente las instrucciones y la documentación adjunta.
- El producto tiene que ser destinado al uso para el que ha sido concebido. Otro uso será considerado impropio y por tanto peligroso. Además, las informaciones que contiene el presente documento y la documentación adjunta, podrán ser objeto de modificaciones sin previo aviso. Se entregan, de hecho, como información para la aplicación del producto. La sociedad Prastel declina cualquier responsabilidad.
- Mantener los productos, los dispositivos, la documentación y todo lo demás fuera del alcance de los niños. En caso de mantenimiento, limpieza, avería o mal funcionamiento del producto, quitar la alimentación y no llevar a cabo ninguna intervención. Dirigirse sólo al personal profesional y competente encargado para tal fin. La no observancia de lo anterior puede causar situaciones de grave peligro.

LIMITES DE GARANTIE

L'appareil est garanti 24 mois à compter de la date du document d'achat et n'est valable que pour le premier acheteur.

La garantie cesse en cas de : négligence, erreur ou mauvaise utilisation du produit, utilisation d'accessoires non conformes aux spécifications du fabricant, altérations effectuées par le client ou par des tiers, causes naturelles (foudre, inondations, incendies, etc.), émeutes, actes de vandalisme. Sont également exclues de la garantie les pièces susceptibles d'usure (piles, etc...). Le produit à réparer doit être expédié franco de port à PRATEL. Prastel retournera le produit réparé à l'expéditeur en port dû. Sinon, la marchandise sera refusée ou retenue à l'expédition. L'achat du produit implique l'acceptation totale de toutes les conditions de garantie.

En cas de litige, la seule juridiction compétente est le Tribunal de Marseille - France.

TERMS AND LIMITS OF WARRANTY

This product has a warranty of 24 months starting on the date of selling document, and is valid for the first purchaser only.

The warranty will expire in the event of: negligence, incorrect or improper use of the product, use of accessories not conforming to the manufacturer's specifications, tampering by the customer or by third parties, natural causes (lightning, flood, fire, etc.), insurrection, acts of vandalism, changes in environmental conditions of the installation site. In addition, it does not cover parts subject to wear (batteries, etc.). If the product has to be returned to PRATEL for repair, it must be sent postage paid. Prastel will return the repaired product to the sender COD. Under any other circumstances, the product will be refused upon receipt or held at the time of shipment. Purchase of this product implies full acceptance of all of the terms of this warranty. In the event of dispute, the competent forum will be that of Marseille, France.

LIMITI DELLA GARANZIA

La garanzia è di 24 mesi decorrenti dalla data del documento di vendita ed è valida solo per il primo acquirente.

Essa decade in caso di: negligenza, errore o cattivo uso del prodotto, uso di accessori non conformi alle specifiche del costruttore, manomissioni operate dal cliente o da terzi, cause naturali (fulmini, alluvioni, incendi, ecc.), sommosse, atti vandalici, modifiche delle condizioni ambientali del luogo d'installazione. Non comprende inoltre, le parti soggette ad usura (batterie, ecc...). La restituzione alla PRATEL del prodotto da riparare deve avvenire in porto franco destinatario. La Prastel restituirà il prodotto riparato al mittente in porto assegnato. In caso contrario la merce verrà respinta al ricevimento o trattenuta alla spedizione. L'acquisto del prodotto implica la piena accettazione di tutte le condizioni della garanzia. Per eventuali controversi il foro competente è quello di Marseille - France.

GARANTIELEISTUNG

Die Garantie hat eine Dauer von 24 Monaten vom Datum von der Urkunde von Verkauf und gilt nur für den Erstkäufer. Die Garantie verfällt unter den folgenden Bedingungen: Einsatz von Zubehör, welches nicht den Spezifikationen des Herstellers entspricht, Manipulationen (Beschädigungen) durch den Kunden oder Dritte, natürliche Ursachen (Blitzeinschläge, Überschwemmungen, Brände usw), Aufruhr, Vandalismen sowie Änderungen der Umweltbedingungen am Installationsort. Darüber hinaus sind Verschleißteile (Batterien usw.) von der Garantieleistung ausgeschlossen. Zu reparierende Produkte sind portofrei an die PRATEL einzusenden. Die Firma Prastel schickt das reparierte Produkt gegen Erstattung des Portos an den Sender zurück. In gegenteiligem Fall wird die Ware nicht angenommen beziehungsweise vom Versand zurückgehalten. Mit dem Erwerb des Produkts akzeptiert der Käufer alle Garantiebedingungen. Im Falle von Rechtsstreitigkeiten ist der Gerichtsstand Marseille - France zuständig.

LIMITES DE LA GARANTIA

La garantía es de 24 meses a partir de la fecha impresa en el documento de venta y es válida sólo para el primer comprador.

La misma pierde valor en caso de: negligencia, error o mal uso del producto, uso de accesorios no conformes con las especificaciones del constructor, daños producidos por el cliente o por terceros, causas naturales (rayos, aluviones, incendios, etc.), movimientos bruscos, actos vandálicos, modificaciones de las condiciones ambientales del lugar de instalación. Además no comprende las piezas sujetas a desgaste (pilas, etc.). La restitución a la PRATEL del producto por reparar tiene que llevarse a cabo en puerto franco del destinatario. La Prastel restituirá el producto arreglado al remitente con porte a franquear en su destino. En caso contrario la mercancía será rechazada cuando se reciba o retenida cuando se envíe. La adquisición del producto conlleva que se aceptan completamente todas las condiciones de garantía. Para eventuales controversias el tribunal competente es el de Marseille - France.

PRATEL

PRATEL FRANCE
ZI Athélla II, 225 Impasse du Serpolet
13704 LA CIOTAT Cedex, France
www.prastel.com