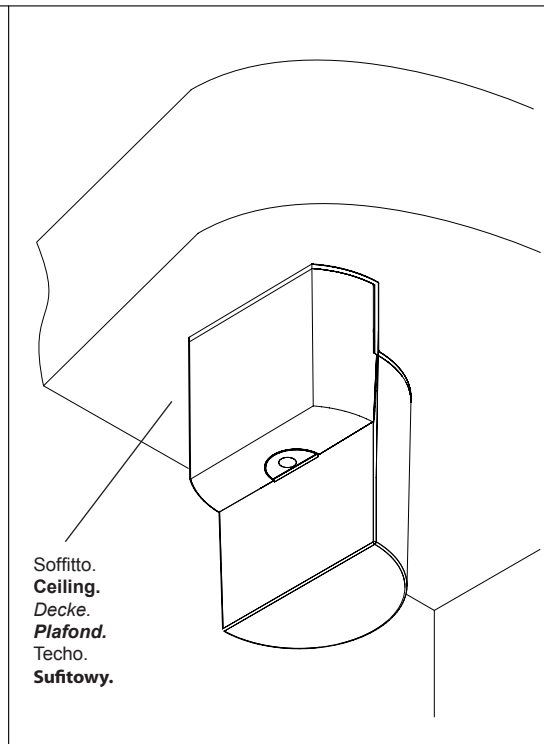
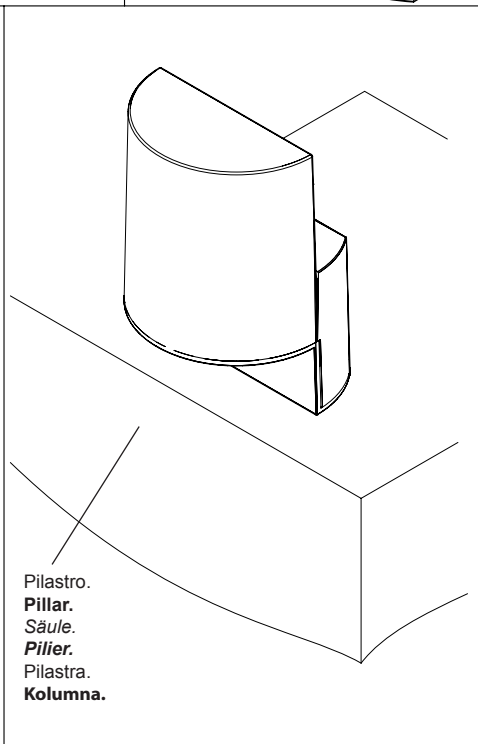
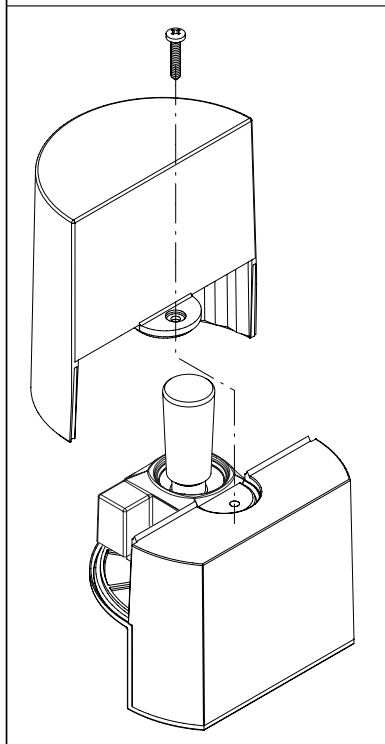
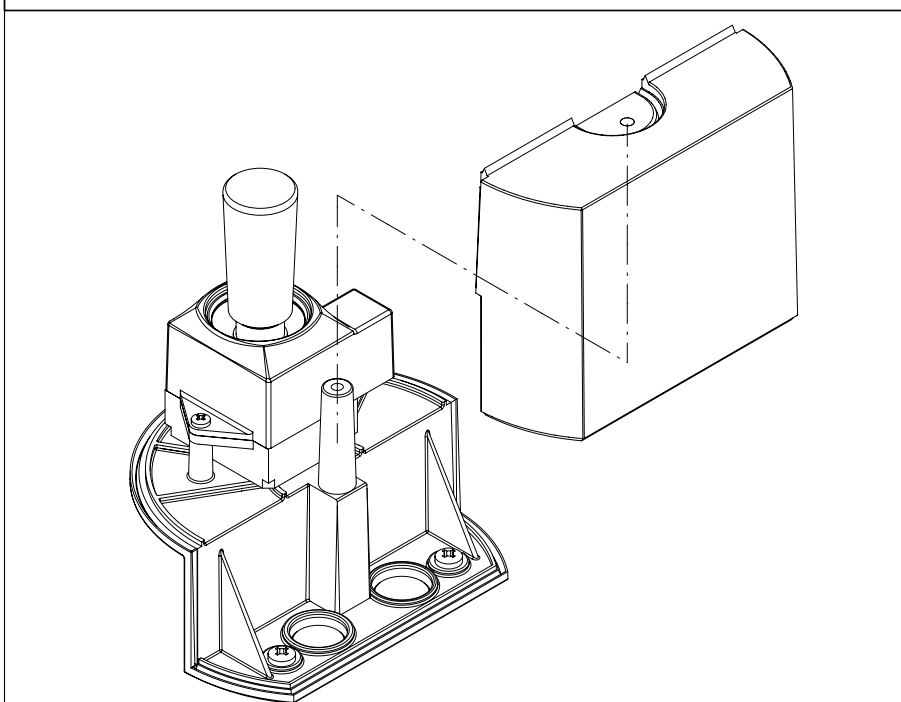
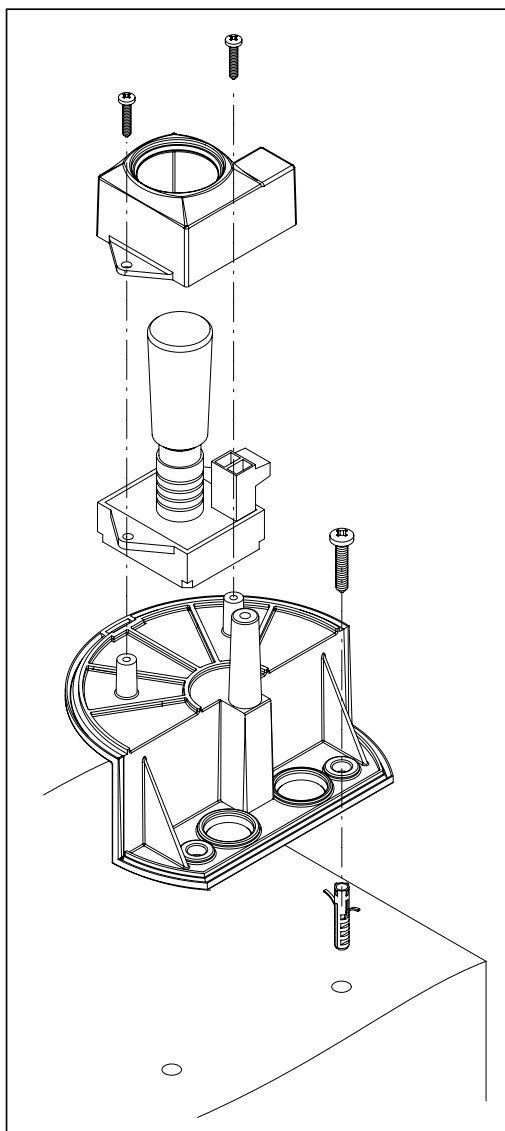


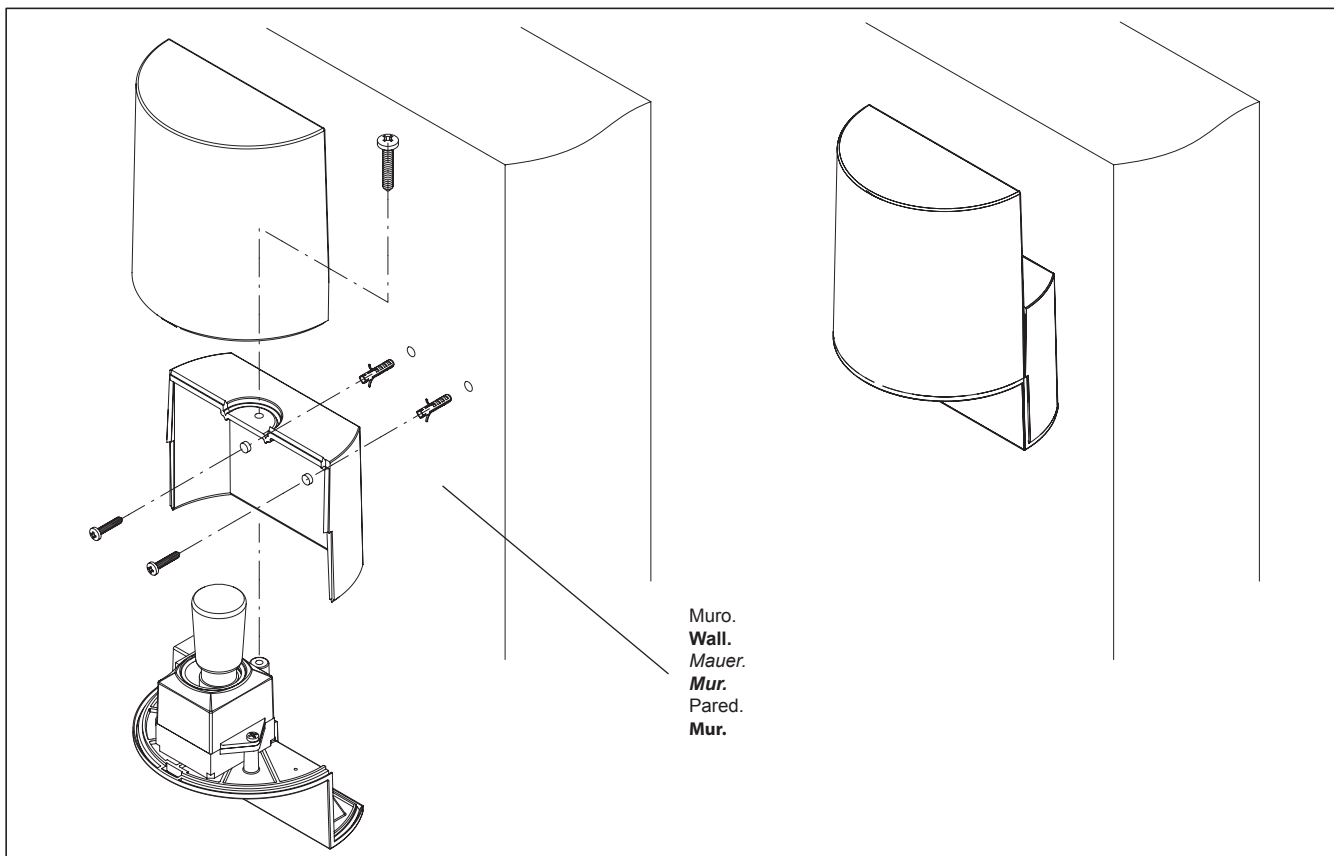
L8542051  
Rev. 12/05/04

# BENINCA®

## LAMP LAMP24 - LAMP A



Dati tecnici	Technical data	Technische Daten	Donnees technique	Datos técnicos	Dane techniczne	LAMP	LAMP A	LAMP24
Alimentazione	Power supply	Speisung	Alimentation	Alimentación	Napięcie zasilania	230Vac (50Hz)	115Vac (60Hz)	24Vac/dc
Grado di protezione	IP class	IP Grad	Degré IP	Índice IP	Stopień IP	IP44	IP44	IP44
Lampada	Lamp	Lampe	Lampe	Lámpara	Lampa	40Wmax-E14	40Wmax-E14	15Wmax-E14



**Dichiarazione CE di conformità  
EC declaration of conformity  
EG-Konformitätserklärung**

Con la presente dichiariamo che il nostro prodotto  
We hereby declare that our product  
Hiermit erklären wir, dass unser Produkt  
Nous déclarons par la présente que notre produit  
Por la presente declaramos que nuestro producto  
Niniejszym oświadczamy że nasz produkt

**LAMP - LAMPA**

è conforme alle seguenti Direttive:  
complies with the following Guidelines:  
folgenden Richtlinien entspricht:  
correspond aux Directives suivantes:  
satisface los Reglamentos siguientes:  
zgodny jest z poniżej wyszczególnionymi  
rozporządzeniami:  
**89/336/CEE, 73/23/CEE, 93/68/CEE**

Data/Firma  
05/10/2005

*Beninca & Guffi*

**Déclaration CE de conformité  
Declaracion CE de conformidad  
Deklaracja UE o zgodności**

Con la presente dichiariamo che il nostro prodotto  
We hereby declare that our product  
Hiermit erklären wir, dass unser Produkt  
Nous déclarons par la présente que notre produit  
Por la presente declaramos que nuestro producto  
Niniejszym oświadczamy że nasz produkt

**LAMP 24**

è conforme alle seguenti Direttive:  
complies with the following Guidelines:  
folgenden Richtlinien entspricht:  
correspond aux Directives suivantes:  
satisface los Reglamentos siguientes:  
zgodny jest z poniżej wyszczególnionymi  
rozporządzeniami:  
**89/336/CEE, 93/68/CEE**

Data/Firma  
05/10/2005

*Beninca & Guffi*

**BENINCA®**